

**ТИПОВЫЕ КОНСТРУКЦИИ, ИЗДЕЛИЯ И УЗЛЫ  
ЗДАНИЙ И СООРУЖЕНИЙ**

**СЕРИЯ 1.462.1—3/80**

**ЖЕЛЕЗОБЕТОННЫЕ СТРОПИЛЬЦЫЕ РЕШЕТЧАТЫЕ БАЛКИ  
ДЛЯ ПОКРЫТИЙ ОДНОЭТАЖНЫХ ЗДАНИЙ**

**ВЫПУСК 2**

**АРМАТУРНЫЕ И ЗАКЛАДНЫЕ ИЗДЕЛИЯ  
ДЛЯ БАЛОК ПРОЛОТОМ 12 м  
РАБОЧИЕ ЧЕРТЕЖИ**

ТИПОВЫЕ КОНСТРУКЦИИ, ИЗДЕЛИЯ И УЗЛЫ  
ЗДАНИЙ И СООРУЖЕНИЙ

СЕРИЯ 1.462.1 - 3/80

ЖЕЛЕЗОБЕТОННЫЕ СТРОПИЛЬНЫЕ РЕШЕТЧАТЫЕ БАЛКИ  
ДЛЯ ПОКРЫТИЙ ОДНОЭТАЖНЫХ ЗДАНИЙ

ВЫПУСК 2

АРМАТУРНЫЕ И ЗАКЛАДНЫЕ ИЗДЕЛИЯ  
ДЛЯ БАЛОК ПРОЛОТОМ 12 м  
РАБОЧИЕ ЧЕРТЕЖИ

РАЗРАБОТАНЫ

ПРОЕКТНЫМ ИНСТИТУТОМ № 1  
ГОССТРОЯ СССР С УЧАСТИЕМ  
НИИЖБ, НИИСК, СИБАДИ

ПРОЕКТНЫЙ ИНСТИТУТ № 1

ГЛАВНЫЙ ИНЖЕНЕР ИНСТИТУТА *В. С. МОРОЗОВ*  
ГЛАВНЫЙ ИНЖЕНЕР ПРОЕКТА *Г. И. ВАСИЛЕВСКАЯ*

НИИЖБ

ЗАМ. ДИРЕКТОРА ИНСТИТУТА *Н. Н. КОРОВИН*  
РУКОВОДИТЕЛЬ ЛАБОРАТОРИИ *У. И. БЕРДИЧЕВСКИЙ*  
РУКОВОДИТЕЛЬ СЕКТОРА *В. А. ЯКУШИН*

НИИСК

ДИРЕКТОР ИНСТИТУТА *А. И. БУРАКАС*  
РУКОВОДИТЕЛЬ ЛАБОРАТОРИИ *А. Д. ЛИБЕРМАН*

СИБАДИ

ПРОРЕКТОР *А. Г. ГОРЫНИН*  
ЗАВ. КАФЕДРОЙ СТРОИТЕЛЬНЫХ  
КОНСТРУКЦИЙ *В. А. СЕЛИВАНОВ*

УТВЕРЖДЕНЫ

Госстроем СССР

ПОСТАНОВЛЕНИЕ

от 23.02.1983 г. №30

ВВЕДЕНЫ В ДЕЙСТВИЕ

с 01.07.1983 г.

# Содержание

Обозначение	Наименование	Стр.
1.462.1-3/80.2-70	Техническое описание	3
1.462.1-3/80.2-100	Каркас пространственный КП (КП1-КП10)	4
1.462.1-3/80.2-100СБ	Каркас пространственный КП (КП1-КП10) Сборочный чертеж	5
1.462.1-3/80.2-010	Каркас плоский КР(КР1-КР17)	7
1.462.1-3/80.2-010СБ	Каркас плоский КР(КР1-КР17) Сборочный чертеж	11
1.462.1-3/80.2-020	Каркас плоский КР(КР18-КР25, КР44, КР45)	12
1.462.1-3/80.2-020СБ	Каркас плоский КР(КР18-КР25, КР44, КР45) Сборочный чертеж	13
1.462.1-3/80.2-030	Каркас плоский КР(КР26-КР32)	14
1.462.1-3/80.2-030СБ	Каркас плоский КР(КР26-КР32) Сборочный чертеж	16
1.462.1-3/80.2-040	Каркас плоский КР(КР33-КР37)	17
1.462.1-3/80.2-040СБ	Каркас плоский КР(КР33-КР37) Сборочный чертеж	18
1.462.1-3/80.2-050	Каркас плоский КР(КР38, КР39)	19
1.462.1-3/80.2-060	Каркас плоский КР(КР40-КР43)	20
1.462.1-3/80.2-060СБ	Каркас плоский КР(КР40-КР43) Сборочный чертеж	21
1.462.1-3/80.2-070	Сетка арматурная с(с1-с3)	22
1.462.1-3/80.2-070СБ	Сетка арматурная с(с1-с3) Сборочный чертеж	23
1.462.1-3/80.2-080	Изделие закладное МЧ-7-2а	24
1.462.1-3/80.2-001	Стержень напрягаемый СТН(СТН1-СТН17)	25
1.462.1-3/80.2-002	Стержень арматурный	26
1.462.1-3/80.2-003	Стержень арматурный	29
1.462.1-3/80.2-004	Стержень арматурный. Прокат	30

1. Плоские арматурные каркасы и сетки должны изготавливаться при помощи контактной точечной электросварки в соответствии с ГОСТ 10922-75.

Сварку стержней в каркасах и сетках выполнять во всех точках пересечения.

Объединение плоских каркасов в пространственные следует производить в кондукторах при помощи электросварочных клещей (дугобойной электросварки не допускается).

2. Упрочнение напрягаемой арматуры класса АIII<sub>в</sub> производить с контролем напряжений и удлинений.

3. Марка стали арматурных и закладных изделий применяется по проекту здания, для которого изготавливаются балки.

4. Сварку тавровых соединений круглых стержней с листовым прокатом выполнять под слоем флюса в соответствии с СН 393-78.

5. Арматурные и закладные изделия должны быть приняты техническим контролем предприятия-изготовителя поштучно в соответствии с требованиями ГОСТ 10922-75. Каждое готовое изделие должно иметь бирку с указанием его марки.

6. Антикоррозионную защиту закладных изделий выполнять по указаниям, приведенным в проекте здания.

Инв. подл. Подпись и дата Взам. инв.л.

Нач. отд.	Зиновьев	ИЗ	1.462.1-3/80.2-ТО	Стадия	Лист	Ин. инв.
Н. контр.	Беляев	Беляев				1
Гл. контр.	Беляев	Беляев	Техническое описание	Проектный институт		
Рук. гр.	Вокрачко	Вокрачко				
Вед. инж.	Лыжкова	Лыжкова				

Формат	Лист	Поз.	Обозначение	Наименование	Кол. на исполн. 1.462.1-3/80.2 100-										Примеч.	
					-00	-01	-02	-03	-04	-05	-06	-07	-08	-09		
				<u>Документация</u>												
A4			1.462.1 - 3/80.2 - 100СБ	Сборочный чертеж												
A4			- 000ТО	Техническое описание												
				<u>Сборочные единицы</u>												
A4	1		1.462.1-3/80.2 - 010-	Каркас плоский	2	2	2	2								
A4	1		- 01	Каркас плоский					2							
A4	1		- 02	Каркас плоский						2						
A4	1		- 03	Каркас плоский							2					
A4	1		- 04	Каркас плоский								2				
A4	1		- 05	Каркас плоский									2			
A4	1		- 06	Каркас плоский										2		
A4	2		- 07	Каркас плоский	1											

18639-03  
5

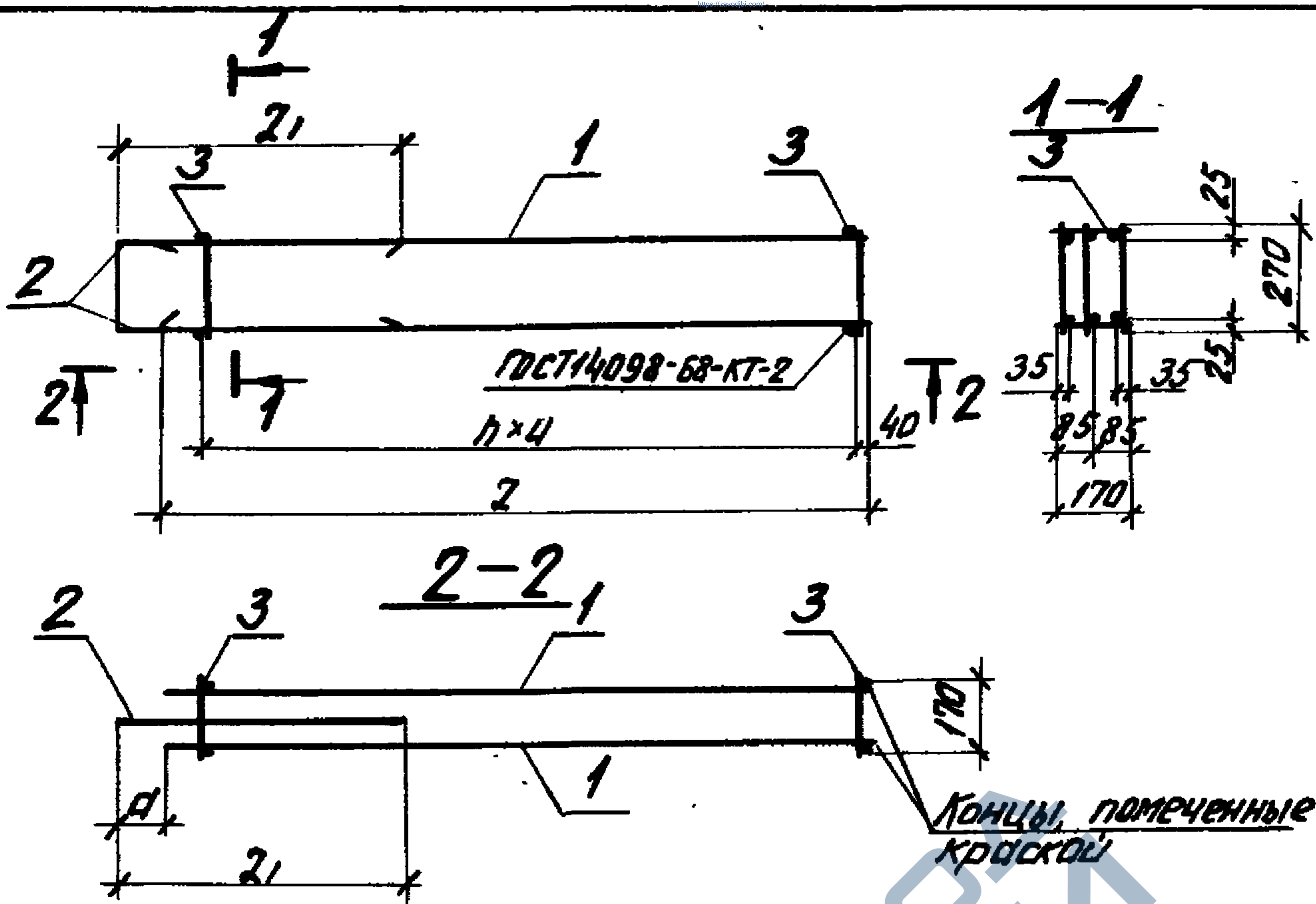
Нач. отд. Зинovieв			1.462.1-3/80.2 - 100		
Гл. конст. Беляев					
Н. контр. Беляев					
Рук. гр. Вакрачка			Каркас пространственный		
вед. инж. Лыжкова			КП (КП 1 - КП 10)		
Ст. техн. Гаврилова			Копировал Киселева		
Ст. инж. Соколова			Формат А4		
Стадия	Лист	Листов			
Р	1	2	Проектный институт 1		

Инд. № подл.	Подпись и дата.	Взам. инв. №

Формат	Зона	Поз.	Обозначение	Наименование	Кол. на исполн. 1.462.1-3/80.2 100-										Примеч.	
					-00	-01	-02	-03	-04	-05	-06	-07	-08	-09		
A4		2	1.462.1-3/80.2-010-08	Каркас плоский		1										
A4		2	-09	Каркас плоский			1									
A4		2	-10	Каркас плоский				1								
A4		2	-11	Каркас плоский					1							
A4		2	-12	Каркас плоский						1						
A4		2	-13	Каркас плоский							1					
A4		2	-14	Каркас плоский								1				
A4		2	-15	Каркас плоский									1			
A4		2	-16	Каркас плоский										1		
			<u>Детали</u>													
B4		3	1.462.1-3/80.2-004-01	Стержень арматурный	58	58	58	58	58	44	58	44	58	44		

18639-03

9



Обозначение	Марка	n	Размеры, мм				Масса кг
			d	u	21	2	
1.462.1-3/80.2-100	кп1				1500		15,4
-01	кп2		25				16,6
-02	кп3	28		150		4450	19,9
-03	кп4		125		1600		24,2
-04	кп5		75			4500	31,6
-05	кп6	21	175	200			45,4
-06	кп7	28	225	150	1700	4450	21,7
-07	кп8	21	125	200			28,3
-08	кп9	28	325	150	1800	4500	48,0
-09	кп10	21	275	200			55,1

1.462.1-3/80.2-100СБ

Нач. отд.	Зиновьев	
Н.контр.	Беляев	
Гл. констр.	Беляев	
Рук. эр.	Вакрочков	
Вед. инж.	Лыжкова	
Ст. техн.	Габрилова	
Ст. инж.	Сакалова	

Каркас пространственный  
кп (кп1-кп10)  
Сборочный чертеж

Стадия	Масса	Масштаб
Р	см. табл.	
Лист	Листов 1	
Проектный институт		

18639-03

7

Копировал Колпичина

Формат А4

Формат	Зона	№№	Обозначение	Наименование	Кол.	Примеч.
				<u>Документация</u>		
А4			1.462.1-3/80.2-010СБ	Сборочный чертеж		
А4			-000ТО	Техническое описание		
<u>Переменные данные для исполнения</u>						
				1.462.1-3/80.2-010		КР1
<u>Детали</u>						
Б4	1		1.462.1-3/80.2-002-18	Стержень арматурный	2	
Б4	2		-003	Стержень арматурный	29	
				1.462.1-3/80.2-010-01		КР2
<u>Детали</u>						
Б4	1		1.462.1-3/80.2-002-32	Стержень арматурный	2	
Б4	2		-003	Стержень арматурный	29	
				1.462.1-3/80.2-010-02		КР3
<u>Детали</u>						
Б4	1		1.462.1-3/80.2-002-45	Стержень арматурный	2	
Б4	2		-003	Стержень арматурный	22	
				1.462.1-3/80.2-010-03		КР4
<u>Детали</u>						
Б4	1		1.462.1-3/80.2-002-18	Стержень арматурный	2	
Б4	2		-003-01	Стержень арматурный	29	

Имя, инициалы, подпись и дата. Объем, индекс.

Имя, инициалы, подпись и дата. Объем, индекс.			1.462.1-3/80.2-010		
И.контр.	Беляев	Беляев	Каркас плоский КР (КР1-КР17)		
Гл. конст.	Беляев	Беляев			
Рук. гр.	Вокрочко	Вокрочко			
Вед. инж.	Лыжкова	Лыжкова			
Ст. техник	Габрилова	Габрилова			
Ст. инж.	Соколова	Соколова	Стадия	Лист	Листов
			Р	1	4
			Проектный институт		

18639-03

8

Копировал Коллекция

Формат А4

Формат	Зона	Поз.	Обозначение	Наименование	Кол.	Примеч.
				<u>1.462.1-3/80.2-010-04</u>		КР5
				<u>Детали</u>		
Б4		1	1.462.1-3/80.2-002-23	Стержень арматурный	2	
Б4		2	-003-01	Стержень арматурный	22	
				<u>1.462.1-3/80.2-010-05</u>		КР6
				<u>Детали</u>		
Б4		1	1.462.1-3/80.2-002-45	Стержень арматурный	2	
Б4		2	-003-01	Стержень арматурный	29	
				<u>1.462.1-3/80.2-010-06</u>		КР7
				<u>Детали</u>		
Б4		1	1.462.1-3/80.2-002-51	Стержень арматурный	2	
Б4		2	-003-01	Стержень арматурный	22	
				<u>1.462.1-3/80.2-010-07</u>		КР8
				<u>Детали</u>		
Б4		1	1.462.1-3/80.2-002-29	Стержень арматурный	2	
Б4		2	-02	Стержень арматурный	7	
				<u>1.462.1-3/80.2-010-08</u>		КР9
				<u>Детали</u>		
Б4		1	1.462.1-3/80.2-002-37	Стержень арматурный	2	
Б4		2	-02	Стержень арматурный	11	

1.462.1-3/80.2-010

Лист  
2

18639-03

9

Копировал Копировал

Формат А4

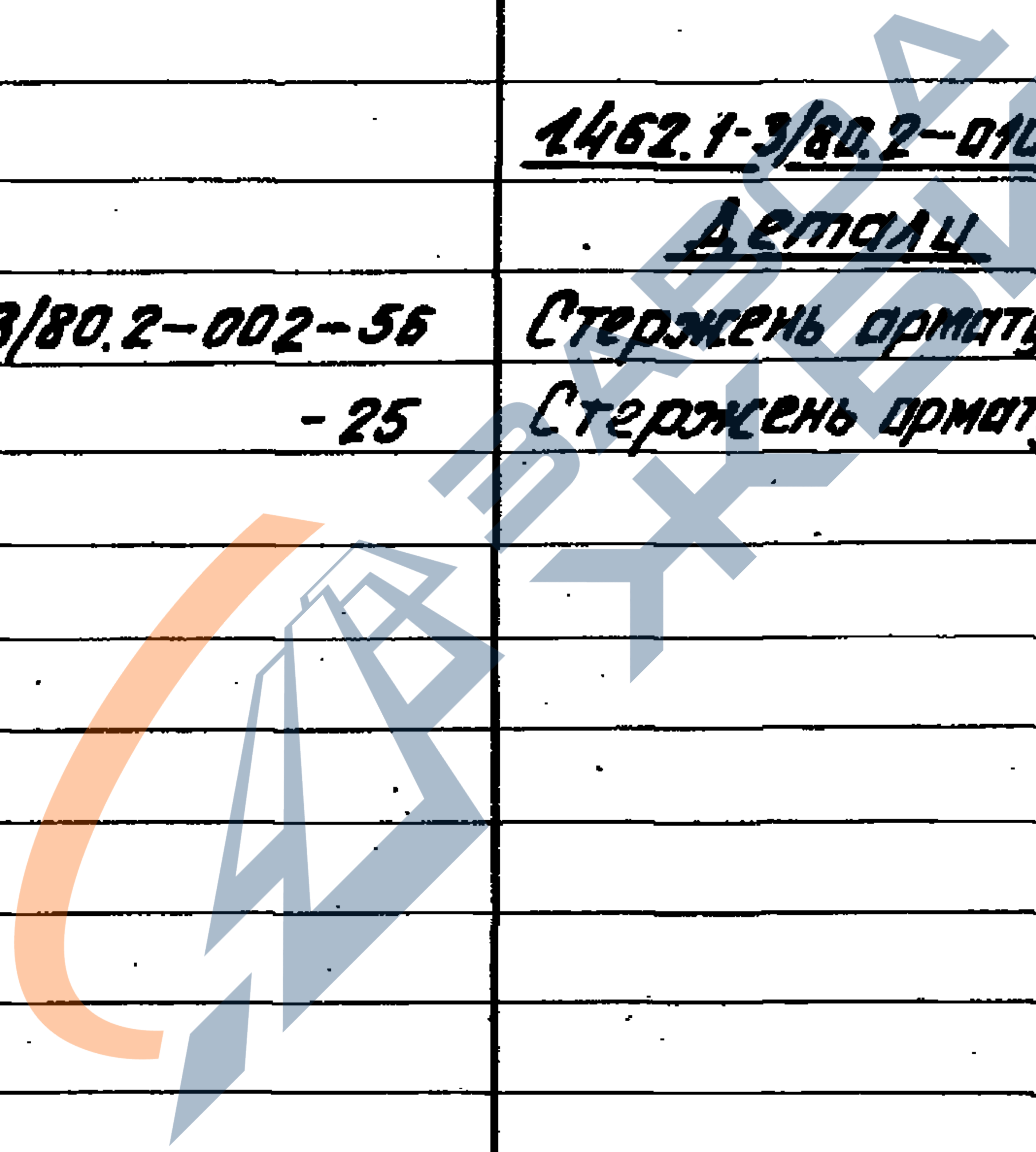
Формат	Зона	№з.	Обозначение	Наименование	Кол.	Примеч.
				<u>1.462.1-3/80.2-010-09</u>		КР 10
				<u>Детали</u>		
Б4		1	1.462.1-3/80.2-002-49	Стержень арматурный	2	
Б4		2	- 09	Стержень арматурный	11	
				<u>1.462.1-3/80.2-010-10</u>		КР 11
				<u>Детали</u>		
Б4		1	1.462.1-3/80.2-002-54	Стержень арматурный	2	
Б4		2	- 24	Стержень арматурный	10	
				<u>1.462.1-3/80.2-010-11</u>		КР 12
				<u>Детали</u>		
Б4		1	1.462.1-3/80.2-002-53	Стержень арматурный	2	
Б4		2	- 24	Стержень арматурный	11	
				<u>1.462.1-3/80.2-010-12</u>		КР 13
				<u>Детали</u>		
Б4		1	1.462.1-3/80.2-002-55	Стержень арматурный	2	
Б4		2	- 24	Стержень арматурный	14	
				<u>1.462.1-3/80.2-010-13</u>		КР 14
				<u>Детали</u>		
Б4		1	1.462.1-3/80.2-002-50	Стержень арматурный	2	
Б4		2	- 20	Стержень арматурный	10	

Лист № подл. Подпись и дата, взем. инв.

1.462.1-3/80.2-010

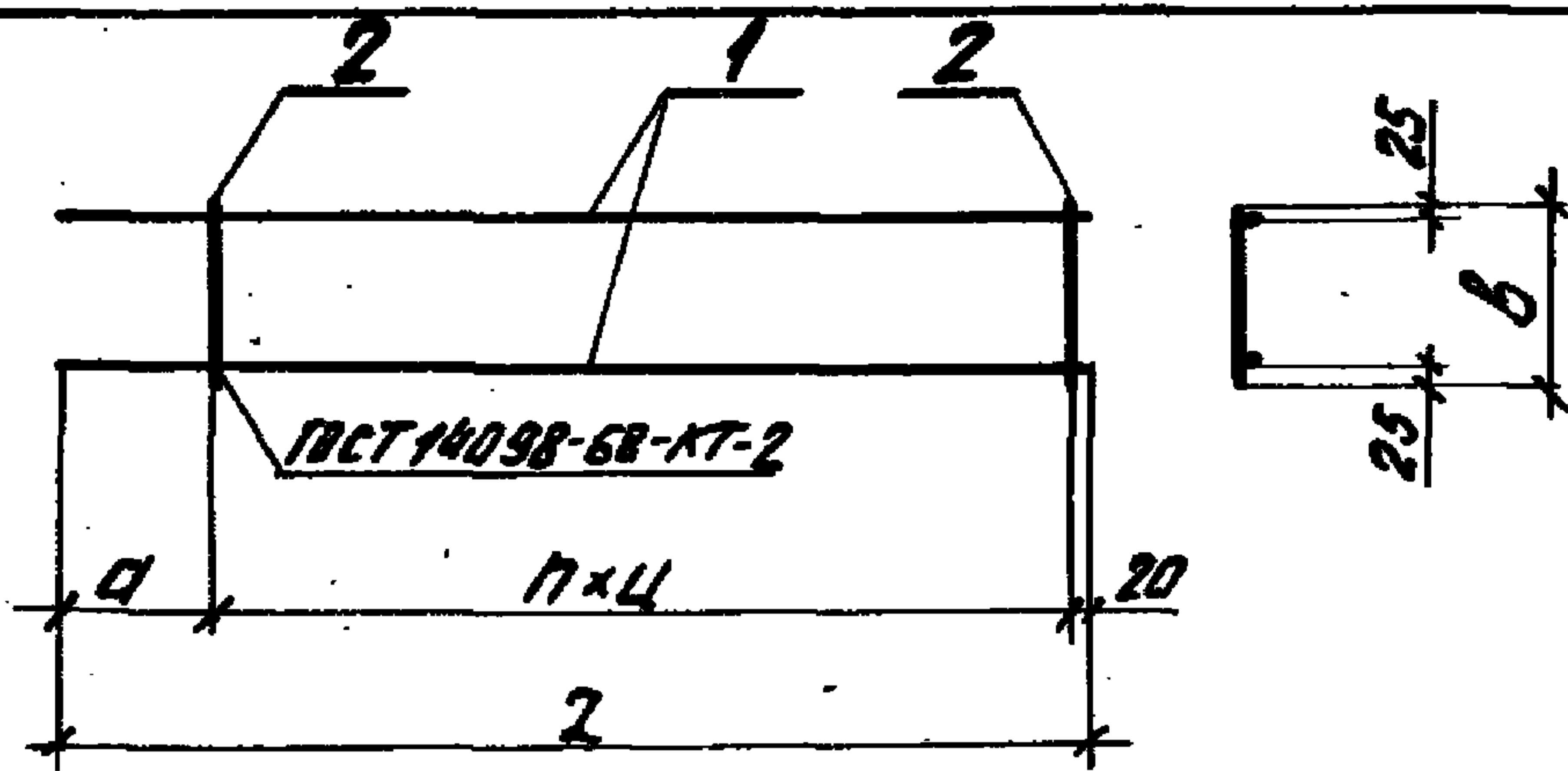
Лист 3

Формат	Зона	№3.	Обозначение	Наименование	Кол.	Примеч.
				<u>1.462.1-3/80.2-010-14</u>		КР 15
				<u>Детали</u>		
Б4		1	1.462.1-3/80.2-002-55	Стержень арматурный	2	
Б4		2	- 25	Стержень арматурный	10	
				<u>1.462.1-3/80.2-010-15</u>		КР 16
				<u>Детали</u>		
Б4		1	1.462.1-3/80.2-002-56	Стержень арматурный	2	
Б4		2	- 25	Стержень арматурный	11	
				<u>1.462.1-3/80.2-010-16</u>		КР 17
				<u>Детали</u>		
Б4		1	1.462.1-3/80.2-002-56	Стержень арматурный	2	
Б4		2	- 25	Стержень арматурный	14	



1.462.1-3/80.2-010

Лист  
4



Обозначение	Марка	n	Размеры, мм				Масса кг
			a	b	ц	z	
1.462.1-3/80.2-010	КР1	28	230	270	150	4450	5,3
- 01	КР2		280				200
- 02	КР3	21		330	150	4450	
- 03	КР4	28	230				200
- 04	КР5	21		330	150	4500	
- 05	КР6	28	280				200
- 06	КР7	21		270	125	1600	
- 07	КР8	6	230				150
- 08	КР9	10		330	125	1800	
- 09	КР10		9				330
- 10	КР11	10		380	150	1800	
- 11	КР12		9				330
- 12	КР13	13		330	100	1800	
- 13	КР14		10				530
- 14	КР15	13		480	125	1800	
- 15	КР16		13				480
- 16	КР17						

ЦНБ. НПОЛЛ. Попытка и дата. Взам. инв. №

1.462.1-3/80.2-010С6

Нач. отд.	Зиновьев	Курман	Каркас плоский КР (КР1-КР17) Сборочный чертеж	Стадия	Масса	Масштаб
Н.контр.	Беляев	Феин		Р	см. табл.	
Гл. констр.	Беляев	Феин		Лист	Листов	
Рук. гр.	Вокрачко	Вадим		Проектный институт		
Вед. инж.	Лыткина	Людмила				
Ст. техник	Габрилова	Татьяна				
Ст. инж.	Соколов	Александр				

18639-03 12 Копировал Колпицина Формат

Формат	Лист	№	Обозначение	Наименование	Кол. на исполн. 1:462.1-3/80.2020-										Примеч.	
					-00	-01	-02	-03	-04	-05	-06	-07	-08	-09		
				<u>Документация</u>												
A4			1.462.1-3/80.2-020СБ	Сборочный чертеж												
A4			-000ТО	Техническое описание												
				<u>Детали</u>												
B4	2		1.462.1-3/80.2-002-03	Стержень арматурный	9	9	11	11	16	16						
B4	2		-12	Стержень арматурный							11	11	16	16		
B4	1		-004-06	Стержень арматурный	3	3	3	3	3	3	3	3	3	3		

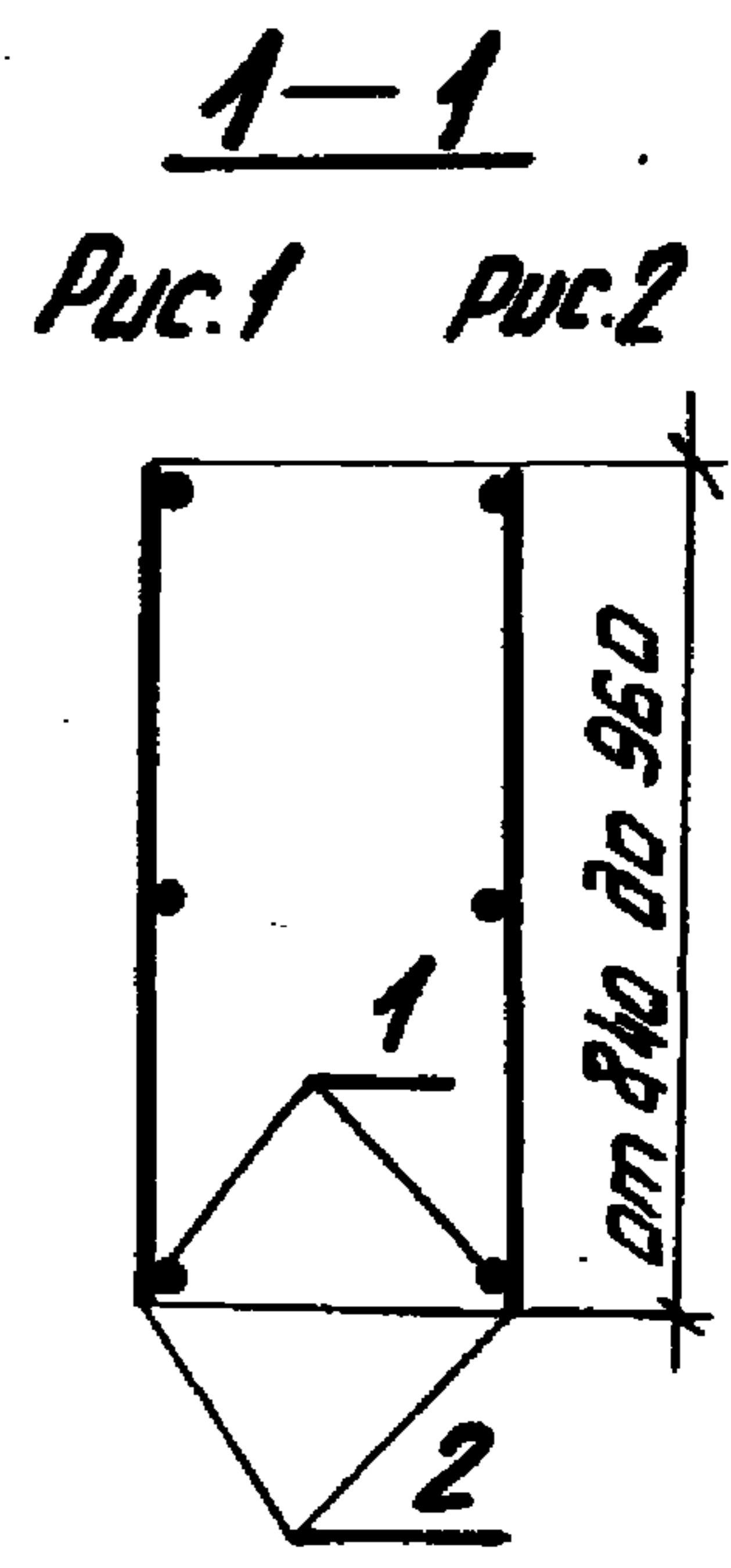
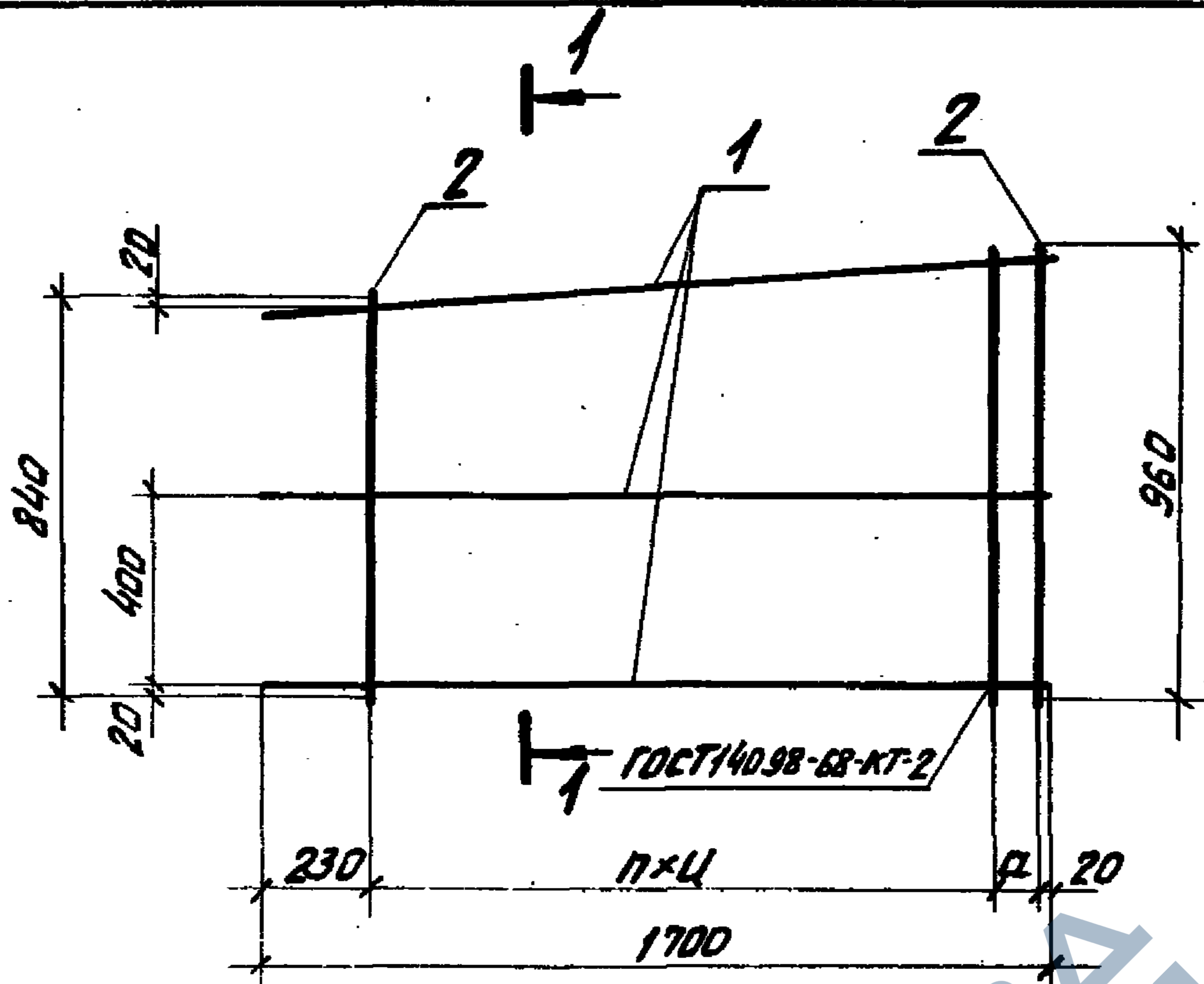
Исч. отд.	Зиновьев	Кривц
Сл. конст.	Беляев	Вели
И. контр.	Беляев	Вели
Рук. гр.	Вокрачко	Войтин
Дей. инж.	Лыжкова	Михайл
Ст. техн.	Гаврилова	Табач
Ст. инж.	Соколова	Рубин

1.462.1-3/80.2-020		
Каркас плоский КР (КР 18-КР 25, КР 44, КР 45)	Стадия	Лист
	Р	1
	Проектный институт №1	

Копировала Киселева      формат А4

18639-03

13



Обозначение	Марка	Рис.	п	Размеры, мм		Масса, кг
				d	л	
1.462.1-3/80.2-020	КР 18	1	7	50	200	2.6
-01	КР 19	2				
-02	КР 20	1	9	100	150	3.0
-03	КР 21	2				
-04	КР 22	1	14	50	100	4.0
-05	КР 23	2				
-06	КР 24	1	9	100	150	4.7
-07	КР 25	2				
-08	КР 44	1	14	50	100	6.5
-09	КР 45	2				

Шифр и подл. подписать и дату. Взять инв. инв.

			<b>1.462.1-3/80.2-020СБ</b>			
Нач. отд.	Зимовьев		<b>Каркас плоский КР (КР 18-КР25, КР44, КР45) Сборочный чертеж</b>	Студия	Масса	Масштаб
Н.контр.	Беляев			Р	см. табл.	
Гл. конст.	Беляев			Лист	Листов	1
Рук. гр.	Вокрочко			Проектный институт		
Вед. инж.	Лыжкоба					
Ст. техн.	Гаврилова					
Ст. инж.	Соколова					

18639-03      14      Капировал      Колпицина      Фог      7А

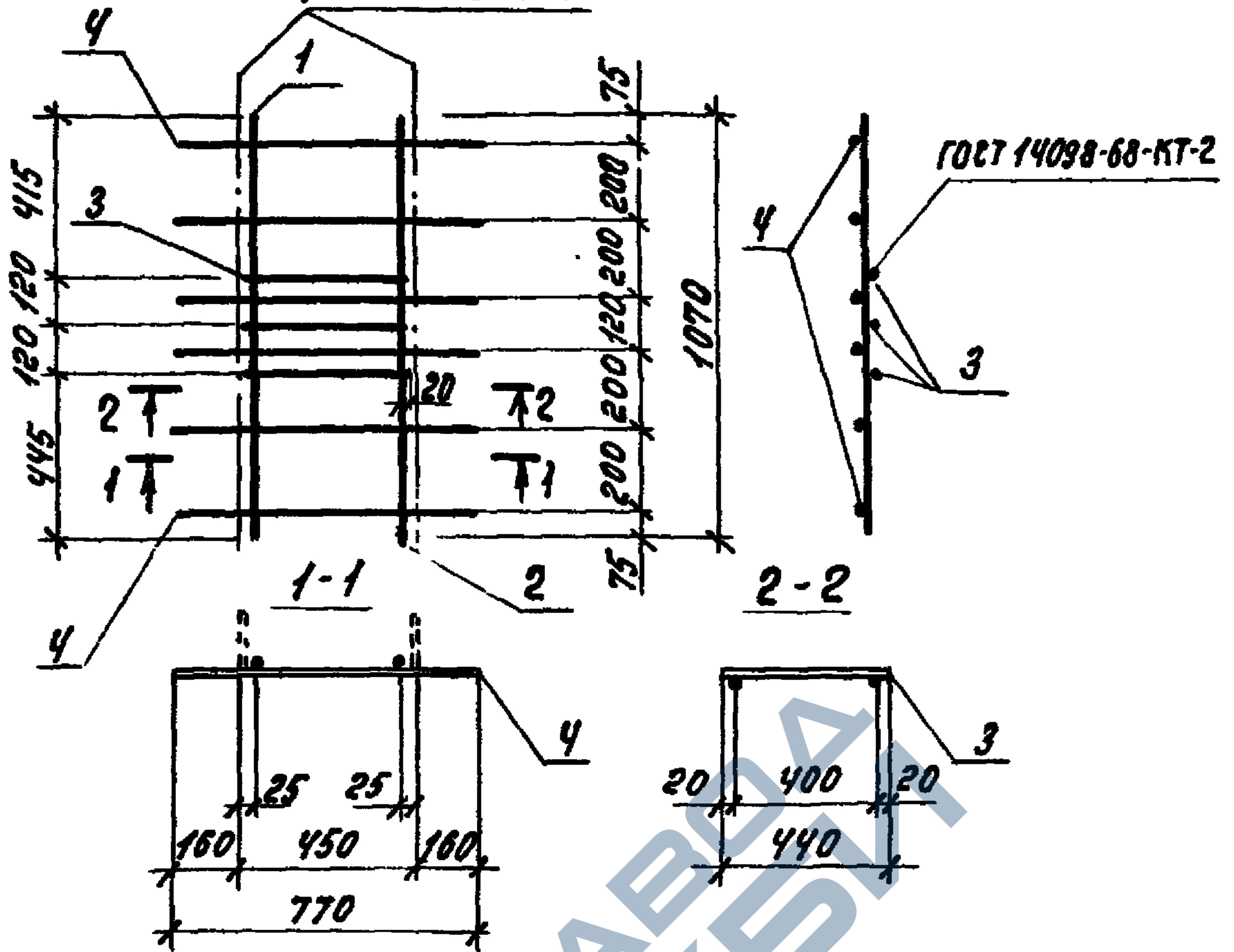
Формат	Зона	Поз.	Обозначение	Наименование	Кол	Примеч.
				<u>Документация</u>		
А4			1.462.1-3/80.2-030	Сборочный чертеж		
А4			-000ТО	Техническое описание		
				<u>Детали</u>		
Б4	2		1.462.1-3/80.2-002-04	Стержень арматурный	1	
Б4	4		-004-05	Стержень арматурный	6	
			<u>Переменные данные для исполнений</u>			
				1.462.1-3/80.2-030		КР 26
				<u>Детали</u>		
Б4	1		1.462.1-3/80.2-002-34	Стержень арматурный	1	
Б4	3		-10	Стержень арматурный	3	
				1.462.1-3/80.2-030-01		КР 27
				<u>Детали</u>		
Б4	1		1.462.1-3/80.2-002-41	Стержень арматурный	1	
Б4	3		-21	Стержень арматурный	3	
				1.462.1-3/80.2-030-02		КР 28
				<u>Детали</u>		
Б4	1		1.462.1-3/80.2-002-46	Стержень арматурный	1	
Б4	3		-26	Стержень арматурный	3	

Нач. отд.	Зимовьев		1.462.1-3/80.2-030				
Н.контр.	Белаяев						
Гл.контр.	Белаяев						
Рук.гр.	Вокрачко		Каркас плоский КР (КР26-КР32)		Стадия	Лист	Листов
Ст. иж.	Костельцев				Р	1	2
Ст.техн.	Гаврилова		Проектный институт				
Вед. иж.	Лыжкова						

Формат	Зона	Паз.	Обозначение	Наименование	Кол.	Примеч.
				<u>1.462.1-3/80.2-030-03</u>		КР 29
				<u>Детали</u>		
Б4	1		1.462.1-3/80.2-002-52	Стержень арматурный	1	
Б4	3		- 33	Стержень арматурный	3	
				<u>1.462.1-3/80.2-030-04</u>		КР 30
				<u>Детали</u>		
Б4	1		1.462.1-3/80.2-002-41	Стержень арматурный	1	
Б4	3		- 26	Стержень арматурный	3	
				<u>1.462.1-3/80.2-030-05</u>		КР 31
				<u>Детали</u>		
Б4	1		1.462.1-3/80.2-002-52	Стержень арматурный	1	
Б4	3		- 40	Стержень арматурный	3	
				<u>1.462.1-3/80.2-030-06</u>		КР 32
				<u>Детали</u>		
Б4	1		1.462.1-3/80.2-002-52	Стержень арматурный	1	
Б4	3		- 21	Стержень арматурный	3	
				<u>1.462.1-3/80.2-030</u>		Лист 2

Днев. Н.Л.Л.Л. Подпись и дата. ВЗСМ.И.И.И.

Линии сгиба



Обозначение	Марка	Масса кг
1.462.1-3/80.2-030	КР26	2.8
-01	КР27	3.5
-02	КР28	4.3
-03	КР29	5.2
-04	КР30	3.8
-05	КР31	5.7
-06	КР32	4.4

Науч. отд.	Э.И. Зинovieв	Инженер
Н.контр.	Беляев	Инженер
Гл.контр.	Беляев	Инженер
Рук. гр.	Вокрачко	Инженер
Ст.инж.	Костельцев	Инженер
Ст.техн.	Гаврилова	Инженер
Вед.инж.	Шоткова	Инженер

1.462.1-3/80.2-030 СБ

тас плоский КР  
(КР26-КР32)  
технический чертеж

Стадия	Масса	Масштаб
Р	см табл.	
Лист		Листов 1
Проектный институт		

18639-СЗ

17

Кс

Л. Маршиак

Формат - А4

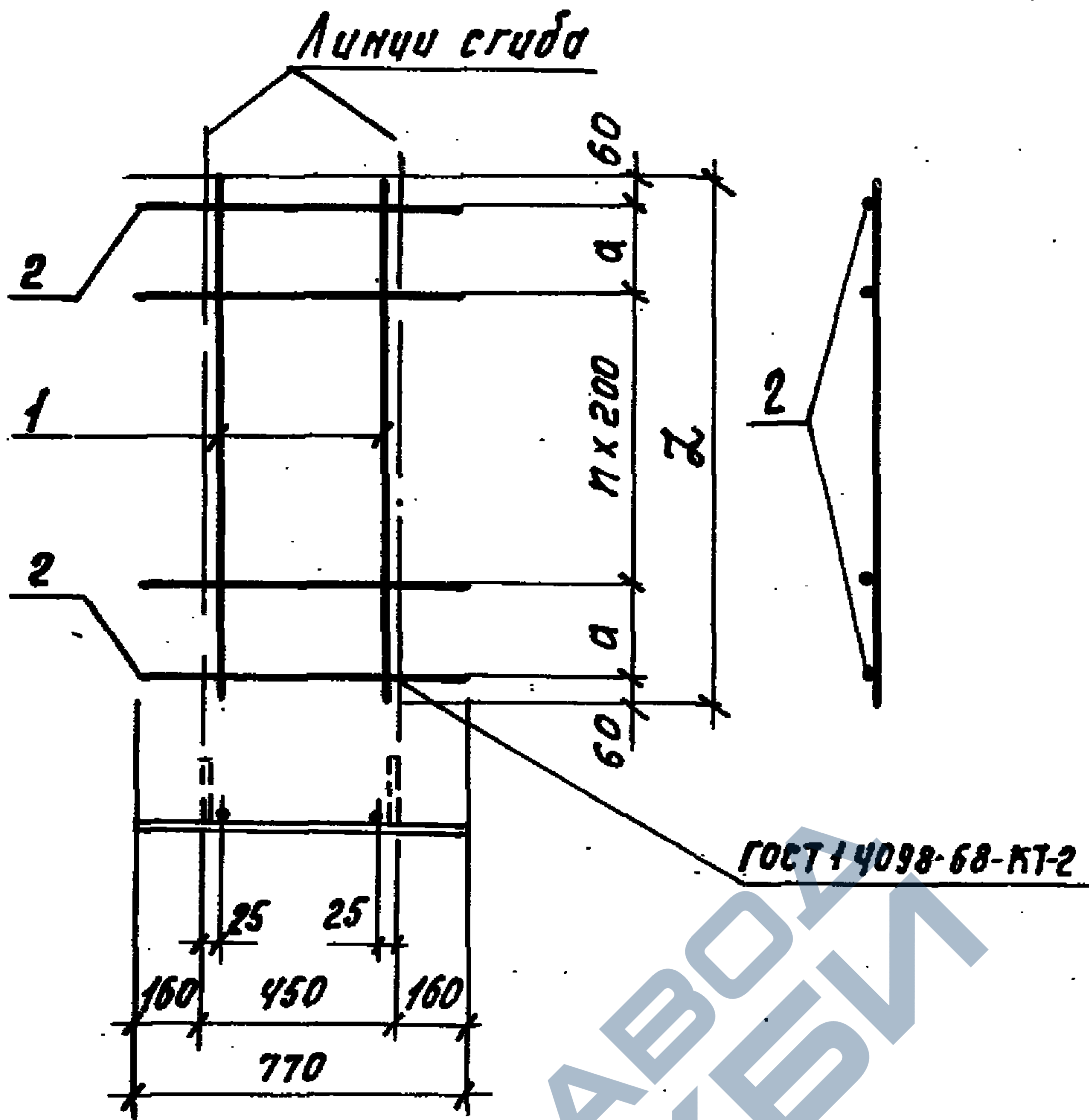
Формат	Зона	Поз.	Обозначение	Наименование	Кол	Примеч.	
				<u>Документация</u>			
А4			1.462.1-3/80.2-040СБ	Сборочный чертеж			
А4			-00070	Техническое описание			
				<u>1.462.1-3/80.2-040</u>		КР 33	
				<u>Детали</u>			
Б4	1		1.462.1-3/80.2-002-13	Стержень арматурный	2		
Б4	2		-004-05	Стержень арматурный	6		
				<u>1.462.1-3/80.2-040-01</u>		КР 34	
				<u>Детали</u>			
Б4	1		1.462.1-3/80.2-002-14	Стержень арматурный	2		
Б4	2		-004-05	Стержень арматурный	7		
				<u>1.462.1-3/80.2-040-02</u>		КР 35	
				<u>Детали</u>			
Б4	1		1.462.1-3/80.2-002-28	Стержень арматурный	2		
Б4	2		-003-02	Стержень арматурный	7		
				<u>1.462.1-3/80.2-040-03</u>		КР 36	
				<u>Детали</u>			
Б4	1		1.462.1-3/80.2-002-36	Стержень арматурный	2		
Б4	2		-003-02	Стержень арматурный	7		
				<u>1.462.1-3/80.2-040-04</u>		КР 37	
				<u>Детали</u>			
Б4	1		1.462.1-3/80.2-002-43	Стержень арматурный	2		
Б4	2		-003-02	Стержень арматурный	7		
				<u>1.462.1-3/80.2-040</u>			
				<u>Каркас плоский КР</u>			
				(КР33-КР37)			
					Стадия	Лист	Листов
					Р		1
					Проектный институт		

Ш.Н.Полл. Подпись и дата Взам.инв.Н.

Нач. отд.	Зиновьев	<i>[Подпись]</i>
Н.контр.	Беляев	<i>[Подпись]</i>
Гл.контр.	Беляев	<i>[Подпись]</i>
Рук. гр.	Вокрачко	<i>[Подпись]</i>
Ст. инж.	Костельцев	<i>[Подпись]</i>
Ст. техн.	Гаврилова	<i>[Подпись]</i>
Вед. инж.	Лыжкова	<i>[Подпись]</i>

18639-03

18



Обозначение	Марка	п	Размеры, мм		Масса, кг
			а	Л	
1.462.1-3/80.2-040	КР33	3	235	1190	1.7
-01	КР34	4	200	1320	1.8
-02	КР35				3.5
-03	КР36				4.4
-04	КР37				5.4

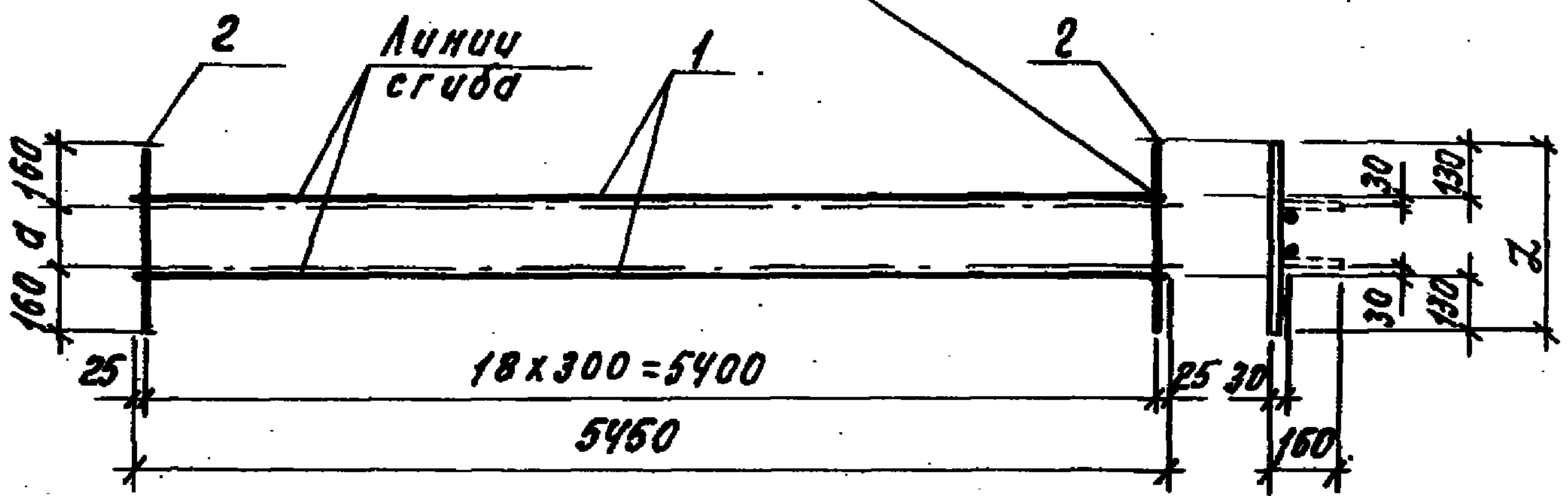
			1.462.1-3/80.2-040 СБ			
Нач. отд.	Зиновьев	<i>[Signature]</i>	Каркас плоский КР (КР33-КР37) Сборочный чертеж	Стадия	Масса	Масштаб
Н.контр.	Беляев	<i>[Signature]</i>		Р	см	
Гл. констр.	Беляев	<i>[Signature]</i>		Лист	Листов	1
Рук. гр.	Вокрачко	<i>[Signature]</i>		Проектный институт		
Ст. инж.	Костельцова	<i>[Signature]</i>				
Ст. техник	Гаврилова	<i>[Signature]</i>				
Вед. инж.	Лыжкова	<i>[Signature]</i>				

18639-03

19

Копирован Машиник Формат АУ

ГОСТ 14098-68-КТ-2



Обозначение	Марка	Размеры, мм		Масса, кг
		a	z	
1.462.1-3/80.2-050	КР 38	140	460	3.0
-01	КР 39	200	520	3.2

Формат	Зона	Поз	Обозначение	Наименование	Кол.	Примеч.
				1.462.1-3/80.2-050		КР 38
				<u>Детали</u>		
Б4		1	1.462.1-3/80.2-004-07	Стержень арматурный	2	
Б4		2	-03	Стержень арматурный	19	
				1.462.1-3/80.2-050-01		КР 39
				<u>Детали</u>		
Б4		1	1.462.1-3/80.2-004-07	Стержень арматурный	2	
Б4		2	-04	Стержень арматурный	19	

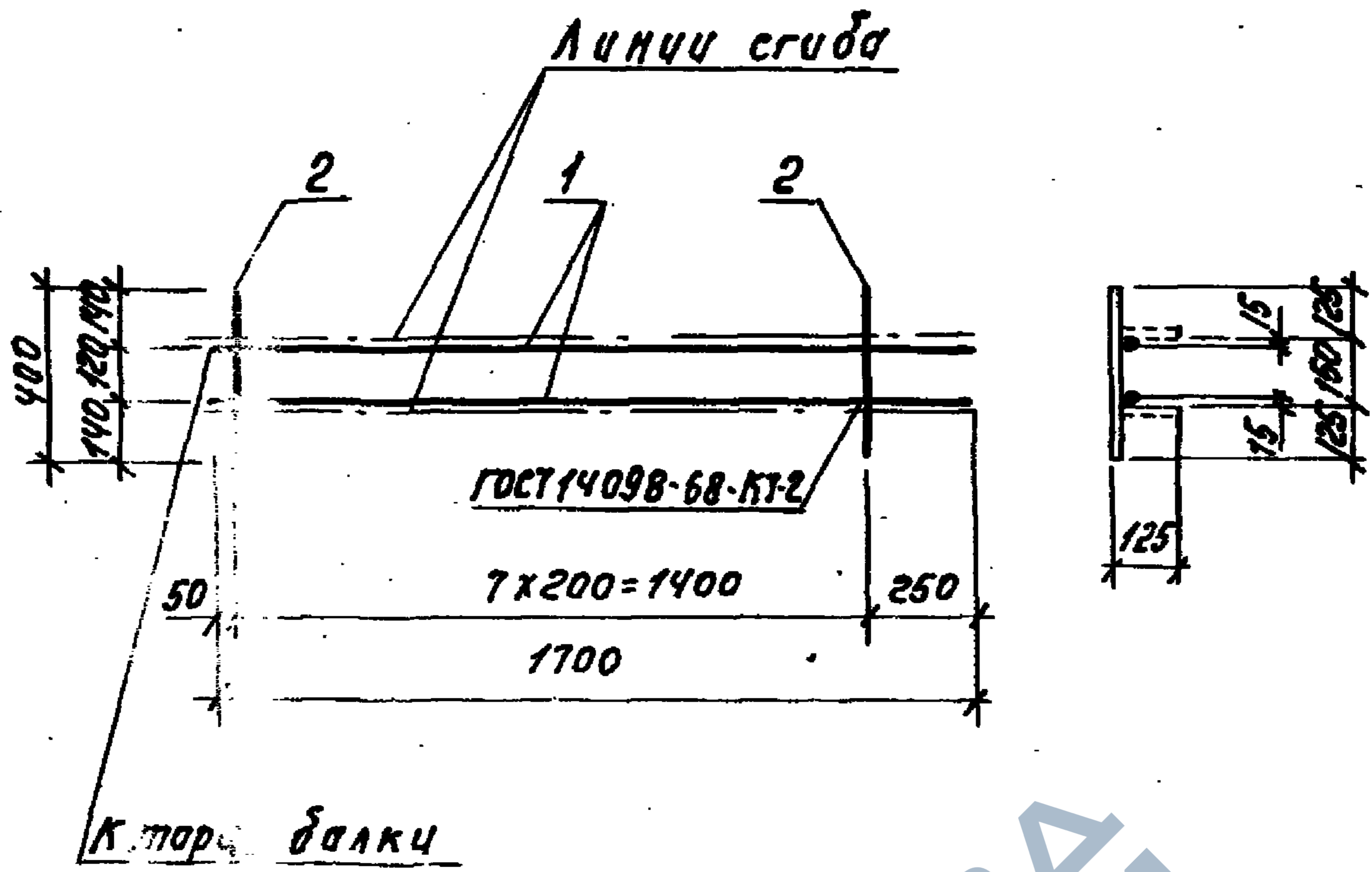
Ш.Н.П. Подпись и дата. Взам. инв. №

			1.462.1-3/80.2-050		
			Каркас плоский КР (КР38, КР39)		
Нач. отд.	Зиновьев		Р	См табл	Масштаб
Н.контр.	Беляев				
Гл. констр.	Беляев		Листов 1		
Рук. гр.	Вокрочко				
Ст. инж.	Костельцова				
Ст. техн.	Гаврилова				
Вед. инж.	Лыжкова		Проектный институт		

18639-03 20

Формат	Зона	Пос.	Обозначение	Наименование	Кол.	Примеч.
				<u>Документация</u>		
А4			1.462.1-3/80.2-060 СБ	Сборочный чертеж		
А4			-000 ТО	Техническое описание		
				<u>Детали</u>		
Б4	2		1.462.1-3/80.2-004-02	Стержень арматурный	8	
			<u>Переменные данные для исполнений</u>			
				<u>1.462.1-3/80.2-060</u>		КР40
				<u>Детали</u>		
Б4	1		1.462.1-3/80.2-002-17	Стержень арматурный	2	
				<u>1.462.1-3/80.2-060-01</u>		КР41
				<u>Детали</u>		
Б4	1		1.462.1-3/80.2-002-22	Стержень арматурный	2	
				<u>1.462.1-3/80.2-060-02</u>		КР42
				<u>Детали</u>		
Б4	1		1.462.1-3/80.2-002-31	Стержень арматурный	2	
				<u>1.462.1-3/80.2-060-03</u>		КР43
				<u>Детали</u>		
Б4	1		1.462.1-3/80.2-002-39	Стержень арматурный	2	

Нач.ств	Зиновьев		1.462.1-3/80.2-060			
Н.контр.	Беляев					
Ст.контр.	Беляев		Каркас плоский КР (КР40-КР43)	Стадия	Лист	Листов
Рук.гр.	Вокрачко			Р	-	1
Вед.инж.	Лыжкова			Проектный институт		
Ст.техн.	Гаврилова					
Ст.инж.	Соколова					



Обозначение	Марка	Масса кг
1.462.1-3/80.2-060	КР40	1.8
-01	КР41	2.6
-02	КР42	3.5
-03	КР43	4.6

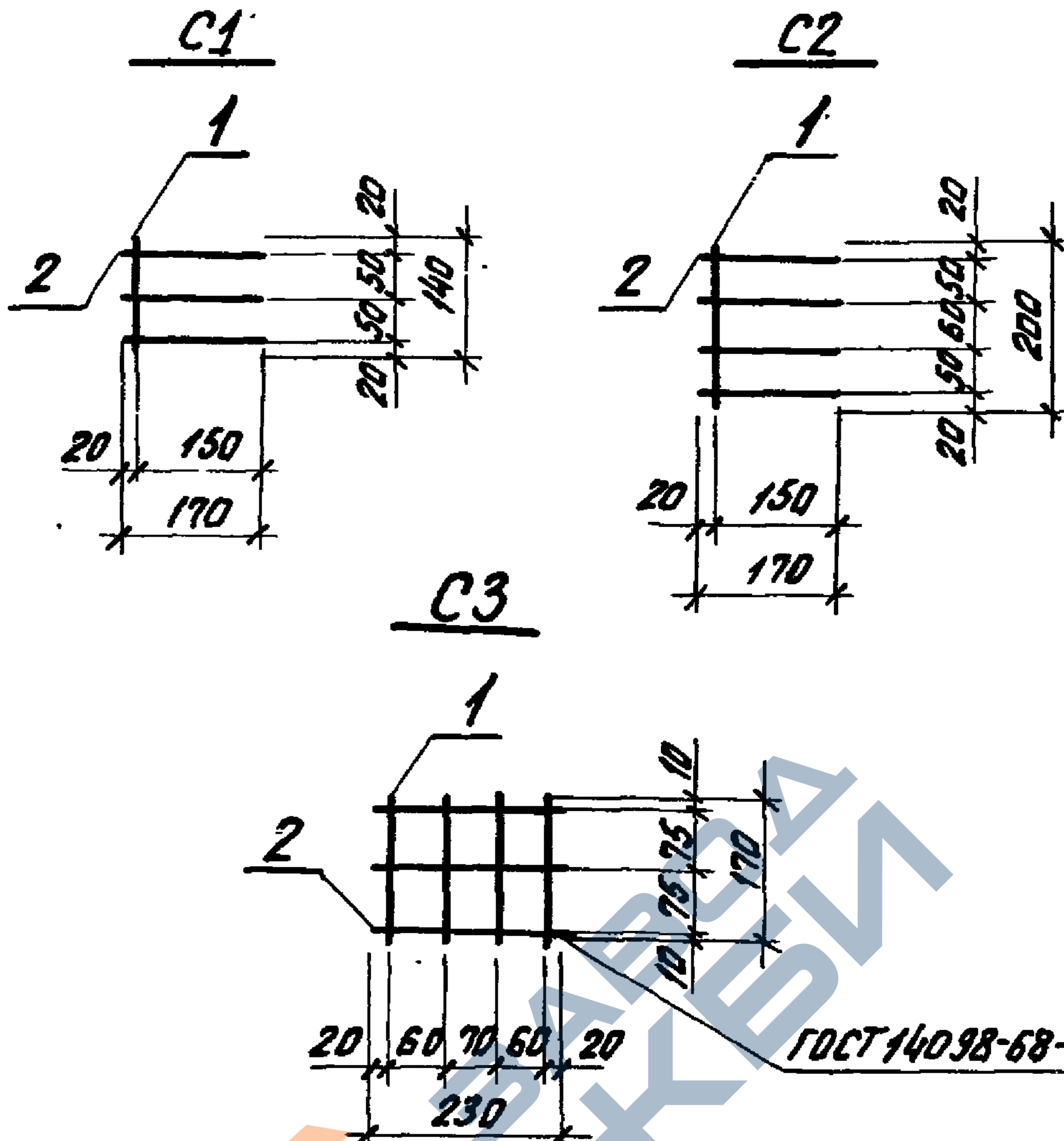
ЦНП. НР. ПОДП. ПОДПИСЬ И ДОГА. ВЗЛОМ И НАС							
Нач. отд.	Зино	ев	Кур	1.462.1-3/80.2-060 СБ  Каркас плоский КР (КР40-КР43) Сборочный чертеж	Стадия	Масса	Масштаб
Н.контр.	Беля	Беля	Беля		Р	С.м.	
Гл. констр.	Беля	Беля	Беля			табл.	
Рук. гр.	Зокр	ко	Льва		Лист		Листов 1
Вед. инж.	Тыж	ва	Плюка		Проектный институт		
Ст. техн.	Врс	ва	Таль				
Ст. инж.	акс	ва	Беля				

Формат	Зона	Поз	Обозначение	Наименование	Кол.	Примеч.
				<u>Документация</u>		
A4			1.462.1-3/80.2-070 СБ	Сборочный чертеж		
A4			00070	Техническое описание		
				<u>1.462.1-3/80.2-070</u>		С1
				<u>Детали</u>		
Б4	1		1.462.1-3/80.2-002-06	Стержень арматурный	1	
Б4	2		-07	Стержень арматурный	3	
				<u>1.462.1-3/80.2-070-01</u>		С2
				<u>Детали</u>		
Б4	1		1.462.1-3/80.2-002-08	Стержень арматурный	1	
Б4	2		-07	Стержень арматурный	4	
				<u>1.462.1-3/80.2-070-02</u>		С3
				<u>Детали</u>		
Б4	1		1.462.1-3/80.2-002	Стержень арматурный	4	
Б4	2		-002-01	Стержень арматурный	3	

Нач. отд.	Зиновьев		1.462.1-3/80.2-070	Стадия	Лист	Листов
Н.контр.	Беляев					
П.контр.	Беляев		Сетка арматурная С (С1-С3)	Р		1
Рук. гр.	Вокрочко					
Вед. инж.	Лыжкова			Проектный институт		
Ст. техн.	Гаврилова					
Ст. инж.	Соколова					

18639-03 23

Копия в М... ..



Обозначение	Марка	Масса, кг
1.462.1-3/80.2-070	С1	0,3
-01	С2	0,4
-02	С3	0,3

ИЗВ. И ПОЛН. ПОДПИСЬ И ДАТА

			1.462.1-3/80.2-070СБ			
			Сетка арматурная С (С1-С3) Сборочный чертеж	Стадия	Масса	Масштаб
				Р	см. табл.	
				Лист	Листов 1	
			Проектный институт			

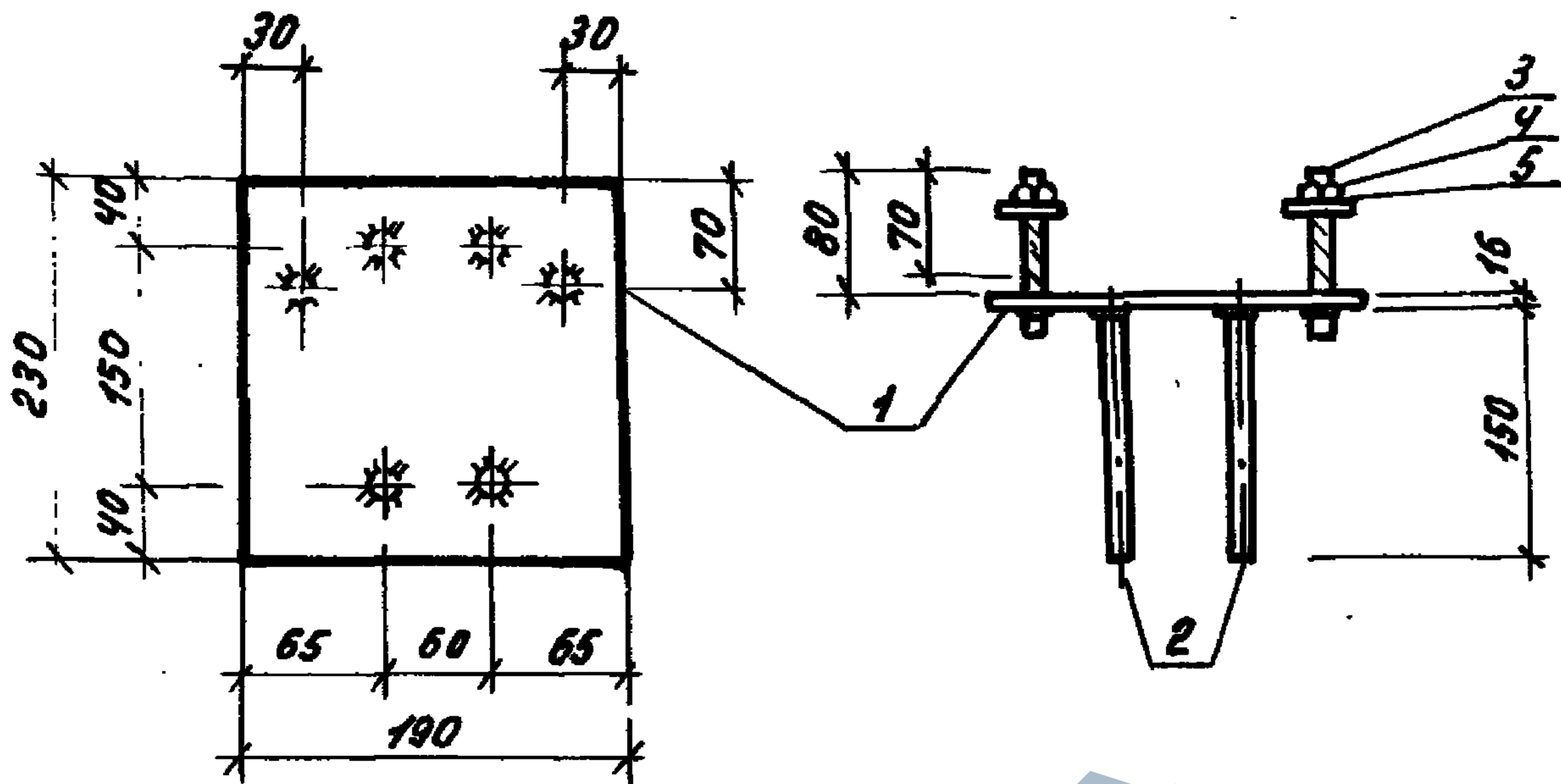
Нач. отд.	Зубовьев	
Н.контр.	Беляев	
Гл. контр.	Беляев	
Рук. гр.	Вокрачко	
Вед. инж.	Лыжкова	
Ст. техн.	Габрилова	
Ст. инж.	Соколова	

18439-02

01

Копии для Клиппинга

Шпильчатый АБ



Формат	Зона	Поз.	Обозначение	Наименование	Кол.	Примеч.
				<u>Детали</u>		
Б4		1	1.462.1-3/80.2-004-08	Полоса	1	
Б4		2	1.462.1-3/80.2-002-19	Стержень арматурный	4	
Б4		3	1.462.1-3/80.2-003-03	Стержень арматурный	2	Нарезка М20L=70
Б4		4		Гайка М20, ГОСТ 5916-70*	2	
Б4		5		Шайба 20 ГОСТ 11371-78	2	

1.462.1-3/80.2-080

Изделие закладное  
МЧ-7-2а

Стадия	Масса	Масштаб
Р	6,8	
Лист	Листов	1
Проектный институт		

Нач. отд.	Зиновьев	И.И.
Н.контр.	Беляев	В.И.
Гл.констр.	Беляев	В.И.
Рук. гр.	Вокрачко	И.И.
Вед. инж.	Лыжкова	Ж.И.
Ст. техн.	Гаврилова	Т.В.
Ст. инж.	Соколова	В.С.

Обозначение	Марка	φ, мм	Длина, мм	Масса, кг	Класс стали	
					К-7	
1.462.1-3/80.2-001	СТН 1	15	11960	13.3	ГОСТ 13840-68*	
- 01	СТН 2	14		14.5	А-Ⅰ	
- 02	СТН 3	16		18.9	ГОСТ 5781-81	
- 03	СТН 4	18		23.9	АТн-Ⅰ	
- 04	СТН 5	20		29.6	ТУ 14-1-2515-78	
- 05	СТН 6	22		35.6		
- 06	СТН 7	14		14.5	А-Ⅱ	
- 07	СТН 8	16		18.9		
- 08	СТН 9	18		23.9	ГОСТ 5781-81	
- 09	СТН 10	20		29.6		
- 10	СТН 11	22		35.6		
- 11	СТН 12	14		14.5	А-Ⅲ В	
- 12	СТН 13	16		18.9		
- 13	СТН 14	18		23.9		ГОСТ 5781-81
- 14	СТН 15	20		29.6		
- 15	СТН 16	22		35.6		
- 16	СТН 17	25		46.2		

Ш.№ 18639-03 Подпись и дата 18639-03	1.462.1-3/80.2-001			Стация	Масса	Масштаб
	Нач. отд.	Зиновьев	В.И.	Стержень напрягаемый СТН (СТН 1-СТН 17)	Р	см. табл.
	Н.контр.	Беляев	В.С.			
	Гл. констр.	Беляев	В.С.			
	Рук. гр.	Вокрочко	В.С.			
	Вед. инж.	Лыжкова	З.И.			
	Ст. техник	Гаврилова	Г.В.			
Ст. инж.	Соколова	В.С.	Лист	Листов 1	Проектный институт № 1	

Обозначение	Ф, мм и класс стали	Длина, мм	Масса, кг	Примечание
1.462.1-3/80.2-002	6AIII	170	0,04	ГОСТ 5781-81
- 01	6AIII	230	0,05	
- 02	6AIII	270	0,06	
- 03	6AIII	от 840 до 960	0,20	
- 04	6AIII	1070	0,24	
- 05	6AIII	1300	0,29	
- 06	8AIII	140	0,06	
- 07	8AIII	170	0,07	
- 08	8AIII	200	0,08	
- 09	8AIII	270	0,11	
- 10	8AIII	440	0,17	
- 11	8AIII	450	0,18	
- 12	8AIII	от 840 до 960	0,36	
- 13	8AIII	1190	0,47	
- 14	8AIII	1320	0,52	
- 15	8AIII	1430	0,56	
- 16	8AIII	1550	0,61	
- 17	8AIII	1700	0,67	
- 18	8AIII	4450	1,76	
- 19	10AIII	150	0,09	
- 20	10AIII	330	0,20	
- 21	10AIII	440	0,27	
- 22	10AIII	1700	1,05	
- 23	10AIII	4450	2,74	
- 24	12AIII	270	0,24	

1.462.1-3/80.2-002

Нач. отд.	Звонобьев	Курган	Стержень арматурный	Страницы	Масса	Масштаб
Н.контр.	Беляев	Курган		Р	см.	
Галопстр.	Беляев	Феликс		табл.		
Рук. гр.	Вокречко	Андрей		Лист 1	Листов 3	
Вед. инж.	Лыжкова	Эльза		Проектный институт №1		
Ст. техн.	Габрилова	Татьяна				
Ст. инж.	Соколова	Виктор				

18639-03

27

Копирабал Колпицина

Формат А4

Обозначение	ФММ и класс стали	Длина, мм	Масса, мм кг	Примечание
1.462.1-3/80.2-002-25	12A III	330	0.29	ГОСТ 5781-81
-26	12A III	440	0.39	
-27	12A III	1300	1.15	
-28	12A III	1320	1.17	
-29	12A III	1500	1.33	
-30	12A III	1550	1.38	
-31	12A III	1700	1.51	
-32	12A III	4500	4.00	
-33	14A III	440	0.53	
-34	14A III	1070	1.29	
-35	14A III	1300	1.57	
-36	14A III	1320	1.59	
-37	14A III	1500	1.81	
-38	14A III	1550	1.87	
-39	14A III	1700	2.05	
-40	16A III	440	0.69	
-41	16A III	1070	1.69	
-42	16A III	1300	2.05	
-43	16A III	1320	2.08	
-44	16A III	1550	2.45	
-45	16A III	4500	7.10	
-46	18A III	1070	2.14	
-47	18A III	1300	2.60	
-48	18A III	1550	3.10	
-49	18A III	1600	3.20	
-50	18A III	1700	3.40	
-51	18A III	4500	9.00	
-52	20A III	1070	2.64	
-53	20A III	1600	3.95	
-54	22A III	1600	4.77	
-55	22A III	1700	5.07	
-56	22A III	1800	5.37	

ИЗВ. ПЛОСКОГО ПОСРЕДСТВА И ДАТА

1.462.1-3/80.2-002

Рис.1



Рис.2

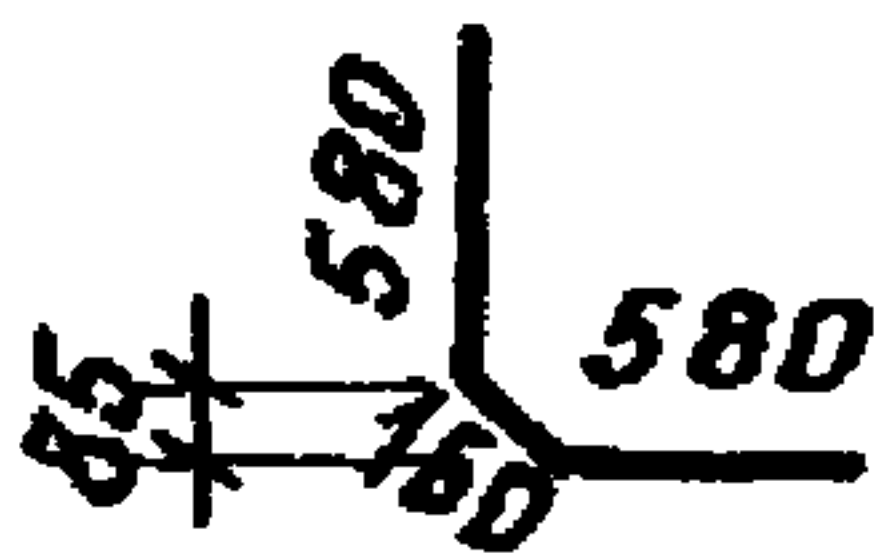


Рис.3

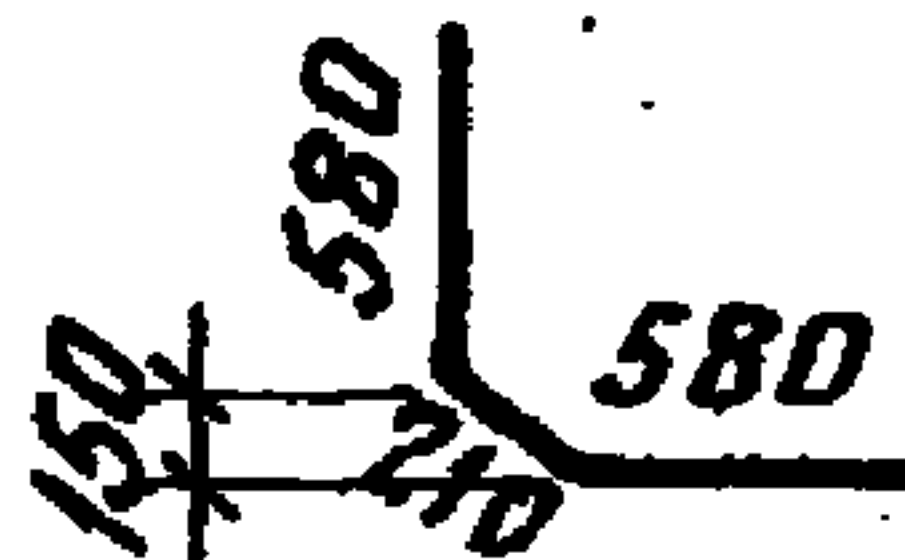


Рис.4



Рис.5



Рис.6



Рис.7



Обозначение	Марка	Рис.	Ф, мм и класс стали	Длина, мм	Масса, кг	Примеч.
1.462.1-3/80.2-002-57	СТ 1	1	6АIII	1400	0.31	ГОСТ 5781-81
-58	СТ 2	2	10АIII	1320	0.81	
-59	СТ 3		12АIII		1.17	
-60	СТ 4		14АIII		1.59	
-61	СТ 5		6АIII		0.30	
-62	СТ 6	3	10АIII	1370	0.85	
-63	СТ 7		12АIII		1.22	
-64	СТ 8		14АIII		1.66	
-65	СТ 9	4	8АIII	750	0.3	
-66	СТ 10	5	8АIII	400	0.16	
-67	СТ 11	6	12АIII	600	0.53	
-68	СТ 12		14АIII		1.21	
-69	СТ 13		16АIII		1.58	
-70	СТ 14		18АIII		1.99	
-71	СТ 15		20АIII		2.47	
-72	СТ 16		22АIII		2.98	
-73	СТ 17		25АIII		3.84	

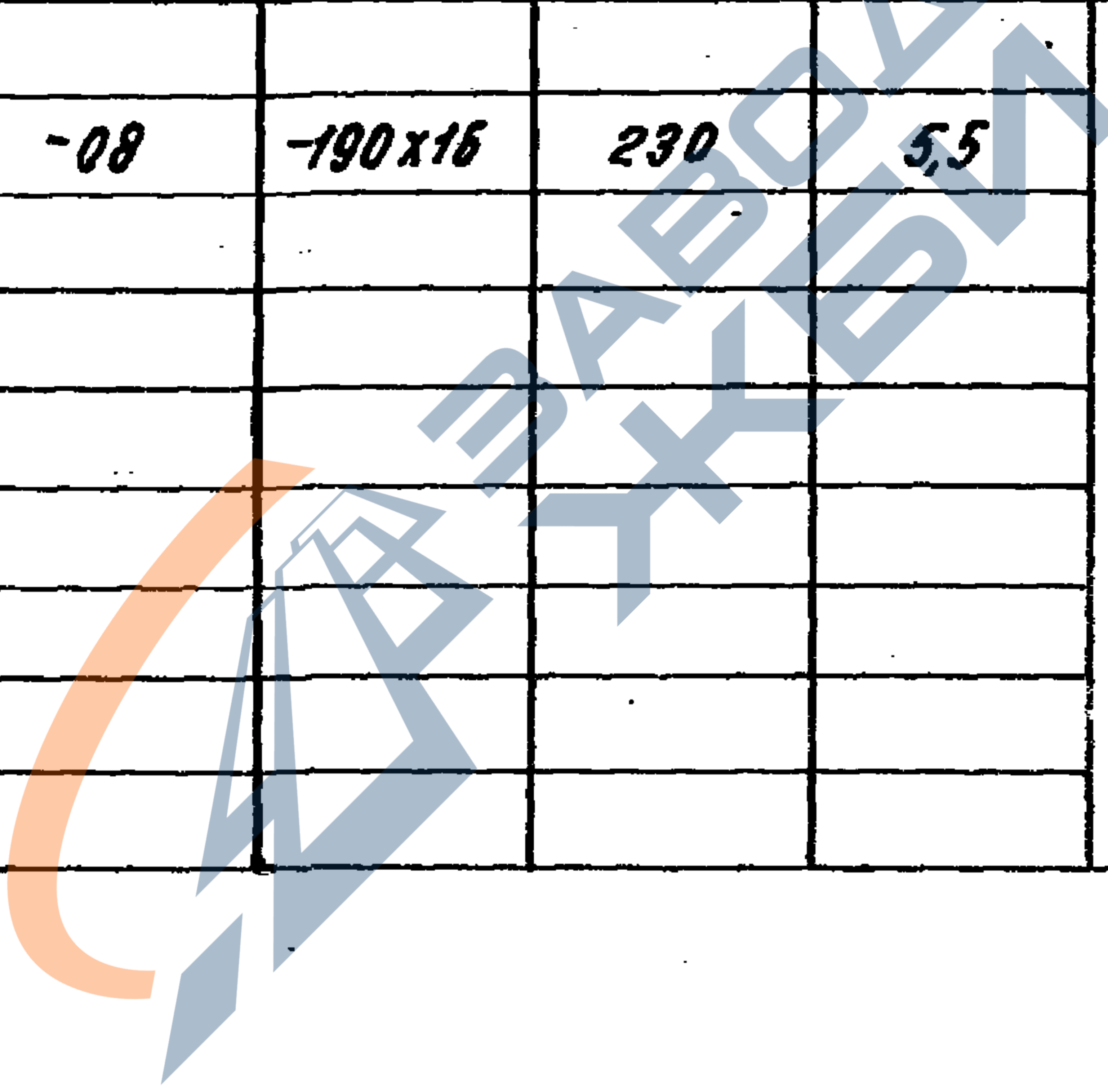
1.462.1-3/80.2-002

Лист

3



Обозначение	Ф.мм и класс сталл, прокат	Длина, мм	Масса, кг	Примечание
1.462.1-3/80.2-004	5ВрI	160	0.03	ГОСТ 5781-81
-01	5ВрI	170	0.03	
-02	5ВрI	400	0.06	
-03	5ВрI	460	0.07	
-04	5ВрI	520	0.08	
-05	5ВрI	770	0.12	
-06	5ВрI	1700	0.26	
-07	5ВрI	5450	0.84	
-08	-190x16	230	5,5	ГОСТ 103-76



1.462.1-3/80.2-004

			Стержень арматурный. Прокат	Стадия	Масса	Масштаб
				Р	См. табл.	
				Лист	Листов 1	
			Проектный институт 1			

Нач. отд. Зинovieв  
Н. контр. Беляев  
Гл. констр. Беляев  
Рук. гр. Вокрачка  
Вед. инж. Ложкова  
Ст. техн. Гаврилова  
Ст. инж. Соколова

19639-03

31