

ТИПОВЫЕ КОНСТРУКЦИИ, ИЗДЕЛИЯ И УЗЛЫ ЗДАНИЙ И СООРУЖЕНИЙ

<https://zavodjbi.com/>

СЕРИЯ 1.220.1-3_м

КОНСТРУКЦИИ КАРКАСА С КОЛОННАМИ СЕЧЕНИЕМ 300Х300 мм
ДЛЯ СТРОИТЕЛЬСТВА ОБЩЕСТВЕННЫХ ЗДАНИЙ
С ИСПОЛЬЗОВАНИЕМ ВЕЧНОМЕРЗЛЫХ ГРУНТОВ ОСНОВАНИЯ
ПО ПРИНЦИПУ I

ВЫПУСК 0-1

УКАЗАНИЯ ПО ПРИМЕНЕНИЮ ИЗДЕЛИЙ СЕРИИ

ЧАСТЬ I

ГАБАРИТНЫЕ СХЕМЫ ЗДАНИЙ

<https://zavodjbi.com/>

23171-01

ЦЕНА 5-47

ТИПОВЫЕ КОНСТРУКЦИИ, ИЗДЕЛИЯ И УЗЛЫ ЗДАНИЙ И СООРУЖЕНИЙ

<https://zavodjbi.com/>

СЕРИЯ 1.220.1-3_м

КОНСТРУКЦИИ КАРКАСА С КОЛОННАМИ СЕЧЕНИЕМ 300X300 мм
ДЛЯ СТРОИТЕЛЬСТВА ОБЩЕСТВЕННЫХ ЗДАНИЙ
С ИСПОЛЬЗОВАНИЕМ ВЕЧНОМЕРЗЛЫХ ГРУНТОВ ОСНОВАНИЯ
ПО ПРИНЦИПУ I

ВЫПУСК 0-1

УКАЗАНИЯ ПО ПРИМЕНЕНИЮ ИЗДЕЛИЙ СЕРИИ

ЧАСТЬ I

ГАБАРИТНЫЕ СХЕМЫ ЗДАНИЙ

РАЗРАБОТАНЫ:
ЛЕНЗНИИЭП

ГЛ. ИНЖ. ИН-ТА *В.И.* А.В.ВРЯЗАНОВ
ГЛ. КОНСТР. ИН-ТА *В.И.* Р.А.ПОПОВ
ГЛ. ИНЖ. ПРОЕКТА *В.И.* Л.Р.ВАКМАН
ЗАВ. ЛАБОРАТОРИЕЙ *В.И.* А.И.НЕЙМАРК
СТ. Н. СОТРУДНИК *В.И.* С.С.ШМЕЛЕВА

КИЕВЗНИИЭП

ЗАМ. ДИРЕКТ. ИН-ТА *В.И.* Л.Г.ДИМИТРИЕВ
НАЧ. ОТДЕЛА *В.И.* В.Н.ШЕВЧЕНКО
ГЛ. ИНЖ. ПРОЕКТА *В.И.* А.И.ВАСИЛЬЕВ

СОГЛАСОВАНЫ:
ЦНИИСК ИМ. КУЧЕРЕНКО

ЗАМ. ДИРЕКТ. ИН-ТА *В.И.* В.М.ГОРПИНЧЕНКО
ЗАВ. ОТДЕЛОМ *В.И.* П.Г.ЛАВОЗИН
СТ. НАЧ. СОТРУДНИК *В.И.* С.Е.ЧИСТЯКОВ

УТВЕРЖДЕНЫ
Госкомархитектуры

ПРИКАЗ № 146 ОТ
23 МАЯ 1988 г

ВВЕДЕНЫ В ДЕЙСТВИЕ С
1 ИЮНЯ 1988 г

Обозначение	Наименование	Стр.		
1.220.1-3м.0-1.1 00	Содержание	2		
1.220.1-3м.0-1.1 00ПЗ	Пояснительная записка	3		
1.220.1-3м.0-1.1 01ПЗ	Пояснительная записка	16		
1.220.1-3м.0-1.1 01	Номенклатура габаритных схем здания с совмещенным перекрытием над холодным подпольем	17		
1.220.1-3м.0-1.1 02	Номенклатура габаритных схем зданий с техническим подпольем над холодным подпольем	19		
1.220.1-3м.0-1.1 03	Указания по нагрузкам и воздействиям к расчетным схемам зданий	22		
1.220.1-3м.0-1.1 04	Армирование колонн	32		
1.220.1-3м.0-1.1 05	Армирование ригелей	36		
1.220.1-3м.0-1.1 06	Схемы зданий с различными типами диафрагм жесткости	37		
1.220.1-3м.0-1.1 07	Разрезы по диафрагмам жесткости для зданий с техническим подпольем	39		
1.220.1-3м.0-1.1 08	Разрезы по диафрагмам жесткости для зданий с совмещенным перекрытием над холодным подпольем.	40		
1.220.1-3м.0-1.1 09	Диафрагмы жесткости зданий с совмещенным перекрытием над холодным подпольем	41		
1.220.1-3м.0-1.1 10	Диафрагмы жесткости зданий с техническим подпольем	42		
1.220.1-3м.0-1.1 00				
контр.	Вакман	Содержание		
тип	Вакман			
разраб.	Стрелкова			
провер.	Вакман			
исполн.	Стрелкова			
		таблиц	листв	листов
		Р	1	2
		ЛенЗНИИЭП		

<https://zavodji.com/>

<https://zavodji.com/>

Обозначение	Наименование	Стр.	
1.220.1-3м.0-1.1 11	Монолитные ростверки диафрагм жесткости сложной формы	43	
1.220.1-3м.0-1.1 12	Детали монолитных ростверок при сваях сечением 320x320 мм	44	
1.220.1-3м.0-1.1 13	Детали монолитных ростверок при сваях сечением 400x400 мм.	45	
1.220.1-3м.0-1.1 14	ТАБЛИЦА МАРОК диафрагм жесткости	46	
1.220.1-3м.0-1.1 15	Пример схемы расположения элементов каркаса на отм. 6,000 для здания 4т.6.5 зал(2x12)	47	
1.220.1-3м.0-1.1 16	Пример схемы расположения элементов каркаса на отм. 9,900 для здания 4т.6.5 зал(2x12)	48	
1.220.1-3м.0-1.1 17	Разрезы 1-1, 2-2	49	
1.220.1-3м.0-1.1 18	Схемы расположения и конструкции лестничных клеток.	50	
1.220.1-3м.0-1.1 19	Схемы расположения и конструкции лестничных клеток в каркасе с шагом колонн 7,2x6,0 м.	55	
1.220.1-3м.0-1.1 20	Примеры расположения дополнительных закладных изделий в колоннах	58	
1.220.1-3м.0-1.1 21	Расчетные условия на дополнительные закладные изделия	66	
1.220.1-3м.0-1.1 22	МОНТАЖНАЯ схема металлических связей диафрагм жесткости	70	
		1.220.1-3м.0-1.1 00	
			Лист
			2

ИНВ. ПОЯС. ПОДП. Ч. ДАТА ВЗЯМ. ЧИВ. И.

1. Общая часть

<https://zavodjbi.com>

1.1. Конструкции каркаса 1.ЭЭО.1-3м, разработанные на основе серии 1.020-1/83, обеспечивают проектирование и строительство массовых типов общественных зданий (детских ясель-садов, школ, ПТУ, общественных и торговых центров, административных зданий различного назначения) с высотой этажа 3,3 м и имеют следующие особенности:

Конструкции разработаны с учетом специфических условий строительства зданий на вечномерзлых грунтах основания, используемых по принципу I с устройством холодного подполья на свайных фундаментах.

Каркас разработан для двух типов зданий -

для зданий с техническим подпольем над холодным подпольем (тип Т)

для зданий с совмещенным перекрытием над холодным подпольем (тип С)

Предусмотрена возможность устройства в верхних этажах, встроенных в регулярную сетку колонн, залых двухсветных помещений, перекрываемых металлическими конструкциями (см.п.4.1.3 на л.8)

Каркас разработан со специальными мероприятиями, снижающими усилия от температурных деформаций конструкций - перекрытие над холодным подпольем разрезано температурными швами, в решении которых предусмотрено устройство скользящих опор под концами ригелей, плит и чокельных балок, тем самым стены приняты навесной конструкции.

Диафрагмы жесткости приняты составными из двух параллельных элементов толщиной по 140мм, соединенных друг с другом поверху и скрепленных с колоннами. Диафрагмы одноплочные и бесплошные, что позволяет изготавливать их в горизонтальных формах. Для зданий с залами разработаны комбинированные диафрагмы жесткости, имеющие в верхней части металлические связи.

1.2. Колонны приняты бесстыковыми на всю высоту зданий сечением 300x300мм с несущей способностью консоли на действие сосредоточенной силы $N=28$ тс. Колонны имеют уширенную часть в уровне опирания на подколонник, а подколонник выполнен в виде горизонтальной плиты с двумя вертикальными стенками, длина и высота которых соответствует опорной части колонны.

Ригели междуэтажных перекрытий используются по серии 1.020-1/83 высотой 450мм для пролетов 3,0; 6,0 и 7,2м, а ригели перекрытия над холодным подпольем, имеющие то же поперечное сечение, разработаны в серии 1.ЭЭО.1-3м и приняты двухплочными с несущей способностью, соответствующей двухстороннему и одностороннему опиранию, плит перекрытий.

1.3. Коэффициент надежности по назначению при расчете конструкций принят $\gamma_n = 1,0$

1.4. В выпуске 0-1 ч. 1 представлена номенклатура габаритных схем зданий в каркасе 1.ЭЭО.1-3м

				1.ЭЭО.1-3м. 0-1.1 00ПЗ					
И. КОНТР	В. А. МАН	П. А. К.		Пояснительная записка			СТАДИЯ	Лист	Листов
С. В. П.	В. А. МАН	В. А. К.					Р	1	13
РАЗРАБ	В. А. МАН	В. А. К.							
Исполн.	Т. И. МЯЧКОВА	П. А. К.							
							ЛенЗНИИЭП		

<https://zavodjbi.com>

1.5. В номенклатуре габаритных схем указаны задания представители, рассчитанные с помощью вычислительной техники на все виды воздействий (включая температурно-климатические) в соответствии с принятыми в серии нагрузками.

По результатам расчета на ЭВМ в э. 2.3.4 выпуска выполнены монтажные схемы зданий - представителей с указанием в спецификациях марок подобранных изделий, а действующие усилия в конструкциях сведены в таблицы максимальных усилий по группам элементов раздельно по каждому виду усилий. Это позволяет выполнить пересчет конструкций для идентичных схем при ином сочетании нагрузок и климатических факторов путем введения в усилия соответствующих поправочных коэффициентов.

Здания - представители выбраны из номенклатуры габаритных схем зданий таким образом, что результаты их расчета могут быть распространены путем интерполяции на остальные не рассчитанные схемы, что позволяет судить о величине действующих усилий и требуемых марках элементов в аналогичных схемах.

1.6. Для перекрытия над холодным подпольем в зданиях с техническим подпольем разработаны комплексные плиты трехслойной конструкции с эффективным утеплителем.

2. Параметры зданий.

2.1. Номенклатура изделий серии 1.220.1 - 3 м предусматривает следующие здания:

1, 2, 3 - этажные здания с совмещенным перекрытием над холодным подпольем (тип С)

3, 4 - этажные здания с техническим подпольем над холодным подпольем (в подсчет этажности входит техническое подполье - тип Т)

3, 4 - этажные здания с техническим подпольем и с зальными помещениями на верхних этажах (тип Т)

Предусматривается также возможность решения 3х - этажного здания с совмещенным перекрытием над холодным подпольем с двумя смежными зальными помещениями на верхнем этаже. Здание подобного типа принято как исключение, т.к. зальные помещения предусмотрены, как правило, в зданиях типа Т.

2.2. Пролеты в направлении ригелей приняты 3,0; 6,0 и 7,2 м, в направлении плит - 3,0 и 6,0 м. Зальные помещения рекомендуется перекрывать металлическими конструкциями.

2.3. В зданиях типа Т техническое подполье, предназначенное для размещения инженерных коммуникаций, принято высотой 1,8 м от пола до плит перекрытия.

Для устройства входов, вестибюлей, воздушной завесы предусматриваются местные понижения перекрытия позволяющие организовать высоту помещений до 2,4 м.

2.4. Размеры зданий в плане рекомендуется принимать в соответствии с габаритными схемами, представленными в док. 01, 02.

При составлении габаритных схем учтены условия работы конструкций холодного подполья на температурно-влажностные воздействия.

При разработке габаритных схем размеры зданий типа "С" ограничены пятью пролетами, а размеры зданий типа "Т" приняты с максимальным количеством пролетов равным семи. При больших размерах зданий в плане рекомендуется устраивать температурно-деформационные швы путем постановки парных колонн.

<https://zavodjbi.com/>

1.220.1 - 3 м. 0-1.1 ДППЗ

Лист

2

23171-01 5

3. Нагрузки и воздействия. Расчетные схемы зданий.

3.1. Конструкции каркаса серии 1.920.1-3м рассчитаны на восприятие вертикальных и горизонтальных нагрузок, действующих на здание. К горизонтальным нагрузкам относятся ветровые нагрузки и усилия от температурно-климатических воздействий. К вертикальным нагрузкам относятся нагрузки от собственного веса конструкций, снеговые нагрузки на покрытие и временные нагрузки на перекрытия.

При расчете каркаса зданий-представителей нагрузки приняты по СНиП II-6-74:

снеговая нагрузка на покрытие $150 \frac{\text{кгс}}{\text{м}^2}$ - IV район;

ветровая нагрузка $45 \frac{\text{кгс}}{\text{м}^2}$ - III ветровой район для типа местности А;

изменение средней по сечению температуры конструкции $\Delta t = 55^\circ\text{C}$ (в период строительства - см. таблицу №3);

временные и постоянные нагрузки на перекрытия указаны в таблице №1.

Вертикальные нагрузки на перекрытия в таблице 1 приведены к унифицированным нагрузкам, величина которых указана без учета собственного веса плит перекрытий.

В таблице 2 указаны унифицированные нагрузки на ригели, величина которых соответствует несущей способности ригелей, принятых в серии 1.020-1/83 и ригелей перекрытия над холодным подпольем для настоящей серии.

3.2. Текст данной пояснительной записки необходимо рассматривать совместно с документом 03, на котором указаны величины и эксцентриситеты нагрузок, принятые при расчете зданий-представителей. В расчетных схемах зданий-представителей для стержней, моделирующих ригели и связевые плиты междуэтажных перекрытий (с учетом снижения модуля упругости бетона в 2 раза и податливости соединений) приняты следующие характеристики приведенных жесткостей: а) для ригелей $EI_{прив.} = \frac{EF}{5}$

б) для связевых плит $EI_{прив.} = \frac{EF}{7,5}$, где $EI_{прив.}$ - приведенные жесткости элементов, принятые в расчете на температурно-влажностные действия

В расчетных схемах условная толщина железобетонных перекрытий принята 13см. Соединение диафрагмы с колоннами принято в виде отдельных стержней, моделирующих металлические накладные элементы. Жесткостные характеристики этих стержней приняты с учетом податливости закладных деталей колонн и диафрагм в бетоне и с учетом снижения модуля упругости бетона при расчете на температурно-климатические воздействия.

Подробные указания и характеристики податливости элементов см. в выпуске 0-3 часть 1.

Расчетные отклонения средней температуры Δt конструкций для районов, расположенных в Северной климатической зоне колеблются в пределах $28-56^\circ\text{C}$ в период строительства и $16-18^\circ\text{C}$ в период эксплуатации (см. таблицу №3).

Температурно-влажностные деформации конструкций вызываются изменением приведенной средней температуры сечений Δt .

Под приведенной температурой понимается условная температура, учитывающая совместные действия годовых и суточных колебаний наружного и внутреннего воздуха и эквивалентных температур солнечной радиации, годовых колебаний относительной влажности воздуха и усадки бетона.

На величину усилий от температурно-влажностных воздействий оказывает влияние не только податливость стыков, но также размеры поперечного сечения свай, длина заделки свай в вечномерзлый грунт и количество свай под ростверками.

Все эти факторы учитывались при расчете зданий-представителей. Анализ расчета зданий-представителей выполнен в выпуске 0-3. Нумерация групп элементов, номера групп загружений в таблицах максимальных усилий, приведенных в частях 2,3,4 выпуска 0-1 указаны на листе 6 документа 03.

3.3. Конструкции каркаса предназначены для применения в I климатическом районе и не рассчитаны на сейсмические воздействия.

Унифицированные нагрузки

Таблица 1

Наименование пере- крытия (покрытия)	Кровельное покрытие			Междуэтажное перекрытие			Совмещенное перекрытие над холодным подпольем типа "С" по 1-му этажу						Перекрытие над холодным подпольем в здании типа "Т" по техническому подполью											
	$Q_{п}$	$R_{дл}$	$R_{кр}$	$Q_{п}$	$R_{дл}$	$R_{кр}$	по вестибюлю			по лестничных клеток			по вестибюлю			по лестничных клеток								
Тип пола (по выпуклости 0-2 док.И)	—			—			П-1			П-5			П-6			П-7			П-8			П-9		
Вид нагрузки	$Q_{п}$	$R_{дл}$	$R_{кр}$	$Q_{п}$	$R_{дл}$	$R_{кр}$	$Q_{п}$	$R_{дл}$	$R_{кр}$	$Q_{п}$	$R_{дл}$	$R_{кр}$	$Q_{п}$	$R_{дл}$	$R_{кр}$	$Q_{п}$	$R_{дл}$	$R_{кр}$	$Q_{п}$	$R_{дл}$	$R_{кр}$	$Q_{п}$	$R_{дл}$	$R_{кр}$
Нормативная нагрузка q кгс/м ²	300	75	75	250	200	200	520	200	200	150	200	200	340	200	200	80	100	100	150	200	200	80	200	200
Осредненный коэффициент перегрузки K	1,3	1,4		1,2	1,2		1,2	1,2		1,2	1,2		1,2	1,2		1,2	1,2		1,2	1,2		1,2	1,2	
Расчетная нагрузка $Q \times K$ кгс/м ²	390	210		300	480		620	480		230	480		410	480		100	240		180	480		100	480	
Унифицированная нагрузка кгс/м ² (см. прим.)	600			800			1100			800			1100			500			700			700		

Где: $Q_{п}$ — постоянная нагрузка
 $R_{дл}$ — временная длительная нагрузка
 $R_{кр}$ — временная кратковременная нагрузка
 Унифицированная нагрузка — нагрузка без учета собственного веса плит перекрытия

<https://zavodjbi.com/>

1.220.1.3М	0-1.1 ДОРЗ	Лист 4
------------	------------	-----------

23174-01 9

Листов 22

Таблица 2

<https://zavodjbi.com/>
 Унифицированные (расчетные) нагрузки на ригели
 при шаге колонн в направлении плит $l = 6,0$ м

Наименование перекрытия (покрытия)	Унифицированная нагрузка на пе- рекрытие без учета собств. веса плит кгс/м ²	Расчетная нагрузка на перекрытие с учетом собств. веса плит кгс/м ²	Расчетная нагрузка на 1 м. ригеля тс/м (без учета собственного веса ригеля)		
			на средние ригели	на крайние ригели	
1	2	3	4	5	
Кровельное покрытие	600	920	6,0	3,0	
Междуэтажные перекрытия	800	1120	7,0	3,5	
Совмещенное пере- крытие над холод- ным подпольем в зданиях типа "Т"	Пол 1-го этажа	1100	1420	9,0	5,0
	Пол вестибюля	800	1120	9,0	5,0
	Пол лестничных клеток	1100	1420	По решению нулевого цикла вместо ригелей приняты монолитные ростверки	
Перекрытие над холдным подпольем в зданиях типа "Т"	Пол технического подполья	500	820	5,0	3,0
	Пол вестибюля	700	1020	По решению нулевого цикла вместо ригелей приняты монолитные ростверки	
	Пол лестничных клеток	700	1020		

<https://zavodjbi.com/>

1 220.1-3 м.0-1.1

00 пз

АНЕМ

5

23171-01 8

Расчетные отклонения приведенной средней температуры конструкций в °С

Названия городов	Максимальное значение приведенных температур $t_{ср. max}$	Минимальное значение приведенных температур $t_{ср. min.}$	Начальная максимальная температура $t_0 max.$	Начальная минимальная температура $t_0 min.$	Расчетные отклонения температуры в период строительства		Эквивалентная температура расчетной усадки t_y	Расчетные отклонения температуры в период эксплуатации	
					при монтаже летом $\Delta t max.$	при монтаже зимой $\Delta t min.$		при монтаже летом $\Delta t max.$	при монтаже зимой $\Delta t min.$
Верхоянск	15,2	-48,6	14	-14	55	-56	32	1	-17
Якутск	18,7	-43,2	17	-39	52	-54	"	2	-18
Нарьянск	15,0	-30,0	14	-27	38	-39	"	1	-17
Дудинка	12,8	-28,0	12	-25	34	-36	"	0	-16
Уренгой	14,5	-25,7	13	-23	34	-35	"	1	-17
Надым	14,7	-23,6	13	-21	32	-33	"	1	-17
Матадан	12,6	-21,0	11	-19	28	-29	"	0	-16

Таблица принята по научно-техническому отчету ЦНИИСК им. Кучеренко "Исследовать напряженно-деформированное состояние конструкций серии 1.020-1/83 каркасных зданий при климатических воздействиях и разработать рекомендации для проектирования".

Москва 1985г.

4. Конструктивные решения и обеспечение пространственной устойчивости зданий.

Каркас зданий принят с шарнирным сопряжением ригелей с колоннами аналогично серии 1020-1/83. Одноэтажные здания с совмещенным перекрытием над холодным подпольем решаются без диафрагм жесткости. В случае необходимости диафрагмы жесткости могут быть поставлены аналогично зданиям 2с и 3с.

В остальных зданиях применяются диафрагмы жесткости, либо железобетонные, либо комбинированные с металлической решеткой в уровне верхних этажей.

При решении каркаса 1.220.1-3м введены мероприятия, позволяющие уменьшить усилия от температурно-влажностных деформаций конструкций:

перекрытия над холодным подпольем разрезано температурными швами путем устройства скользящих опор по концам ригелей и плит;

наружные стеновые панели приняты навесными, причем цокольные балки, расположенные под нижним ярусом стен, также имеют швы скольжения;

диафрагмы жесткости сконцентрированы в центральной части здания, количество диафрагм сведено к минимуму (см. габаритные схемы каркаса, док. 01, 02);

пониженные участки перекрытия над холодным подпольем решаются с опиранием плит на монолитные ростверки, отрезанные от конструкций каркаса (см. вып. 0-2 док. 06 л. 2)

узел опирания колонны на подколонник, обеспечивающий установку перекрытия до монтажа колонн и крепление колонн при их монтаже, обеспечивает определенную податливость, что уменьшает величину горизонтальных нагрузок на свайный фундамент;

длина и ширина зданий, представленных в габаритных схемах, не превышает 7 пролетов.

Для обеспечения устойчивости зданий в каркасе 1.220.1-3м необходимо обратить особое внимание на выполнение кон-

структивных мероприятий по замоноличиванию дисков кровельного и междуэтажного перекрытия и связи их с колоннами и диафрагмами жесткости (в соответствии с серией 1.020-1/83)

В зданиях каркаса 1.220.1-3м должны быть исключены случайные диафрагмы жесткости, роль которых могут выполнять вентблоку или кирпичные стены. В этих случаях вентблоку и кирпичные стены должны соединяться с каркасом гибкими связями.

4.1. Конструктивные схемы зданий.

4.1.1 Одноэтажные здания типа „1с“ решены без диафрагм жесткости. Пространственная устойчивость зданий обеспечивается „зоной жесткости“, образованной заделанными в ростверки колоннами с замоноличенными в центральной части здания диском перекрытия и диском кровельного покрытия (по всей площади)

Колонны в зоне жесткости крепятся к подколонникам металлическими накладными элементами. Зона жесткости должна располагаться симметрично в центральной части здания. На габаритных схемах каркаса даны примеры расположения „Зон жесткости“ в зависимости от количества пролетов в зданиях (см. док. 01)

Усилия от температурно-климатических воздействий, полученные из расчета зданий этого типа, учитывают наличие в центральной части замоноличенного диска перекрытия над холодным подпольем с конкретными размерами.

За пределами зон жесткости ригели перекрытия над холодным подпольем, в местах устройства температурных швов, укладываются на скользящие опоры, а плиты перекрытий опираются на ригели через два слоя толя (см. документ 01)

Такое конструктивное решение позволило в несколько раз снизить усилия от температурных деформаций конструкций.

Однако, нужно учесть, что в зданиях типа „с“ перекрытие над холодным подпольем, нагруженное большим слоем утеплителя, имеет значительный вес и фундаментные конструкции за пределами зон жесткости должны быть дополнительно проверены

<https://zavodjbi.com/>

1.220.1-3 м. 0-1.1 00ПЗ

Лист

7

23171-01 10

Формат А3

на горизонтальные усилия, равные опорной реакции, умноженной на коэффициент трения скольжения.

Подробные указания с учетом этих усилий на л. 8... 10 доком. 0-3, где даются пояснения по установке накладных металлических элементов для крепления колонн к подколонникам с примером расчета.

В случае, когда усилия от ветровой нагрузки превышают несущую способность принятых накладных элементов, их сечение должно быть усилено или в одноэтажных зданиях могут быть поставлены диафрагмы жесткости.

4.1.2. Двух и трехэтажные здания с совмещенным перекрытием над холодным подпольем типа „2с“ и „3с“ решаются с вертикальными диафрагмами жесткости. Пространственная устойчивость этих зданий обеспечивается центральной зоной жесткости образованной диафрагмами и колоннами, объединенными монолитной частью перекрытия над холодным подпольем и поэтажными дисками перекрытий и покрытий. За пределами центральной зоны жесткости в местах устройства температурных швов ригели перекрытий над холодным подпольем укладываются на скользящие опоры, а плиты перекрытий опираются на ригели через 2 слоя толя.

Первый этаж зданий типа „С“ за счет толщины утеплителя достигает $\sqrt{4}$ м и в связи с этим на фундаменты увеличиваются нагрузки от нижнего яруса стен и от веса перекрытия над холодным подпольем. Кроме того в зоне разрезанного диска перекрытия над холодным подпольем увеличивается свободная длина вертикальных элементов, состоящих из колонны-сваи (не раскрепленных монолитным диском перекрытия). В конкретных проектах необходимо обратить на это особое внимание, т.к. в графиках несущих способностей колонн и свай, приведенных в выпуске 0.3.2 расчетная длина колонн приведена по ярусно, а несущая способность свай принята без влияния свободной длины.

В серии разработана так же номенклатура колонн различного применения для здания типа 3с с двумя смежными зальными помещениями. Учитывая отсутствие диска перекрытия в уровне залов и разрезку диска перекрытия над холодным подпольем, необходимо для снижения уровня

усилий от температурных деформаций конструкций пространственную устойчивость данного типа зданий проверить особо.

4.1.3. В трех и четырехэтажных зданиях типа „3т“ и „4т“ пространственная устойчивость обеспечивается системой вертикальных диафрагм жесткости, объединенных горизонтальными дисками кровельного и междуэтажных перекрытий.

Здания типа „Т“ рассчитаны с разрезанным диском перекрытия над холодным подпольем с учетом следующих обстоятельств:

1. К перекрытию над холодным подпольем, служащему полом технического подполья, не предъявляются повышенные теплозащитные требования, и в толще перекрытия не располагаются инженерные коммуникации. Для коммуникаций имеется техническое подполье. В связи с этим перекрытие имеет незначительный вес, и в узлах швов скольжения, которые организуются под концами ригелей и плит, не возникают значительные горизонтальные усилия от температурных деформаций конструкций.

2. Кроме того подполье имеет высоту равную 2,38 м (см. разрез к габаритным схемам), и нижний ярус стеной, опирающийся на ростверки, также не передает на фундаменты значительных горизонтальных нагрузок. При этом цокольные балки, как указывалось ранее, в местах устройства температурных швов имеют скользящие опоры.

В зданиях 3т и 4т предусмотрено устройство зальных помещений, перегородочных металлических конструкциями, (которые разрабатываются в конкретном проекте до выпуска типового документации.)

В этих случаях для образования жесткого диска покрытия верх колонн должен быть раскреплен металлическими связями.

Если зальные помещения примыкают к наружным стенам, применяются комбинированные диафрагмы, имеющие в верхней части сквозную металлическую решетку, а в нижней части - железобетонные элементы.

<https://zavodjbi.com/>

1. 220. 1 - 3 м 0 - 1. 1 00 ПЗ

Лист
8

2317-01 11

Формат

В конкретных проектах в зависимости от решения фасада в нижней железобетонной части комбинированных диафрагм могут быть организованы проемы, соответствующие особенностям наружной стены.

4.2. Элементы дисков перекрытий выше холодного подполья, обеспечивающие пространственную устойчивость зданий, необходимо особенно тщательно заваривать и замоноличивать, что осуществляется за счет качественного заполнения раствором швов и швов между всеми элементами перекрытия и приварки ригелей к консолям колонн, сварки связевых плит друг с другом и с ригелями диафрагмы жесткости, обеспечивающие пространственную устойчивость зданий, устанавливаются на монолитный ростверк общий с диафрагменными колоннами на слое цементного раствора.

Схемы диафрагм жесткости, учитывающие различные расположения связей под ростверками, приведены в данном выпуске (докум. 06)

Приведенные жесткости диафрагм, определенные с учетом работы свайных фундаментов, даны в вып. 0-3, а в докум. 04 л. 4...8.

Диафрагмы жесткости соединяются с колоннами путем сварки закладных деталей. Друг с другом диафрагмы соединяются с помощью накладок, объединяющих петли.

Число диафрагм жесткости, устанавливаемых в одном температурном блоке, должно быть не менее трех, при этом геометрические оси диафрагм не должны пересекаться в одной точке.

Диафрагмы жесткости устанавливаются на всю высоту здания.

Конструктивные требования по обеспечению устойчивости каркаса в процессе возведения здания даны в выпуске 0-4 "Указания по монтажу каркаса"

4.3. Для пропуска стояков отопления у наружных стен в конкретных проектах следует предусматривать сверление отверстий в пределах пустоты многопустотных стальных плит. При необходимости пропуска стояков в короткой полке

торцевых (одноплочных) ригелей в конкретном проекте должен быть приведен оплаченный чертеж ригеля с присвоением ему соответствующего индекса в марке.

4.4. Лестничные клетки размещаются в модуле 3x6. При пролетах 7,2м допускается применение металлических балок при типовых лестничных маршах и площадках (докум. 19)

Схемы лестничных клеток приведены в чертежах данного выпуска. (докум. 18)

4.5. Деформационные швы в зданиях протяженностью большей, чем принято в габаритных схемах, осуществляются установкой парных колонн с сохранением размеров примыкающих пролетов.

5. Фундаменты Каркаса.

5.1. Фундаменты каркаса серии 1.220.1-3м приняты с высотой свайных ростверков для возможности организации холодного подполья, обеспечивающего сохранение вечномерзлого грунта на весь период эксплуатации зданий.

В Выпуске 0-2 представлены материалы для проектирования цокольной части здания, а выпуски 1-1; 1-2; 1-3 содержат рабочие чертежи изделий нулевого цикла.

Фундаменты каркаса разработаны с учетом требований СНиП II-18-76 "Основания и фундаменты на вечномерзлых грунтах" и "Руководства по проектированию оснований и фундаментов на вечномерзлых грунтах" Москва, Стройиздат, 1980г.

5.2. Номенклатура сборных изделий содержит водколонники, ростверки (для 1, 2, 3 и 4х- свайных фундаментов для свай сечением 32x32 см и сечением 40x40 см), балки, плиты цокольных ограждений, изделия крылец и другие элементы.

Под железобетонные диафрагмы жесткости приняты монолитные ростверки. Также монолитными предусмотрены ростверки под опущенными участками перекрытий над холодным подпольем, которые разрабатываются при конкретном проектировании в соответствии с приведенными в настоящем выпуске указаниями. (докум. 09-13).

Конструкции цокольной части зданий типа "Б" и типа "Т" решены с унификацией узлов.

1.220.1-3м. 0-1.1 00ПЗ

Лист
9

Под внутренними колоннами 1-этажных зданий приняты двухсвайные ростверки; в зданиях 2с - двух и трехсвайные ростверки; в зданиях 3с и 3т - трехсвайные и четырехсвайные, в зданиях 4т - четырехсвайные.

По периметру зданий 3с, 3т, 4т могут устанавливаться как двухсвайные, так и трехсвайные ростверки в зависимости от действующих нагрузок и несущей способности свай. На углах этих зданий могут применяться как односвайные так и трехсвайные ростверки. В случае установки по периметру зданий трехсвайных ростверков ростверки центрируются по осям колонн и в связи с этим выступают за плоскость наружных стен.

Для этого варианта ростверков разработаны двухъярусные экраны цокольного ограждения холодного подполья, причем экраны верхнего яруса опираются на цокольные балки (см. выпуск Б-1 документ - 47), а экраны нижнего яруса опираются на плиты ростверков; экраны нижнего яруса разработаны для свай сечением 32x32 см и 40x40 см в связи с разной привязкой ростверков к осям здания (для обеспечения центральной передачи нагрузок от колонн на ростверки)

Схемы расположения экранов цокольного ограждения для перечисленных вариантов см. выпуск Д-2 документы 09, 08.

5.3. Во всех случаях приняты сваи с выпусками арматуры для заделки в ростверк. При этом ростверки разработаны с двумя вариантами заделки (см. выпуск Б-1 документы 01... 04)

с выпусками арматуры;
с горизонтальными анкерующими стержнями, заведенными за петлевые выпуски (авторское свидетельство № 996639)

Во втором варианте в ростверках предусмотрены специальные борозды для анкерующих стержней. Анкерровка с установкой горизонтальных стержней необходима при применении свай с продольной арматурой $d \geq 25$ мм.

5.4. Подколонник принят в виде плиты с двумя вертикальными ступнями, между которыми устанавливается колонна (А.С. № 1306184). Такое решение позволяет устанавливать на плиту ростверка ригели, несущие плиты перекрытия, балки под стеновые панели, образующие монтажную площадку, с которой впоследствии устанавливаются колонны. Отсутствие вертикальных стенок в подколоннике в направлении укладки ригелей позволяет опереть на подколонник с минимальным эксцентриситетом относительно оси колонн, что особенно важно при одностороннем расположении свай в ростверках под наружные ряды колонн.

Высота вертикальных стенок подколонника принята больше опорной пяты колонны, чтобы на колонны наружного ряда не передавались нагрузки от нижнего яруса стен. Зазор между цокольными панелями и пятой колонны должен быть заполнен упругой прокладкой (см. узел "Ж" в выпуске Б-1 документ 46)

В местах крепления пяты колонны с помощью металлических накладок (уголков) в зазоре устанавливаются металлические пластины (см. деталь 1 к узлу Б вып. Б-1 документ 39, 42)

Подробнее о последовательности монтажа указывается в разделе Д-4 "Указания по монтажу каркаса"

5.5. На габаритных схемах каркаса (документ 01, 02) для зданий типа "С" и типа "Т" указаны температурные швы в перекрытии над холодным подпольем, которые даются с целью уменьшения усилий от температурных деформаций конструкций перекрытия и организуются путем устройства скользящих опор под одним из концов ригелей и цокольных балок, а также плит перекрытия.

Для этого в подколонниках предусматриваются деревянные пробки, к которым непосредственно перед монтажом ригелей и балок крепятся металлические пластины,

имеющие обращенные друг к другу пазовости с пластмассовым покрытием. При этом в нижней пластине имеется отверстие, соответствующее диаметру крепежного шурупа, а в верхней пластине овальное отверстие, позволяющее сдвигаться верхней пластине, на которую опирается ригель, относительно нижней пластины, причем болт в верхней пластине распластается „в лопатки“ и сверху под головкой имеет шайбу (см. узел Г, док. 41, 43 вып. Б-1)

Устройство пластмассового антифрикционного покрытия см. док. 01 ПЗ.

Для обеспечения устойчивого положения ригелей при монтаже плит перекрытия к вертикальным стенкам подкарнизника привариваются боковые пластины, упирающиеся в полки ригелей, исключая его поворот, но не препятствующие скручиванию ригеля по росту (см. узел 2, 4, 6, док. 0.6, 0.8, 1.0 вып. Б-1)

Б.Б. Монолитные ростверки под диафрагмы жесткости объединяют связи диафрагмы и диафрагменные колонны. На ростверки укладываются сборные подкарнизники и дворовые элементы, сечение которых аналогично ригелям.

В. Колонны каркаса.

В.1. Колонны приняты сечением 300 × 300 мм, бесстыковые на всю высоту здания при высоте этажа 3,3 м (от пола до пола) и обеспечивают строительство зданий с техническим подпольем над холодным подпольем и с совмещенным перекрытием над холодным подпольем.

Колонны каркаса 1.220.1-3 м разработаны в соответствии с решениями каркаса 1.020-1/83 и с частичным использованием арматурных изделий колонн этой серии. В серии 1.220.1-3 м принят один тип армирования консоли при действии сосредоточенной нагрузки на консоль, равной 28 тс

В отличие от серии 1.020-1/83 в серии 1.220.1-3 м

колонна на нижнем торце имеет уширенную пятку, соответствующую специальному узлу опирания на подкарнизник.

Устройство пяты обеспечивает крепление колонны к подкарнизнику как на монтаже (см. вып. 0-4 „Указания по монтажу каркаса“), так и в стадии эксплуатации в необходимых случаях, предусмотренных на габаритных схемах каркаса :

В центральной зоне жесткости, в зданиях „С“; во всех колоннах, примыкающих к диафрагмам жесткости в зданиях 2с, 3с, 3т, 4т (см. док. 02, 03)

Номенклатура колонн выявлена на основе расчета зданий - представителей и обеспечивает проектирование и строительство зданий типа 1с, 2с, 3с, т.е. 1-3^х - этажных зданий с совмещенными перекрытиями над холодным подпольем и зданий типа 3т и 4т, имеющих соответственно 2 и 3 эксплуатируемых этажа над техническим подпольем.

Каждый типоразмер в номенклатуре колонн имеет несколько несущих способностей, обеспеченных изменением класса бетона и типа армирования (см. док. ДУ)

В.2. При проектировании зданий, конфигурация которых отличается от принятых в габаритных схемах, а также при изменении сочетания нагрузок и мерзлотно-грунтовых условий, действующие усилия на колонны могут быть получены либо введением соответствующих поправочных коэффициентов к расчетным усилиям, по таблицам МУ к монтажным схемам (см. док. вып. 0-1 и 2, 3) либо марки колонн могут быть подобраны по указаниям по расчету прочности в выпуске 0-3. В выпуске ВЗ разработаны графики несущих способностей для принятых в серии марок колонн.

Колонны разработаны с закладными изделиями.

1.220.1-3 м 0-1.1 00 ПЗ

для крепления ригелей междуэтажных перекрытий.
Расстановка закладных изделий для крепления к колоннам пристенных связевых плит перекрытия, лоточных ригелей, ригелей лестничных клеток, железобетонных и комбинированных диафрагм жесткости даны в виде примеров (см. документ 20).

В рабочих чертежах конкретных проектов должны быть предусмотрены дополнительные марки колонн, образуемые из основных путем постановки в них дополнительных закладных деталей. Для этого должны быть разработаны опалубочные чертежи колонн с расположением закладных деталей и их креплением к пространственному каркасу, а также приведены спецификации, учитывающие расход стали на дополнительные закладные изделия, согласно СН 227-82.

Условия на закладные изделия приведены в документах 1.020-1/83. 0-1 27 ПЗ и 28 ПЗ, а также в данном выпуске. Привязка колонн к разбивочным осям - осевая.

7. Ригели

7.1. Ригели высотой 450 мм, разработанные в данной серии, могут изготавливаться в опалубке серии 1.020-1/83 и предназначены для опирания плит перекрытия над холодным подпольем в зданиях с совмещенным перекрытием над холодным подпольем и в зданиях с техническим подпольем.

Ригели применяются при шаге колонн 3,0; 6,0 и 7,2 м, устанавливаются на плиты подколонников по крайним и средним рамам и не имеют подрезок на опорах.

Все ригели нулевого цикла приняты двухполочными ригели, устанавливаемые по крайним осям, рассчитаны на одностороннее опирание плит и имеют замкнутый контур поперечной арматуры.

Ригели для установки в пролетах 6,0 и 7,2 м разработаны в двух вариантах армирования: с предварительно-напряженной арматурой класса Ат-V и без предварительного напряжения. Выбор применяемого варианта определяется возможностями базы стройиндустрии.

Ригель РДП 4.65 на несущую способность 30 $\frac{TC}{PM}$ разработан только с предварительно-напряженной арматурой (по условиям проекта).

В серии разработаны также бесполочные ригели, предназначенные для установки по наружному ряду колонн в зданиях с зальными помещениями на верхнем этаже.

В этих ригелях устанавливается закладное изделие для крепления стеновых панелей (см. выпуск 3-1 документ 09).

Марки ригелей, содержащих дополнительные закладные изделия, должны приводиться в конкретных проектах.

Унифицированные (расчетные) нагрузки на ригели приведены в таблице 2 данной записки.

8. Диафрагмы жесткости

Диафрагмы жесткости обеспечивают пространственную устойчивость 2-4-этажных зданий серии 1.220.1-3 м по аналогии с решениями серии 1.020-1/83 запроектированы поэтажной разрезки с контактными горизонтальными стыками.

В отличие от серии 1.020-1/83 диафрагмы жесткости приняты составными из двух параллельных элементов размером на пролет (кроме пролета 7,2 м), соединенных между собой поверху и скрепленных с колоннами.

Элементы диафрагм, устанавливаемых в ригельном направлении, имеют односторонние полки для опирания плит перекрытий, а диафрагмы перпендикулярного направления приняты бесполочными. Такая конструкция диафрагм позволяет отказаться от их кассетного изготовления и обеспечивает большую жесткость при эксплуатации.

Для зданий с зальными помещениями на верхних этажах предусматриваются комбинированные диафрагмы с верхней металлоэской решеткой.

В типовых этажах применяются диафрагмы высотой

1.220.1-3 м. 0-1.1 00 ПЗ

Лист
12

23171-01 15

Формат

3270 мм. В первом этаже зданий с совмещенным перекрытием над холодным подпольем применяется диафрагма типового этажа, устанавливаемая на двоборный размер шириной 300 мм и высотой 690 мм (см. документ 09).

Для технического подполья запроектированы диафрагмы высотой 1700 мм.

Для пролетов 6,0 и 3,0 м - длина диафрагм соответственно 5660 и 6660 мм.

Для пролета 7,2 м применяются диафрагмы длиной 5660 мм совместно с двоборной диафрагмой длиной 1200 мм.

Диафрагмы жесткости запроектированы сплошные и с проемами. Указания по применению диафрагм жесткости приведены в настоящем выпуске и в выпуске 0-3 "Указания по расчету прочности каркасных зданий", где содержится таблицы и монограммы для подбора диафрагм жесткости и оценки их податливости в зависимости от высоты диафрагм, их пролета, расчетной длины свай, зашпеленных в вечномёрзлый грунт, и количества свай под диафрагмой.

9. Перекрытия и покрытие.

9.1 Перекрытия над холодным подпольем

Для перекрытия над холодным подпольем, в зданиях типа С, применяются многослойные плиты перекрытий по серии 1.041.1-2 вып. 1,5, которые опираются на полки ригелей. Укороченные многослойные плиты перекрытий, опирающиеся на подлонки, разработаны в выпуске 1-3 данной серии.

В зданиях с техническим подпольем над холодным подпольем (тип Т) могут применяться как многослойные плиты перекрытий, так и комплексные плиты, состоящие из двух керамзитобетонных слоев, соединенных ребрами, между которыми располагается эффективный утеплитель.

Комплексные плиты перекрытий разработаны в выпуске 1-3 данной серии. Керамзитобетон принят марки по плотности D1500, классов по прочности на сжатие

В 15 для плит длиной 4750 и B25 для плит длиной 5650 мм.

В качестве эффективного утеплителя приняты: пенопласты полистирольные, резольноформальдегидной и минераловатные плиты на синтетическом связующем.

Применение комплексных плит перекрытия над холодным подпольем повышает степень индустриализации строительства, но требует освоения нового производства.

Приведенное сопротивление теплопередаче комплексных плит перекрытия над холодным подпольем дано в выпуске 1-3 настоящей серии. Типы полов перекрытий над холодным подпольем в применении многопустотных панелей перекрытий и комплексных плит представлены в "Материалах для проектирования цокольной части зданий", выпуск 0-2 данной серии.

В соответствии с принятыми конструктивными схемами здания с совмещенными перекрытиями над холодным подпольем в центральной части имеют джек перекрытий, который обеспечивается замоноличиванием и приваркой укороченных многослойных плит к ригелям. (Узлы см. выпуск 6-1 документ 32). Для этой цели в выпуске 1-3 разработаны: плита связевая ПКЧб.12-11 и плита пристенная ПКЧб.7-11, имеющие закладные детали (по аналогии со связевыми плитами серии 1.041.1-2 выпуск 1).

На отдельных участках перекрытия в зданиях типа С^г - в местах устройства температурных швов, а также в перекрытиях над холодным подпольем в зданиях типа Т^г - плиты опираются на два слоя толя, а швы между плитами - конопатятся (см. вып. 0-2 докум. 0-1).

9.2 Для междуэтажных перекрытий и покрытия используются плиты по серии 1.041.1-2 выпуск 1.

Для покрытия могут использоваться комплексные плиты по серии 1.265.9-4 вып. 1-1; 2-1; 3-1.

1.220.1 - 3 м. 0 - 1.1 00 ПЗ

Лист

13

Устройство антифрикционного покрытия.

Поверхности металлических пластин, принятых в качестве скользящих прокладок под несущими конструкциями перекрытия над холодным подпольем, должны иметь полимерное покрытие.

В качестве полимерного покрытия могут служить следующие материалы:

Полиэтилен низкого давления с целевыми антифрикционными добавками марок:
20908 - 040 } ГОСТ 16338-85
21008 - 075 }

297-73 } ТУ 6-05-1870-84
296-73,75 }

Сополимеры этилена с винилацетатом. Свинец марок:
14304 - 075 } ТУ 6-05-1636-78
210 - 25 }

с пропиленом марок:
40808 - 040 } ТУ-38-101260-77
40907 - 040 }
41007 - 065 }

Фторопласт марок
Ф - 4МБ } ГОСТ 10007-80
Ф - 40ДП }

Нанесение покрытий может быть организовано непосредственно на заводе ЖБИ или ДСК на специализированном участке.

Может быть применено электростатическое или трибо-напыление с использованием следующего оборудования:

Электростатическая установка для нанесения порошковых полимерных покрытий разработана в отд. №4 ЛенЗНИИЭП.

Коэффициент трения указанных покрытий находится в диапазоне 0,08 - 0,20.

В композициях на основе ПЭНД возможно его регулирование. Распылительная установка ЭСП-1 с двумя электростатическими пистолетами-распылителями (выпускается Новгородским электротехническим объединением);

Универсальная установка для нанесения порошковых покрытий марки УНП-1 (разработана в ЦНИИ "Румб" г. Ленинграда);
Трибоэлектростатическая установка "Трибо-1" (разработчик - НИИ "Импульс" г. Москва);

Электростатические установки "Уран 75" и "Уран 100" (разработаны и выпускаются НПО "Комплекс" г. Черкассы).

Композиции и состав для антифрикционных покрытий представляют предмет изобретения.

И. КОМП.	БАКМАН	<i>В.М.</i>	
Г.ИП	БАКМАН	<i>В.М.</i>	
С.М. И.С.	ВОЛЬФУМ	<i>В.М.</i>	
С.М. И.М.	ШМЕЛОВА	<i>В.М.</i>	
РАЗРАБ.	ВОЛЬФУМ	<i>В.М.</i>	
ИСП. И.М.	КОТЫЛОВА	<i>В.М.</i>	

1.220.1-3 м. 0-1.1 01ПЗ

Пояснительная записка

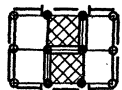
Листов		
ЭТАП	ИМТ	ЛИСТОВ
Р	1	1
ЛенЗНИИЭП		

Длина 2с, 3с

РАСЧЕТНОЕ
НАПРАВЛЕНИЕ

15

2с2.3; 3с2.3



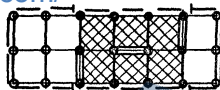
2с2.4; 3с2.4



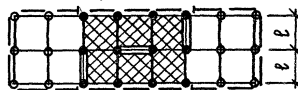
2с2.5; 3с2.5



2с2.6; 3с2.6

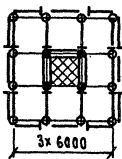


2с2.7; 3с2.7



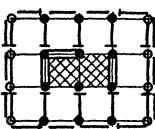
16

2с3.3; 3с3.3



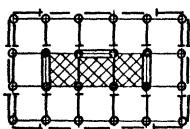
17

2с3.4; 3с3.4

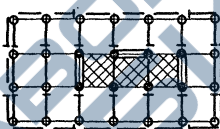


17

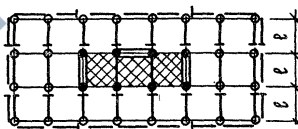
2с3.5; 3с3.5



2с3.6; 3с3.6

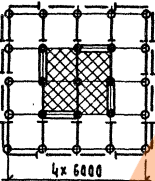


2с3.7; 3с3.7



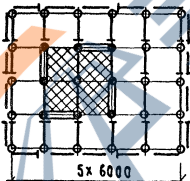
18

2с4.4; 3с4.4

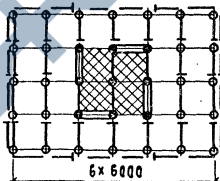


18

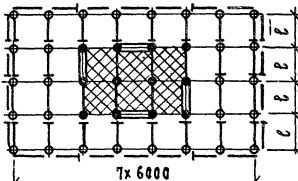
2с4.5; 3с4.5



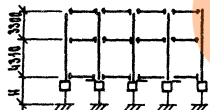
2с4.6; 3с4.6



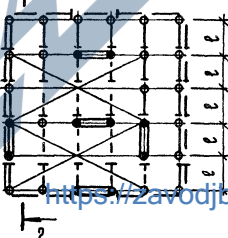
2с4.7; 3с4.7



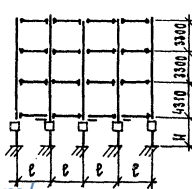
1-1 (для 2с)



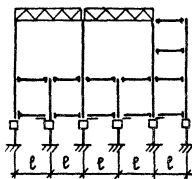
2 3с5.5 или 2х12 29



1-1 (для 3с)



2-2



<https://zavodjbi.com/>

1.220.1-3М.0-1.1 01

ЛИСТ
2

23774-01 19

ФОРМАТ А3

Схемы зданий с теплоподьями

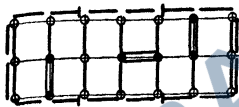
<https://zavodjbi.com/>

Рисельное направление

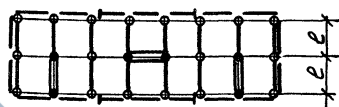
⑩ 3т2.5; 4т2.5



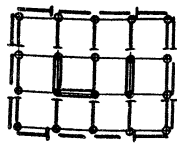
⑪ 3т2.6; 4т2.6



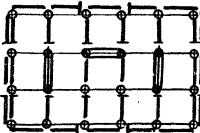
⑫ 3т2.7; 4т2.7



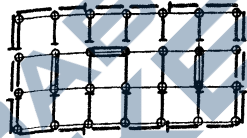
⑬ 3т3.4; 4т3.4



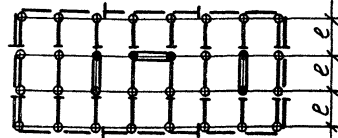
⑭ 3т3.5; 4т3.5



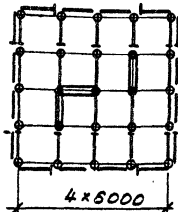
⑮ 3т3.6; 4т3.6



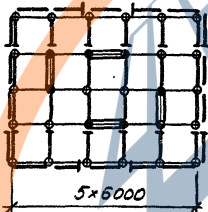
⑯ 3т3.7; 4т3.7



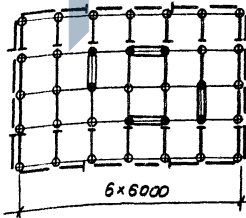
⑰ 3т4.4; 4т4.4



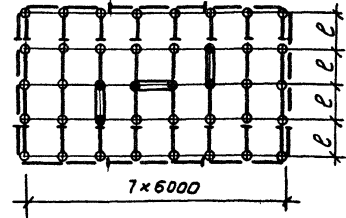
⑱ 3т4.5; 4т4.5



⑲ 3т4.6; 4т4.6



⑳ 3т4.7; 4т4.7



Условные обозначения см. документ 02 лист 3.
Примечания см. на документе 01 лист 1.

<https://zavodjbi.com/>

1.220.1-3м. 0-1.102

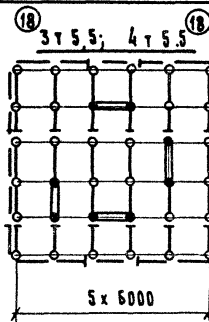
И.контр.	Вакман			Номенклатура габаритных схем зданий с техническим подпольем над холодным подпольем.	Лист	Лист
Б.Я.П.	Борозинский				Р	3
И.П.	Воеман					
Разработ.	Вакман					
Пробир.	Тихомянова					
Исполн.	Шапиро					

ЛенЗНИИЭП

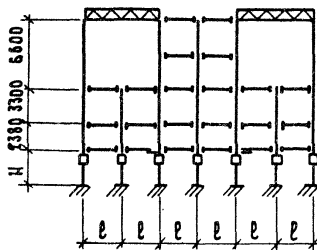
23171-01 20

формат

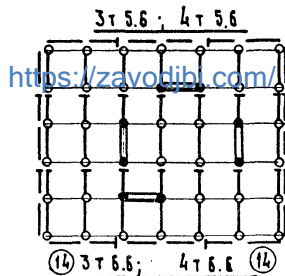
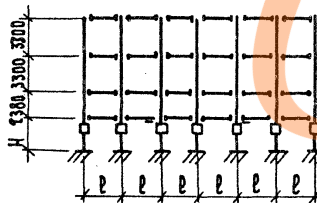
↑
 РИГЕЛЬНОЕ
 НАПРАВЛЕНИЕ



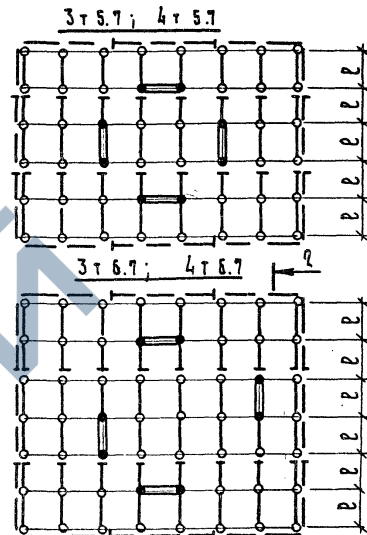
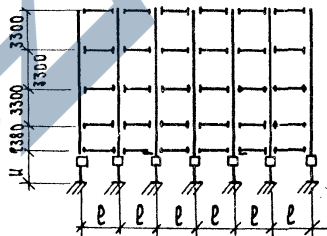
1-1 (ДЛЯ 4Т)



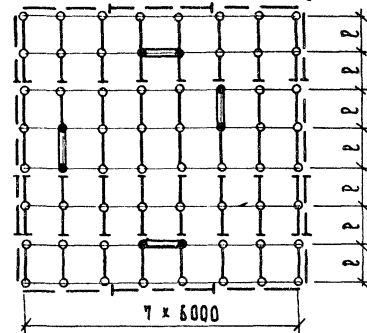
2-2 (ДЛЯ 3Т)



2-2 (ДЛЯ 4Т)



15 3Т 7.7; 4Т 7.7 15



<https://zavodjbi.com/>

1.920.1-3-М. 0-1.102

23174-01 21

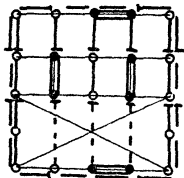
ФОРМАТ А3

АРХТ
 2

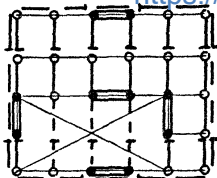
Схемы зданий с залыми пролетами

НАПРАВЛЕНИЕ РИГЕЛЬ

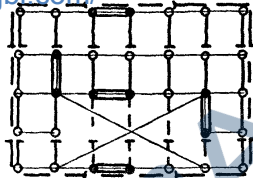
19 3Т 4.4 ЗАА 12; 4Т 4.4 ЗАА 12



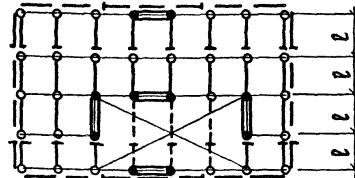
20 3Т 4.5 ЗАА 12; 4Т 4.5 ЗАА 12



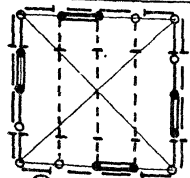
21 3Т 4.6 ЗАА 12; 4Т 4.6 ЗАА 12



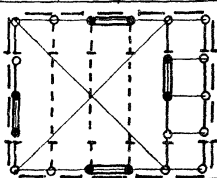
22 3Т 4.7 ЗАА 12; 4Т 4.7 ЗАА 12



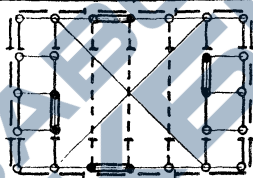
23 3Т 4.4 ЗАА 24; 4Т 4.4 ЗАА 24



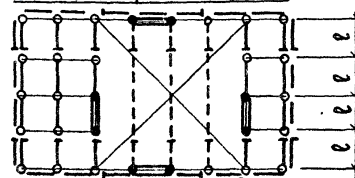
24 3Т 4.5 ЗАА 24; 4Т 4.5 ЗАА 24



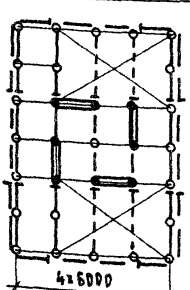
25 3Т 4.6 ЗАА 24; 4Т 4.6 ЗАА 24



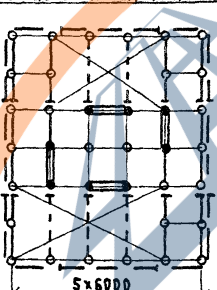
26 3Т 4.7 ЗАА 24; 4Т 4.7 ЗАА 24



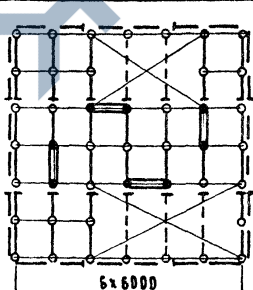
27 3Т 6.4 ЗАА(2x12); 4Т 6.4 ЗАА(2x12)



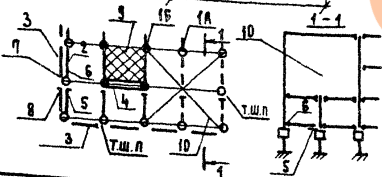
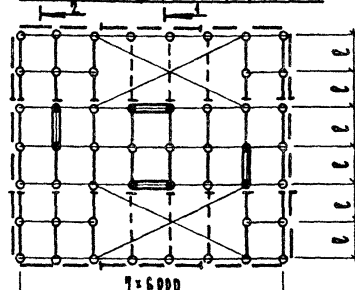
28 3Т 6.5 ЗАА(2x12); 4Т 6.5 ЗАА(2x12)



29 3Т 6.6 ЗАА(2x12); 4Т 6.6 ЗАА(2x12)



30 3Т 6.7 ЗАА(2x12); 4Т 6.7 ЗАА(2x12)



УСЛОВНЫЕ ОБОЗНАЧЕНИЯ.

- 1А - Колонна с заделкой по узлу А
- 1Б - Колонна с заделкой по узлу Б
- 2 - Ригель
- 3 - Балка наружной стены
- 4 - Диафрагма жесткости
- 5 - Скрывающая опора ригеля по узлу Г

- 6 - Опора ригеля по узлу В
- 7 - Опора балки по узлу Д
- 8 - Скрывающая опора балки по узлу Е
- 9 - Замораживающий диск перекрестия (зона жесткости)
- 10 - Зальный пролет

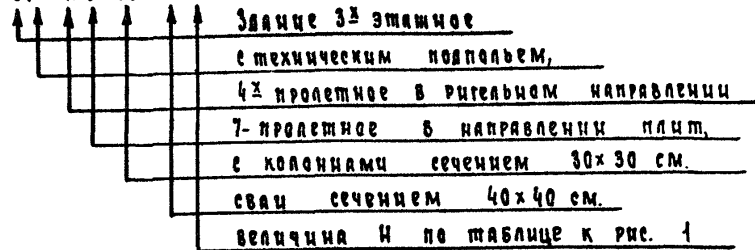
$l = 6000; 7200$, пролет $l = 3000$ в номенклатуре не рассматривался
 N - Номер листа по выпускам 0-1.2, 0-1.3 и 0-1.4 здания представителя
 Н - см. 1.220.1-3 м. 0-1.1 03 лист 1
 Примеры условного обозначения схем зданий см. документ 03.

1.220.1-3 м. 0-1.1 02

ЛИСТ
3

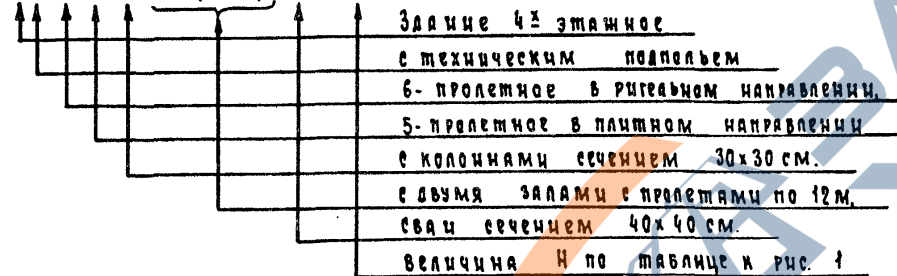
Примеры условного обозначения схем зданий

Эт 4.7 30.40-2.5



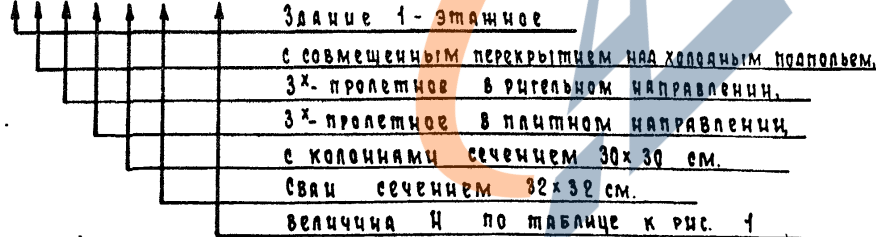
Здание 3-этажное
с техническим подпольем,
4-пролетное в ригельном направлении,
7-пролетное в направлении плит,
с колоннами сечением 30x30 см.
сваи сечением 40x40 см.
величина H по таблице к рис. 1

Эт 6.5.30-3ал (2x12) 40-4.0



Здание 4-этажное
с техническим подпольем
6-пролетное в ригельном направлении,
5-пролетное в плитном направлении
с колоннами сечением 30x30 см.
с двумя залами с пролетами по 12м.
сваи сечением 40x40 см.
величина H по таблице к рис. 1

Эт 3.3.30.32-3.5



Здание 1-этажное
с совмещенным перекрытием над холодным подпольем,
3-пролетное в ригельном направлении,
3-пролетное в плитном направлении,
с колоннами сечением 30x30 см.
сваи сечением 32x32 см.
величина H по таблице к рис. 1

Эт 2.7.30.3-40-2.5

В частях 2,3,4 вып. 0-1 расчет зданий выполнен с 3 свайными ростверками по периметру здания при сваях сечением 40x40 см. (оставные обозначения - см. выше).

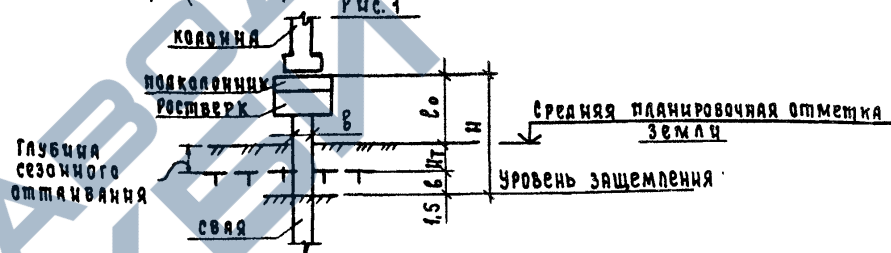
<https://zavodji.com>

<https://zavodji.com>

Таблица к рис. 1

b (см.)	Hт (м)	b ₀ (м)	l,5b (м)	H = b ₀ + Hт + l,5b (м)
40	0,6	1,3	0,6	1,3 + 0,6 + 0,6 = 2,5
40	2,1	1,3	0,6	1,3 + 2,1 + 0,6 = 4,0
32	1,75	1,3	0,48	1,3 + 1,75 + 0,48 = 3,5
32	0,72	1,3	0,48	1,3 + 0,72 + 0,48 = 2,5

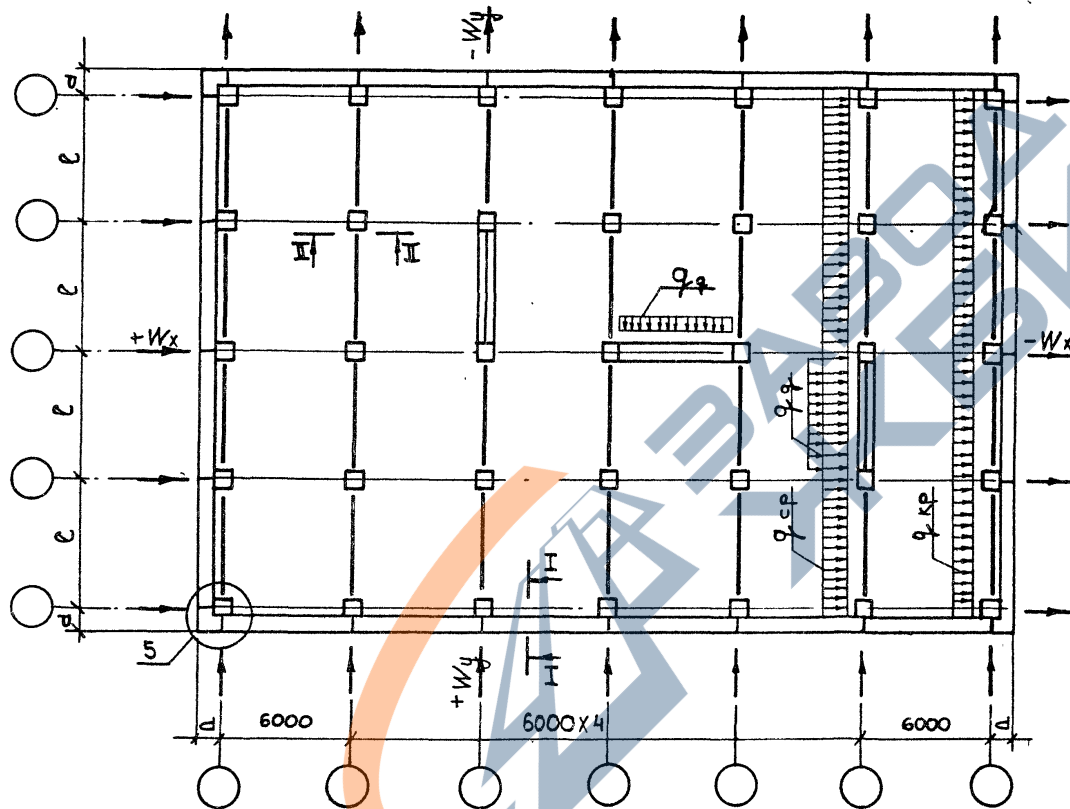
Величина H определена в соответствии с «Руководством по проектированию оснований и фундаментов на вечномёрзлых грунтах», (п. 4.17) Москва, Стройиздат 1980г.



Нагрузки, принимаемые для расчета каркаса

1. Нагрузки приняты в соответствии со СНиП II-6-74: Вертикальные нагрузки на перекрытия указаны в таблице 1 подсчитательной записки.
2. Снеговая нагрузка 150 кгс/м² (IV район)
3. Ветровая нагрузка 45 кгс/м² (III район) тип местности А
4. Длительные температурно-климатические воздействия учтены изменением во времени средней по сечению температуры по отношению к начальной температуре Δt = 55°C (ориентировочно для Якутска в стадии возведения). Расчеты выполнены с учетом неупругих деформаций конструкций и соединений путем уменьшения жесткостных характеристик в ригельном направлении в 5 раз, в плитном направлении в 7,5 раз и учета ползучивости сопряжения диафрагм с колоннами.

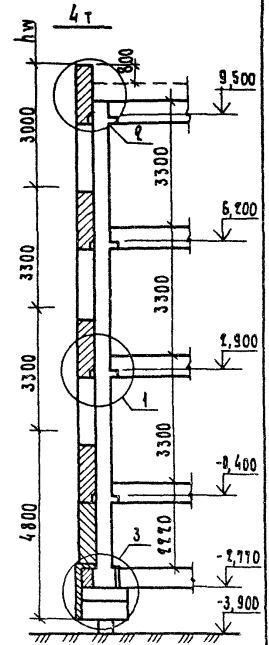
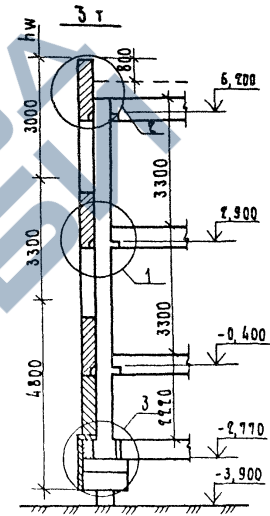
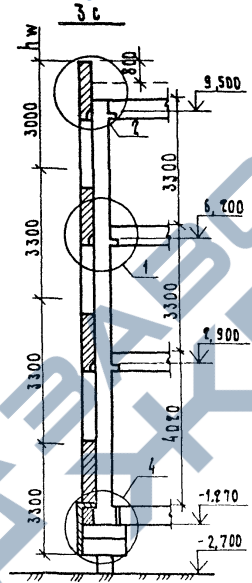
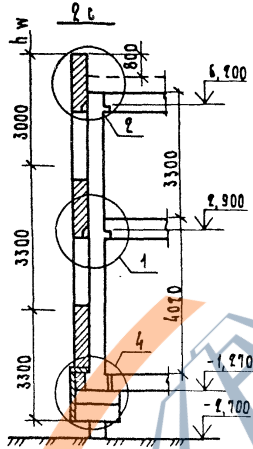
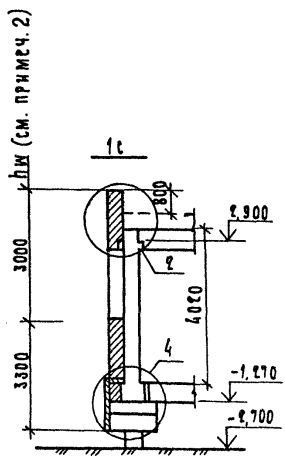
Зав. авт.	Исмарк		1.220.1-3м.0-1.1	03						
Ст. исотр.	Шмелева		Указания по нагрузкам и воздействиям к расчетным схемам зданий	<table border="1"> <tr> <th>Сталля</th> <th>Лист</th> <th>Листов</th> </tr> <tr> <td>Р</td> <td>1</td> <td>10</td> </tr> </table>	Сталля	Лист	Листов	Р	1	10
Сталля	Лист	Листов								
Р	1	10								
тип	Вакман									
Разраб.	Тихмянова									
Провер.	Стрелкова									
Исполн.	Тихмянова									



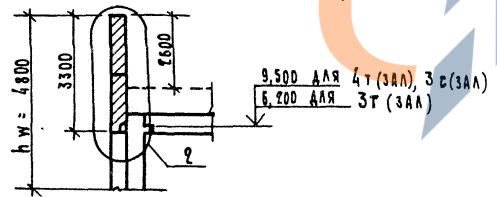
1. На схеме №1 изображен план этажа условного здания.
2. За отметку 0 принята отметка чистого пола 12^{го} этажа.
3. $q_{кр}$ - равномерно распределенная нагрузка на крайний ригель
 $q_{ср}$ - равномерно распределенная нагрузка на средний ригель
 q_d - собственный вес 1 п.м. б. диафрагмы.
 $+W$ - давление ветра с наветренной стороны; $-W$ - давление ветра с задветренной стороны
 Значения этих нагрузок указаны в таблицах на л. 5
4. Разрезы I-I и II-II см. на листе 3; узел 5 - на листе 5.

Разрез I-I для разного типа зданий

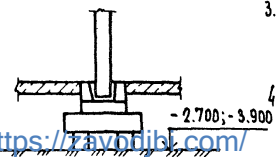
<https://zavodjbi.com/>



Размеры парапета, принятые условно при подсчете нагрузок для зданий с залами 4т(ЗАЛ), 3т(ЗАЛ), 3с(ЗАЛ)



Разрез II-II



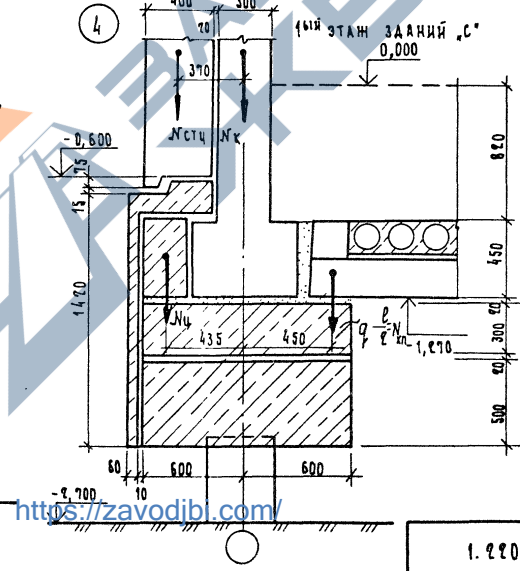
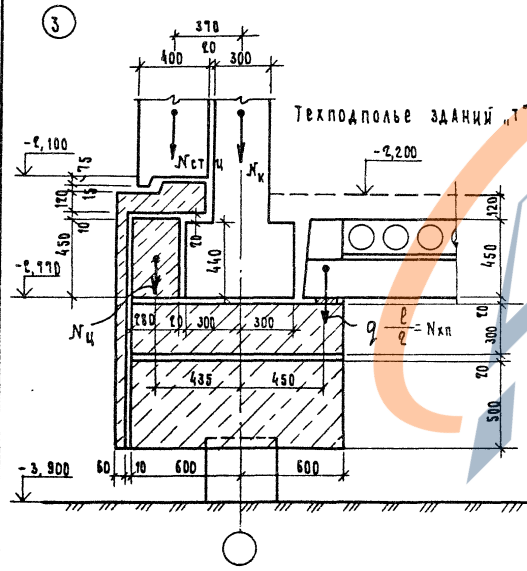
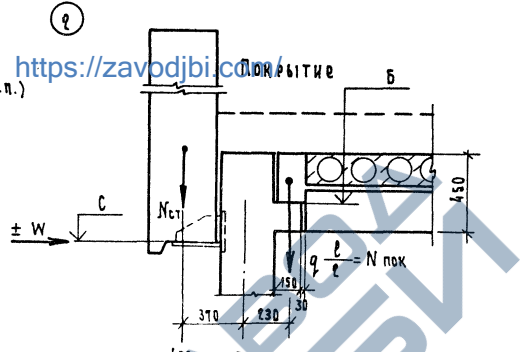
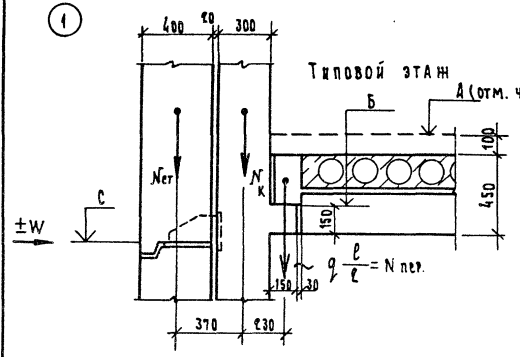
<https://zavodjbi.com/>

1. За отметку 0 принята отметка чистого пола 1^{го} этажа.
2. h_w - высота грузового участка при определении величины ветровой нагрузки, передающейся на каркас в уровне перекрытия.
3. При статическом расчете каркаса ось горизонтального элемента (ригеля) принята на отметке верха консоли колонны.
4. Узлы 1...4 см. на листе 3.

1. 920.1-3 м. 0-1.1 03	Лист 3
------------------------	-----------

<https://zavodjbi.com/>

<https://zavodjbi.com/>



Тип здания	Этаж	Горизонтальные отметки		
		А	Б	С
1с	Покрытие	—	± 9,90	± 8,50
	Этаж	3,300	± 9,90	± 8,50
2с	Покрытие	—	—	—
	Этаж	3,300	± 9,90	± 8,50
3с (ЗАО)	Этаж	6,600	± 9,90	± 8,50
	Этаж	6,600	± 9,90	± 8,50
3с (ЗАО)	Этаж	6,600	± 9,90	± 8,50
	Покрытие	—	± 9,50	± 9,450
3т	1 этаж	0	-0,400	-0,450
	2 этаж	3,300	± 9,90	± 8,50
3т (ЗАО)	Покрытие	—	± 9,50	± 9,450
	Этаж	3,300	± 9,90	± 8,50
4т	1 этаж	0	-0,400	-0,450
	Этаж	3,300	± 9,90	± 8,50
4т (ЗАО)	Этаж	3,300	± 9,90	± 8,50
	Этаж	6,600	± 9,90	± 8,50
4т (ЗАО)	Этаж	6,600	± 9,90	± 8,50
	Покрытие	—	± 9,50	± 9,450

Тип здания	Высота parapета, мм
1с; 2с; 3с; 3т; 4т	1500
3с (ЗАО); 3т (ЗАО); 4т (ЗАО)	3300

1. 920. 1 - 3 м. 0-1.1 03

23171-01 26

Формат А3

Лист 4

Равномерно распределенные нагрузки по схеме № 1 q (тс/м)

Уровень приложения нагрузки	Нагрузка на крайний ригель $q_{кр}$			Нагрузка на средний ригель $q_{ср}$			Собств. вес ж.-б. диафрагмы q_d
	постоянная	врем. длит.	кратковрем.	постоянная	врем. длит.	кратковрем.	
Перекрытие над холодным подпольем в зданиях "С"	2,82	0,60	0,60	5,28	1,20	1,20	3,70
Перекрытие над холодным подпольем в зданиях "Т"	1,92	0,30	0,30	3,48	0,60	0,60	2,45
Перекрытие типового этажа	2,10	0,60	0,60	3,84	1,20	1,20	2,00
Покрытие	2,22	0,225	0,225	4,08	0,45	0,45	—

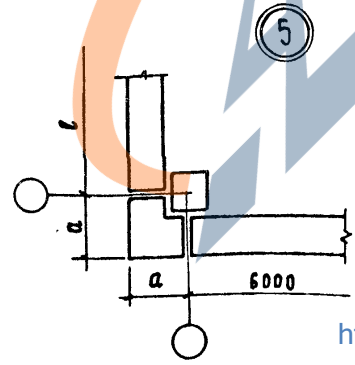
Сосредоточенные нагрузки от стен $N_{ст}$ (тс)

Элементы здания	Длина грузового участка при $l=6м$ и $l=7.2м$ по схеме № 1				
	$\frac{b+a}{2}$	$\frac{7.2+a}{2}$	$\frac{6+b}{2}$	$\frac{6+7.2}{2}$	$\frac{7.2+7.2}{2}$
Цокольный этаж и балка под него	1,98	2,31	3,30	3,63	3,96
Стена нижнего яруса в зданиях "С"	3,32	3,89	5,55	6,10	6,65
Стена техподполья в зданиях "Т"	1,89	2,21	3,15	3,47	3,78
Стена типового этажа	3,32	3,89	5,55	6,10	6,65
Парапет зданий без залов	2,46	2,87	4,10	4,50	4,91
Парапет зданий с залами	4,35	5,08	7,26	7,99	8,71

* — a — расстояние от оси колонны до внешней грани стены. При подсчете нагрузок a принято 0,6 м

Нагрузка по оси колонны (тс) (собственный вес)

Ярус	N_k
1-ый ярус зданий "С" подк. ланки ком. рост. вверх ком.	4,07
1-ый ярус зданий "Т" подк. колонки ком. рост. вверх ком.	3,67
Типовой этаж	0,78



Сосредоточенные нагрузки в узлах, эквивалентные нагр. от ветра W (тс)

	Расположение узла по высоте здания x, x_k	Длина грузового участка в плане (м) по схеме № 1				
		$\frac{b+a}{2}$	$\frac{7.2+a}{2}$	$\frac{6+b}{2}$	$\frac{6+7.2}{2}$	$\frac{7.2+7.2}{2}$
Положительное давление ветра	Здания "С" $\varphi = 1.270$					
	Узел в уровне ригеля 1-го этажа	0,43	0,50	0,71	0,78	0,86
	Здания "Т" $\varphi = 0.400$					
	Узел в уровне ригеля 1-го этажа	0,62	0,73	1,04	1,14	1,24
	Узел в уровне ригеля типового этажа	0,43	0,50	0,71	0,78	0,86
Отрицательное давление ветра	Узел в уровне покрытия зданий без залов	0,52	0,60	0,86	0,94	1,01
	Узел в уровне покрытия зданий с залами	0,96	1,120	1,60	1,76	—
	Здания "С" $\varphi = 1.270$					
	Узел в уровне ригеля 1-го этажа	0,32	0,37	0,53	0,59	0,64
	Здания "Т" $\varphi = 0.400$					
	Узел в уровне ригеля 1-го этажа	0,47	0,54	0,78	0,86	0,94
	Узел в уровне ригеля типового этажа	0,32	0,37	0,53	0,59	0,64
Узел в уровне покрытия зданий без залов	0,44	0,52	0,74	0,81	0,89	
Узел в уровне покрытия зданий с залами	0,88	1,03	1,47	1,62	—	

x — a см. узла S
 x_k — высота грузового участка h_w обозначена на листе 3

- Все нагрузки в таблицах нормативные
- Равномерно распределенная нагрузка на ригели включает собственный вес ригеля.
- В графе "Собств. вес ж.б. диафрагмы" дан вес 1м диафрагмы за вычетом значения веса 1м ригеля. Значения веса 1м диафрагмы (яруса зданий "С" и 1 яруса зданий "Т" включают в себя вес 1м ростверка под диафрагму.
- При вычислении нагрузок от стен приняты следующие значения веса 1м² стен: 380 кг/м² для стен с проемами, т.е. стены типового этажа, и 480 кг/м² для стен без проемов, т.е. стены техподполья и парапеты.
- При подсчете ветровых нагрузок коэффициент изменения скоростного напора в уровне парапета для всех зданий принят $K=1,1$ во всех остальных уровнях принято $K=1$

<https://zavodjbi.com/>

1.220.1 - 3 м. 0-1 03

Лист 5

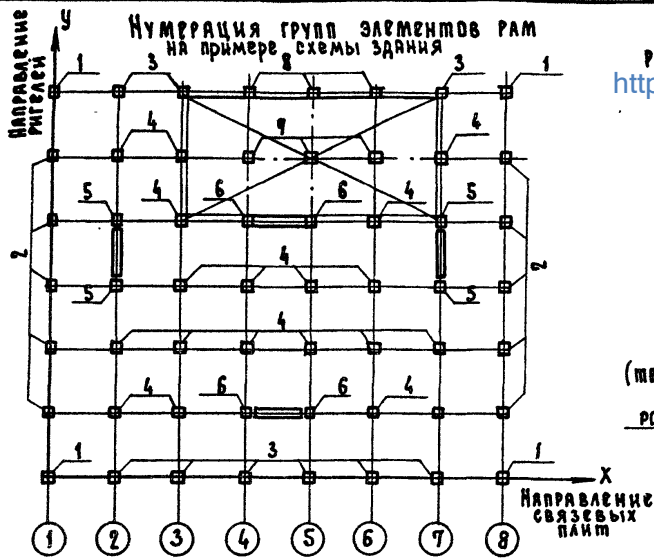
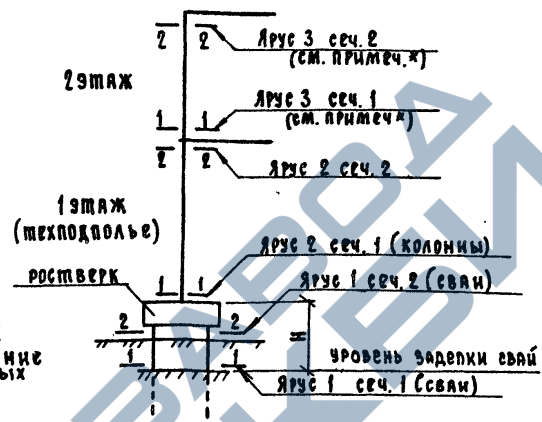
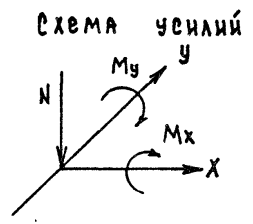


Схема распределения ярусов

<https://zavodjbi.com/>



* по ярусам 3 и 4 необходимо 3 принят для колонн с разными типами армирования по высоте и колонны залых помещений.



В частях 2,3,4 Выпуска 0-1 в таблице максимальных усилий принята следующая нумерация групп элементов рам (колонны и сваи):

- 1 — угловые
- 2 — крайние в ригельном направлении
- 3 — крайние в связевом направлении
- 4 — внутренние
- 5 — диафрагменные в направлении ригелей
- 6 — диафрагменные в направлении связевых плит
- 7 — колонны под залами
- 8 — колонны под фермы покрытия зала

Номера загружений от расчетных нагрузок в таблице максимальных загружений

- 1 — длительное температурно-влажностное воздействие средней по сечению температуры при $\Delta t = 55^\circ C$
- 8 — ветровое воздействие вдоль оси X
- 9 — ветровое воздействие вдоль оси Y
- 14 — вертикальная нагрузка

Обозначение усилий в элементах свай и колонн

- M_x — момент вокруг оси x в тсм
- M_y — момент вокруг оси y в тсм
- Q_x — поперечная сила вдоль оси x в тс
- Q_y — поперечная сила вдоль оси y в тс
- N — нормальное усилие в тс

Нумерация групп элементов и загружений, обозначение усилий, ярусов, указанные на данном листе, используются в частях 2,3,4 выпуска 0-1 в таблице максимальных усилий (Док. МУ)

На листах 8,9,10 док.03 приводятся указания по расчету узла опирания колонны на подколонник на усилия, действующие в сечении 1 яруса 2.

<https://zavodjbi.com/>

ЗДАНИЕ	Группа элементов	Тип колонн	Покрытие			Типовые перекрытия			Перекрытия над холодным подпольем			Наружные стены			Колонна	Цоколь	Растверк	Суммарная нагрузка на кв. м. с/б.а.
			пост.	врем.	$\Sigma N_{\text{нак}}$	пост.	врем.	$\Sigma N_{\text{пер}}$	пост.	врем.	$\Sigma N_{\text{холод}}$	нижний ярус Ист. ц.	выше нижнего яруса	$\Sigma N_{\text{ст.}}$	собствен. вес N_k	собствен. вес N_c	собствен. вес N_ϕ	
1с	1	Угловая	6,66	1,35	8,01	—	—	—	8,46	3,60	12,06	6,65	4,91	11,56	1,85	3,96	3,45	40,89 35,94
	2,3	Крайняя	13,32	2,70	16,02	—	—	—	16,92	7,20	24,12	5,55	4,10	9,65	1,85	3,30	4,80	59,74 49,84
	4	Внутренняя	24,48	5,40	29,88	—	—	—	31,68	14,40	46,08	—	—	—	1,85	—	4,80	82,61 62,81
2с	1	Угловая	6,66	1,35	8,01	6,30	3,60	9,90	8,46	3,60	12,06	6,65	11,56	18,21	2,63	3,96	3,45	58,22 49,67
	2,3	Крайняя	13,32	2,70	16,02	12,60	7,20	19,80	16,92	7,20	24,12	5,55	9,65	15,20	2,63	3,30	4,80	85,87 68,77
	4	Внутренняя	24,48	5,40	29,88	23,04	14,40	37,44	31,68	14,40	46,08	—	—	—	2,63	—	6,26	122,29 88,09
3с	1	Угловая	6,66	1,35	8,01	12,60	7,20	19,80	8,46	3,60	12,06	6,65	18,21	24,86	3,41	3,96	3,45	75,55 63,40
	2,3	Крайняя	13,32	2,70	16,02	25,20	14,40	39,60	16,92	7,20	24,12	5,55	15,20	20,75	3,41	3,30	4,80	112,30 98,0
	4	Внутренняя	24,48	5,40	29,88	46,08	28,80	74,88	31,68	14,40	46,08	—	—	—	3,41	—	6,26	160,51 111,91
3т	1	Угловая	6,66	1,35	8,01	12,60	7,20	19,80	5,76	1,80	7,56	3,78	18,21	21,99	3,01	3,96	3,45	67,18 57,43
	2,3	Крайняя	13,32	2,70	16,02	25,20	14,40	39,60	11,52	3,60	15,12	3,15	15,20	18,35	3,01	3,30	4,80	100,28 79,50
	4	Внутренняя	24,48	5,40	29,88	46,08	28,80	74,88	20,88	7,20	28,08	—	—	—	3,01	—	6,26	142,11 100,71
3т (зал 24)	1	Угловая	6,66	1,35	8,01	6,30	3,60	9,90	5,76	1,80	7,56	3,78	22,01	25,79	3,01	3,96	3,45	61,68 54,93
	2	Средняя в крайней раме	13,32	2,70	16,02	11,60	7,20	18,80	11,52	3,60	15,12	3,15	18,36	21,51	3,01	3,30	4,80	82,56 68,06
	8	Крайняя в средней раме	48,96	10,80	59,76	11,60	7,20	18,80	11,52	3,60	15,12	3,15	18,36	21,51	3,01	3,30	6,28	126,30 104,70
	7	Внутренняя (под залом)	—	—	—	24,04	14,40	38,44	20,68	7,20	28,08	—	—	—	3,01	—	4,80	74,33 52,73
4т	1	Угловая	6,66	1,35	8,01	18,90	10,80	29,70	5,76	1,80	7,56	3,78	24,86	28,64	3,79	3,96	6,26	87,92 73,97
	2,3	Крайняя	13,32	2,70	16,02	37,80	21,60	59,40	11,52	3,60	15,12	3,15	20,75	23,90	3,79	3,30	6,26	127,79 99,89
	4	Внутренняя	24,48	5,40	29,88	69,12	43,20	112,32	20,88	7,20	28,08	—	—	—	3,79	—	7,16	181,23 125,43
4т (зал 24)	1	Угловая	6,66	1,35	8,01	12,60	7,20	19,80	5,76	1,80	7,56	3,78	28,66	32,44	3,79	3,96	6,26	81,81 71,47
	2	Средняя в крайней раме	13,32	2,70	16,02	25,20	14,40	39,60	11,52	3,60	15,12	3,15	23,91	27,06	3,79	3,30	4,80	109,69 88,99
	8	Крайняя в средней раме	48,96	10,80	59,76	25,20	14,40	39,60	11,52	3,60	15,12	3,15	23,91	27,06	3,79	3,30	6,26	154,89 126,09
	7	Внутренняя (под залом)	—	—	—	46,08	28,80	74,88	20,88	7,20	28,08	—	—	—	3,79	—	4,80	111,55 75,55

В таблице даны нормативные вертикальные нагрузки в тс, указанные на узлах 1-4 листа 4 при шаге колонн 6x6 м.; Номера групп элементов см. на листе 6.

1.220. 1-3 м. 0-1.1 03

23174-01 29

Фармат А3

Лист

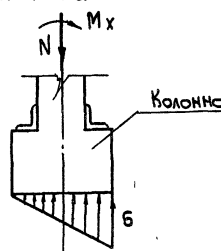
7

Пример расчетной схемы
 Здания 1с 2.3.30.32-3.5
 (см. док. 1.220.1-3 м. 0-1.2 01СБ)

<https://zavodjbi.com>

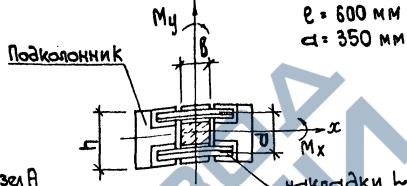
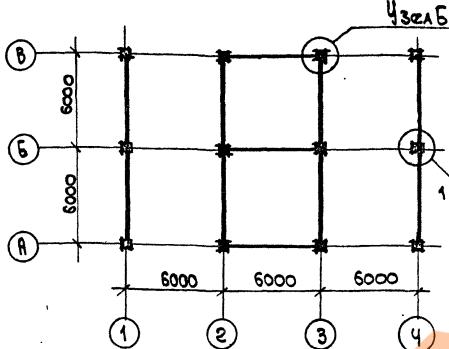
$h = 600$ мм
 $b = 300$ мм
 $e = 600$ мм
 $a = 350$ мм

Схема опоры
 колонны



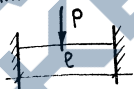
$$p = \frac{M_x - M_{0п}}{0,35}; \quad M = \frac{p e}{8}$$

$M_{0п}$ - предельный момент, передающийся на незакрепленную накладками колонну.



Чзел А
 1.220.1-3 м. 6-125

Расчетная схема накладок



Характеристики здания

Здание одноэтажное, с совмещенным перекрытием над холодным подпольем, имеет два пролета по 6 м в направлении ригелей и три пролета по 6 м. В направлении плит; сечение колонн каркаса 30х30 см, сечение свай 32х32 см, расчетная длина свай $H = 2,5$ м (см. таблицу на листе 1). Здание имеет замоноличенный диск перекрытия над холодным подпольем в осях 2-3, А-В и зону жесткого закрепления колонн с помощью накладных элементов в пределах этих осей.

<https://zavodjbi.com>

Нагрузки:

Снеговая нагрузка - 150 кгс/м²
 Ветровая нагрузка - 45 кгс/м²
 температурно-климатические воздействия учтены изменением средней по сечению температуры $\Delta t = \pm 55^\circ\text{C}$.

1.220.1-3 м. 0-1.1 03

Лист
 9

23174-01 31 формат

Порядок расчета принят следующий:

- по листу/док. 1.220. 1-3м 0-1 01 определяем номер
схемы здания 1с 2.3(НО) и в части 2 выпуска

0-1 находим данное здание.
- по таблице максимальных усилий для
данного здания определяем усилия в уровне
опирания колонн для группы элементов 2 и 3
по загружениям 1, 9 и 14.

Схема расположения ярусов, нумерация групп
элементов, номера загружений обозначены
на листе 6.

По таблице усилий, представленной на л. 7,
уточняем минимальную вертикальную нагрузку,
приходящуюся на узел опирания - (см. узел 4
на листе 4).

Расчет узла Б

По докум. 1.220. 1-3м 0-1.2 01 му2 для элемен-
та группы 3 в сечении 1 яруса 2 принимаем
расчетные нагрузки:

загружение 1 (температурное) $M_x = 1,6 \text{ тсм}$; $M_y = 0,8 \text{ тсм}$,

загружение 9 (ветер вдоль оси у) $M_x = 2,6 \text{ тсм}$,

загружение 14 (вертикальная нагр.) $M_x = 2,2 \text{ тсм}$ $N = 21,7 \text{ тс}$

Уточняем вертикальную нагрузку на узел,
принимая ее минимальное значение по
таблице листа 7 (1.220. 1-3м 0-1.1 03).

$$N_{\text{норм}} = N_{\text{пок.}} + N_{\text{ст}} + N_{\text{кол.}} = 13,32 + 4,10 + 1,85 = 19,27 \text{ тс}$$

$$N_{\text{расч.}} = N_{\text{норм.}} \cdot 0,9 \quad N_{\text{расч.}} = 19,27 \cdot 0,9 = 16,5 \text{ тс}$$

Нагрузка от нижнего яруса стен передается
на подколонник минуя опорную часть колонны
(см. узел Ж в выпуске 6-1), поэтому и моментом
от вертикальной нагрузки $M_x = 2,2 \text{ тсм}$ и $N_{\text{ст}} = 5,5 \text{ тс}$
пренебрегаем.

$$M_x = 1,6 + 2,6 = 4,2 \text{ тсм}$$

M_y - воспринимается подколонником.

$$\text{Принимаем } M_x^{\text{оп}} = M_{\text{min}} \cdot \frac{h}{6} = 16,5 \cdot 0,1 = 1,65 \text{ тсм}$$

Усилия от момента, передаваемое на накладные элементы:

$$M_x = 4,20 - 1,65 = 2,55 \text{ тсм} \quad P = 2,55 : 0,35 = 7,4 \text{ тс}$$

$$M = \frac{P \cdot e}{8} = \frac{7,4 \cdot 0,6}{8} = 0,56 \text{ тсм}$$

По условиям эксплуатации конструкций

применяем сталь марки 09Г2С $R = 3150 \text{ кгс/см}^2$

$$W = \frac{56000}{3150} = 17,8 \text{ см}^3$$

Расчет узла А

Для элемента группы 2 принимаем расчетные нагрузки:

загр. 1 $M_x = 0$

загр. 9 $M_x = 3,0 \text{ тсм}$ (от ветровой нагрузки)

загр. 14 $M_x = 0$ $N = 23 \text{ тс}$ $N_{\text{min}} = 16,5 \text{ тс}$

$M_x^{\text{оп}} = 1,65 \text{ тсм}$ - предельный момент, передающийся

на незакрепленную накладками колонну.

Момент $M_x = 3,0 - 1,65 = 1,35 \times 2 = 2,7 \text{ тсм}$ (от двух колонн)

перераспределяется на колонны зоны

жесткого защемления. Угловые колонны

(элементы группы 1) воспринимают своей опорной

частью момент от загружения 9 $M_x = 1,4 \text{ тсм}$.

Подбор накладных элементов для колонн зоны жесткого

защемления

$$M_x = 2,55 + \frac{2,7}{6} = 3,05 \text{ тсм} \quad (\text{в зоне} - 6 \text{ колонн})$$

$$P = 3,05 : 0,35 = 8,7 \text{ тс} \quad M = \frac{8,7 \cdot 0,6}{8} = 0,65 \text{ тсм}$$

$$W = \frac{65000}{3150} = 20,6 \text{ см}^3$$

принимаем $L 100 \times 8$,

$$W = 20,3 \text{ см}^3$$

1.220. 1-3м. 0-1.1 03

АНСТ
10

Примеры маркировки колонн

КОЭС 3.33-30.1

КОЛОННА
ОДНОУГОЛЬСКОЯ
ДВУХЭТАЖНАЯ
С СОВМЕЩЕННЫМ ПЕРЕ-
КРЫТИЕМ НАД ХОЛОДНЫМ
ПОДПОЛЬЕМ
СРЕЧЕНИЕ КОЛОННЫ 300x300мм
ВЫСОТА ЭТАЖА 3,3м
КЛАСС БЕТОНА В30
ТИП АРМИРОВАНИЯ

КАМЗТ 3.33-25.2

КОЛОННА
ДВУХКОНСОЛЬНАЯ
С МЕТАЛЛИЧЕСКИМИ СВЯЗЯМИ
ТРЕХЭТАЖНАЯ
С ТЕХПОДПОЛЬЕМ
СРЕЧЕНИЕ КОЛОННЫ 300x300мм
ВЫСОТА ЭТАЖА 3,3м
КЛАСС БЕТОНА В25
ТИП АРМИРОВАНИЯ

К4Т 3.33-25.2

КОЛОННА
ЧЕТЫРЕХЭТАЖНАЯ
С ТЕХПОДПОЛЬЕМ
СРЕЧЕНИЕ КОЛОННЫ 300x300мм
ВЫСОТА ЭТАЖА 3,3м
КЛАСС БЕТОНА В25
ТИП АРМИРОВАНИЯ

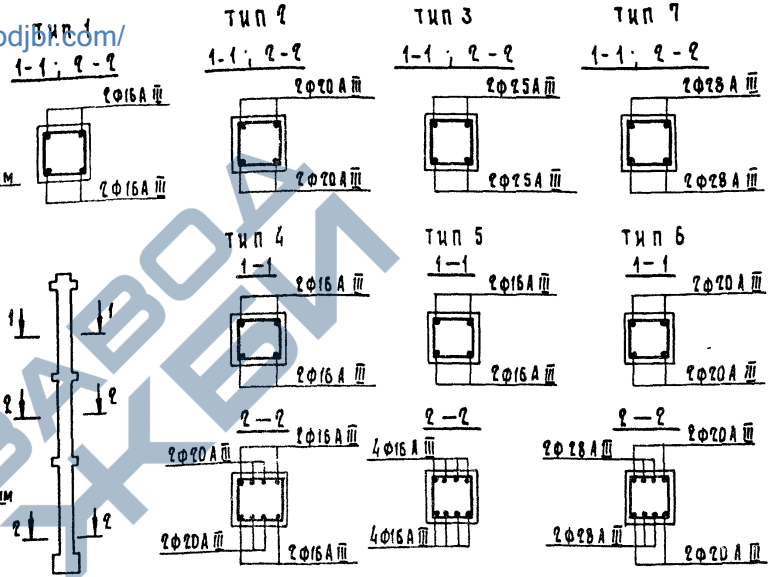
КОФЗТ 3.33-30.2

КОЛОННА
ОДНОКОНСОЛЬНАЯ
ПОД ФЕРМУ ПОКРЫТИЯ ЗАЛА
ТРЕХЭТАЖНАЯ
С ТЕХПОДПОЛЬЕМ
СРЕЧЕНИЕ КОЛОННЫ 300x300мм
ВЫСОТА ЭТАЖА 3,3м
КЛАСС БЕТОНА В30
ТИП АРМИРОВАНИЯ

КАФФЗБ 3.33-40.7

КОЛОННА
ДВУХКОНСОЛЬНАЯ
ПОД ФЕРМУ ПОКРЫТИЯ МЕСАУ
ДВУМЯ ЗАЛАМИ
ТРЕХЭТАЖНАЯ
С СОВМЕЩЕННЫМ ПЕРЕКРЫТИЕМ
НАД ХОЛОДНЫМ ПОДПОЛЬЕМ
СРЕЧЕНИЕ КОЛОННЫ 300x300мм
ВЫСОТА ЭТАЖА 3,3м
КЛАСС БЕТОНА В40
ТИП АРМИРОВАНИЯ

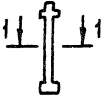
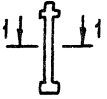
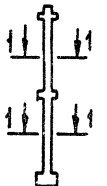
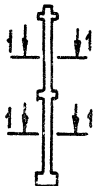
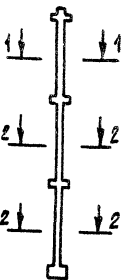
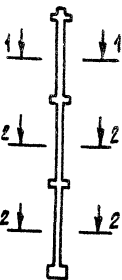
Типы армирования колонн



В колоннах 1го, 2го, 3го и 7го типов армирования продольная арматура по всей длине колонны одинаковая. В колоннах 4го, 5го и 6го типов армирования добавляются стержни продольной арматуры в нижней части колонны в сечении 2-2

				1.220.1-3м. 0-1.1		04
И.КОНТР. ВАКМАН	ВМ			АРМИРОВАНИЕ		
С.В.В. ВАКМАН	ВМ			КОЛОНН		
РАЗРАБ. ТИХМЯНОВА	ТМ			СТАДИЯ		
ПРОВЕР. ВАКМАН	ВМ			Лист	Листов	
ИСПОЛН. ТИХМЯНОВА	ТМ			Р	1	4
				ЛенЗНИИЭП		

Продольное армирование колонн для зданий с собственным перекрытием над холодным подпольем

Расположение сечений	Марка	Класс бетона	Арматура		Примечание	Расположение сечений	Марка	Класс бетона	Арматура		Примечание				
			сеч. 1-1	сеч. 2-2					сеч. 1-1	сеч. 2-2					
	К01с 3.33-25.1	В25	4Ф16А III	—	см. выше		К3с 3.33-25.2	В25	4Ф20А III	4Ф20А III					
	К01с 3.33-25.2	В25	4Ф20А III	—			К3с 3.33-25.3	В25	4Ф25А III	4Ф25А III					
	КА1с 3.33-25.1	В25	4Ф16А III	—			К3с 3.33-30.2	В30	4Ф20А III	4Ф20А III					
	КА1с 3.33-25.2	В25	4Ф20А III	—			К3с 3.33-30.3	В30	4Ф25А III	4Ф25А III					
	К02с 3.33-25.1	В25	4Ф16А III	—	см. выше		К3с 3.33-40.2	В40	4Ф20А III	4Ф20А III					
	К02с 3.33-25.2	В25	4Ф20А III	—			КАМ3с 3.33-25.2	В25	4Ф20А III	4Ф20А III					
	К02с 3.33-30.1	В30	4Ф16А III	—			КАМ3с 3.33-30.2	В30	4Ф20А III	4Ф20А III					
	К02с 3.33-30.2	В30	4Ф20А III	—			КОФ3с 3.33-25.2	В25	4Ф20А III	4Ф20А III					
	КА2с 3.33-25.1	В25	4Ф16А III	—			КОФ3с 3.33-30.2	В30	4Ф20А III	4Ф20А III					
	КА2с 3.33-25.2	В25	4Ф20А III	—			КОФ3с 3.33-40.7	В40	4Ф28А III	4Ф28А III					
	КА2с 3.33-30.1	В30	4Ф16А III	—			КАФ3с 3.33-25.2	В25	4Ф20А III	4Ф20А III					
	КА2с 3.33-30.2	В30	4Ф20А III	—			КАФ3с 3.33-30.2	В30	4Ф20А III	4Ф20А III					
	К2с 3.33-25.1	В25	4Ф16А III	—			КАФ3с 3.33-25.2	В25	4Ф20А III	4Ф20А III					
	К2с 3.33-25.2	В25	4Ф20А III	—			КАФ3с 3.33-30.2	В30	4Ф20А III	4Ф20А III					
	К2с 3.33-30.1	В30	4Ф16А III	—			КАФ3с 3.33-30.2	В30	4Ф20А III	4Ф20А III					
	К2с 3.33-30.2	В30	4Ф20А III	—			КАФ3с 3.33-40.7	В40	4Ф28А III	4Ф28А III					
	К03с 3.33-25.2	В25	4Ф20А III	4Ф20А III	<p>Расчетная длина колонн, принятая в графиках несущей способности в вып. 0-3 4.2</p> <table border="1" data-bbox="960 657 1398 802"> <thead> <tr> <th>Тип здания</th> <th>Расчетная длина колонны, м</th> </tr> </thead> <tbody> <tr> <td>1с</td> <td>4,2 · 1,2 = 5</td> </tr> <tr> <td>2с; 3с; 3т; 4т</td> <td>3,3; 4,2 (для 1 этажа здания 2с, 3с)</td> </tr> <tr> <td>3т(зал); 4т(зал)</td> <td>3,3; 6,9-вместности ригелей</td> </tr> </tbody> </table> <p>1. Эскизы колонн условно даны для двухконсольных колонн 2. Указания по расположению колонн в плане здания см. л4. 3. Схемы расположения колонн зданий-представителей см. 2, 3, 4 настоящего выпуска</p>	Тип здания	Расчетная длина колонны, м	1с	4,2 · 1,2 = 5	2с; 3с; 3т; 4т	3,3; 4,2 (для 1 этажа здания 2с, 3с)	3т(зал); 4т(зал)	3,3; 6,9-вместности ригелей		
	Тип здания	Расчетная длина колонны, м													
	1с	4,2 · 1,2 = 5													
	2с; 3с; 3т; 4т	3,3; 4,2 (для 1 этажа здания 2с, 3с)													
	3т(зал); 4т(зал)	3,3; 6,9-вместности ригелей													
	К03с 3.33-25.3	В25	4Ф25А III	4Ф25А III											
	К03с 3.33-30.1	В30	4Ф16А III	4Ф16А III											
	К03с 3.33-30.2	В30	4Ф20А III	4Ф20А III											
	К03с 3.33-30.3	В30	4Ф25А III	4Ф25А III											
	К03с 3.33-40.2	В40	4Ф20А III	4Ф20А III											
	КА3с 3.33-25.2	В25	4Ф20А III	4Ф20А III											
	КА3с 3.33-25.3	В25	4Ф25А III	4Ф25А III											
	КА3с 3.33-30.1	В30	4Ф16А III	4Ф16А III											
	КА3с 3.33-30.2	В30	4Ф20А III	4Ф20А III											
КА3с 3.33-30.3	В30	4Ф25А III	4Ф25А III												
КА3с 3.33-40.2	В40	4Ф20А III	4Ф20А III												
КА3с 3.33-40.4	В40	4Ф16А III	4Ф16А III												
КА3с 3.33-40.4	В40	4Ф20А III	4Ф20А III												

1. 220. 1-3 м, 0-1.1 04

23171-01 34

формат А3

Лист 2

Продольное армирование колонн для зданий с техническим подпольем

Расположение сечений	Марка	Класс бетона	Арматура		Примечание	Расположение сечений	Марка	Класс бетона	Арматура		Примечание
			Сеч. 1-1	Сеч. 2-2					Сеч. 1-1	Сеч. 2-2	
	КА1Т 3.33-25.1	В25	4Ф16А III	—		см. выше	КАМ3Т 3.33-25.2	В25	4Ф20А III	4Ф20А III	
	КА1Т 3.33-25.2	В25	4Ф20А III	—			КАМ3Т 3.33-25.3	В25	4Ф25А III	4Ф25А III	
	КА2Т 3.33-25.1	В25	4Ф16А III	—	КАМ3Т 3.33-30.1		В30	4Ф16А III	4Ф16А III		
	КА2Т 3.33-25.2	В25	4Ф20А III	—	КАМ3Т 3.33-30.2		В30	4Ф20А III	4Ф20А III		
	КА2Т 3.33-30.1	В30	4Ф16А III	—	КАМ3Т 3.33-30.3		В30	4Ф25А III	4Ф25А III		
	КА2Т 3.33-30.2	В30	4Ф20А III	—	КАМ3Т 3.33-40.2		В40	4Ф20А III	4Ф20А III		
	КО3Т 3.33-25.2	В25	4Ф20А III	4Ф20А III			КАМ3Т 3.33-40.4	В40	4Ф16А III	4Ф16А III	
	КО3Т 3.33-25.3	В25	4Ф25А III	4Ф25А III			КАМ3Т 3.33-40.7	В40	4Ф28А III	4Ф28А III	
	КО3Т 3.33-30.1	В30	4Ф16А III	4Ф16А III			КА3Т 3.33-25.2	В25	4Ф20А III	4Ф20А III	
	КО3Т 3.33-30.2	В30	4Ф20А III	4Ф20А III			КА3Т 3.33-25.3	В25	4Ф25А III	4Ф25А III	
	КО3Т 3.33-30.3	В30	4Ф25А III	4Ф25А III		КА3Т 3.33-30.1	В30	4Ф16А III	4Ф16А III		
	КО3Т 3.33-40.2	В40	4Ф20А III	4Ф20А III		КА3Т 3.33-30.2	В30	4Ф20А III	4Ф20А III		
	КО3Т 3.33-40.7	В40	4Ф28А III	4Ф28А III		КА3Т 3.33-30.3	В30	4Ф25А III	4Ф25А III		
	КА3Т 3.33-25.2	В25	4Ф20А III	4Ф20А III		КА3Т 3.33-40.2	В40	4Ф20А III	4Ф20А III		
	КА3Т 3.33-25.3	В25	4Ф25А III	4Ф25А III		КО4Т 3.33-30.2	В30	4Ф20А III	4Ф20А III		
	КА3Т 3.33-30.1	В30	4Ф16А III	4Ф16А III		КО4Т 3.33-40.2	В40	4Ф20А III	4Ф20А III		
	КА3Т 3.33-30.2	В30	4Ф20А III	4Ф20А III		КО4Т 3.33-40.3	В40	4Ф25А III	4Ф25А III		
	КА3Т 3.33-30.3	В30	4Ф25А III	4Ф25А III		КО4Т 3.33-40.5	В40	4Ф16А III	8Ф16А III		
	КА3Т 3.33-40.2	В40	4Ф20А III	4Ф20А III		КО4Т 3.33-40.6	В40	4Ф20А III	4Ф20А III		
	КА3Т 3.33-40.4	В40	4Ф16А III	4Ф16А III		КО4Т 3.33-40.7	В40	4Ф28А III	4Ф28А III		
	КА3Т 3.33-40.7	В40	4Ф28А III	4Ф28А III							
	КОФ3Т 3.33-25.2	В25	4Ф20А III	4Ф20А III							
КОФ3Т 3.33-30.2	В30	4Ф20А III	4Ф20А III								
КОФ3Т 3.33-40.7	В40	4Ф28А III	4Ф28А III								
КАФ3Т 3.33-25.2	В25	4Ф20А III	4Ф20А III								
КАФ3Т 3.33-30.2	В30	4Ф20А III	4Ф20А III								
КАФ3Т 3.33-40.7	В40	4Ф28А III	4Ф28А III								

<https://zavodjbi.com/>

1.220.1-3 м. 0-1.1 04

Лист
3

23171-01 35

формат

Продолжение

Расположение сечений	Марка		Арматура		Примечание	Расположение сечений	Марка	Класс бетона	Арматура		Примечание
			Сеч. 1-1	Сеч. 2-2					Сеч. 1-1	Сеч. 2-2	
см. выше	КАУТ 3.33-30.2	В30	4Ф20А III	4Ф20А III		КЧТ 3.33-40.3 КЧТ 3.33-40.5 КЧТ 3.33-40.6	В40	4Ф25А III	4Ф25А III		
	КАУТ 3.33-40.2	В40	4Ф20А III	4Ф20А III							
	КАУТ 3.33-40.3	В40	4Ф25А III	4Ф25А III							
	КАУТ 3.33-40.5	В40	4Ф16А III	8Ф16А III							
	КАУТ 3.33-40.6	В40	4Ф20А III	4Ф20А III		КЧТ 3.33-40.3 КЧТ 3.33-40.5 КЧТ 3.33-40.6	В40	4Ф25А III	4Ф25А III	4Ф20А III 4Ф28А III	
	КАУТ 3.33-40.7	В40	4Ф28А III	4Ф28А III							
	КОФЧТ 3.33-30.2	В30	4Ф20А III	4Ф20А III							
	КОФЧТ 3.33-40.2	В40	4Ф20А III	4Ф20А III							
	КОФЧТ 3.33-40.3	В40	4Ф25А III	4Ф25А III		КЧТ 3.33-40.3 КЧТ 3.33-40.5 КЧТ 3.33-40.6	В40	4Ф16А III	8Ф16А III	4Ф20А III 4Ф28А III	
	КОФЧТ 3.33-40.5	В40	4Ф16А III	8Ф16А III							
	КОФЧТ 3.33-40.6	В40	4Ф20А III	4Ф28А III							
	КОФЧТ 3.33-40.7	В40	4Ф28А III	4Ф28А III							
	КАФЧТ 3.33-30.2	В30	4Ф20А III	4Ф20А III		КЧТ 3.33-40.3 КЧТ 3.33-40.5 КЧТ 3.33-40.6	В40	4Ф20А III	4Ф20А III	4Ф20А III 4Ф28А III	
	КАФЧТ 3.33-40.2	В40	4Ф20А III	4Ф20А III							
	КАФЧТ 3.33-40.3	В40	4Ф25А III	4Ф25А III							
	КАФЧТ 3.33-40.5	В40	4Ф16А III	8Ф16А III							
	КАФЧТ 3.33-40.6	В40	4Ф20А III	4Ф28А III		КЧТ 3.33-40.3 КЧТ 3.33-40.5 КЧТ 3.33-40.6	В40	4Ф20А III	4Ф20А III	4Ф20А III 4Ф28А III	
	КАФЧТ 3.33-40.7	В40	4Ф28А III	4Ф28А III							
	КАМЧТ 3.33-30.2	В30	4Ф20А III	4Ф20А III							
	КАМЧТ 3.33-40.2	В40	4Ф20А III	4Ф20А III							
КАМЧТ 3.33-40.3	В40	4Ф25А III	4Ф25А III		КЧТ 3.33-40.3 КЧТ 3.33-40.5 КЧТ 3.33-40.6	В40	4Ф16А III	8Ф16А III	4Ф20А III 4Ф28А III		
КАМЧТ 3.33-40.5	В40	4Ф16А III	8Ф16А III								
КАМЧТ 3.33-40.6	В40	4Ф20А III	4Ф28А III								
КАМЧТ 3.33-40.7	В40	4Ф28А III	4Ф28А III								
КЧТ 3.33-30.2	В30	4Ф20А III	4Ф20А III		КЧТ 3.33-40.3 КЧТ 3.33-40.5 КЧТ 3.33-40.6	В40	4Ф20А III	4Ф20А III	4Ф20А III 4Ф28А III		
КЧТ 3.33-40.2	В40	4Ф20А III	4Ф20А III								

Расположение колонн в плане здания соответствует маркам типа:

КО... - 1) угловые колонны

2) крайние в связевом направлении

3) диафрагменные в направлении ригелей

КА... - 1) крайние в ригельном направлении

2) внутренние

3) диафрагменные в направлении связей плит

К... - диафрагменные крайние в связевом направлении

КАМ... - крайние в ригельном направлении диафрагменные с металлическими связями

КОФ... - крайние колонны под металлические конструкции (фермы) покрытия зала.

КАФ... - внутренние колонны под металлические конструкции (фермы) покрытия зала

КАФФ... - внутренние под металлические конструкции (фермы) покрытия между двумя залами.

1.220.1-3 м 0-1.1

04

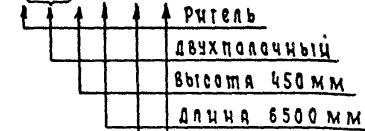
Лист

4

МАРКА	Сечение	Несущая способн. те/	Класс бетона	А Р М и р о в а н и е			Расчетный пролет см.	Назначение
				F _н	F _а	F _а ' A III		
РДП 4.65-90 Ат V		9,0	В45	4Ф28	2Ф25	2Ф28	630	Для перекрытий над холодным подпольем
РДП 4.53-90 Ат V		9,0	В35	4Ф22	2Ф12	2Ф16	510	
РДП 4.65-50 Ат V		5,0	В35	4Ф18	2Ф16	2Ф16	630	
РДП 4.53-50 Ат V		5,0	В30	4Ф16	2Ф10	2Ф10	510	
РДП 4.53-90		9,0	В45	—	6Ф32	3Ф10	510	
РДП 4.65-50		5,0	В45	—	3Ф36+3Ф25	3Ф10	630	
РДП 4.65-30		3,0	В30	—	4Ф25	2Ф10	630	
РДП 4.53-50		5,0	В35	—	4Ф28	2Ф10	510	
РДП 4.53-30		3,0	В30	—	4Ф18	2Ф10	510	
РДП 4.23-90		9,0	В25	—	2Ф18	2Ф10	210	
РДП 4.23-50		5,0	В25	—	2Ф12	2Ф10	210	
РДП 4.65		—	В25	—	2Ф10	2Ф10	—	
РДП 4.53		—	В25	—	2Ф10	2Ф10	—	
Р 4.57-20		2,0	В30	—	2Ф25	2Ф10	5530	Для заловых помещений

ПРИМЕР МАРКИРОВКИ:

РДП 4.65-90 Ат V

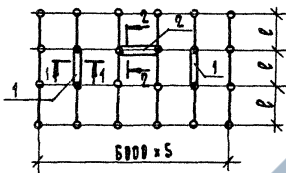
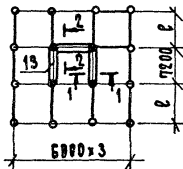
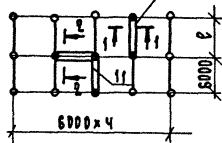
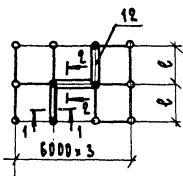


Несущая способность - 97%
(расчетная нагрузка без учета собственного веса)
напрягаемая арматура класса Ат V

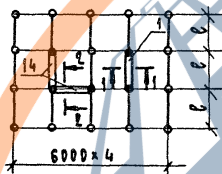
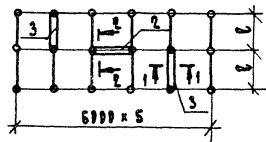
Ригели РДП 4.65 и РДП 4.53 укладываются на монолитный ростверк под ж.б. диафрагмы жесткости и не рассчитаны на работу под нагрузкой по схеме балки на двух опорах.

1.220.1-3 м. 0-1.1 05			СПИСОК	Лист	Ампл.
Н.КОНТР.	ВЯКМАН	<i>Вякман</i>	Р		
Г.И.Н.	ВЯКМАН	<i>Вякман</i>			
О.И.Р.Б.	ТИХМЯЧОВА	<i>Тихмячова</i>			
ПРОВЕРИЛ	ВЯКМАН	<i>Вякман</i>			
ЦЕПОЛНИЦА	ТИХМЯЧОВА	<i>Тихмячова</i>			
Армирование ригелей			ЛенЗНИИЭП		

Схемы зданий 2с ; 3с

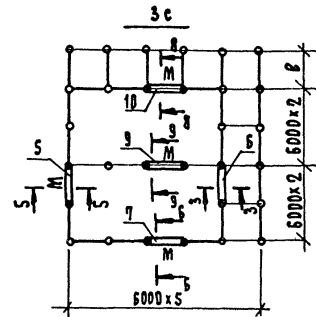
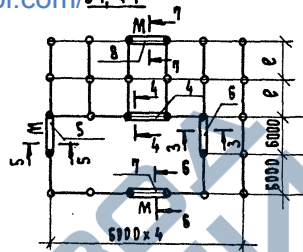


Схемы зданий 3т и 4т



Схемы зданий с залами

<https://zavodjbi.com> 3т, 4т



1. Диафрагмы жесткости и монолитные рдстворки под них указаны позициями. Марки см. на листе 2.
2. Диафрагмы жесткости с металлическими связями на двух верхних этажах на схемах зданий отмечены индексом "М"
3. Разрезы по диафрагмам жесткости см. документ 07,08
4. Монолитные рдстворки и диафрагмы жесткости, обозначенные на схемах позициями 1... 14 см. документ 09, 10.

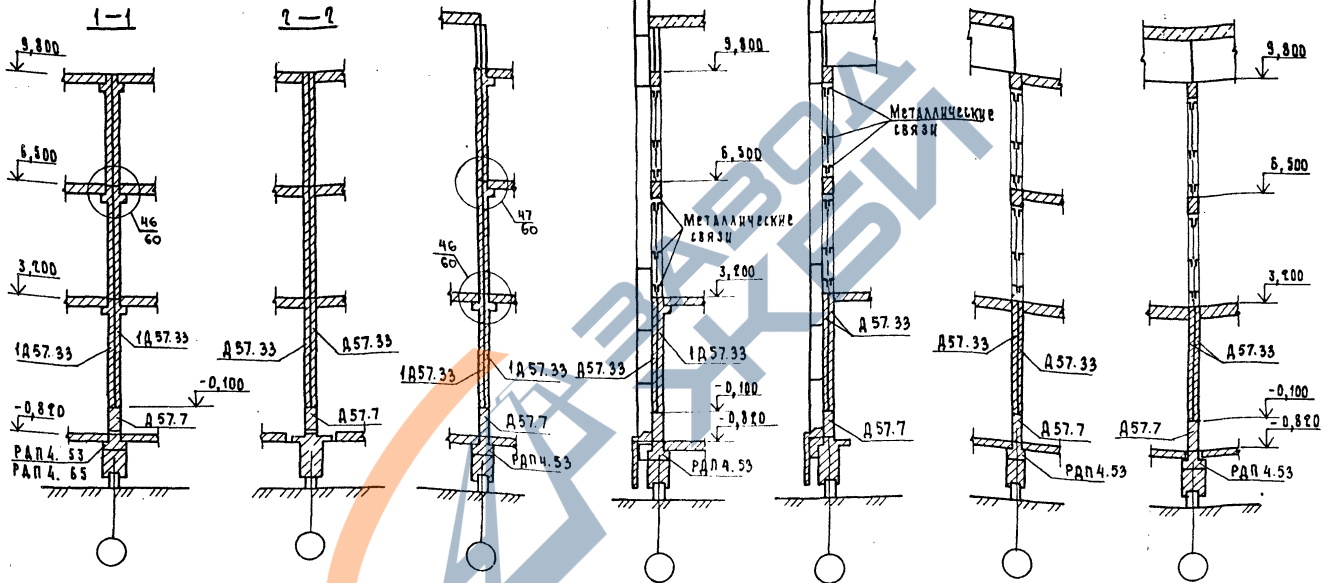
<https://zavodjbi.com>

		1. 220.1-3 м. 0-1.1 06			
И.КОНТР.	ВАКМАН	Схемы зданий с различными типами диафрагм жесткости	стадия	лист	листов
РАЗРАБ.	МУХЛЯНОВА		Р	1	2
ПРОВЕР.	КОЛЯДОВА		ЛенЗНИИЭП		
ИСПОЛН.	МУХЛЯНОВА				

Поз	Здания 2с					Здания 3с					Здания 3т					Здания 4т				
	Разрез	ℓ=6000		ℓ=7200		Разрез	ℓ=6000		ℓ=7200		Разрез	ℓ=6000		ℓ=7200		Разрез	ℓ=6000		ℓ=7200	
		Марка диафр.	Марка роств.	Марка диафр.	Марка роств.		Марка диафр.	Марка роств.	Марка диафр.	Марка роств.		Марка диафр.	Марка роств.	Марка диафр.	Марка роств.		Марка диафр.	Марка роств.	Марка диафр.	Марка роств.
1	1-1	ЗсД60	ФД9	ЗсД72	ФД10	1-1	ЗсД60	ФД9 ФД11	ЗсД72	ФД10 ФД12	1-1	ЗтД60	ФД9 ФД11	ЗтД72	ФД10 ФД12	1-1	4тД60	ФД11	4тД72	ФД12
2	2-2	ЗсД60	ФД9			2-2	ЗсД60	ФД9 ФД11			2-2	ЗтД60	ФД9 ФД11			2-2	4тД60	ФД11		
3	1-1	ЗсД60	ФД8	ЗсД72	ФД9	1-1	ЗсД60	ФД8 ФД10	ЗсД72	ФД9 ФД11	1-1	ЗтД60	ФД8 ФД10	ЗтД72	ФД9 ФД11	1-1	4тД60	ФД10	4тД72	ФД11
4											4-4	ЗтД60	ФД9 ФД11			4-4	4тД60	ФД11		
5						5-5	ЗсМ60	ФД7 ФД9			5-5	ЗтМ60	ФД7 ФД9			5-5	4тМ60	ФД9		
6						3-3	ЗсМ60	ФД9 ФД11			3-3	ЗтМ60	ФД9 ФД11			3-3	4тМ60	ФД11		
7						6-6	ЗсМ60	ФД7 ФД9			6-6	ЗтМ60	ФД7 ФД9			6-6	4тМ60	ФД9		
8											7-7	ЗтМ60	ФД7 ФД9			7-7	4тМ60	ФД9		
9						9-9	ЗсМ60	ФД10 ФД11												
10						8-8	ЗсМ60	ФД10 ФД11												
11	1-1 2-2	ЗсД...*	ФД14			1-1 2-2	ЗсД...*	ФД14 ФД17												
12	1-1 2-2	ЗсД...*	ФД19			1-1 2-2	ЗсД...*	ФД19 ФД23												
13	1-1 2-2			ЗсД...*	ФД23	1-1 2-2			ЗсД...*	ФД23 ФД27										
14											1-1 2-2	ЗтД...*	ФД15 ФД18			1-1 2-2	4тД...*	ФД18		

* поз. 11...14 - диафрагмы сложной формы в плане, см. схемы на л. 1
 Разрезы 1-1...7-7 см. на листе 1.
 Марки диафрагм - условные, на высоту здания. Состав марок см. докум. 09 и 14

<https://zavodjbi.com/>



- 1. РАСПОЛОЖЕНИЕ ДИАФРАГМ ЖЕСТКОСТИ В ПЛАНЕ
см. 1.220.1-ЗМ.0-1.1 06
- 2. НА ДАННОМ ЛИСТЕ ПОКАЗАНЫ РАЗРЕЗЫ ПО ДИАФРАГМАМ
ДЛЯ ЗАДАНИЙ ТИПА 2. ДЛЯ ЗАДАНИЙ ТИПА 2_с
РАЗРЕЗЫ 1-1, 2-2 АНАЛОГИЧНЫ.

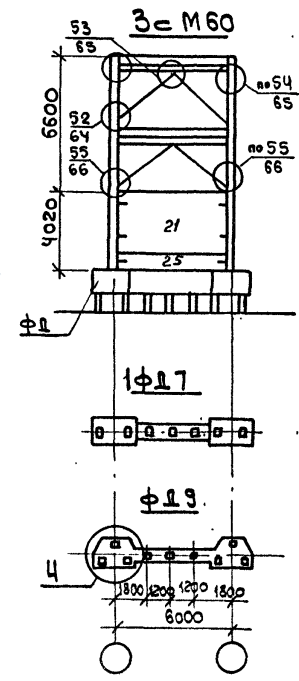
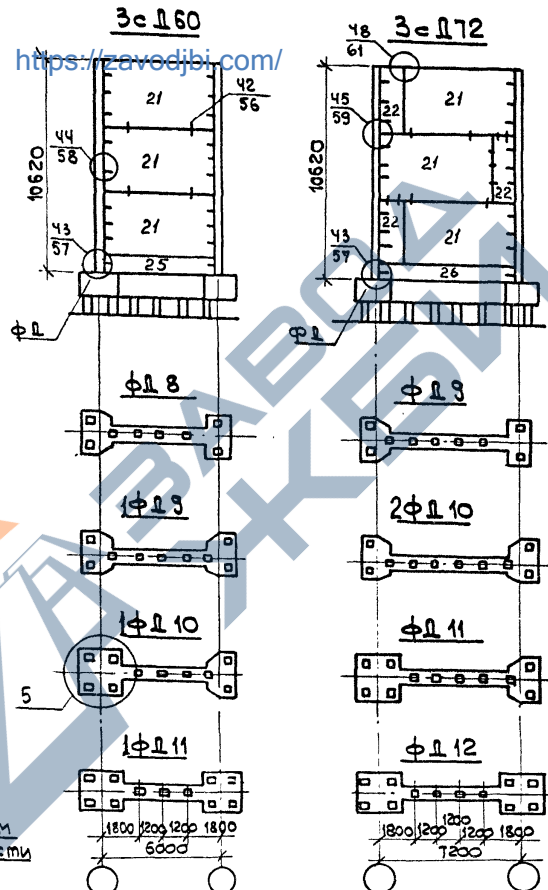
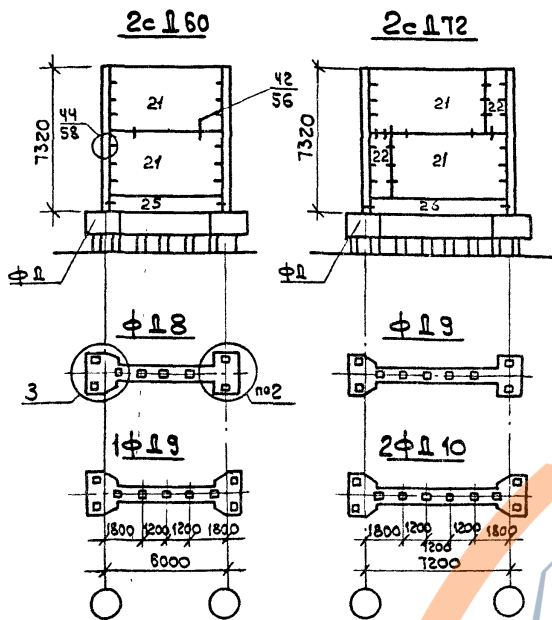
<https://zavodjbi.com/>

И.КОНТР. БАКМАН <i>Ван</i>			1.220.1 - ЗМ. 0 - 1.1 08					
ТИП БАКМАН <i>Ван</i>			РАЗРЕЗЫ ПО ДИАФРАГМАМ ЖЕСТКОСТИ ДЛЯ ЗАДАНИЙ С СОВМЕЩЕННЫМ ПЕРЕКРЫТИЕМ НАД ХОЛОДНЫМ ПОДПОЛЬЕМ					
РАЗР. БАХИЯНОВА <i>Ван</i>						СТАДИЯ	ЛИСТ	ЛИСТОВ
ПРОВЕР. КИПЫЛОВА <i>Ван</i>						Р	1	1
ИСПОЛН. ДАВЫДОВА <i>Ван</i>						ЛенЗНИИЭП		

23171-01 41

ФОРМАТ А3

<https://zavodjbi.com/>



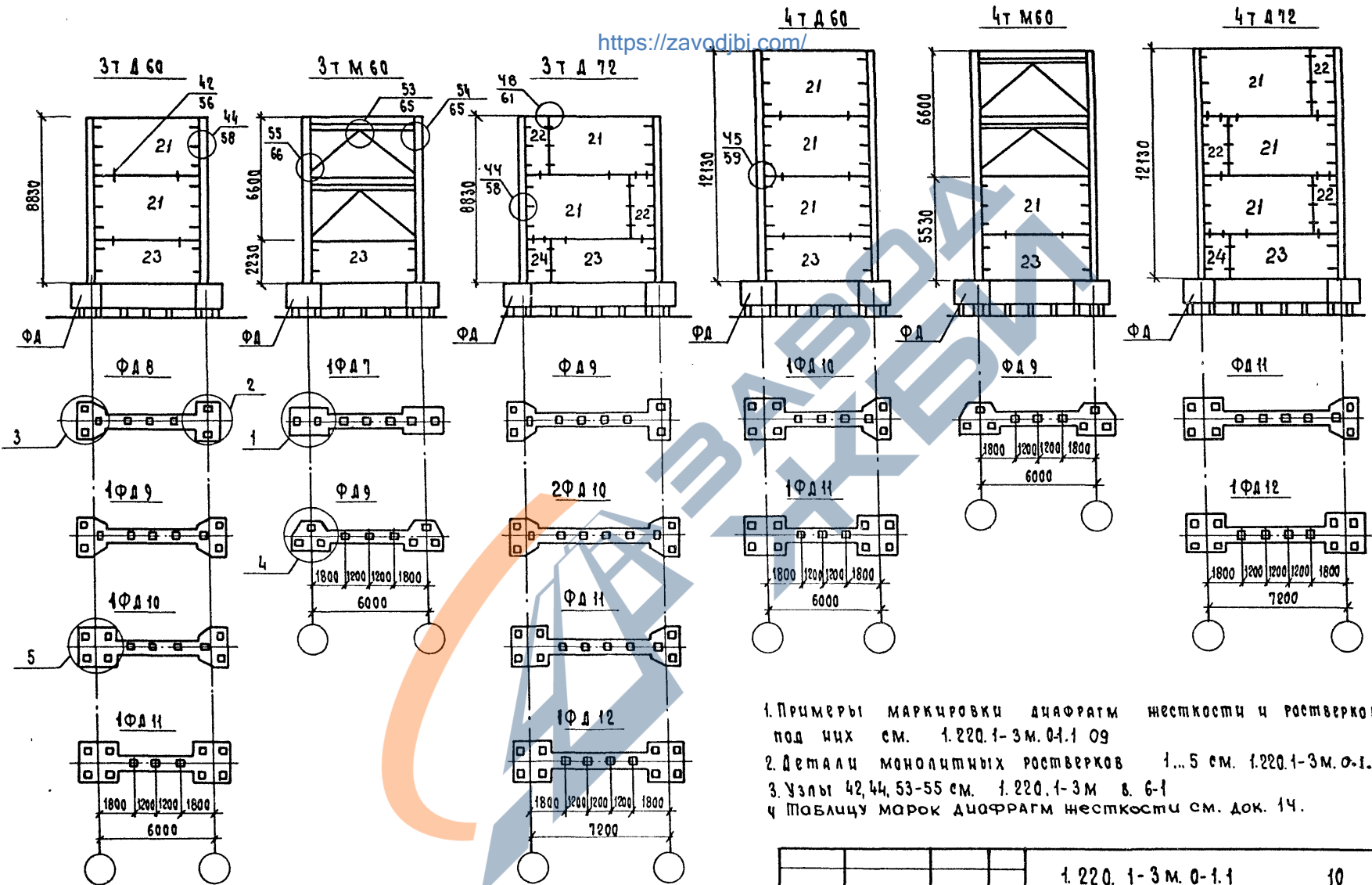
Примеры маркировок диафрагмы жесткости:

2c 172 (на высоту здания)
 2х-этажное здание с совмещенным перекрытием над холодным подпольем железобетонная диафрагма жесткости пролет $l = 1200$ мм

Маркировка ростверков
 φ 19-32(40)
 Ростверк над диафрагму жесткости количество свай 3 сваи 320x320 (400 x 400 мм)

1. Детали монолитных ростверков 1... 6 см. 1.220.1-3м.0-1.1 1312
2. Узлы 42... 55 см. 1220.1-3м.8.6-1
3. Массив морок диафрагм жесткости см. док. 14
4. В марках монолитных ростверков, указанных на плане, опущены индексы обозначающие размеры сечения свай.

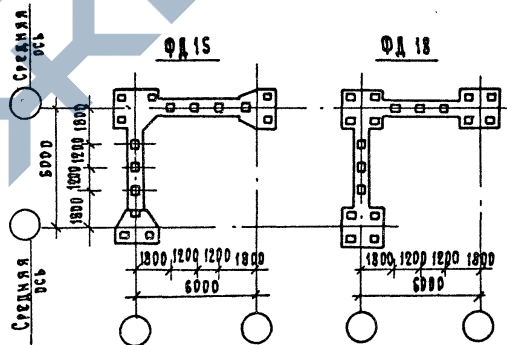
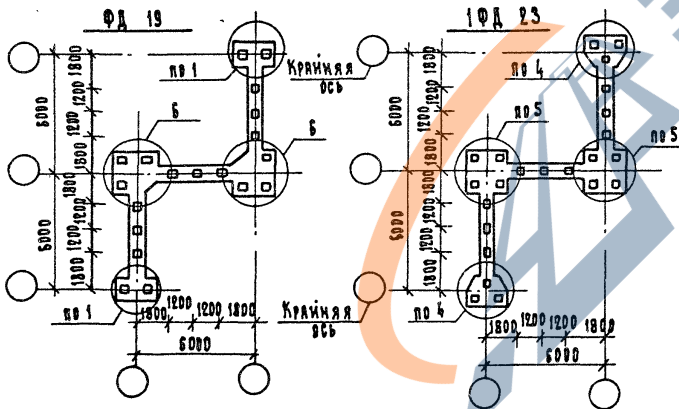
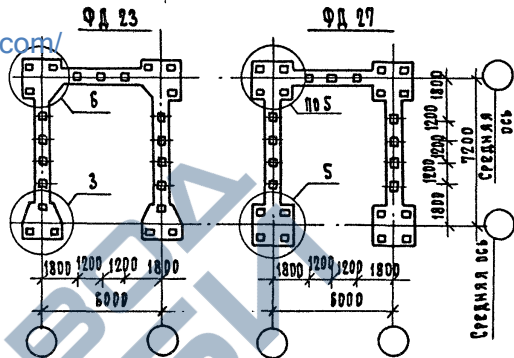
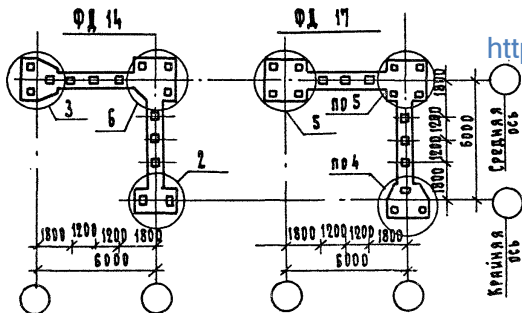
1.220.3м.0-1.1 09			
И.контр.	Векман	ЛенНИИЭП	Диафрагмы жесткости
Проект.	Векман	ЛенНИИЭП	зданий с совмещенным
Разреш.	Тихмянова	ЛенНИИЭП	перекрытием над
Пробав.	Вопылова	ЛенНИИЭП	холодным подпольем
Исполн.	Тихмянова	ЛенНИИЭП	



1. Примеры маркировки диафрагм жесткости и ростверков под них см. 1.220.1-3м.0-1.1 09
2. Детали монолитных ростверков 1... 5 см. 1.220.1-3м.0-1.1 12,13
3. Узлы 42, 44, 53-55 см. 1.220.1-3м.0-1.1 6-1
4. Таблицу марок диафрагм жесткости см. док. 14.

			1.220.1-3м.0-1.1	10		
И.контр.	Вакман	<i>Вакман</i>	Диафрагмы жесткости зданий с техническим подпольем	Стальная	Лист	Листов
Гип	Вакман	<i>Вакман</i>		Р		1
Разраб.	Тихмянова	<i>Тихмянова</i>		ЛенЗНИИЭП		
Провер	Копылова	<i>Копылова</i>				
Исполн.	Тихмянова	<i>Тихмянова</i>				

<https://zavodjbi.com/>



Детали монолитных раствержек
см. 1.220. 1-3 м. 01.1 12.13

<https://zavodjbi.com/>

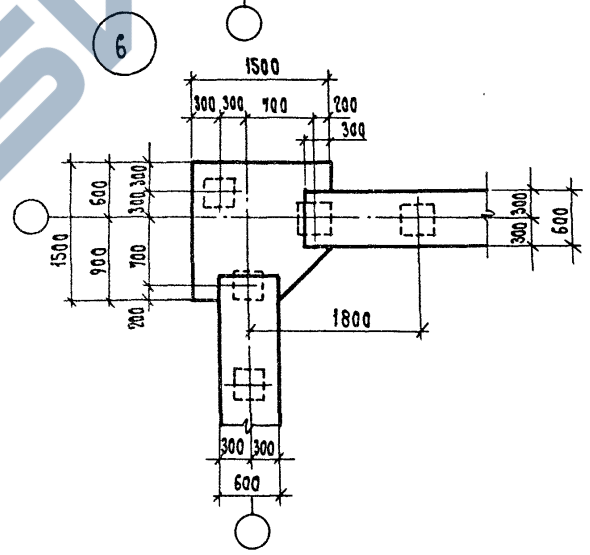
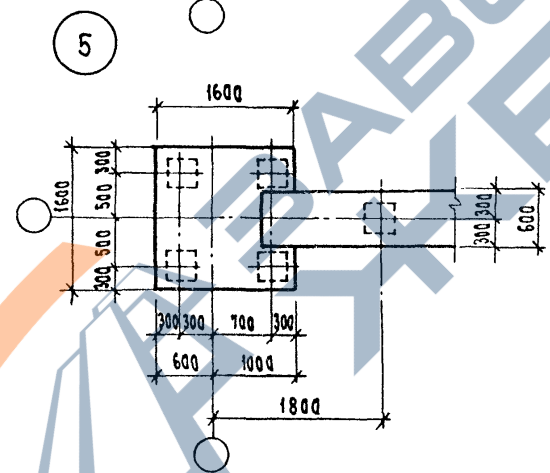
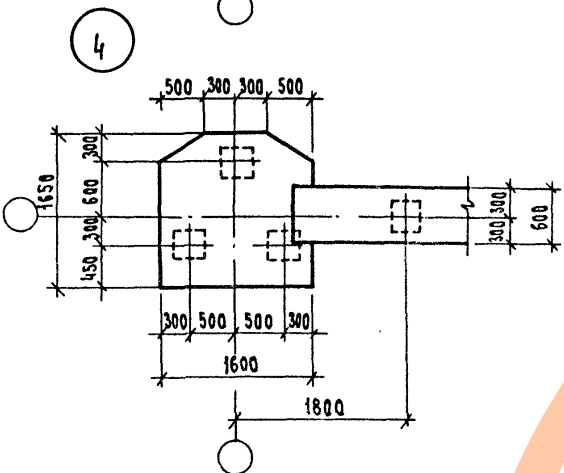
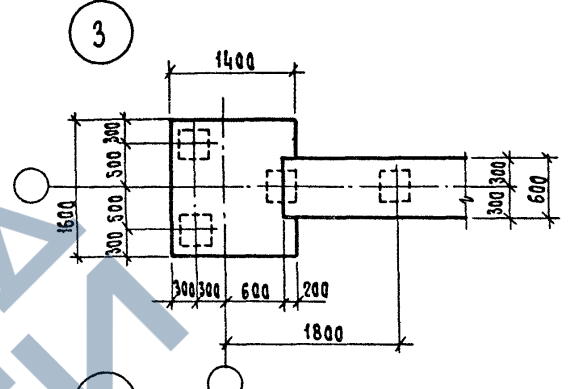
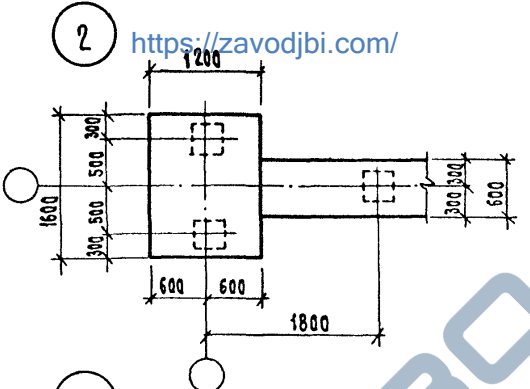
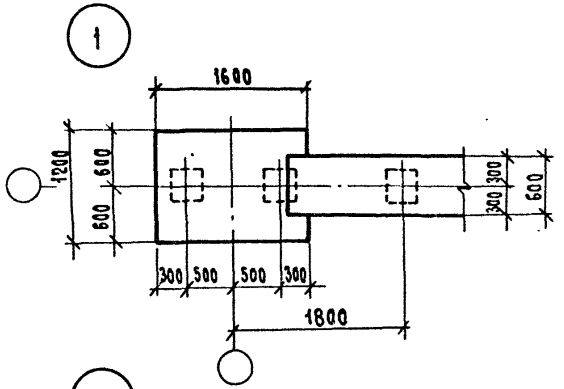
		1.220. 1-3 м. 0-1.1 11		стадия		лист		лист	
И.КОНТР.	БАКМАН	<i>Ван</i>		Монолитные раствержки диаметр жесткости сложной формы.	1				
И.ПЛ	БАКМАН	<i>Ван</i>			1				
ПРОВЕР.	ТИХИЯМОВА	<i>Ван</i>							
ИСПОЛ.	КОПЫЛОВА	<i>Ван</i>							
	ИСПОЛ.	ТИХИЯМОВА	<i>Ван</i>		ЛенЗНИИЭП				

23171-01 44

Формат

<https://zavodjbi.com/>

<https://zavodjbi.com/>

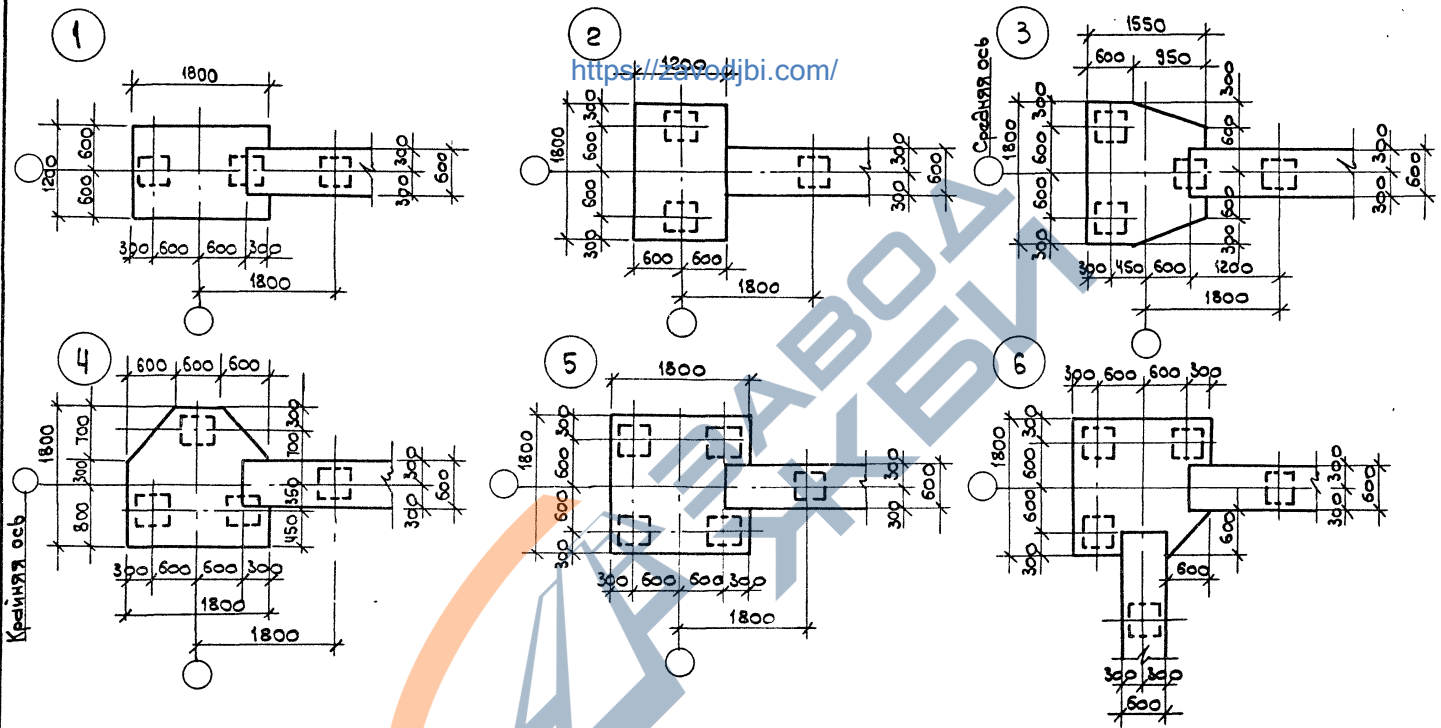


			1.220.1-3 м. 0-1.1 12			
И.компр.	Вакман	<i>Вак</i>	Детали монолитных ростверков при сваях сечением 320x320 мм.	Стаяд	Лист	Листов
Гип	Вакман	<i>Вак</i>		Р		1
Разраб.	Тихмянова	<i>Тих</i>		ЛенЗНИИЭП		
Провер.	Копылова	<i>Коп</i>				
Исполн.	Тихмянова	<i>Тих</i>				

23177-01 45

Формат А3

<https://zavodjbi.com/>



Крепильная ось

Средняя ось

				1.220.1-3 м. 0-1.1 13			
И.контр	Вакман	<i>Вакман</i>		детали монолитных ростверков при сваях сечением 400х400мм	Стация	Лист	Листов
Исполн	Вакман	<i>Вакман</i>			Р		
Нач.пр.	Тихмянов	<i>Тихмянов</i>					
Проект	Копылова	<i>Копылова</i>					
Исполн	Тихмянов	<i>Тихмянов</i>					

<https://zavodjbi.com/>

23171-01 46

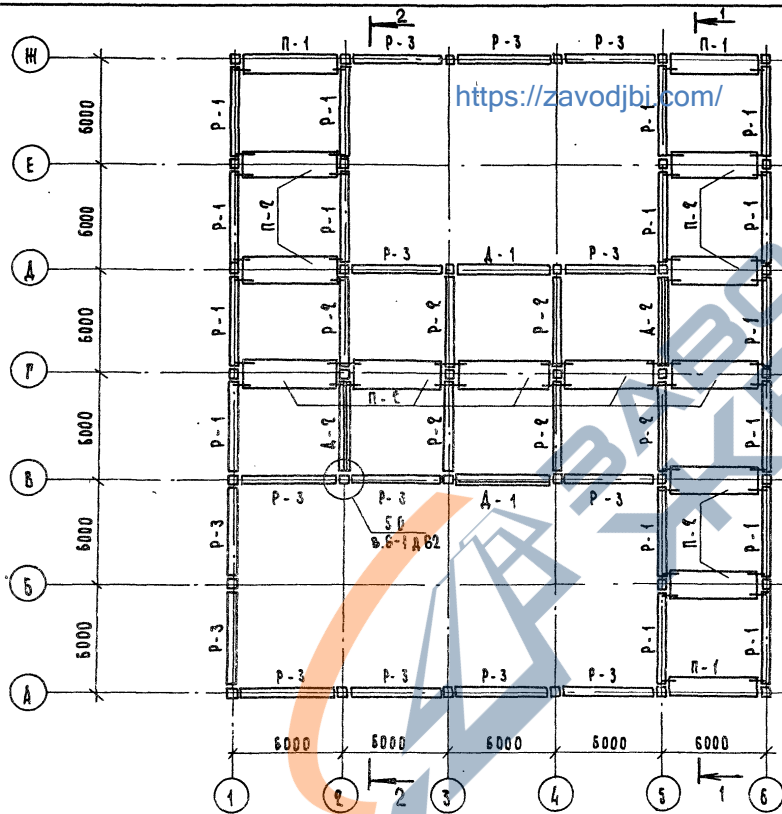
формат

1. Позиции диафрагм жесткости см. док. 09 и 10 <https://zavodjbi.com/>
2. Примеры расположения диафрагм жесткости в плане зданий показаны на док. 06.
3. Диафрагмы жесткости приняты составными из двух параллельных элементов. В ригельном направлении по средним осям зданий устанавливаются две однополочные диафрагмы, в направлении плит устанавливаются две бесполочные диафрагмы.
- В качестве примеров на док. 07 даны разрезы по диафрагмам для зданий типа 4т и на док. 08 - для зданий типа 3с. Для остальных зданий разрезы могут быть выполнены по аналогии.
4. Жесткостные характеристики диафрагм, учитывающие совместную работу диафрагмы и свайного ростверка, см. вып. 0-3 ч. 1 док. 04 л. 6, 7, 8.
- Жесткостные характеристики представленных в номенклатуре диафрагм с проемами могут быть определены по указанным документам с уменьшением на 15%.

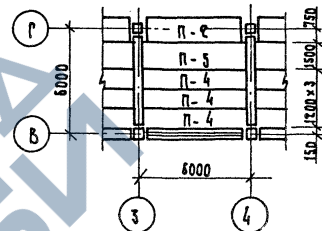
поз.	Марки диафрагм жесткости по вып. 4-1			
	Однополочные		Бесполочные	
	без проемов	с проемами	без проемов	с проемами
21	1А 57.33	1АПК 57.33 л	А 57.33	АПК 57.33 л
	—	1АПК 57.33 п	—	АПК 57.33 п
	—	1Ап 57.33	—	Ап 57.33
22	1А 12.33	—	А 12.33	—
	—	—	—	—
23	1А 57.22	1АПК 57.22 л	А 57.22	АПК 57.22 л
	—	1АПК 57.22 п	—	АПК 57.22 п
	—	1Ап 57.22	—	Ап 57.22
24	1А 12.22	—	А 12.22	—
25	—	—	А 57.7	—
26	—	—	А 69.7	—

		1. 920.1-3М. 0-1.1		14		
И.контр.	Вакман	<i>Вакман</i>	ТАБЛИЦА МАРК ДИАФРАГМ ЖЕСТКОСТИ	СТАДИЯ	Лист	Листов
С.П.	Вакман	<i>Вакман</i>		Р		1
РАЗРАБ.	Вакман	<i>Вакман</i>		ЛенЗНИИЭП		
ПРОВЕР.	Стрекова	<i>Стрекова</i>				
ИСПОЛН.	Тихмянова	<i>Тихмянова</i>				

<https://zavodjbi.com/>



ВАРИАНТ РАСКЛАДКИ ПЛИТ ПЕРЕКРЫТИЯ
В СРЕДНИХ ПРОЛетаХ



Условная марка элемента	Рабочая марка элемента	Примечание
П-1	ПК 56.12...-1	1.041.1-2 Б.1
П-2	ПК 56.15...-2	
П-4	ПК 56.12...	
П-5	ПК 56.15...	1.020-1/83 В.3-1
Р-1	РП 4.57	
Р-2	РДП 4.57	1.020-1-3 м в. 3-1
Р-3	РЧ 57-20	
А-1	А 37.35	1.020-1-3 м в. 4-1
А-2	А 57.33	

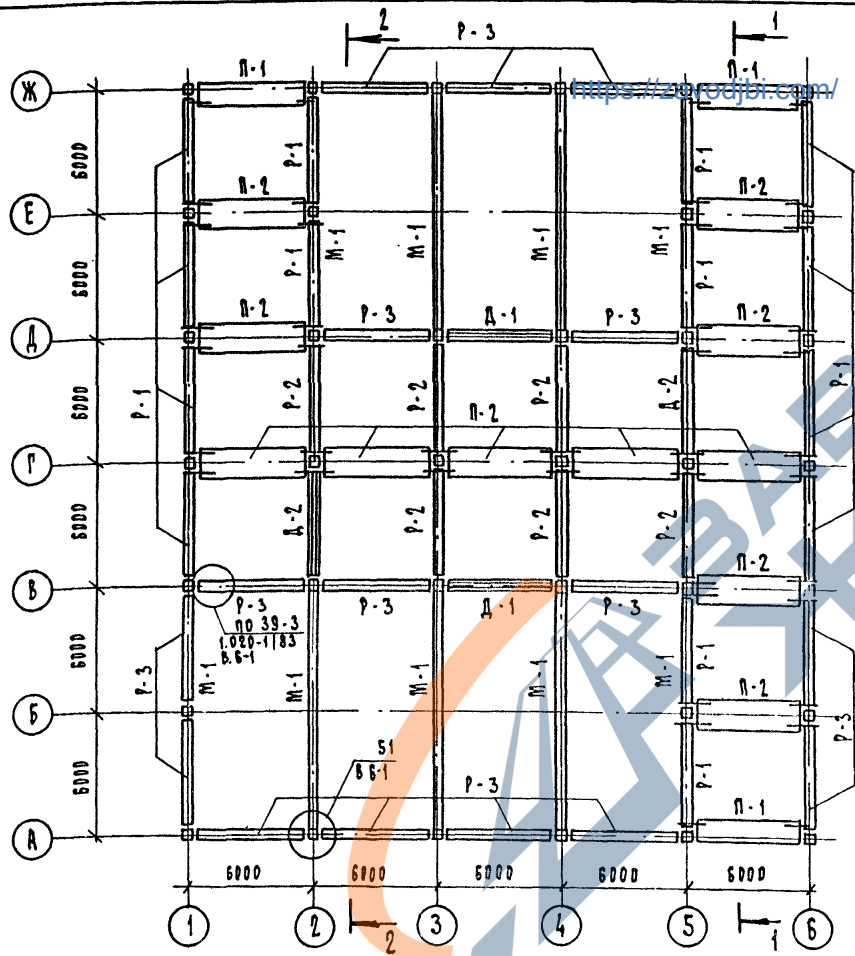
1. ВАРИАНТЫ РАСКЛАДКИ ПЛИТ ПЕРЕКРЫТИЯ В ОСТАЛЬНЫХ
ПРОЛетаХ см. 1.020-1/83 В.Д-1 19 ПЗ А.5
2. РАЗРЕЗЫ 1-1 и 2-2 см. док. 17

<https://zavodjbi.com/>

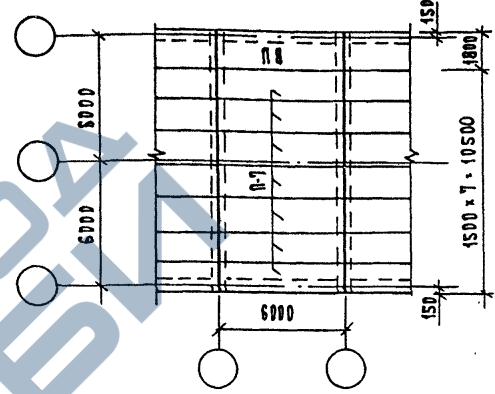
		1.020-1-3 м. 0-1.1 15	
И. КОНТР.	В. БАКМАН	Р. ПАР	ПРИМЕР СХЕМЫ РАСПОЛОЖЕ- НИЯ ЭЛЕМЕНТОВ КАРКАСА НА ОТМ. 5,600 ДЛЯ ЗАДАНИЯ 4т 6.5-3АА(2х12)
С. СЕПИ	В. БАКМАН	Р. ПАР	
РАЗРАБ.	С. СТРАЖОВА	В. ПАР	
ПРОВЕР.	В. БАКМАН	Р. ПАР	
ИСПОЛН.	С. СТРАЖОВА	В. ПАР	
		СТАНЦИЯ	ЛИСТ
		Р	1
		ЛенЗНИИЭП	

23177-01 48

Формат А3



Вариант раскладки плит покрытия над залами

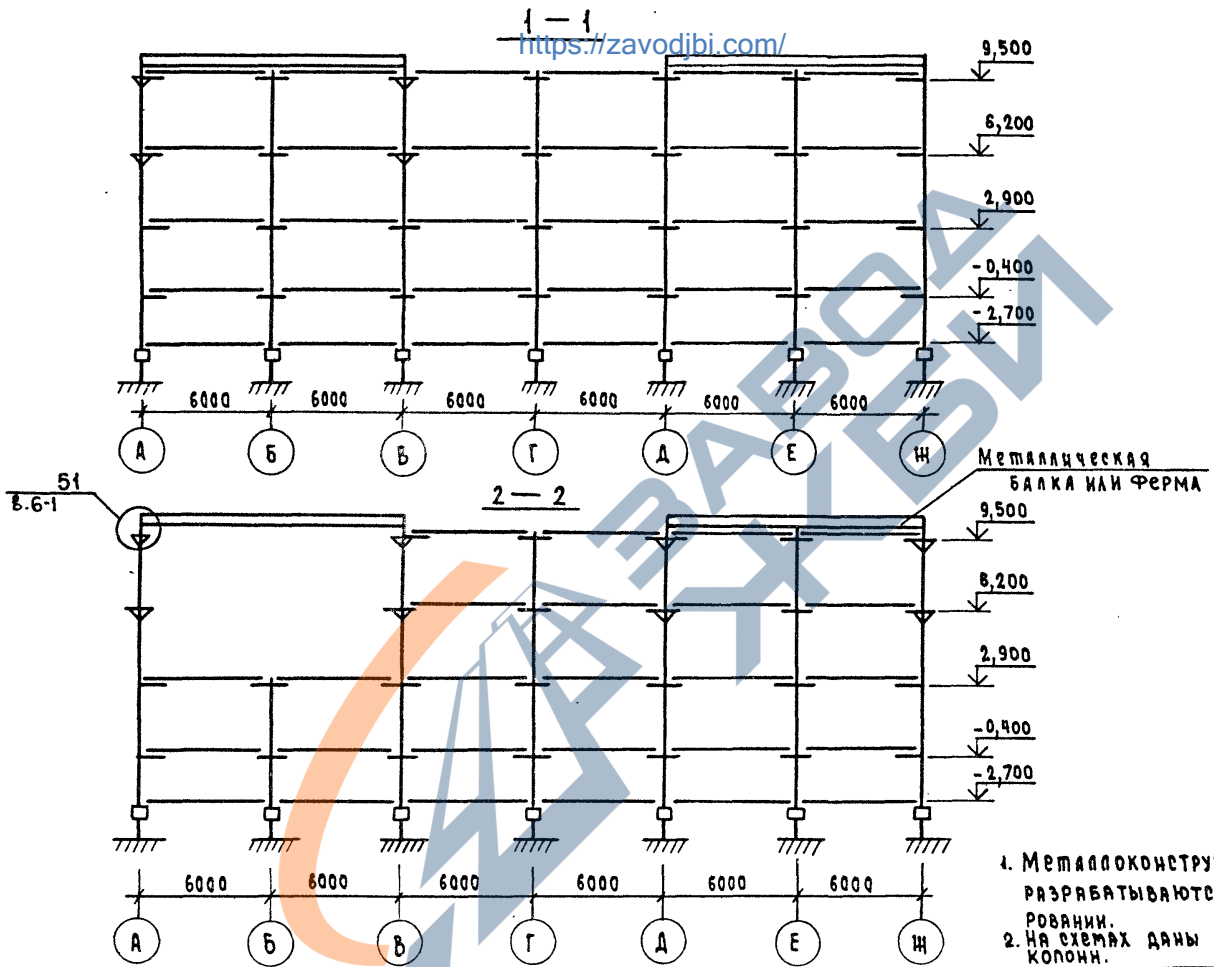


Условная марка элемента	Рабочая марка элемента	Примечание
П-1	ПК 56. 12...-1	1.041.1-2 в.1.
П-2	ПК 56. 15...-2	(Возможно применение серии
П-4	ПК 56. 12...	1.265.9-4 вып.1-1, вып.2-1, вып.3-1)
П-5	ПК 56. 15...	
П-7	ПК 60. 15...	1.141-1 в.65
П-8	ПК 60. 18...	(Возможно применение 1.265.9-4 в.1-1, в.2-1, в.3-1)
Р-1	РДП 4. 57	1.020-1/83 в.3-1
Р-2	РДП 4. 57	
Р-3	РЧ. 57-20	1.220.1-3 м. в.3-1
Д-1	Д 57. 33	
Д-2	Д 57. 33	1.220.1-3 м в.4-1
М-1	металлич. констр.	по конкретн. проекту

1. Вариант раскладки плит перекрытия в осях 1...5 и 6... Д см. док. 15.
2. Варианты раскладки плит перекрытия в остальных пролетах см. 1.020.-1/83 вып. 0-1 док. 19 ПЗ А. 5.
3. Разрезы 1-1 и 2-2 см. док. 17
4. В панелях покрытия П-7, и П-8 по серии 1.141-1865 (https://arrodjbi.com) закладные изделия для крепления к металлическим конструкциям.

И.контр.	БАКМАН	<i>Виз</i>	1.220.1-3 м. 0-1.1 16	Пример схемы расположения элементов каркаса на отм. 9.900 для здания 4т 6.5- зал (2x12)	Стандия мет	метров
Гип	БАКМАН	<i>Виз</i>			Р	1
Разреш.	СТРЕЛКОВА	<i>Виз</i>			ЛенЗНИИЭП	
Провер.	БАКМАН	<i>Виз</i>				
Исполн.	СТРЕЛКОВА	<i>Виз</i>				

1-1
<https://zavodjbi.com/>



1. Металлоконструкции и узлы их опирания разрабатываются при конкретном проектировании.
2. На схемах даны отметки низа консолей колонн.

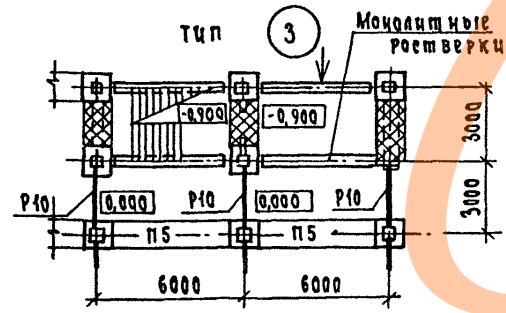
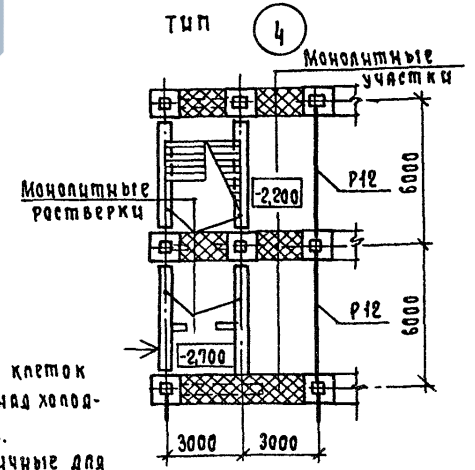
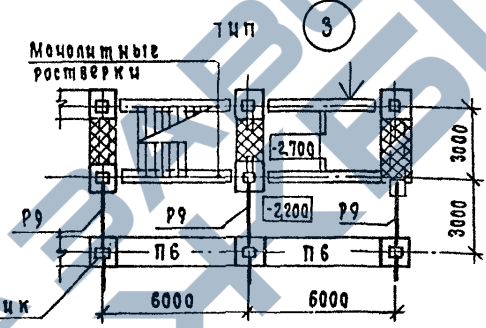
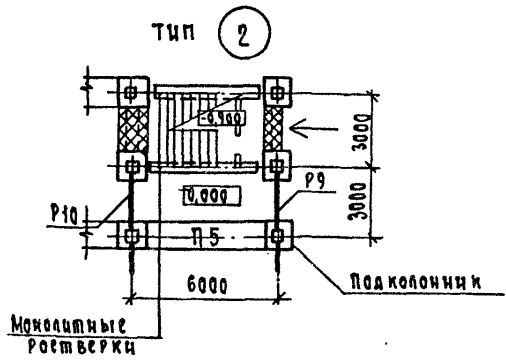
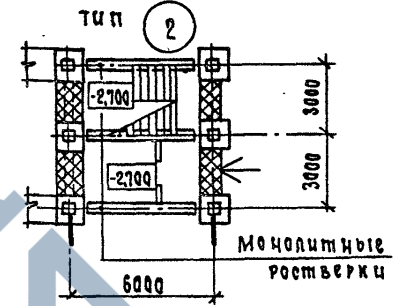
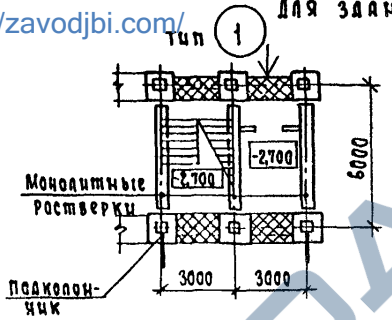
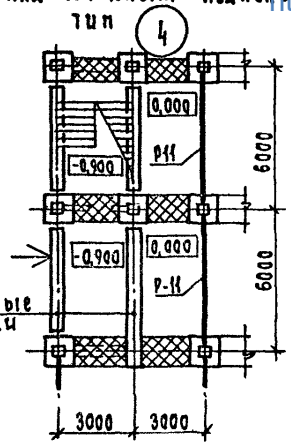
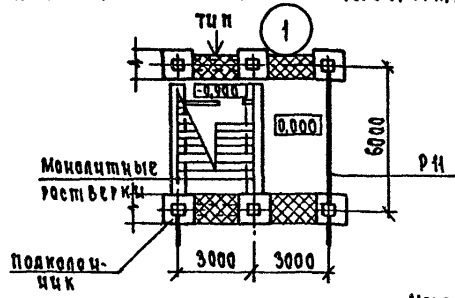
		1.220.1-3м. 0-1.1		17	
И.контр.	ВАКМАН	<i>Ван</i>		Стяжка	Лест
Гип	ВАКМАН	<i>Ван</i>		Р	Л
Разраб.	Стрелкова	<i>Ван</i>		ЛенЗНИИЭП	
Провер.	ВАКМАН	<i>Ван</i>			
Исполн.	Стрелкова	<i>Ван</i>			

РАЗРЕЗЫ 1-1, 2-2

23171-01 50

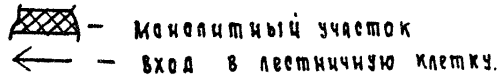
ФОРМАТ А3

Схемы расположения лестничных клеток в каркасе с шагом колонн 6х6 м ниже отметки 0,000 для зданий с совмещенным перекрытием над холодным подпольем. Для зданий с техническим подпольем.



1. На данном листе показаны схемы расположения лестничных клеток ниже отметки „0” для зданий с совмещенным перекрытием над холодным подпольем и для зданий с техническим подпольем.
2. Схемы расположения лестниц выше отметки „0” (идентичные для обоих типов зданий) см. док. 1.020-1/83.0-1 20 пз, лист 1.
3. Обозначения типа схемы лестничной клетки соответствуют обозначениям, принятым по док. 1.020-1/83.0-1.20 пз, лист 1.
4. Раскладка плит на участках с пониженным перекрытием для входа в лестничную клетку показана на чертеже 1.220.1-3 м.0-2 0б.
5. Таблицу спецификаций и примечания к ней см. лист 3.
6. На схемах даны отметки чистого пола.

Условное обозначение:

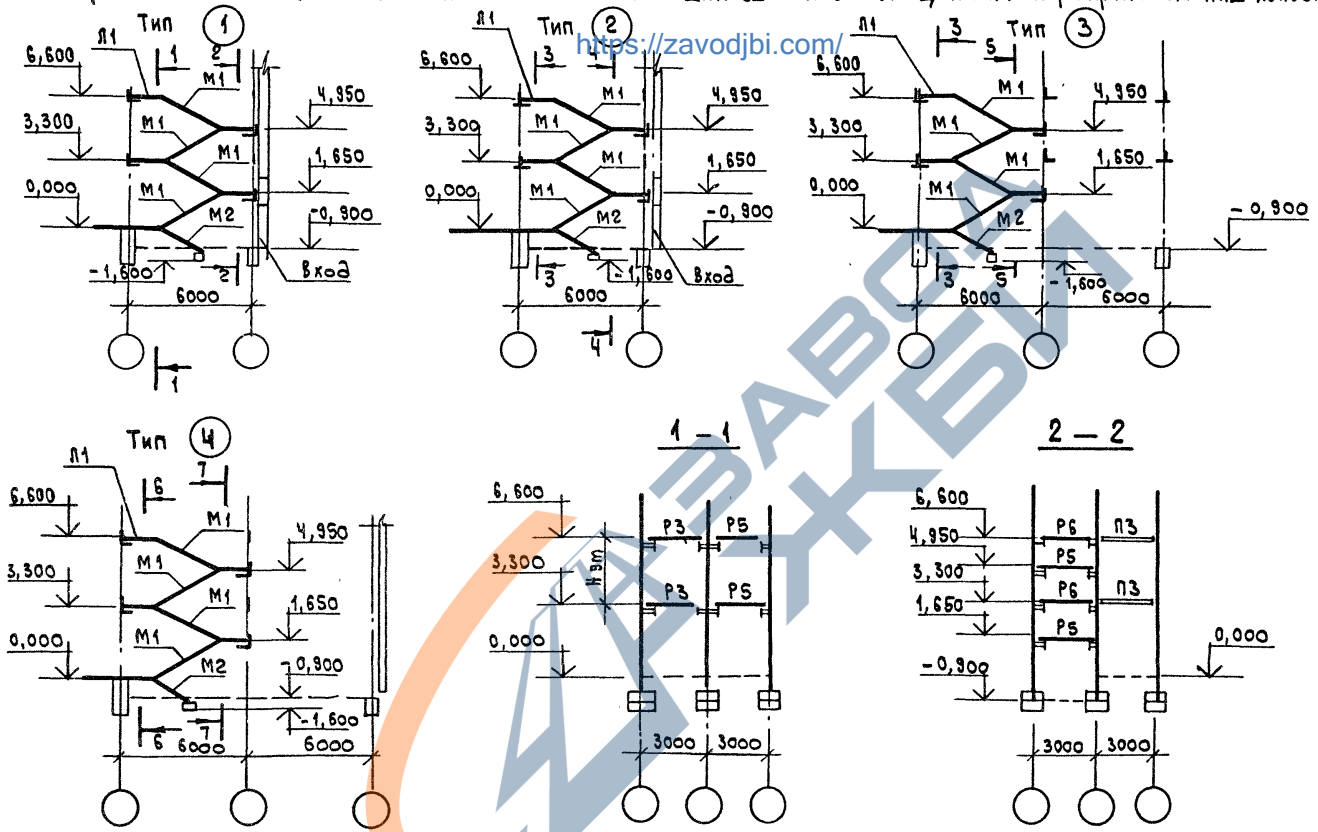


		1.220.1-3 м.0-1.1		18	
Исполн.	Онуфриева	Схемы расположения и конструкции лестничных клеток	Стадия	Лист	Листов
Проект.	Тихмянова		Р	1	5
Разраб.	Онуфриева		ЛенЗНИИЭП		
Вакман	Вакман				

23171-01 51

Формат А3

Схемы расположения элементов лестничных клеток для зданий с совмещенным перекрытием над холодным подпольем



Условные обозначения: Л - одноплочный ригель; Л - двухплочный ригель;
 Б - бесплочный ригель; М - металлический столик; Ж - железобетонная консоль колонны;
 К - кирпичная стена

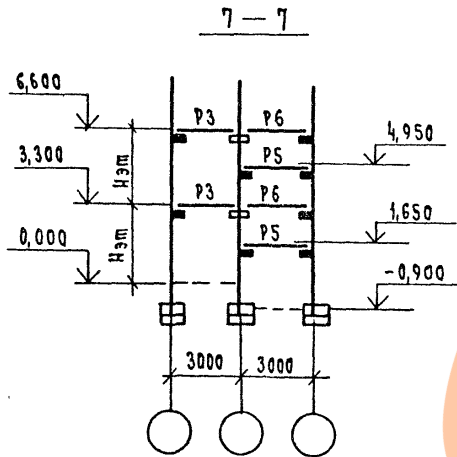
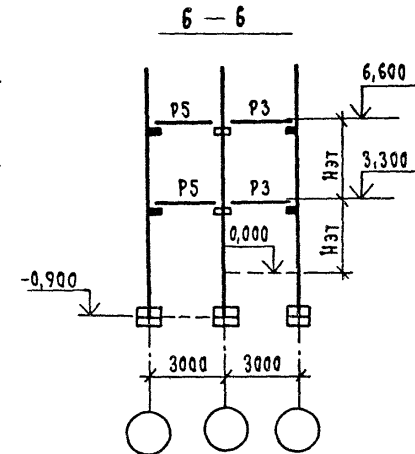
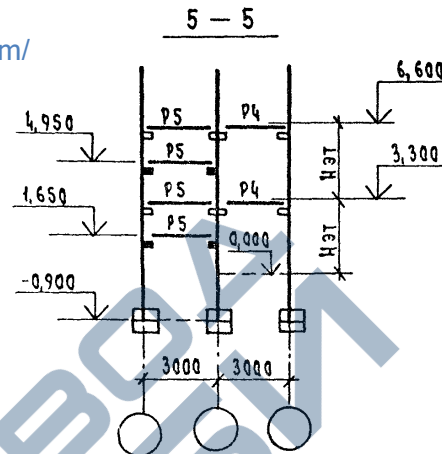
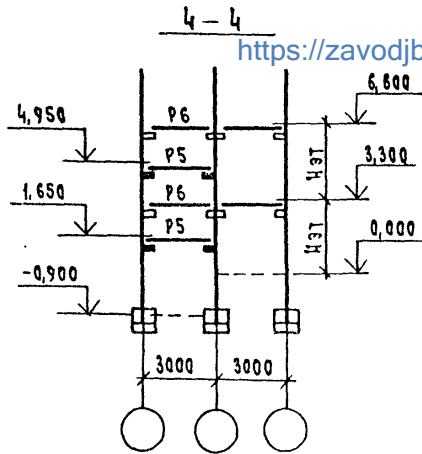
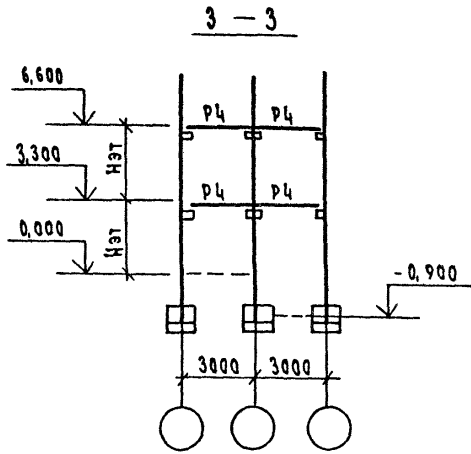
Примечания даны на листах 1,3.

<https://zavodjbi.com/>

1. 220.1-3м. 0-1.1 18		Лист
		2

23171-01 52

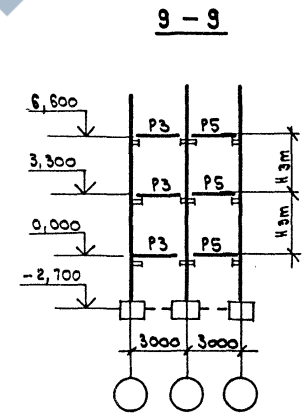
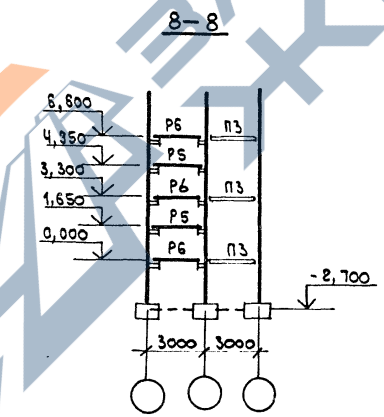
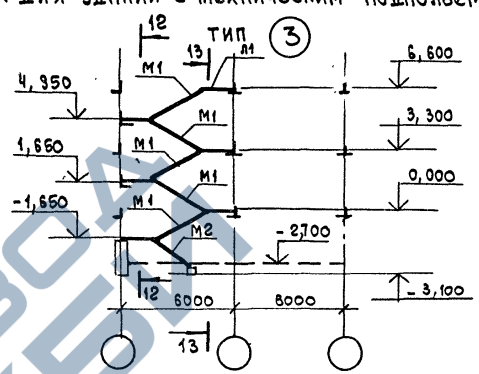
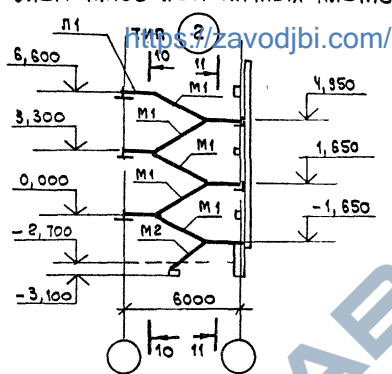
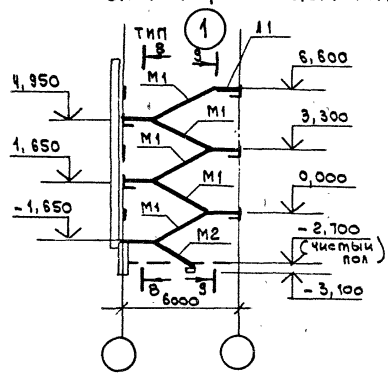
формат А3



1. Рабочие марки ригелей выше отметки 0,000 (обозначены на схемах P3, P4, P5, P6) см табл. 4 на листе 1.020-1183.0-1 20пз, лист 3.
2. Схемы расположения лестничных маршей, площадок и проступей в плане с обозначением монтажных узлов, а также схемы ограждения лестницы со спецификациями см. 1.020-1183.0-1 20пз, листы 8, 9, 10 и 11.
3. Условные обозначения см. лист 2.

Изделие	Условная марка	Марка изделия по серии	Серия, выпуск
Лестничные марши	M1	ЛМп 57. 11. 17-5	1.050.1-2 вып.1
	M2	ЛМп 31. 11. 9-5	1.220.1-3м.в.1-1
Площадка	L1	Лпп 14.13в	1.050.1-2 вып.1
	P9	РДп 4. 23-50	1.220.1-3 м.в.3-1
Ригели	P10	РДп 4. 23-90	1.220.1-3 м.в.3-1
	P11	РДп 4. 53-90	1.220.1-3 м.в.3-1
	P12	РДп 4. 53-50	
Плиты	п5	пк 48.12-11	1.220.1-3 м.в.1-3
	п6	пк 48.12-8 плч п 48.12-7п	1.220.1-3 м.в.1-3

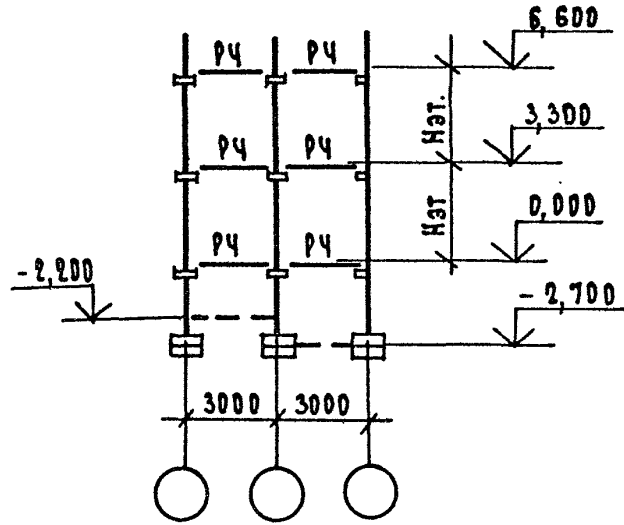
Схемы расположения элементов лестничных клеток для зданий с техническим подпольем.



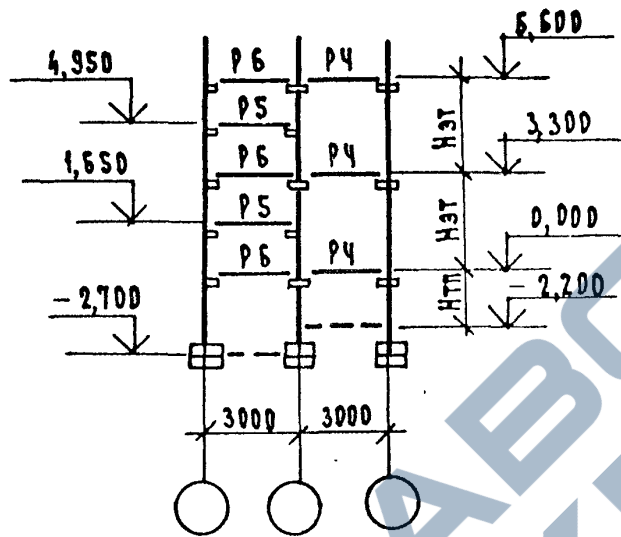
Общие примечания см. лист 1
 Спецификации см. лист 3, условия/обозначения см. лист 2

1. 220.1 - 3М. 0-1.1 18	Лист 4
-------------------------	-----------

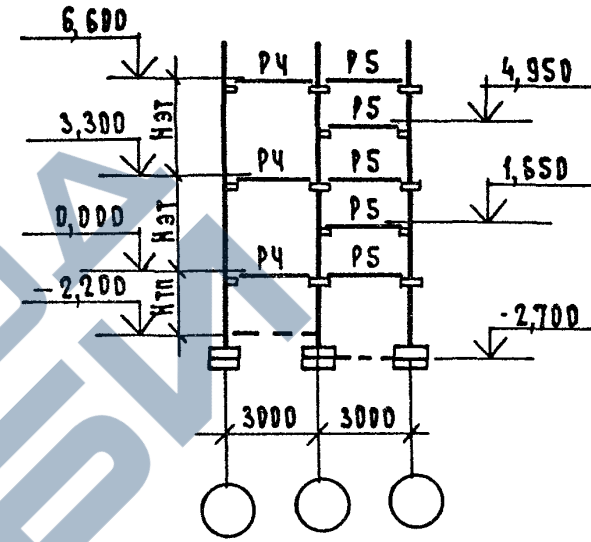
10-10



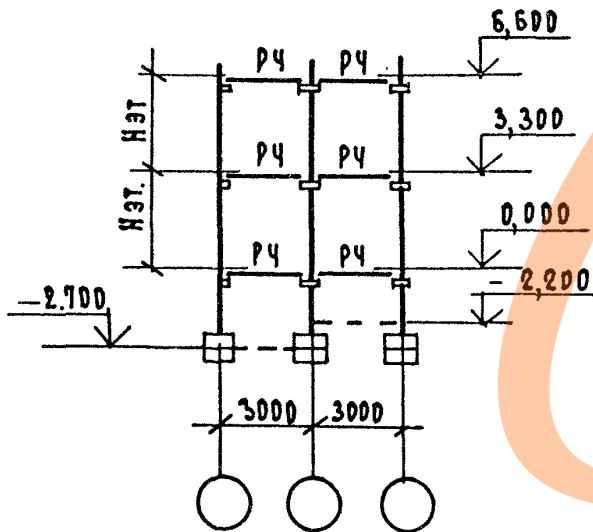
11-11



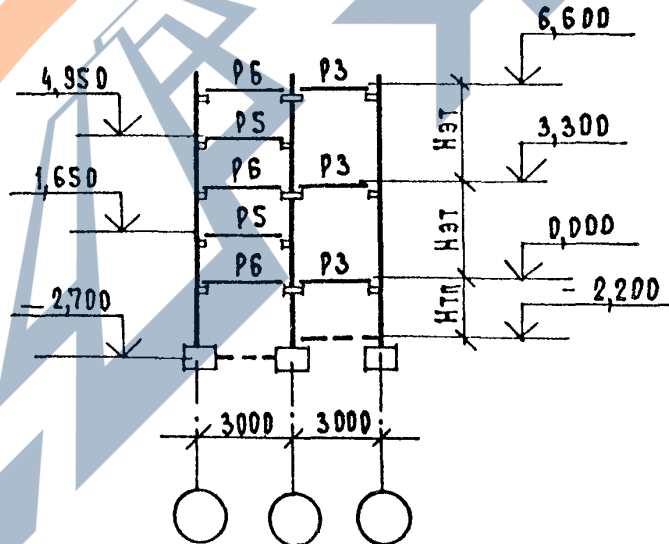
12-12



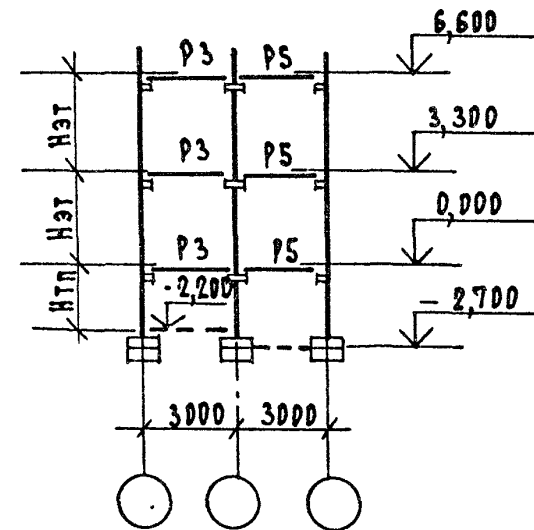
13-13



14-14



15-15



Схемы расположения лестничных клеток в каркасе с шагом колонн 7,2х6 м выше отметки 0,000 (варианты) <https://zavodjbi.com/>

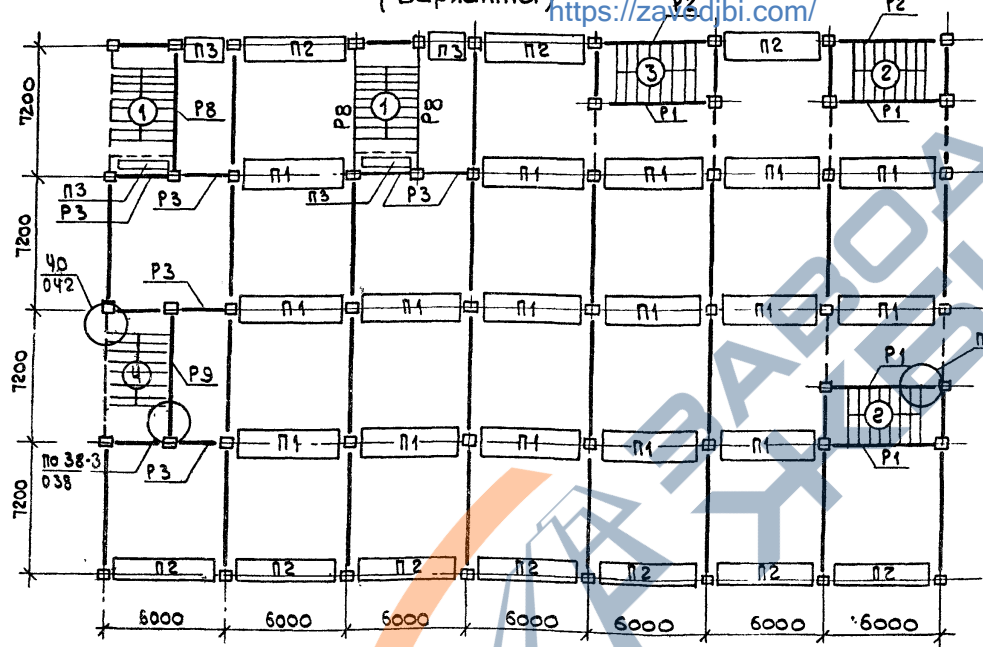
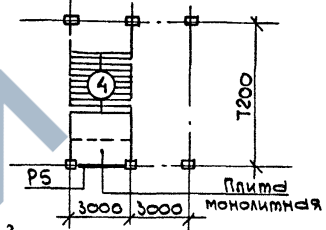


Схема лестничной клетки типа 4 в уровне промежуточных площадок для зданий с совмещенным перекрытием



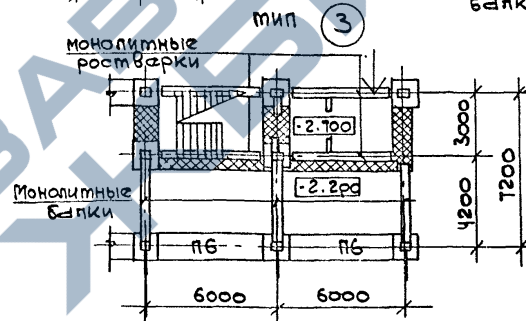
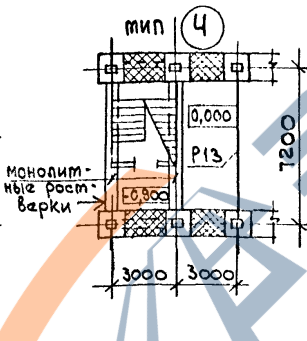
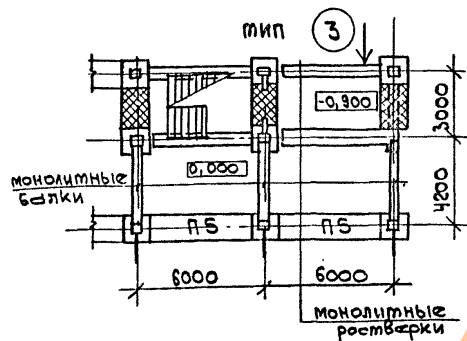
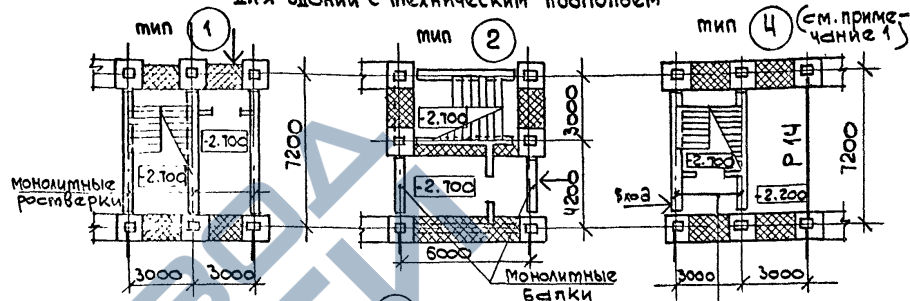
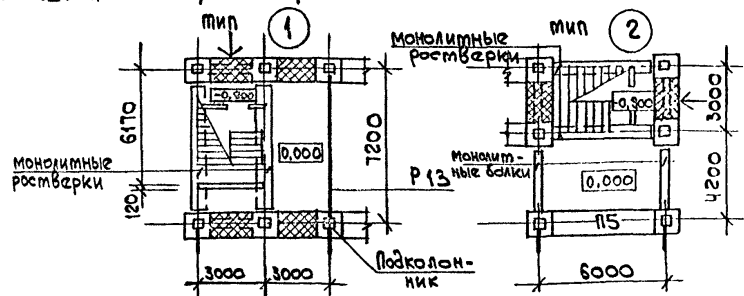
1. Рабочие марки ригелей Р1, Р2, Р3 см. 1.020-1/83. 0-1 20ПЗ л.3 табл.4
2. Узлы каркаса, замаркированные на данном документе см. 1.020-1/83 выпуск Б-1.
3. Маркировку торцевых ригелей лестничных клеток и маршей см. лист 3.
4. Схемы расположения лестничных клеток ниже отметки 0,000 см. лист 2
5. Пунктиром показаны на схеме металлоконструкции, разрабатываемые при конкретном проектировании.

Условная марка элемента	Рабочая марка элемента	Серия, выпуск
П1	ПК 56.15...-2	1. 041. 1-2 вып.1
П2	ПК 56.12...-1	1. 041. 1-2 вып.1
П3	ПК 27.12...-2	1. 041. 1-2 вып.5
—	—	—
РВ	РП4. 68	1. 020-1/83 Б.3-1

И.контр.		Вакман	1. 220. 1-3 м. 0-1.1 19 Схемы расположения и конструкции лестничных клеток в каркасе с шагом колонн 7,2х6,0м	Стояки	Лист	Листов
Разраб.		Вакман		Р	1	3
Провер.		Онуфриева		ЛенЗНИИЭП		
Исполн.		Тихмянова				
		Онуфриева				

Схемы расположения лестничных клеток в каркасе с шагом колонн 7,2х6 м ниже отметки 0,000 для зданий с совмещенным перекрытием над холодным подпольем <https://zavodjbi.com/>

Для зданий с техническим подпольем



Изделие	Условная марка	Марка изделия по серии	Серия, выпуск
лестничные марши	М1	ЛМП 57. 11. 17-5	1. 050. 1-2 вып. 1
	М2	ЛМП 31. 11. 9-5	1. 220. 1-3 м, в. 1-1
площадки	Л1	ЛПП 14. 13 В	1. 050 1-2 вып. 1
Ригели	Р9	РДП 4. 23 -50	1. 220. 1-3 м, в. 3-1
	Р13	РДП 4. 65-90 АУ	1. 220. 1-3 м, в. 3-1
	Р14	РДП 4. 65-50	1. 220. 1-3 м, в. 3-1
Плиты	П5	ПК 48. 12 - 11	1. 220. 1-3 м, в. 1-3
	П6	ПК 48. 12-8 или ПК 8. 12-7п	1. 220. 1-3 м, в. 1-3

- Для лестничной клетки типа 4 для зданий с техническим подпольем требуется устройство наружного крытого тамбура по типу входа №1 с косяком К-2
- Раскладку плит на участках с пониженным перекрытием для входа в лестничную клетку см. 1. 220. 1-3 м, в. 0-2 док. 06.
- На схемах даны отметки чистого пола.

1. 220. 1-3 м. 0-1.1

19

Лист

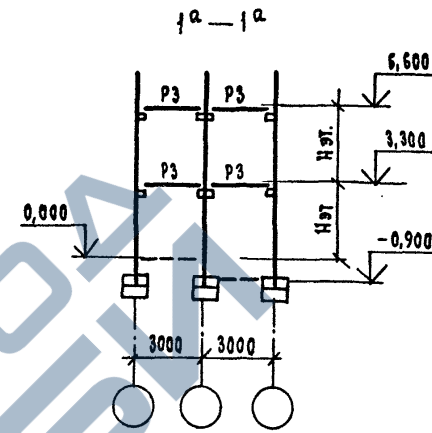
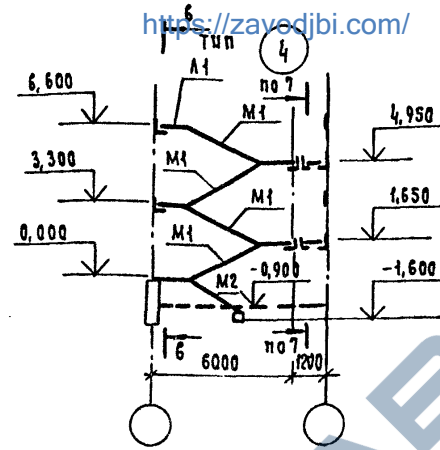
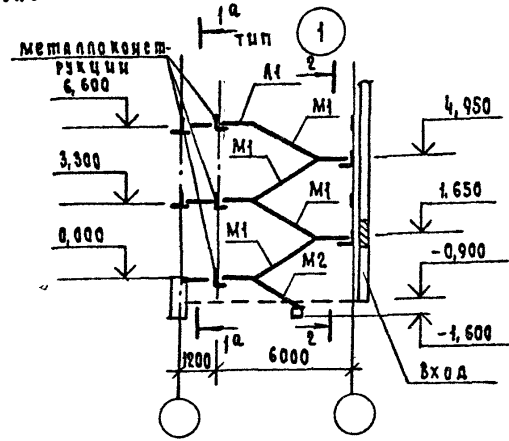
2

23171-01 57

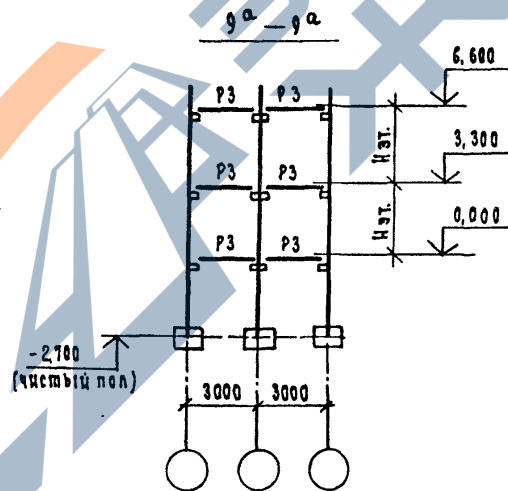
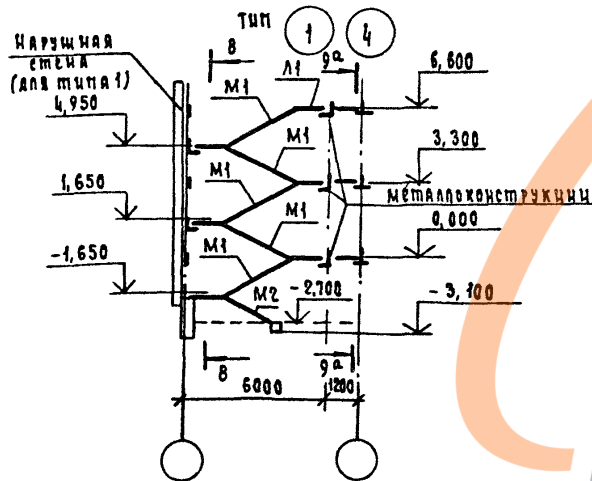
формат А3

Схемы расположения элементов лестничных клеток для зданий с совмещенным перекрытием над холодным подпольем.

<https://zavodjbi.com/>



Схемы расположения элементов лестничных клеток для зданий с техническим подпольем.



1. Схемы расположения элементов лестничных клеток типа 2 и 3 аналогичны схемам для каркаса с шагом колонн 6x6 м см. 1.220.1-3 м. 0-1.1 18, листы 2 и 4
2. Разрезы 2-2, 6-6, 7-7, 8-8 см. 1.220.1-3 м. 0-1.1 док. 18 листы 2, 3, 4.

Условные обозначения: L — однополочный ригель; L — двухполочный ригель; ■ — бесполочный ригель; L — металлический ригель; F — железобетонная консоль колонны; [] — кирпичная стена

<https://zavodjbi.com/>

1.220.1-3 м. 0-1.1	19	Лист 3
--------------------	----	-----------

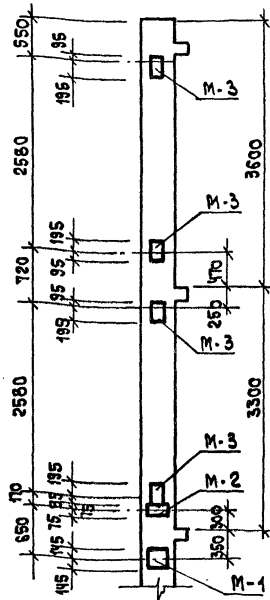
23171-01 58

Формат А3

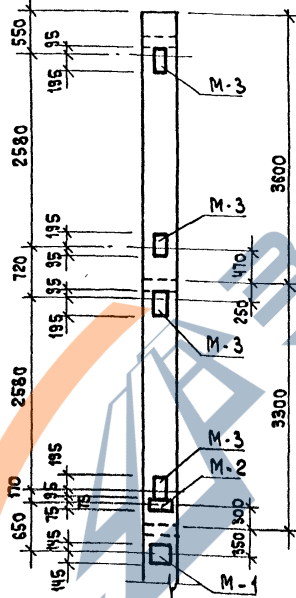
Расположение дополнительных закладных изделий в колоннах для крепления металлических связей

<https://zavodjbi.com/>

Для зданий с техническим подпольем и для зданий с совмещенным перекрытием ИИД холодным подпольем



из плоскости
ригеля



в плоскости
ригеля

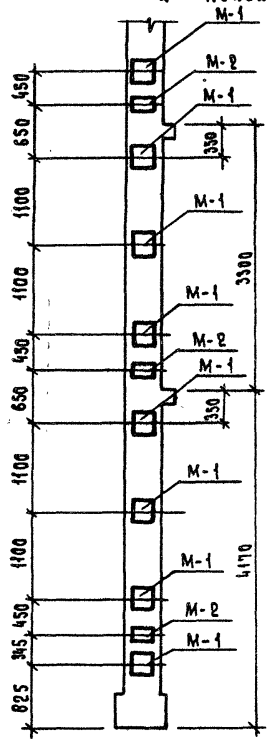
КОЛИЧЕСТВО ПРОДОЛЬНЫХ СТЕЖЕВ	Марки закладных изделий					
	В плоскости ригеля			Из плоскости ригеля		
	М-1	М-2	М-3	М-1	М-2	М-3
4	МН-25	МН-1	МН-7	МН-25	МН-1	МН-7
8	МН-25	МН-1	МН-7	МН-25	МН-1	МН-8

1. Рабочие чертежи дополнительных закладных изделий ДМ. 1.220.1-3м, в. 2-3.

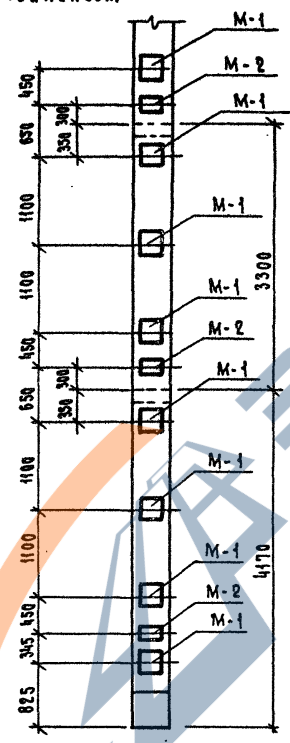
1.220.1.3м. 0-1.1 20						
И. комп.	В. ком.	Р. ком.	Примеры расположения дополнительных закладных изделий в колоннах	Сталь	Лист	Листов
Гип	В. ком.	Р. ком.		Р	1	8
Разр.	Тихмянов	Р. ком.		ЛенЗНИИЭП		
Провер.	Тихмянов	Р. ком.				
Исполн.	Побросальская	Р. ком.				

<https://zavodjbi.com/>

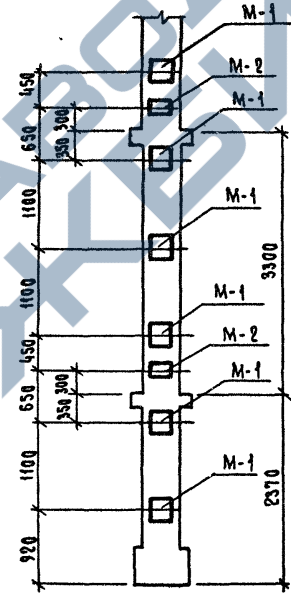
Расположение дополнительных закадных изделий в колоннах для крепления железобетонных
 для зданий с совмещенным перекрытием над холодным подпольем



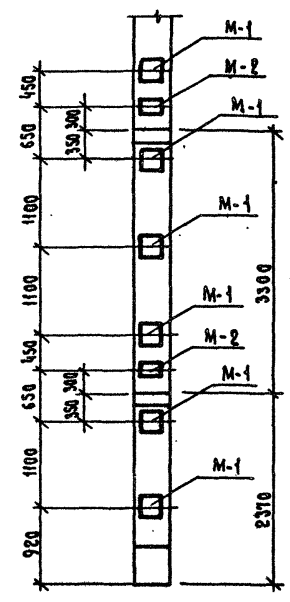
в плоскости
 ригеля



в плоскости
 ригеля



в плоскости
 ригеля



в плоскости
 ригеля

Закадные изделия см. лист 1.

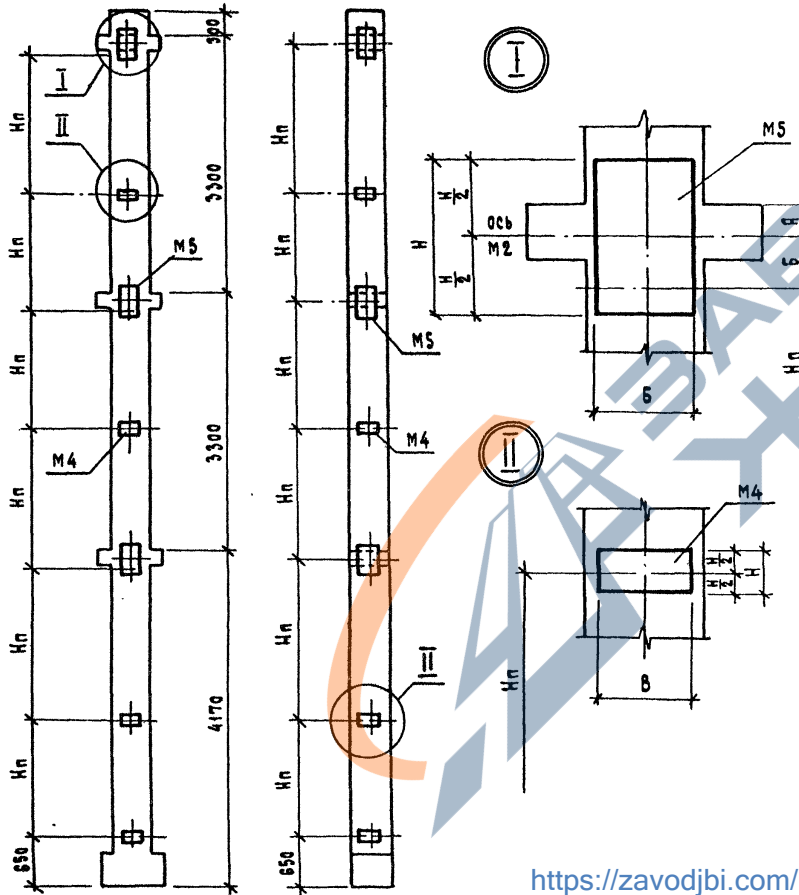
<https://zavodjbi.com/>

1.220.1-3м. 0-1.1	20	лист
		2

23171-01 60

Формат А3

Расположение дополнительных закладных изделий в колоннах для крепления стеновых панелей для зданий с смещенным перекрытием над холодным подпольем.



из плоскости ригеля; в плоскости ригеля

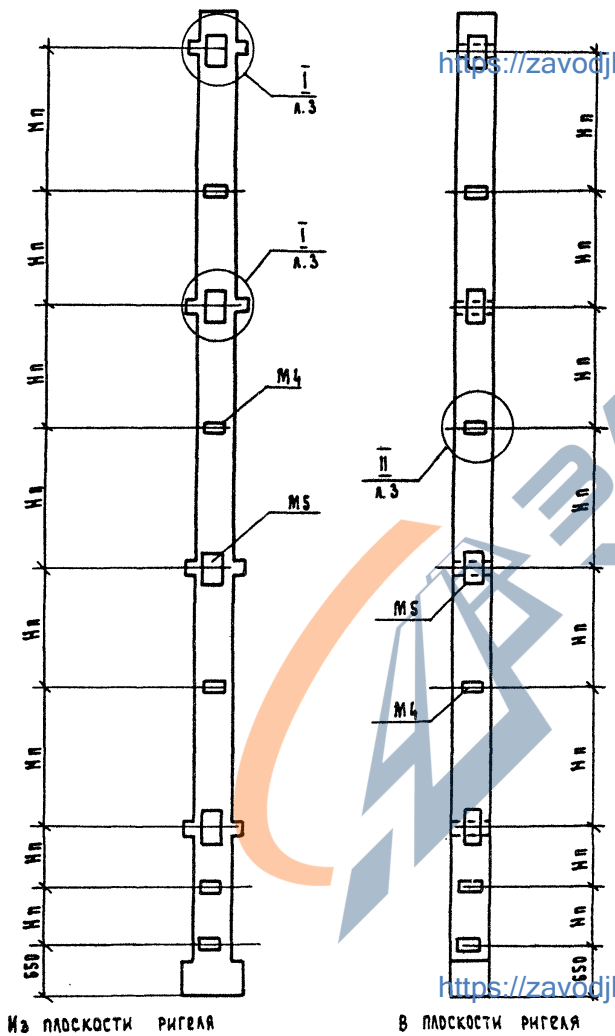
Расположение изделия в каркасе	Марки закладных изделий			Размеры, мм			
	M4	M5		А		Б	
		Q ≤ 8 тс	Q ≤ 12 тс	для фасада	для угла	для фасада	для угла
в плоскости ригеля	MН-12	MН-19	MН-18	80	110	130	100
из плоскости ригеля	MН-11	MН-17	MН-16	100	50	110	160

1. Рабочие чертежи дополнительных закладных изделий см. 1.220.1-Эм, в.2-3.
2. Hп - высота стеновой панели.
3. Размеры B и H см. док. 21.

<https://zavodjbi.com/>

1. 220. 1-Э м. 0-1.1 20

Расположение дополнительных закладных изделий в колоннах для крепления стеновых панелей для зданий с техническим подпольем.



Марки закладных изделий по выпуску 2-3 ет. А.3

на плоскости ригеля

в плоскости ригеля

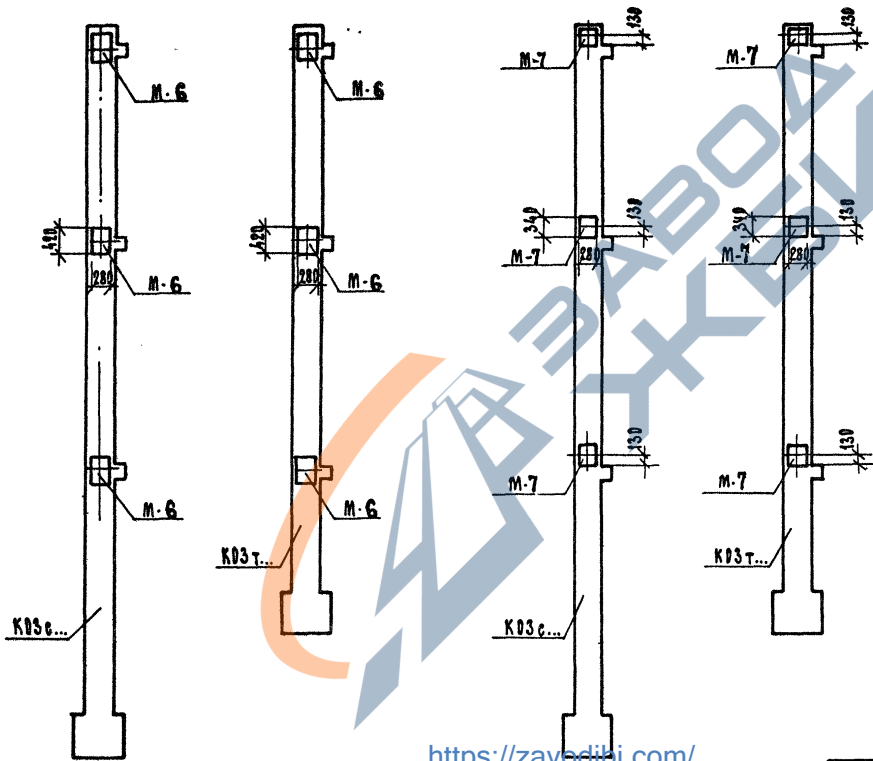
1.220.1 - 3 м. 0 - 1.1	20	ЛМСТ
		4

23174-01 62

Формат А3

Примеры расположения дополнительных закладных изделий в колоннах для крепления оборотного ригеля

Примеры расположения дополнительных закладных изделий в колоннах для крепления обвязочной балки



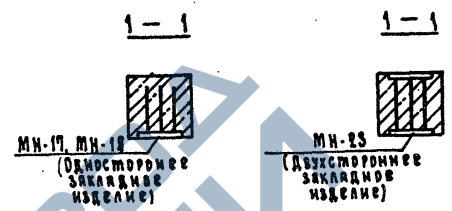
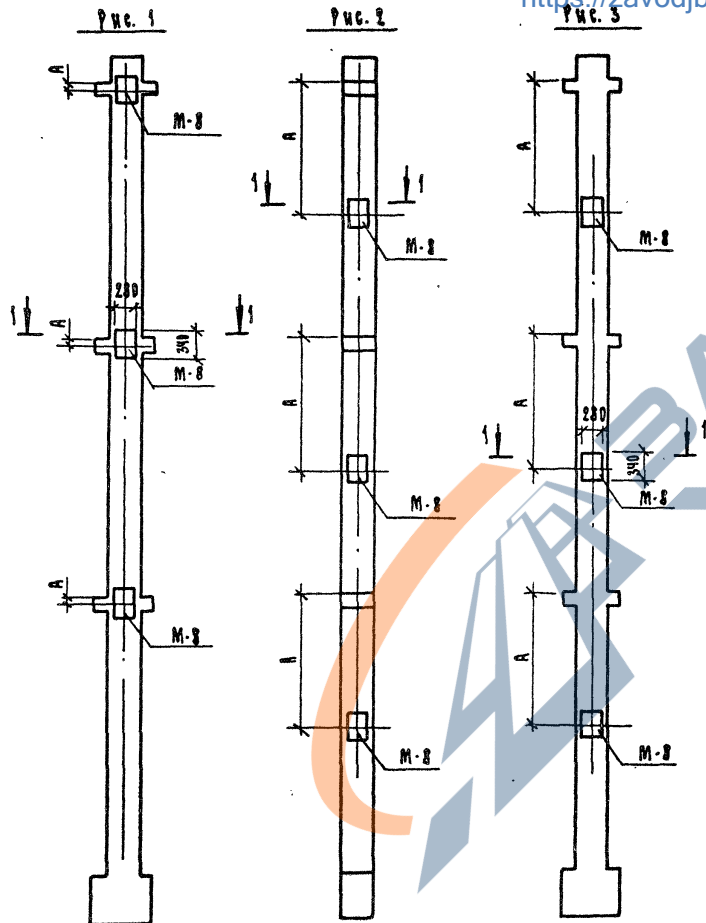
Условная марка закладного изделия	Марка закладного изделия по серии 1.220.1-3 МВ2-3	
	одно-стороннее закл. изд.	двух-стороннее закл. изд.
М-6	МН-9	
М-7	МН-19	МН-23

<https://zavedibi.com/>

1.220.1-3 М. Д-1.1 20	лист 5
-----------------------	--------

Расположение дополнительных закладных изделий в координных для крепления ригелей под лестничные марши для зданий с совмещенным перекрытием над холодным подпольем.

<https://zavodjbi.com/>



МАРКИ ЗАКЛАДНЫХ ИЗДЕЛИЙ ПО СЕРИИ 1.220.1-3 м.В.2-3

Основная марка закладного изделия	Рис.	Количество продольных стержней	Расположение закладного изделия		А мм	Примечания
			Одно-стороннее	Двух-стороннее		
М-8	1	4	МН-18	МН-23	80	Для крепления ригеля в уровне междуэтажного перекрытия
		8	МН-18	МН-23	80	
М-8	2	4	МН-18	-	1730	Для крепления ригеля в уровне промежуточной лестничной площадки
		8	МН-17	-	1700	
3	4	4	МН-18	МН-23	1730	
		8	МН-18	МН-23	1730	

Из плоскости ригеля

В плоскости ригеля

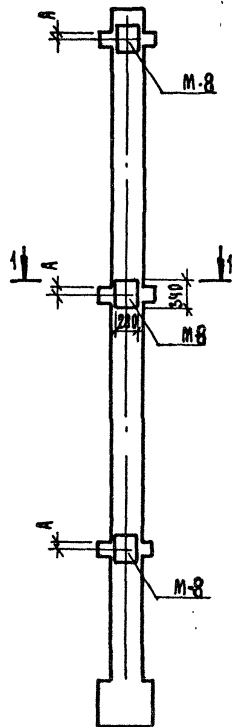
<https://zavodjbi.com/>

1.220.1-3 м. Д.1.1 20

23171-01 64 Формат А3

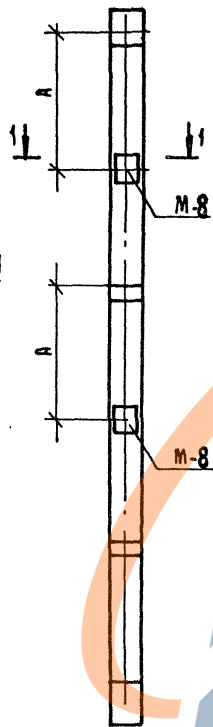
Расположение дополнительных закладных изделий в колоннах для крепления ригелей под лестничные марши для зданий с техническим подпольем над урядным подпольем.

Рис. 1



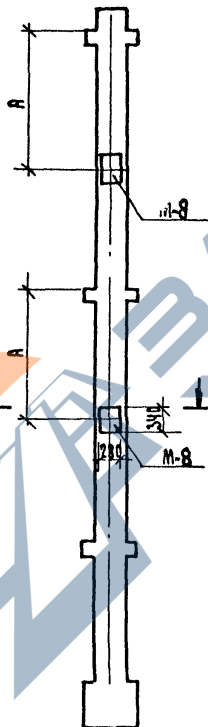
Из плоскости ригеля

Рис. 2



В плоскости ригеля

Рис. 3



Из плоскости ригеля

1. Марки закладных изделий по серии 1.220.1-3м, 8,2-3 см. в таблице на листе 6.
2. Сечения 1-1 см. на листе 6.

<https://zavodjbi.com/>

1.220.1 - 3 м. 0-1	20	Лист 7
--------------------	----	-----------

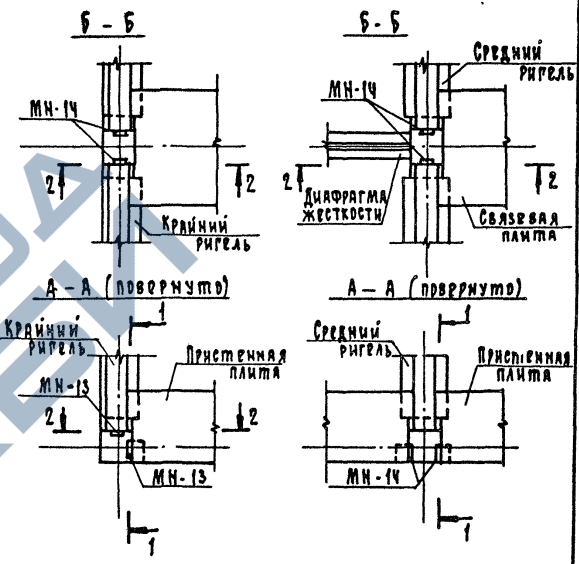
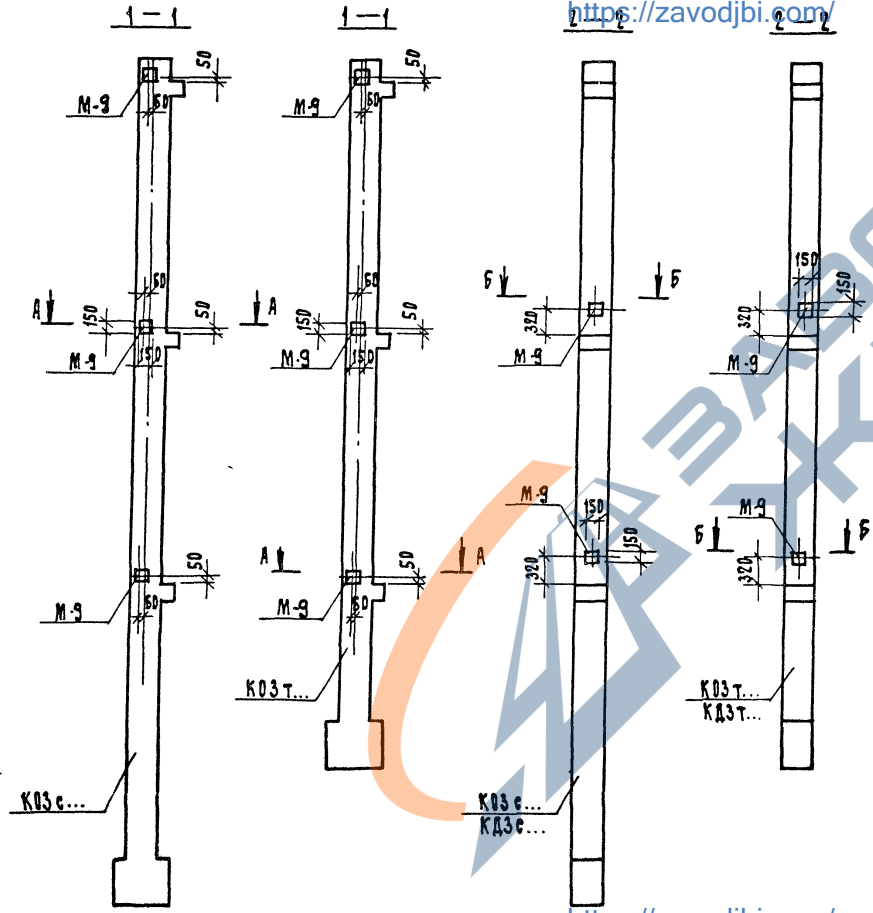
23171-01 65

Формат А3

Закладные изделия для крепления
опорного столбика пристенной плиты

Закладные изделия для крепления
связевых и пристенных плит

<https://zavodjbi.com/>



Условная марка	Марка закладного изделия по серии 1.220.1-3 М.В.2-3
Закладное изделие	Одно-стороннее закл. изд. / Двух-стороннее закл. изд.
M-9	MN-13 / MN-14

<https://zavodjbi.com/>

1.220.1-3 М. 0-1.1 20 АНСН
8

23177-01 66

Формат А3

Назначен. закладного изделия	Расчетные схемы	Марка закладного изделия	Рис.	Размеры, мм				Кол. анкеров	Расчетные усилия				Примечание	
				H	B	δ	диан		Q, тс	H, тс	T, тс	Mкр, тсм		Mиз, тсм
Крепление диффрагм жесткости	<p>Рис. 1</p>	МН-25	1	290	280	12	16A III	6	7,5	—	—	—	—	
	<p>Рис. 2</p>	МН-1	2	150	280	12	16A III	4	5,0	—	—	—	—	

1. Расчетные усилия приведенные в таблице взяты из серии 1.020-1/83 в 0-1, 27 ПЗ
2. Закладные изделия см. серию 1.220.1-3м в.2-3

1.220.1-3 м. 0-1.1 21				
Проверил: Вакман Е.И.П. Вакман Разработ: Криво Проверил: Тихомиров Исполнил: Криво	Расчетные усилия на дополнительные закладные изделия	Стадия Р	Лист 1	Листов 4
ЛЕНЗНИИЭП				

23174-01 67

формат А3

Назначение закладного изделия	Расчетные схемы	Марка закладного изделия	Гис.	Размеры, мм				Кол. анкеров	Расчетные усилия					Примечание
				h	B	δ	d _{ан}		Q, тс	N, тс	T, тс	M _{кр.тсм}	M _{нз,тсм}	
Крепление металлических связей	Рис. 3 	МН-7	3	230	150	12	16АIII	6	15,0	—	—	—	0,9	
		МН-8	3	230	250	12	16АIII	6	15,0	—	—	—	0,9	
Крепление столика для опирания стеновых панелей	Рис. 4 	МН-16	4	400	270	12	16АIII	8	12,0	0,5	—	—	2,24	
		МН-17	4	400	270	10	14АIII	8	8,0	0,5	—	—	1,5	
	Рис. 5 	МН-18	5	340	280	12	18АIII	6	12,0	0,5	—	—	2,24	
		МН-19	5	340	280	10	14АIII	6	8,0	0,5	—	—	1,5	

<https://zavodjbi.com/>

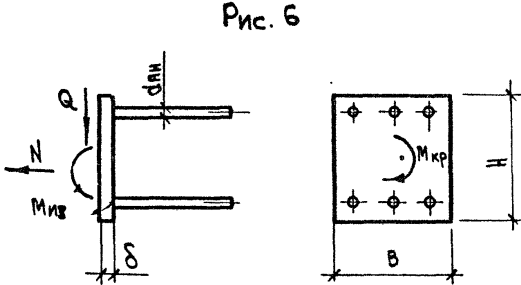
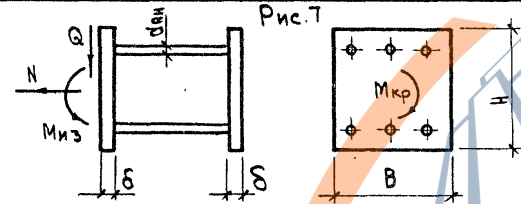
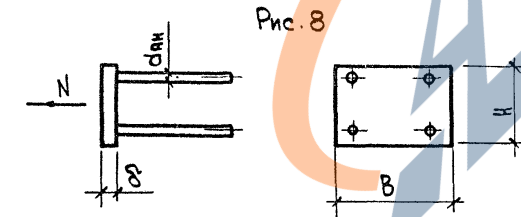
1. 220.1-3м. 0-1.1 21

23171-01 68

формат А3

Лист

2

Назначение закладного изделия	Расчетные схемы	Марка закладного изделия	Кол. ис.	Размеры, мм				Кол. анк- ров	Расчетные усилия					Приме- чание
				H	B	δ	d _{ан}		Q, тс	N, тс	T, тс	M _{кр} , тсм	M _{из} , тсм	
Крепление столика для опирания лестничных ригелей и обвязочных балок	 <p>Рис. 6</p>	МН-20	6	340	280	12	18A III	6	6,44	—	—	0,98	0,52	
		МН-21	6	340	280	10	14A III	6	8,0	0,5	—	—	1,5	
		МН-22	6	280	280	10	14A III	6	1,0	8,0	—	—	—	
Крепление лестничных ригелей и обвязочных балок	 <p>Рис. 7</p>	МН-23	7	340	280	12	18A III	6	6,44	—	—	0,98	0,52	лестн. ригель
									1,0	8,0	—	—	—	обвязочн балка
Крепление стенных панелей	 <p>Рис. 8</p>	МН-11	8	100	240	6	8A III	4	—	2,4	—	—	—	
		МН-12	8	100	240	6	8A III	4	—	2,4	—	—	—	

<https://zavodjbi.com/>

1. 220.1 - 3 м. 0 - 1.1 21

23171-01 69

формат А3

Лист

3

<https://zavodjbi.com/>

Назначение выкладного изделия	Расчетные схемы	Марка выкладного изделия	Размеры, мм				Кол. анкер- ров	Расчетные усилия					Приме- чание	
			Рис.	H	B	δ		$d_{ан}$	$Q, тс$	$N, тс$	$T, тс$	$M_{кртс}$		$M_{изтс}$
Крепление поворотного ри- геля	<p>Рис. 9</p>	МН-9	9	420	280	16	22A III	6	13,5	8,0	—	1,9	1,5	
	<p>Рис. 10</p>	МН-13	10	150	150	8	12A III	4	3,0	—	—	—	0,3	
Крепление плиты перекрытия	<p>Рис. 11</p>	МН-14	11	150	150	8	12A III	4	3,0	—	—	—	0,3	

<https://zavodjbi.com/>

1.220.1-3м. 0-1.1 21

Лист

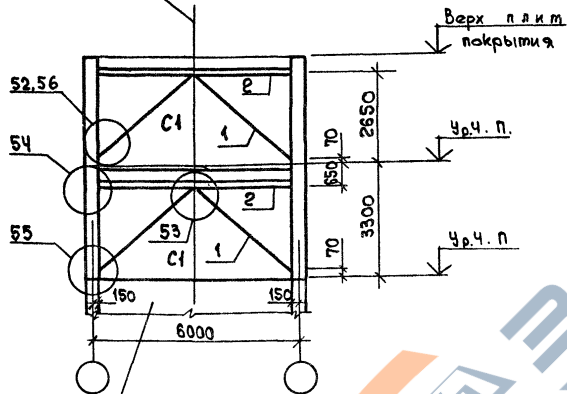
4

23171-01 70

формат А3

<https://zavodjbi.com/>

Ось симметрии



Ш.Б
диафрагма

1. Изменение сечения связей без расчета всего каркаса недопустимо.
2. Узлы см. вып. 6-1.
3. В таблице дана масса на 1 связь.

Марка	Сечение		Усилие N, тс	Марка металла	Масса кг
	З к к з	Поз			
С1	Т	1	2L125x9	± 8	В Сп 3 Сп 5
		2		± 8	

Вид профиля, гост	Марка металла, гост	Обозначение и размер профиля	Масса металла по маркам, кг	
Сталь угловая равнополочная гост 8509-72*	В Сп 3 Сп 5 гост 380-71*	L 125 x 9	467	
Сталь листовая горячекатаная гост 19903-74*	В Сп 3 Сп 5 гост 380-71*	δ 10	50	
Всего масса металла, кг			517	

<https://zavodjbi.com/>

1.220.4-3 м. 0-4.1 22

В. контр	В. акмен	В. акмен	Монтажная схема металлических связей диафрагм местности	Сталь	Лист	Листов
Ст. инж	Стрелкова	Стрелкова		Р		1
Ст. инж	Побровальская	Побровальская		ЛенЗНИИЭП		

23174-01 (71)

формат А3