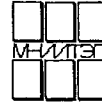


ПРАВИТЕЛЬСТВО МОСКВЫ
КОМИТЕТ
ПО АРХИТЕКТУРЕ И ГРАДОСТРОИТЕЛЬСТВУ
(МОСКОМАРХИТЕКТУРА)
<https://zavodjbi.com/>

МОСКОВСКИЙ НАУЧНО - ИССЛЕДОВАТЕЛЬСКИЙ И ПРОЕКТНЫЙ ИНСТИТУТ
ТИПОЛОГИИ, ЭКСПЕРИМЕНТАЛЬНОГО ПРОЕКТИРОВАНИЯ



PM – 2919 – 03

**ПАНЕЛИ НАРУЖНЫХ СТЕН ТРЕХСЛОЙНЫЕ
ТИПОВОГО ЭТАЖА**

ДЛЯ ЖИЛЫХ БЛОК-СЕКЦИЙ П44Т

(ПРОИЗВОДСТВА КРАСНОПРЕСНЕНСКОГО ЗАВОДА ЖБК)

РАБОЧИЕ ЧЕРТЕЖИ

МОСКВА, 2004 г.

Черт. 14366



PM – 2919 – 03

**ПАНЕЛИ НАРУЖНЫХ СТЕН ТРЕХСЛОЙНЫЕ
ТИПОВОГО ЭТАЖА**

ДЛЯ ЖИЛЫХ БЛОК-СЕКЦИЙ П44Т

(ПРОИЗВОДСТВА КРАСНОПРЕСНЕНСКОГО ЗАВОДА ЖБК)

РАБОЧИЕ ЧЕРТЕЖИ

ГЛАВНЫЙ ИНЖЕНЕР ИНСТИТУТА


ГЛАВНЫЙ КОНСТРУКТОР


РУКОВОДИТЕЛЬ МАСТЕРСКОЙ

ГЛАВНЫЙ ИНЖЕНЕР МАСТЕРСКОЙ №1

ГЛАВНЫЙ АРХИТЕКТОР ПРОЕКТА

ГЛАВНЫЙ ИНЖЕНЕР ПРОЕКТА

 Е. Е. НИКИТИН

 Г. И. ШАПИРО

 А. В. НАДЫСЕВ

 А. Э. ЯНКО

 А. П. ЦЫГАНКОВА

 Н. М. ТЕПЛЯКОВА

<https://zavodjbi.com/>

1. Альбом РМ – 2919 – 03 содержит рабочие чертежи панелей наружных стен типового этажа для жилых блок-секций П44Т с учетом требований по предотвращению прогрессирующего разрушения при чрезвычайных ситуациях (Дополнение 25).
2. Панели разработаны с учетом изготовления их на Краснопресненском заводе железобетонных конструкций ОАО ДСК-1 в горизонтальных формах лицевой поверхностью к поддону.
3. Панели запроектированы в соответствии с требованиями ГОСТ 11024-84 "Панели стеновые наружные бетонные и железобетонные для жилых и общественных зданий", СНиП 2 08 01-89* "Жилые здания" Ред. 2001 г. и СНиП 2.03.01-84* "Бетонные и железобетонные конструкции", МГСН 3.01-01 "Жилые здания" п.3.6.
4. Панели состоят из трех слоев: внутреннего и наружного бетонных слоев и среднего слоя-утеплителя.
Железобетонные слои армируются плоскими сетками и каркасами и соединяются между собой "Дискретными связями - ДС" в виде железобетонных шпонок.
Утеплитель, размещенный в среднем слое из плит полистирольного пенопласта ПСБ15А по ТУ2244-007-040001508-96.
5. Замена арматурной стали АII и АIII в арматурных изделиях и закладных деталях на термомеханически- упрочненную свариваемую арматуру класса А400С и класса А500С производится в соответствии с Территориальными строительными нормами г. Москвы ТСН102-00 "Железобетонные конструкции с арматурой класса А500С и А400С".
6. Все требования к изготовлению изделий, к качеству отделки, характеристики бетона, стали см. пояснительную записку альбома РС41-48 вариант 1.
7. Отделочные чертежи фасадных поверхностей наружных стен приведены в настоящем альбоме.
8. Предел огнестойкости не менее Е30.
(СНиП 21-01-97*).
9. Материалы для изготовления панелей наружных стен должны удовлетворять требованиям норм радиационной безопасности (НРБ-96), Гигиенические нормы ГН 2.6.1.054-96 глава 7 п.п.7.3.5 и глава 9.
10. Маркировка узлов:
 - номер узла
 - номер листа, где расположен узел

Договор № 1-148.

арх. 10.29.2011

Рук.маст	Надысев	<i>[Signature]</i>	РМ – 2919 – 03	Пояснительная записка	Стадия	Лист	Листов
Гл.инж.м	Янко	<i>[Signature]</i>			Р	17	
ГАП	Цыганкова	<i>[Signature]</i>			МНИИТЭП МАСТЕРСКАЯ № 1		
ГИП	Геплякова	<i>[Signature]</i>					

<https://zavodjbi.com/>

Черт. 14366

СОГЛАСОВАНО

Ивб. N подкл. Подпись и дата
 Ивб. N 1099242

NN п.п.	МАРКА ИЗДЕЛИЯ ПО ГОСТ	МАРКА ИЗДЕЛИЯ ПО ПРОЕКТУ	ЭСКИЗ ИЗДЕЛИЯ	ПАРАМЕТРЫ ИЗДЕЛИЯ						УТЕПЛЕНИЕ								NN ЛИСТОВ Р.Ч.	
				РАЗМЕРЫ ММ.			ПЛОЩАДЬ М ²	ОБЪЕМ М ³	ПРОЕКТИВНАЯ МАССА, Т	ТЯЖЕЛЫЙ БЕТОН λ=2400	МЯГКО- ЗЕРНИСТЫЙ БЕТОН λ=2300	ОВАЛЦОВ. ПАИТКА λ=1600	УТЕПЛИТ. ПСБ 6=50	УТЕПЛИТ. ПСБ 6=100	УТЕПЛИТ. ПСБ 6=130	УТЕПЛИТ. ПСБ 6=200			
				Д	Ш	В											200		200
1	2	3	4	5	6	7	8	9	10	11	12	13	14	15	16	17	18	19	
1		1Н47-20-К-чс		4680	280	2865	13,41	3,39	4,48	0,90	0,84	0,22	0,08	-	1,38				1,2
2		1Н47-21-К-чс																	
3		1Н43-20-К-чс		4285	280	2865	12,26	3,11	4,45	0,83	0,91	0,21	0,08	-	1,08				3,4
4		1Н43-21-К-чс																	
5		1НТ36-80-К-чс		3590	380	2865	7,85	2,50	3,92	1,03	0,53	0,13	6=40 0,02	-	0,79				5-8

Рук.маст	Надысев
Гл.инж.	Янко
ГАП	Цыганкова
ГИП	Теплякова
Исполн.	Субботина
Провер.	Журавлева
Н.контр.	Алферов

PM-2919-03

Номенклатура

Стария	Лист	Листов
Р	1Н	
МНИИТЭП		
Мастерская 1		

Черт. 1Н366

№№ п.п.	МАРКА ИЗДЕЛИЯ ПО ГОСТ	МАРКА ИЗДЕЛИЯ ПО ПРОЕКТУ	ЭСКИЗ ИЗДЕЛИЯ	ПАРАМЕТРЫ ИЗДЕЛИЯ						УТЕПЛЕНИЕ								№№ ЛИСТОВ Р.Ч.	
				РАЗМЕРЫ ММ.			ПЛОЩАДЬ М ²	ОБЪЕМ М ³	ПРОЕКТИРОВАННАЯ МАССА Т	УТЕЖЕЛ. БЕТОН λ=2400	МЕМО-ЗЕРНИСТЫЙ БЕТОН λ=2300	ОБЯМНОВ. ПАИТКА λ=1600	УТЕПЛИТ. ПСБ 6=50	УТЕПЛИТ. ПСБ 6=100	УТЕПЛИТ. ПСБ 6=130	УТЕПЛИТ. ПСБ 6=200			
				Д	Ш	В											200		200
1	2	3	4	5	6	7	8	9	10	11	12	13	14	15	16	17	18	19	
6		1НТ35-10-0-чс		3490	380	2700	6.13	2.14	3.51	0.91	0.57	-	0.02	-	0.64				9-13
7		1НТ35-11-0-чс																	
8		1НТ18-3-0-чс		1780	380	2865	3.87	1.31	2.04	0.31	0.54	-	0.64	-	-				14-17
9		1НТ18-4-0-чс																	
10		1АН68-30-чс		6780	280/400	2865	18.10	4.93	6.73	1.25	1.37	0.33	0.07	-	1.91				18-23
11		1АН68-31-чс																	

СОГЛАСОВАНО

Инв. № подл. 10030244
 Подписи и даты
 Ерем. инв. №

Рук. маст. Нацысев
 Гл. инж. Янко
 ГАП Цыганкова
 ГИП Теплякова
 Исполн. Субботина
 Провер. Журавлева
 Н. контр. Алферов

PM-2919-03

Номенклатура

Смадия	Ауст	Аустов
Р	2Н	
МНИИТЭП		
Мастерская 1		

СОГЛАСОВАНО

Инв. N подл... Листы и графа
 10.09.2014
 Взам. инв. N

NN п.п.	МАРКА ИЗДЕЛИЯ ПО ГОСТ	МАРКА ИЗДЕЛИЯ ПО	ЭСКИЗ ИЗДЕЛИЯ	ПАРАМЕТРЫ ИЗДЕЛИЯ														NN ЛИСТОВ Р.Ч.	
				РАЗМЕРЫ ММ.			ПЛОЩАДЬ М ²	ОБЪЕМ М ³	ПРОЕКТИВНАЯ МАССА, Т	ТЯЖЕЛЫЙ БЕТОН γ=2400	ЛЕГКО- ЗЕРНИСТЫЙ БЕТОН γ=2300	ОБЪЕМОВ. ПАМТКА γ=1600	УТЕПЛИТ. ПСБ δ=50	УТЕПЛИТ. ПСБ δ=100	УТЕПЛИТ. ПСБ δ=130	УТЕПЛИТ. ПСБ δ=200			
				Д	Ш	В				200	200		15А	15А	15А	15А			
1	2	3	4	5	6	7	8	9	10	11	12	13	14	15	16	17	18	19	
12		1АН65-30-чс		6485	280 400	2865	17.26	4.70	6.32	1.10	1.41	0.24	-	-	1.95				30-35
13		1АН65-31-чс																	
14		1Н59-72-К-чс		5885	280	2865	16.85	4.31	5.66	1.02	1.19	0.27	0.05	-	1.78				42-48
15		1Н59-73-К-чс																	
16		ПЭН22-1-чс		2720	200 230	1025	1.72	0.28	0.44	0.19	-	-	0.05	0.04					49,50
17		ПЭН22-2-чс																	

Рук.маст	Надусев	
Гл.инж.	Янко	
ГАП	Цыганкова	
ГИП	Теплякова	
Исполн.	Субботина	
Провер.	Жураблева	
Н.контр.	Алферов	

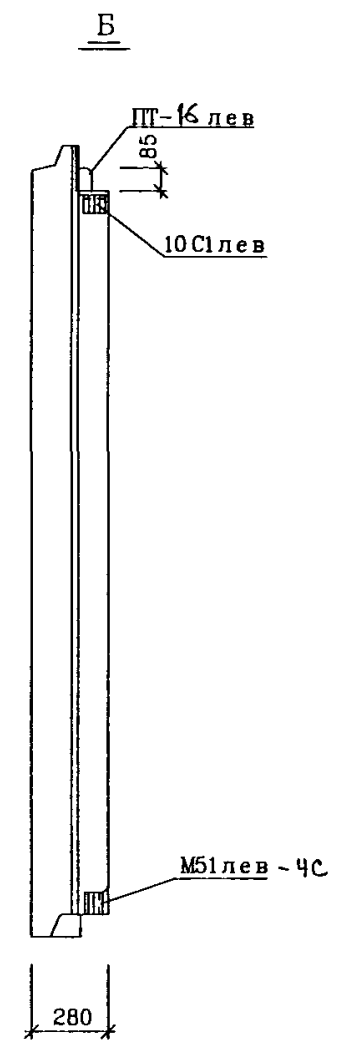
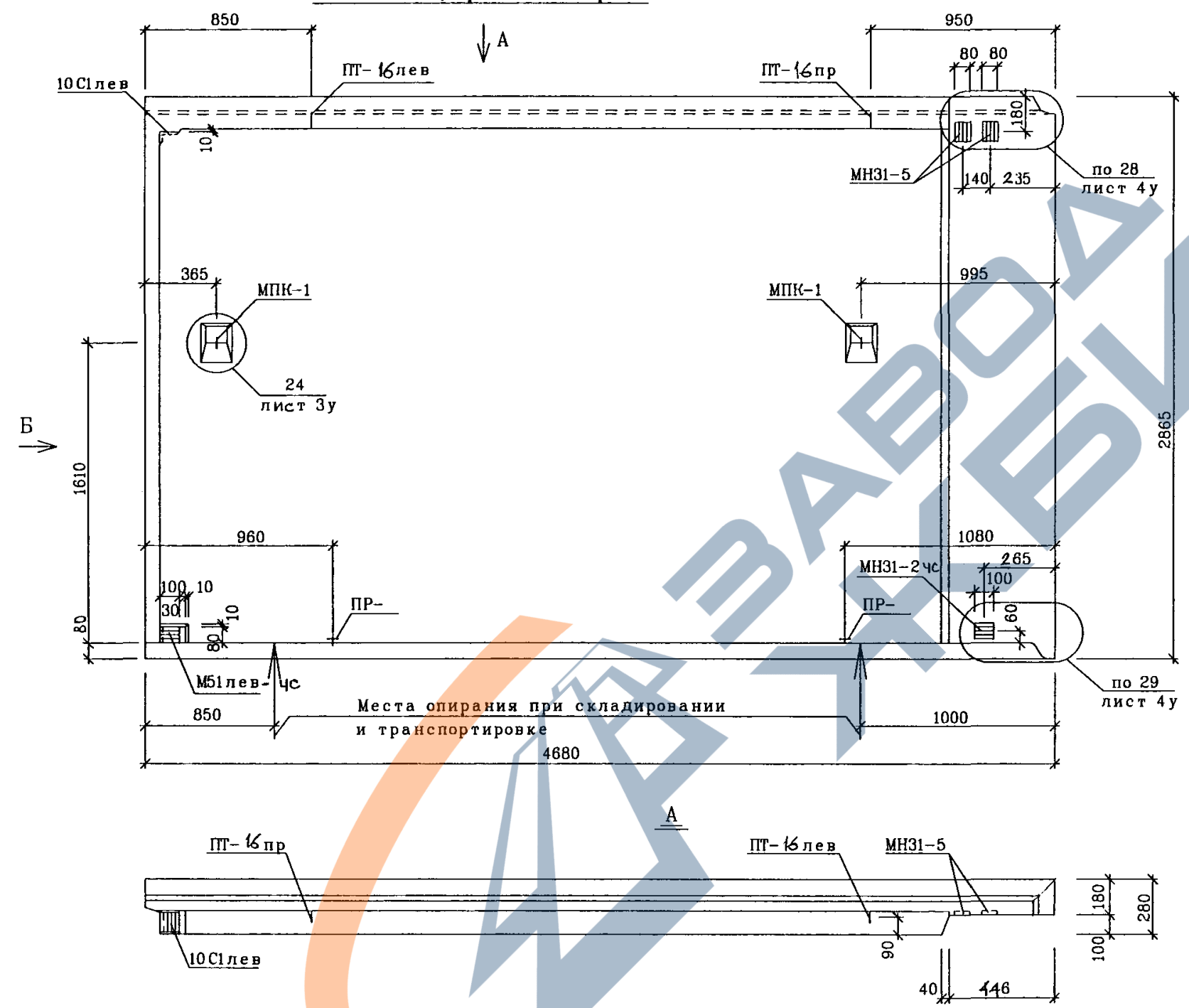
PM-2919-03

Номенклатура

Страниц	Лист	Листов
Р	Зн	
МНИИТЭП		
Мастерская 1		

Чарт. 11366

Вид с внутренней стороны



АРМИРОВАНИЕ И РАСКЛАДКУ
УТЕПЛИТЕЛЯ СМ АЛЬБОМ
1РС41-48 ВАРИАНТ 1.

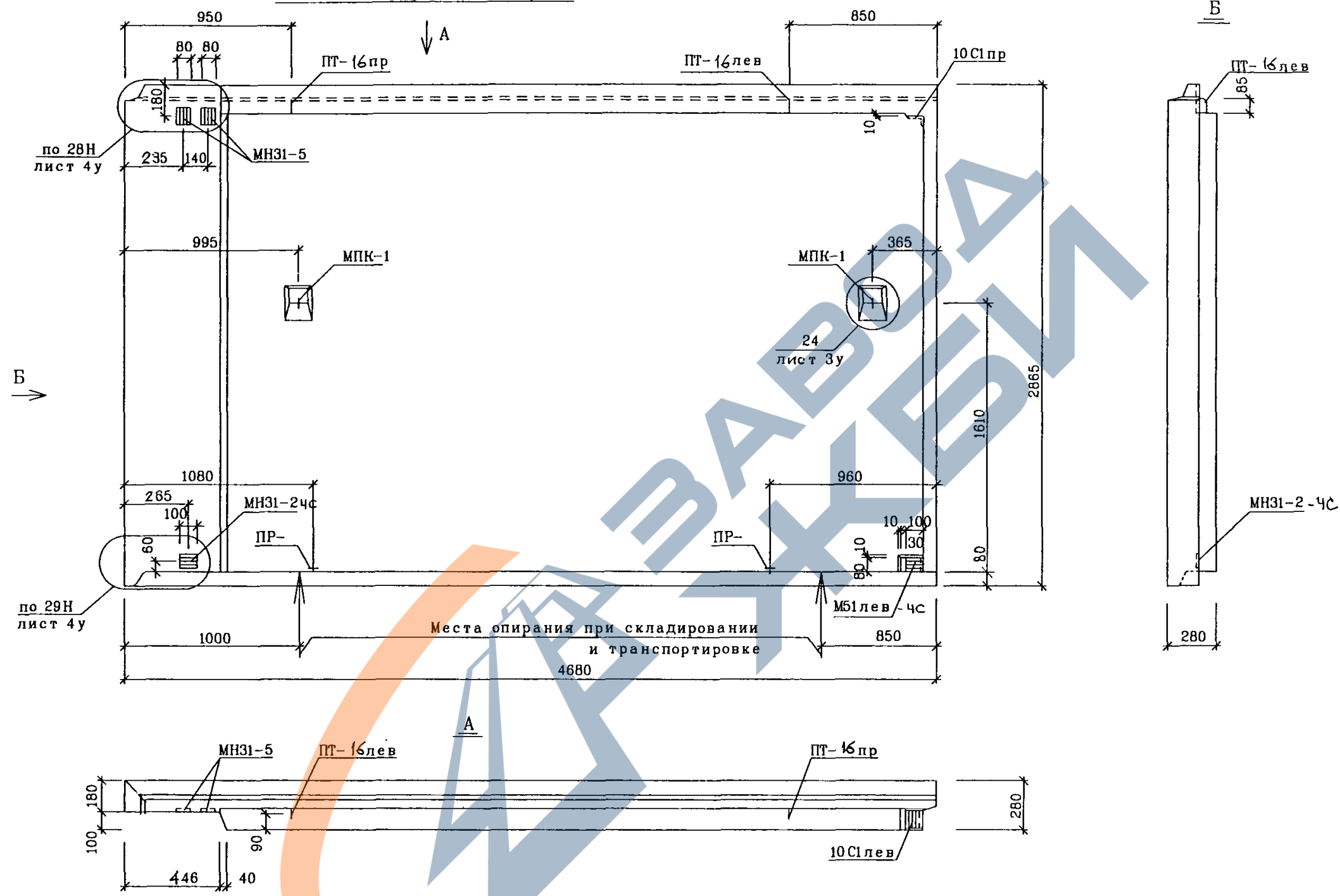
СОГЛАСОВАНО	
ИНВ. ПОДЛ.	ПОДПИСЬ И ДАТА
10290245	ВЗАМ. ИНВ. N

РУК. МАСТ.	НАДЫСЕВ	<i>[Signature]</i>
ГЛ. ИНЖ. М.	ЯНКО	<i>[Signature]</i>
ГАП	ЦЫГАНКОВА	<i>[Signature]</i>
ГИП	ТЕПЛЯКОВА	<i>[Signature]</i>
ИСПОЛНИЛ	КИРИЕНКО	<i>[Signature]</i>
ПРОВЕРИЛ	ЖУРАВЛЕВА	<i>[Signature]</i>
Н. КОНТР.	КУРИЛИНА	<i>[Signature]</i>

PM-2919-03		
1Н47-20-К-ЧС	СТАДИЯ	ЛИСТ
ОБЩИЙ ВИД	Р	1
ВИД С ВНУТРЕННЕЙ СТОРОНЫ	М Н И Т Э П МАСТЕРСКАЯ 1	

Чарт. 1Н366

Вид с внутренней стороны



СОГЛАСОВАНО

ИНВ. ПОДЛ. ПОДПИСЬ И ДАТА ВЗАИМ. ИНВ. N

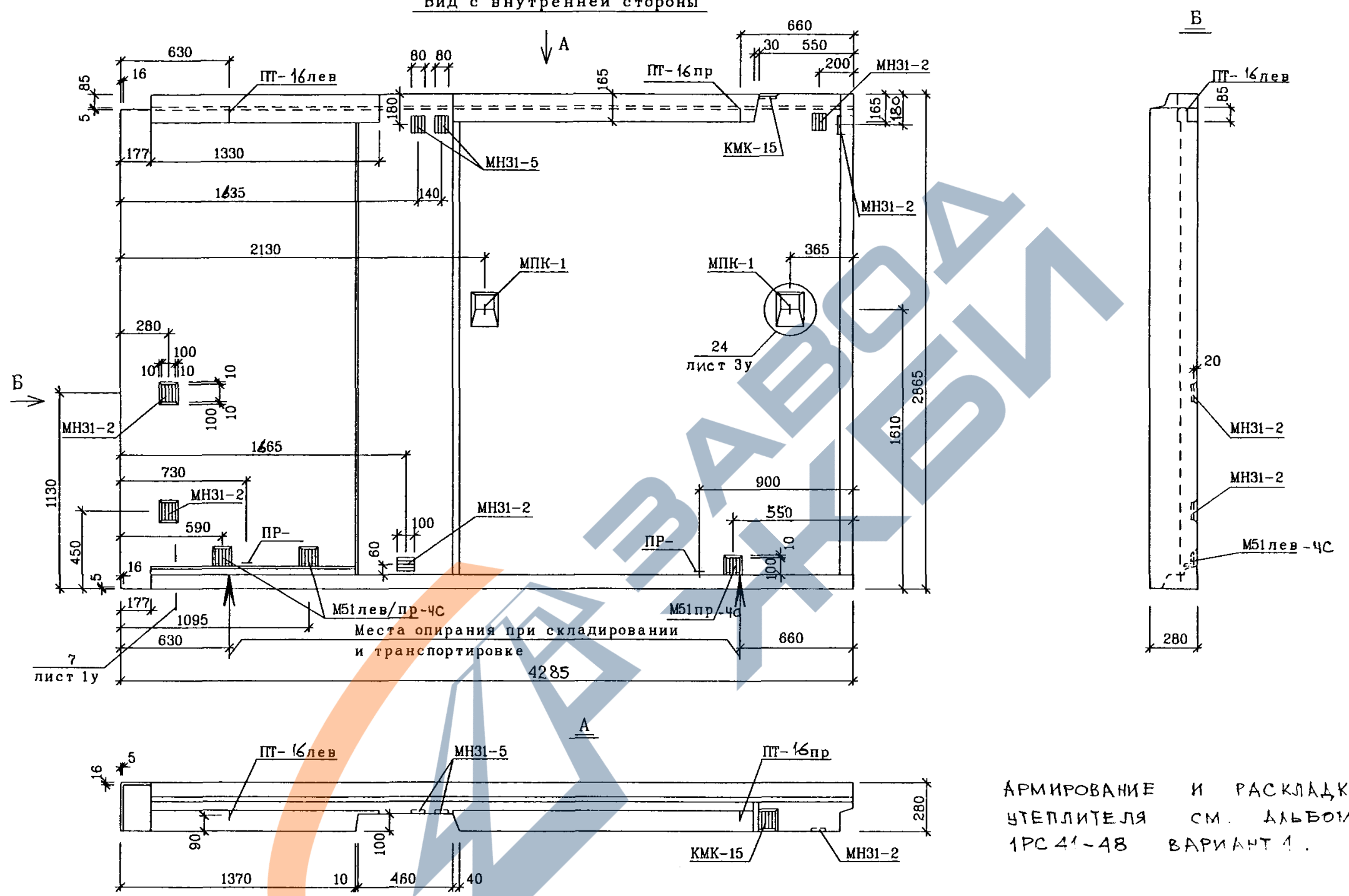
10890113

РУК. МАСТ.	НАДЫСЕВ	<i>[Signature]</i>
ГЛ. ИНЖ. М.	ЯНКО	<i>[Signature]</i>
ГАП	ЦЫГАНКОВА	<i>[Signature]</i>
ГИП	ТЕПЛЯКОВА	<i>[Signature]</i>
ИСПОЛНИЛ	КИРИЕНКО	<i>[Signature]</i>
ПРОВЕРИЛ	ЖУРАВЛЕВА	<i>[Signature]</i>
Н. КОНТР.	КУРИЛИНА	<i>[Signature]</i>

PM-2919-03		
1Н47-21-К-ЧС		
ОБЩИЙ ВИД ВИД С ВНУТРЕННЕЙ СТОРОНЫ		
СТАДИЯ	ЛИСТ	ЛИСТОВ
Р	2	
МНИИТЭП МАСТЕРСКАЯ 1		

Чарт. 1Н366

Вид с внутренней стороны <https://zavodjbi.com/>



СОГЛАСОВАНО

ИНВ.№ ПОДЛ	ПОДПИСЬ И ДАТА	ВЗАМ ИНВ. №
102902НЗ		

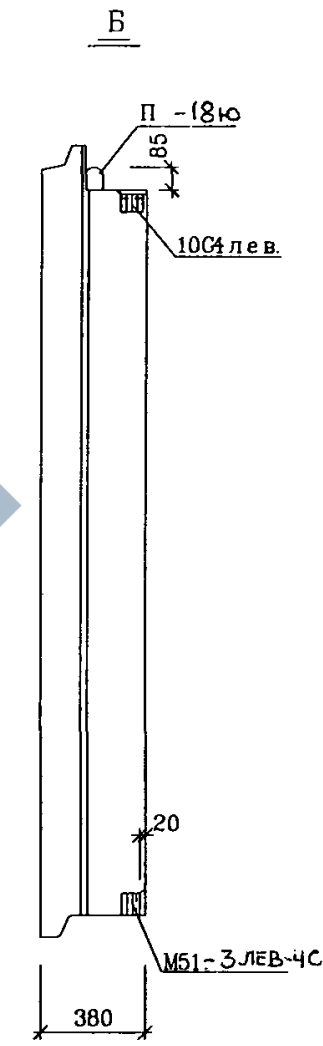
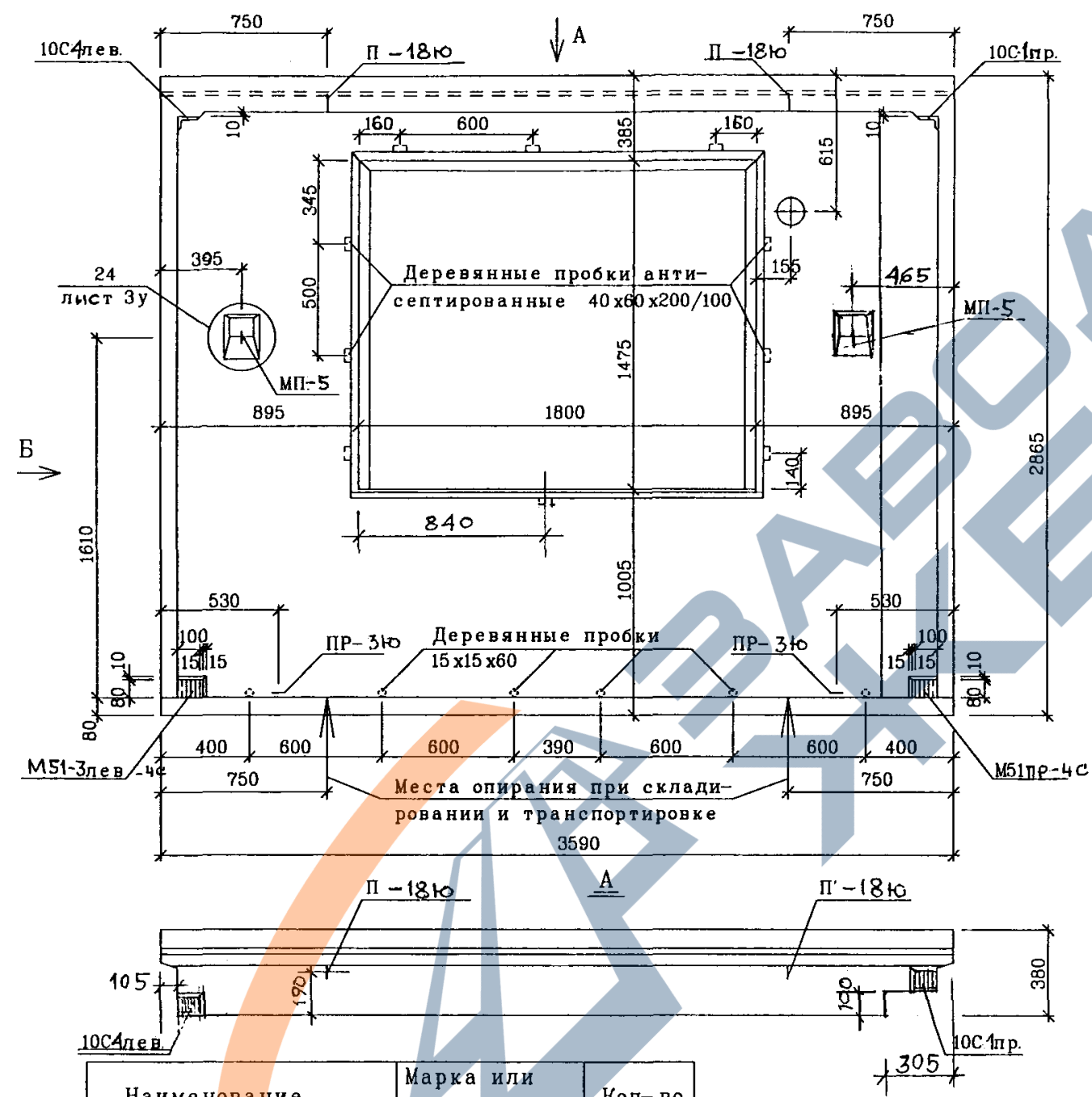
РУК МАСТ	НАДЫСЕВ	<i>[Signature]</i>
ГЛ ИНЖМ	ЯНКО	<i>[Signature]</i>
ГАП	ЦЫГАНКОВА	<i>[Signature]</i>
ГИП	ТЕПЛЯКОВА	<i>[Signature]</i>
ИСПОЛНИЛ	КИРИЕНКО	<i>[Signature]</i>
ПРОВЕРИЛ	ЖУРАВЛЕВА	<i>[Signature]</i>
Н КОНТР.	КУРИЛИНА	<i>[Signature]</i>

PM-2919-03			
1Н43-20-К-ЧС	СТАДИЯ	ЛИСТ	ЛИСТОВ
ОБЩИЙ ВИД ВИД С ВНУТРЕННЕЙ СТОРОНЫ	Р	3	
М Н И И Т Э П МАСТЕРСКАЯ 1			

Уарт. 1Н366

<https://zavodjbi.com/>

Вид с внутренней стороны



Облицовку см. альбом РС41-48 вариант 1 панель Н36-80к

Наименование	Марка или размеры	Кол-во
Окно	ОП ОСПО15-18ф	1
Подоконники	ППАЭ19-25	1
Сливы	СЛ18-2	1
Уравнит. воздуш. клапан	УШВК-125	1
Деревянные пробки антисептированные	40 x 60 x 200 / 100	9
	40 x 60 x 100 / 120	4
	30 x 30 x 65 / 45	2
	15 x 12 x 60	5

РУК МАСТ	НАДЫСЕВ	<i>[Signature]</i>
ГЛИНЖМ	ЯНКО	<i>[Signature]</i>
ГАП	ЦЫГАНКОВА	<i>[Signature]</i>
ГИП	ТЕПЛЯКОВА	<i>[Signature]</i>
ИСПОЛНИЛ	КИРИЕНКО	<i>[Signature]</i>
ПРОВЕРИЛ	ЖУРАВЛЕВА	<i>[Signature]</i>
Н КОНТР.	КУРИЛИНА	<i>[Signature]</i>

PM - 2919-03		
1НТ36-80-К-ЧС		
ОБЩИЙ ВИД ВИД С ВНУТРЕННЕЙ СТОРОНЫ		
СТАДИЯ Р	ЛИСТ 5	ЛИСТОВ
М Н И И Т Э П МАСТЕРСКАЯ 1		

<https://zavodjbi.com/>

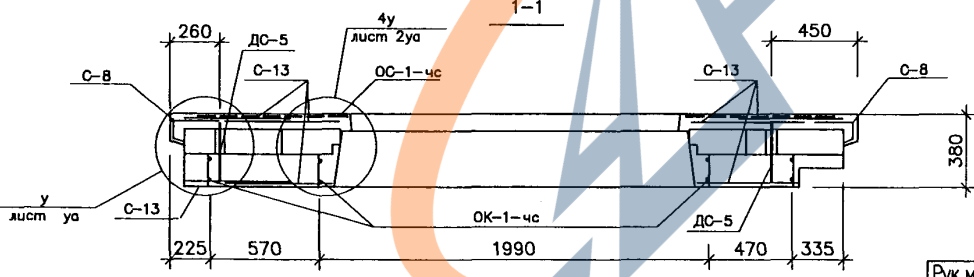
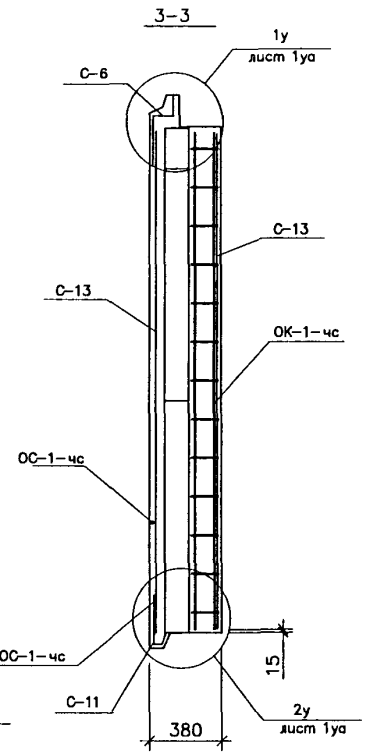
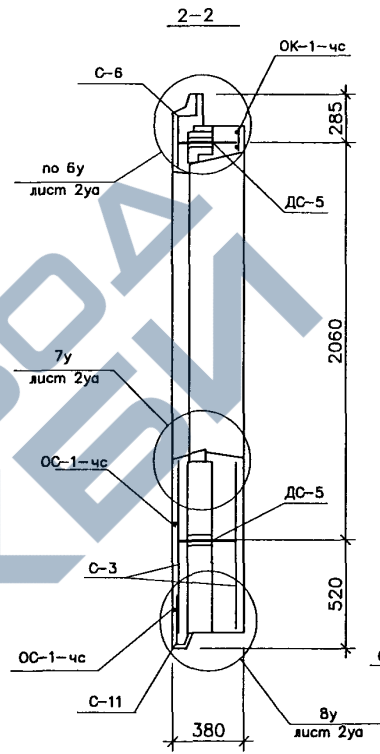
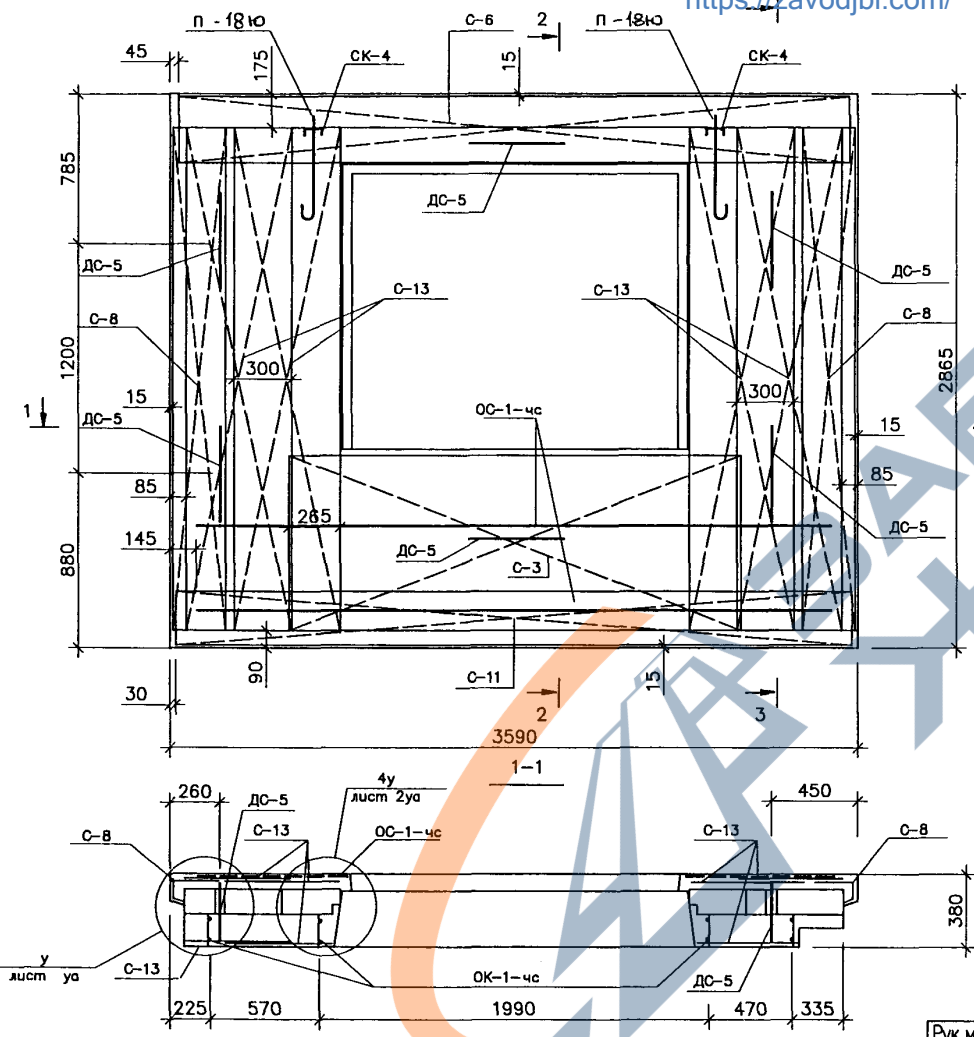
Улит. 1Н366

СОГЛАСОВАНО

ИНВ. ПОДЛ. ПОДПИСЬ И ДАТА ВЗАМ. ИНВ. N
100902K3

Раскладка нижней арматуры

<https://zavodjbi.com/>



СОГЛАСОВАНО

Инв.№ подл. Подпись и дата Взам. инв.№

Рук.маст.	Надысев	<i>[Signature]</i>
Гл.инж.	Янко	<i>[Signature]</i>
ГИП	Теплякова	<i>[Signature]</i>
Исполн.	Субботина	<i>[Signature]</i>
Провер.	Журавлева	<i>[Signature]</i>
Н.контр.	Алферов	<i>[Signature]</i>

PM-2919-03

1НТ36-80-К-чс

Армирование

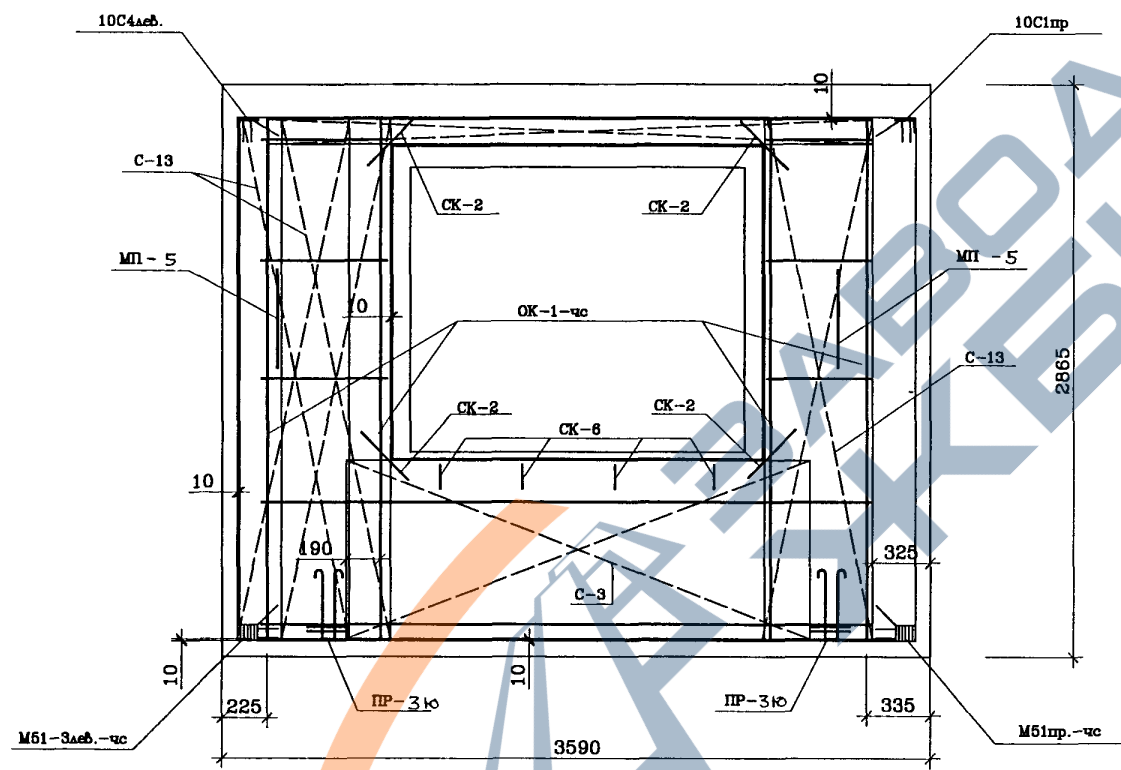
Стадия	Лист	Листов
Р	С	
МНИИТЭП Мастерская 1		

<https://zavodjbi.com/>

Уарт. 1Н366

<https://zavodjbi.com/>

Раскладка верхней арматуры



Спецификация стали				
NN п/п	Марка детали	Кол. шт.	Масса, кг.	
			Одног детали	Всех деталей
1	ОК-1-чс	1	17.78	17.78
2	С-13	7	1.87	13.09
3	С-6	1	4.08	4.08
4	С-11	1	2.38	2.38
5	ДС-5	6	1.35	8.10
6	СК-1	11	0.03	0.33
7	СК-4	2	0.32	0.64
8	Ш-1	16	0.03	0.48
9	С-8	2	2.04	4.08
10	М61-3ав.-чс	1	1.80	1.80
11	М51пр.-чс	1	1.66	1.66
12	10С1пр	1	1.25	1.25
13	10С4ав.	1	1.34	1.34
14	СК-2	4	0.09	0.36
15	ОС-1-чс	2	2.03	4.06
11	П-18ю	2	3.80	7.60
12	МП-5	2	1.52	3.04
13	ПР-3ю	2	2.37	4.74
14	СК-6	4	0.22	0.88
15	С-3	2	2.60	5.20
Итого				82,87

СОГЛАСОВАНО

Инв.№ подл. 12090443
Листы и глава
Всего листов 1

Рук.мост	Надгусев	<i>[Signature]</i>
Гл.инж.	Янко	<i>[Signature]</i>
ГИП	Теплякова	<i>[Signature]</i>
Исполн.	Субботина	<i>[Signature]</i>
Провер.	Журавлева	<i>[Signature]</i>
Н.контр.	Алсеров	<i>[Signature]</i>

PM-2919-03

1НТ36-80-К-чс

Армирование

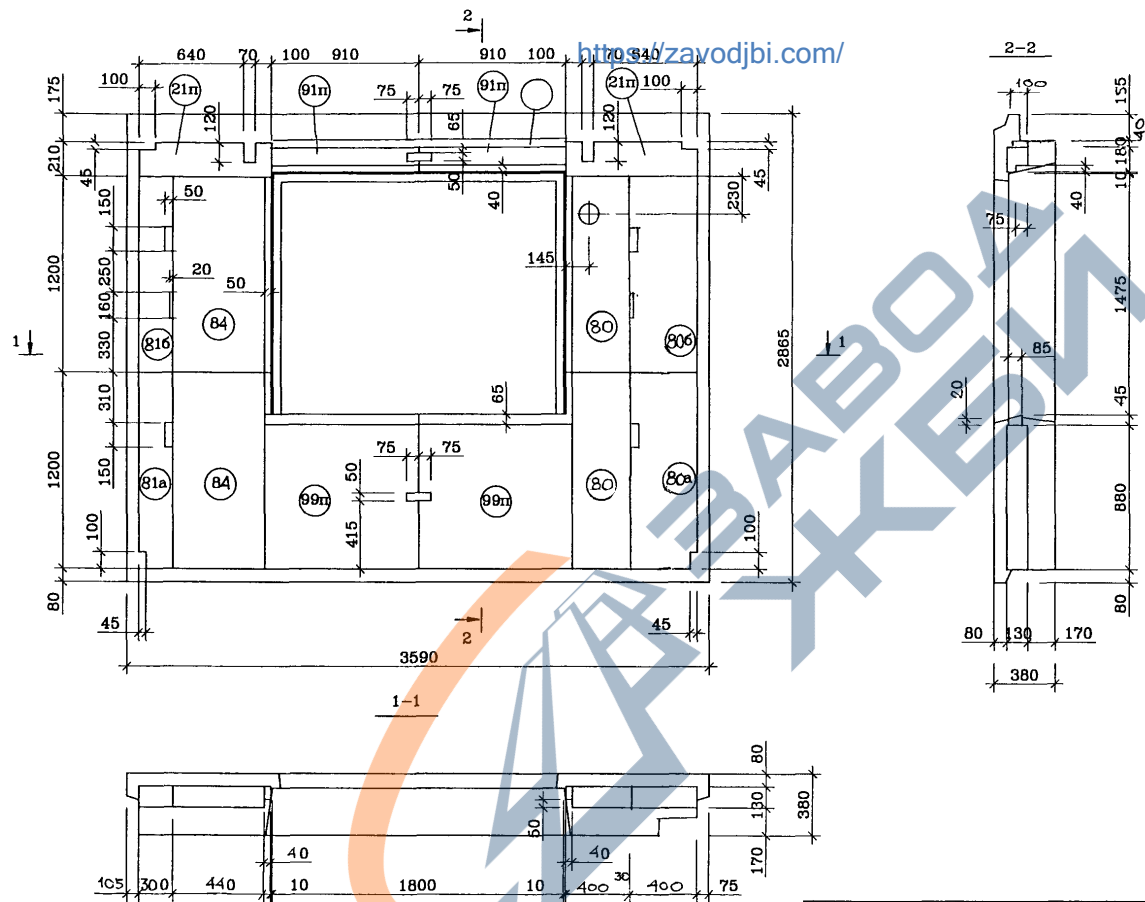
Стация	Лист	Листов
Р	7	
МНИИТЭП Мастерская 1		

<https://zavodjbi.com/>

Черт. 14366

СОГЛАСОВАНО

Исф. N подч. - Логинцев и гл.м. Баян. шиф. N 10288/123



NN пос.	Размеры, мм.			Кол. шт.
	Длина	Ширина	Толщина	
81a	1200	300	130	1
81б	1200	300	130	1
84	1200	440	130	2
99m	п.м.	880	130	1.92
21m	п.м.	210	130	1.62
91m	п.м.	180	130	1.82
	п.м.	80	50	2.95
	п.м.	45/20	85	1.86
	п.м.	40	100	1.82
80	1200	400	130	2
80a	1200	400	130	1
80б	1200	400	130	1

Рук. маст.	Надысев	<i>[Signature]</i>
Г.а. инж.	Янко	<i>[Signature]</i>
ГИП	Теплякова	<i>[Signature]</i>
Исполан.	Субботина	<i>[Signature]</i>
Провер.	Журабева	<i>[Signature]</i>
Н.контр.	Алферов	<i>[Signature]</i>

PM-2913-03

1НТ36-80-К-чс

Раскладка утеплителя

Стадия	Лист	Листов
Р	8	

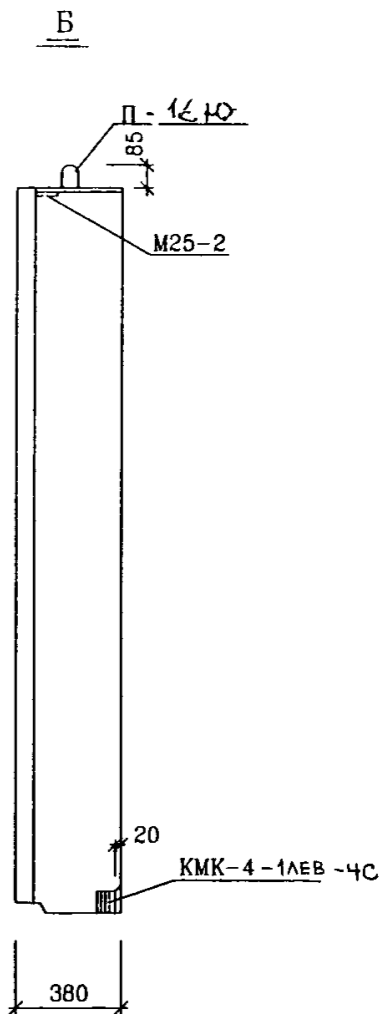
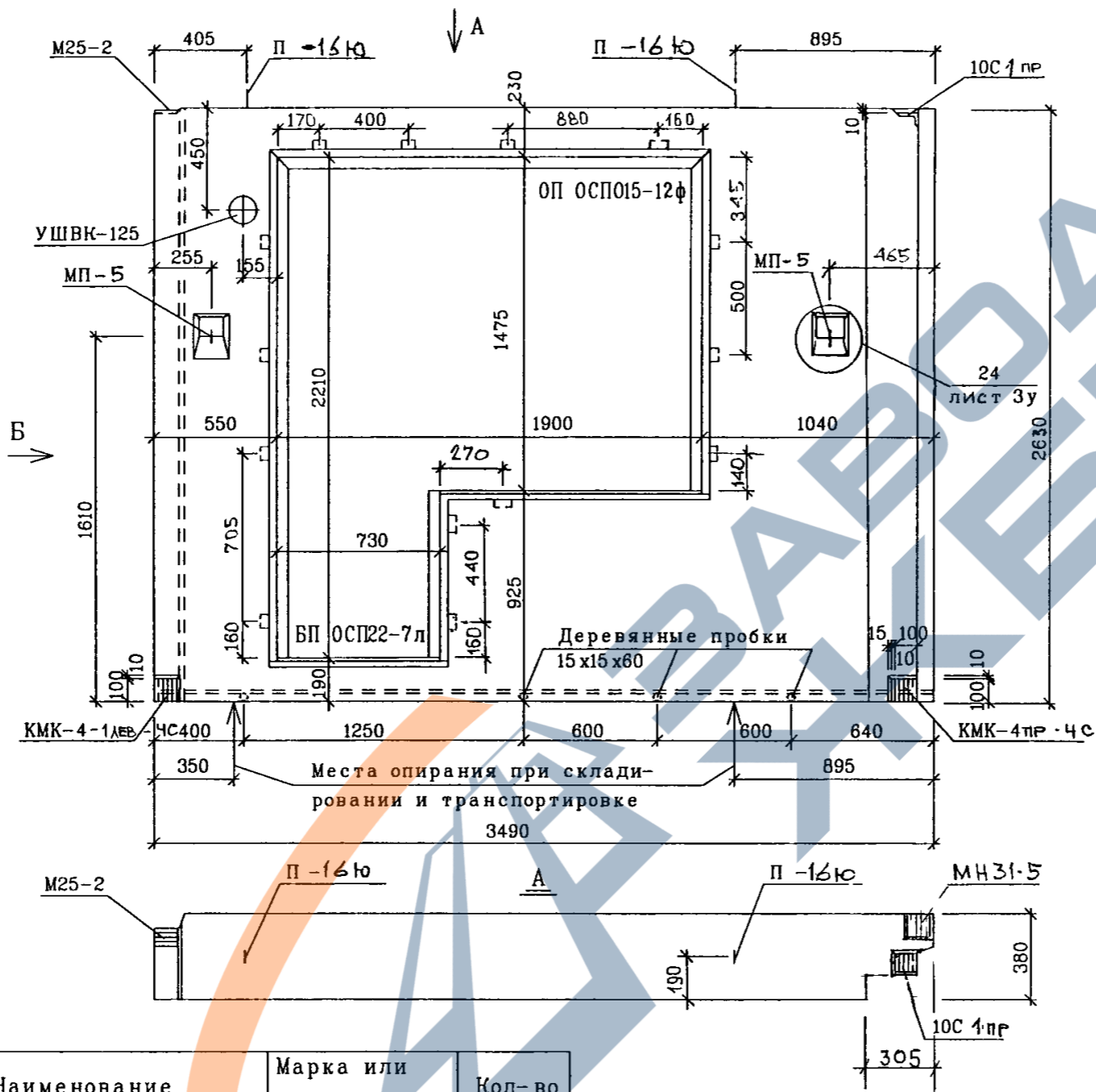
МНИИТЭП
Мастерская 1

Уарт. 11366

<https://zavodjbi.com/>

<https://zavodjbi.com/>

Вид с внутренней стороны



СОГЛАСОВАНО

ИНВ ПОДЛ ПОДПИСЬ И ДАТА ВЗАМ ИНВ И

10.08.2024

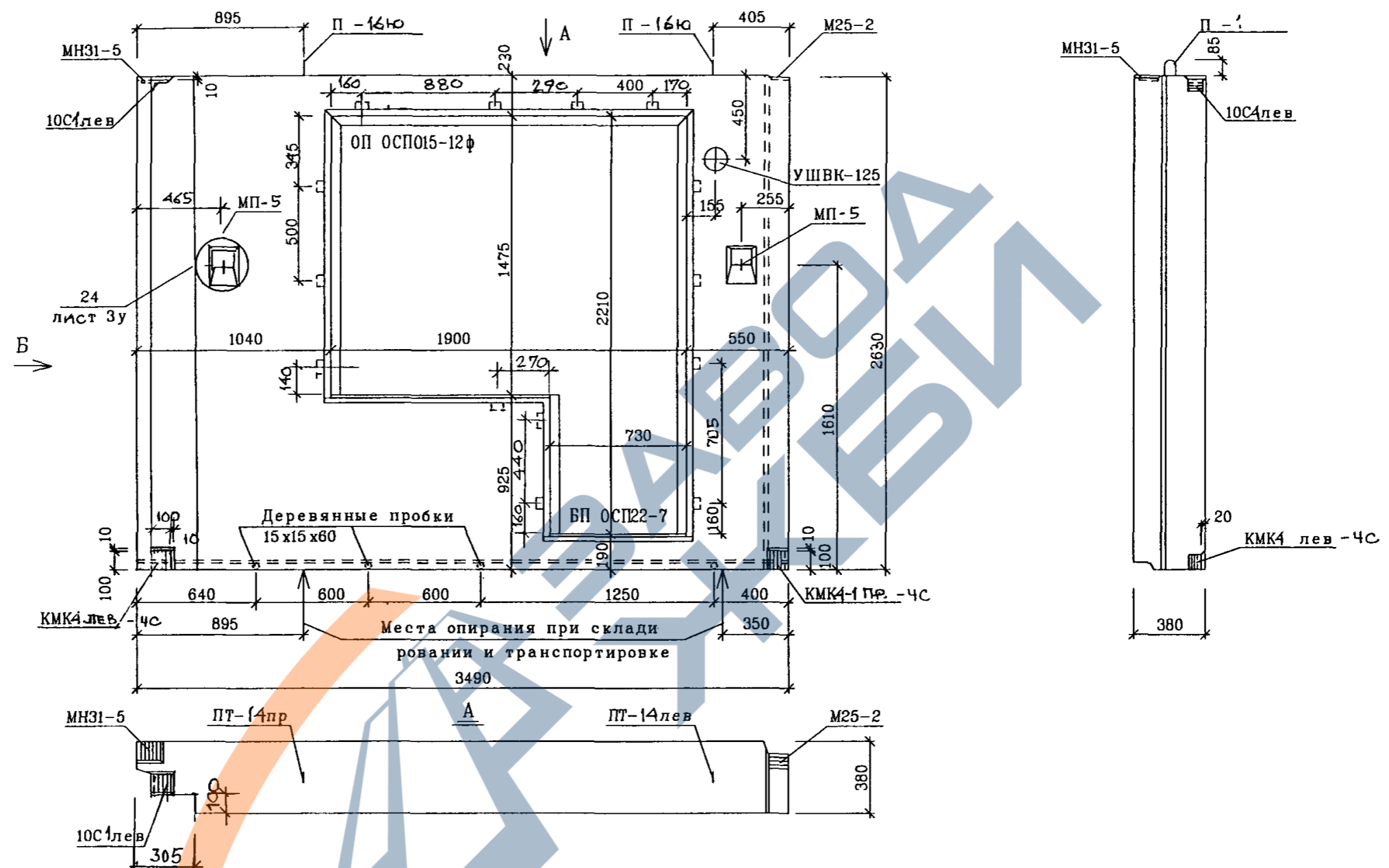
Наименование	Марка или размеры	Кол-во
Окно	ОП ОСП015-12ф	1
Балконная дверь	БП ОСП22-7л	1
Подоконники	ППАЭ12-25	1
Уравнит воздуш клапан	УШВК-125	1
Деревянные пробки антисептированные	40 x60 x200/100	13
	40 x60 x 100/120	4
	15 x15 x60	5

РУК МАСТ	НАДЫСЕВ	<i>[Signature]</i>
ГЛИНЖМ	ЯНКО	<i>[Signature]</i>
ГАП	ЦЫГАНКОВА	<i>[Signature]</i>
ГИП	ТЕПЛЯКОВА	<i>[Signature]</i>
ИСПОЛНИЛ	КИРИЕНКО	<i>[Signature]</i>
ПРОВЕРИЛ	ЖУРАВЛЕВА	<i>[Signature]</i>
Н КОНТР	КУРИЛИНА	<i>[Signature]</i>

PM-2919-03		
1НТ35-10-0-ЧС	СТАДИЯ	ЛИСТ
ОБЩИЙ ВИД ВИД С ВНУТРЕННЕЙ СТОРОНЫ	Р	9
М Н И И Т Э П МАСТЕРСКАЯ 1		

Уарт. 1Н366

Вид с внутренней стороны <https://zavodjbi.com/>



Наименование	Марка или размеры	Кол-во
Окно	ОП ОСП015-12ф	1
Балконная дверь	БП ОСП22-7	1
Подоконники	ППАЭ12-25	1
Уравнит воздуш клапан	УШВК-125	1
Деревянные пробки антисептированные	40x60x200/100	13
	40x60x100/120	4
	15x15x60	5

РУК МАСТ	НАДЫСЕВ	<i>[Signature]</i>
ГЛ ИНЖМ	ЯНКО	<i>[Signature]</i>
ГАП	ЦЫГАНКОВА	<i>[Signature]</i>
ГИП	ТЕПЛЯКОВА	<i>[Signature]</i>
ИСПОЛНИЛ	КИРИЕНКО	<i>[Signature]</i>
ПРОВЕРИЛ	ЖУРАВЛЕВА	<i>[Signature]</i>
Н КОНТР	КУРИЛИНА	<i>[Signature]</i>

РМ-2919-03		
1НТ35-11-0-4С		
ОБЩИЙ ВИД ВИД С ВНУТРЕННЕЙ СТОРОНЫ		
СТАДИЯ	ЛИСТ	ЛИСТОВ
Р	10	
М Н И Т Э П МАСТЕРСКАЯ 1		

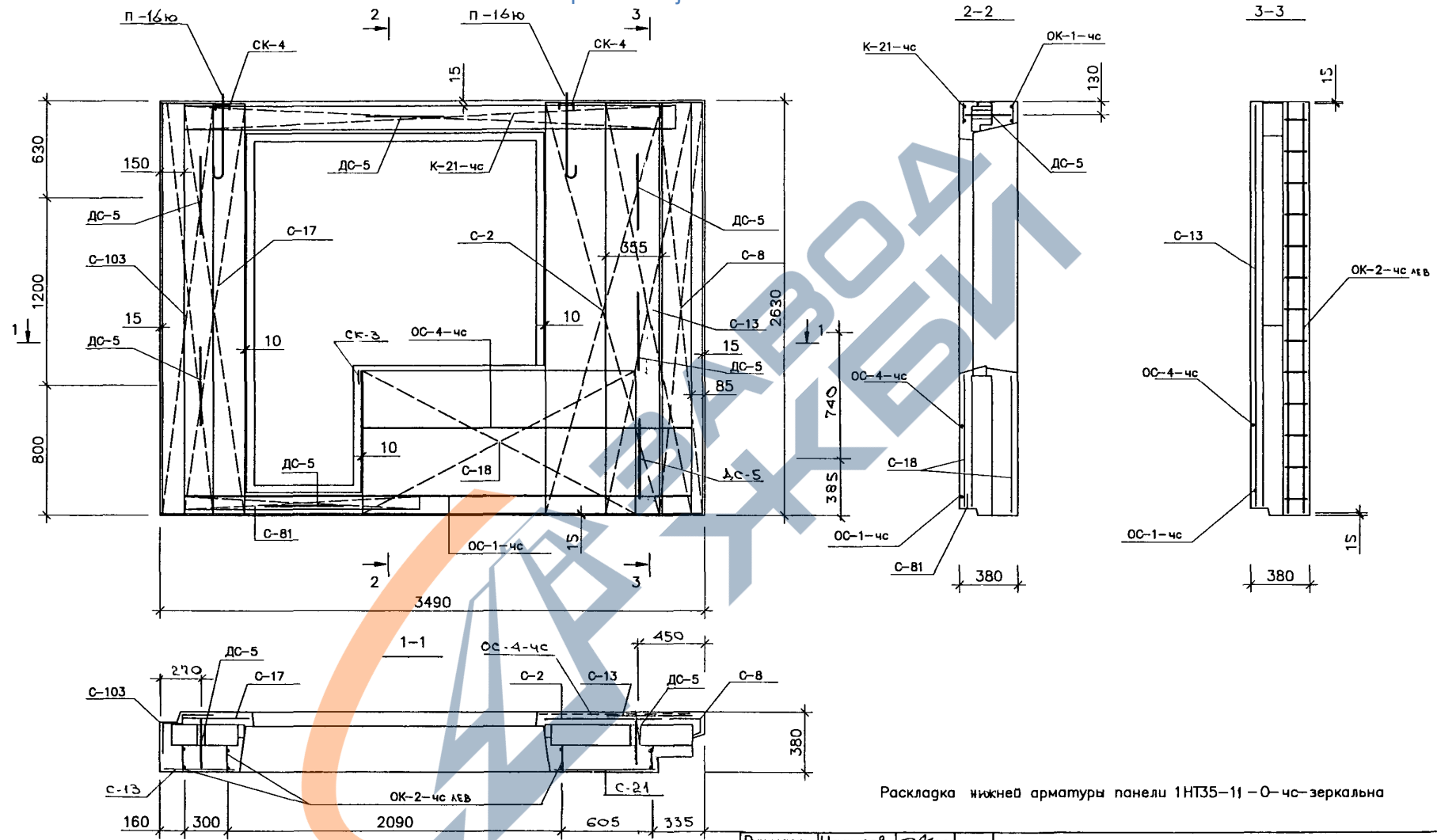
СОГЛАСОВАНО

ИНВН ПОДЛ
ПОДПИСЬ И ДАТА
ВЗАМ. ИНВН

10.08.2013

Уарт. 1Н366

Раскладка нижней арматуры панели 1НТ35-10-0-чс <https://zavodjbi.com/>



Раскладка нижней арматуры панели 1НТ35-11-0-чс-зеркальна

СОГЛАСОВАНО

Инв.№ подл. Подпись и дата Взам. инв.№
10.08.13

Рук. маст.	Надъяев	<i>[Signature]</i>
Гл. инж.	Янко	<i>[Signature]</i>
ГИП	Теплякова	<i>[Signature]</i>
Исполн.	Субботина	<i>[Signature]</i>
Провер.	Журавлева	<i>[Signature]</i>
Н. контр.	Алферов	<i>[Signature]</i>

РМ-2919-03

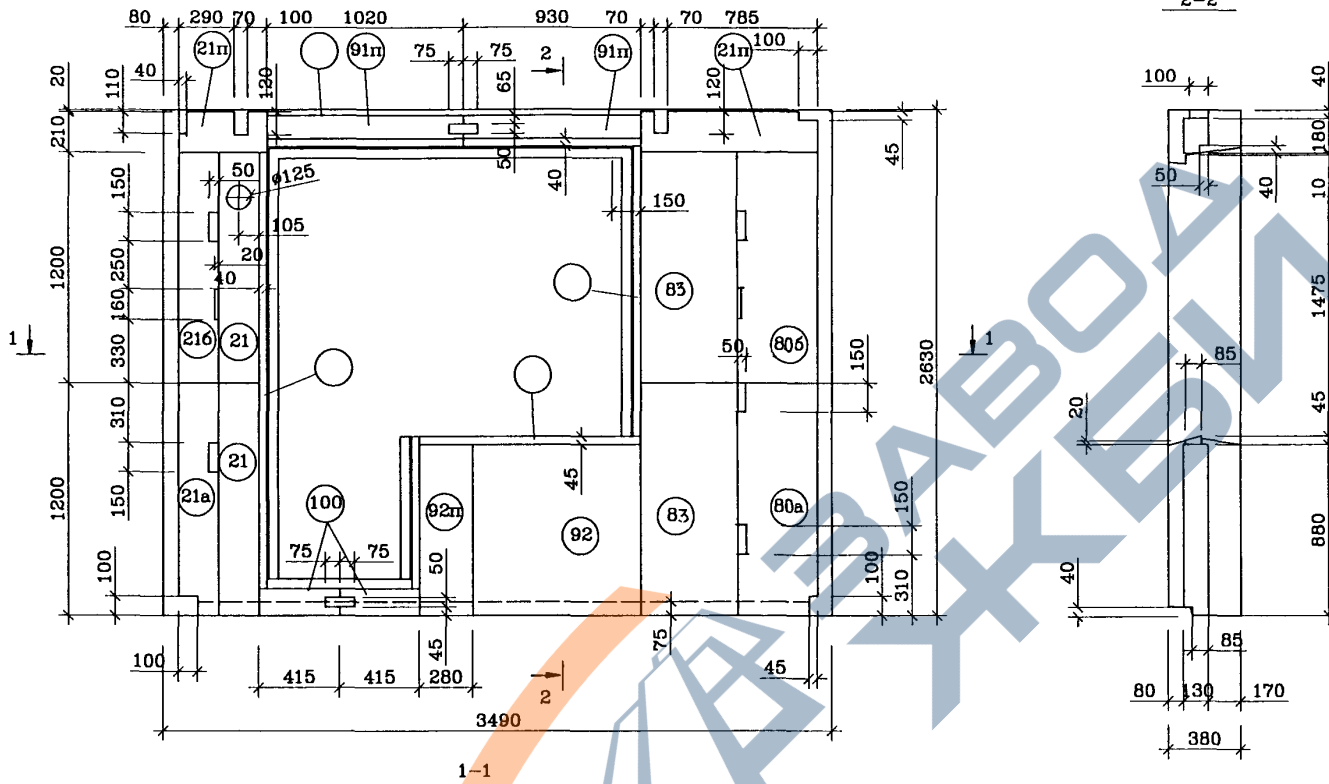
1НТ35-10-0-чс
 1НТ35-11-0-чс
 Армирование

Стадия	Лист	Листов
р	11	
МНИИТЭП Мастерская 1		

Уарт. 1Н366

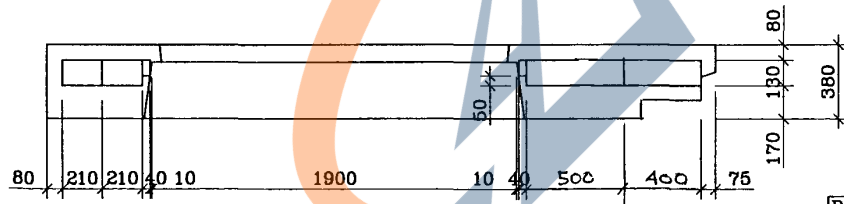
Раскладка утеплителя панели 1НТ35-10-0-чс

<https://zavodjbi.com/>



NN поз.	Размеры, мм.			Код. шп.
	Длина	Ширина	Толщина	
21a	1200	210	130	1
21б	1200	210	130	1
21	1200	210	130	2
92	910	880	130	1
21n	п.м.	210	130	1.39
91n	п.м.	180	130	1.95
80a	1200	400	130	1
80б	1200	400	130	1
92n	п.м.	880	130	0.28
100	п.м.	140	130	0.83
	п.м.	30	100	1.96
	п.м.	45/20	85	1.16
	п.м.	40	100	4.52
83	1200	500	130	2

Раскладка утеплителя панели 1НТ35-11-0-чс -зеркальна



Рук.маст	Надысев	<i>[Signature]</i>
Гл.инж.	Янко	<i>[Signature]</i>
ГИП	Теплякова	<i>[Signature]</i>
Исполн.	Субботина	<i>[Signature]</i>
Провер.	Журавлева	<i>[Signature]</i>
Н.контр.	Алферов	<i>[Signature]</i>

PM-2919-03		
1НТ35-10-0-чс	Старш	Лист
1НТ35-11-0-чс	р	13
Раскладка утеплителя	МНИИТЭП Мастерская 1	

СОГЛАСОВАНО

Иль. N подл. Покупка и продажа Взам. изв. N 1029218

<https://zavodjbi.com/>

Уарт. 1Н366

<https://zavodjbi.com/>

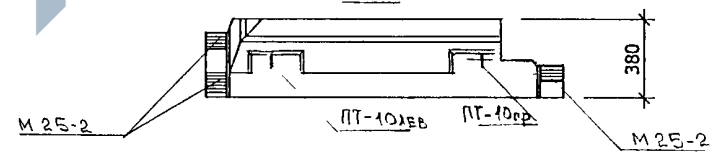
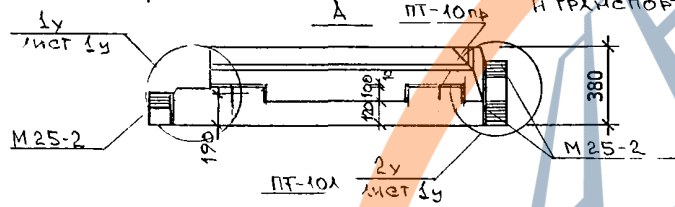
СОГЛАСОВАНО

ДЕРЕВЯННЫЕ ПРОБКИ
АНТИСЕПТИРОВАННЫЕ
40x60x200/100

ДЕРЕВЯННЫЕ ПРОБКИ
АНТИСЕПТИРОВАННЫЕ
40x60x200/100

Места опирания при складировании
и транспортировке

Места опирания при складировании
и транспортировке



НАИМЕНОВАНИЕ	МАРКА ИЛИ РАЗМЕРЫ	КОЛ-ВО
ОКНО	ОП ОСНО 15-99	1
СЛИВ	СЛ9-2	1
ДЕРЕВЯННЫЕ ПРОБКИ АНТИСЕПТИРОВАННЫЕ	40x60x200/100	8
	40x60x100/120	1
	30x30x75/95	2

Рук.маст.	Надусев	<i>[Signature]</i>
Гл.инж.	Янко	<i>[Signature]</i>
ГАП	Цыганкова	<i>[Signature]</i>
ГИП	Теплякова	<i>[Signature]</i>
Исполн.	Субботина	<i>[Signature]</i>
Провер.	Смагина	<i>[Signature]</i>
Н.контр.	Курилина	<i>[Signature]</i>

PM-2019-03

1НТ 18-3-0-чс
1НТ 18-4-0-чс
Общая Вуг

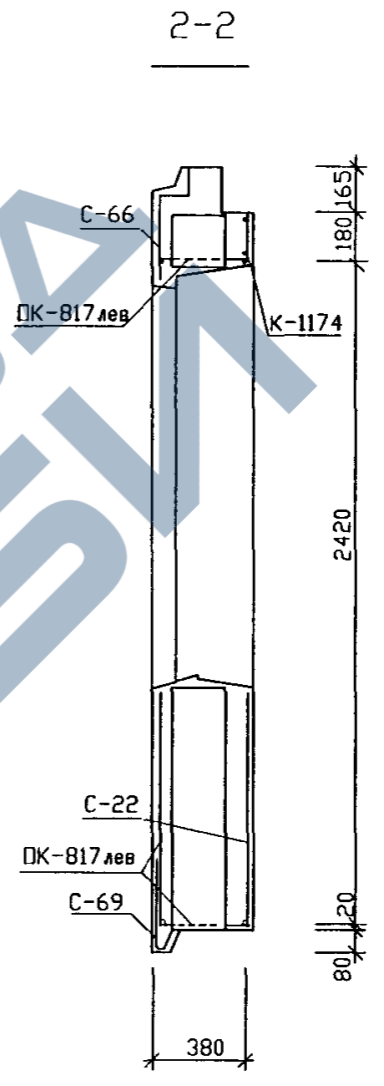
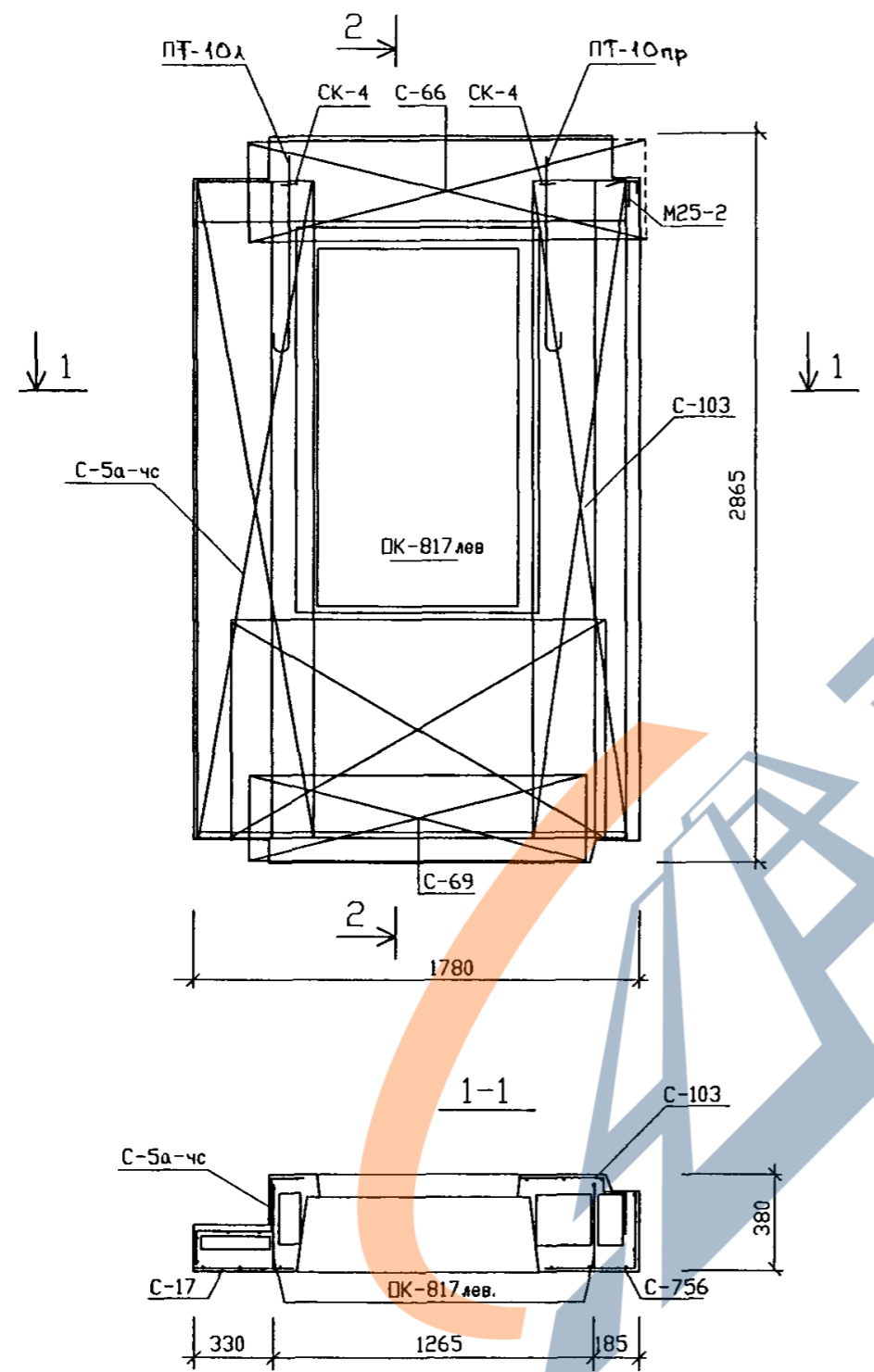
Стадия	Лист	Листов
Р	14	
МНИИТЭП Мастерская 1		

<https://zavodjbi.com/>

Чарт. 11366

Илб. N год... Подпись и дата
Евм. шиф. N
[Signature]

Раскладка нижней арматуры



Армирование панели 1НТ18-4-0-чс-зеркально

РУК.МАСТ	НАДЫСЕВ	<i>[Signature]</i>
ГЛИНЖ.М.	ЯНКО	<i>[Signature]</i>
ГИП	ТЕПЛЯКОВА	<i>[Signature]</i>
ИСПОЛНИЛ	ТЕРЕНТЬЕВА	<i>[Signature]</i>
ПРОВЕРИЛ	ЖУРАВЛЕВА	<i>[Signature]</i>
Н. КОНТР.	АЛФЕРОВ	<i>[Signature]</i>

PM-2919-03			
1НТ18-3-0-чс	СТАДИЯ	ЛИСТ	ЛИСТОВ
1НТ18-4-0-чс	Р	15	
АРМИРОВАНИЕ	М Н И И Т Э П МАСТЕРСКАЯ 1		

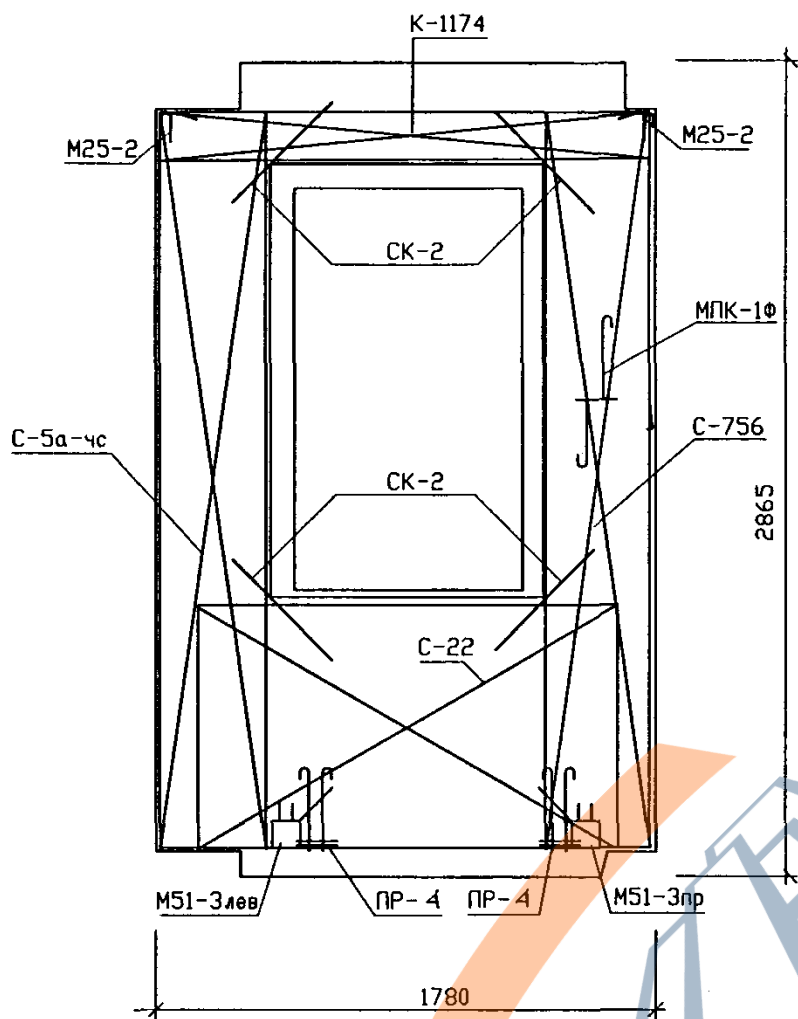
СОГЛАСОВАНО

ИНВ. ПОДЛ. ПОДПИСЬ И ДАТА ВЗАМ. ИНВ. N

1029243

Черт. 1Н366

Раскладка верхней арматуры



Армирование панели 1НТ18-4-0-чс-зеркально

СПЕЦИФИКАЦИЯ СТАЛИ				
NN П/П	МАРКА ДЕТАЛИ	КОЛ. ШТ.	МАССА. КГ	
			ОДНОЙ ДЕТАЛИ	ВСЕХ
1	OK-817 лев	1	13.51	13.51
2	K-1174	1	2.46	2.46
3	C-17	1	1.47	1.47
4	C-22	1	1.63	1.63
5	C-66	1	1.73	1.73
6	C-69	1	0.89	0.89
7	C-103	1	2.28	2.28
8	C-5а-чс	1	2.44	2.44
9	C-756	1	2.28	2.28
10	СК-4	2	0.32	0.64
11	МПК-1Ф	1	1.27	1.27
12	СК-1	15	0.03	0.45
13	СК-2	4	0.09	0.36
14	M25-2	3	1.05	3.15
15	M51-3лев чс	1	1.96	1.96
16	M51-3пр чс	1	1.96	1.96
17	П-10л/пр	1/1	1.21	2.42
18	ПР-4	2	1.79	1.79
19				
20				
21				
ИТОГО				42.69

СОГЛАСОВАНО

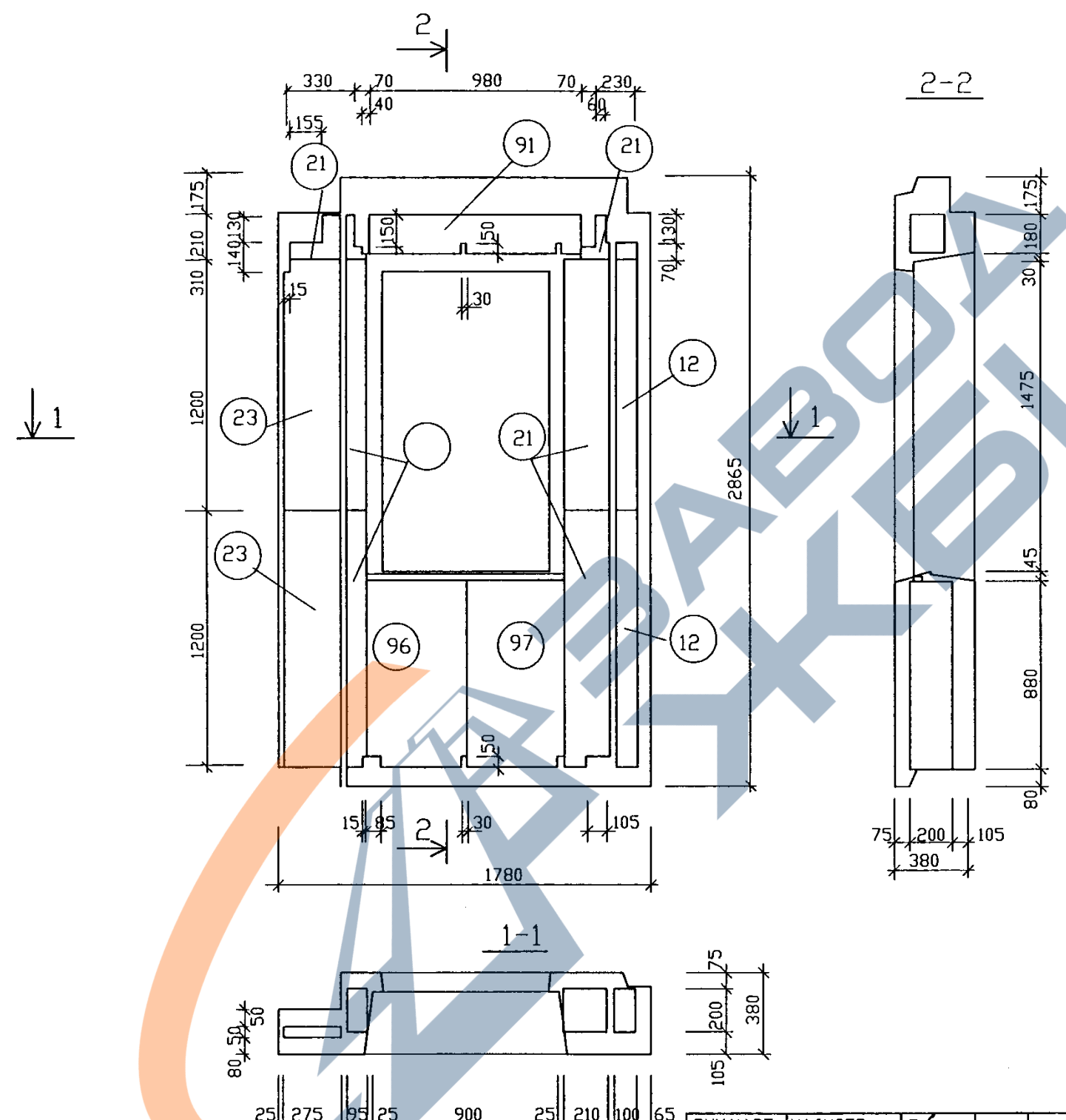
ИНВ. ПОДЛ. 1089 2113
ПОДПИСЬ И ДАТА
ВЗАМ. ИНВ. N

РУК.МАСТ	НАДЫСЕВ	<i>[Signature]</i>
Г.ЛИНЖ.М.	ЯНКО	<i>[Signature]</i>
ГИП	ТЕПЛЯКОВА	<i>[Signature]</i>
ИСПОЛНИЛ	ТЕРЕНТЬЕВА	<i>[Signature]</i>
ПРОВЕРИЛ	ЖУРАВЛЕВА	<i>[Signature]</i>
Н. КОНТР.	АЛФЕРОВ	<i>[Signature]</i>

PM-2919-03			
1НТ18-3-0-чс	СТАДИЯ	ЛИСТ	ЛИСТОВ
1НТ18-4-0-чс	Р	16	
АРМИРОВАНИЕ СПЕЦИФИКАЦИЯ СТАЛИ		М Н И И Т Э П МАСТЕРСКАЯ 1	

Черт. 1Н366

Раскладка утеплителя <https://zavodjbi.com/>



NN ПОЗ.	РАЗМЕРЫ. ММ			КОЛ. ШТ.
	ДЛИНА	ШИРИНА	ТОЛЩИНА	
	1200	95	200	2
91	п.м.	180	200	0,98
12	1200	100	200	2
21	п.м.	210	200	0,09
21	1200	210	200	2
23	1200	275	50	2
23	п.м.	275	50	0,21
96	880	500	200	1
97	880	440	200	1
	п.м.	40	20	0,95

СОГЛАСОВАНО

ИНВ. ПОДЛ. ПОДПИСЬ И ДАТА ВЗАМ. ИНВ. N

Раскладка утеплителя панели ИТ18-4-0-чс-зеркальна

РУК.МАСТ	НАДЫСЕВ	<i>[Signature]</i>
Г.ЛИНЖ.М.	ЯНКО	<i>[Signature]</i>
ГИП	ТЕПЛЯКОВА	<i>[Signature]</i>
ИСПОЛНИЛ	ТЕРЕНТЬЕВА	<i>[Signature]</i>
ПРОВЕРИЛ	ЖУРАВЛЕВА	<i>[Signature]</i>
Н.КОНТР.	АЛФЕРОВ	<i>[Signature]</i>

PM-2919-03

ИТ18-3-0-чс
ИТ18-4-0-чс
РАСКЛАДКА УТЕПЛИТЕЛЯ

СТАДИЯ	ЛИСТ	ЛИСТОВ
Р	17	
М Н И И Т Э П МАСТЕРСКАЯ 1		

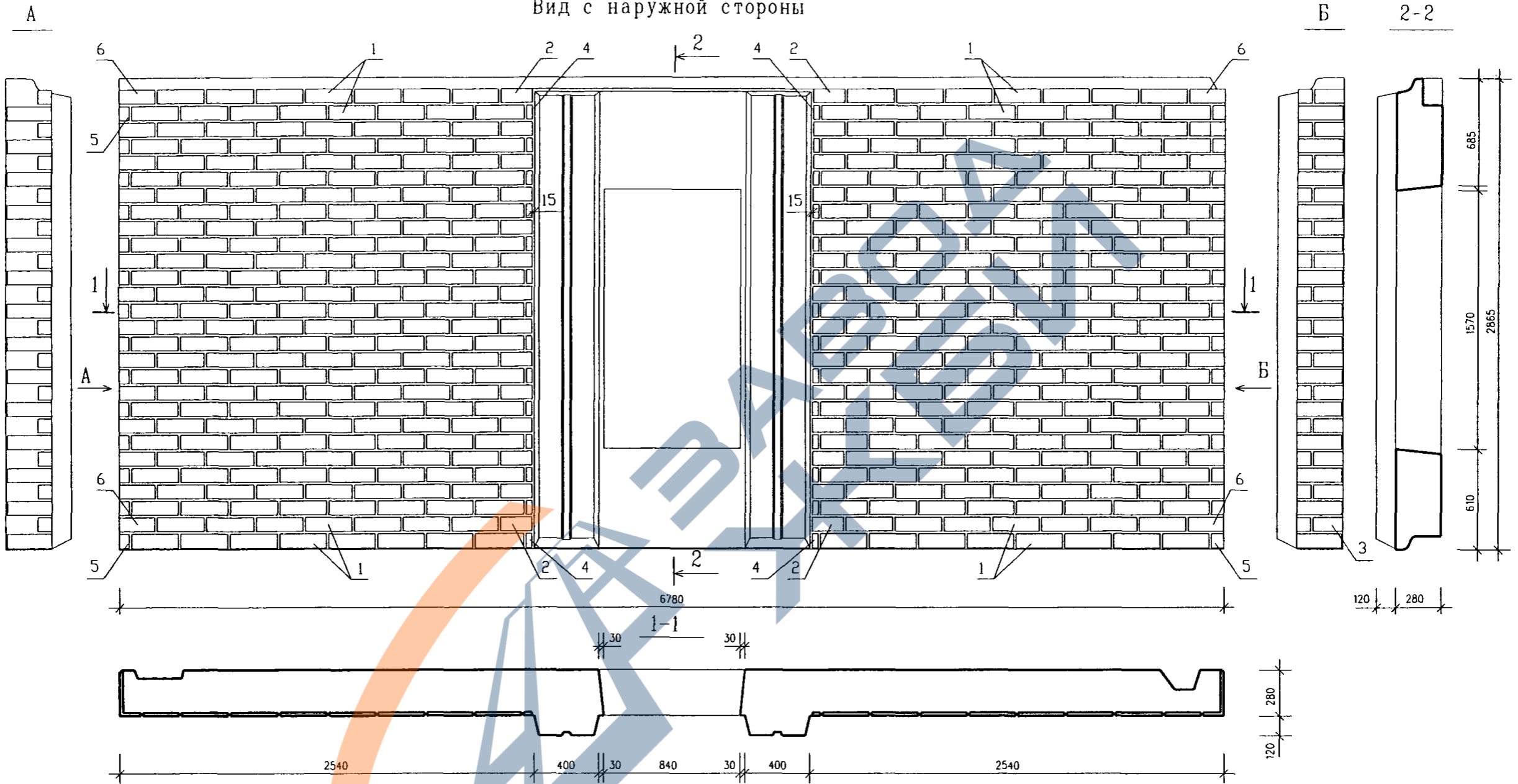
Уарт. 1Н366

СОГЛАСОВАНО

Инв. № подл. Подпись и дата Взам. инв. №

1029243

Вид с наружной стороны



	РАЗМЕР ПЛИТКИ, мм	КОЛИЧЕСТВО ПЛИТОК, ШТ.	ОБЪЕМ КЕРАМИКИ, КУБ. м	ПЛОЩАДЬ КЕРАМИКИ, кв. м
1	285x85x20	420	0.327	12.572
2	191x85x20	28		
3	180x85x20	28		
4	35x85x20	28		
5	272x85x20x75	28		
6	218x85x20x85	28		

РУК. МАСТ.	НАДЫСЕВ	<i>[Signature]</i>
ГЛИНЖМ.	ЯНКО	<i>[Signature]</i>
ГАП	ЦЫГАНКОВА	<i>[Signature]</i>
ГИП	МАКЛАКОВА	<i>[Signature]</i>
ГИП	ТЕПЛЯКОВА	<i>[Signature]</i>
ИСПОЛНИЛ	БЕРЕСТНЕВА	<i>[Signature]</i>
Н. КОНТР.	БЫСТРОВА	<i>[Signature]</i>

PM-2919-03

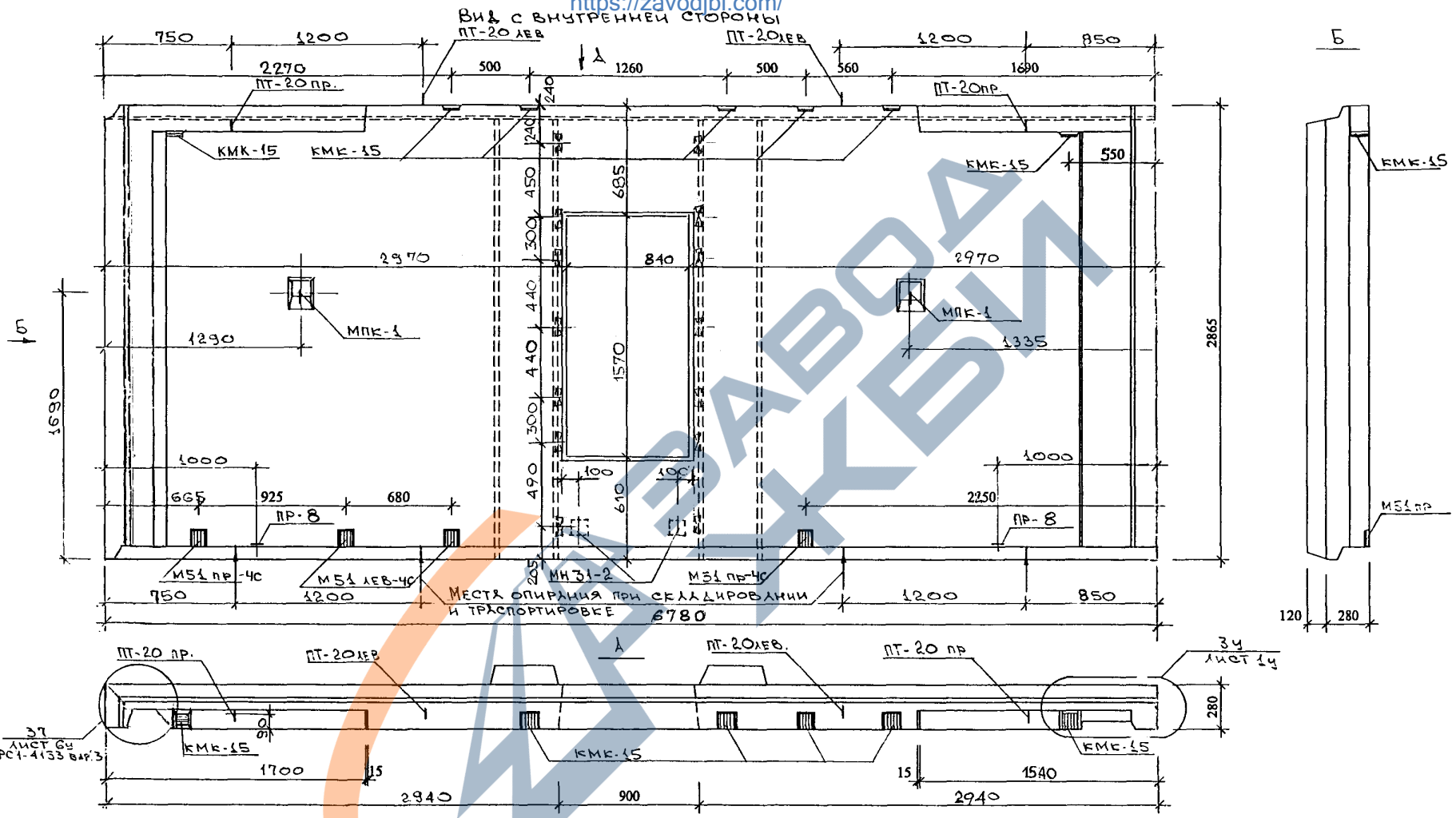
1ЛН 68-30-чс
Общий вид

стадия	лист	листов
Р	18	

МНИИТЭП
мастерская №1

Уарт. 14366

<https://zavodjbi.com/>



СОГЛАСОВАНО

Удобр. N подкл. Подпись и штамп
 Взам. штамп
 12/20/2013

НАИМЕНОВАНИЕ	МАРКА ИЛИ РАЗМЕРЫ	Кол-во
ВИТРАЖ	ВВ По 2СП	1
ДЕРЕВЯННЫЕ ПРОБКИ АНТИСЕПТИРОВАННЫЕ	40 X 60 X 100/120	12

Рук.маст	Надпись
Гл.инж.	Янко
ГАП	Цыганкова
ГИП	Теплякова
Исполн.	Субботина
Провер.	Смагина
Н.контр.	МАКЛАКОВА

PM-2919-03

1ЛН 68-30-чс
 Общий вид

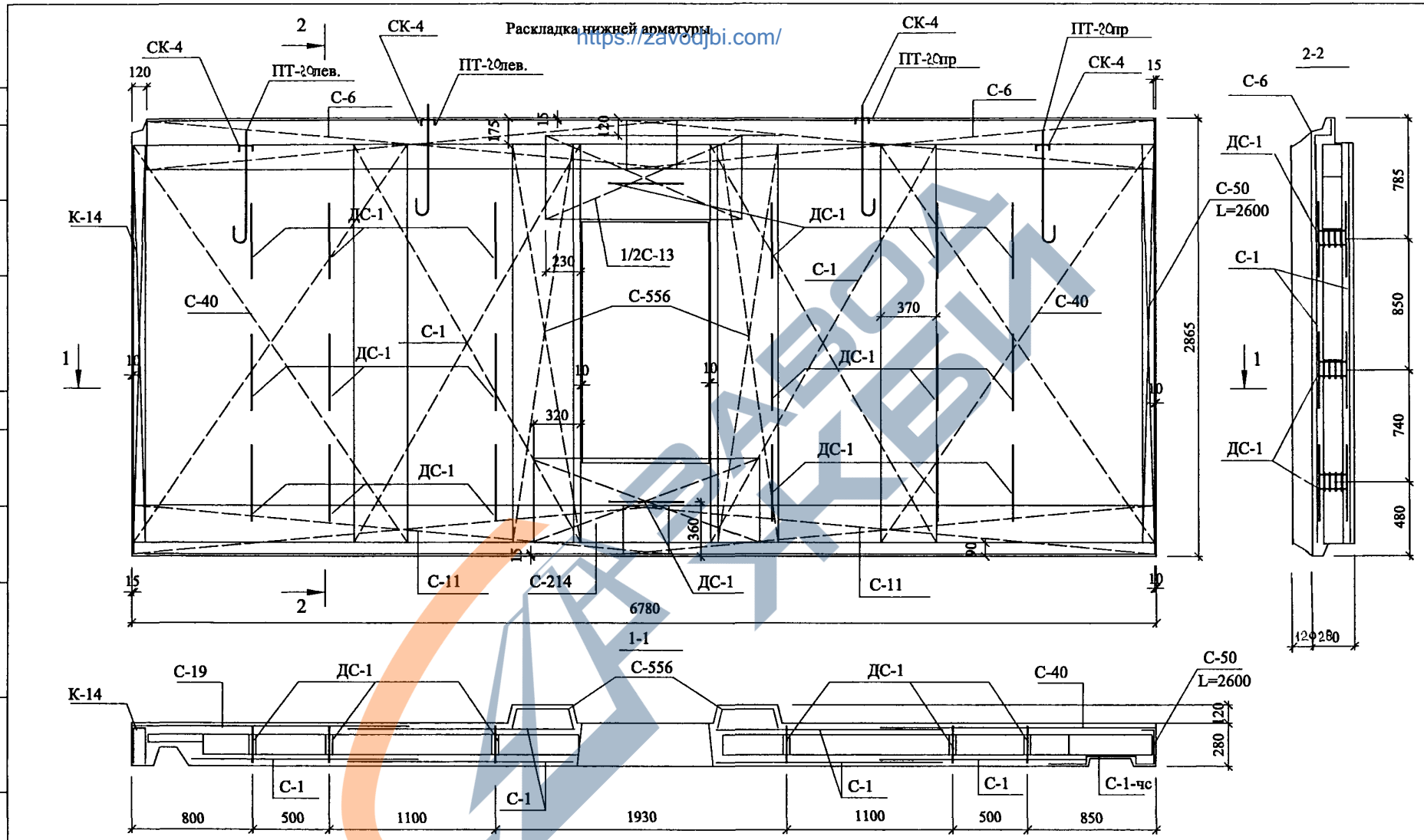
Стация	Лист	Листов
Р	19	
МНИИТЭП Мастерская 1		

<https://zavodjbi.com/>

Уарт. 1Н366

СОГЛАСОВАНО

Инв.№ прогд...: Подписи и печати Взам. инв.№
1029843



Рук.маст.	Надысев	<i>[Signature]</i>
Гл.инж.	Янко	<i>[Signature]</i>
ГИП	Теплякова	<i>[Signature]</i>
Исполн.	Субботина	<i>[Signature]</i>
Провер.	Журавлева	<i>[Signature]</i>
Н.контр.	Алферов	<i>[Signature]</i>

PM-2919-03

1ЛН 68-30-чс
Армирование

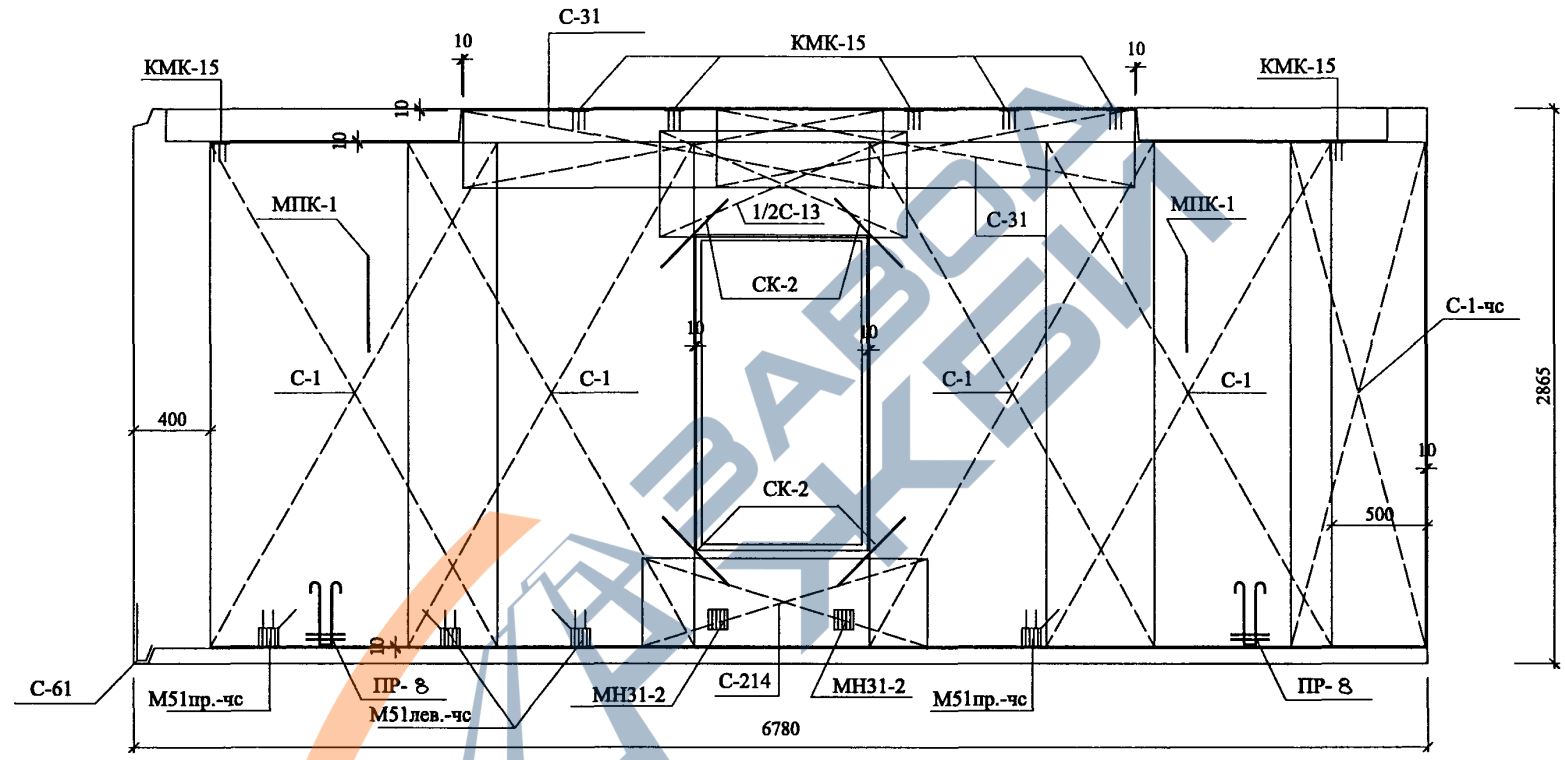
Стадия	Лист	Листов
Р	20	
МНИИТЭП Мастерская 1		

<https://zavodjbi.com/>

Уарт. 1Н366

<https://zavodjbi.com/>

Раскладка верхней арматуры



СОГЛАСОВАНО

Имя, И. подл., Подпись и дата
 Взам. инв. №
 10228443

Рук.мст.	Надысев	<i>[Signature]</i>
Гл.инж.	Янко	<i>[Signature]</i>
ГИП	Теплякова	<i>[Signature]</i>
Исполн.	Субботина	<i>[Signature]</i>
Провер.	Журавлева	<i>[Signature]</i>
Н.контр.	Алферов	<i>[Signature]</i>

PM-2919-03

1ЛН 68-30-чс
Армирование

Стадия	Лист	Листов
Р	24	
МНИИТЭП Мастерская 1		

<https://zavodjbi.com/>

Уарт. 14366

<https://zavodjbi.com/>

Спецификация стали				
NN поз.	Марка стали	Кол. шт.	Масса, кг.	
			Одной детали	Всех деталей
1	К-14	1	1.80	1.80
2	С-1	6	4.87	29.22
3	С-19	4	3.80	3.80
4	С-6	2	4.08	8.16
5	С-11	2	2.36	4.72
6	С-40	1	5.88	5.88
7	С-1-уч	1	2.37	2.37
8	М51пр.-уч	2	1.66	3.32
	М51А.-уч	2	1.66	3.32
9	ДС-1	20	1.07	21.40
10	Ш-1	44	0.03	44.03
11	СК-4	4	0.32	1.28
12	ПТ-20Аев	2	6.62	13.24
	ПТ-20пр	2	6.62	13.24
13	С-214	2	0.82	1.64
14	С-31	2	1.16	2.32
15	КМК-15	7	0.86	6.02
16	ПР-8	2	5.14	10.28
17	СК-2	4	0.09	0.36
18	КР	2	0.47	0.94
19	СК-1	30	0.03	0.90
20	С-50	1	1.60	1.60
21	МПК-1	2	1.12	2.24
22	С-13	1	1.87	1.87
23	С-61	1	0.19	0.19
24	МН31-2	2	0.79	1.58
25	С-556	2	1.45	2.90
Итого			188.62	

NN поз.	Размеры, мм.			Кол. шт.
	Длина	Ширина	Толщина	
826	1200	1100	130	2
82а	1200	1100	130	2
83а	1200	500	130	6
83	1200	500	130	2
86а	1200	550	130	2
81	1200	300	130	4
83п	п.м.	500	130	1.86
21п	п.м.	210	130	5.35
17	1200	365	50	2
17п	п.м.	365	50	0.21

СОГЛАСОВАНО

Илф. N подл... Испитие и гетма. Взам. илф. N
1020243

Рук. маст.	Надгусев	<i>[Signature]</i>
Гл. инж.	Янко	<i>[Signature]</i>
ГИП	Теплякова	<i>[Signature]</i>
Исполн.	Субботина	<i>[Signature]</i>
Провер.	Журавлева	<i>[Signature]</i>
Н. контр.	Алферов	<i>[Signature]</i>

PM-2919-03				
1АН 68-30-уч		Станус	Листм	Листов
Спецификация стали		Р	23	
		МНИИТЭП Мастерская 1		

<https://zavodjbi.com/>

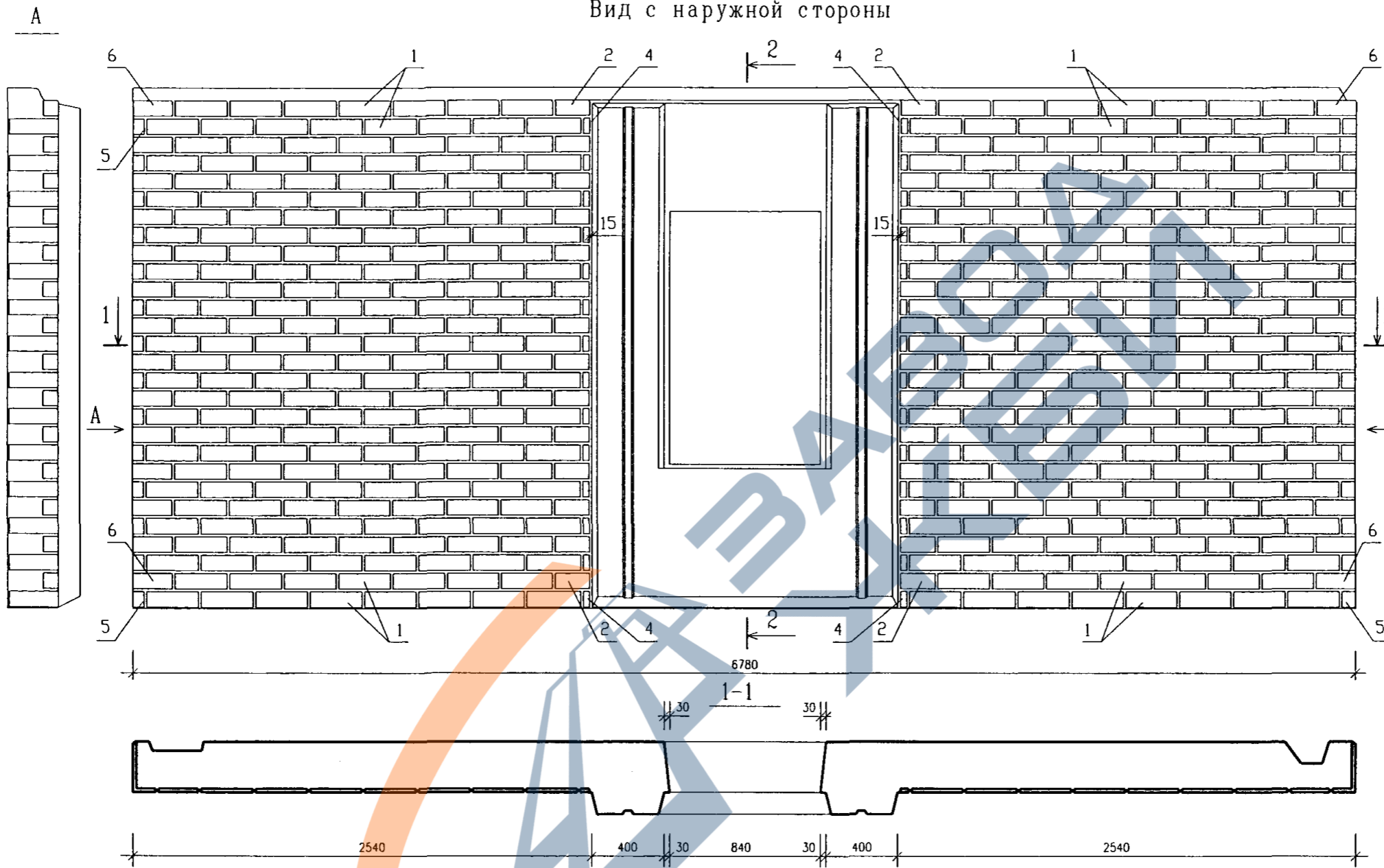
Черт. 14366

СОГЛАСОВАНО

Инв. № подл. Подпись и дата. Взам. инв. №

1029 2/13

Вид с наружной стороны



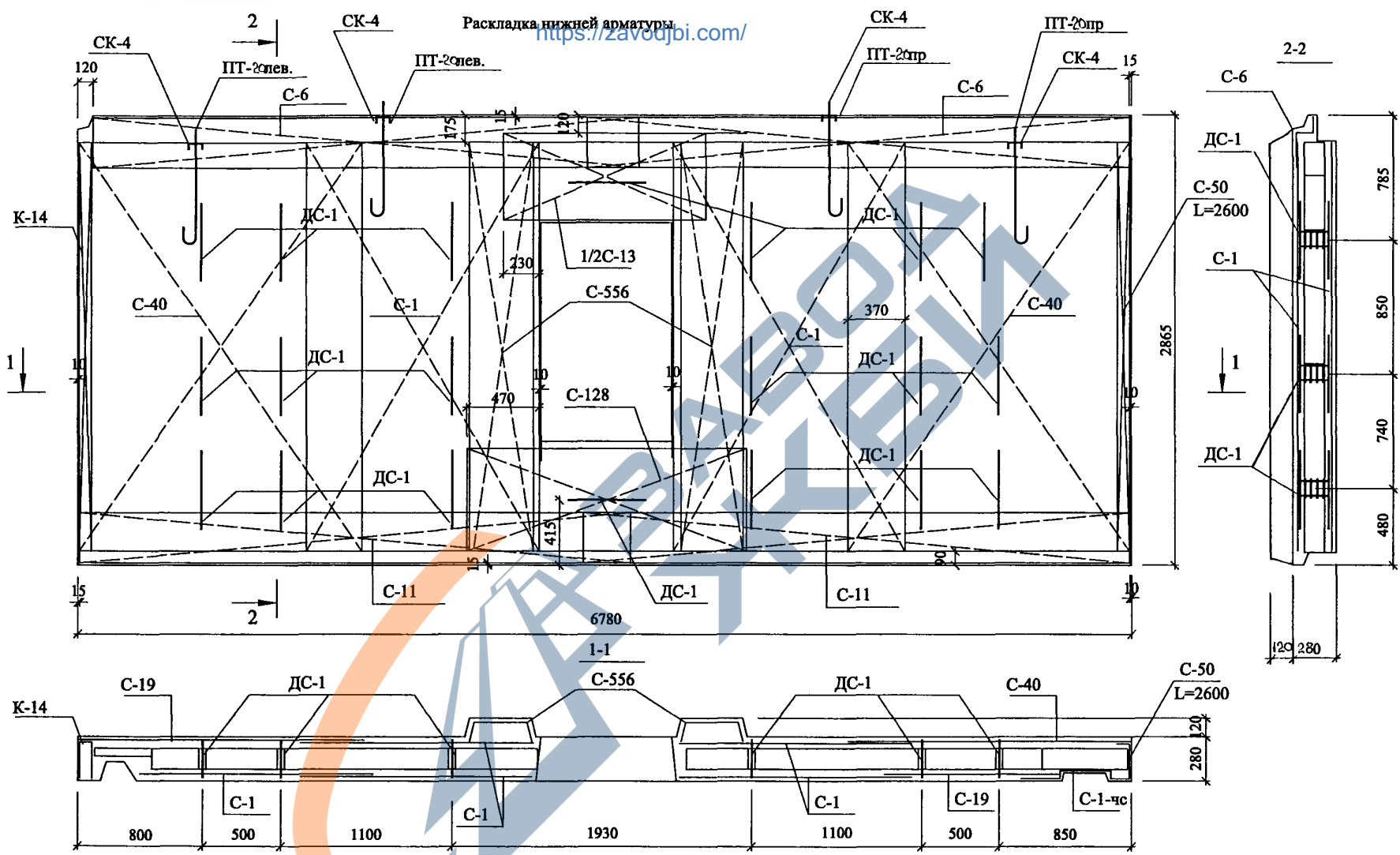
РАЗМЕР ПЛИТКИ, мм	КОЛИЧЕСТВО ПЛИТОК, шт.	ОБЪЕМ КЕРАМИКИ, КУБ.М	ПЛОЩАДЬ КЕРАМИКИ, КВ.М
1 285x85x20	420	0.327	12.572
2 191x85x20	28		
3 180x85x20	28		
4 35x85x20	28		
5 272x85x20x75	28		
6 218x85x20x85	28		

РУК. МАСТ.	НАДЫСЕВ		PM-2919-03			
ГЛИНЖМ	ЯНКО		1ЛН 68-31-чс	стадия	лист	листов
ГАП	ЦЫГАНКОВА			Р	24	
ГИП	МАКЛАКОВА		Общий вид			
ГИП	ТЕПЛЯКОВА					
ИСПОЛНИЛ	БЕРЕСТНЕВА		МНИИТЭП мастерская №1			
И КОНТР.	БЫСТРОВА					

Черт. 1Н366

СОГЛАСОВАНО

Инв.№ подл. Погрис и дата Вып. шифр. N
1089/443



Рук.маст.	Надысев	<i>[Signature]</i>
Гл.инж.	Янко	<i>[Signature]</i>
ГИП	Теплякова	<i>[Signature]</i>
Исполн.	Субботина	<i>[Signature]</i>
Провер.	Журавлева	<i>[Signature]</i>
Н.контр.	Алферов	<i>[Signature]</i>

PM-2919-03

1ЛН 68-31-чс

Армирование

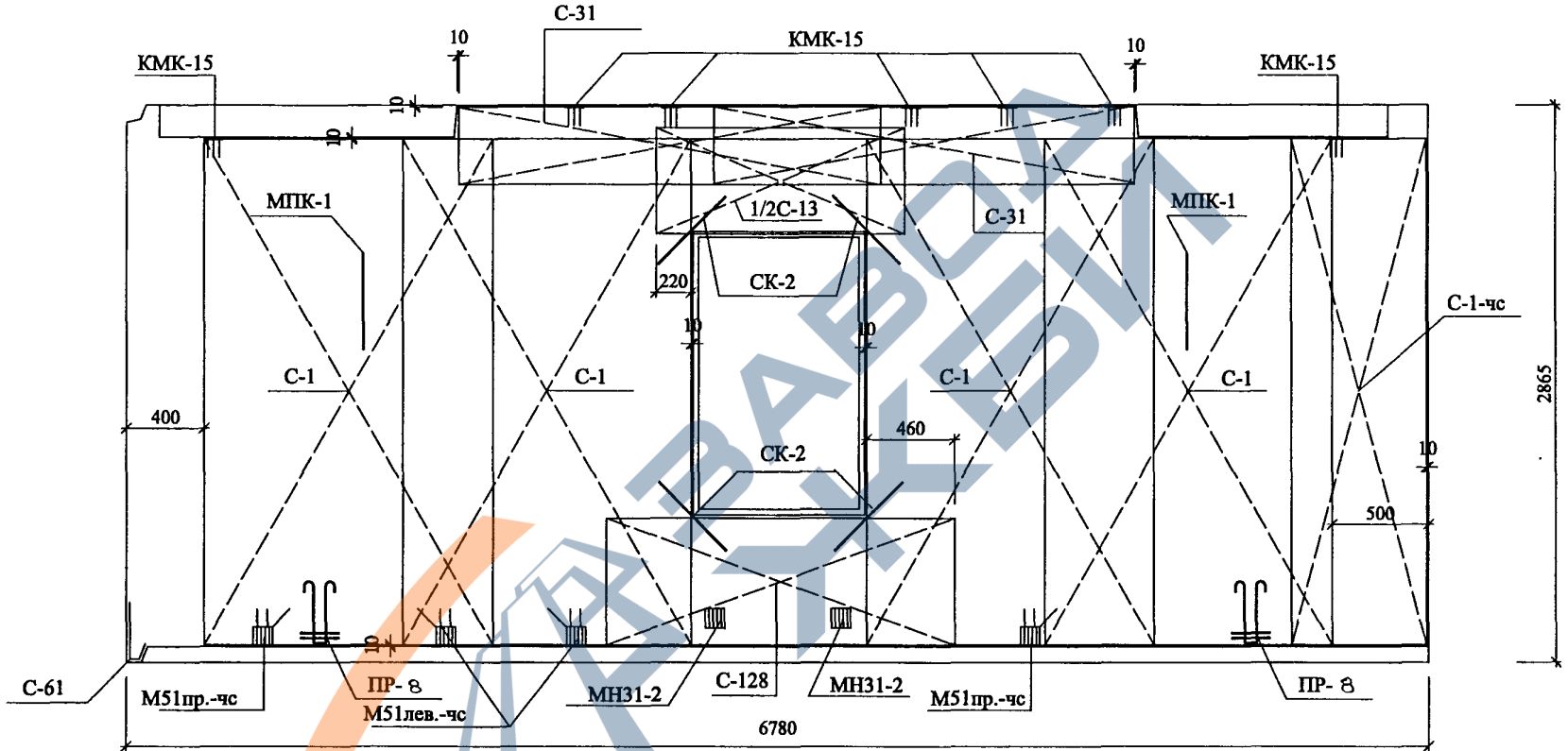
Стадия	Лист	Листов
Р	26	
МНИИТЭП Мастерская 1		

<https://zavodjbi.com/>

Чарт. 14366

<https://zavodjbi.com/>

Раскладка верхней арматуры



СОГЛАСОВАНО

Указ. N подг...
 Подписи и даты
 Ерем. шиф. N
 10.09.2013

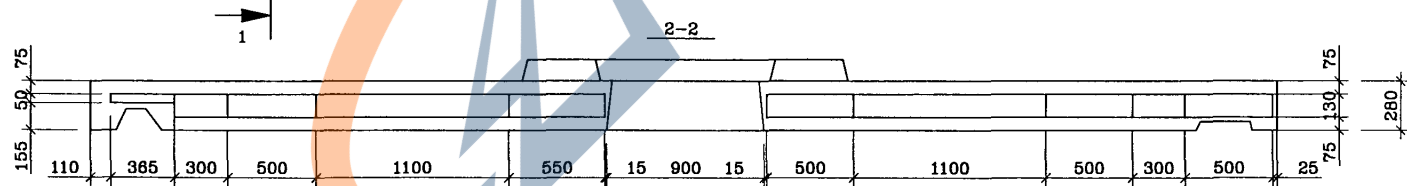
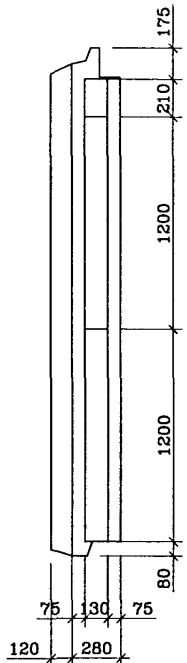
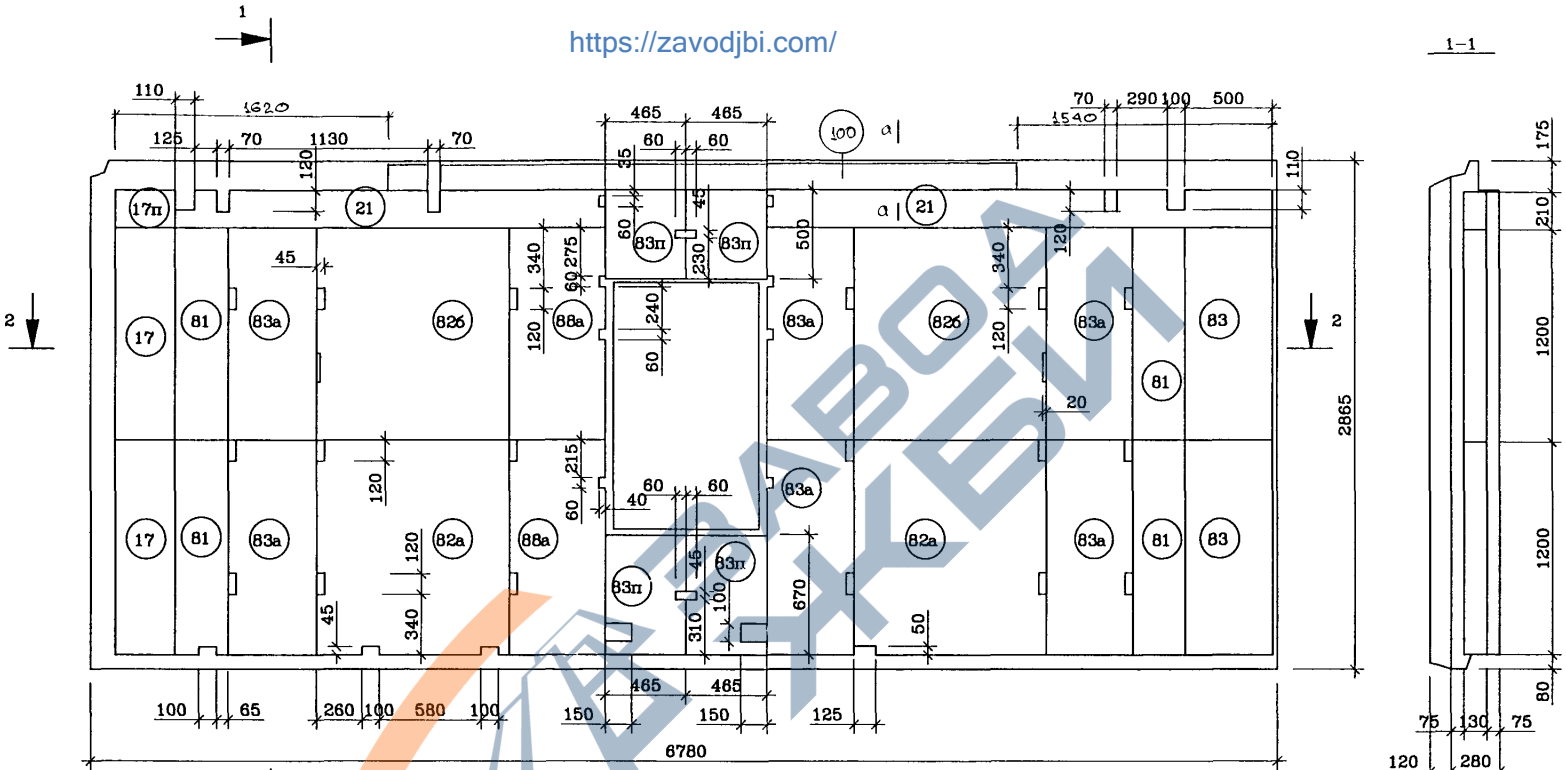
Рук.маст.	Надысев	<i>[Signature]</i>
Гл.инж.	Янко	<i>[Signature]</i>
ГИП	Теплякова	<i>[Signature]</i>
Исполн.	Субботина	<i>[Signature]</i>
Провер.	Журавлева	<i>[Signature]</i>
Н.контр.	Алферов	<i>[Signature]</i>

PM-2919-03			
1ЛН 68-31-чс Армирование	Стадия	Лист	Листов
	Р	27	
МНИИТЭП Мастерская 1			

<https://zavodjbi.com/>

Чарт. 1Н366

<https://zavodjbi.com/>



Сечение а-а см. л. 22.

СОГЛАСОВАНО

Учв. N подл. Проект и габр. Взам. инв. N 1029 24 Б

Рук. маст.	Надышев
Гл. инж.	Янко
ГИП	Теплякова
Исполн.	Субботина
Провер.	Журавлева
Н. контр.	Алферов

PM-2919-03

1ЛН 68-31-чс
Раскладка утеплителя

Станция	Лист	Листов
Р	28	
МНИИТЭП		
Мастерская 1		

<https://zavodjbi.com/>

Черт. 14366

СОГЛАСОВАНО

Изд. N подл. Исп. и дата Взам. шиф. N 1026213

Спецификация стали				
NN поз.	Марка детали	Кол. шт.	Масса, кг.	
			Одной детали	Всех деталей
1	K-14	1	1.80	1.80
2	C-1	5	4.87	24.32
3	C-19	2	3.80	7.60
4	C-6	2	4.08	8.16
5	C-11	2	2.36	4.72
6	C-40	1	5.88	5.88
7	C-1-чс	1	2.37	2.37
8	M51np.-чс	2	1.66	3.32
	M51A.-чс	2	1.66	3.32
9	ДС-1	20	1.07	21.40
10	Ш-1	44	0.03	44.03
11	СК-4	4	0.32	1.28
12	ПТ-20дс	2	6.62	13.24
	ПТ-20сп	2	6.62	13.24
13	C-128	2	1.56	3.12
14	C-31	2	1.16	2.32
15	KMK-15	7	0.86	6.02
16	ПР-8	2	5.14	10.28
17	СК-2	4	0.09	0.36
18	KP	2	0.47	0.94
19	СК-1	30	0.03	0.90
20	C-50	1	1.60	1.60
21	MПK-1	2	1.12	2.24
22	C-13	1	1.87	1.87
23	C-61	1	0.19	0.19
24	MH31-2	2	0.79	1.58
25	C-556	2	1.45	2.90
Итого			189.20	

<https://zavodjbi.com/>

NN поз.	Размеры, мм.			Код шт.
	Длина	Ширина	Толщина	
826	1200	1100	130	2
82a	1200	1100	130	2
83a	1200	500	130	6
83	1200	500	130	2
88a	1200	550	130	2
81	1200	300	130	4
83п	п.м.	500	130	1.86
21п	п.м.	210	130	5.35
17	1200	365	50	2
17п	п.м.	365	50	0.21
83п	п.м.	465	130	1.34

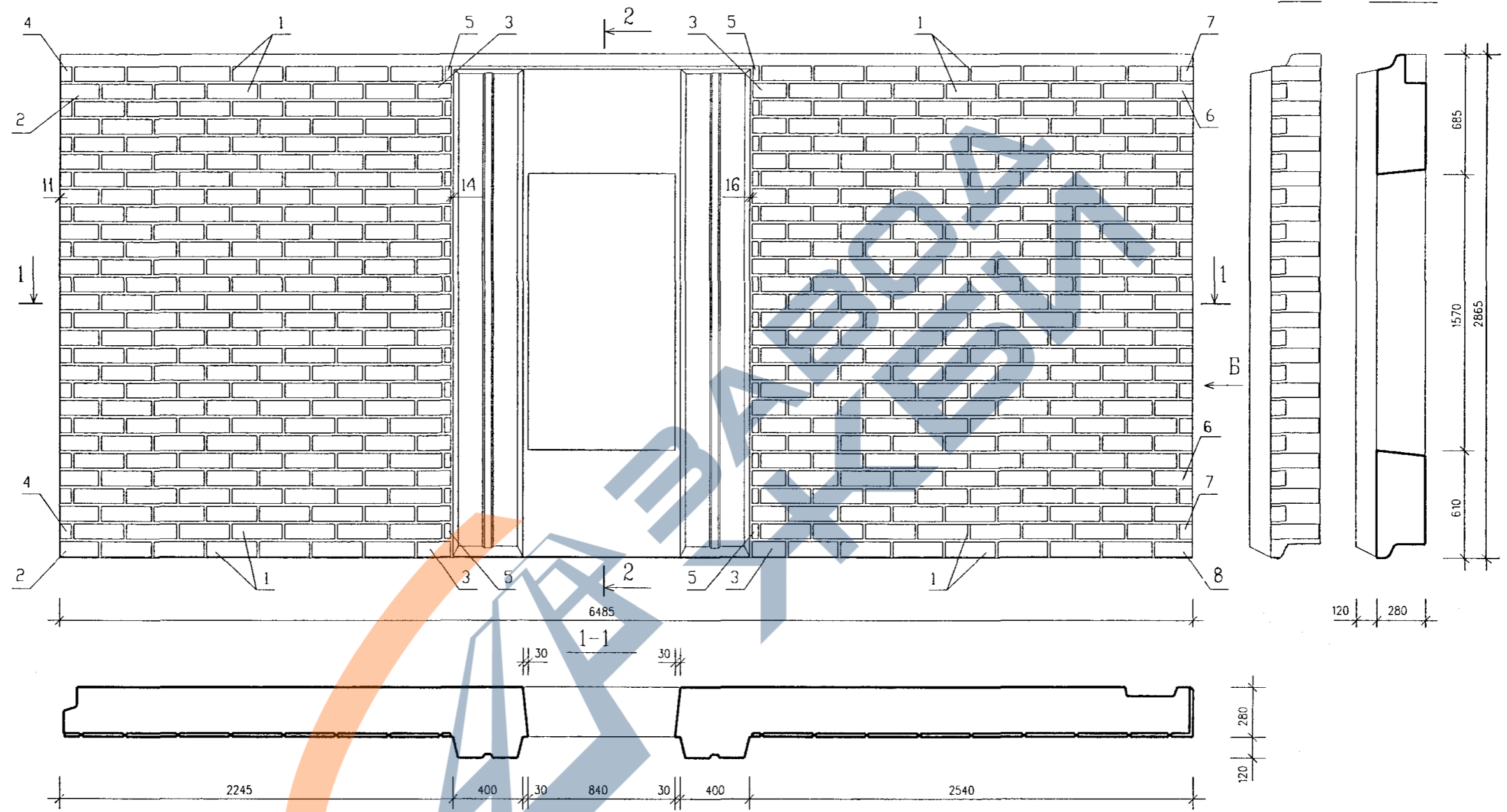
Рук.маст.	Надысев	<i>[Signature]</i>
Гл.инж.	Янко	<i>[Signature]</i>
ГИП	Теплякова	<i>[Signature]</i>
Исполн.	Субботина	<i>[Signature]</i>
Провер.	Журавлева	<i>[Signature]</i>
Н.контр.	Алферов	<i>[Signature]</i>

PM-2919-03				
1АН 68-31-чс		Стадия	Лист	Листов
Спецификация стали		Р	29	
МНИИТЭП				
Мастерская 1				

<https://zavodjbi.com/>

Уарт. 1Н366

Вид с наружной стороны



СОГЛАСОВАНО

Инв. N подл. Подпись и дата. Взам. инв. N
1029243

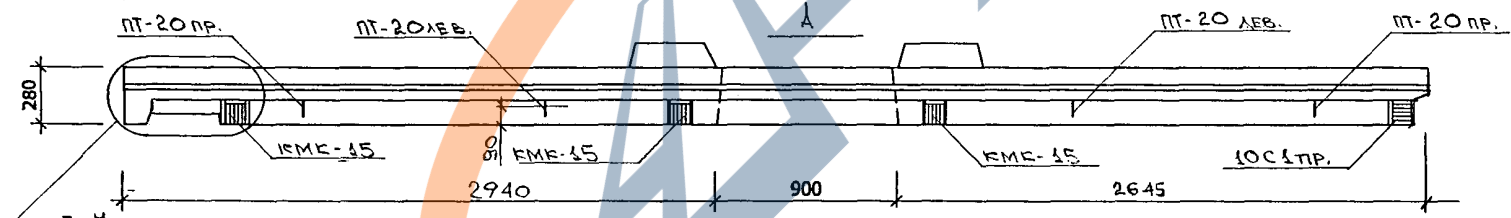
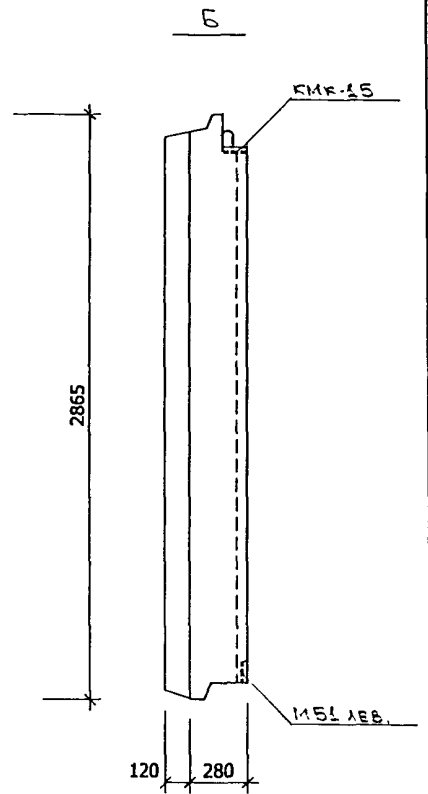
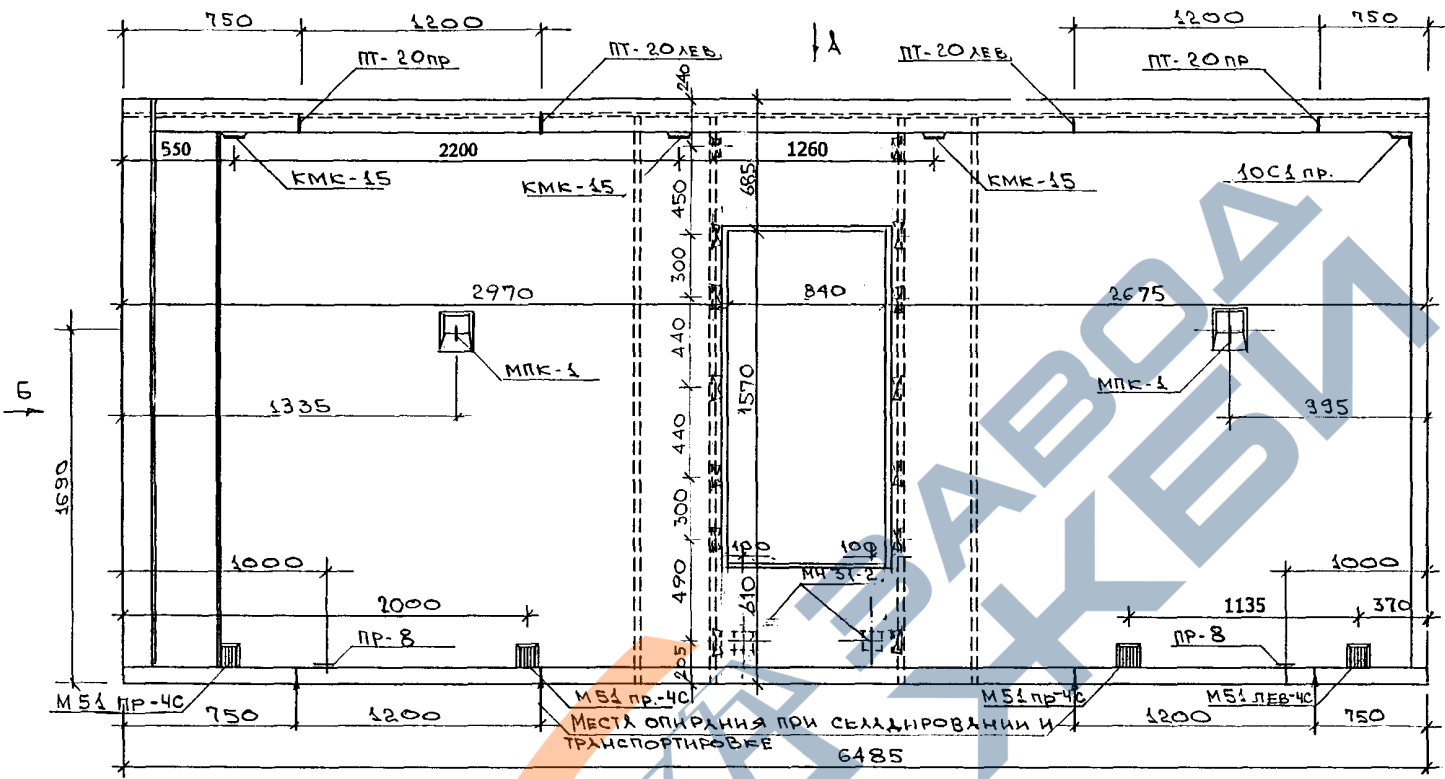
	РАЗМЕР ПЛИТКИ, мм	КОЛИЧЕСТВО ПЛИТОК, ШТ.	ОБЪЕМ КЕРАМИКИ, КУБ. м	ПЛОЩАДЬ КЕРАМИКИ, кв. м
1	285x85x20	392	0.245	12.088
2	220x85x20	28		
3	191x85x20	28		
4	75x85x20	14		
5	35x85x20	28		
6	218x85x20x85	27		
7	272x85x20x75	28		
8	220x85x20	1		

РУК. МАСТ.	НАДЫСЕВ	<i>[Signature]</i>
ГЛИНЖМ.	ЯНКО	<i>[Signature]</i>
ГАП	ЦЫГАНКОВА	<i>[Signature]</i>
ГИП	МАКЛАКОВА	<i>[Signature]</i>
ГИП	ТЕПЛЯКОВА	<i>[Signature]</i>
ИСПОЛНИЛ	БЕРЕСТНЕВА	<i>[Signature]</i>
Н. КОНТР.	БЫСТРОВА	<i>[Signature]</i>

PM-2919-03		
1ЛН 65-30-чс	стадия	лист
Общий вид	Р	30
МНИИТЭП мастерская N1		

Чарт. 14366

ВН с внутренней стороны <https://zavodjbi.com/>



НАИМЕНОВАНИЕ	МАРКА ИЛИ РАЗМЕРЫ	Кол.- Во
ВИТРАЖ	ВВПо 2сп	1
ДЕРЕВЯННЫЕ ПРОБКИ АНТИСЕПТИРОВАННЫЕ	40 x 60 x 100/120	12

Рук. маст.	Надысеб	<i>[Signature]</i>
Гл. инж.	Янко	<i>[Signature]</i>
ГАП	Цыганкова	<i>[Signature]</i>
ГИП	Теплякова	<i>[Signature]</i>
Исполн.	Субботина	<i>[Signature]</i>
Провер.	Смагина	<i>[Signature]</i>
Н. контр.	Маклакова	<i>[Signature]</i>

PM-2919-03

1ЛН 65-30-чс
Общая Вуг

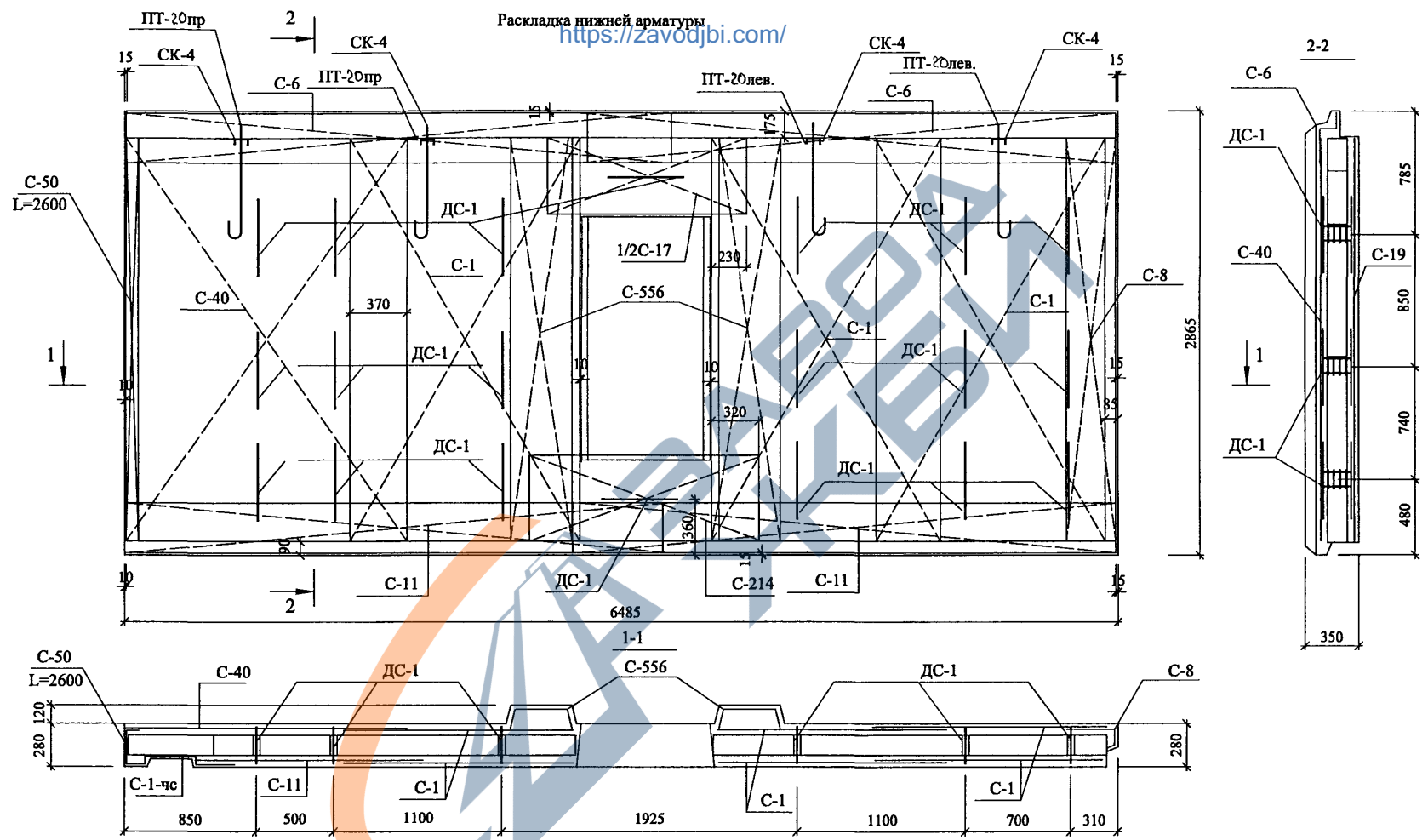
Станция	Лист	Листов
Р	31	
МНИИТЭП Мастерская 1		

Чарт. 14366

СОГЛАСОВАНО

Инв. N подл... Поступил в гатка
Всех. шиф. N
10.09.2013

Раскладка нижней арматуры
<https://zavodjbi.com/>



СОГЛАСОВАНО

Изм. N подл. Листы и дата Взам. инв. N
 1029243

Рук.маст.	Надысев	<i>[Signature]</i>
Гл.инж.	Янко	<i>[Signature]</i>
ГИП	Теплякова	<i>[Signature]</i>
Исполн.	Субботина	<i>[Signature]</i>
Провер.	Журавлева	<i>[Signature]</i>
Н.контр.	Алферов	<i>[Signature]</i>

PM-2919-03

1ЛН 65-30-чс
 Армирование

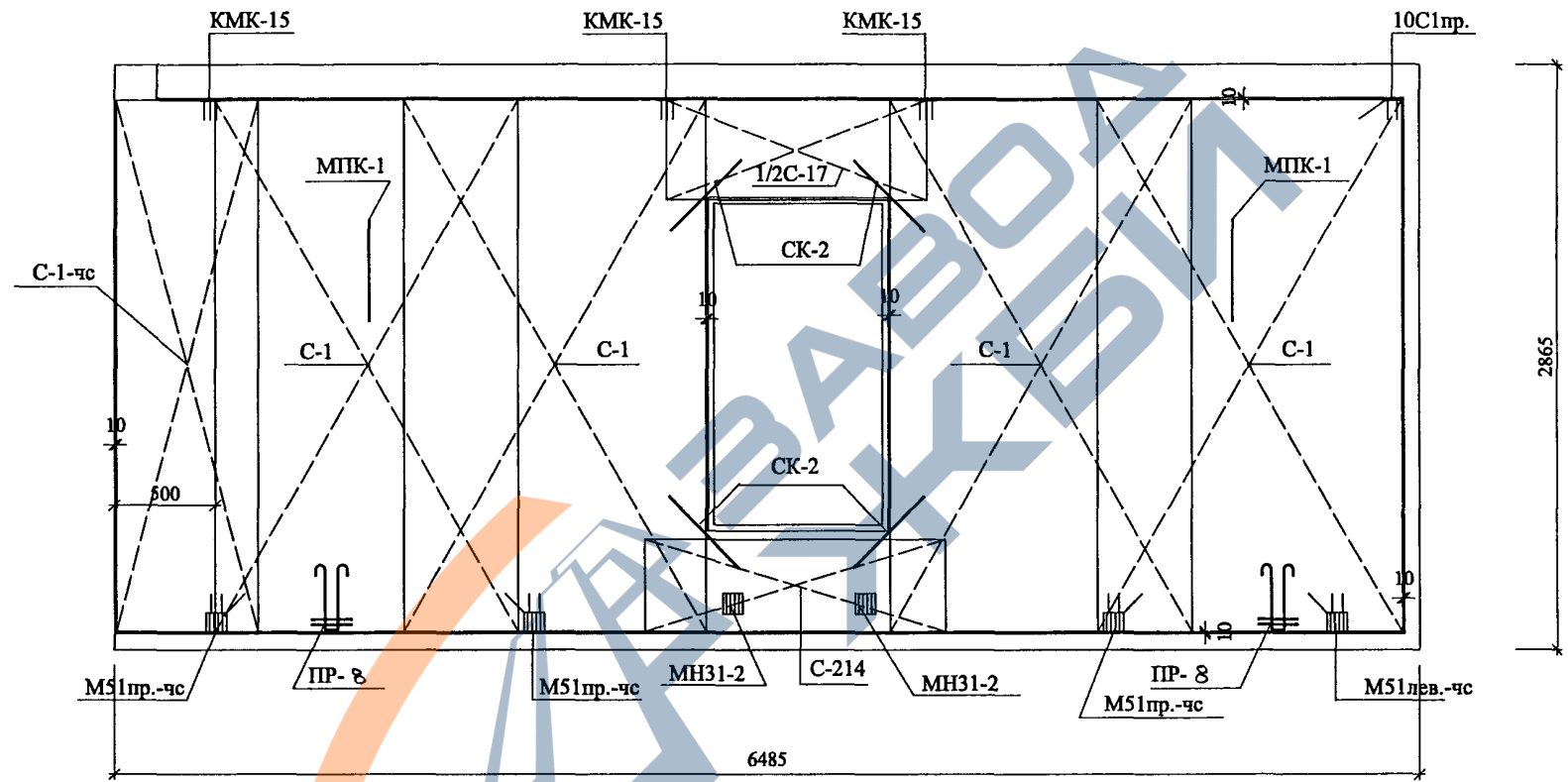
Стадия	Лист	Листов
Р	32	
МНИИТЭП Мастерская 1		

<https://zavodjbi.com/>

Чарт. 1Н366

<https://zavodjbi.com/>

Раскладка верхней арматуры



СОГЛАСОВАНО

Уинб. N подл. Подпись и дата
Евсм. чиф. N
10.09.2013

Рук.маст.	Надысев	<i>[Signature]</i>
Гл.инж.	Янко	<i>[Signature]</i>
ГИП	Теплякова	<i>[Signature]</i>
Исполн.	Субботина	<i>[Signature]</i>
Провер.	Журавлева	<i>[Signature]</i>
Н.контр.	Алферов	<i>[Signature]</i>

PM-2919-03

1ЛН 65-30-чс
Армирование

Стадия	Лист	Листов
Р	33	
МНИИТЭП Мастерская 1		

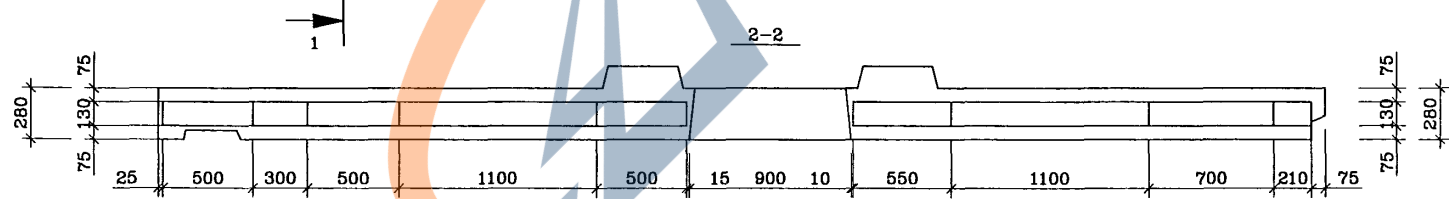
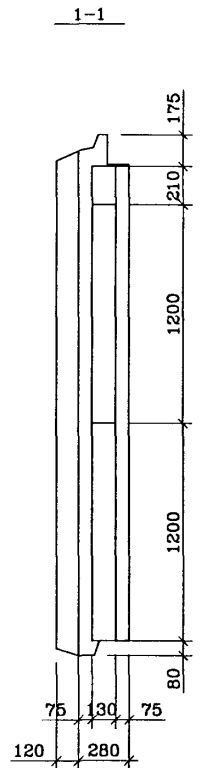
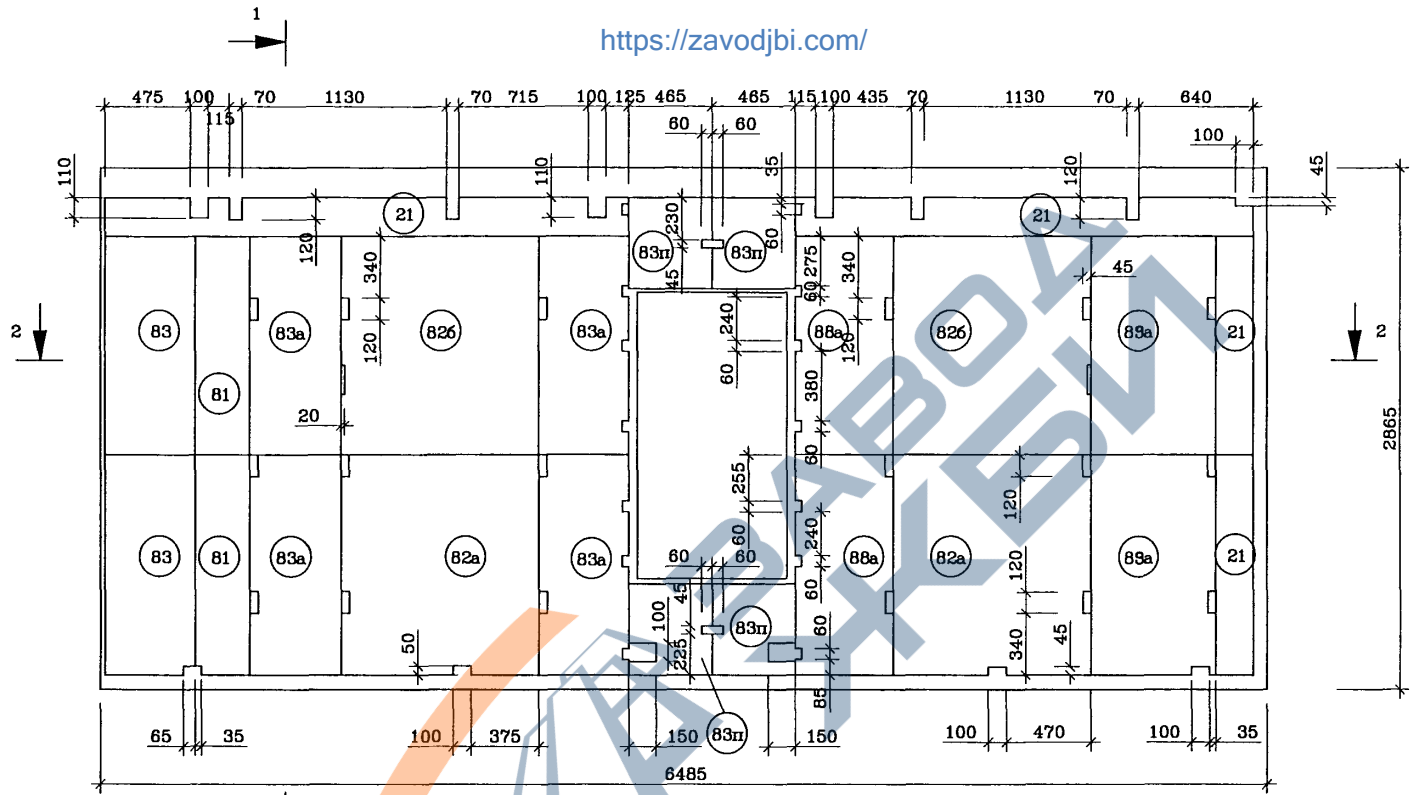
<https://zavodjbi.com/>

Уинб. 11366

<https://zavodjbi.com/>

СОГЛАСОВАНО

Изм. N подл.: Подписи и печати Взам. шиф. N
1029/214



Рук. маст.	Надысев	<i>[Signature]</i>
Гл. инж.	Янко	<i>[Signature]</i>
ГИП	Теплякова	<i>[Signature]</i>
Исполн.	Субботина	<i>[Signature]</i>
Провер.	Журавлева	<i>[Signature]</i>
Н.контр.	Алферов	<i>[Signature]</i>

PM-2919-03

1ЛН 65-30-чс
Раскладка утеплителя

Страниц	Лист	Листов
Р	3-4	
МНИИТЭП Мастерская 1		

<https://zavodjbi.com/>

Уарт. 1Н366

<https://zavodjbi.com/>

Спецификация стали				
NN поз.	Марка стали	Кол. шт.	Масса, кг.	
			Одной детали	Всех деталей
1	C-8	1	2.04	2.04
2	C-1	7	4.87	34.09
3	10C1пр.	1	1.25	1.25
4	C-6	2	4.08	8.16
5	C-11	2	2.36	4.72
6	C-40	1	5.88	5.88
7	C-1-чс	1	2.37	2.37
8	M51пр.-чс	3	1.66	4.98
	M51A.-чс	1	1.66	1.66
9	ДС-1	20	1.07	21.40
10	Ш-1	44	0.03	44.03
11	СК-4	4	0.32	1.28
12	ПТ-20лев	2	6.62	13.24
	ПТ-20пр	2	6.62	13.24
13	КМК-15	3	0.86	2.58
14	ПР-8	2	5.14	10.28
15	СК-2	4	0.09	0.36
16	КР	2	0.47	0.94
17	СК-1	30	0.03	0.90
18	МПК-1	2	1.12	2.24
19	C-17	1	1.47	1.47
20	MH31-2	2	0.79	1.58
21	C-556	2	1.45	2.90
22	C-214	2	0.82	1.64
Итого			183.24	

NN поз.	Размеры, мм.			Кол. шт.
	Длина	Ширина	Толщина	
826	1200	1100	130	2
82a	1200	1100	130	2
83a	1200	500	130	4
89	1200	700	130	2
88a	1200	550	130	2
81	1200	300	130	2
83п	п.м.	500	130	1.86
21п	п.м.	210	130	5.45
83	1200	500	130	2
21	1200	210	130	2

СОТЛАСОВАНО

Инв.№ подл. 1089243
 Подпись и штамп
 Всел. инв.№

Рук.маст	Надгусев	<i>[Signature]</i>
Гл.инж.	Янко	<i>[Signature]</i>
ГИП	Теплаякова	<i>[Signature]</i>
Исполн.	Субботина	<i>[Signature]</i>
Провер.	Журавлева	<i>[Signature]</i>
Н.контр.	Алферов	<i>[Signature]</i>

PM-2919-03

1ЛН 65-30-чс

Спецификация стали

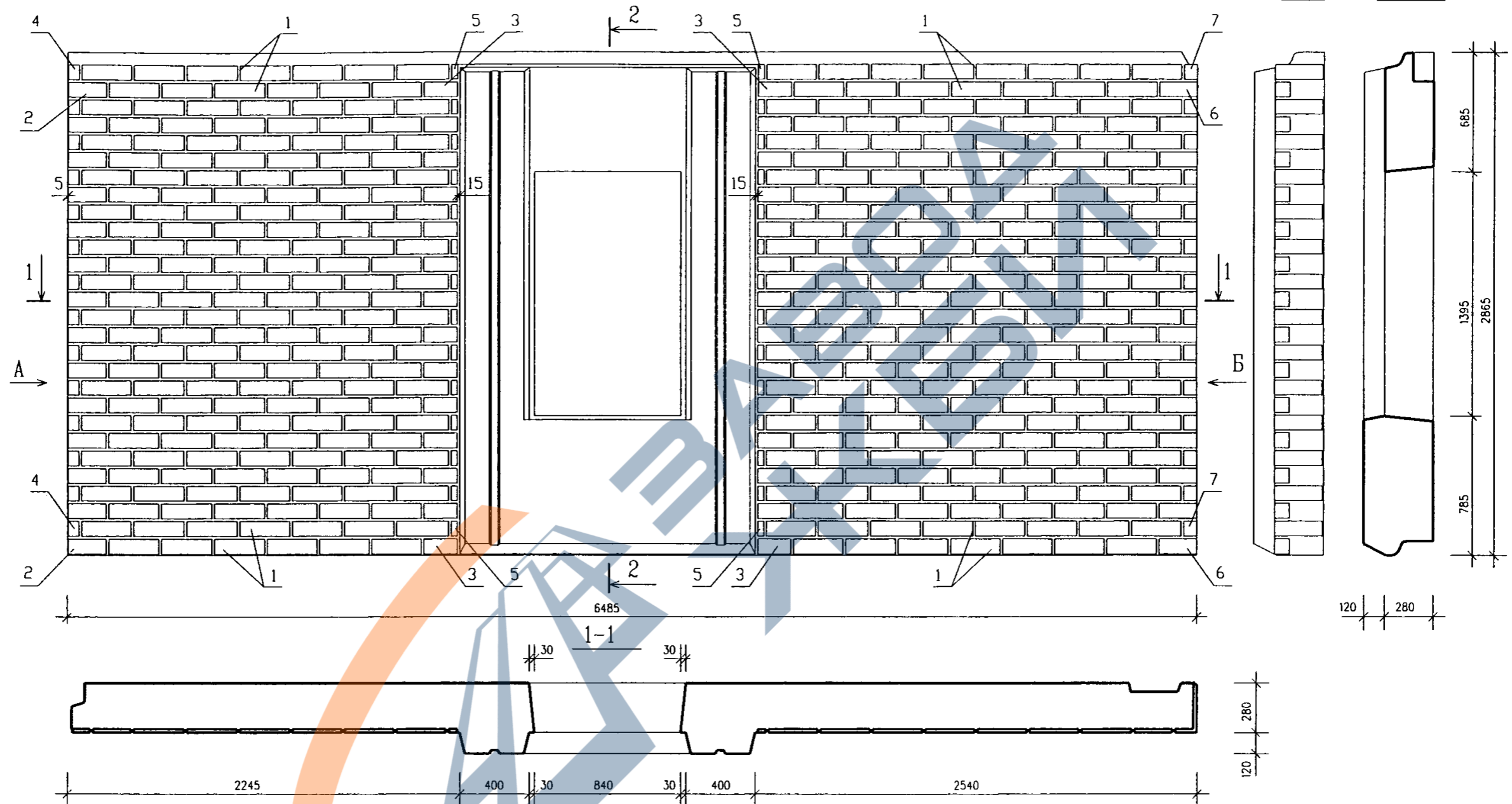
Старший	Лист	Листов
Р	35	

МНИИТЭП
 Мастерская 1

<https://zavodjbi.com/>

Чарт. 14366

Вид с наружной стороны



СОГЛАСОВАНО

Инв. № подл. Подпись и дата. Взам. инв. №
10292113

	РАЗМЕР ПЛИТКИ, ММ	КОЛИЧЕСТВО ПЛИТОК, ШТ.	ОБЪЕМ КЕРАМИКИ, КУБ. М	ПЛОЩАДЬ КЕРАМИКИ, КВ. М
1	285x85x20	392	0.245	12.088
2	220x85x20	28		
3	191x85x20	28		
4	75x85x20	14		
5	35x85x20	28		
6	218x85x20x85	28		
7	272x85x20x75	28		

РУК. МАСТ.	НАДЫСЕВ	<i>[Signature]</i>
ГЛИНЖ. М.	ЯНКО	<i>[Signature]</i>
ГАП	ЦЫГАНКОВА	<i>[Signature]</i>
ГИП	МАКЛАКОВА	<i>[Signature]</i>
ГИП	ТЕПЛЯКОВА	<i>[Signature]</i>
ИСПОЛНИЛ	БЕРЕСТНЕВА	<i>[Signature]</i>
И КОНТР.	БЫСТРОВА	<i>[Signature]</i>

PM-2919-03

1ЛН 65-31-чс
Общий вид

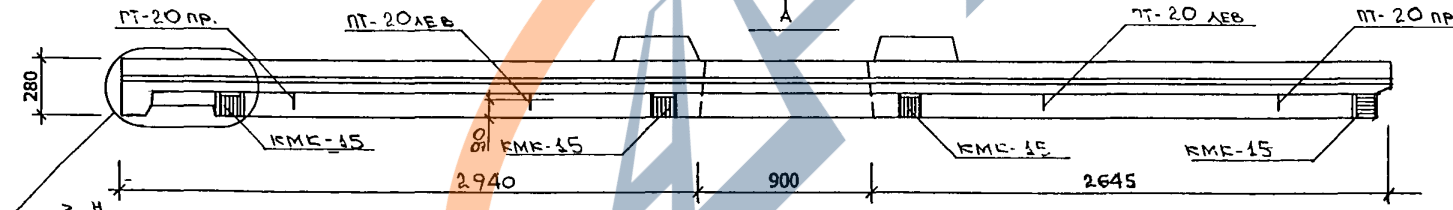
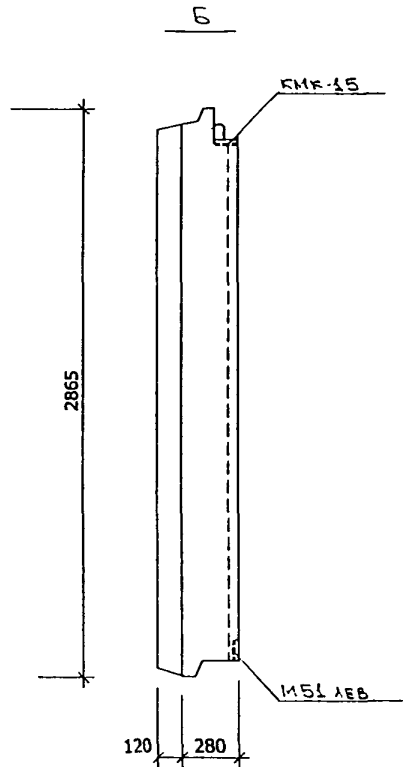
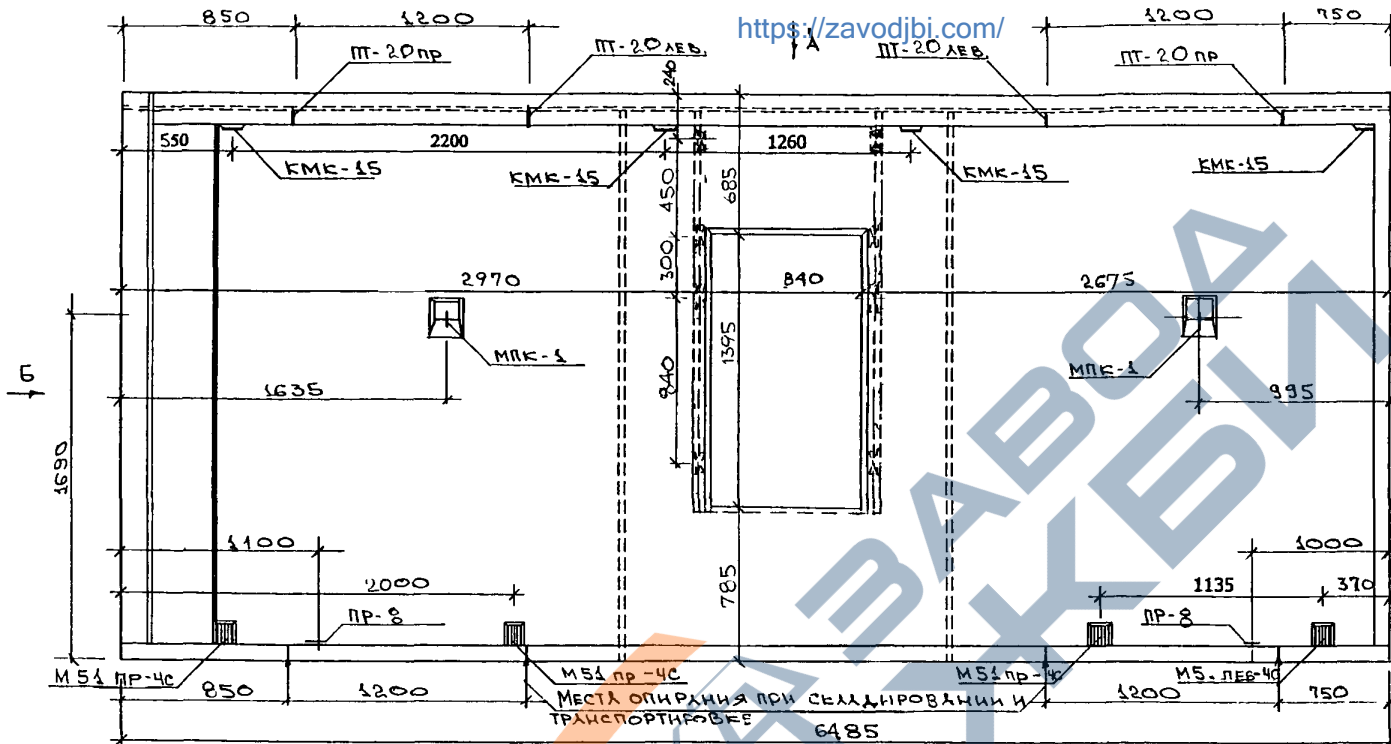
стадия	лист	листов
Р	36	

МНИТЭП
мастерская №1

Черт. 1Н366

Вид с внутренней стороны

<https://zavodjbi.com/>



Наименование	Марка или размеры	Кол-во
Витраж	ВВП 2СП	1
Деревянные пробки антисептированные	40x60x100/120	6

Рук. маст.	Надысев	<i>[Signature]</i>
Гл. инж.	Янко	<i>[Signature]</i>
ГАП	Цыганкова	<i>[Signature]</i>
ГИП	Теплякова	<i>[Signature]</i>
Исполн.	Субботина	<i>[Signature]</i>
Провер.	Смагина	<i>[Signature]</i>
Н. контр.	Маклаков	<i>[Signature]</i>

PM-2919-03

1ЛН 65-31-чс
Общая Вуг

Станция	Лист	Листов
Р	37	
МНИИТЭП Мастерская 1		

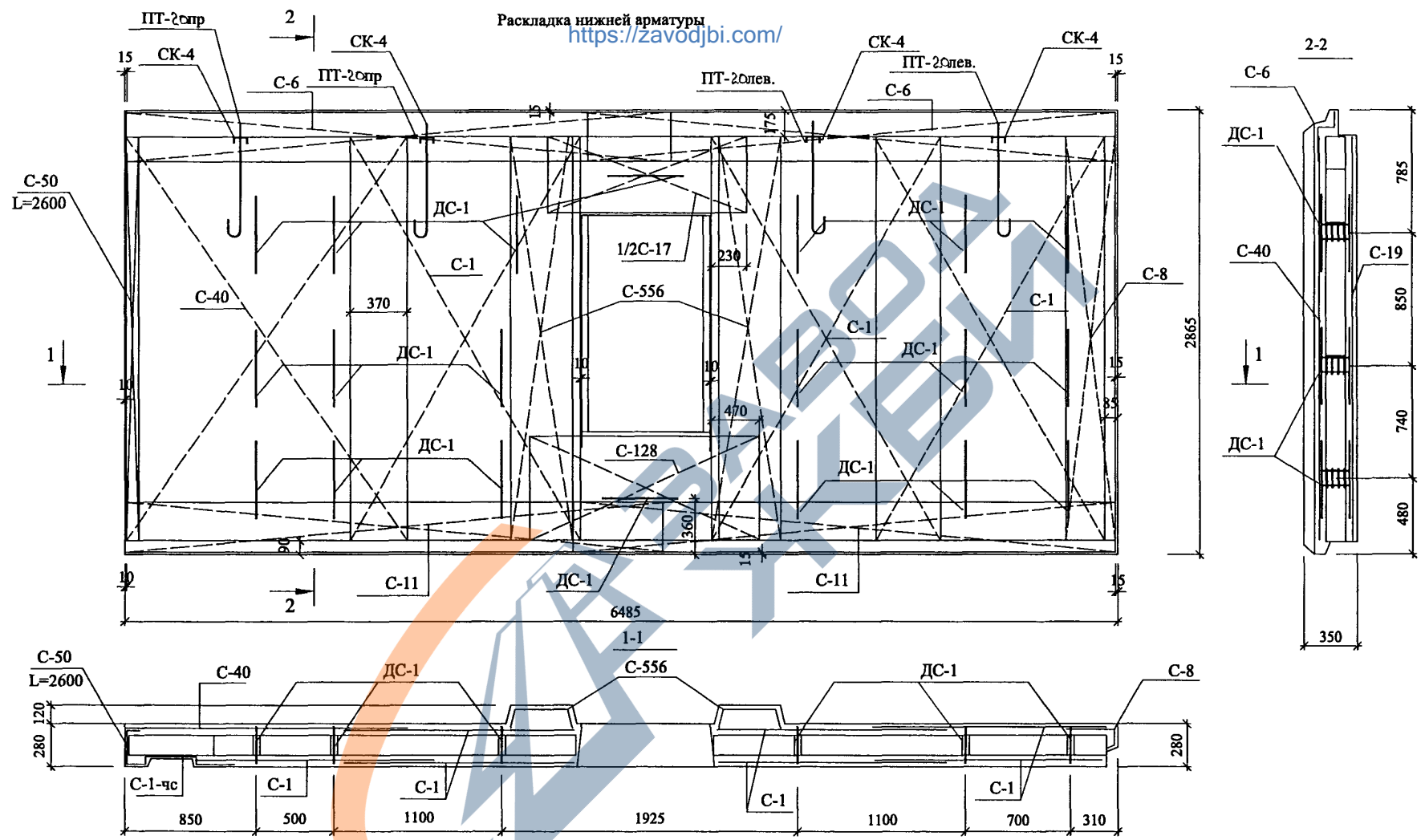
<https://zavodjbi.com/>

Чарт 11366

СУЛ'АСОВАНО

Ивб. N подг. Логист и глава Взам. ивб. N 100024

Раскладка нижней арматуры
<https://zavodjbi.com/>



СОГЛАСОВАНО

Изм. N подкл. Подпись и дата
Вед. шиф. N
1029 243

Рук.маст.	Надысев	
Гл.инж.	Янко	
ГИП	Теплякова	
Исполн.	Субботина	
Провер.	Журавлева	
Н.контр.	Алферов	

PM-2919-03

1ЛН 65-31-чс

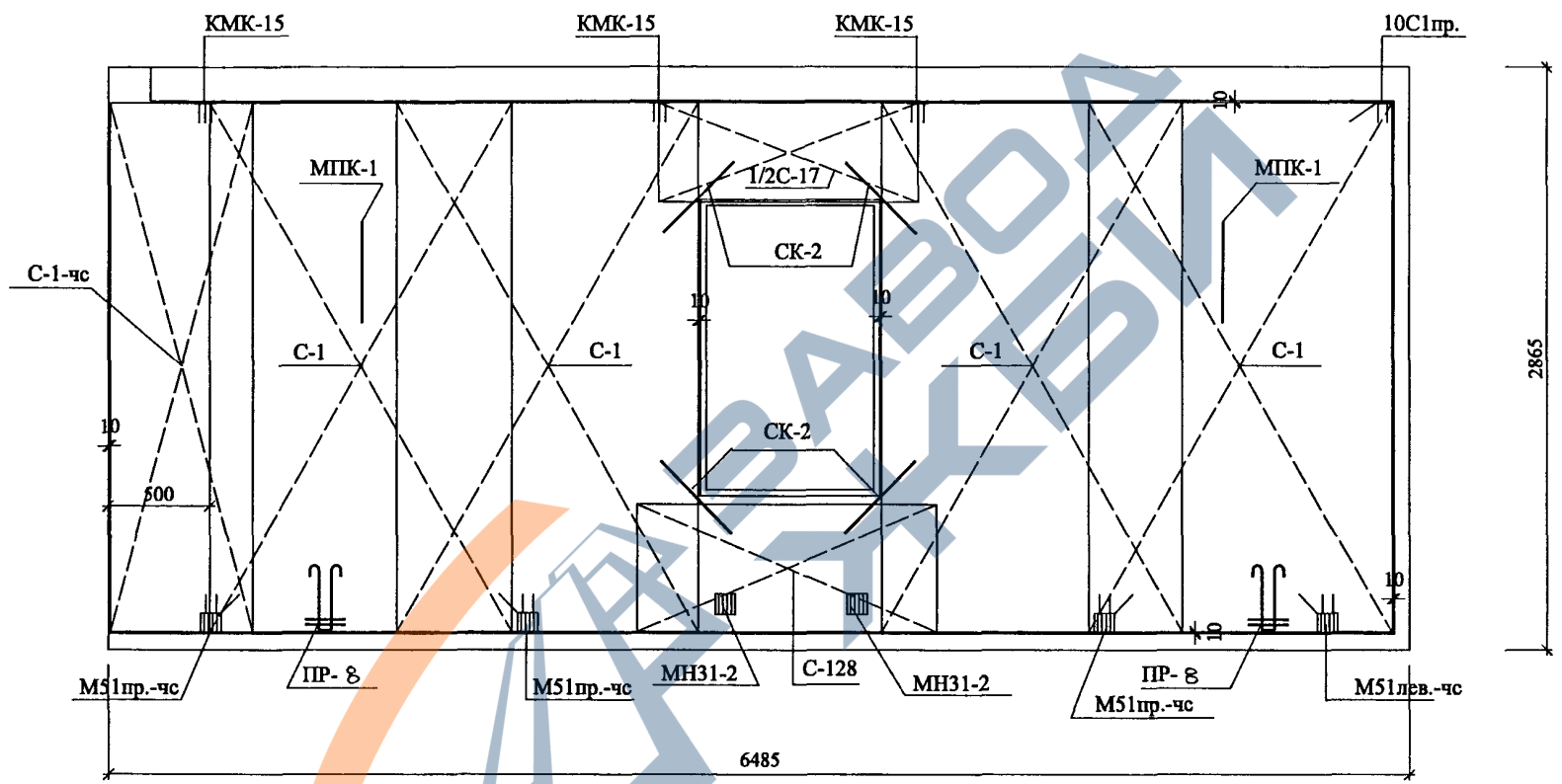
Армирование

Стадия	Лист	Листов
Р	38	
МНИИТЭП		
Мастерская 1		

Черт. 11366

<https://zavodjbi.com/>

Раскладка верхней арматуры



СОГЛАСОВАНО

Изм. N подл., Могучес и грена Реам. швб. N 1029/213

Рук.маст.	Надысев	<i>[Signature]</i>
Г.инж.	Янко	<i>[Signature]</i>
ГИП	Теплякова	<i>[Signature]</i>
Исполн.	Субботина	<i>[Signature]</i>
Провер.	Журавлева	<i>[Signature]</i>
Н.контр.	Алферов	<i>[Signature]</i>

PM-2919-03

1ЛН 65-31-чс
Армирование

Стадия	Лист	Листов
Р	39	
МНИИТЭП Мастерская 1		

<https://zavodjbi.com/>

Черт. 1Н366

СОГЛАСОВАНО

Удв. N подг.,
подпис и дата
10.09.2013
Вед. шиф. N

NN поз.	Марка детали	Кол. шт.	Масса, кг.	
			Одной детали	Всех деталей
1	C-8	1	2.04	2.04
2	C-1	7	4.87	34.09
3	10C1пр.	1	1.25	1.25
4	C-6	2	4.08	8.16
5	C-11	2	2.36	4.72
6	C-40	1	5.88	5.88
7	C-1-чс	1	2.37	2.37
8	M51пр.-чс	3	1.66	4.98
	M51Л.-чс	1	1.66	1.66
9	ДС-1	20	1.07	21.40
10	Ш-1	44	0.03	44.03
11	СК-4	4	0.32	1.28
12	ПТ-20ЛсФ	2	6.62	13.24
	ПТ-20пр	2	6.62	13.24
13	КМК-15	3	0.86	2.58
14	ПР-8	2	5.14	10.28
15	СК-2	4	0.09	0.36
16	КР	2	0.47	0.94
17	СК-1	30	0.03	0.90
18	МПК-1	2	1.12	2.24
19	C-17	1	1.47	1.47
20	MH31-2	2	0.79	1.58
21	C-556	2	1.45	2.90
22	C-128	2	1.56	3.12
Итого			184.74	

<https://zavodjbi.com/>

NN поз.	Размеры, мм.			Кол. шт.
	Длина	Ширина	Толщина	
82б	1200	1100	130	2
82а	1200	1100	130	2
83а	1200	500	130	4
89	1200	700	130	2
88а	1200	550	130	2
81	1200	300	130	2
83п	п.м.	500	130	1.86
21п	п.м.	210	130	5.45
83	1200	500	130	2
21	1200	210	130	2

Рук.маш.	Надгусев	<i>[Signature]</i>	
Гл.инж.	Янко	<i>[Signature]</i>	
ГИП	Теплаякова	<i>[Signature]</i>	
Исполн.	Субботина	<i>[Signature]</i>	
Провер.	Журавлева	<i>[Signature]</i>	
Н.контр.	Алферов	<i>[Signature]</i>	

PM-2919-03

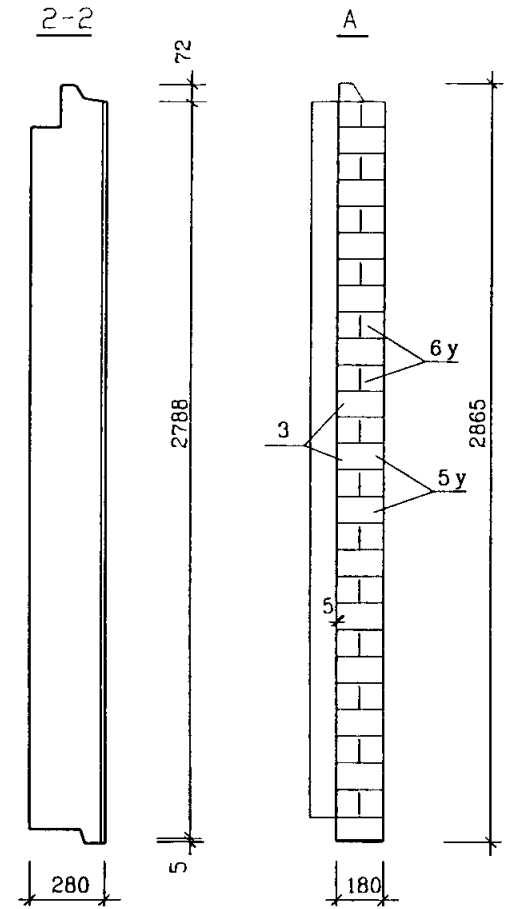
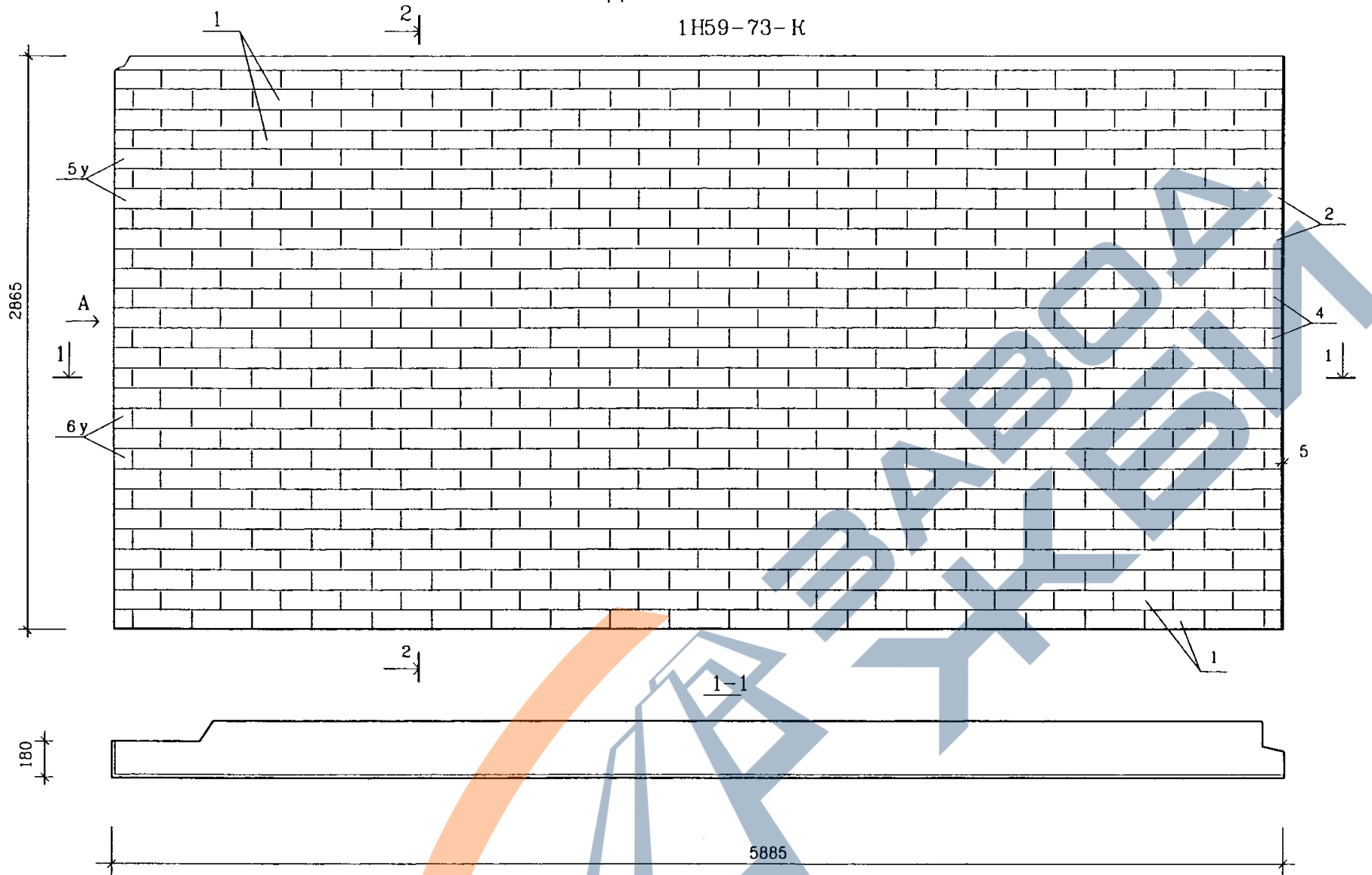
1ЛН 65-31-чс
Спецификация стали

Старуа	Ауст	Аустов
Р	11	

МНИИТЭП
Мастерская 1

<https://zavodjbi.com/>*Карт. 11366*

ВИД С НАРУЖНОЙ СТОРОНЫ
1Н59-73-К



1Н59-72-К-ЧС-зеркально 1Н59-73-К-ЧС

СОГЛАСОВАНО

Инв. N подл. Подпись и дата. Взам. инв. N
10292113

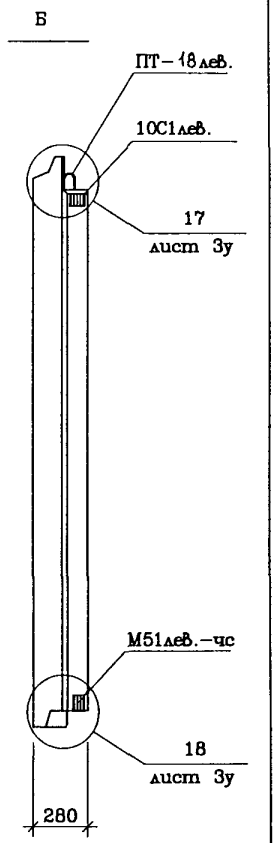
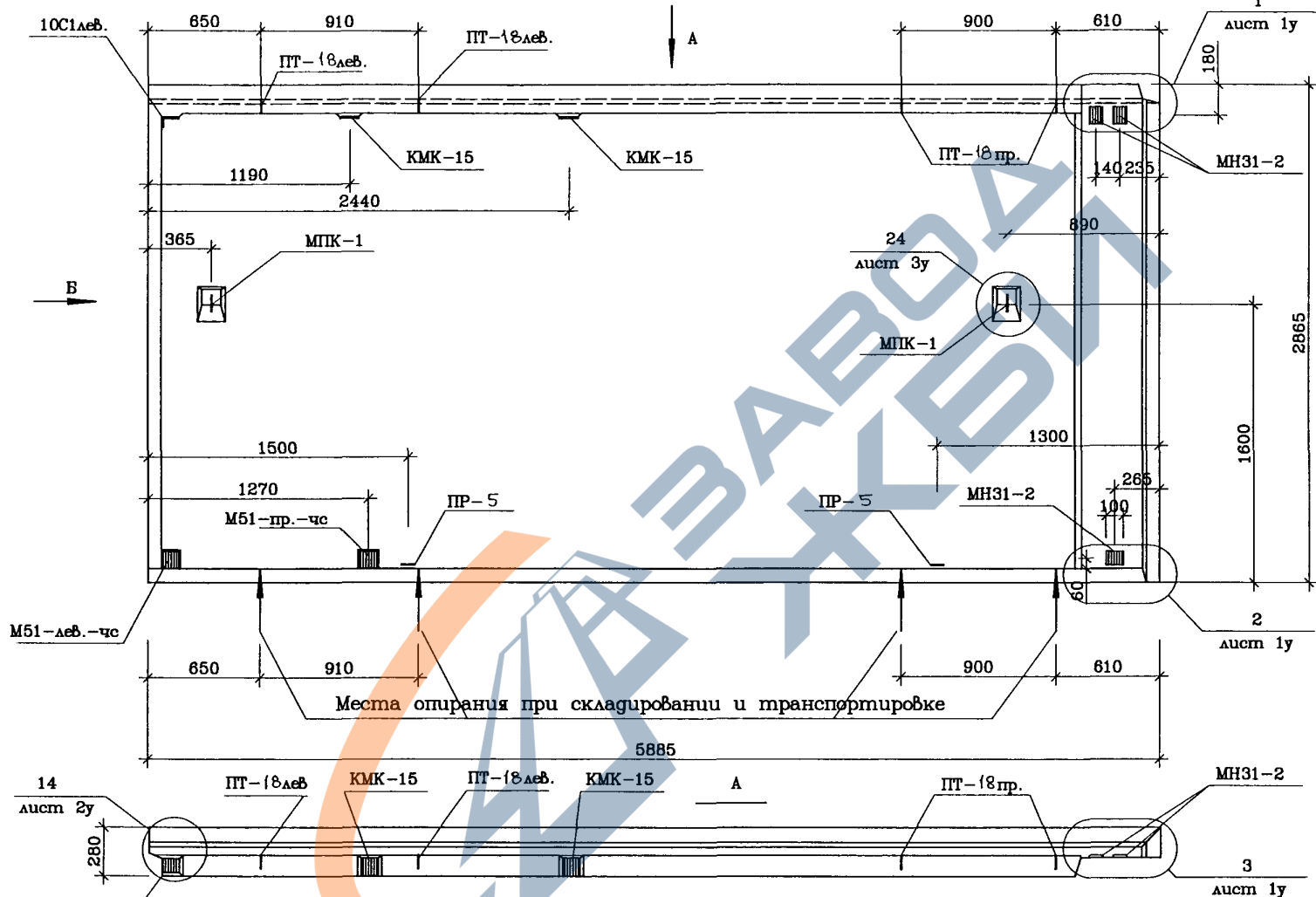
N п.п.	РАЗМЕР ПЛИТКИ мм.	КОЛИЧЕСТВО ПЛИТОК, шт.	ОБЪЕМ КЕРАМИКИ м3	ПЛОЩАДЬ КЕРАМИКИ м2	N п.п.	РАЗМЕР ПЛИТКИ мм.	КОЛИЧЕСТВО ПЛИТОК, шт.	ОБЪЕМ КЕРАМИКИ м3	ПЛОЩАДЬ КЕРАМИКИ м2
1	285x85x20	518	0.26	13.0	5y	235x85x20x82	14	0.014	0.69
2	224x85x20	14			6y	177x85x20x85	14		
3	80x85x20	14							
4	75x85x20	14							
ИТОГО								0.274	13.69

РУК МАСТ.	НАДЫСЕВ	<i>[Signature]</i>
ГЛИНЖ М.	ЯНКО	<i>[Signature]</i>
ГАП	ЦЫГАНКОВА	<i>[Signature]</i>
ГИП	МАКЛАКОВА	<i>[Signature]</i>
ГИП	ТЕПЛЯКОВА	<i>[Signature]</i>
ИСПОЛНИЛ	БЕРЕСТНЕВА	<i>[Signature]</i>
Н КОНТР.	БЫСТРОВА	<i>[Signature]</i>

PM-2919-03		
1Н59-72-К-ЧС, 1Н59-73-К-ЧС	стадия Р	лист 42
Общий вид	М Н И Т Э П мастерская №1	

Черт. 1Н366

Вуг с вугареннег сторони



СОСТАВОВАНО

Лист N подл. Изготв и дата Взам. шиф. N
1029243

Рук. маст.	Нагысеф	<i>[Signature]</i>
Гл. инж.	Янко	<i>[Signature]</i>
ГАП	Пыганкова	<i>[Signature]</i>
ГИП	Теплякова	<i>[Signature]</i>
Исполн.	Субботина	<i>[Signature]</i>
Провер.	Смагина	<i>[Signature]</i>
Н. контр.	Махлакова	<i>[Signature]</i>

PM-2919-03

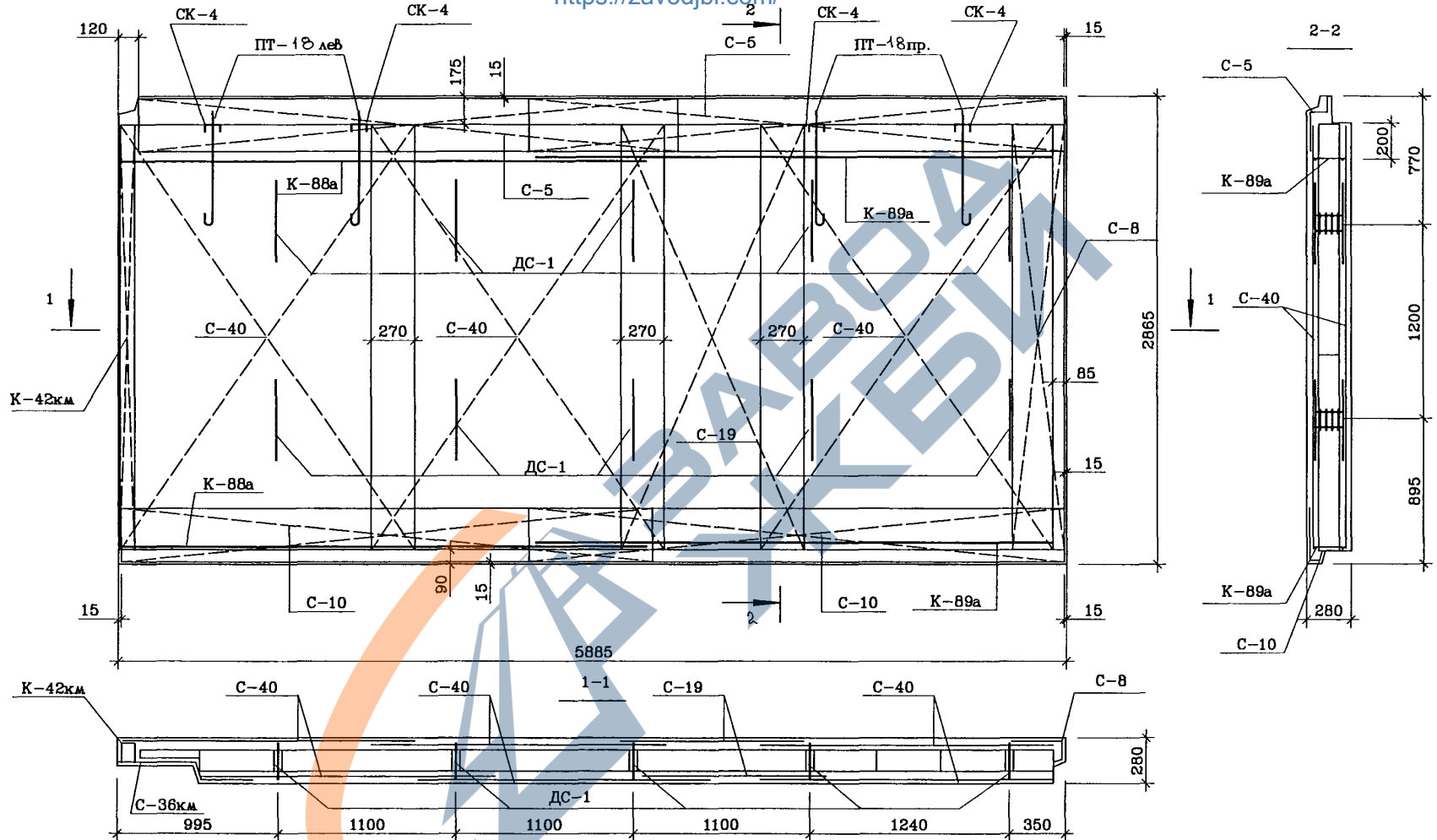
1Н59-73-К -чс
Общину Вуг

Стадия	Лист	Листов
Р	44	
МНИИТЭП Мастерская 1		

<https://zavodjbi.com/>

Чарт. 14366

Раскладка нижней арматуры панели 1Н59-72-К-чс



Раскладка нижней арматуры панели 1Н59-73-К-чс - зеркальна

Рук.маст.	Надысев	<i>[Signature]</i>
Гл.инж.	Янко	<i>[Signature]</i>
ГИП	Теплякова	<i>[Signature]</i>
Исполн.	Субботина	<i>[Signature]</i>
Провер.	Журавлева	<i>[Signature]</i>
Н.контр.	Алсеров	<i>[Signature]</i>

PM-2919-03

1Н59-72-К-чс
1Н59-73-К-чс
Армирование

Стация	Лист	Листов
Р	45	
МНИИТЭП Мастерская 1		

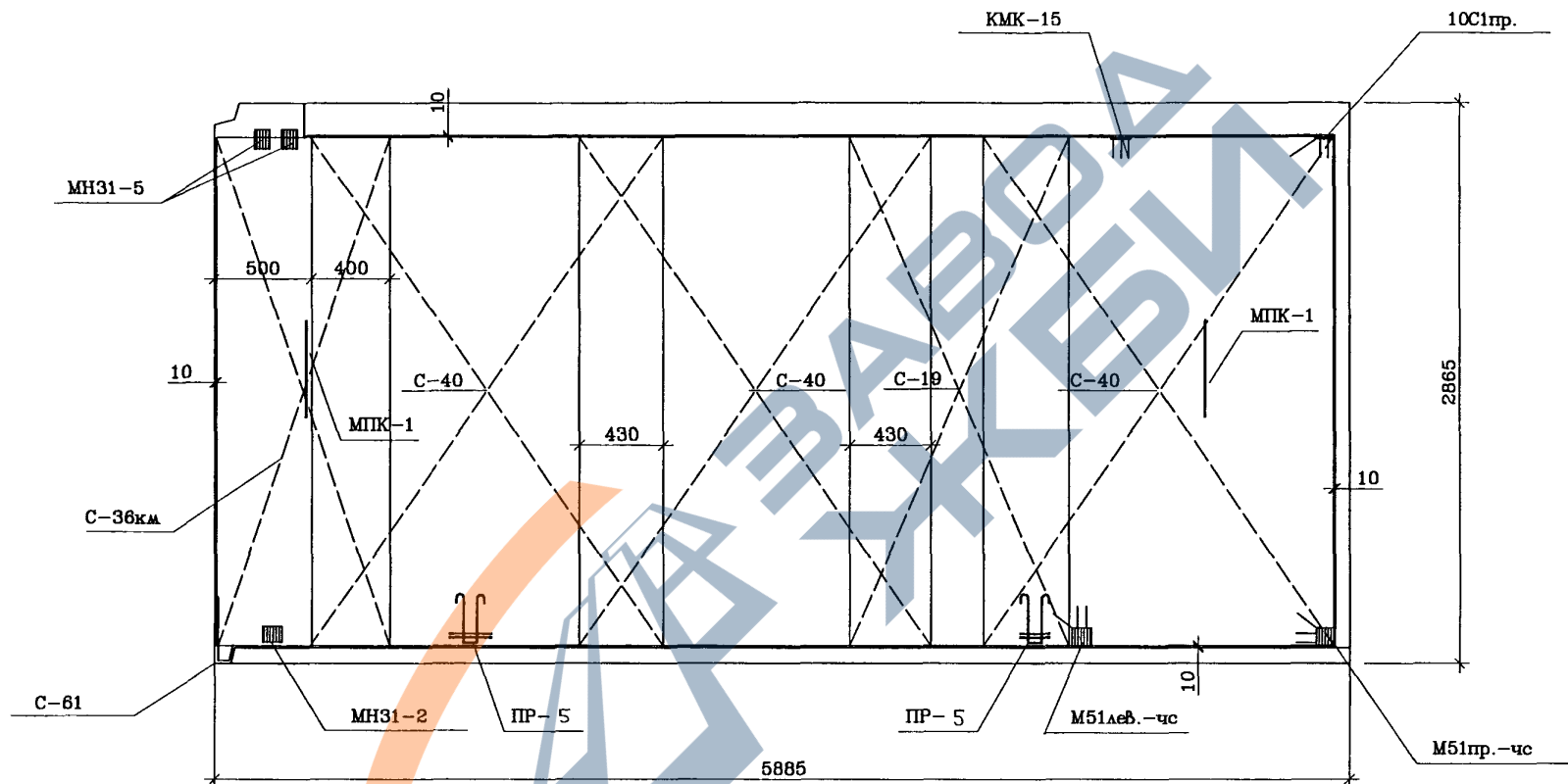
СОГЛАСОВАНО

Ильв. N подг... Могилыс и галпа Вячм. ильв. N
1000043

Чарт. 1Н366

<https://zavodjbi.com/>

Раскладка верхней арматуры панели 1Н59-72-чс



Раскладка верхней арматуры панели 1Н59-73-К-чс - зеркальна

Рук. маст.	Надысев	<i>[Signature]</i>
Гл. инж.	Янко	<i>[Signature]</i>
ГИП	Теплякова	<i>[Signature]</i>
Исполн.	Субботина	<i>[Signature]</i>
Провер.	Журавлева	<i>[Signature]</i>
Н. контр.	Алферов	<i>[Signature]</i>

PM-2919-03

1Н59-72-К-чс
1Н59-73-К-чс
Армирование

Стация	Лист	Листов
Р	46	
МНИИТЭП Мастерская 1		

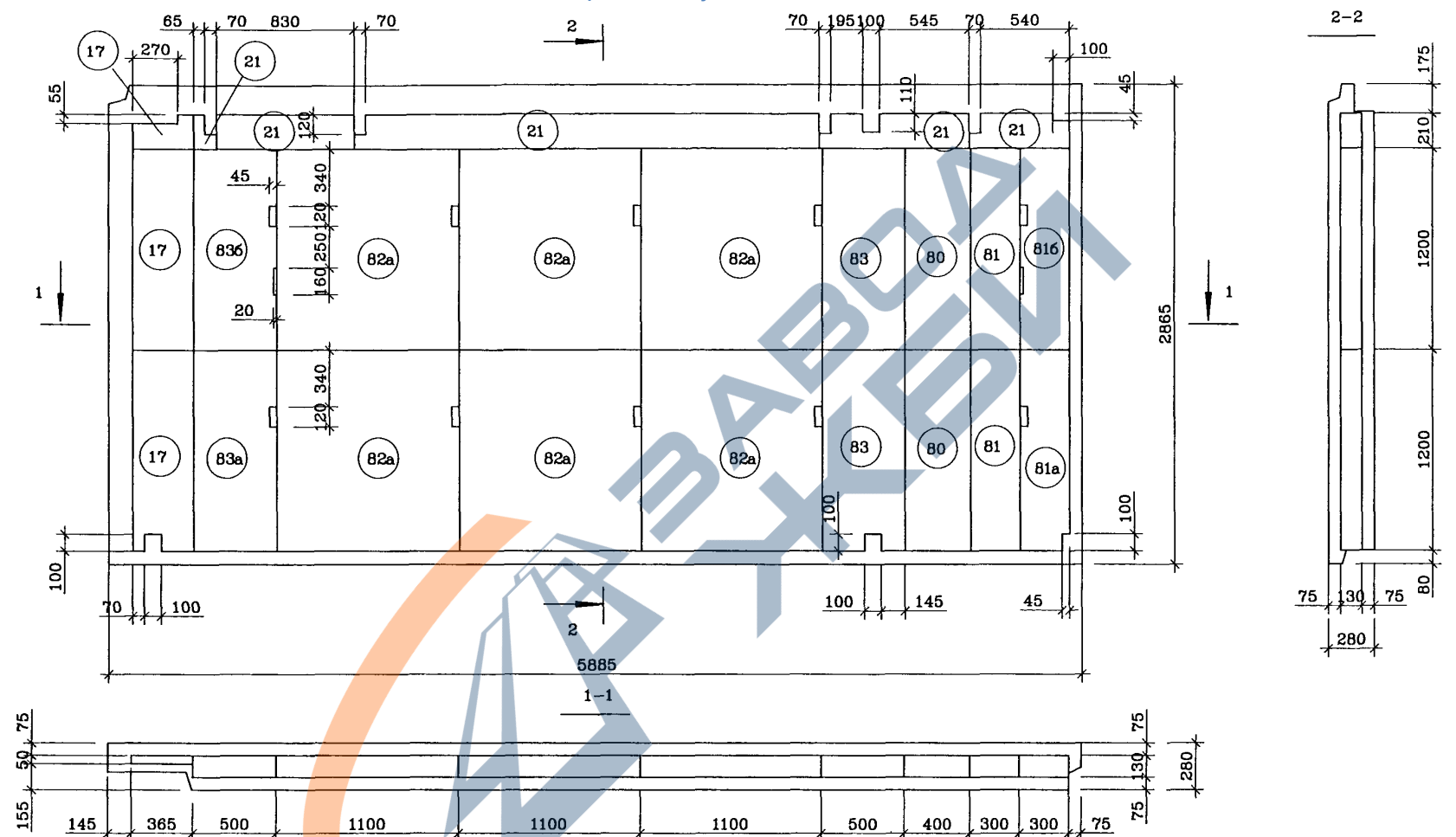
СОГЛАСОВАНО

Уд. № подл. 1009243
Подпись и дата
Всех. инв. №

<https://zavodjbi.com/>

Уарт. 1Н366

<https://zavodjbi.com/>



СОСТАВОВАНО

Имя, И. подч., Подпись и штамп
 Имя, И. подч. №м. шиф. И
 100192243

Раскладка утеплителя панели 1Н59-73-К-чс-зеркальна

Рук. маст.	Надысев	<i>[Signature]</i>
Гл. инж.	Янко	<i>[Signature]</i>
ГИП	Теплякова	<i>[Signature]</i>
Исполн.	Субботина	<i>[Signature]</i>
Провер.	Журавлева	<i>[Signature]</i>
Н. контр.	Алферов	<i>[Signature]</i>

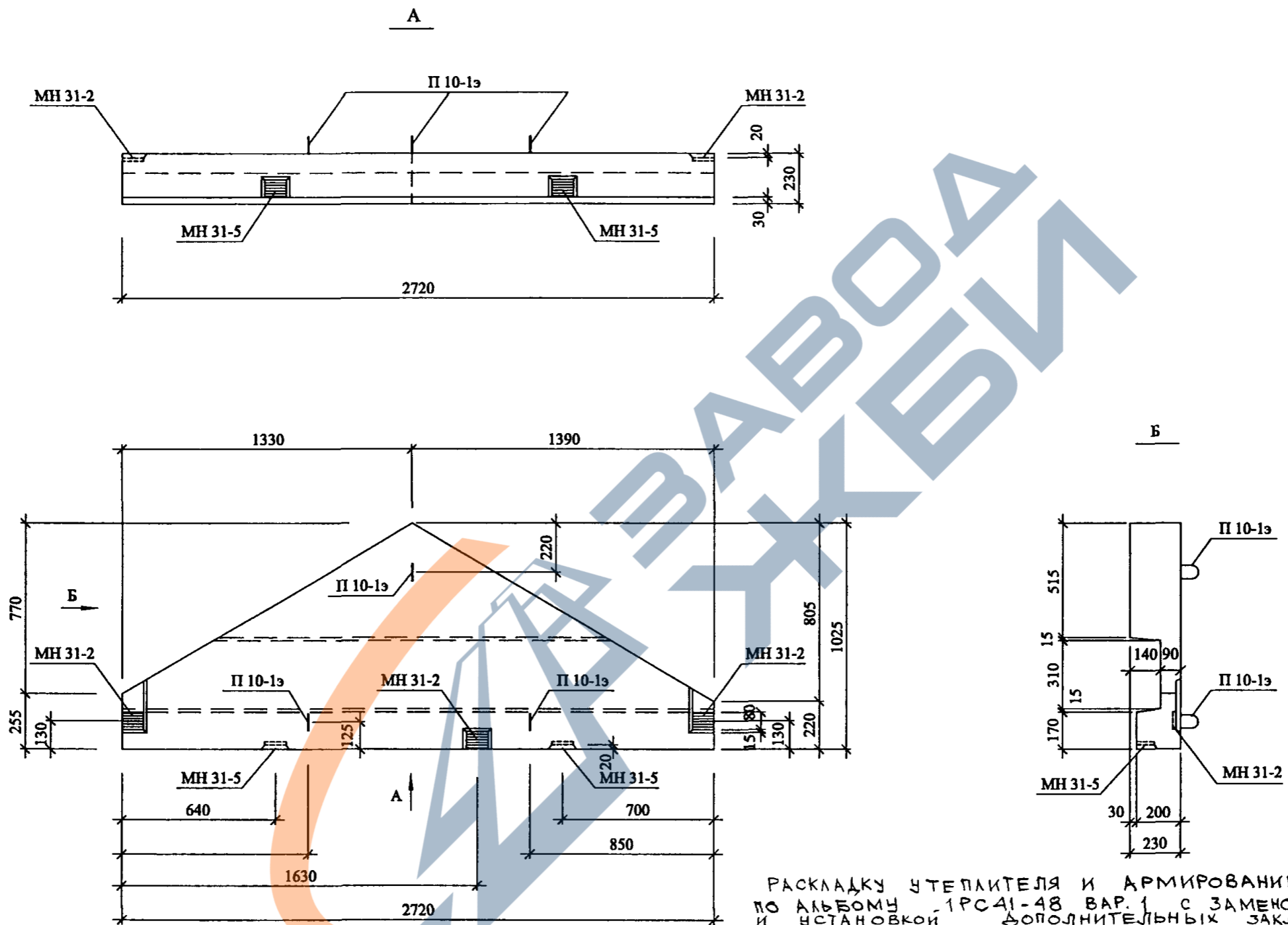
PM-2919-03

1Н59-72-К-чс
 1Н59-73-К-чс
 Раскладка утеплителя

Стадия	Лист	Листов
Р	47	
МНИИТЭП Мастерская 1		

<https://zavodjbi.com/>

Уарт. 1Н366



РАСКЛАДКУ УТЕПЛИТЕЛЯ И АРМИРОВАНИЕ СМ. ПЭН-22
 ПО АЛЬБОМУ - 1РС41-48 ВАР. 1 С ЗАМЕНОЙ К-11Э НА К-11Э-ЧС
 И УСТАНОВКОЙ ДОПОЛНИТЕЛЬНЫХ ЗАКЛАДНЫХ ДЕТАЛЕЙ.

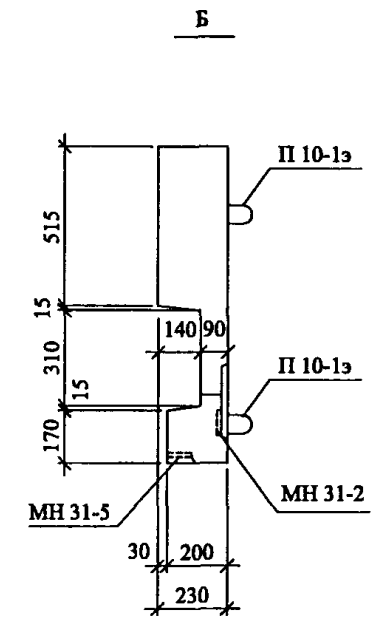
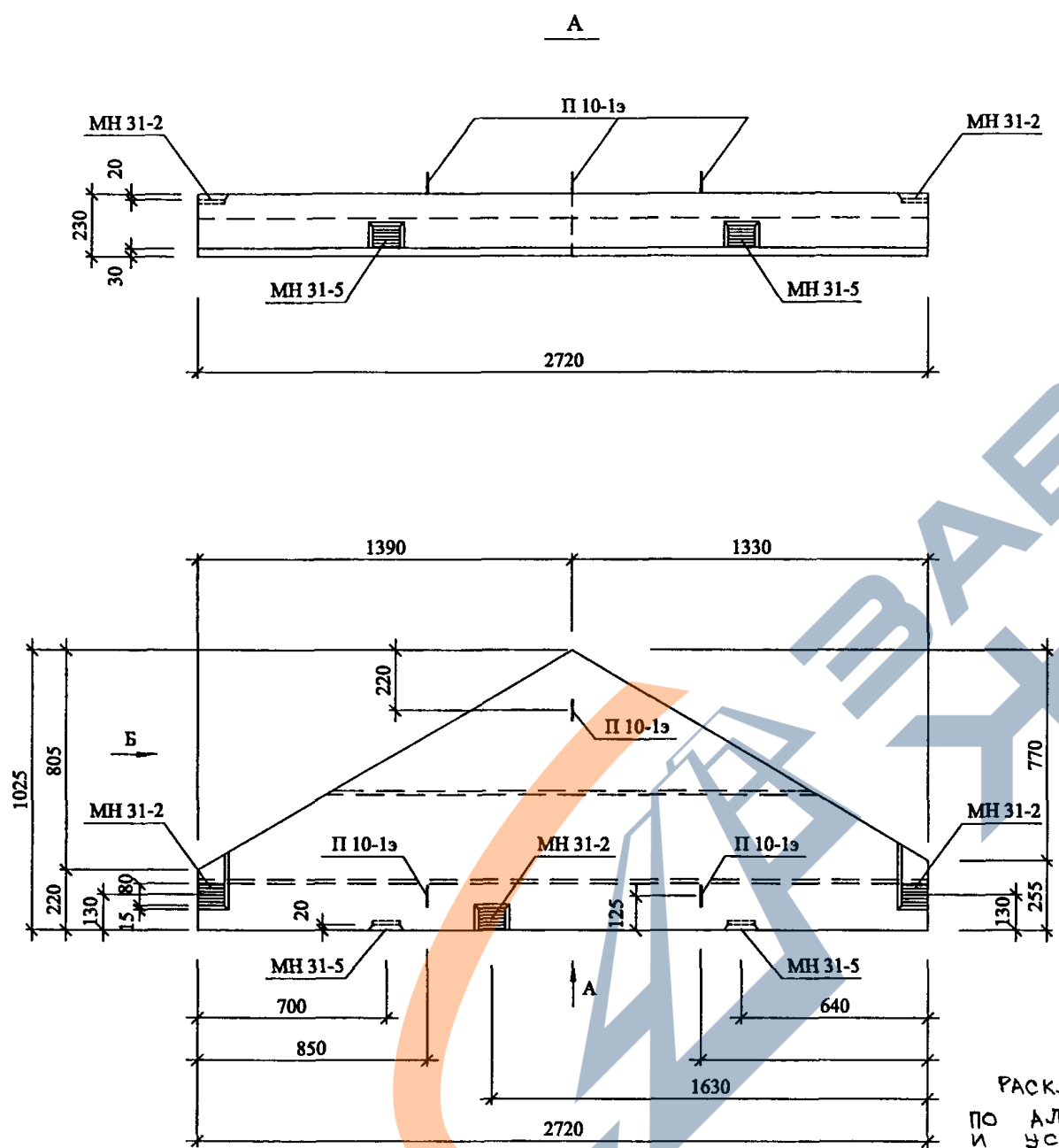
РУКМАСТ	НАДЫСЕВ	<i>[Signature]</i>
ГЛИНЖМ	ЯНКО	<i>[Signature]</i>
ГАП	ЦЫГАНКОВА	<i>[Signature]</i>
ГИП	ТЕПЛЯКОВА	<i>[Signature]</i>
ИСПОЛНИЛ	СУББОТИНА	<i>[Signature]</i>
ПРОВЕРИЛ	КУРИЛИНА	<i>[Signature]</i>
Н.КОНТР	МАКЛАКОВА	<i>[Signature]</i>

PM-2919-03			
ПЭН 22-1-чс ОБЩИЙ ВИД	СТАДИЯ	ЛИСТ	ЛИСТОВ
	Р	49	
МНИИТЭП МАСТЕРСКАЯ I			

СОГЛАСОВАНО

ИНВ.№ ПОДЛ. ПОДПИСЬ, ДАТА ВЗАМИН.№
 1020213

Черт. 1:1366



РАСКЛАДКУ УТЕПЛИТЕЛЯ И АРМИРОВАНИЕ СМ. ПЭН-22
 ПО АЛЬБОМУ РС 41-48 ВАР 1 С ЗАМЕНОЙ К-11э НА К-11-4с
 И УСТАНОВКОЙ ДОПЛНИТЕЛЬНЫХ ЗАКЛАДНЫХ ДЕТАЛЕЙ

РУК. МАСТ	НАДЫСЕВ	<i>[Signature]</i>
ГЛ. ИНЖ.	ЯНКО	<i>[Signature]</i>
ГАП	ЦЫГАНКОВА	<i>[Signature]</i>
ГИП	ТЕПЛЯКОВА	<i>[Signature]</i>
ИСПОЛНИЛ	СУББОТИНА	<i>[Signature]</i>
ПРОВЕРИЛ	КУРИЛИНА	<i>[Signature]</i>
Н. КОНТР.	МАКЛАКОВА	<i>[Signature]</i>

PM-2919-03

ПЭН-22-2-чс
 ОБЩИЙ ВИД

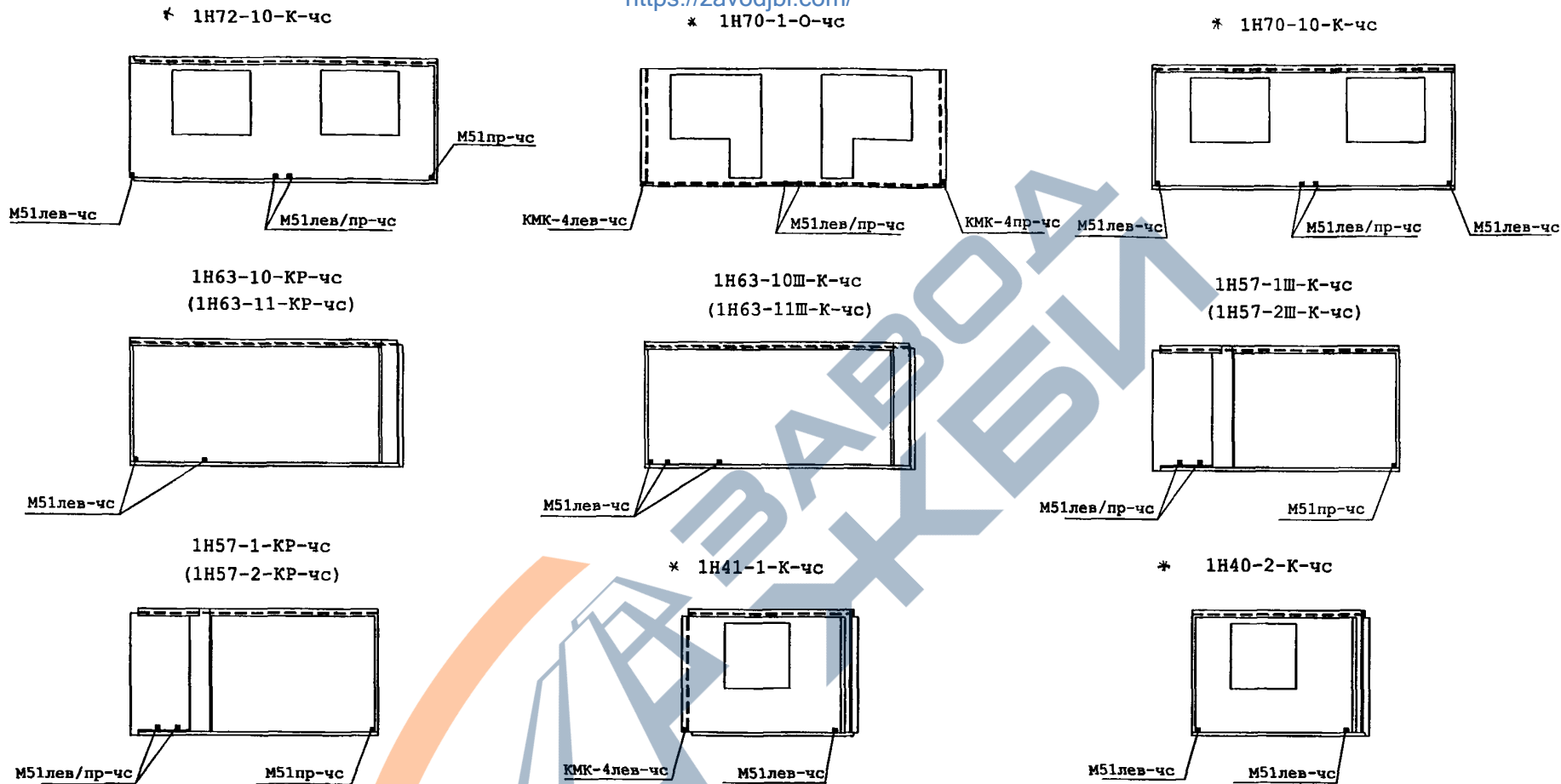
СТАДИЯ	ЛИСТ	ЛИСТОВ
Р	50	
МНИИТЭП МАСТЕРСКАЯ I		

Черт. 1Н366

СОГЛАСОВАНО

ИВ. N ПОДЛ. ПОДПИСЬ, ДАТА ВЗАМ. ИВ. N
102902143

<https://zavodjbi.com/>



Рук.маст.	Надысев	<i>[Signature]</i>		PM-2919-03			
Гл.инж.м.	Янко	<i>[Signature]</i>					
ГАП	Цыганкова	<i>[Signature]</i>		Марки корректируемых изделий наружных стен к дополнению 25	Стадия	Лист	Листов
ГИП	Теплякова	<i>[Signature]</i>			Р	51	
Исполн.	Субботина	<i>[Signature]</i>			МНИИТЭП Мастерская 1		
Провер.	Журавлева	<i>[Signature]</i>					
н.контр	Маклакова	<i>[Signature]</i>					

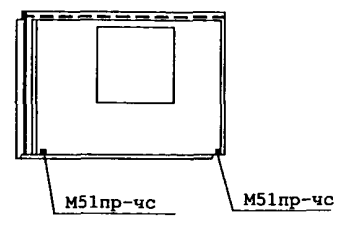
<https://zavodjbi.com/>

Уарт. 14366

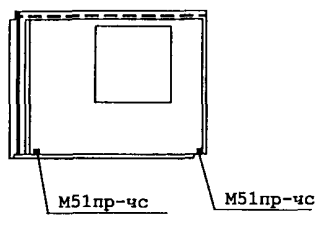
*ЭП.Р.
1029243*

<https://zavodjbi.com/>

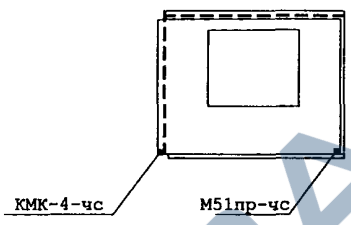
* 1Н40-10-К-чс



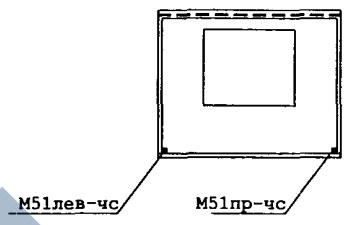
* 1Н38-1-К-чс



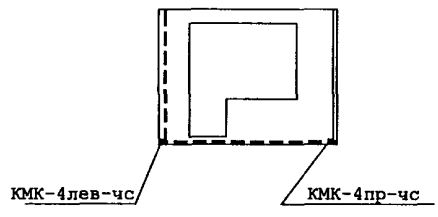
* 1Н37-2-К-чс



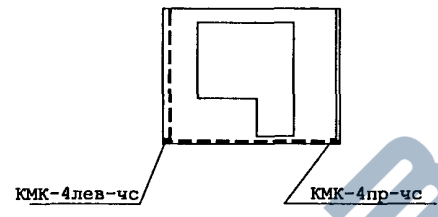
* 1Н36-80-К-чс



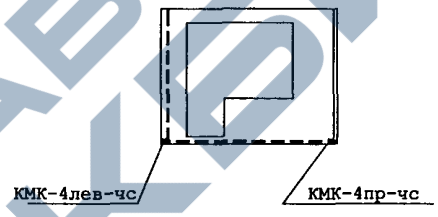
* 1Н35-3-О-чс
(1Н35-4-О-чс)



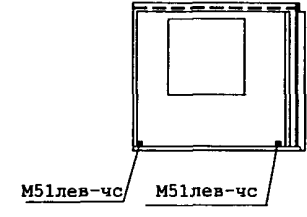
* 1Н35-7-О-чс
(1Н35-8-О-чс)



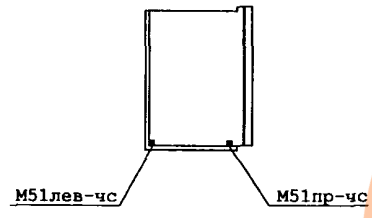
* 1Н35-19-О-чс
(1Н35-22-О-чс)



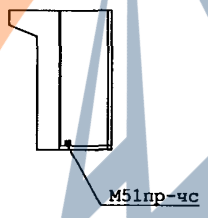
* 1Н34-10-К-чс



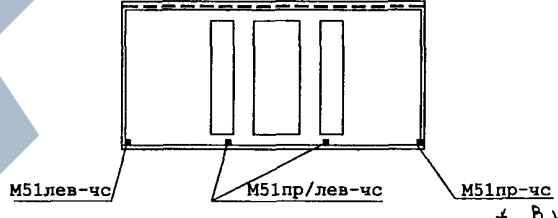
1Н21-22-К-чс
(1Н21-23-К-чс)



1Н20-1-О-чс
(1Н20-2-О-чс)



1ЛН60-20-К-чс
(1ЛН60-21-К-чс)



* В ИЗДЕЛИЯХ УВЕЛИЧЕН ДИАМЕТР - АРМАТИРНЫХ КАРКАСОВ НАДКОИЩНОЙ ПЕРЕМЫЧКИ (СМ. РМ-2919-02 Л. 18А)

РМ-12
1009 2/13

Рук.маст.	Надысев	<i>[Signature]</i>
Гл. инж. м.	Янко	<i>[Signature]</i>
ГАП	Цыганкова	<i>[Signature]</i>
ГИП	Теплякова	<i>[Signature]</i>
Исполн.	Субботина	<i>[Signature]</i>
Провер.	Журавлева	<i>[Signature]</i>
н. контр.	Маклакова	<i>[Signature]</i>

РМ-2919-03

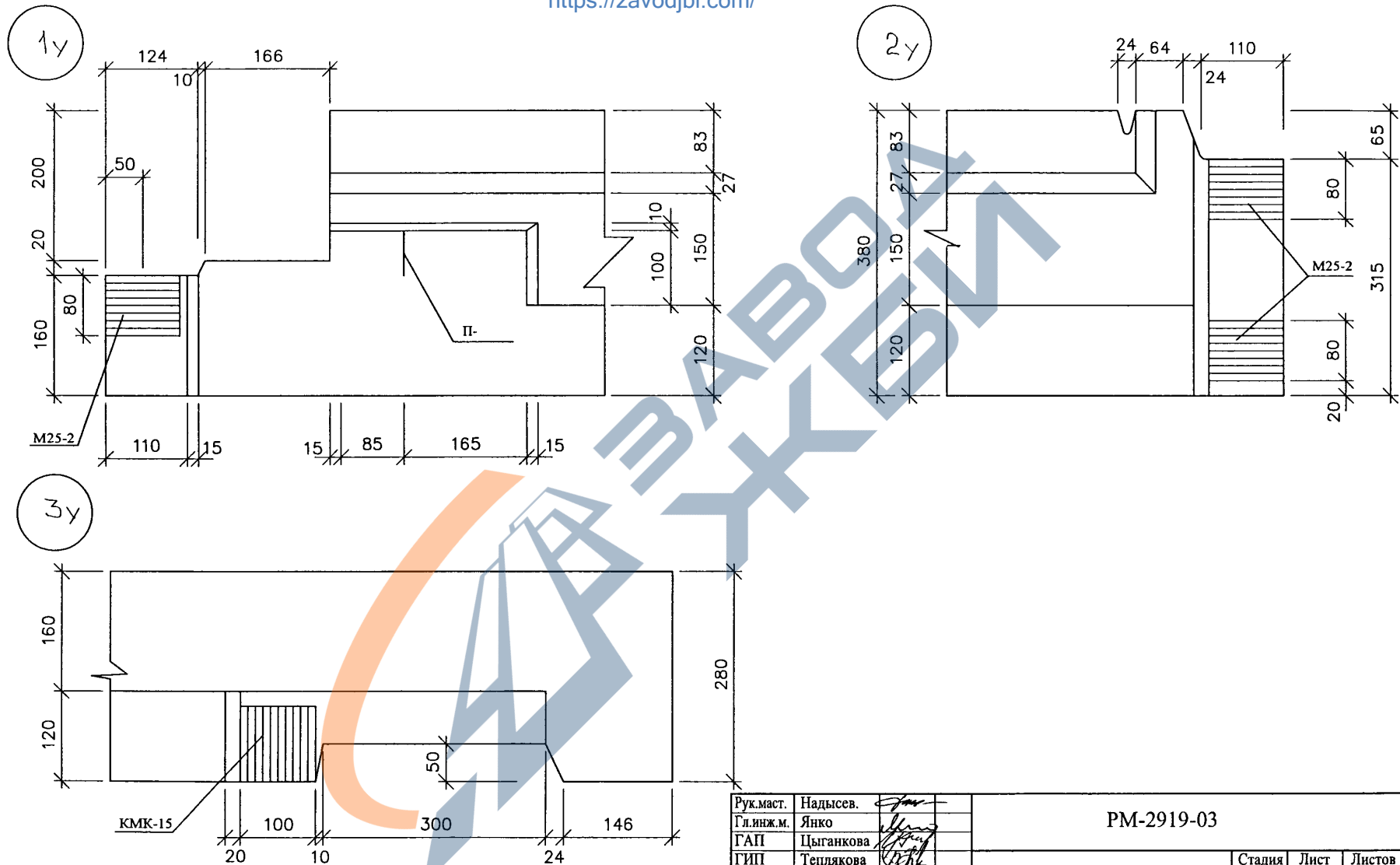
Марки корректируемых изделий наружных стен к дополнению 25

стадия	лист	листов
Р	52	
МНИИТЭП		
Мастерская 1		

<https://zavodjbi.com/>

Чарт. 1Н366

<https://zavodjbi.com/>



Согласовано

Инв. №подл. Подпись и дата Взам. инв. №

Рук.маст.	Надысев.	<i>[Signature]</i>
Гл.инж.м.	Янко	<i>[Signature]</i>
ГАП	Цыганкова	<i>[Signature]</i>
ГИП	Теплякова	<i>[Signature]</i>
Исполнил	Терентьева	<i>[Signature]</i>
Проверил	Журавлева	<i>[Signature]</i>
Н.контр.	Алферов	<i>[Signature]</i>

PM-2919-03

Узлы габаритные
1y; 2y; 3y

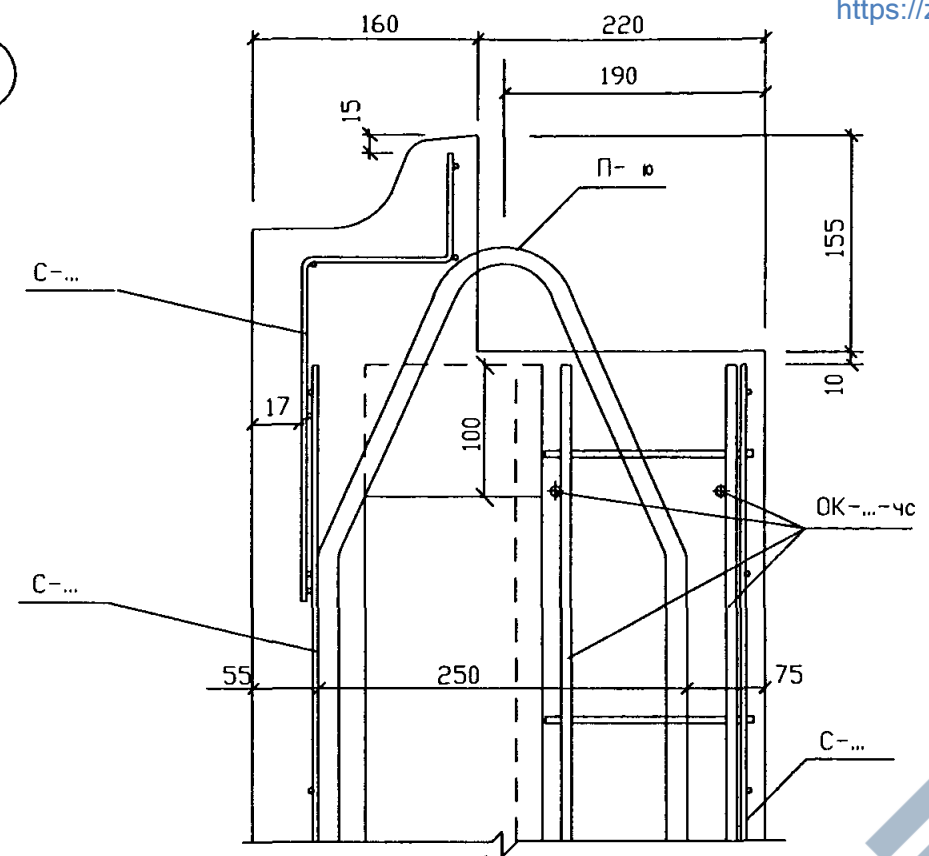
Стадия	Лист	Листов
Р	1y	
МНИИТЭП Мастерская		

<https://zavodjbi.com/>

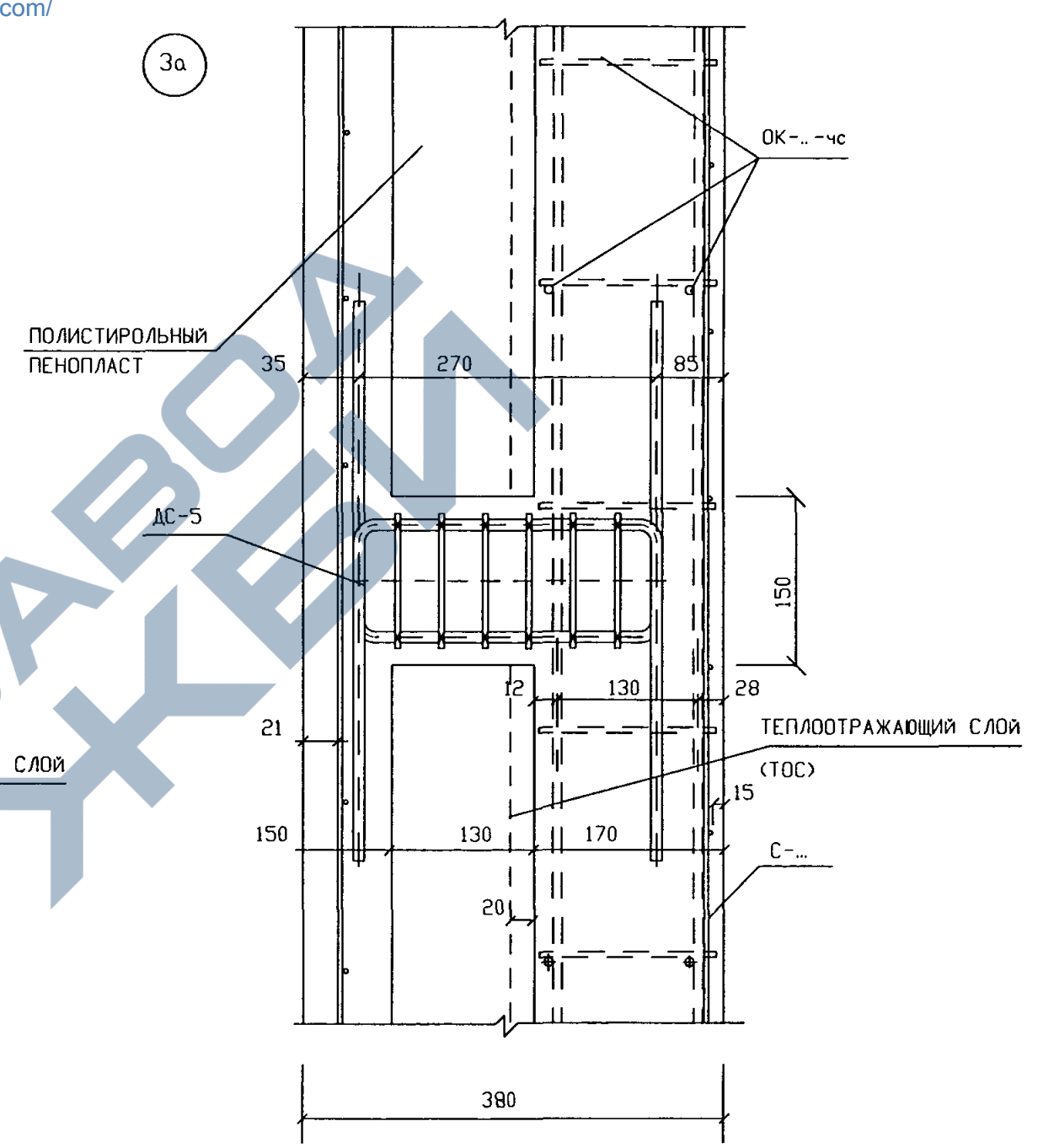
Чарт. 11366

<https://zavodjbi.com/>

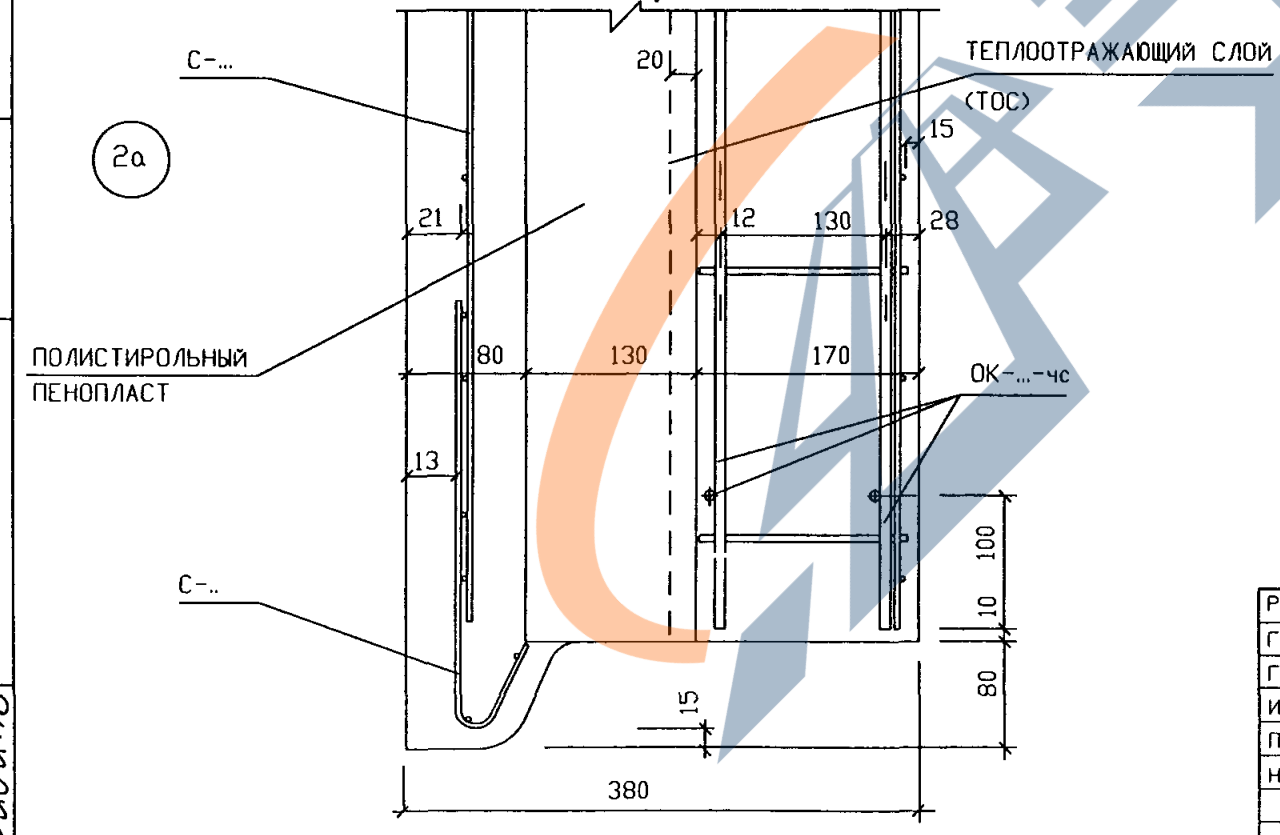
1а



3а



2а



СОГЛАСОВАНО

ПОДПИСЬ И ДАТА

ИНВ ПОДЛ
10202115

РУК МАСТ	НАДЫСЕВ	<i>[Signature]</i>
ГЛИНЖМ	ЯНКО	<i>[Signature]</i>
ГИП	ТЕПЛЯКОВА	<i>[Signature]</i>
ИСПОЛНИЛ	ТЕРЕНТЬЕВА	<i>[Signature]</i>
ПРОВЕРИЛ	ЖУРАВЛЕВА	<i>[Signature]</i>
НКОНТР	АЛФЕРОВ	<i>[Signature]</i>

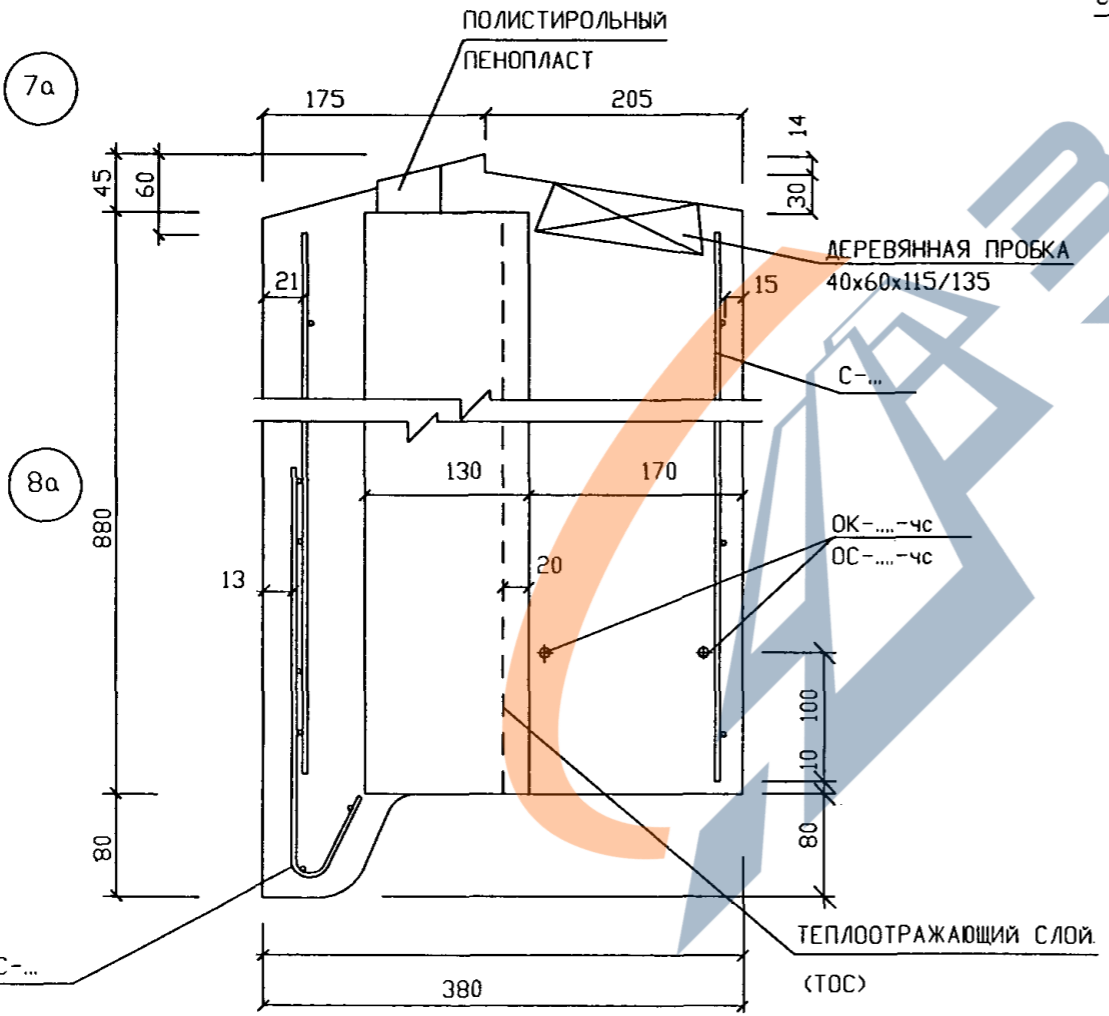
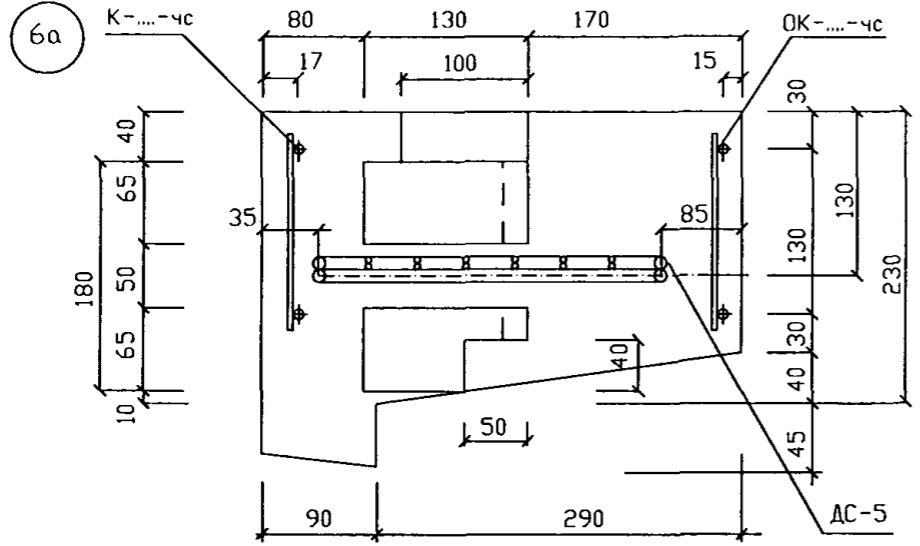
PM-2919-03

1а. 2а. 3а
УЗЛЫ АРМАТУРНЫЕ

СТАДИЯ	ЛИСТ	ЛИСТОВ
Р	19а	
М Н И И Т Э П МАСТЕРСКАЯ 1		

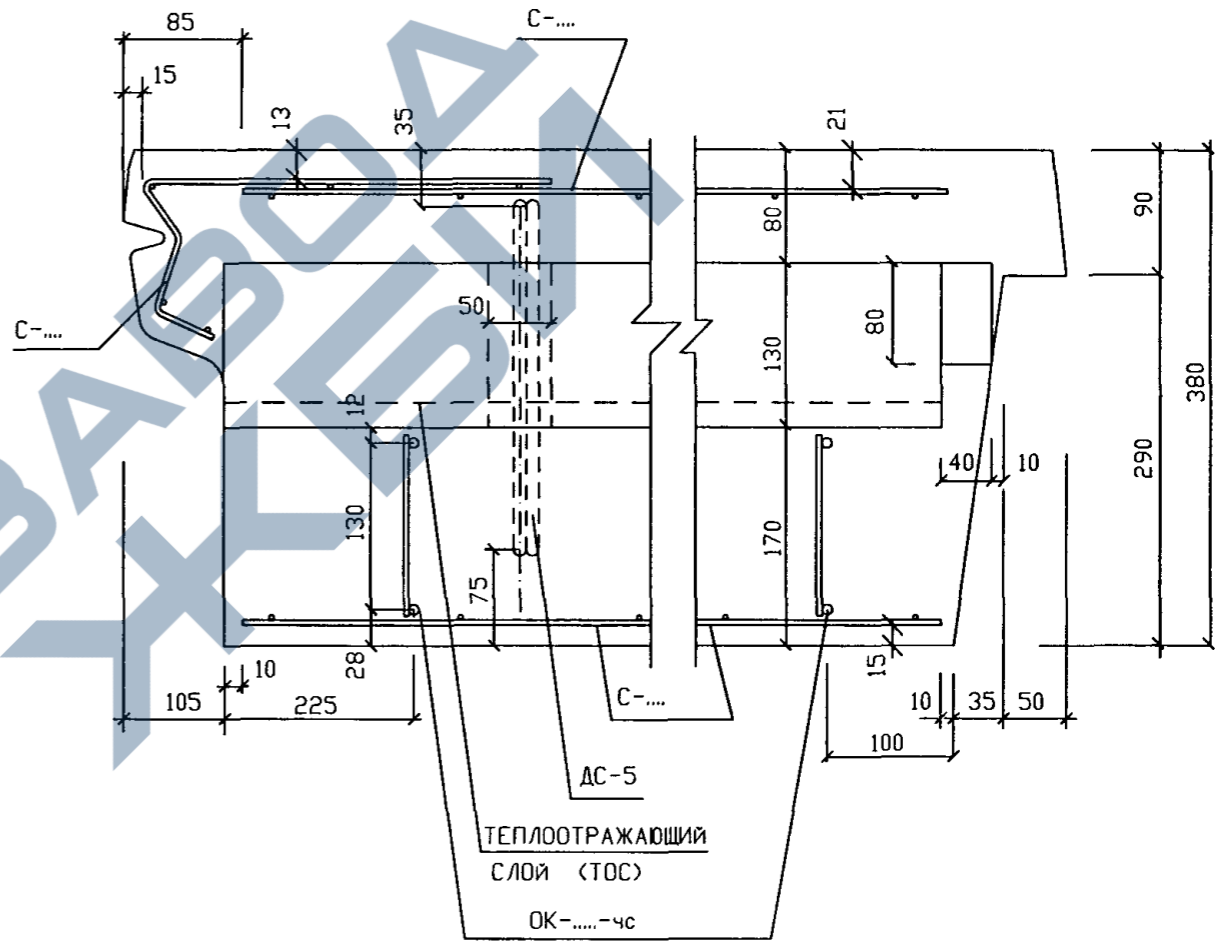
<https://zavodjbi.com/>

Уарт. 1Н366



8а

4а



5а

СОГЛАСОВАНО

ИНВ. ПОДЛ.	ПОДПИСЬ И ДАТА	ВЗАМ. ИНВ. N
1099245		

РУК.МАСТ	НАДЫСЕВ	<i>[Signature]</i>
ГЛИНЖ.М.	ЯНКО	<i>[Signature]</i>
ГИП	ТЕПЛЯКОВА	<i>[Signature]</i>
ИСПОЛНИЛ	ТЕРЕНТЬЕВА	<i>[Signature]</i>
ПРОВЕРИЛ	ЖУРАВЛЕВА	<i>[Signature]</i>
Н.КОНТР.	АЛФЕРОВ	<i>[Signature]</i>

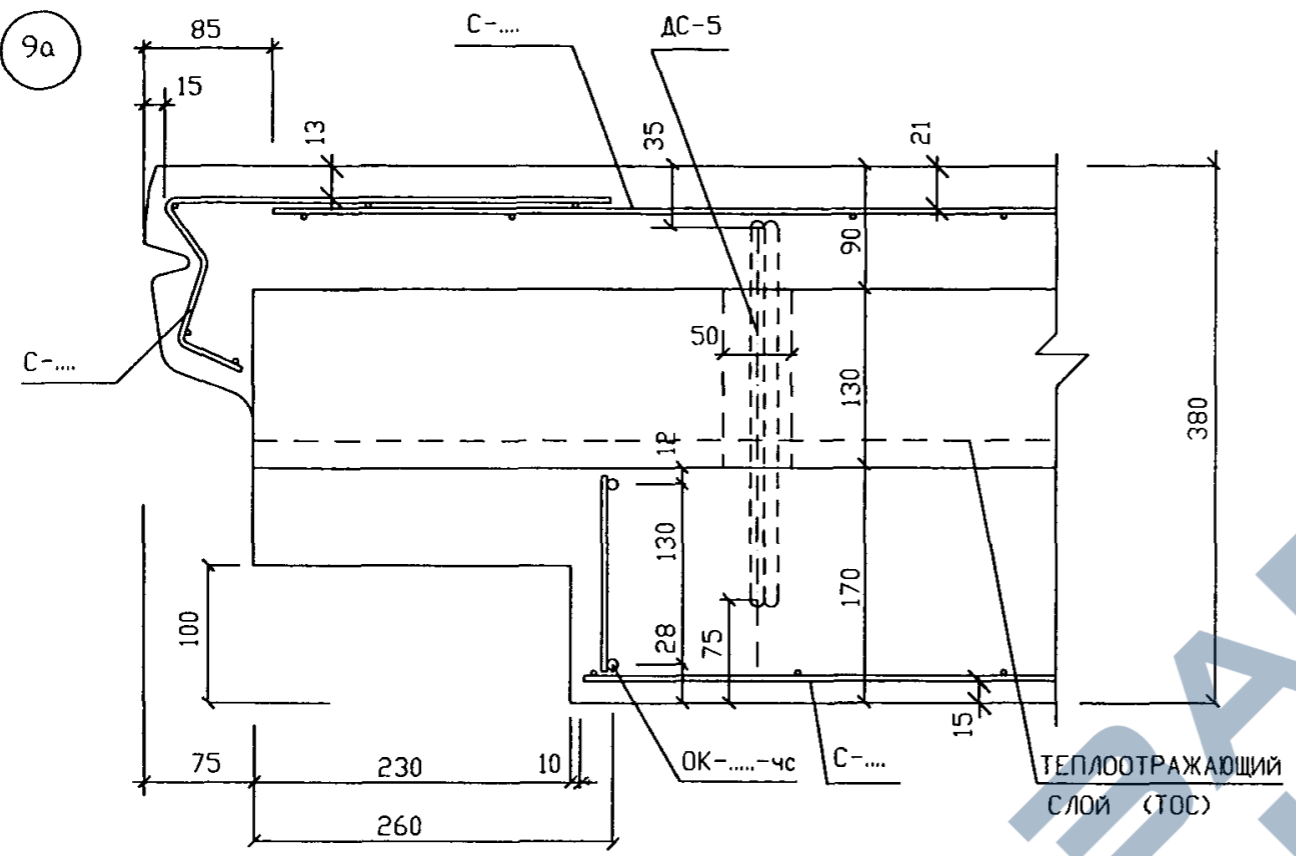
PM-2919-03

4а. 5а. 6а. 7а. 8а
УЗЛЫ АРМАТУРНЫЕ

СТАДИЯ	ЛИСТ	ЛИСТОВ
Р	2чс	
М Н И Т Э П МАСТЕРСКАЯ 1		

Чарт. 14366

9a



СОГЛАСОВАНО

ИНВ. ПОДЛ. ПОДПИСЬ И ДАТА ВЗАМ. ИНВ. N

10292/15

РУК.МАСТ	НАДЫСЕВ	<i>[Signature]</i>
Г.ЛИНЖ.М.	ЯНКО	<i>[Signature]</i>
ГИП	ТЕПЛЯКОВА	<i>[Signature]</i>
ИСПОЛНИЛ	ТЕРЕНТЬЕВА	<i>[Signature]</i>
ПРОВЕРИЛ	ЖУРАВЛЕВА	<i>[Signature]</i>
Н.КОНТР.	АЛФЕРОВ	<i>[Signature]</i>

PM-2919-03

9a
УЗЛЫ АРМАТУРНЫЕ

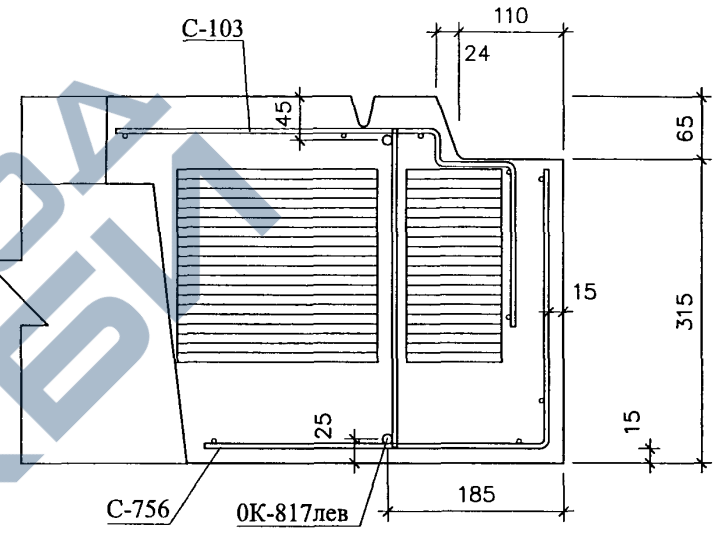
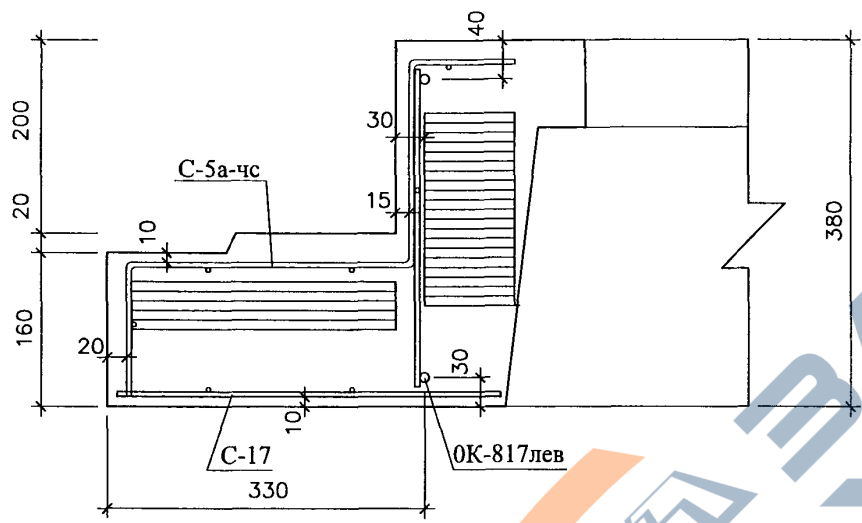
СТАДИЯ	ЛИСТ	ЛИСТОВ
Р	3а	
М Н И Т Э П МАСТЕРСКАЯ 1		

Уарт. 1Н366

<https://zavodjbi.com/>

10а

11а



Согласовано

Инв. Методл. Подпись и дата Взам. инв. №
 АДЗСР 115

Рук. маст.	Надысев.	<i>[Signature]</i>
Гл. инж. м.	Янко	<i>[Signature]</i>
ГИП	Теплякова	<i>[Signature]</i>
Исполнил	Терентьева	<i>[Signature]</i>
Проверил	Журавлева	<i>[Signature]</i>
Н контр.	Алферов	<i>[Signature]</i>

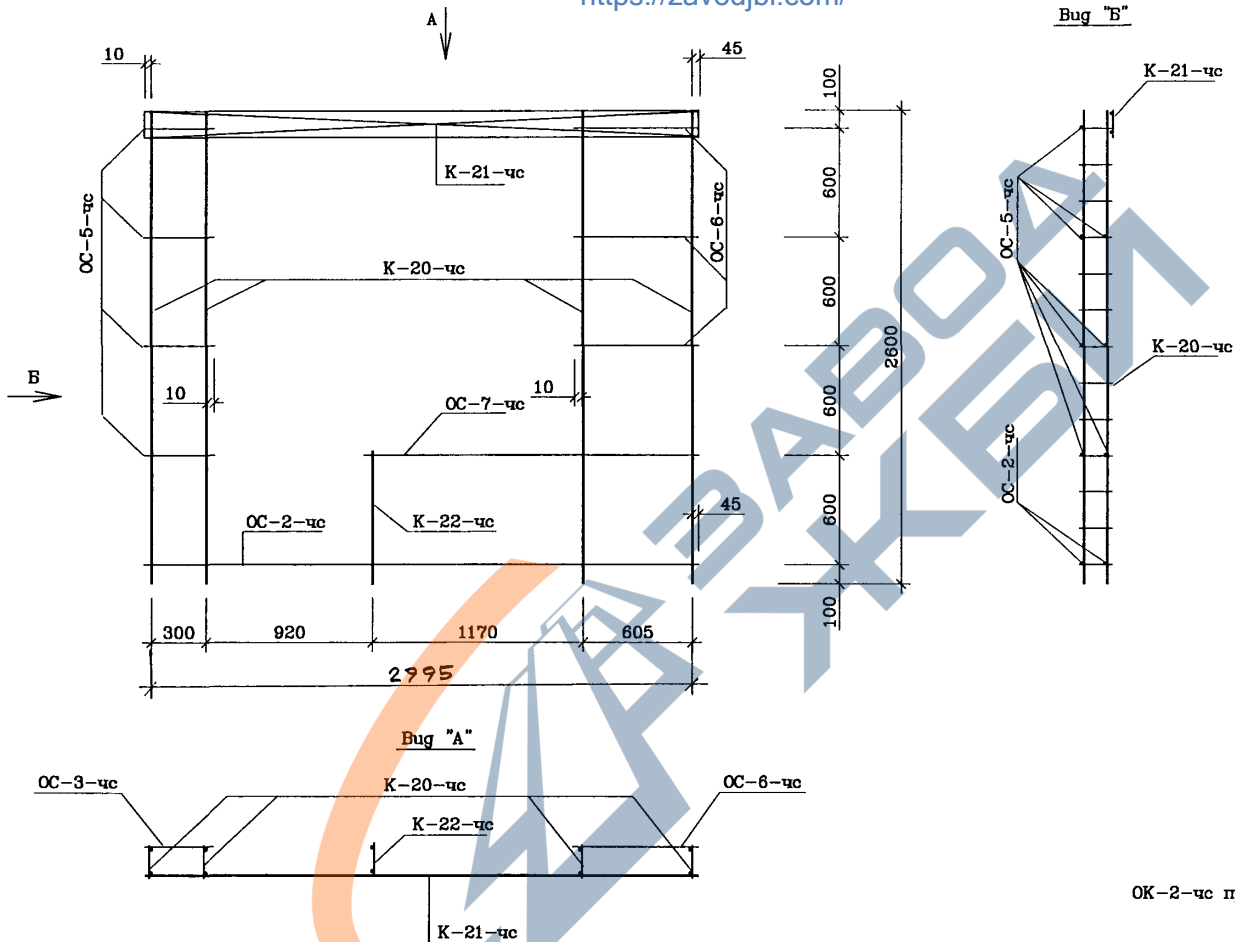
PM-2919-03			
Узлы арматурные 10а, 11а	Стадия	Лист	Листов
	Р	499	
МНИИТЭП Мастерская			

<https://zavodjbi.com/>

Уарт. 11366

OK-2-чс лев

<https://zavodjbi.com/>



NN п/п	Марка детали	Кол. шт.	Масса, кг.	
			Одног детали	Всех деталей
1	К-20-чс	4	2.23	8.92
2	К-21-чс	1	4.21	4.21
3	К-22-чс	1	0.75	0.75
4	OC-2-чс	2	0.80	1.60
5	OC-5-чс	7	0.08	0.56
6	OC-6-чс	5	0.16	0.80
7	OC-7-чс	2	0.50	1.00
Итого				17.84

OK-2-чс пр. зеркален

СОГЛАСОВАНО

Инв. N прог. Листы и графа Вып. шиф. N

10292148

Рук. маст.	Надысев	
Гл. инж.	Янко	
ГИП	Теплякова	
Исполн.	Субботина	
Провер.	Журавлева	
Н. контр.	Алферов	

PM-2919-03

OK-2-чс лев.
OK-2-чс пр.
Объемный каркас

Страница	Лист	Листов
Р	2	2
МНИИТЭП		
Мастерская 1		

<https://zavodjbi.com/>

Учит. 14366

СОГЛАСОВАНО

Инв. № подл. Подпись и дата. Взам. инв. №

19A98H8

Марка детали	Эскиз	№№ поз.	Сечение мм	Кол. шт.	Длина		Масса							
					Позиции мм	На деталь м	Позиции	Детали						
K-22чс		1	Ø 5Вр-I	16	165	2,64	0,38	3,93						
		2	Ø 10А-III	2	2880	5,76	3,55							
K-24чс		1	Ø 5Вр-I	21	165	3,47	0,50	4,94						
		3	Ø 10А-III	2	3600	7,20	4,44							
K-25чс	1	Ø 5Вр-I	19	165	3,14	0,45	4,52							
	4	Ø 10А-III	2	3300	6,60	4,07								
K-1г-чс		5	Ø 5Вр-I	28	80	2,24	0,32	4,43						
		6	Ø 10А-III	2	2780	5,56	3,43							
K-404чс		7	Ø 5Вр-I	16	550	8,80	1,27	6,95						
		2	Ø 10А-III	4	2300	9,20	5,68							
		Рук. маст.	Надысев		PM-2919-03									
		Гл инж.м.	Янко											
		ГИП	Теплякова		К-22чс, К-24чс, К-25чс К-1Г-чс, К-404чс									
		Исполнил	Терентьева											
		Проверил	Журавлева		<table border="1"> <tr> <td>Стадия</td> <td>Лист</td> <td>Листов</td> </tr> <tr> <td>Р</td> <td>32</td> <td></td> </tr> </table>				Стадия	Лист	Листов	Р	32	
Стадия	Лист	Листов												
Р	32													
		Н контр.	Алферов		МНИИТЭП Мастерская 1									

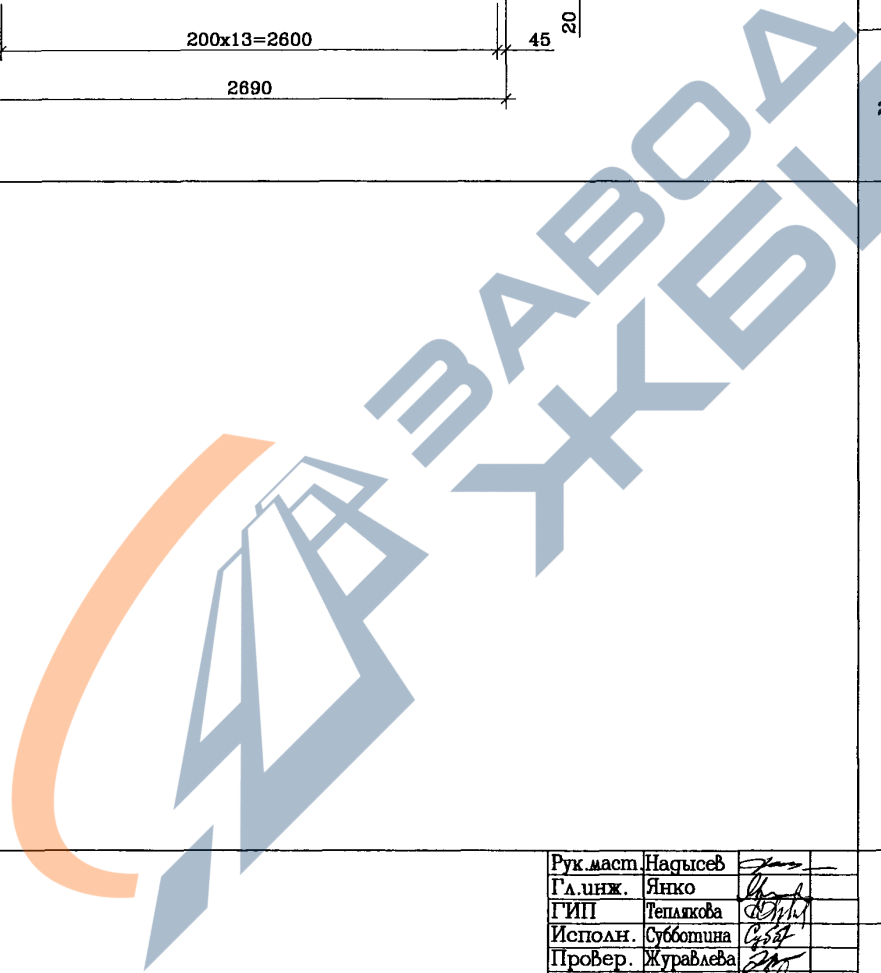
<https://zavodjbi.com/>

Чарт. 14366

Марка детали	Эскиз https://zavodjbi.com/	NN поз.	Сечение м.м.	Кол. шт.	Длина		Масса, кг.	
					Позиции м.м.	На деталь м.	Позиции	Детали
К-11э-чс		1	∅8A111	2	2690	5.38	2.13	2.55
		2	∅5Вр1	14	210	2.94	0.42	

СОГЛАСОВАНО

Изд. N подг. Проверка и дата Взам. шиф. N 1089216



Рук. маст.	Надгусев	<i>[Signature]</i>
Гл. инж.	Янко	<i>[Signature]</i>
ГИП	Теплякова	<i>[Signature]</i>
Исполн.	Субботина	<i>[Signature]</i>
Провер.	Журавлева	<i>[Signature]</i>
Н. контр.	Алферов	<i>[Signature]</i>

PM-2919-03

К-11э-чс
Арматура

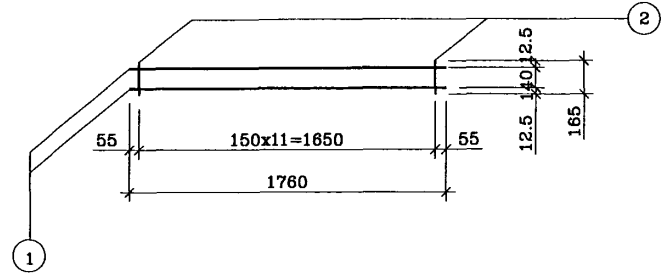
Страниц	Лист	Листов
Р	42	
МНИИТЭП Мастерская 1		

<https://zavodjbi.com/>

Черт. 14366

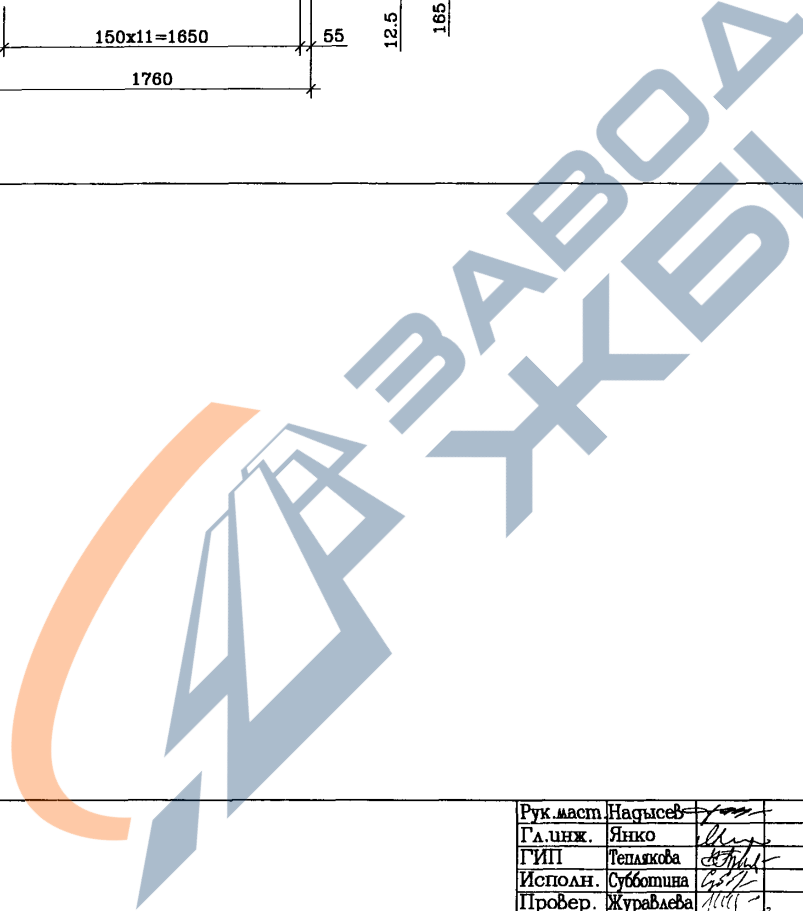
<https://zavodjbi.com/>

Марка детали	NN поз.	Сечение м.м.	Кол. шт.	Длина		Масса, кг.	
				Позиции м.м.	На детали м.	Позиции	Детали
K-1174	1	∅10AIII	2	1760	3.52	2.17	2.46
	2	∅5BPI	12	165	1.98	0.29	



СОГЛАСОВАНО

Инв. N подл. | Подпись и дата | Взам. инв. N
10.11.2016



Рук. маст.	Надгусев	<i>[Signature]</i>
Гл. инж.	Янко	<i>[Signature]</i>
ГИП	Теплякова	<i>[Signature]</i>
Исполн.	Субботина	<i>[Signature]</i>
Провер.	Журавлева	<i>[Signature]</i>
Н. контр.	Алферов	<i>[Signature]</i>

PM-2919-03

K-1174
Арматура

Стация	Лист	Листов
P	SA	
МНИИТЭП Мастерская 1		

<https://zavodjbi.com/>

Уарт. 14366

СОГЛАСОВАНО

ИНВ. ПОДЛ. 1029/116
ПОДПИСЬ И ДАТА ВЗАМ. ИНВ. N

МАРКА ДЕТАЛИ	Э С К И З https://zavodjbi.com/	NN ПОЗ.	СЕЧЕНИЕ ММ	КОЛ. ШТ.	ДЛИНА		МАССА. КГ	
					ПОЗИЦИИ ММ	НА ДЕТАЛЬ М	ПОЗИЦИИ	ДЕТАЛИ
К-1193		1	d 5BpI	4	330	1.32	0.19	2.08
		2	d 10AIII	1	1320	1.32	0.81	
		3	d 10AIII	1	1750	1.75	1.08	
К-1194		4	d 5BpI	13	330	4.29	0.62	3.83
		5	d 10AIII	2	2600	5.20	3.21	

РУК.МАСТ.	НАДЫСЕВ	<i>[Signature]</i>
Г.ЛИНЖ.М.	ЯНКО	<i>[Signature]</i>
ГИП	ТЕПЛЯКОВА	<i>[Signature]</i>
ИСПОЛНИЛ	ТЕРЕНТЬЕВА	<i>[Signature]</i>
ПРОВЕРИЛ	ЖУРАВЛЕВА	<i>[Signature]</i>
Н.КОНТР.	АЛФЕРОВ	<i>[Signature]</i>

PM-2919-03			
АРМАТУРА К-1193, К-1194	СТАДИЯ	ЛИСТ	ЛИСТОВ
	Р	62	
М Н И И Т Э П МАСТЕРСКАЯ 1			

Узам. 11366

МАРКА ДЕТАЛИ	Э С К И З https://zavodjbi.com/	№№ ПОЗ.	СЕЧЕНИЕ ММ	КОЛ. ШТ.	ДЛИНА		МАССА. КГ	
					ПОЗИЦИИ ММ	НА ДЕТАЛЬ М	ПОЗИЦИИ	ДЕТАЛИ

С-5-4С		1	d 4ВрІ	5	2600	13,00	1,20	2,44
		2	d 4ВрІ	18	750	13,50	1,24	

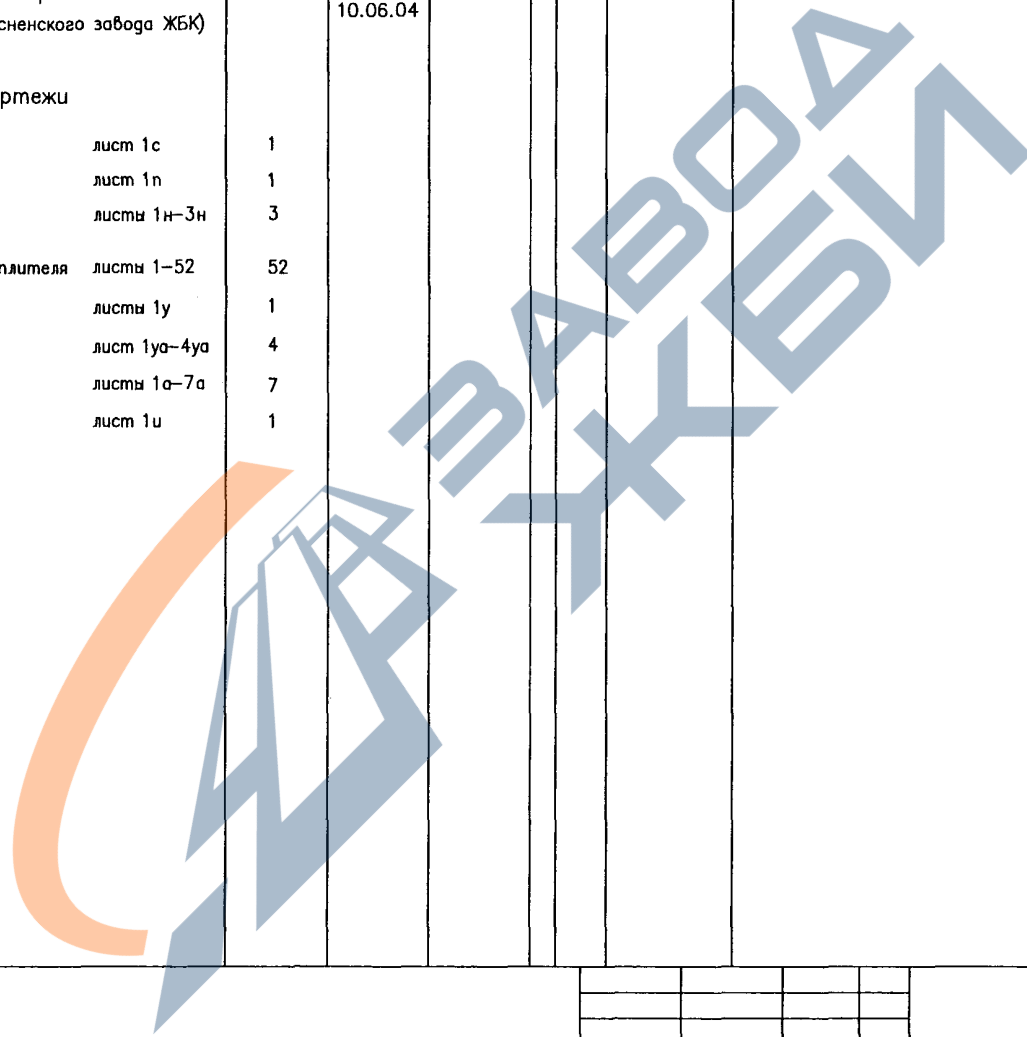
С-756		1	d 4ВрІ	5	2600	13,00	1,20	2,28
		3	d 4ВрІ	18	650	11,70	1,08	

ИНВ. ПОДЛ. <i>10290116</i>	ПОДПИСЬ И ДАТА	ВЗАМ. ИНВ. N	РУК. МАСТ. НАДЫСЕВ <i>[Signature]</i>	РМ-2919-03		
			ГЛИНЖ.М. ЯНКО <i>[Signature]</i>	СТАДИЯ	ЛИСТ	ЛИСТОВ
			ГИП. ТЕПЛЯКОВА <i>[Signature]</i>	Р	71	
			ИСПОЛНИЛ. ТЕРЕНТЬЕВА <i>[Signature]</i>	АРМАТУРА С-5а-4с С-756		
			ПРОВЕРИЛ. ЖУРАВЛЕВА <i>[Signature]</i>			
			Н. КОНТР. АЛФЕРОВ <i>[Signature]</i>			

Чарт. 1Н366

NN nn	Шифр	Наименование	Кол-во листов	Дата		NN nn	Шифр	Наименование	Кол-во листов	Дата	
				ввода	отмены					ввода	отмены
1	2	3	4	5	6	1	2	3	4	5	6
	PM-2919-02	Панели наружных стен трехслойные типового этажа для жилых секций серии П44Т (производства Краснопресненского завода ЖБК)		Приказ N-25-ТО от 10.06.04							
		Рабочие чертежи									
		Содержание лист 1с	1								
		Пояснительная записка лист 1п	1								
		Номенклатура изделий листы 1н-3н	3								
		Облицовка, общие виды, армирование, раскладка утеплителя листы 1-52	52								
		Узлы габаритные листы 1у	1								
		Узлы арматурные лист 1уа-4уа	4								
		Арматура листы 1а-7а	7								
		Информационная карта лист 1и	1								

<https://zavodjbi.com/>



Ивб. N подл. ...
10090114

Получить и сдать
Взам. ивб. N

PM-2919-03

Информационная карта

Стадия	Лист	Листов
Р	1и	1
МНИИТЭП Мастерская 1		

<https://zavodjbi.com/>

Копии 1НЗББ