

ТИПОВЫЕ КОНСТРУКЦИИ, ИЗДЕЛИЯ И УЗЛЫ ЗДАНИЙ И СООРУЖЕНИЙ

СЕРИЯ 1.420.1-20С

КОНСТРУКЦИИ КАРКАСА МНОГОЭТАЖНЫХ ПРОИЗВОДСТВЕННЫХ  
ЗДАНИЙ С СЕТКАМИ КОЛОНН 12x6; 9x6 И 6x6 м  
ДЛЯ СТРОИТЕЛЬСТВА В РАЙОНАХ СЕЙСМИЧНОСТЬЮ 7,8 И 9 БАЛЛОВ

Выпуск 2-1

Ригели пролетом 12,0 м с полками для опирания  
ребристых плит перекрытий и покрытия высотой 300 мм.

Армирование и пространственные каркасы

Рабочие чертежи

24698  
ЦЕНА 2-58

ТИПОВЫЕ КОНСТРУКЦИИ, ИЗДЕЛИЯ И УЗЛЫ ЗДАНИЙ И СООРУЖЕНИЙ

СЕРИЯ 1.420.1-20С

КОНСТРУКЦИИ КАРКАСА МНОГОЭТАЖНЫХ ПРОИЗВОДСТВЕННЫХ  
ЗДАНИЙ С СЕТКАМИ КОЛОНН 12x6; 9x6 И 6x6 м  
ДЛЯ СТРОИТЕЛЬСТВА В РАЙОНАХ СЕЙСМИЧНОСТЬЮ 7,8 И 9 БАЛЛОВ

Выпуск 2-1

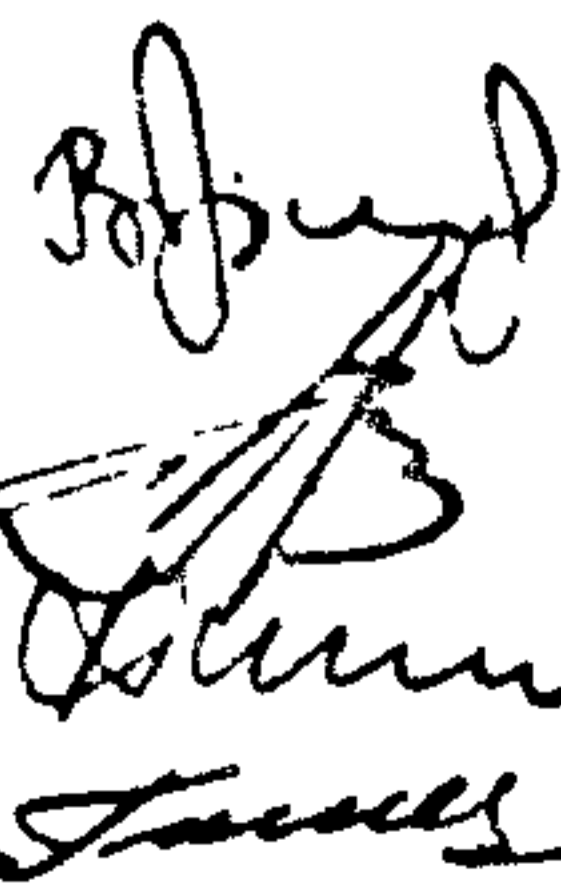
Ригели пролетом 12,0 м с полками для опирания  
ребристых плит перекрытий и покрытия высотой 300 мм.

Армирование и пространственные каркасы

Рабочие чертежи

РАЗРАБОТАНЫ:  
ЦНИИПРОМЗДАНИЙ

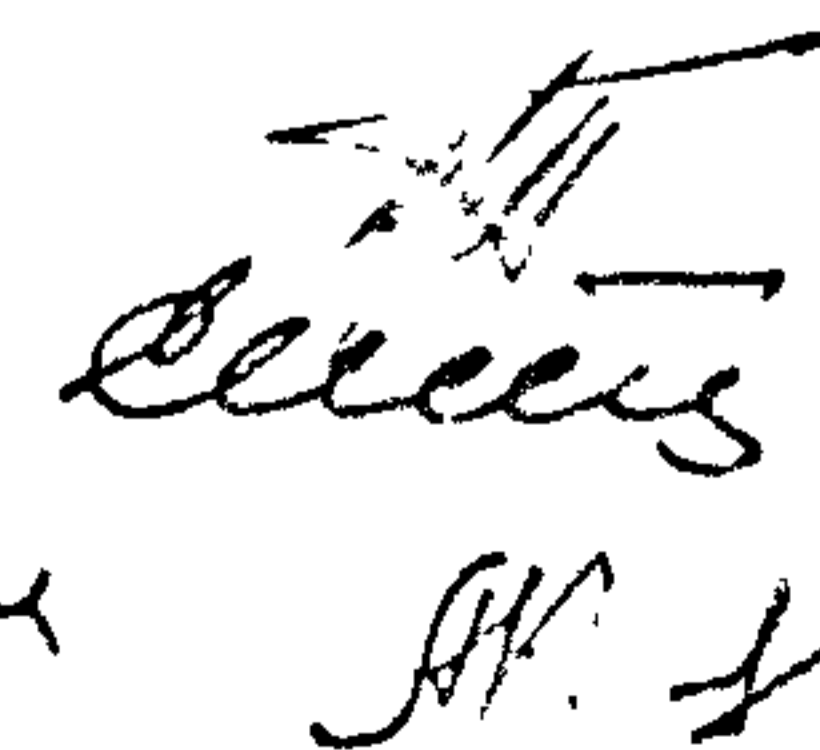
Пл. инженер ин-та  
/ Зав. отделом  
Зав. сектором  
Пл. инж. проекта



В.В. ГРАНЕВ  
А.В. ЗАМАРАЕВ  
Т.В. ВЫЖИГИН  
А.А. ГАПЕЕНКОВ

Зам. директора  
Зав. лабораторией  
Ст. научн. сотрудник

НИИЖБ



Т.И. МАМЕДОВ  
В.А. ЯКУШИН  
А.Е. КУЗЬМИЧЕВ

УТВЕРЖДЕНЫ

ГЛАВНЫМ УПРАВЛЕНИЕМ  
ПРОЕКТИРОВАНИЯ  
Госстроя СССР  
Письмо №5/6-796  
от 19.09.90  
ВВЕДены в действие  
ЦНИИПРОМЗДАНИЙ  
с 01.03.91

© Апп. ЦИТП, 1991

ПРИКАЗ №111 от 25.09.90



1. Рабочие чертежи типовых железобетонных ригелей пролетом 12,0 м разработаны для многоэтажных производственных зданий с сеткой колонн 12x6 м с жесткими узлами сопряжения ригелей с колоннами по всем рядам колонн, возводимых в районах строительства с расчетной сейсмичностью 7, 8 и 9 баллов при обеспечении продольной устойчивости зданий с помощью монолитных железобетонных продольных ригелей.

2. Данный выпуск является частью работы, полный состав которой приведен в выпуске 0-0 серии 1.420.1-20С.

3. Выпуск 2-1 серии 1.420.1-20С необходимо рассматривать совместно с выпусками 2-0 и 2-5 серии 1.420.1-20С и техническими условиями на ригели для многоэтажных производственных зданий промышленных предприятий (ГОСТ 18980-80 "Ригели железобетонные для многоэтажных зданий ТУ")

4. Выпуск 2-0 серии 1.420.1-20С содержит указания по изготовлению ригелей.

Выпуск 2-5 серии 1.420.1-20С содержит рабочие чертежи арматурных и закладных изделий поперечных ригелей

5. Наркировочные схемы поперечных рам и материалы для проектирования зданий с сеткой колонн 12x6 м приведены в выпуске 0-1 серии 1.420.1-20С

6. В настоящем выпуске приведены рабочие чертежи опалубки, армирования и пространственных каркасов поперечных ригелей пролетом 12,0 м для многоэтажных производственных зданий с сеткой колонн 12x6 м, возводимых в сейсмических районах строительства.

7. Основные размеры поперечных ригелей пролетом 12,0 м серии 1.420.1-20С приняты такими же, как и для ригелей выпуска 2-1 серии 1.420.1-19, что позволяет изготавливать их в опалубочных формах ригелей выпуска 2-1 серии 1.420.1-19 с устройством соответствующих вкладышей в опорных сечениях ригелей для пропуска арматуры монолитных железобетонных продольных ригелей

8. Ригели разработаны предварительно напряженными с натяжением арматуры, осуществляемым как механическим, так и электротермическим способом

9. Ригели разработаны для перекрытий из ребристых плит с высотой продольного ребра 300 мм по серии 1.042.1-4, опирающихся на полки ригелей. Поперечное сечение ригелей - крестообразное, высотой 800 мм и шириной 550 мм в уровне пола для опирания плит перекрытий и покрытия

10. Ригели предназначены для применения в зданиях с неагрессивной средой. Однако номенклатура ригелей позволяет использовать их в зданиях, эксплуатация которых осуществляется в газобразной среде со слабоагрессивной и среднеагрессивной степенью воздействия при уменьшении значений вертикальных равномерно распределенных нагрузок на перекрытия

11. Марки, величины нагрузок, область применения и краткая характеристика ригелей приведены в табл.1 выпуска 0-0 док 21 серии 1.420.1-20С.

12. Назначение марок ригелей производится в проекте конкретного объекта в соответствии с маркировочными схемами, приведенными в выпуске 0-1 серии 1.420.1-20С.

13. Ригели рассчитаны как элементы поперечных рам с жесткими узлами сопряжения ригелей с колоннами и с числом пролетов в соответствии с маркировочными схемами

14. Ригели рассчитаны на воздействие постоянных, временных длительных, кратковременных и сейсмических нагрузок (расчетная сейсмичность 7, 8 и 9 баллов).

Постоянная нагрузка на поперечные рамы включает вес плит перекрытия, вес ригеля, вес бетона замоноличивания перекрытия, а также вес пола и перегородок

За временную длительную нагрузку принята эквивалентная равномерно распределенная нагрузка от веса стационарного оборудования, веса жидкостей и твердых тел, заталкивающих оборудование, веса хранимых материалов в неотапливаемых помещениях, специально предназначенных для складирования и хранения материалов.

Кратковременными нагрузками являются: ветровая, от подвешенного транспорта и снеговая

Вес людей, деталей и ремонтных материалов в зоне обслуживания и ремонта оборудования также отнесены к кратковременным нагрузкам.

Максимальная ветровая нагрузка принята для III географического района СССР по типу местности А.

Имя, Фамилия, Подпись и дата

Разработчик	Голубков			1420.1-20С. 2-1-1ТТ			
Проб	Ревакина	Ревакина					
				Технические требования	Страница	Лист	Листов
					Р	1	6
					ЦНИИПРОИЗДАНИИ		
И контр.	Лобович	Лоб.					

Снеговая нагрузка принята по IV району СССР.

Значения ветровых и снеговых нагрузок приняты по СНиП 2 01 07-85

К длительным нагрузкам на покрытие относится вес снегового покрова по IV району СССР, определенный по табл 4 СНиП 2 01 07-85, уменьшенный на 0,75 кПа (75 кгс/м<sup>2</sup>).

15. Величины вертикальных и горизонтальных (ветровых) нагрузок приведены в вып. 0-0 серии 1.420.1-20С

16. Расчет и конструирование ригелей произведен в соответствии с требованиями главы СНиП II-7-81 и главы СНиП 2 03 01-84\*

Расчет ригелей выполнялся на основные и особые сочетания нагрузок с учетом сейсмических воздействий

17. Ригели разработаны для зданий II класса ответственности в соответствии с „Правилами учета степени ответственности зданий и сооружений при проектировании конструкций“, утвержденных Госстроем СССР (постановление №41 от 19.03.81), при расчете ригелей величина коэффициента надежности принята равной 0,95.

18. Расчет и конструирование ригелей, применяемых в зданиях, эксплуатируемых в условиях воздействия слабоагрессивной и среднеагрессивной газообразной среды, отвечают требованиям главы СНиП 2.03.11-85

19. Ригели рассчитаны при условии, что монтаж плит перекрытия и покрытия производится по окончании всех сварочных работ в узлах сопряжения ригелей и колонн.

20. Ригели изготавливаются из тяжелого бетона (средней плотности свыше 2200 до 2500 кгс/м<sup>3</sup> включительно) классов В25, В30 и В40.

Прочность бетона ригелей должна соответствовать проектному классу бетона по прочности на сжатие, установленному в типовых рабочих чертежах в зависимости от несущей способности ригелей.

21. В качестве напрягаемой прелетной арматуры в ригелях принята арматурная сталь классов А-III, АТ-IIIС, АТ-IIIК, АТ-III, АТ-IIIСК, К-7.

В случае отсутствия на заводе-изготовителе арматурной стали класса АТ-III может быть использована сталь класса А-III по ГОСТ 5781-82\* без изменения количества и диаметров арматуры, а также области применения ригелей.

Вместо арматуры класса А-III возможно использовать в качестве напрягаемой арматуры сталь класса А-III, упрочненную вытяжкой с контролем напряжений и удлинений, с расчетным сопротивлением

$R_s = 490 \text{ МПа (5000 кгс/см}^2\text{)}$  с сохранением области применения ригелей

Замена напрягаемой арматуры в этом случае производится по документу 1.420.1-20С.2-1-НСМ.

22 Ригели запроектированы как конструкции 3-ей категории трещиностойкости

При основном сочетании нагрузок в ригелях, используемых в зданиях с неагрессивными средой, ширина продолжительного раскрытия нормальных трещин в зоне с напрягаемой прелетной арматурой не превышает величин:

0,3 мм - для ригелей, армированных стержневой арматурой классов А-III, А-III и АТ-IIIС;

0,2 мм - для ригелей, армированных стержневой арматурой класса АТ-III и арматурными канатиками класса К-7.

Ширина продолжительного раскрытия нормальных трещин в верхней зоне ригеля и наклонных трещин в ригелях, применяемых в неагрессивной среде, не превышает 0,3 мм.

В ригелях, применяемых в зданиях со слабоагрессивной степенью воздействия газообразной среды, ширина продолжительного раскрытия нормальных трещин в зоне с напрягаемой арматурой не превышает величин:

0,2 мм - для ригелей, армированных стержневой арматурой классов А-III, А-III и АТ-IIIК;

0,1 мм - для ригелей, армированных стержневой арматурой классов АТ-IIIС и АТ-IIIСК;

Ширина продолжительного раскрытия наклонных трещин в ригелях, эксплуатируемых в слабоагрессивной газообразной среде, не превышает 0,2 мм.

В ригелях, применяемых в зданиях со среднеагрессивной степенью воздействия газообразной среды, ширина продолжительного раскрытия нормальных трещин в зоне с напрягаемой арматурой классов А-III, А-III и АТ-IIIК не превышает 0,1 мм, а наклонных трещин - 0,15 мм.

Раскрытие нормальных трещин в верхней зоне ригеля при основном сочетании нагрузок принято: для зданий, эксплуатируемых в условиях воздействия слабоагрессивной газообразной среды, по требованиям главы СНиП 2.03.01-84 как для неагрессивной среды ( $\sigma_{ср} = 0,3 \text{ мм}$ ), а для зданий, эксплуатируемых в условиях воздействия среднеагрессивной газообразной среды, по требованиям главы СНиП 2.03.11-85 как

Инв. № проекта Подпись и дата

для слабоагрессивной газообразной среды ( $\alpha_{стсг} = 0,2 \text{ нн}$ ) (письмо НИИЖБ №27/13 - 5386 от 25.11.81).

При этом в случае возможных агрессивных проливов на полы указанные величины раскрытия трещин в верхней зоне ригелей допускаются только при выполнении химически стойких полов и специальных мероприятий, обеспечивающих отсутствие попадания агрессивных жидкостей непосредственно к поверхности бетонной подготовки пола по плитам перекрытия.

23. В настоящем выпуске приведены чертежи ригелей с напрягаемой прелетной арматурой класса А-IV. Для ригелей, армированных напрягаемой арматурой классов А-IIIв, АТ-IVС, АТ-IVК, АТ-IV (А-IV), АТ-IVСК и К-7, все арматурные и закладные изделия, а также отдельные арматурные стержни принимаются по соответствующим сборкам ригелей с напрягаемой арматурой класса А-IV.

Переход к маркам ригелей с указанными классами стали, а также ведомость расхода стали на ригели приведены в документе 1.420.1-20С.2-1-11СН.

Возможная замена диаметров стержневой напрягаемой арматуры перспективного сартамента (диаметром до 32 мм включительно) на фактически имеющийся (диаметром 18 мм) приведена в табл. 4. Варианты расположения предварительно напрягаемой арматуры различных классов стали диаметром 18 мм приведены в документе 1.420.1-20С.2-1-11СН.

24. Указания по применению напрягаемой арматуры в ригелях, эксплуатируемых в неагрессивной среде, а также в условиях воздействия слабо- и среднеагрессивной газообразной среды, приведены в технических условиях на ригели.

25. В качестве ненапрягаемой арматуры в сварных плоских каркасах, арматурных сетках, отдельных стержнях пространственных каркасов ригелей применяется горячекатаная периодического профиля арматурная сталь класса А-III по ГОСТ 5781-82.

В сварных арматурных сетках применяется также обыкновенная арматурная проволока периодического профиля класса Вр-I по ГОСТ 6727-80.

Возможна замена арматуры класса А-III на термомеханически упроченную периодического профиля арматуру класса АТ-IIIС по ГОСТ 10884-81 без изменения количества и диаметров стержней для ригелей, эксплуатируемых в зданиях с неагрессивной и слабоагрессивной степенью воздействия газообразной среды.

Выпуски опорной арматуры ригелей следует выполнять только из арматурной стали класса А-III.

26. Натяжение стержневой арматуры ригелей может осуществляться как механическим, так и электротермическим способом. Натяжение канатной арматуры класса К-7 осуществляется только механическим способом.

Натяжение арматуры ригелей предусмотрено на упоры формы или коротких стендов.

При механическом способе натяжения рекомендуется применять групповое натяжение арматуры.

27. Значения величин напряжений в арматуре, контролируемых по окончании натяжения на упоры (без учета потерь) при натяжении механическим способом, приведены в табл. 1.

Табл. 1

Класс стали напрягаемой арматуры	А-IIIв	А-IV		К-7
		АТ-IVС, АТ-IVК	АТ-IV, (А-IV) АТ-IVСК	
Величина напряжения в арматуре, контролируемая по окончании натяжения (без учета потерь), $\sigma_{сп}$ , МПа (кгс/см <sup>2</sup> )	510 (5200)	560 (5700)	720 (7300)	1230 (12500)
Допустимые предельные отклонения величины напряжений $R$ , МПа (кгс/см <sup>2</sup> ) при натяжении арматуры на упоры	стенды	$\pm 29$ ( $\pm 300$ )		
	формы	$+ 29$ ( $+ 300$ ) $- 98$ ( $- 1000$ )		

Примечания:

1. Уменьшенные значения контролируемых напряжений (т.е. с учетом отрицательных отклонений от заданной величины) учитывают потери от деформации анкеров при передаче усилия натяжения с натяжного устройства на упоры стэнда или формы.

2. Допустимые предельные положительные значения отклонений напряжений приведены из условия максимально допустимых растягивающих усилий в арматуре.

Шифр № подл. Подпись и дата

28. Значения величин напряжений в арматуре, контролируемые по окончании натяжения на упоры (без учета потерь) при натяжении арматуры электротермическим способом, приведены в табл. 2.

Табл. 2.

Класс стали напрягаемой арматуры	A-III B	A-II. Aт-II C. Aт-II K	Aт-I. (A-I) Aт-I C K
Величина напряжения в арматуре, контролируемая по окончании натяжения на упоры (без учета потерь) (ср., МПа (кгс/см <sup>2</sup> ))	480 (4900)	530 (5400)	630 (6400)

Примечание: отклонения величин напряжений от указанных в табл. 2 не должны превышать ± 5% МПа (± 600 кгс/см<sup>2</sup>).

29. Величины предварительного напряжения и усилия натяжения, передаваемые на упоры, приведены в табл. 3.

30. Ригели имеют строповочные отверстия диаметром 50 мм для подъема и монтажа с помощью захватных устройств.

Допускается взамен строповочных отверстий применять монтажные петли, для изготовления которых используется горячекатаная арматурная сталь класса Ас-II марки 10 ГТ и класса А-I марок ВСт 3п2 и ВСт 3пс2 по ГОСТ 5781-82. В случае, если возможен монтаж ригелей при расчетной зимней температуре ниже минус 40°С, для монтажных петель не допускается применять сталь марки ВСт 3пс2.

Вариант ригелей, строповка которых осуществляется с помощью монтажных петель, приведен в документе 1.420.1-20С. 2-1-11С1.

31. В ригелях предусмотрены закладные изделия для крепления плит перекрытий и покрытия, стальных стоек фахверка, а также опорные закладные изделия для крепления ригелей к консолям колонн.

32. Предел огнестойкости ригелей в соответствии с требованиями СНиП 2 01 02-85 и указаниями «Пособия по определению пределов огнестойкости конструкций, пределов распространения огня по конструкциям и групп возгораемости материалов» (ЦНИИСК им. Кучеренко, М., 1985) составляет 2,0 часа.

33. При изготовлении ригелей должен быть обеспечен операционный технологический контроль на всех стадиях производства, а также систе-

матический контроль прочности бетона и арматуры и должна быть регистрация всех отклонений от проекта, согласованных с проектной организацией.

34. Указания по изготовлению ригелей, технические требования к бетону, арматуре, арматурным и закладным изделиям, правила приемки, методы контроля качества и внешнего вида ригелей, указания по маркировке, хранению и транспортированию ригелей приведены в технических условиях на ригели и в выпуске 2-0 серии 1.420.1-20С.

35. При перевозке ригелей железнодорожным транспортом на платформах со специальным оборудованием, предохраняющим ригели от повреждения, следует руководствоваться также «Техническими условиями загрузки и крепления грузов» (издание «Транспорт», МПС, 1967).

При перевозке ригелей автотранспортом следует руководствоваться главой СНиП 3.01 01-85 (раздел «Транспорт») и «Руководством по перевозке автомобильным транспортом строительных конструкций» (Стройиздат, 1980).

36. Подъем ригелей должен производиться в соответствии с требованиями главы СНиП 3.03.01-87 и указаниями, приведенными в выпуске 0-6 серии 1.420.1-20С.

Имя, фамилия, инициалы и должность

Таблица 3

Диаметр напряде- мой арматуры, мм	Способ напряжения арматуры	Класс стали напрягаемой арматуры								
		А-IIIв		А-IV, Ат-IVс, Ат-IVк		Ат-V(А-V), Ат-Vск		А-7		
		Предварительное напряжение Бсп, МПа (кгс/см <sup>2</sup> )	Усилие напряжения на один стержень Но, кН (кгс)	Предварительное напряжение Бсп, МПа (кгс/см <sup>2</sup> )	Усилие напряжения на один стержень Но, кН (кгс)	Предварительное напряжение Бсп, МПа (кгс/см <sup>2</sup> )	Усилие напряжения на один стержень Но, кН (кгс)	Предварительное напряжение Бсп, МПа (кгс/см <sup>2</sup> )	Усилие напряжения на один стержень Но, кН (кгс)	
1	2	3	4	5	6	7	8	9	10	
18	механический	510 (5200)	129 (13200)	560 (5700)	142 (14500)	720 (7300)	181 (18500)	—	—	—
20			160 (16300)		176 (17900)		256 (23000)			
22			194 (19800)		213 (21700)		272 (27700)			
25			250 (25500)		275 (28000)		351 (35800)			
28			314 (32000)		344 (35100)		—			
32			410 (41800)		—		—			
15к7			—		—		—			
18	электро-термический	480 (4900)	122 (12400)	530 (5400)	134 (13700)	630 (6400)	160 (16300)	—	—	—
20			151 (15400)		167 (17000)		197 (20100)			
22			182 (18600)		201 (20500)		238 (24300)			
25			235 (24000)		260 (26500)		308 (31400)			
28			296 (30200)		326 (33300)		—			
32			386 (39400)		—		—			

1 420 1-200. 2-1-1 TT

Лист  
5

Имя и подписание и дата ввода в эксплуатацию

Таблица 4

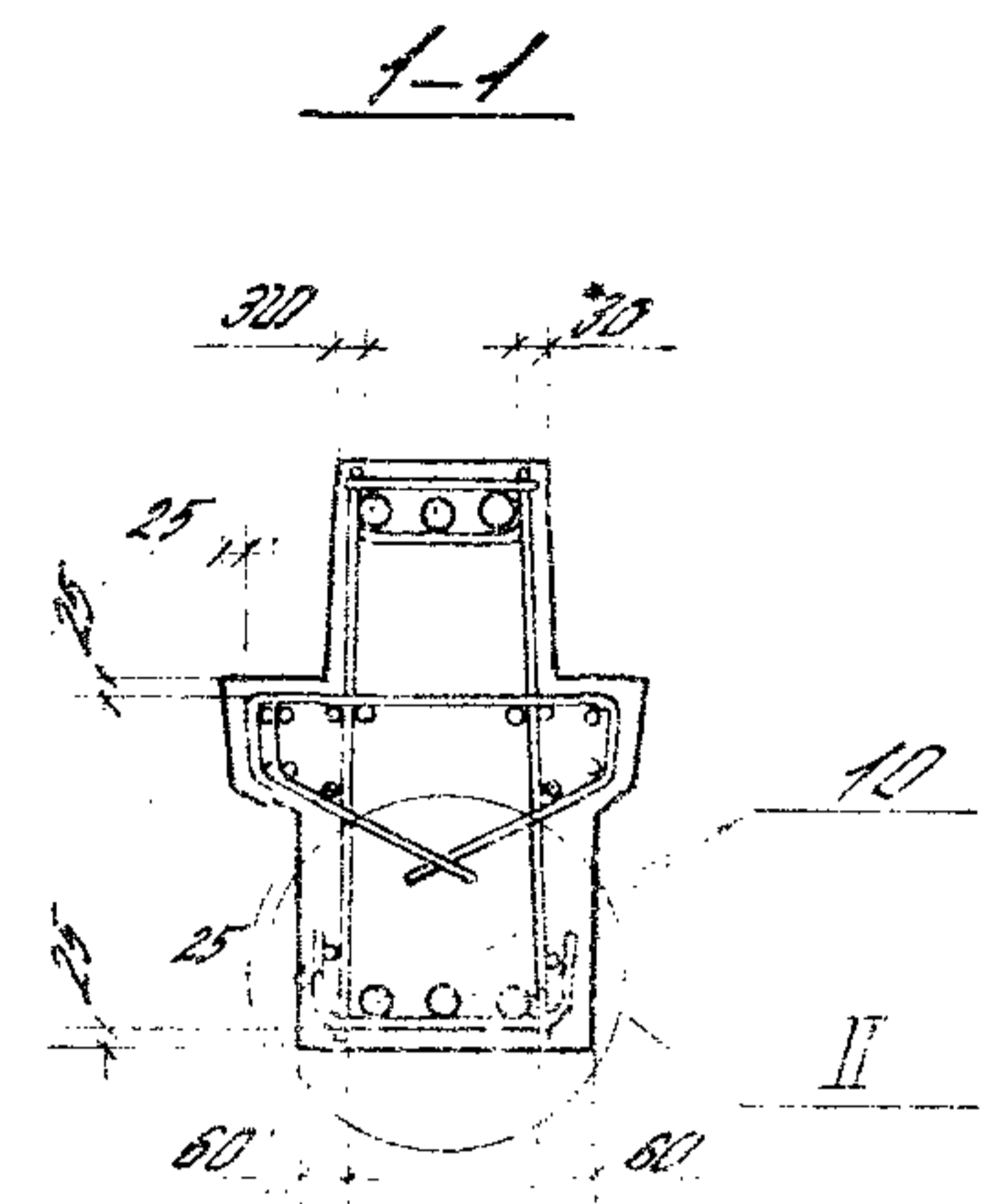
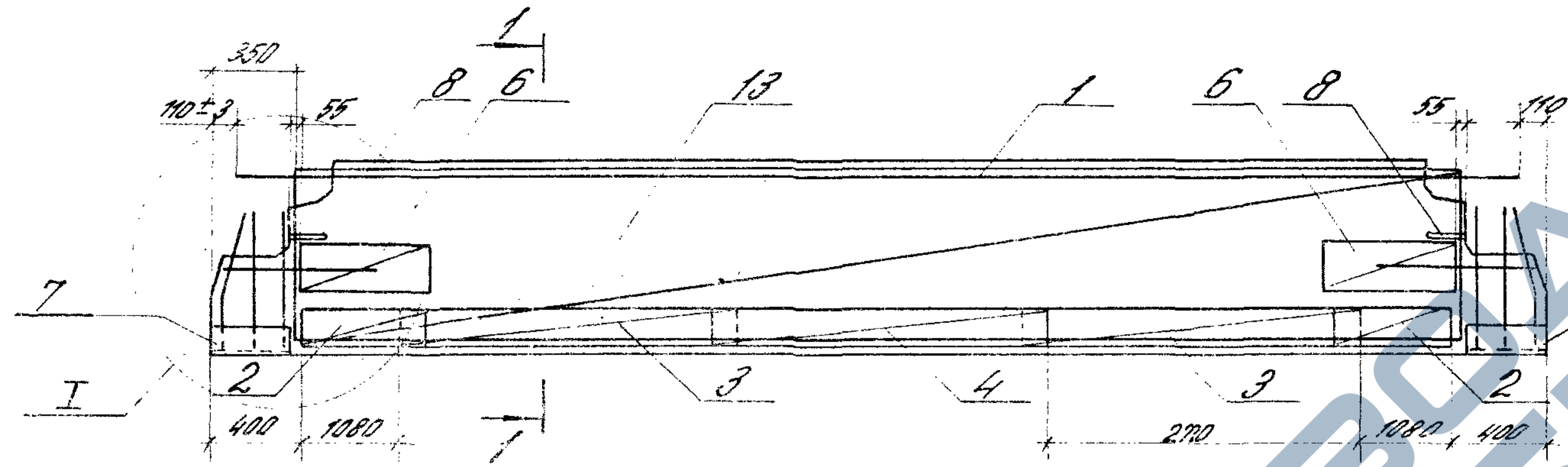
Марка ригеля по назначению выпуска*)	Классы стали напрягаемой арматуры											
	А-IV		А-III B		АТ-IV C		АТ-IV K		АТ-V (А-V)		АТ-V CK	
	Диаметр и число стержней по сечению 1.420.1-200 2-1	Замена арматуры на диаметр 18 мм	Диаметр и число стержней по докум. 1.420.1-200 2-1-11СМ	Замена арматуры на диаметр 18 мм	Диаметр и число стержней по докум. 1.420.1-200 2-1-11СМ	Замена арматуры на диаметр 18 мм	Диаметр и число стержней по докум. 1.420.1-200 2-1-11СМ	Замена арматуры на диаметр 18 мм	Диаметр и число стержней по докум. 1.420.1-200 2-1-11СМ	Замена арматуры на диаметр 18 мм	Диаметр и число стержней по докум. 1.420.1-200 2-1-11СМ	Замена арматуры на диаметр 18 мм
1	2	3	4	5	6	7	8	9	10	11	12	13
P1-11-3C	3φ25	6φ18	2φ28+ +1φ25	6φ18	3φ25	2φ18	3φ25	6φ18	3φ22	4φ18	3φ22	4φ18
P1-12-3C	3φ25	8φ18	2φ28+ +1φ25	8φ18	3φ25	2φ18	3φ25	8φ18	3φ22	6φ18	3φ22	6φ18
P1-13-3C	3φ28	10φ18	2φ32+ +1φ28	10φ18	3φ28	1φ18	3φ28	10φ18	3φ25	8φ18	3φ25	8φ18
P1-14-3C	4φ28	12φ18	2φ32+ +2φ28	12φ18	4φ28	12φ18	4φ28	12φ18	4φ25	10φ18	4φ25	10φ18
P1-15-3C	6φ28	16φ18	5φ32	16φ18	6φ28	16φ18	6φ28	16φ18	6φ25	14φ18	6φ25	14φ18
P1-16-3C	2φ25	4φ18	2φ28	4φ18	2φ25	1φ18	2φ25	4φ18	2φ22	4φ18	2φ22	4φ18
P1-17-3C	3φ22	6φ18	3φ25	6φ18	3φ22	3φ18	3φ22	6φ18	2φ25	6φ18	2φ25	6φ18
P1-18-3C	2φ28+ +1φ25	10φ18	2φ32+ +1φ28	10φ18	2φ28+ +1φ25	1φ18	2φ28+ +1φ25	10φ18	3φ25	8φ18	3φ25	8φ18
P1-19-3C	3φ25	8φ18	2φ28+ +1φ25	8φ18	3φ25	2φ18	3φ25	8φ18	3φ22	6φ18	3φ22	6φ18
P1-20-3C	3φ28	10φ18	2φ32+ +1φ28	10φ18	3φ28	1φ18	3φ28	10φ18	3φ25	8φ18	3φ25	8φ18
P1-21-3C	4φ28	12φ18	2φ32+ +2φ28	12φ18	4φ28	12φ18	4φ28	12φ18	4φ25	10φ18	4φ25	10φ18
P1-22-3C	3φ25	8φ18	2φ28+ +1φ25	8φ18	3φ25	2φ18	3φ25	8φ18	3φ22	6φ18	3φ22	6φ18
P1-23-3C	3φ28	10φ18	2φ32+ +1φ28	10φ18	3φ28	1φ18	3φ28	10φ18	3φ25	8φ18	3φ25	8φ18

\*) В марке ригеля отсутствует обозначение класса стали напрягаемой арматуры, в конкретном проекте необходимо во вторую часть марки ригеля ввести обозначение указанных классов стали.

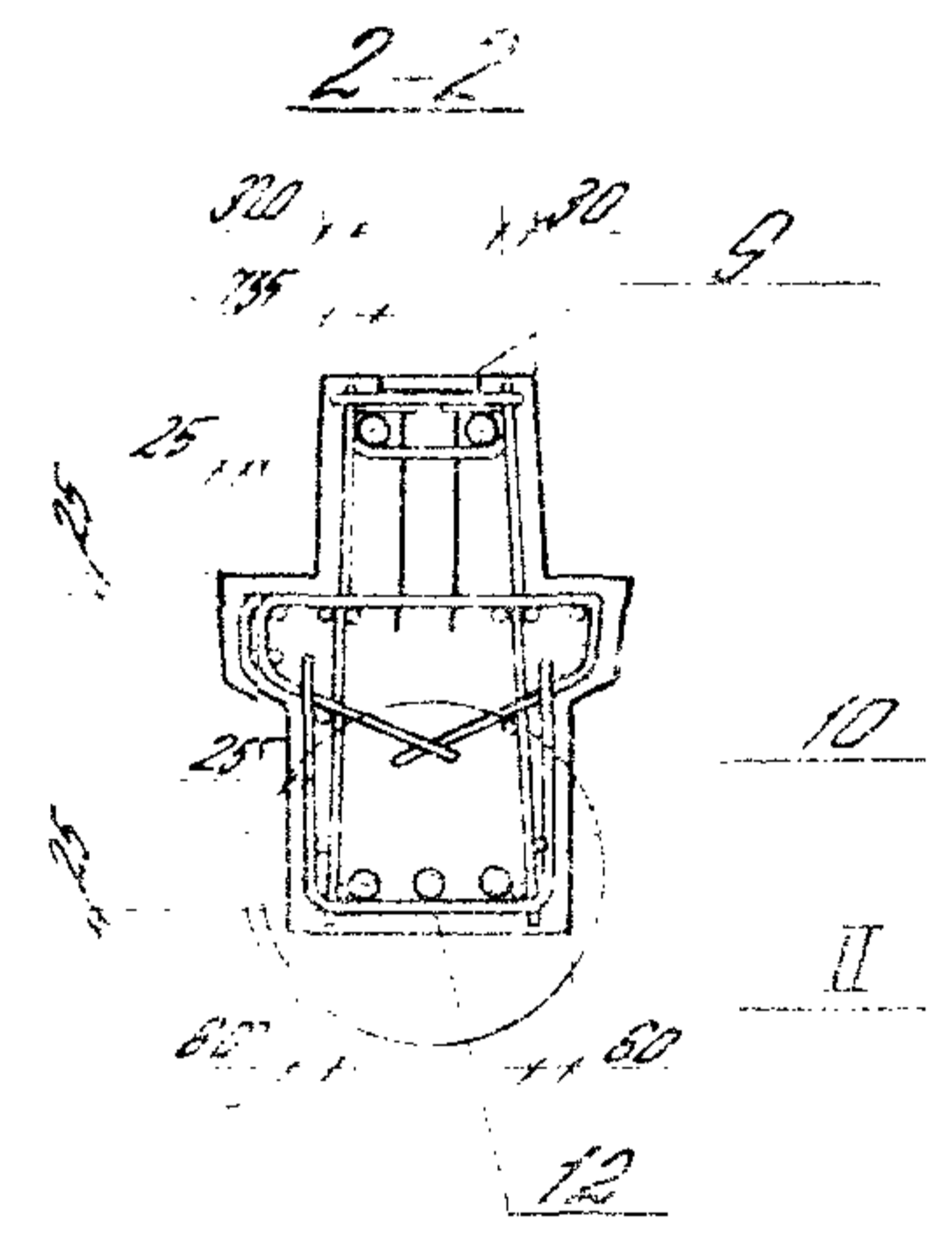
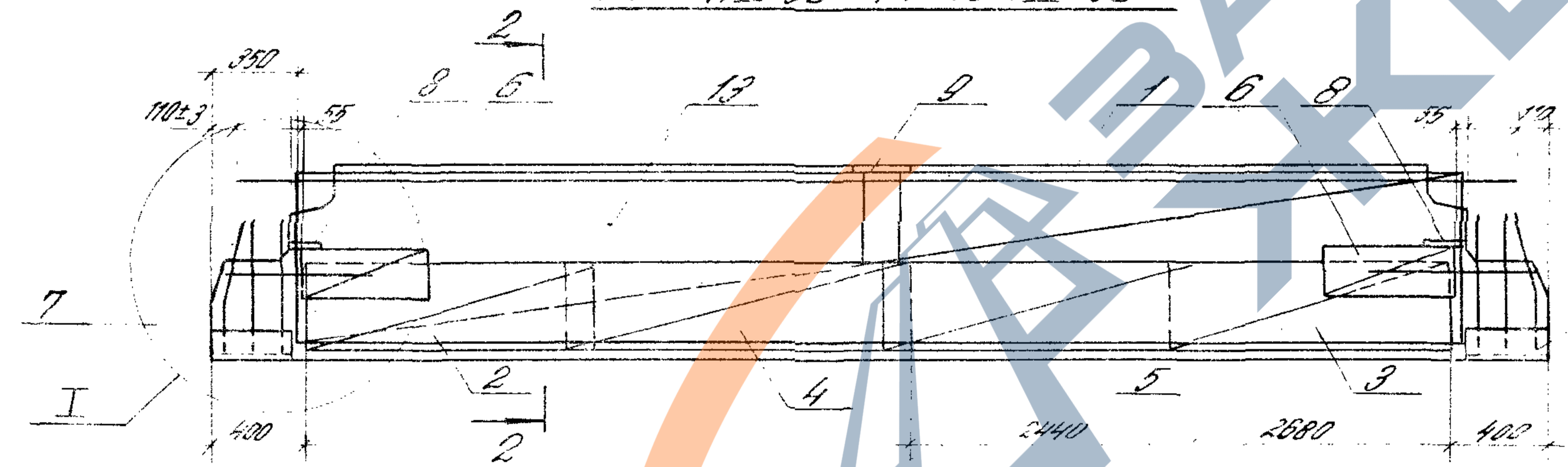
1.420.1-200.2-1-1TT Лист 6



Р1-11АІІ-3С... Р1-15АІІ-3С, Р1-19АІІ-3С... Р1-23АІІ-3С



Р1-16АІІ-3С Р1-18АІІ-3С



Опалубочный чертеж см 14201-20С.2-1-2Ф4  
 Расположение и количество направляемой арматуры  
 по 10, 12 показано условно.  
 Узлы I и II см 14201-20С.2-1-8.  
 Спецификация см листы 2...4.

Разработ	Лободич			14201-20С.2-1-2
Диспет	Добрякина			
Проб	Добрякина			
Н.конт.	Лободич			
Ригель				Страна
Р1-11АІІ-3С... Р1-23АІІ-3С				Лист
(составитель)				Листов
ЦНИИПРОМЗДАТНИИ				2
24698 11				1
4				

Марка ригеля	Поз	Наименование	Кол	Обозначение документа
Р1-11АII-30	1	Каркас КП1	1	14201-200 2-1-3
	2	Сетка С1	2	14201-200 2-5-8
	3	С3	2	-9
	4	С30	1	-9
	6	С10	4	-12
	7	Изделие закладное МН1	2	-18
	8	МН3	4	-19
	10	Стержень напряженный φ25АII, L=11220, 43,2 кг	3	-24
	13	Бетон класса В25, м³	3,33	
			Поз 2 46 8,10 по Р1-11АII-30	
Р1-12АII-30	1	Каркас КП2	1	14201-200 2-1-3
	13	Бетон класса В30, м³	3,33	
		Поз 2 46 8 по Р1-11АII-30		
Р1-13АII-30	1	Каркас КП3	1	14201-200 2-1-4
	10	Стержень напряженный φ28АII, L=11220, 54,2 кг	3	14201-200 2-5-24
	13	Бетон класса В30, м³	3,33	
			Поз 2 4,7,8 по Р1-11АII-30	
Р1-14АII-30	1	Каркас КП4	1	14201-200 2-1-5
	6	Сетка С11	4	14201-200 2-5-12
	10	Стержень напряженный φ28АII, L=11220, 54,2 кг	3	-24

Марка ригеля	Поз	Наименование	Кол	Обозначение документа
Р1-14АII-30	11	Стержень напряженный φ28АII, L=11220, 54,2 кг	1	без черт
	13	Бетон класса В30, м³	3,33	
			Поз 3,4,7,8 по Р1-11АII-30	
	1	Каркас КП5	1	14201-200 2-1-5
Р1-15АII-30	2	Сетка С2	2	14201-200 2-5-8
	6	С11	4	-12
	10	Стержень напряженный φ28АII, L=11220, 54,2 кг	3	-24
	11	Стержень напряженный φ28АII, L=11220, 54,2 кг	3	без черт
	13	Бетон класса В30, м³	3,33	
		Поз 7,8 по Р1-11АII-30		
Р1-16АII-30	1	Каркас КП6	1	14201-200 2-1-6
	2	Сетка С4	1	14201-200 2-5-10
	3	С40	1	-10
	4	С7	1	-11
	5	С70	1	-11
	6	С10	4	-12
	9	Изделие закладное МН4	1	-20
	10	Стержень напряженный φ25АII, L=11220, 43,2 кг	2	-24
	13	Бетон класса В25, м³	3,33	

МНВ и МНЗ Подпись и дата Взам ЛНБ.В

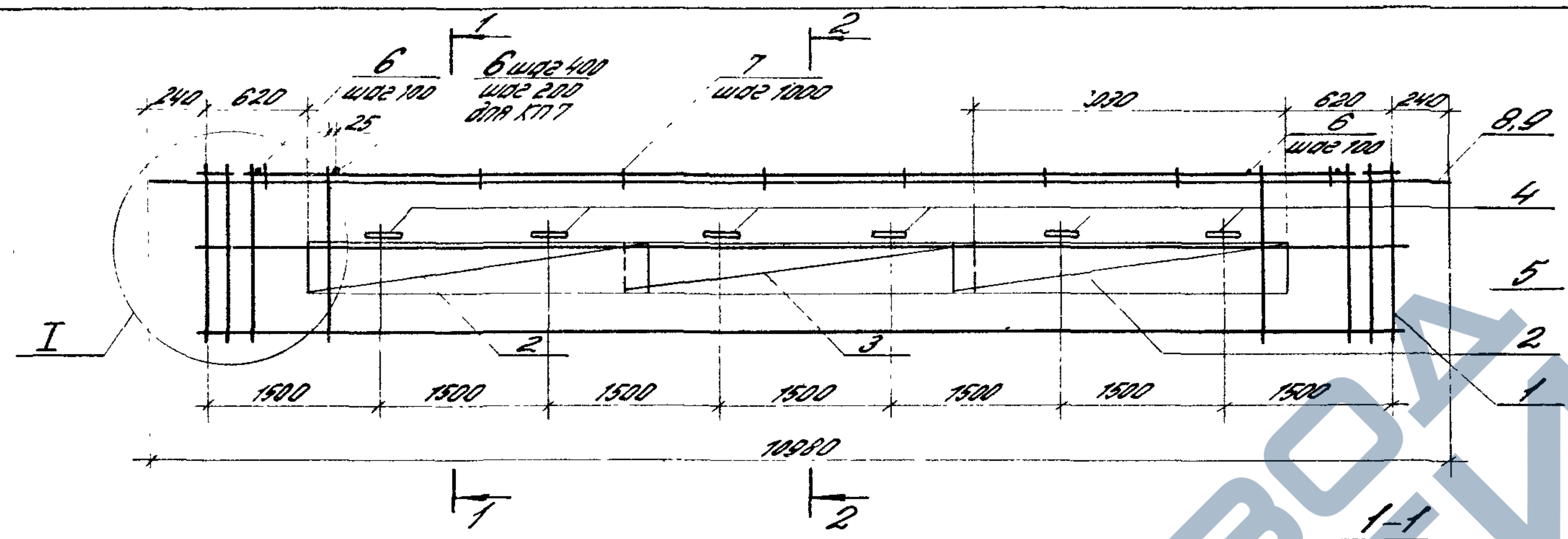
14201-200.2-1-2 Лист 2



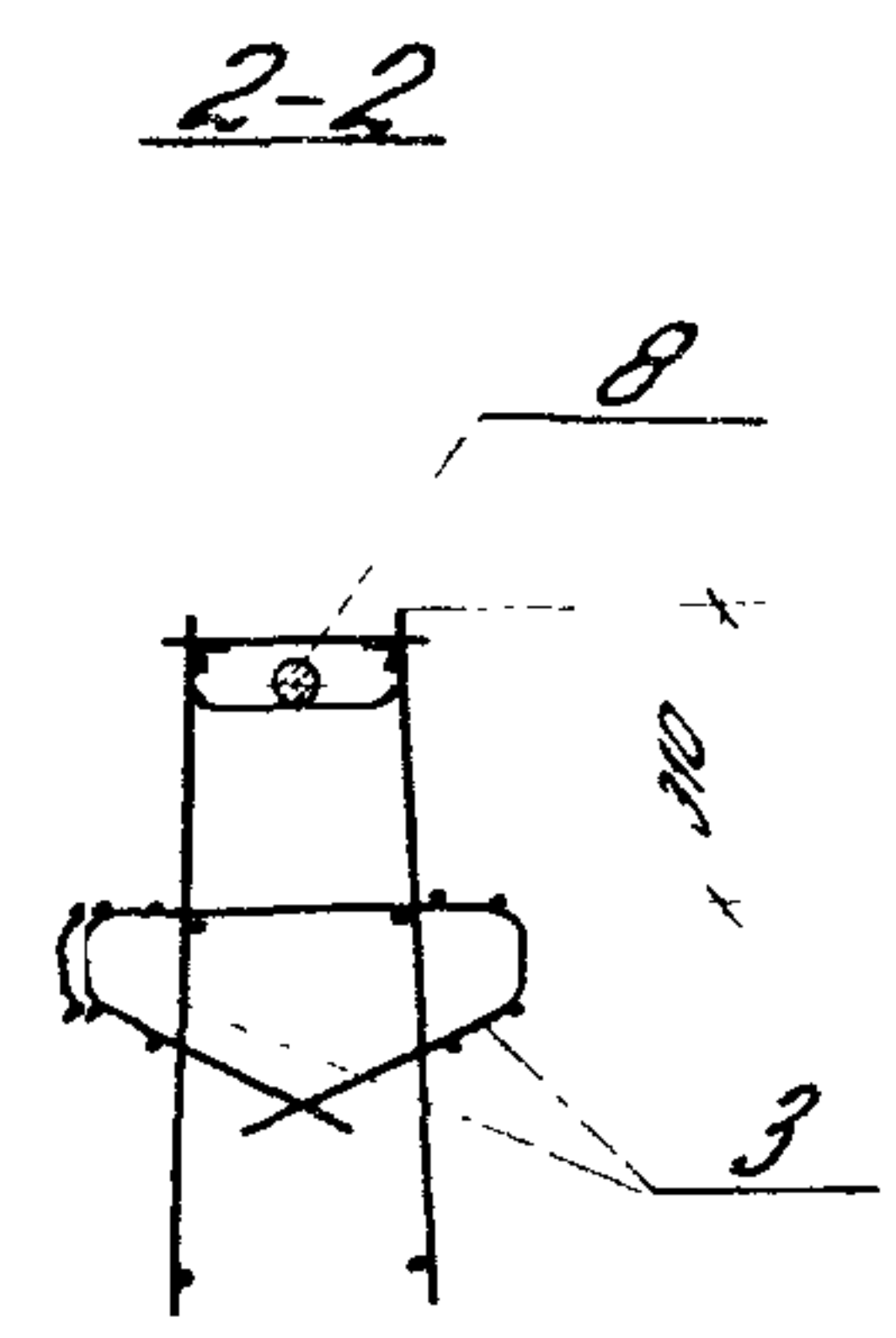
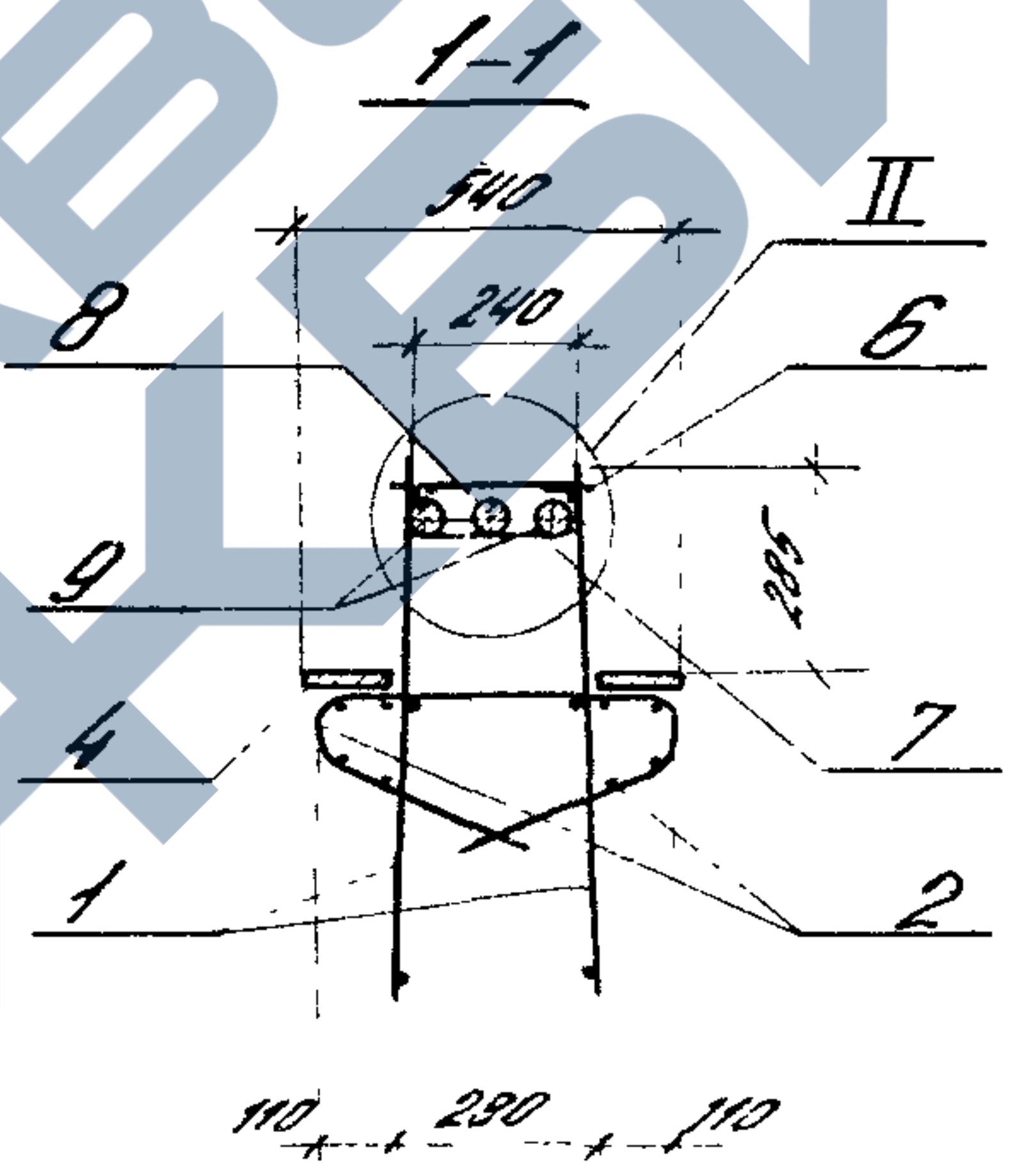
Марка рыгеля	Поз	Наименование	Кол	Обязанчение документа
01-21АIV-30	1	Каркас КП 11	1	14201-200 2-1-5
	2	Сетка С1	2	14201-200 2-5-8
	3	СЗ	2	-9
	4	СЗд	1	-9
	6	С11	4	-12
	7	Изделие эокопидное МНЗ	2	-18
	8	МНЗ	4	-19
	10	Стержень напрягаемый φ 28 АIV, L=11220, 54,2 кг	3	-24
	11	Стержень напрягаемый φ 28 АIV, L=11220, 54,2 кг	1	без черт.
	13	Бетон класса В30, м³	3,33	
01-22АIV-30	1	Каркас КП 12	1	14201-200 2-1-5
	2	Сетка С1	2	14201-200 2-5-8
	3	СЗ	2	-9
	4	СЗд	1	-9
	6	С10	4	-12
	7	Изделие эокопидное МНЗ	2	-18
	8	МНЗ	4	-19
	10	Стержень напрягаемый φ 25 АIV, L=11220, 43,2 кг	3	-24
	13	Бетон класса В30, м³	3,33	

Марка рыгеля	Поз	Наименование	Кол	Обязанчение документа
01-23АIV-30	1	Каркас КП 13	1	14201-200 2-1-5
	2	Сетка С1	2	14201-200 2-5-8
	3	СЗ	2	-9
	4	СЗд	1	-9
	6	С10	4	-12
	7	Изделие эокопидное МНЗ	2	-18
	8	МНЗ	4	-19
	10	Стержень напрягаем φ 28 АIV, L=11220, 54,2 кг	3	-24
	13	Бетон класса В30, м³	3,33	

ИНС и подл. Сопровож. и отв. за инв. инста.

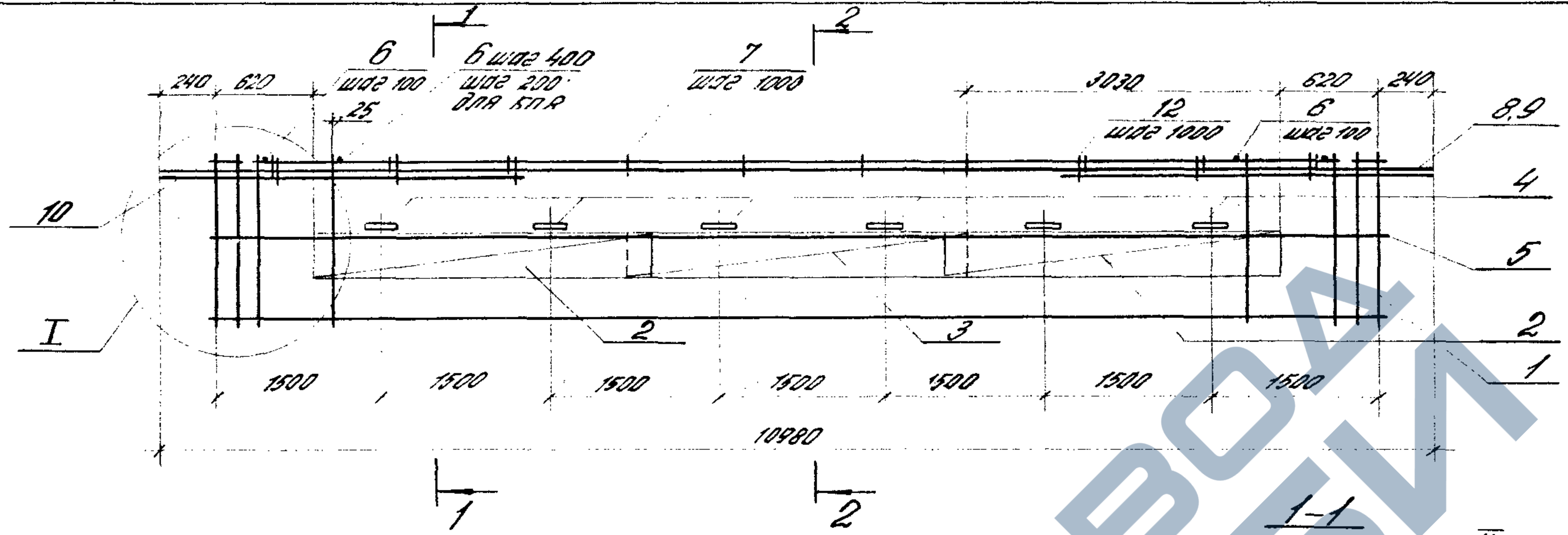


Марка каркаса	Поз.	Наименование	Кол.	Обозначение документа	Масса каркаса, кг
КП 1	1	Каркас КР1	2	1.420.1-200.2-5-2	343,1
	2	Сетка С12	4	-13	
	3	С12а	2	-13	
	4	Изделие закладное МНЗ	12	-19	
	5	φ 8 А III, L=10520; 4,2 кг	2	без черт.	
	6	φ 8 А III, L=280; 0,1 кг	38	без черт.	
	7	Стержень	10	1.420.1-200.2-5-23	
	8	φ 36 А III, L=10980; 87,7 кг	1	без черт.	
	9	φ 36 А III, L=4300; 34,4 кг	4	без черт.	
КП 2	Поз 2... 4, 6, 7 по КП 1				432,2
	1	Каркас КР2	2	1.420.1-200.2-5-2	
	5	φ 10 А III, L=10520; 6,5 кг	2	без черт.	
	8	φ 40 А III, L=10980; 108,4 кг	1	без черт.	
КП 7	Поз. 2... 4, 7... 9 по КП 1				456,4
	1	Каркас КР6	2	1.420.1-200.2-5-3	
	5	φ 10 А III, L=10520; 6,5 кг	2	без черт.	
	6	φ 12 А III, L=280; 0,25 кг	77	без черт.	

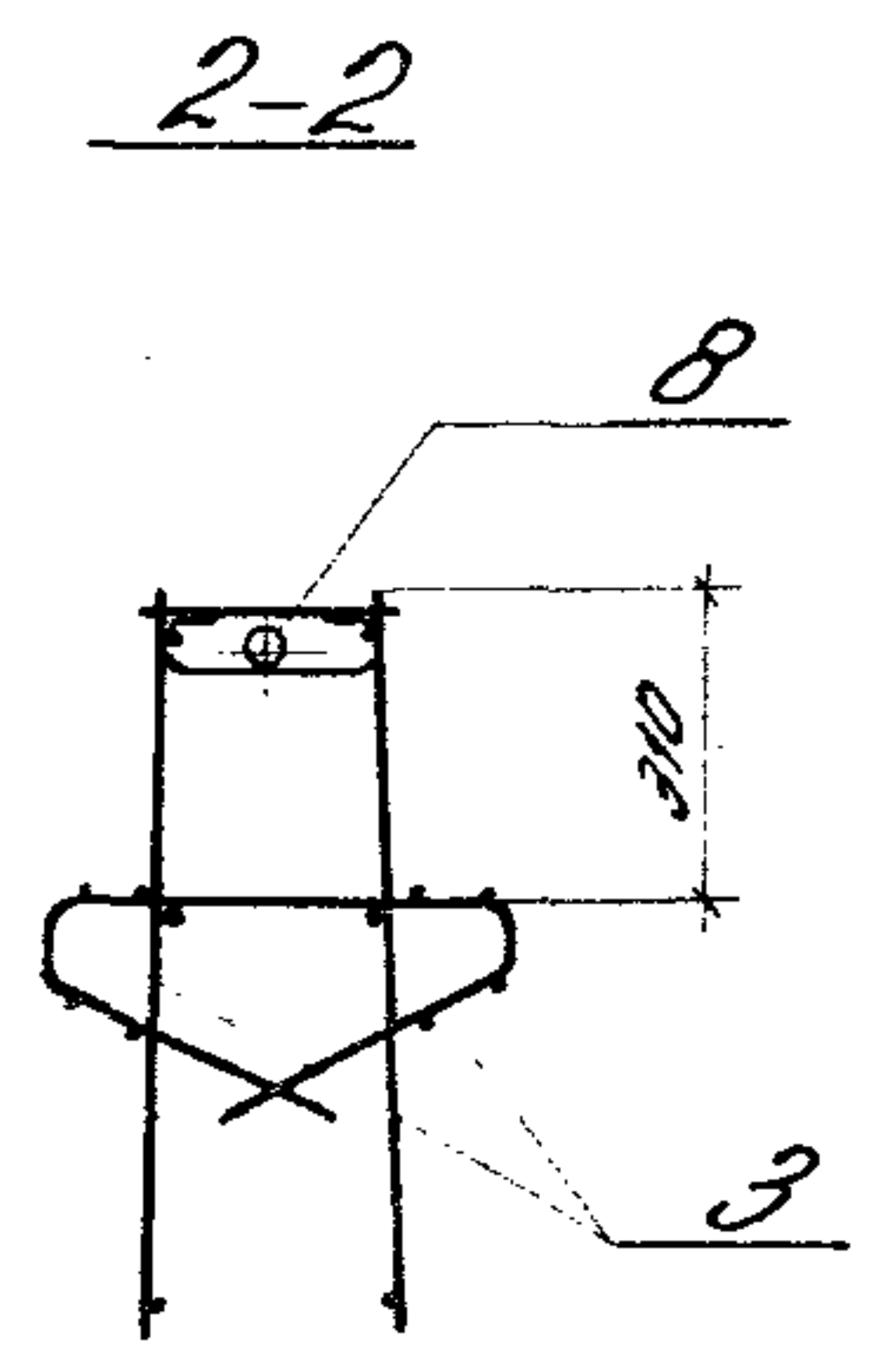
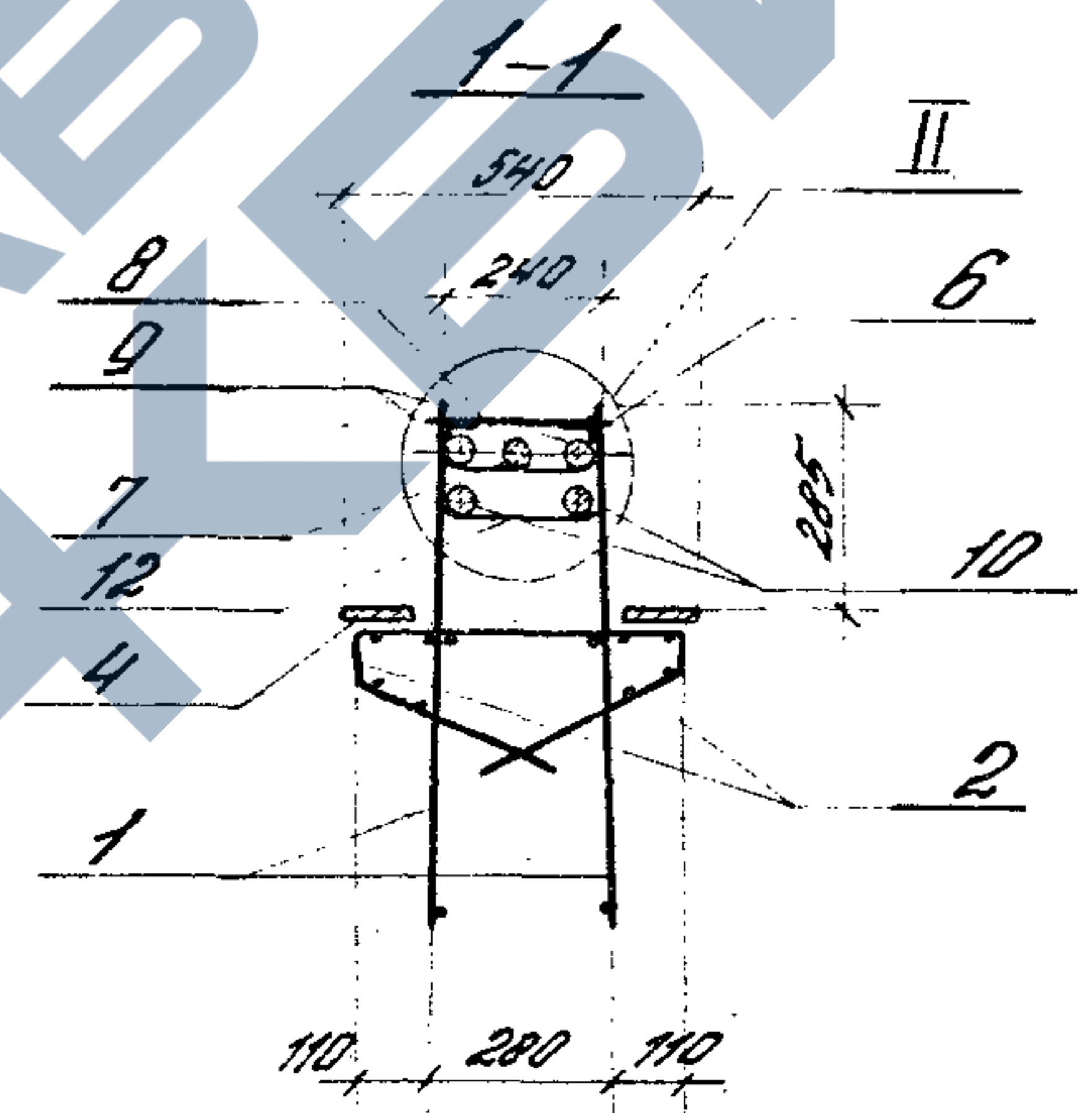


1. Арматура класса А-III по ГОСТ 5781-82\*.
2. Узлы I и II см. 1.420.1-200.2-1-9.

Разработ	Лобович	Лав		1.420.1-200.2-1-3
Провер	Лобович	Сид		
Проб	Лобович	Сид		
Каркас КП1, КП2, КП7				Страна
				Лист
				Листов
				1
				ЦНИИПРОМЗДАНИИ



Марка каркаса	Поз.	Наименование	Кол.	Обозначение документа	Марка каркаса, кг
КПЗ	1	Каркас КРЗ	2	1420.1-200.2-5-2	5020
	2	Сетка С12	4	-13	
	3	С12а	2	-13	
	4	Надёжные закладные МНЗ	12	-19	
	5	φ 10. А III, L=10520; 6,5 кг	2	без черт.	
	6	φ 8. А III, L=280; 0,1 кг	38	без черт.	
	7	Стержень	10	1420.1-200.2-5-23	
	8	φ 36. А III, L=10980; 87,8 кг	1	без черт.	
	9	φ 36. А III, L=4300; 34,4 кг	4	без черт.	
	10	φ 36. А III, L=2600; 20,8 кг	4	без черт.	
	12	Стержень	6	1420.1-200.2-5-23	
	КПВ	Поз. 4, 5, 7... 10, 12 по КПЗ			
1		Каркас КРВ	2	1420.1-200.2-5-3	
2		Сетка С13	4	-13	
3		Сетка С13а	2	-13	
КП9	Поз. 2... 10, 12 по КПЗ				4652
	1	Каркас КР2	2	1420.1-200.2-5-2	

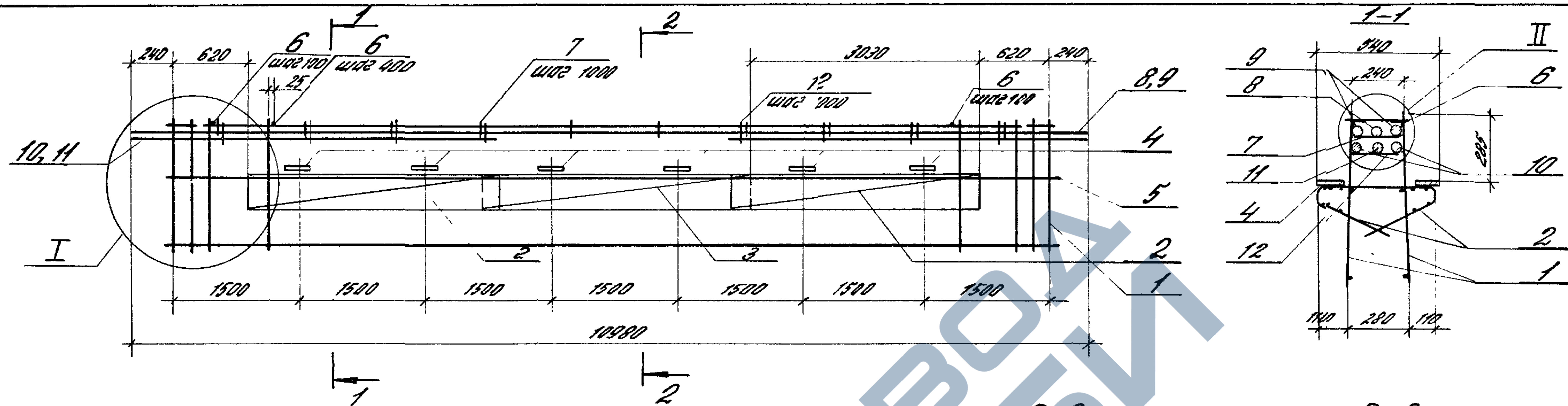


1. Арматура класса А-III по ГОСТ 5781-82.  
 2. Узлы I и II см. 1420.1-200.2-1-9.

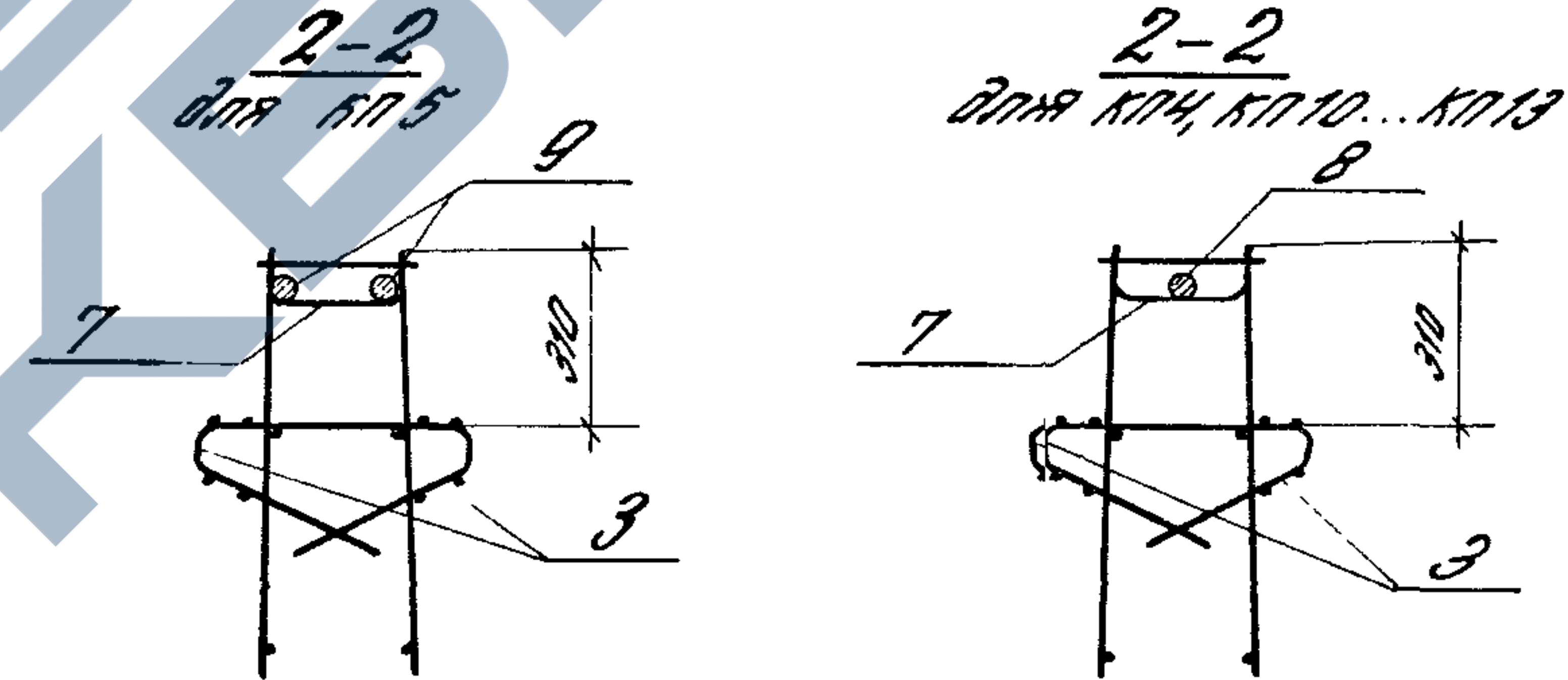
Проект.	Лобович	Лобович		1420.1-200.2-1-4
Расчит.	Лобович	Лобович		
Проб.	Лобович	Лобович		
Н.контр.	Лобович	Лобович		

Каркас КПЗ, КПВ, КП9	Страница	Лист	Листов
	Р		1
ЦИНИИПРОМЗДАНИИ			

МНЗ и ст.р. Показаны и даны в соответствии с



Марка каркаса	Поз.	Наименование	Кол.	Обозначение документа	Масса каркасов, кг
КП4	1	Каркас КР4	2	1.420.1-200.2-5-2	627,7
	2	Сетка С13	4	-13	
	3	С13а	2	-13	
	4	Изделие закладное ИИЗ	12	-13	
	5	φ10 АIII, L=10520; 6,5 кг	2	без черт.	
	6	φ8 АIII, L=280; 0,1 кг	38	без черт.	
	7	Стержень	10	1.420.1-200.2-5-23	
	8	φ36 АIII, L=10980; 87,7 кг	1	без черт.	
	9	φ36 АIII, L=4300; 34,4 кг	4	без черт.	
	10	φ36 АIII, L=2600; 20,8 кг	4	без черт.	
	11	φ36 АIII, L=4300; 34,4 кг	2	без черт.	
	12	Стержень	8	1.420.1-200.2-5-23	



1. Арматура класса АIII по ГОСТ 5781-82.\*
2. Узлы I и II см. 1.420.1-200.2-1-9.

Продолжение спецификации см. лист 2.

Разраб.	Лобович	Инж.		1.420.1-200.2-1-5
Прош.	Рябченко	Инж.		
Провер.	Рябченко	Инж.		Каркас КП4, КП5, КП10... КП13
И.контр.	Лобович	Инж.		
				Страниц
				Р
				Лист
				1
				Листов
				2
ЦНИИПРОМЗДАНИИ				

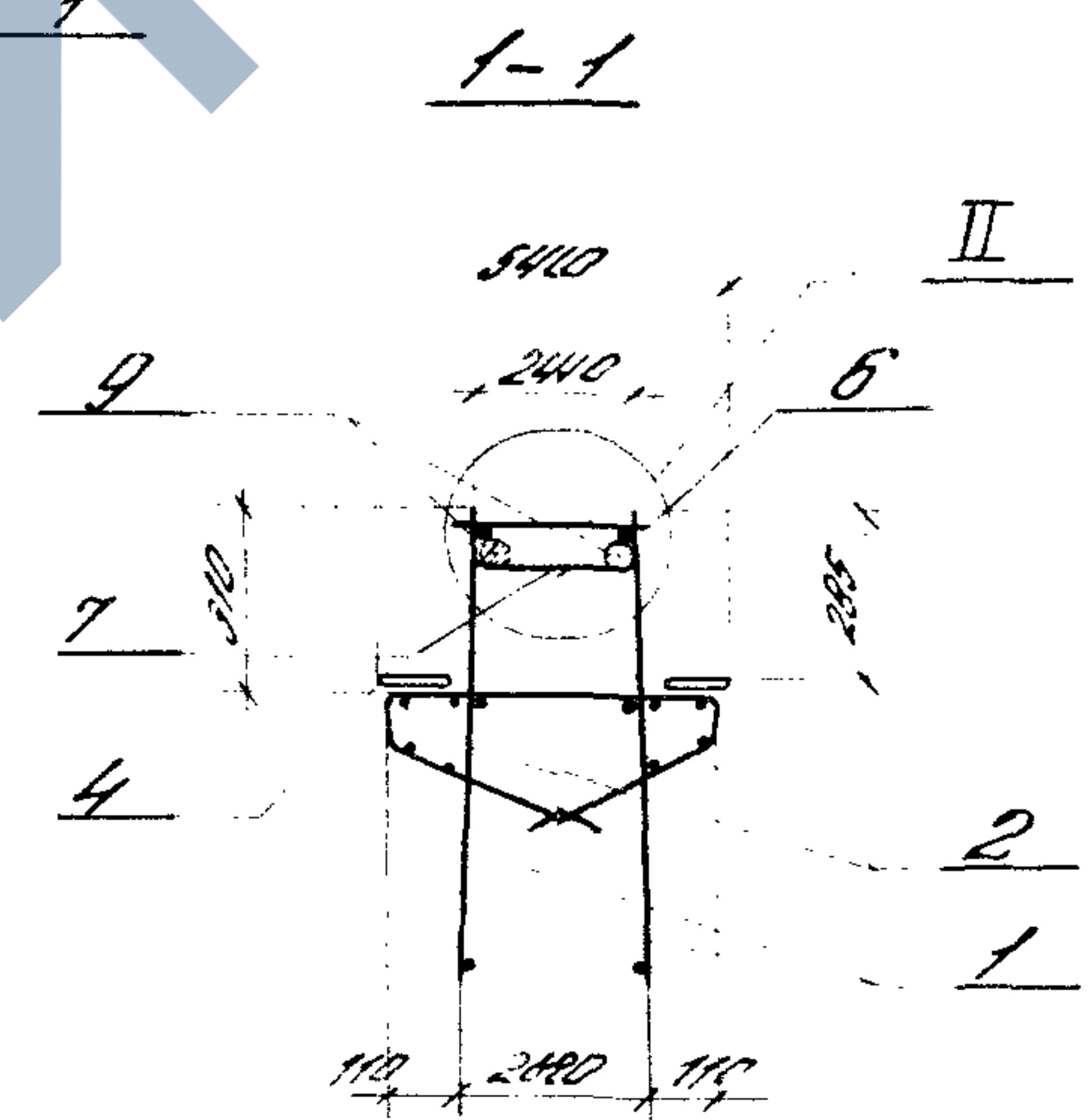
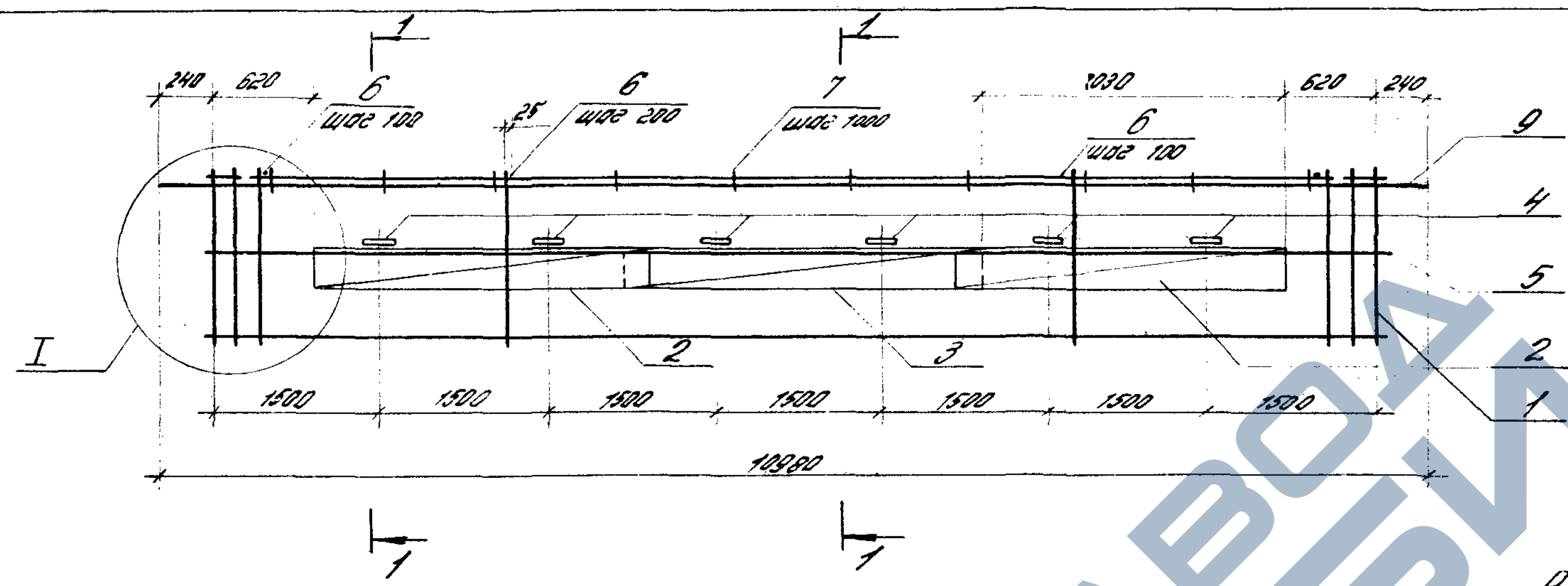
Инж. Н.Г.Лобович, Проектировщик и автор. Взам.инв.№

Марка каркеса	Поз.	Наименование	Кол.	Объяснение документа	Масса каркеса, кг
КП 5	1	Каркас КР 4	2	1420.1-200.2-5-2	702,2
	2	Сетка С 13	4	-13	
	3	С 13а	2	-13	
	4	Изделие зокладное МНЗ	12	-19	
	5	φ 10 А III, L=10520; 6,5 кг	2	без черт.	
	6	φ 8 А III, L=280; 0,1 кг	38	без черт.	
	7	Стержень	10	1420.1-200.2-5-23	
	8	φ 40 А III, L=4300; 42,4 кг	2	без черт.	
	9	φ 40 А III, L=10980; 108,4 кг	2	без черт.	
	10	φ 40 А III, L=2600; 25,7 кг	4	без черт.	
	11	φ 40 А III, L=2600; 25,7 кг	2	без черт.	
	12	Стержень	8	1420.1-200.2-5-23	
КП 10	Поз. 4...7, 12 по КП 5				
	1	Каркас КР 3	2	1420.1-200.2-5-2	511,5
	2	Сетка С 12	4	-13	
	3	С 12а	2	-13	
	8	φ 36 А III, L=10980; 87,7 кг	1	без черт.	
	9	φ 36 А III, L=4300; 34,4 кг	4	без черт.	
	10	φ 36 А III, L=2600; 20,8 кг	4	без черт.	
11	φ 36 А III, L=4300; 34,4 кг	2	без черт.		
КП 11	Поз. 2...7, 12 по КП 5				
	1	Каркас КР 4	2	1420.1-200.2-5-2	714,0
	8	φ 40 А III, L=10980; 108,4 кг	1	без черт.	
	9	φ 40 А III, L=4300; 42,4 кг	4	без черт.	
	10	φ 40 А III, L=2600; 25,7 кг	4	без черт.	
11	φ 40 А III, L=4300; 42,4 кг	2	без черт.		

Марка каркеса	Поз.	Наименование	Кол.	Объяснение документа	Масса каркеса, кг		
КП 12	Поз. 4...7, 12 по КП 5						
	1	Каркас КР 2	2	1420.1-200.2-5-2	534,7		
	2	Сетка С 12	4	-13			
	3	С 12а	2	-13			
	8	φ 36 А III, L=10980; 87,7 кг	1	без черт.			
	9	φ 36 А III, L=4300; 34,4 кг	4	без черт.			
	10	φ 36 А III, L=2600; 20,8 кг	4	без черт.			
	11	φ 36 А III, L=4300; 34,4 кг	2	без черт.			
	КП 13	Поз. 4...7, 12 по КП 5					
		1	Каркас КР 3	2		1420.1-200.2-5-2	652,8
		2	Сетка С 12	4		-13	
3		С 12а	2	-13			
8		φ 40 А III, L=10980; 108,4 кг	1	без черт.			
9		φ 40 А III, L=4300; 42,4 кг	4	без черт.			
10	φ 40 А III, L=2600; 25,7 кг	4	без черт.				
11	φ 40 А III, L=4300; 42,4 кг	2	без черт.				

УТВ. и пода. (подпись и дата) [подпись]

1420.1-200.2-1-5  
2

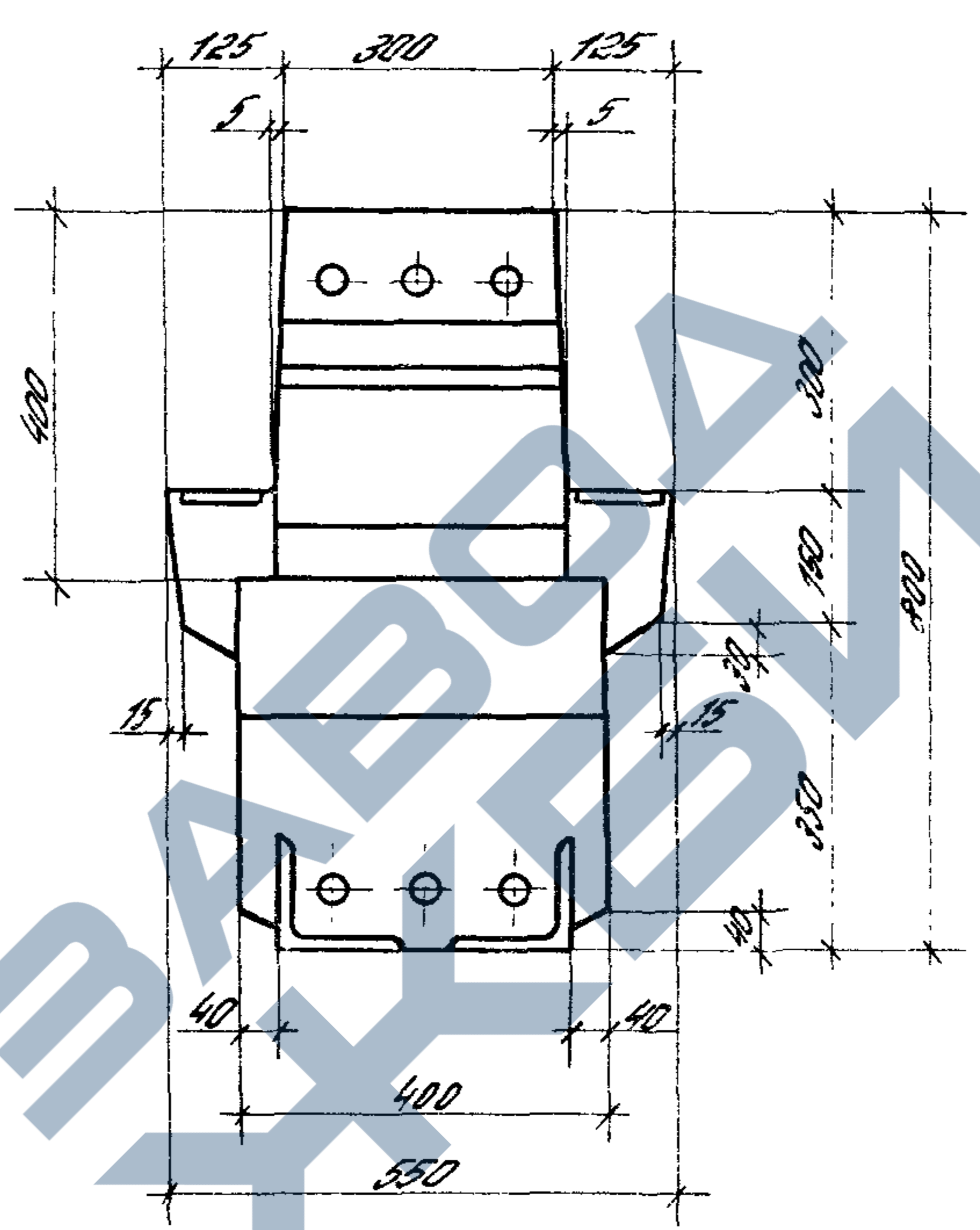
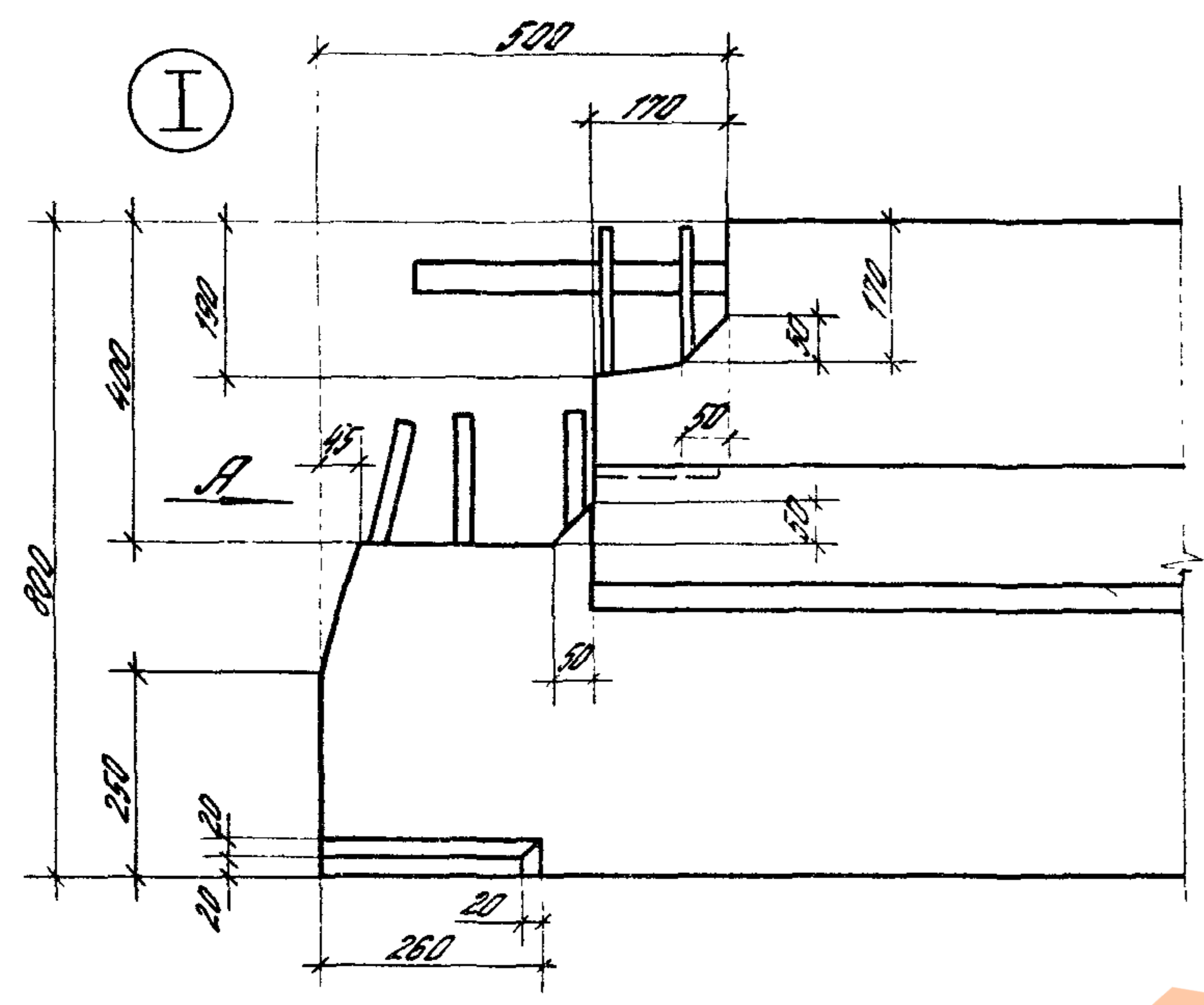


Поз.	Наименование	Кол.	Обозначение документа
1	Каркас БР.5	2	1.420.1-200.2-5-3
2	Сетка С12	4	-13
3	С12а	2	-13
4	Изделия закладные МНЗ	12	-19
5	φ 10 А III, L=10520; 6,5 кг	2	без черт.
6	φ 10 А III, L=280; 0,17 кг	77	без черт.
7	Стержень	10	1.420.1-200.2-5-23
9	φ 36 А III, L=10980; 87,7 кг	2	без черт.

1. Арматура класса А-III по ГОСТ 5781-82.
2. Узлы I и II см. 1.420.1-200.2-1-9.
3. Масса каркаса 356,3 кг

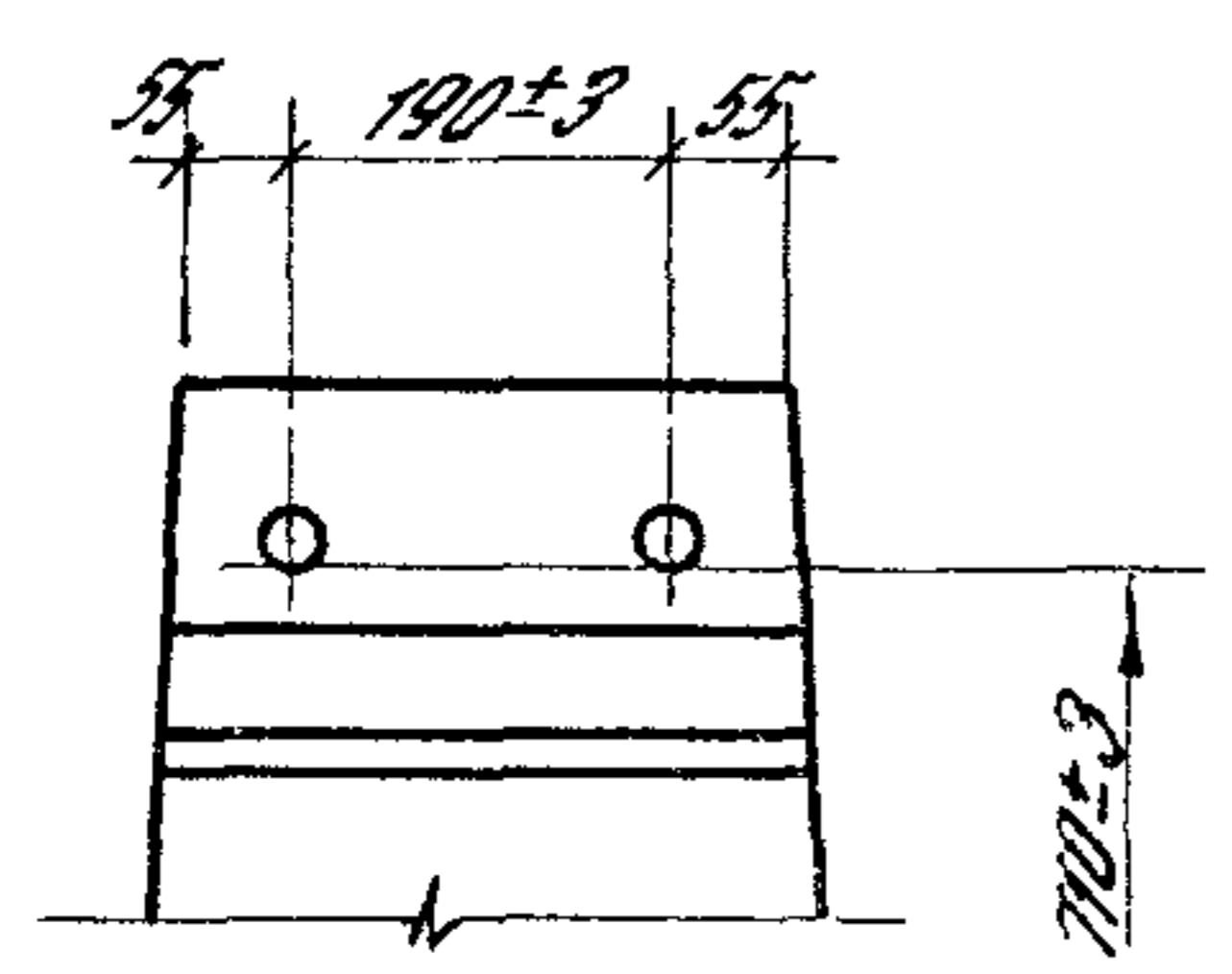
Разработ.	Лободич	Дата		1.420.1-200.2-1-6						
Провер.	Редьякина	Дата								
Проб.	Редьякина	Дата								
Каркас КП 6				<table border="1"> <tr> <td>Стр.</td> <td>Лист</td> <td>Листов</td> </tr> <tr> <td>Р</td> <td></td> <td>1</td> </tr> </table>	Стр.	Лист	Листов	Р		1
Стр.	Лист	Листов								
Р		1								
ЦНИИПРОМЗДАНИИ										

Вид А

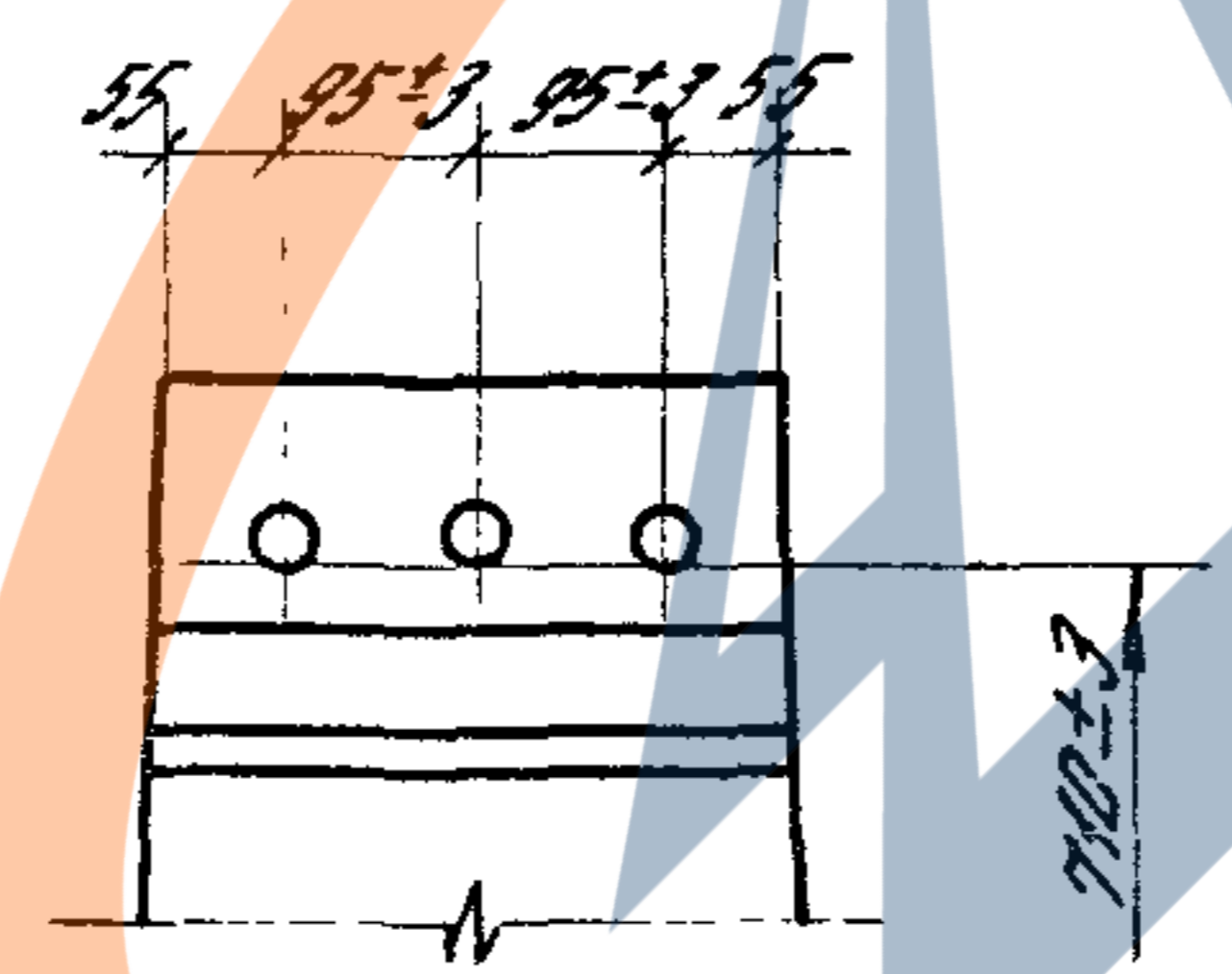


Марка ригеля	№ варианта узла II
Р1-11.АИ-3С	2
Р1-12.АИ-3С	2
Р1-13.АИ-3С	3
Р1-14.АИ-3С	4
Р1-15.АИ-3С	4
Р1-16.АИ-3С	1
Р1-17.АИ-3С	2
Р1-18.АИ-3С	3
Р1-19.АИ-3С	3
Р1-20.АИ-3С	4
Р1-21.АИ-3С	4
Р1-22.АИ-3С	4
Р1-23.АИ-3С	4

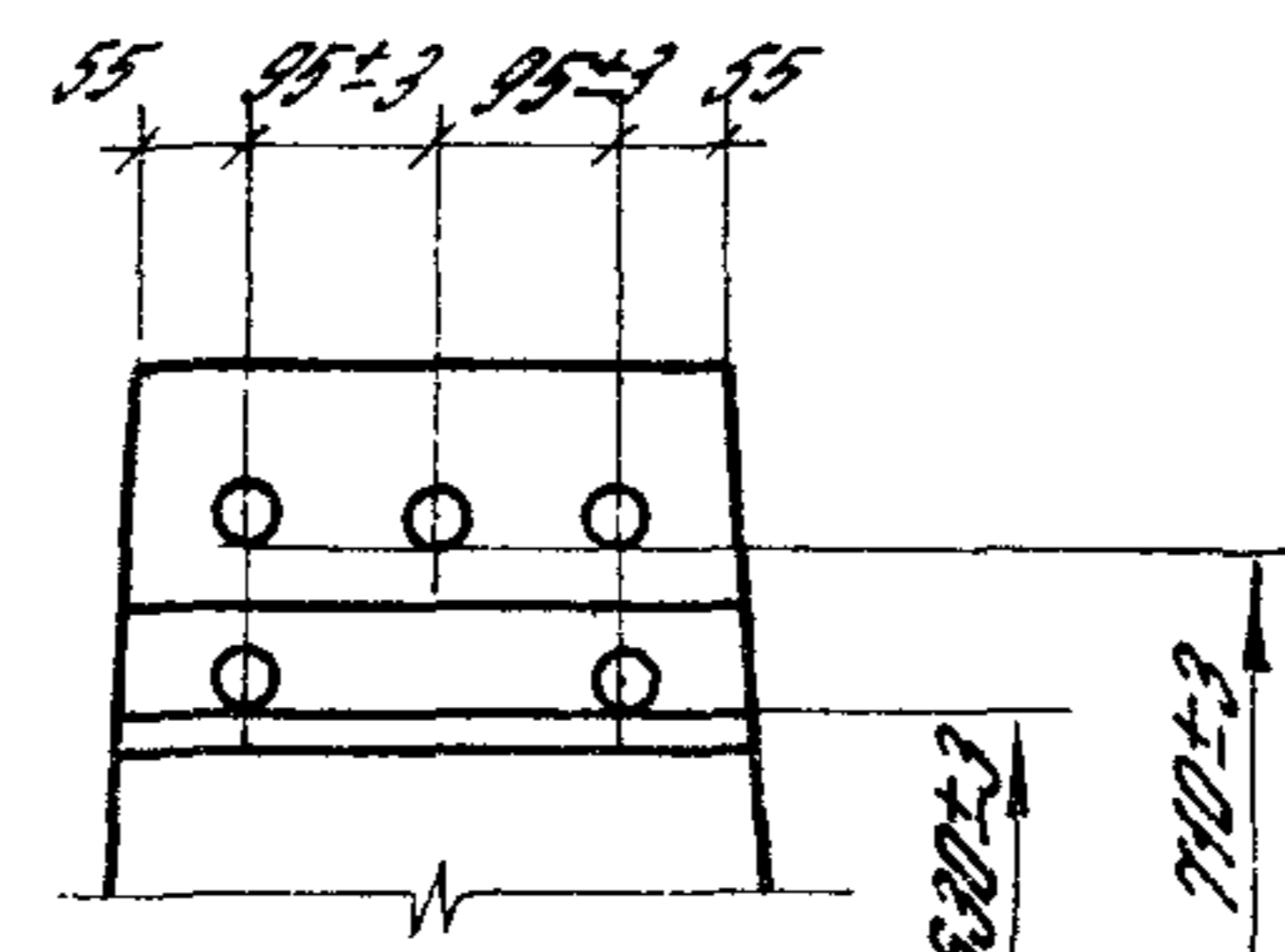
Вариант 1



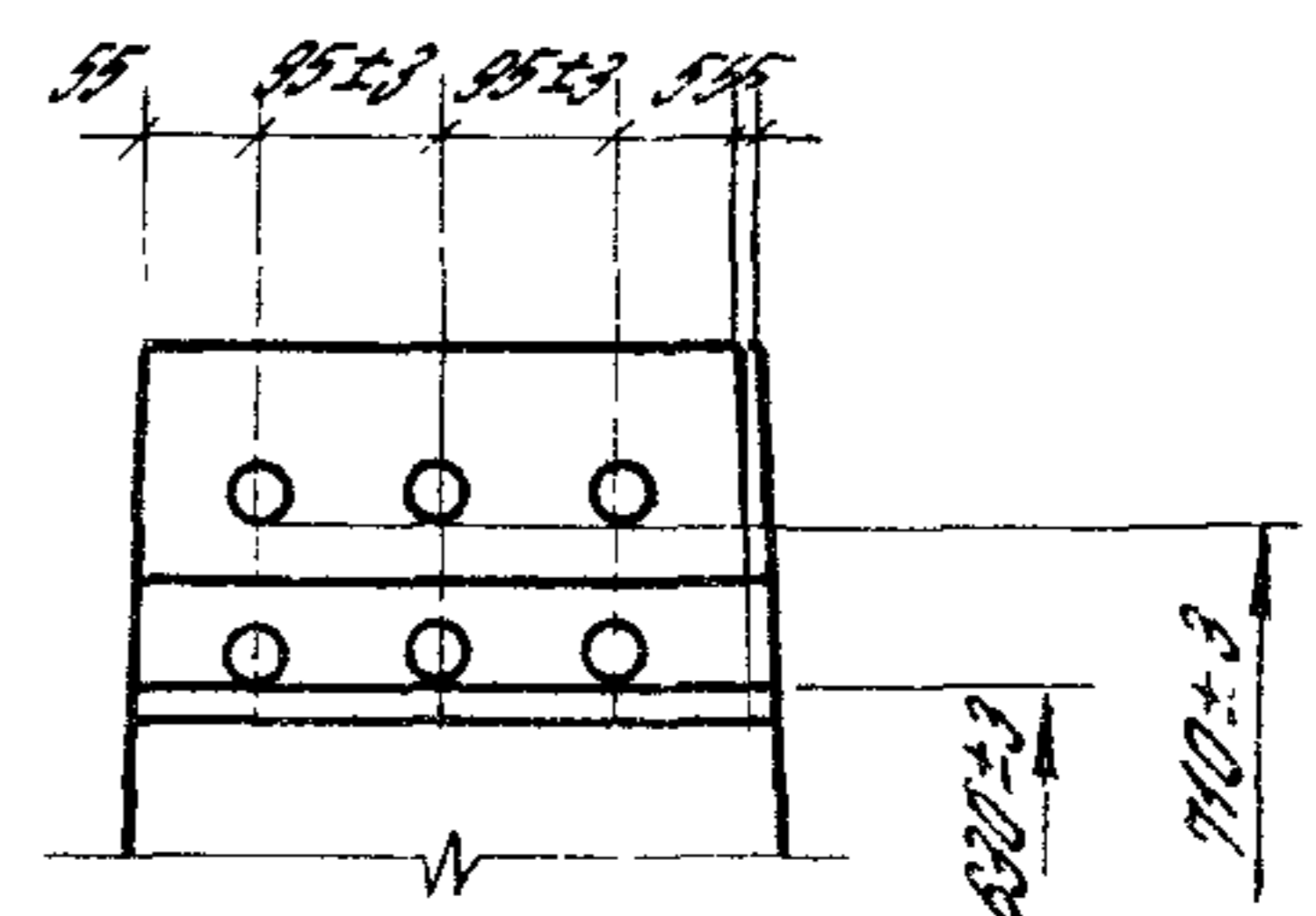
Вариант 2



Вариант 3



Вариант 4



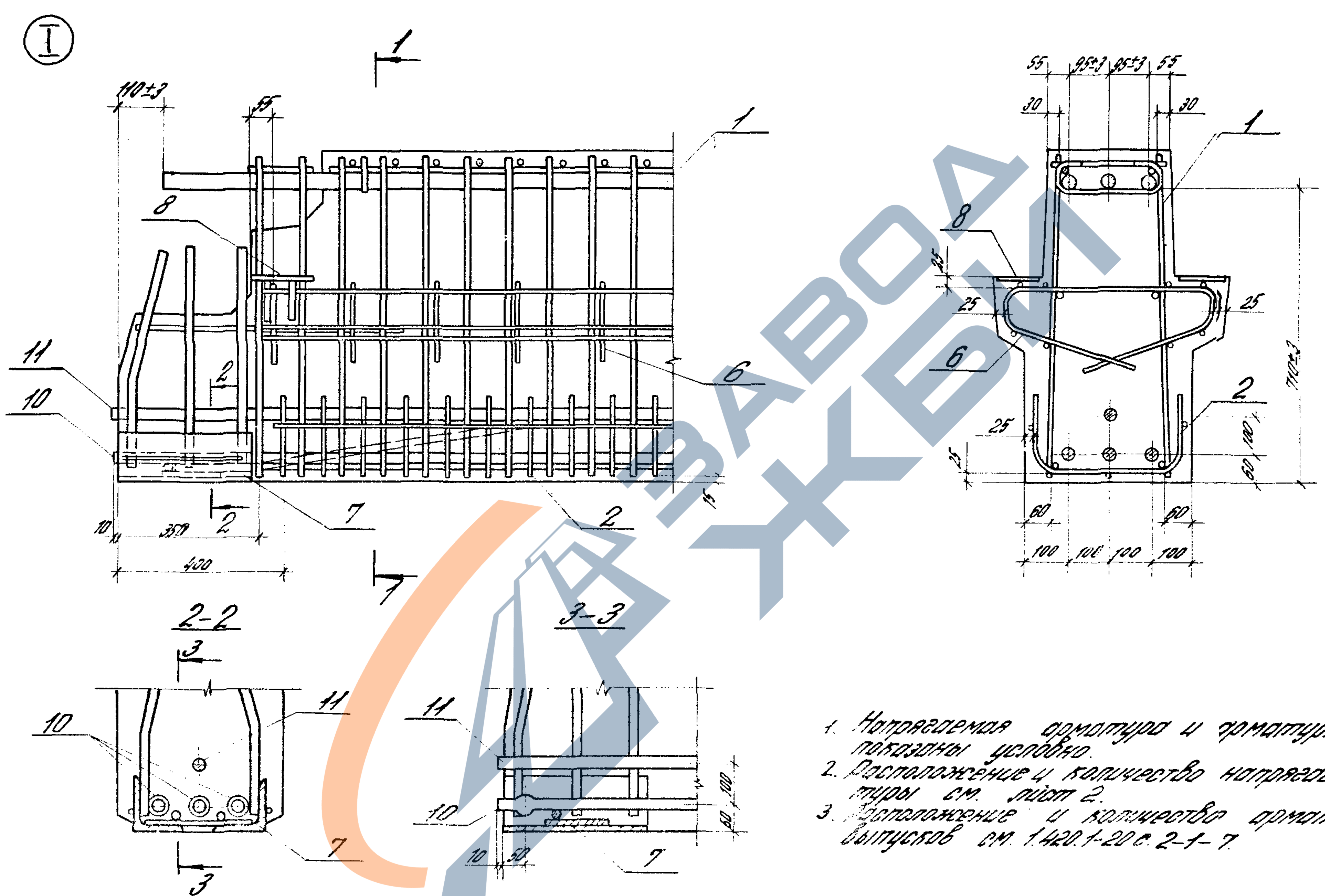
Привязка арматурных выпусков дана от низа ригеля до рифов арматуры

Разраб.	Лобович	С.С.
Расчит.	Дубякина	С.С.
Проб.	Дубякина	С.С.
Н.контр.	Лобович	С.С.

1-420.1-20С.2-1-7

Узлы I, II  
опалубочные

Стация	Лист	Листов
Р		1
ЦНИИПРОМЗДАНИЙ		

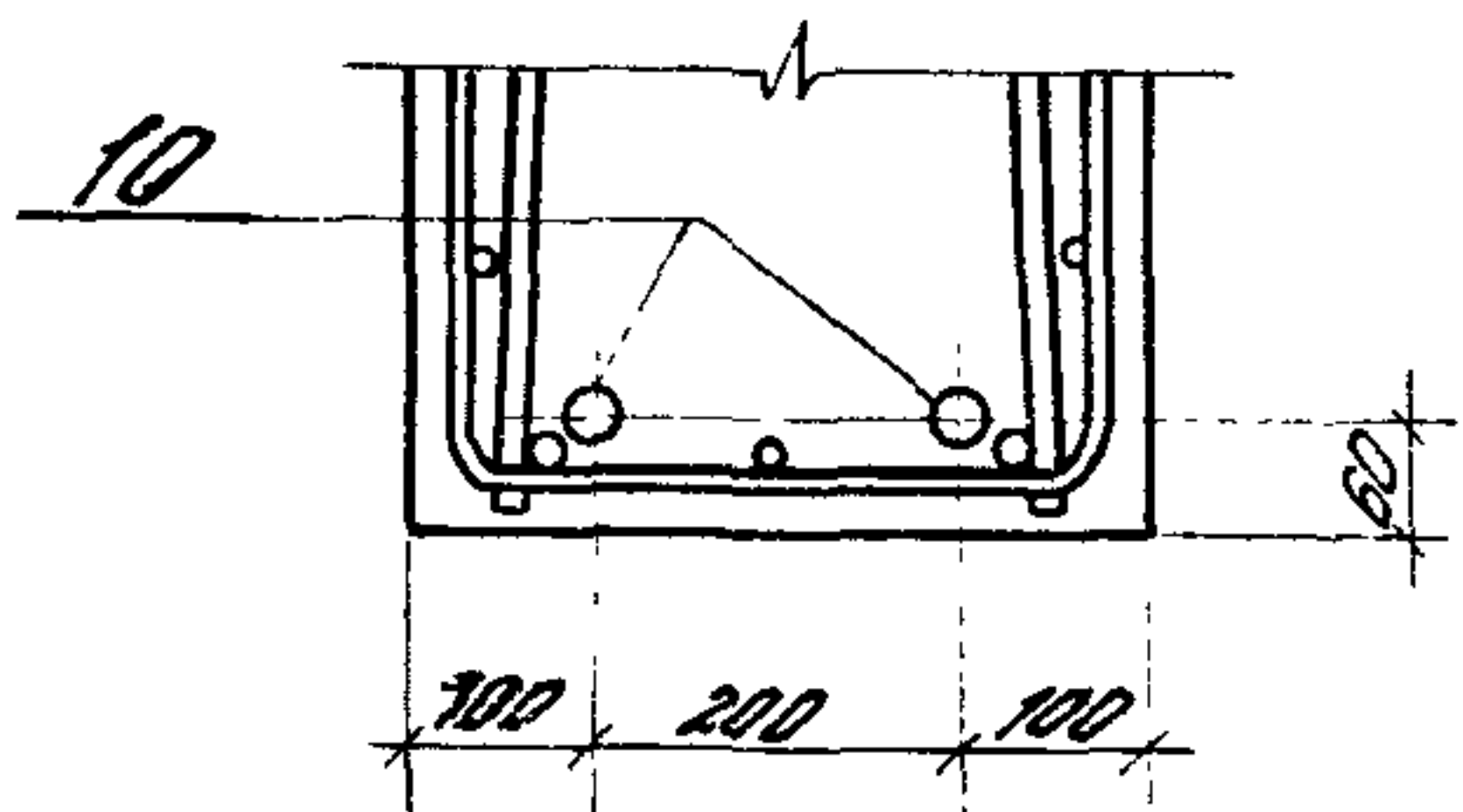


1. Напрягаемая арматура и арматурные выпуски показаны условно.
2. Расположение и количество напрягаемой арматуры см. лист 2.
3. Расположение и количество арматурных выпусков см. 1.420.1-20 с. 2-1-7.

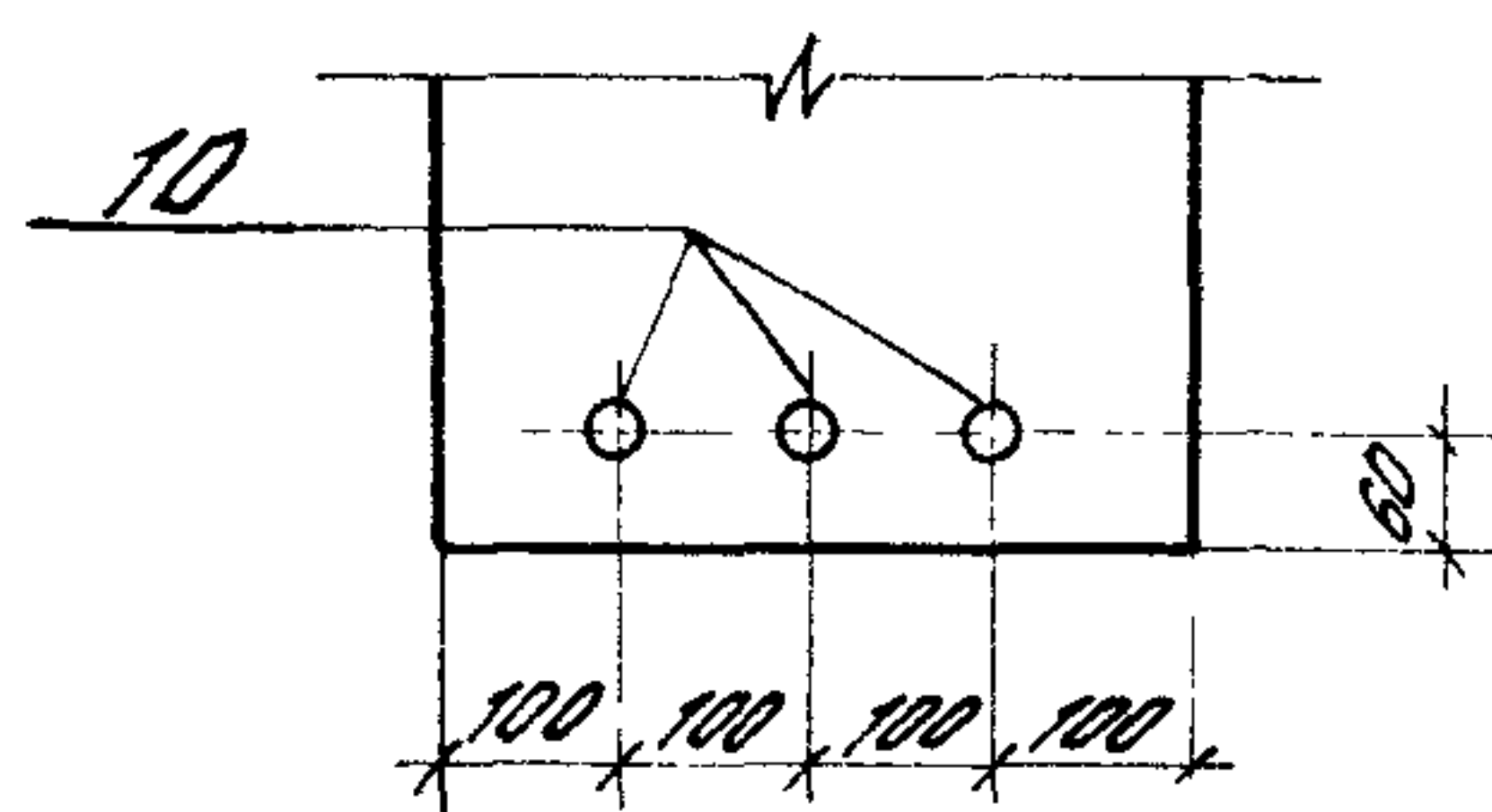
Разраб.	Лобович	Инж.		1.420.1-20 с. 2-1-8			
Расчит.	Ревякина	Инж.					
Проб.	Ревякина	Инж.		Часть I, II армирования	Станд.	Лист	Листов
					Р	1	2
					ЦНИИПРОМЗДАНИЙ		
Н. контр.	Лобович						

Инв. и подл. подл. и дата. Взам инв. и

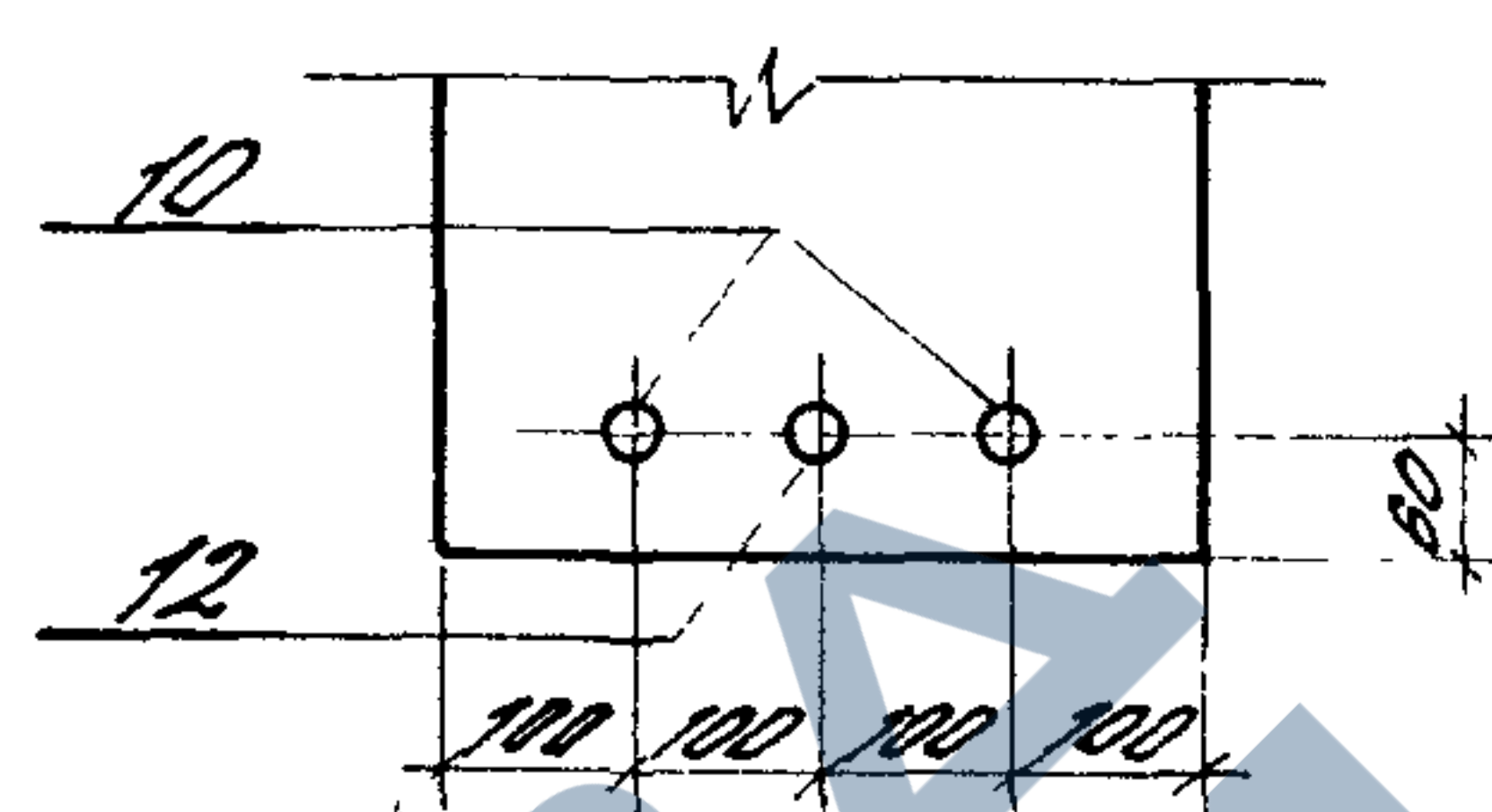
II Вариант 1



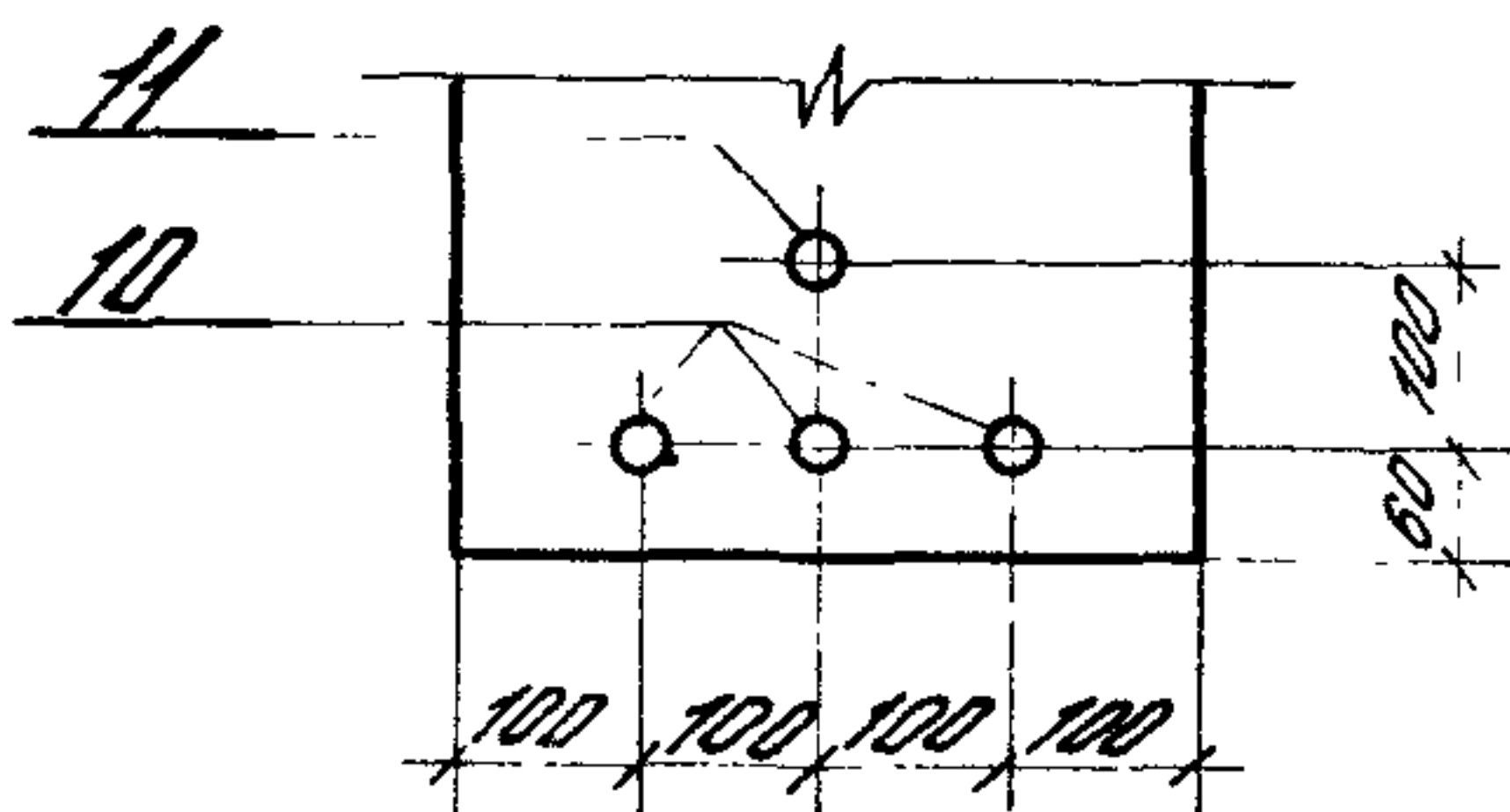
Вариант 2



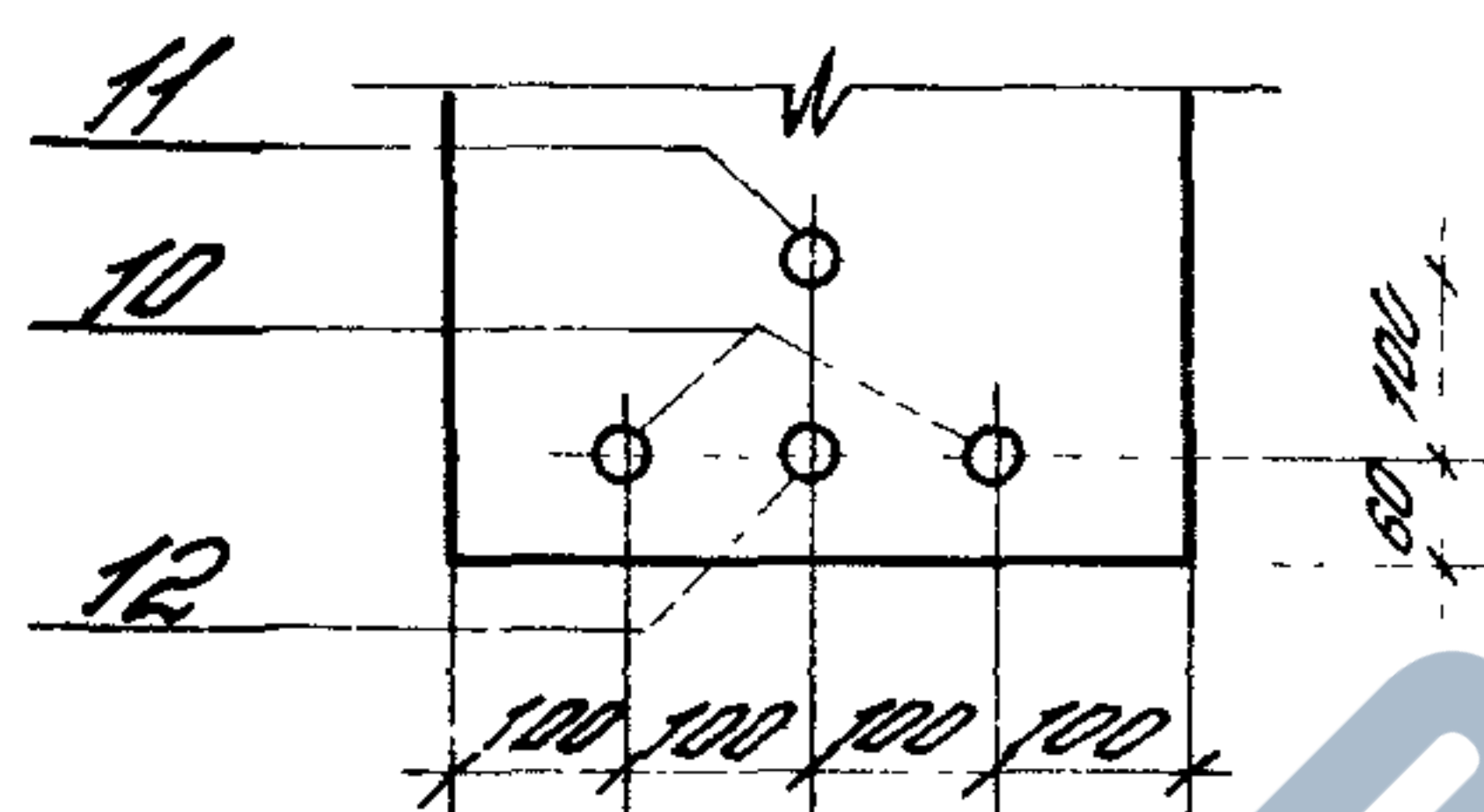
Вариант 3



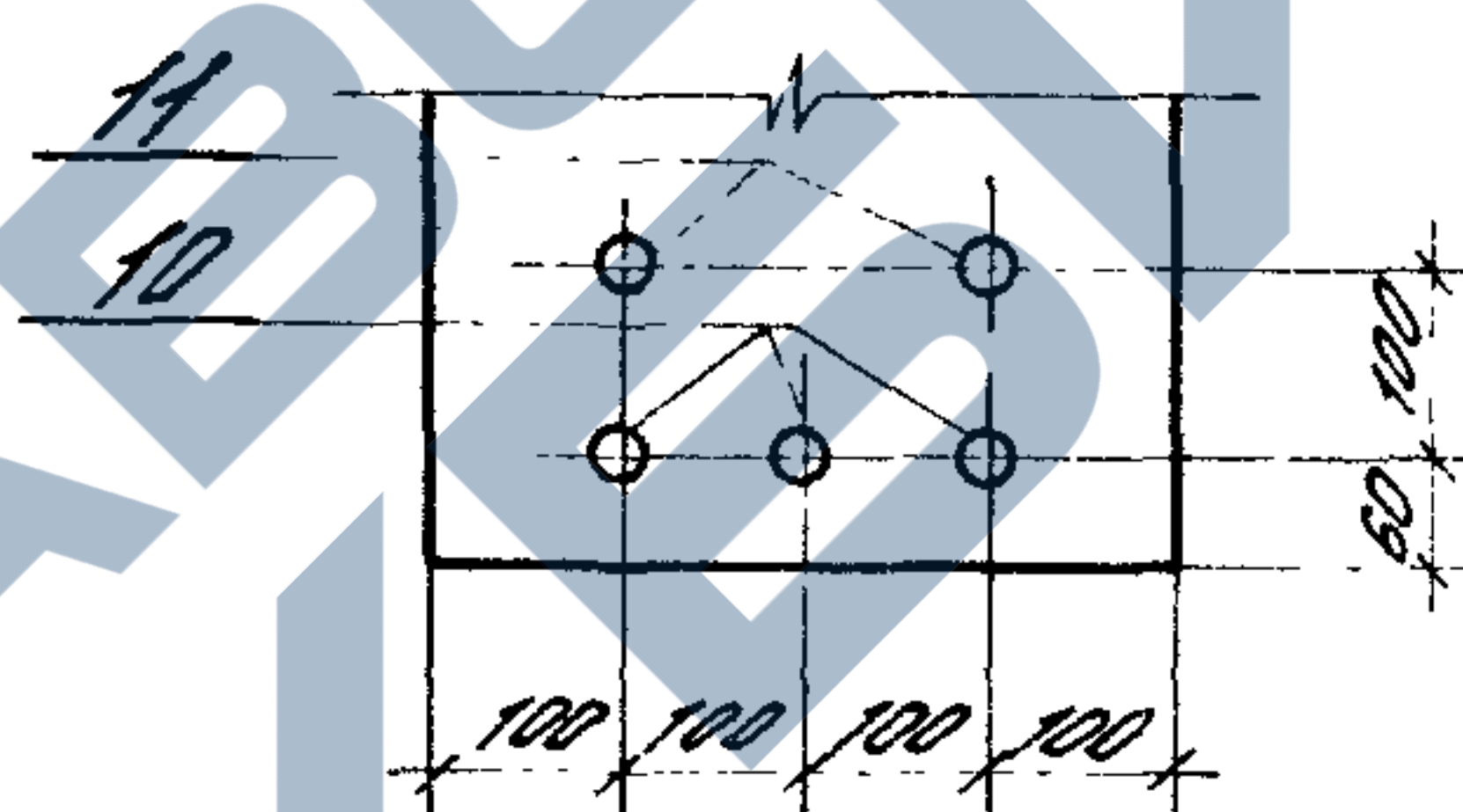
Вариант 4



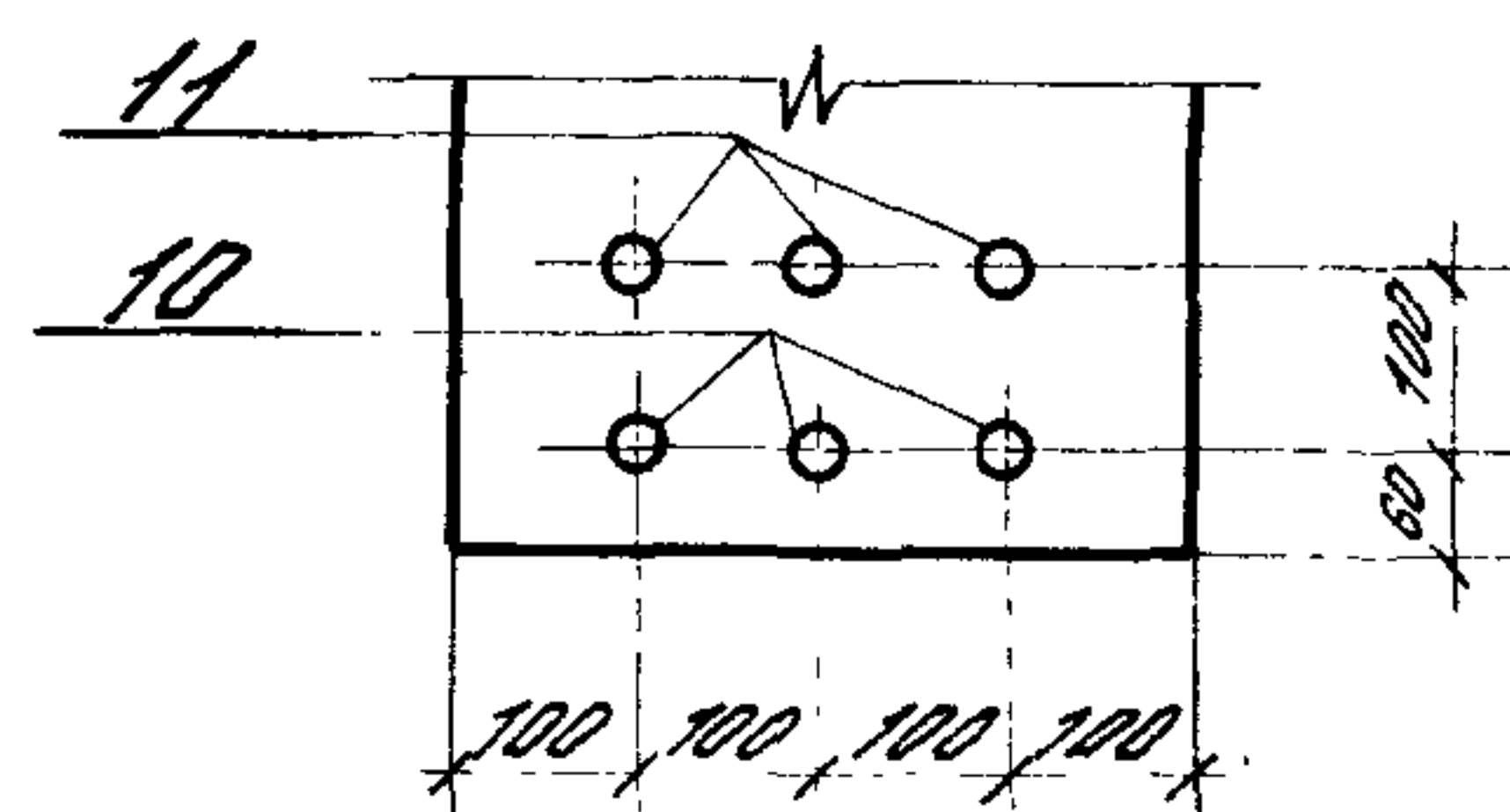
Вариант 5



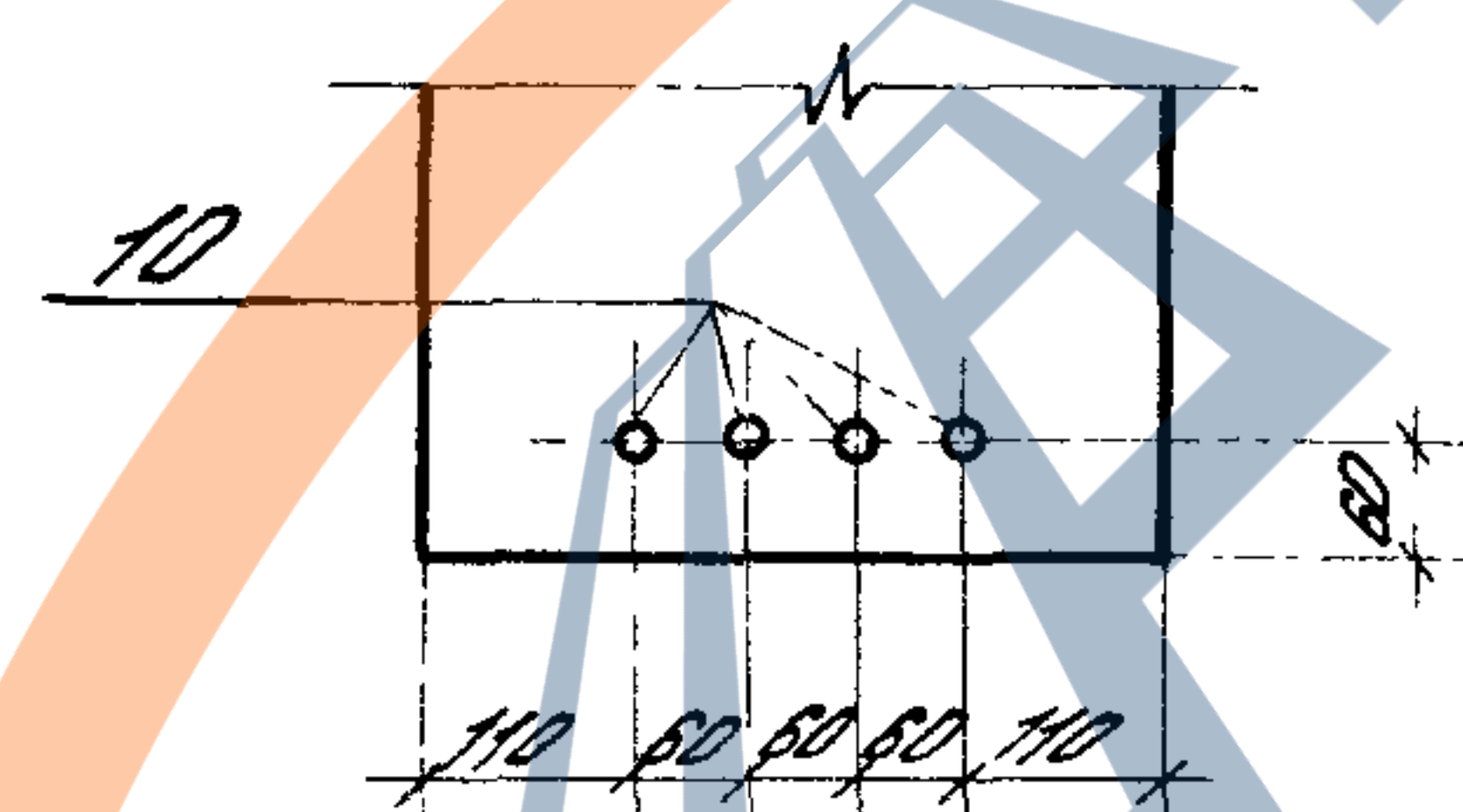
Вариант 6



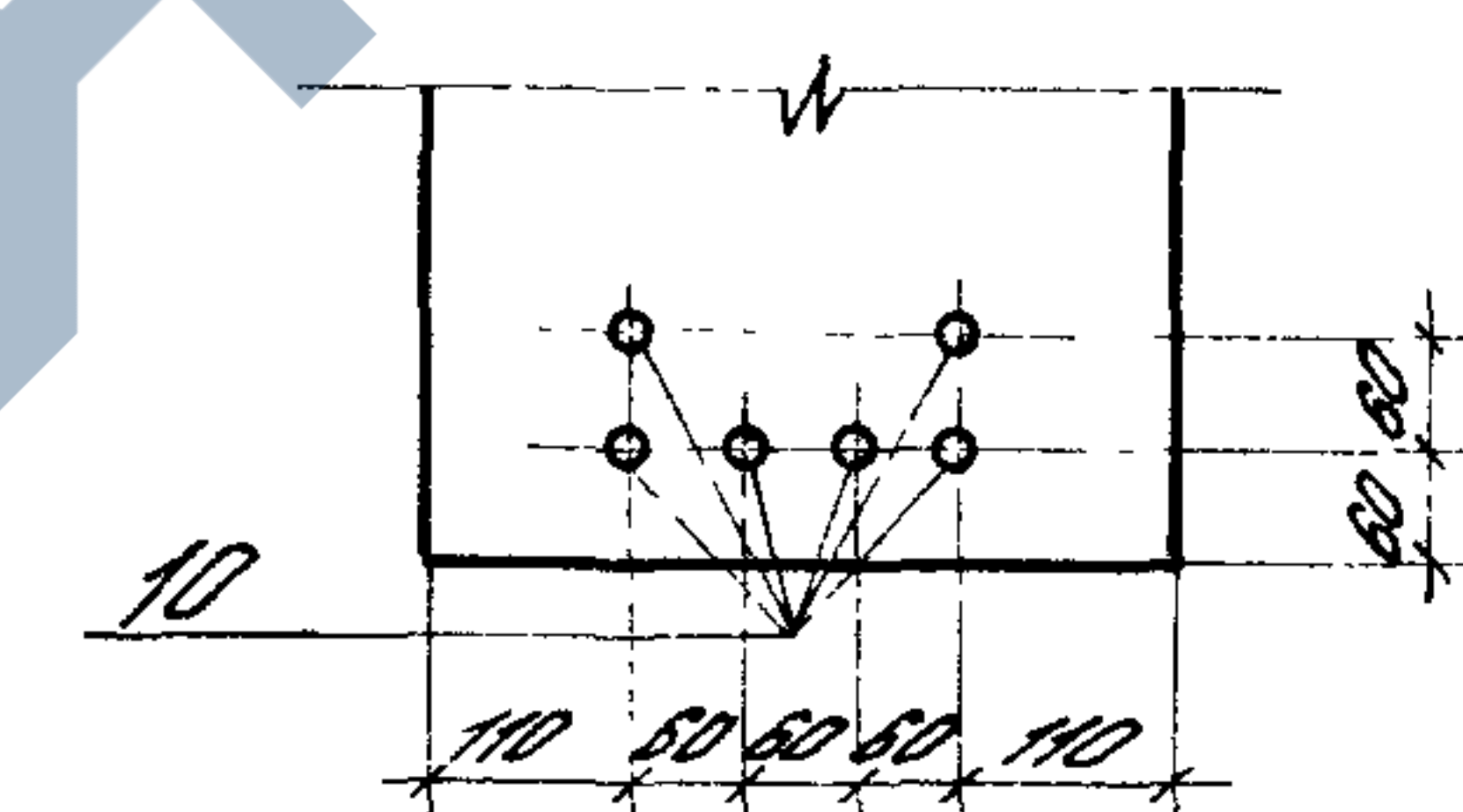
Вариант 7



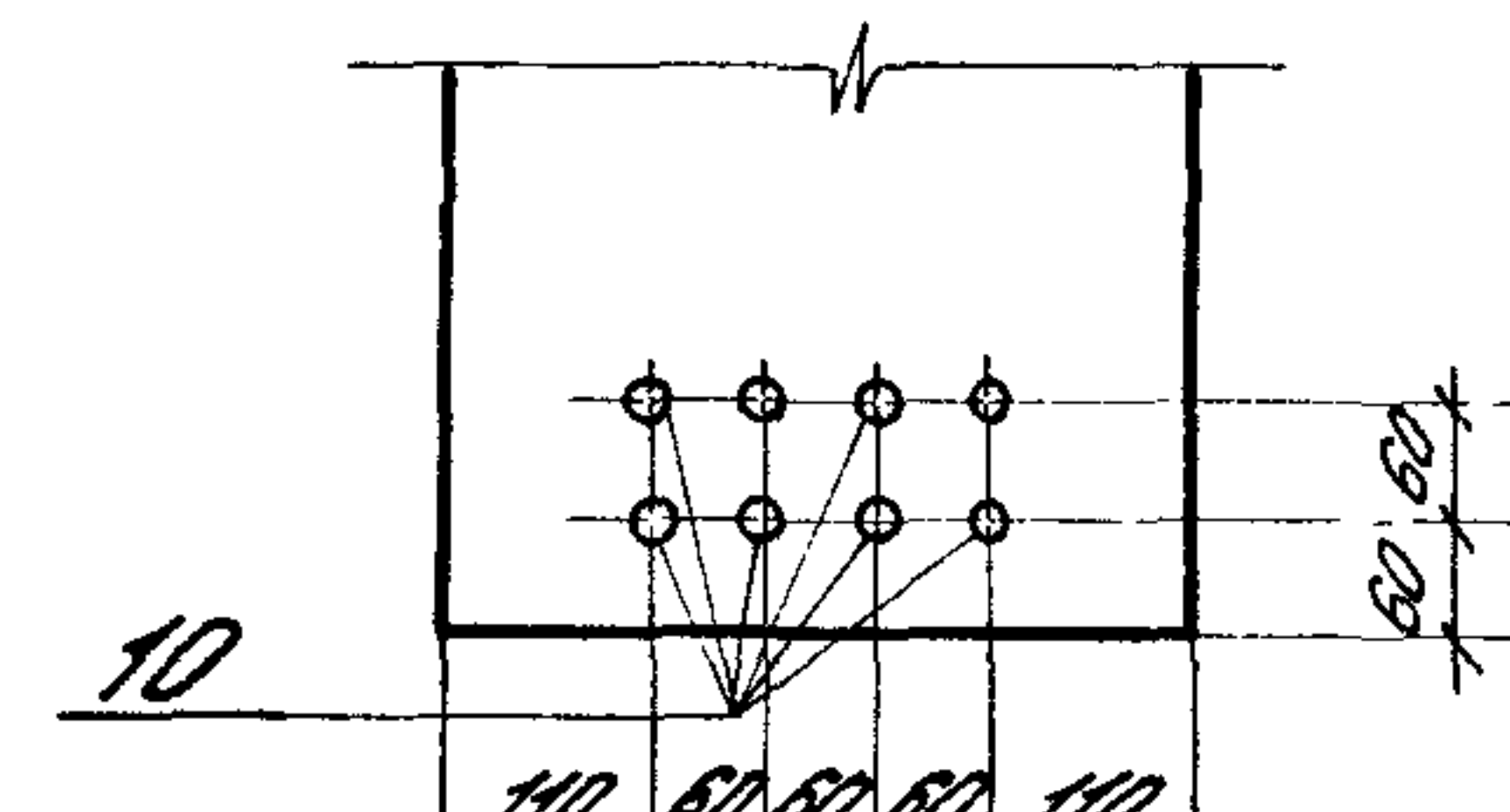
Вариант 8



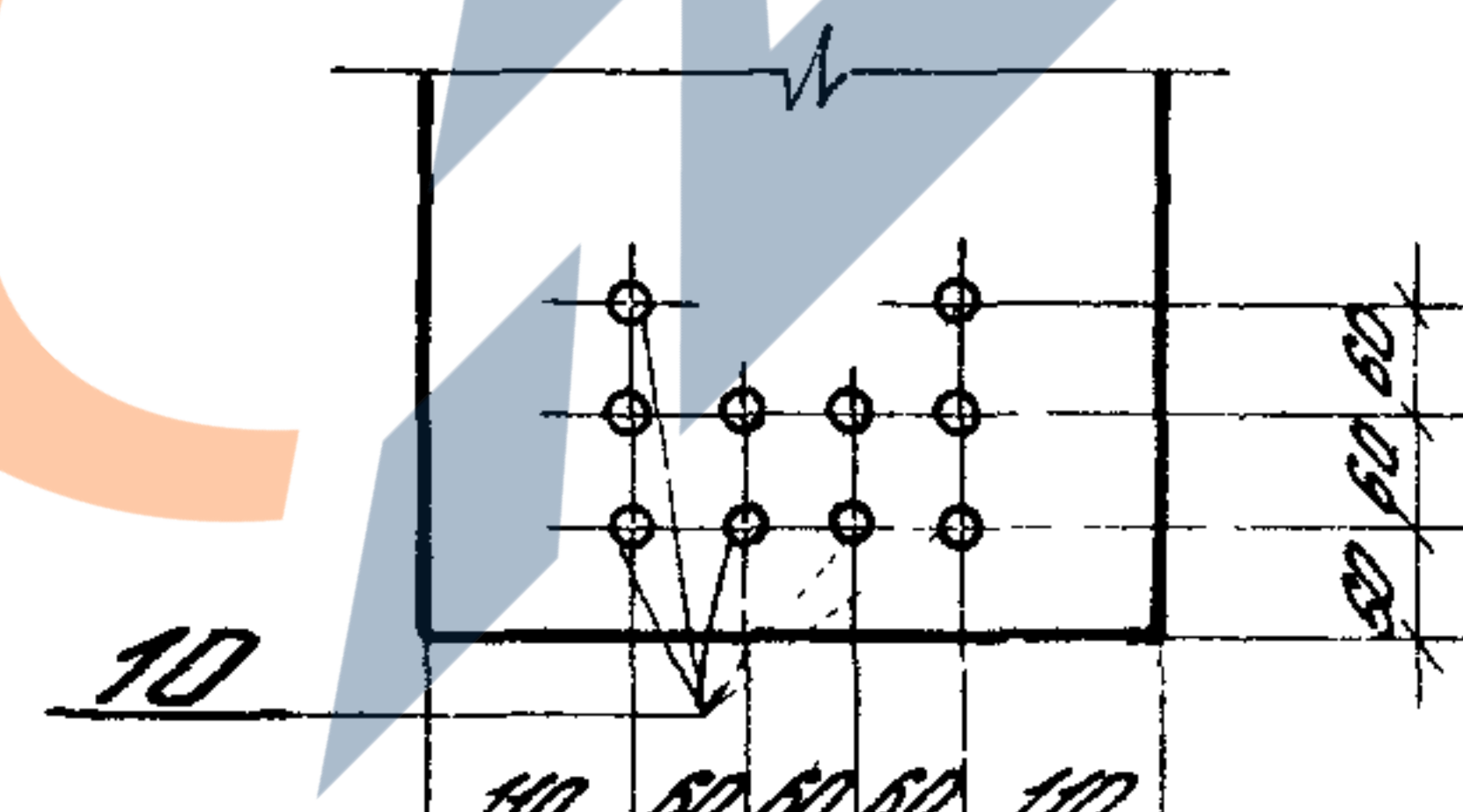
Вариант 9



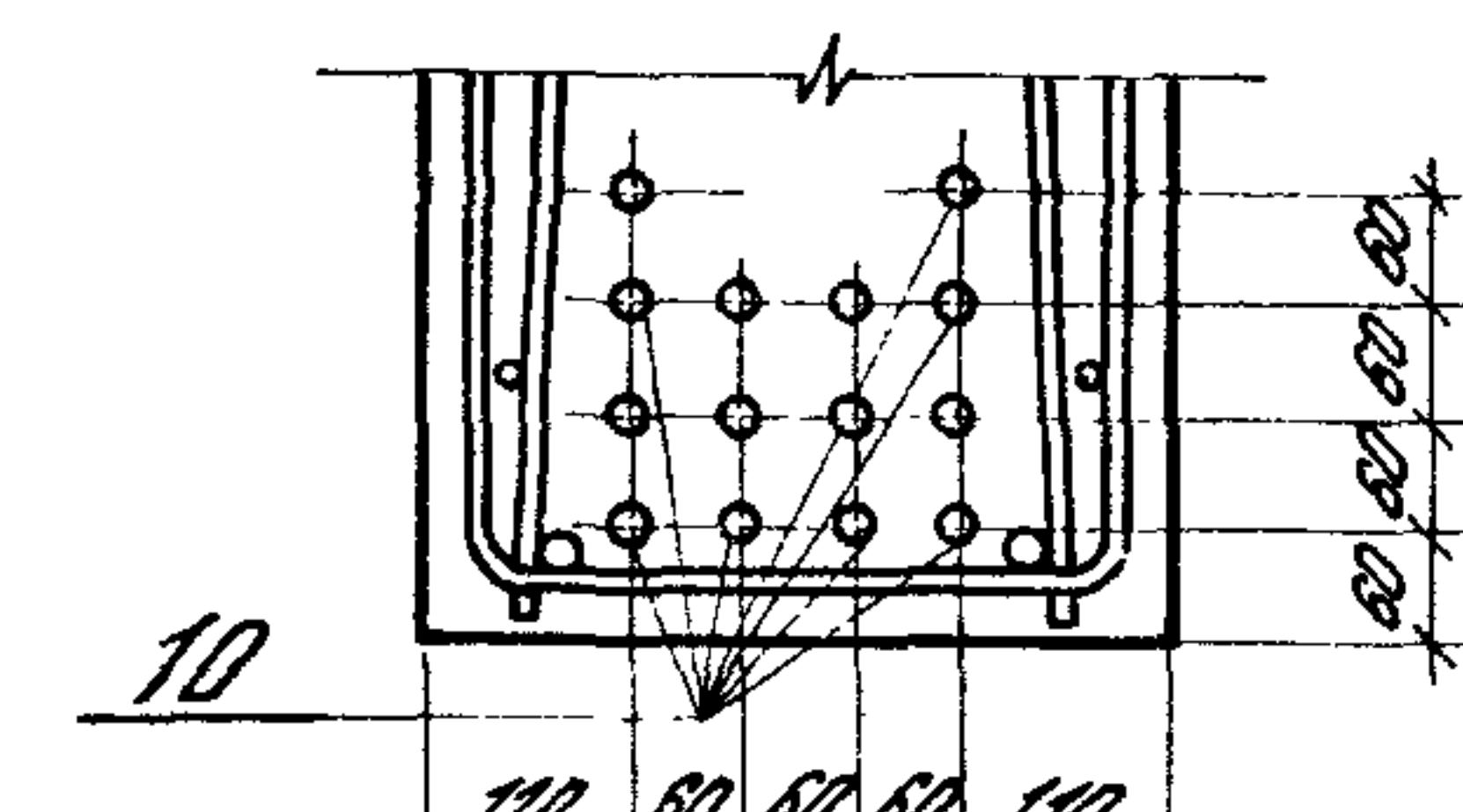
Вариант 10



Вариант 11



Вариант 12

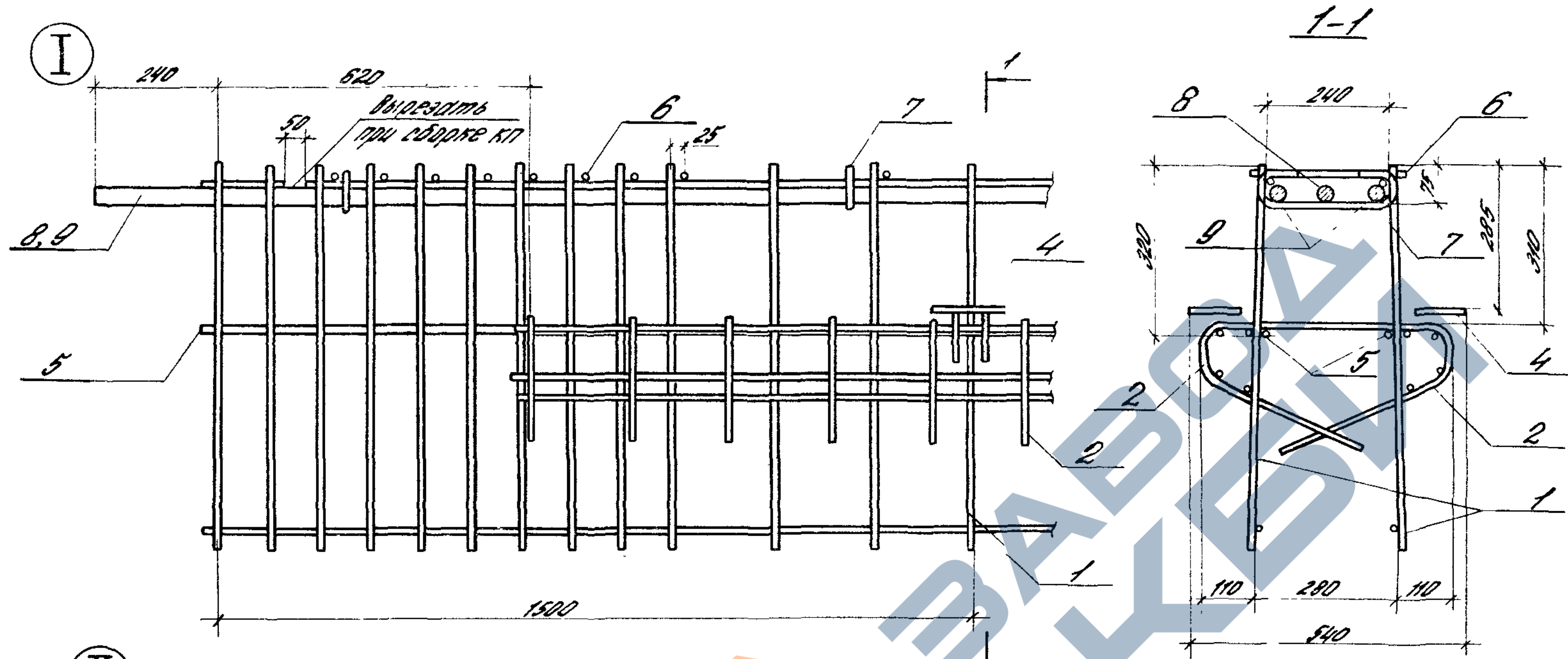


Марка бетона	№ Вар. узла II
P1-11.ATV-30	2
P1-12.ATV-30	2
P1-13.ATV-30	2
P1-14.ATV-30	4
P1-15.ATV-30	7
P1-16.ATV-30	1
P1-17.ATV-30	2
P1-18.ATV-30	3
P1-19.ATV-30	2
P1-20.ATV-30	2
P1-21.ATV-30	4
P1-22.ATV-30	2
P1-23.ATV-30	2

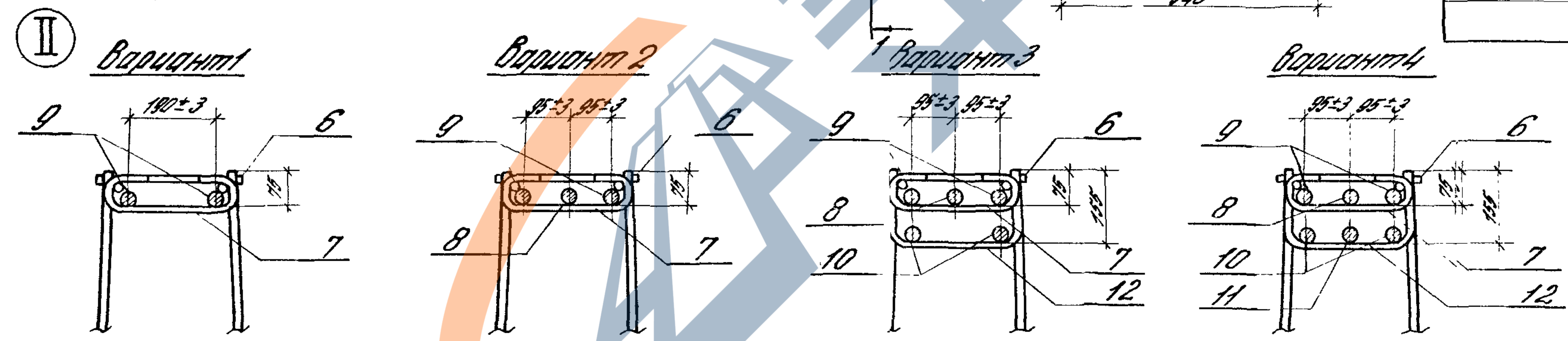
1. Расположение напрягаемой арматуры в вариантах 8...12 относится к арматурным канатам.
2. Арматурные изделия в вариантах 2...11 условно не показаны.

Имя и фамилия, Подпись и дата, Взам. инв. №

1420.1-20С.2-1-8 Лист 2



Марка каркаса	№ вар. узла II
КП1	2
КП2	2
КП3	3
КП4	4
КП5	4
КП6	1
КП7	2
КП8	3
КП9	3
КП10	4
КП11	4
КП12	4
КП13	4



Разраб.	Лобович	Лобович
Прошил	Рябяхина	Рябяхина
Проб.	Рябяхина	Рябяхина
Н.контр.	Лобович	Лобович

1.420.1-200.2-1-9

Узлы I, II пространственных каркасов	Стандарт	Лист	Листов
	P		1

ЦНИИПРОМЗДАНИИ

Марка руслена	Напряжения пром- тура класса				Изделия проматурные													Всего				
	А-IV				А-I				А-III					Вр-I								
	ГОСТ 5781-82				ГОСТ 5781-82														ГОСТ 6727-80*			
	φ22	φ25	φ28	Итого	φ10	Итого	φ6	φ8	φ10	φ12	φ14	φ36	φ40	Итого	φ4	Итого						
Р1-11АIV-3С	-	129,6	-	129,6	30	30	30,0	668	-	-	-	2253	-	322,1	11,3	11,3	466,0					
Р1-12АIV-3С	-	129,6	-	129,6	30	30	30,0	3,8	99,5	-	-	-	277,8	411,1	11,3	11,3	555,0					
Р1-13АIV-3С	-	-	162,6	162,6	5,4	5,4	30,0	3,8	13,0	123,2	-	308,5	-	478,5	11,3	11,3	657,8					
Р1-14АIV-3С	-	-	216,8	216,8	6,2	6,2	8,0	42,8	13,0	-	168,0	377,3	-	609,1	11,3	11,3	843,4					
Р1-15АIV-3С	-	-	325,2	325,2	6,2	6,2	3,8	50,9	13,0	-	168,0	-	489,2	724,9	11,3	11,3	1067,6					
Р1-16АIV-3С	-	86,4	-	86,4	30	30	22,0	-	185,1	-	-	115,4	-	382,5	13,2	13,3	485,2					

Продолжение ведомости

Изделия закладные															Общий расход, кг
Арматура класса					Профит марки										
А-III					ВСТ 3 пс Б-1 ТУ 14-1-3023-80										
ГОСТ 5781-82					ГОСТ 8509-86					ГОСТ 19903-74*					
φ6	φ12	φ14	φ20	Итого	Итого	Итого	δ=8	δ=10	δ=12	Итого	Итого	Итого	Итого	Всего	
0,3	16,0	3,2	25,6	45,1	23,6	23,6	14,4	-	7,4	-	21,8	-	45,4	90,5	
0,3	16,0	3,2	25,6	45,1	23,6	23,6	14,4	-	7,4	-	21,8	-	45,4	90,5	
0,3	16,0	3,2	25,6	45,1	23,6	23,6	14,4	-	7,4	-	21,8	-	45,4	90,5	
0,3	16,0	3,2	25,6	45,1	23,6	23,6	14,4	-	7,4	-	21,8	-	45,4	90,5	
0,3	16,0	3,2	25,6	45,1	23,6	23,6	14,4	-	7,4	-	21,8	-	45,4	90,5	
0,3	16,0	5,2	25,6	47,1	23,6	23,6	14,4	3,5	7,4	-	25,3	0,1	49,0	96,1	

ИДБ и дата выдачи

Разраб	Лободич	Профит	Рейкина	Проф	Рейкина	1420.1-200.2-1-10РС	
И.контр	Лободич	Стрелка	Р	Лист	1	Листов	2
Ведомость расхода						ЦИНИПРОМЗДАНИИ	

Марка руслена	Напрягаемая арма- тура класса				Изделия арматурные													Всего		
					Арматура класса															
	А-IV				А-I			А-III						Вр-I						
	ГОСТ 5781-82*				ГОСТ 5781-92*														ГОСТ 6727-80*	
φ22	φ25	φ28	Итого	φ10	Итого	φ6	φ8	φ10	φ12	φ14	φ36	φ40	Итого	φ4	Итого					
Р1-17АIV-3С	100,5	-	-	100,5	3,0	3,0	22,0	-	132	244,2	-	225,3	-	502,1	13,3	13,3	621,3			
Р1-18АIV-3С	-	43,2	108,4	151,6	5,4	5,4	-	39,0	132	-	340,1	308,5	-	700,6	13,3	13,3	810,9			
Р1-19АIV-3С	-	129,6	-	129,6	5,4	5,4	30,0	4,2	94,5	-	-	308,5	-	442,2	11,4	11,4	588,6			
Р1-20АIV-3С	-	-	162,6	162,6	6,2	6,2	30,0	4,2	132	123,6	-	377,3	-	548,1	11,4	11,4	728,3			
Р1-21АIV-3С	-	-	216,8	216,8	6,2	6,2	8,0	44,5	132	-	168,0	-	465,6	699,1	11,4	11,4	933,5			
Р1-22АIV-3С	-	129,6	-	129,6	6,2	6,2	30,0	4,2	94,5	-	-	377,3	-	541,0	11,4	11,4	658,2			
Р1-23АIV-3С	-	-	162,6	162,6	6,2	6,2	30,0	4,2	132	123,6	-	-	465,6	636,4	11,4	11,4	816,6			

Продолжение ведомости

Изделия эл.печные														Всего	Общий расход, кг
Арматура класса							Прокат марки								
А-III							В Ст 3 по 6-1 ТУ 14-1-3023-80								
ГОСТ 5781-82*							ГОСТ 2509-86				ГОСТ 19903-74*				
φ6	φ12	φ14	φ20	φ28	Итого	125x9	Итого	δ=8	δ=10	δ=12	Итого	Итого	Всего		
0,3	16,0	5,2	25,6	23,2	47,1	23,6	23,6	14,4	3,5	7,4	25,3	0,1	49,0	96,1	777,4
0,3	16,0	5,2	25,6	23,2	47,1	23,6	23,6	14,4	3,5	7,4	25,3	0,1	49,0	96,1	967,0
0,3	16,0	3,2	16,8	23,2	59,5	23,6	23,6	14,4	-	7,4	21,8	-	45,4	104,9	693,5
0,3	16,0	3,2	16,8	23,2	59,5	23,6	23,6	14,4	-	7,4	21,8	-	45,4	104,9	833,2
0,3	16,0	3,2	16,8	23,2	59,5	23,6	23,6	14,4	-	7,4	21,8	-	45,4	104,9	1038,4
0,3	16,0	3,2	16,8	23,2	59,5	23,6	23,6	14,4	-	7,4	21,8	-	45,4	104,9	763,1
0,3	16,0	3,2	16,8	23,2	59,5	23,6	23,6	14,4	-	7,4	21,8	-	45,4	104,9	921,5

1.420 1-200 2-1-10 DC

Марка ригеля, с напряжением арматуры ка А-IV по настоющему выпуску	Классы сталей напряженной арматуры											
	А-III В**)						АТ-IV В					
	Марка ригеля	Класс бетона	№ сор узлов по дк 2-8	№ поз	Кол стержн	Номинальное	Марка ригеля	Класс бетона	№ сор узлов по дк 2-8	№ поз	Кол стержн	Номинальное
P1-11AIV-30	P1-11AIII B-30	B25	3	10	2	φ 28, L=1220, 54,2 кг	P1-11ATIV-30	B25	2	10	3	φ 25, L=1220, 43,2 кг
				12	1	φ 25, L=1220, 43,2 кг						
P1-12AIV-30	P1-12AIII B-30	B30	3	10	2	φ 28, L=1220, 54,2 кг	P1-12ATIV-30	B30	2	10	3	φ 25, L=1220, 43,2 кг
				12	1	φ 25, L=1220, 43,2 кг						
P1-13AIV-30	P1-13AIII B-30	B30	3	10	2	φ 32, L=1220, 70,8 кг	P1-13ATIV-30	B30	2	10	3	φ 28, L=1220, 54,2 кг
				12	1	φ 28, L=1220, 54,2 кг						
P1-14AIV-30	P1-14AIII B-30	B30	5	10	2	φ 32, L=1220, 70,8 кг	P1-14ATIV-30	B30	4	10	3	φ 28, L=1220, 54,2 кг
				11	1	φ 28, L=1220, 54,2 кг				11	1	
				12	1							
P1-15AIV-30	P1-15AIII B-30	B30	6	10	3	φ 32, L=1220, 70,8 кг	P1-15ATIV-30	B30	7	10	3	φ 28, L=1220, 54,2 кг
				11	2	11				3		
P1-16AIV-30	P1-16AIII B-30	B25	1	10	2	φ 28, L=1220, 54,2 кг	P1-16ATIV-30	B25	1	10	2	φ 25, L=1220, 43,2 кг
P1-17AIV-30	P1-17AIII B-30	B30	2	10	3	φ 25, L=1220, 43,2 кг	P1-17ATIV-30	B30	2	10	3	φ 22, L=1220, 33,5 кг
P1-18AIV-30	P1-18AIII B-30	B30	3	10	2	φ 32, L=1220, 70,8 кг	P1-18ATIV-30	B30	3	10	2	φ 28, L=1220, 54,2 кг
				12	1	φ 28, L=1220, 54,2 кг				12	1	φ 25, L=1220, 43,2 кг
P1-19AIV-30	P1-19AIII B-30	B30	3	10	2	φ 28, L=1220, 54,2 кг	P1-19ATIV-30	B30	2	10	3	φ 25, L=1220, 43,2 кг
				12	1	φ 25, L=1220, 43,2 кг						
P1-20AIV-30	P1-20AIII B-30	B30	3	10	2	φ 32, L=1220, 70,8 кг	P1-20ATIV-30	B30	2	10	3	φ 28, L=1220, 54,2 кг
				12	1	φ 28, L=1220, 54,2 кг						
P1-21AIV-30	P1-21AIII B-30	B30	5	10	2	φ 32, L=1220, 70,8 кг	P1-21ATIV-30	B30	4	10	3	φ 28, L=1220, 54,2 кг
				11	1	φ 28, L=1220, 54,2 кг				11	1	
				12	1					12	1	
P1-22AIV-30	P1-22AIII B-30	B30	3	10	2	φ 28, L=1220, 54,2 кг	P1-22ATIV-30	B30	2	10	3	φ 25, L=1220, 43,2 кг
				12	1	φ 25, L=1220, 43,2 кг						
P1-23AIV-30	P1-23AIII B-30	B30	3	10	2	φ 32, L=1220, 70,8 кг	P1-23ATIV-30	B30	2	10	3	φ 28, L=1220, 54,2 кг
				12	1	φ 28, L=1220, 54,2 кг						

Итого по плану 307 листов № 14201-2002-1-110М

\*) Условно указаны порядковые номер выпуска и номер документа настоящей серии  
 \*\*) Арматура класса А-III по ГОСТ 5781-82, упороченная вытяжкой контро-лем напряжений и удлиненной Арматура класса АТ-IV, АТ-IVк, АТ-V, АТ-Vк по ГОСТ 10884-81, класса К-7 по ГОСТ 13840-68 \*

Разработ Лобович  
 Расчет Ребякина  
 Проб Ребякина  
 И контр Лобович

14201-2002-1-110М  
 Дата вносимый материал  
 ЦНИИПРОМЗДАНИЙ

Марка бетона с напряженной арматурой кл. А-III по настоящему любому	Классы стали напряженной арматуры											
	А1-IVк						А1-V (А-V)					
	Марка бетона	Класс бетона	№ вар. изоп. II по док.* 2-1-8	№ поз.	Кол стержней	Наименование	Марка бетона	Класс бетона	№ вар. изоп. II по док.* 2-1-8	№ поз.	Кол стержней	Наименование
Р1-11АIV-3С	Р1-11АIVк-3С	В 25	2	10	3	φ25; L=11220; 43,2 кг	Р1-11АIV-3С	В 30	2	10	3	φ22; L=11220; 33,5 кг
Р1-12АIV-3С	Р1-12АIVк-3С	В 30	2	10	3	φ25; L=11220; 43,2 кг	Р1-12АIV-3С	В 30	2	10	3	φ22; L=11220; 33,5 кг
Р1-13АIV-3С	Р1-13АIVк-3С	В 30	2	10	3	φ28; L=11220; 54,2 кг	Р1-13АIV-3С	В 30	2	10	3	φ25; L=11220; 43,2 кг
Р1-14АIV-3С	Р1-14АIVк-3С	В 30	4	10 11	3 1	φ28; L=11220; 54,2 кг	Р1-14АIV-3С	В 30	4	10 11	3 1	φ25; L=11220; 43,2 кг
Р1-15АIV-3С	Р1-15АIVк-3С	В 30	7	10 11	3 3	φ28; L=11220; 54,2 кг	Р1-15АIV-3С	В 30	7	10 11	3 3	φ25; L=11220; 43,2 кг
Р1-16АIV-3С	Р1-16АIVк-3С	В 25	1	10	2	φ25; L=11220; 43,2 кг	Р1-16АIV-3С	В 30	1	10	2	φ22; L=11220; 33,5 кг
Р1-17АIV-3С	Р1-17АIVк-3С	В 30	2	10	3	φ22; L=11220; 33,5 кг	Р1-17АIV-3С	В 30	1	10	2	φ25; L=11220; 43,2 кг
Р1-18АIV-3С	Р1-18АIVк-3С	В 30	3	10 12	2 1	φ28; L=11220; 54,2 кг φ25; L=11220; 43,2 кг	Р1-18АIV-3С	В 30	2	10	3	φ25; L=11220; 43,2 кг
Р1-19АIV-3С	Р1-19АIVк-3С	В 30	2	10	3	φ25; L=11220; 43,2 кг	Р1-19АIV-3С	В 30	2	10	3	φ22; L=11220; 33,5 кг
Р1-20АIV-3С	Р1-20АIVк-3С	В 30	2	10	3	φ28; L=11220; 54,2 кг	Р1-20АIV-3С	В 30	2	10	3	φ25; L=11220; 43,2 кг
Р1-21АIV-3С	Р1-21АIVк-3С	В 30	4	10 11	3 1	φ28; L=11220; 54,2 кг	Р1-21АIV-3С	В 30	4	10 11	3 1	φ25; L=11220; 43,2 кг
Р1-22АIV-3С	Р1-22АIVк-3С	В 30	2	10	3	φ25; L=11220; 43,2 кг	Р1-22АIV-3С	В 30	2	10	3	φ22; L=11220; 33,5 кг
Р1-23АIV-3С	Р1-23АIVк-3С	В 30	2	10	3	φ28; L=11220; 54,2 кг	Р1-23АIV-3С	В 30	2	10	3	φ25; L=11220; 43,2 кг

1420.1-20С 2-1-11СМ

лист

2

Марка ригеля, с напрягаемой арматурой кл А-IV по настоящему выпуску	Класс стали напрягаемой арматуры											
	АТ-IV СК						К-7					
	Марка ригеля	Класс бетона	№ Вар узла II (по док*) 2-1-8	№ поз	Кол стержней	Наименование	Марка ригеля	Класс бетона	№ Вар узла II (по док*) 2-1-8	№ поз	Кол стержней	Наименование
Р1-11АIV-3С	Р1-11АТIVСК-3С	В30	2	10	3	φ22, L=11220, 33,5 кг	Р1-11К7-3С	В30	9	10	6	φ15, L=11220, 12,5 кг
Р1-12АIV-3С	Р1-12АТIVСК-3С	В30	2	10	3	φ22, L=11220, 33,5 кг	Р1-12К7-3С	В30	9	10	6	φ15, L=11220, 12,5 кг
Р1-13АIV-3С	Р1-13АТIVСК-3С	В30	2	10	3	φ25, L=11220, 43,2 кг	Р1-13К7-3С	В30	10	10	8	φ15, L=11220, 12,5 кг
Р1-14АIV-3С	Р1-14АТIVСК-3С	В30	4	10 11	3 1	φ25, L=11220, 43,2 кг	Р1-14К7-3С	В30	11	10	10	φ15, L=11220, 12,5 кг
Р1-15АIV-3С	Р1-15АТIVСК-3С	В30	7	10 11	3 3	φ25, L=11220, 43,2 кг	Р1-15К7-3С	В30	12	10	14	φ15, L=11220, 12,5 кг
Р1-16АIV-3С	Р1-16АТIVСК-3С	В30	1	10	2	φ22, L=11220, 33,5 кг	Р1-16К7-3С	В30	8	10	4	φ15, L=11220, 12,5 кг
Р1-17АIV-3С	Р1-17АТIVСК-3С	В30	1	10	2	φ25, L=11220, 43,2 кг	Р1-17К7-3С	В30	8	10	4	φ15, L=11220, 12,5 кг
Р1-18АIV-3С	Р1-18АТIVСК-3С	В30	2	10	3	φ25, L=11220, 43,2 кг	Р1-18К7-3С	В30	10	10	8	φ15, L=11220, 12,5 кг
Р1-19АIV-3С	Р1-19АТIVСК-3С	В30	2	10	3	φ22, L=11220, 33,5 кг	Р1-19К7-3С	В30	9	10	6	φ15, L=11220, 12,5 кг
Р1-20АIV-3С	Р1-20АТIVСК-3С	В30	2	10	3	φ25, L=11220, 43,2 кг	Р1-20К7-3С	В30	10	10	8	φ15, L=11220, 12,5 кг
Р1-21АIV-3С	Р1-21АТIVСК-3С	В30	4	10 11	3 1	φ25, L=11220, 43,2 кг	Р1-21К7-3С	В30	11	10	10	φ15, L=11220, 12,5 кг
Р1-22АIV-3С	Р1-22АТIVСК-3С	В30	2	10	3	φ22, L=11220, 33,5 кг						
Р1-23АIV-3С	Р1-23АТIVСК-3С	В30	2	10	3	φ25, L=11220, 43,2 кг						

ИИБ ИТЭИ, Подписи и даты, Взам ИИБ ИТЭИ

1420 1-20С 2-1-11 СМ ИИБ ИТЭИ  
3

Ведомость расхода стали\*\*)

Марка риселя	Напрягаемая арматура класса				Общий расход, кг	Марка риселя	Напрягаемая арматура класса				Общий расход, кг
	А-III*)			Итого			Ат-IVс			Итого	
	ГОСТ 5781-82						ГОСТ 10884-81				
	φ25	φ28	φ32				φ22	φ25	φ28		
Р1-11.АIIIВ-3С	43,2	108,4	-	151,6	578,5	И-11.АтIVс-3С	-	129,6	-	129,6	556,5
Р1-12.АIIIВ-3С	43,2	108,4	-	151,6	667,5	И-12.АтIVс-3С	-	129,6	-	129,6	645,5
Р1-13.АIIIВ-3С	-	54,2	141,6	195,8	781,5	И-13.АтIVс-3С	-	-	162,6	162,6	748,3
Р1-14.АIIIВ-3С	-	108,4	141,6	250,0	957,1	И-14.АтIVс-3С	-	-	216,8	216,8	933,9
Р1-15.АIIIВ-3С	-	-	354,0	354,0	1186,9	И-15.АтIVс-3С	-	-	325,2	325,2	1158,1
Р1-16.АIIIВ-3С	-	108,4	-	108,4	603,3	И-16.АтIVс-3С	-	86,4	-	86,4	581,3
Р1-17.АIIIВ-3С	129,6	-	-	129,6	746,5	И-17.АтIVс-3С	100,5	-	-	100,5	717,4
Р1-18.АIIIВ-3С	-	54,2	141,6	195,8	1014,2	И-18.АтIVс-3С	-	43,2	108,4	151,6	967,0
Р1-19.АIIIВ-3С	43,2	108,4	-	151,6	715,5	И-19.АтIVс-3С	-	129,6	-	129,6	693,5
Р1-20.АIIIВ-3С	-	54,2	141,6	195,8	866,4	И-20.АтIVс-3С	-	-	162,6	162,6	833,2
Р1-21.АIIIВ-3С	-	108,4	141,6	250,0	1071,8	И-21.АтIVс-3С	-	-	216,8	216,8	1038,4
Р1-22.АIIIВ-3С	43,2	108,4	-	151,6	885,1	И-22.АтIVс-3С	-	129,6	-	129,6	763,1
Р1-23.АIIIВ-3С	-	54,2	141,6	195,8	955,7	И-23.АтIVс-3С	-	-	162,6	162,6	921,5

\*\*) Ведомость расхода стали приведена для риселей армированных напрягаемой арматурой классов А-III и Ат-IVс.

\*) Упрочненная вытяжкой стержневая арматурная сталь периодического профиля класса Ат-IVс с контролем напряжений и удлинений.

1.420.1-20С.2-1-11СМ

Лист  
4

Ведомость расхода стали\*\*

Марка руслера	Напрягаемая арматура класса				Итого	Общий расход, кг	Марка руслера	Напрягаемая арматура класса				Итого	Общий расход, кг				
	Ат-IV К							Итого	Ат-V					Итого			
	ГОСТ 10884-81								Итого	ГОСТ 10884-81					Итого		
	φ22	φ25	φ28							φ22	φ25						
Р1-11 Ат IV К-3С	—	129,6	—	129,6	556,5	Р1-11 Ат V-3С	100,5	—	—	100,5	527,4						
Р1-12 Ат IV К-3С	—	129,6	—	129,6	645,4	Р1-12 Ат V-3С	100,5	—	—	100,5	616,4						
Р1-13 Ат IV К-3С	—	—	162,6	162,6	748,3	Р1-13 Ат V-3С	—	129,6	—	129,6	715,3						
Р1-14 Ат IV К-3С	—	—	216,8	216,8	933,9	Р1-14 Ат V-3С	—	172,8	—	172,8	889,9						
Р1-15 Ат IV К-3С	—	—	325,2	325,2	1158,1	Р1-15 Ат V-3С	—	259,2	—	259,2	1092,1						
Р1-16 Ат IV К-3С	—	86,4	—	86,4	581,3	Р1-16 Ат V-3С	670	—	—	670	561,9						
Р1-17 Ат IV К-3С	100,5	—	—	100,5	716,4	Р1-17 Ат V-3С	—	86,4	—	86,4	702,3						
Р1-18 Ат IV К-3С	—	43,2	108,4	151,6	967,0	Р1-18 Ат V-3С	—	129,6	—	129,6	945,0						
Р1-19 Ат IV К-3С	—	129,6	—	129,6	693,5	Р1-19 Ат V-3С	100,5	—	—	100,5	664,4						
Р1-20 Ат IV К-3С	—	—	162,6	162,6	833,2	Р1-20 Ат V-3С	—	129,6	—	129,6	800,2						
Р1-21 Ат IV К-3С	—	—	216,8	216,8	1038,4	Р1-21 Ат V-3С	—	172,8	—	172,8	994,4						
Р1-22 Ат IV К-3С	—	129,6	—	129,6	763,1	Р1-22 Ат V-3С	100,5	—	—	100,5	734,0						
Р1-23 Ат IV К-3С	—	—	162,6	162,6	921,4	Р1-23 Ат V-3С	—	129,6	—	129,6	888,5						

\*\*) Ведомость расхода стали приведена для руслера, армируемого напрягаемой арматурой классов Ат-IV К и Ат-V

Итого по всем руслерам и датам формирования

1.420.1-200.2-1-11 СМ  
Лист 5

### Ведомость расхода стали\*\*)

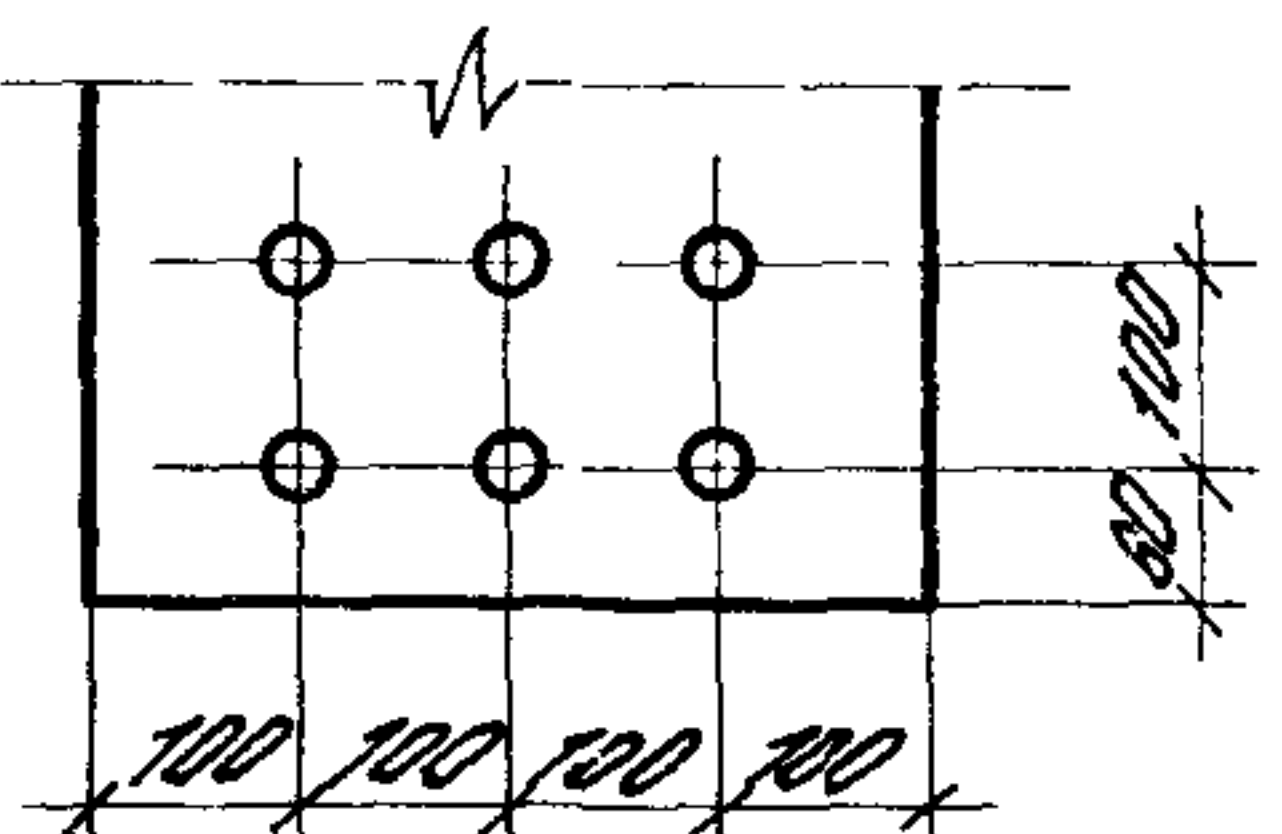
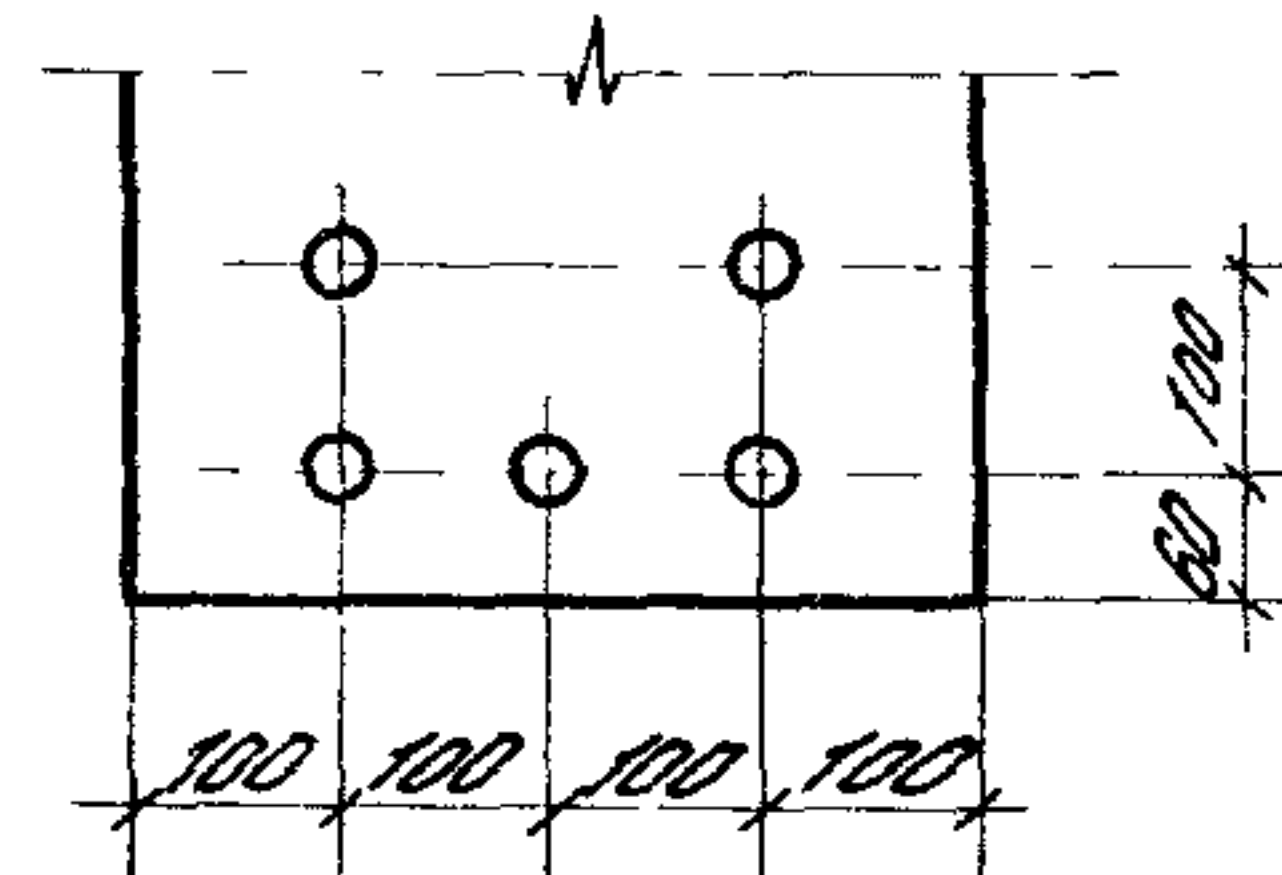
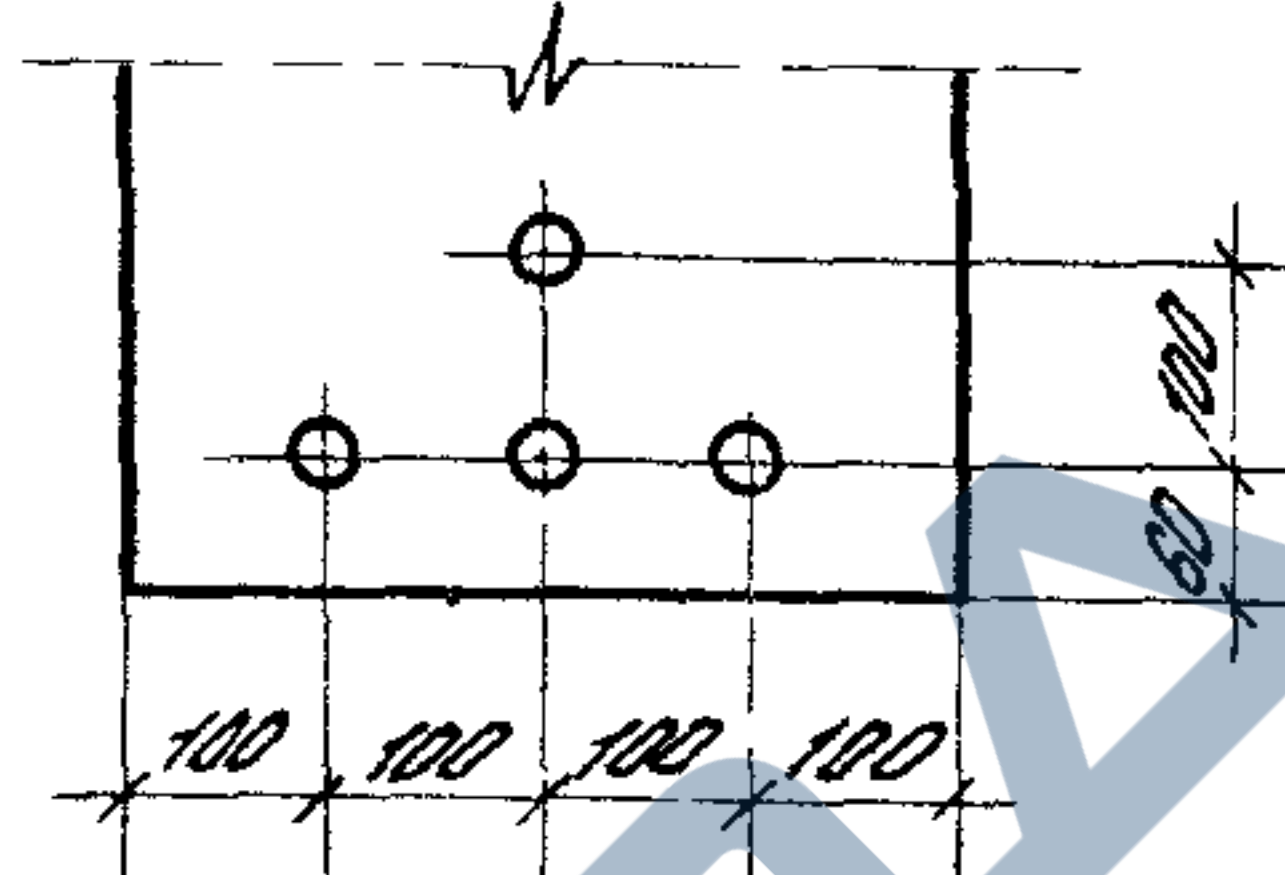
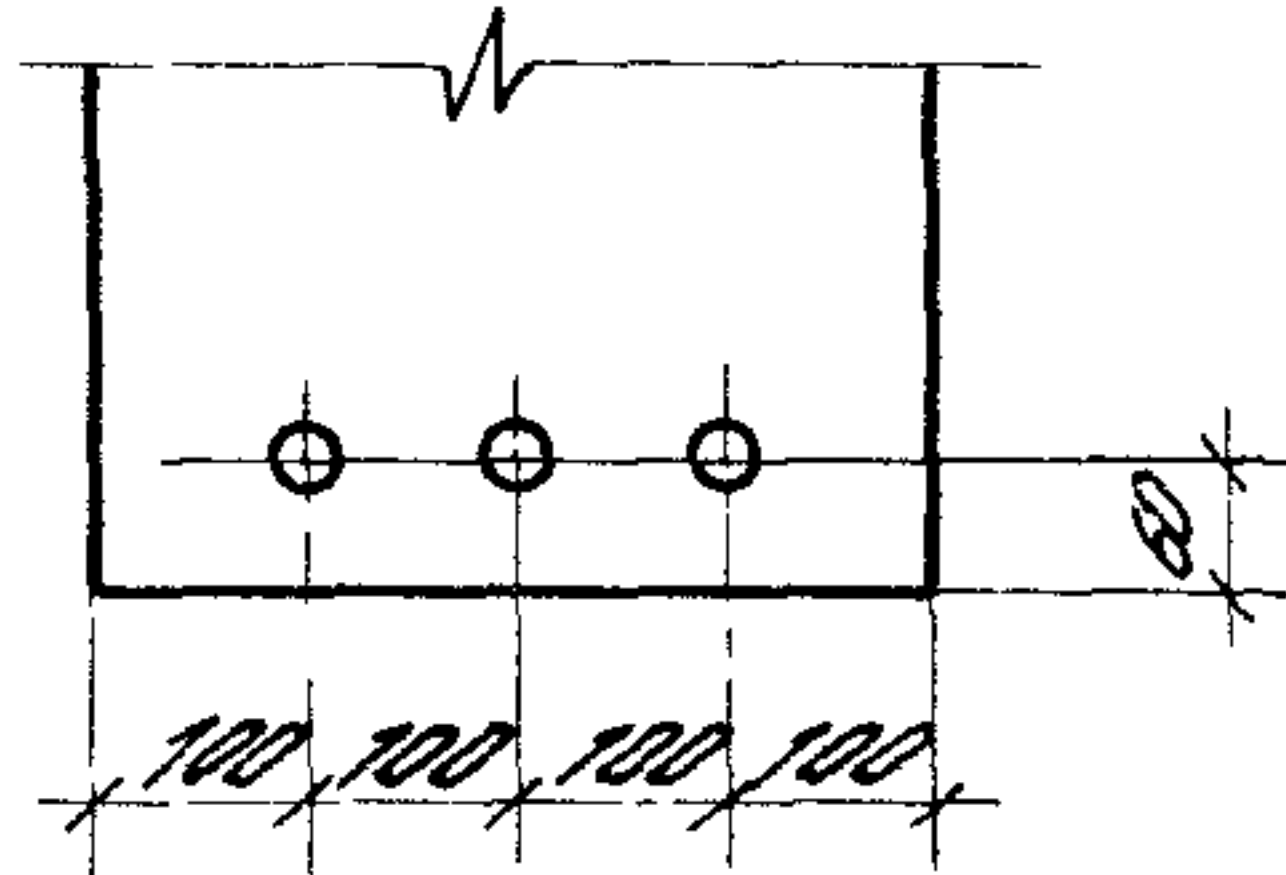
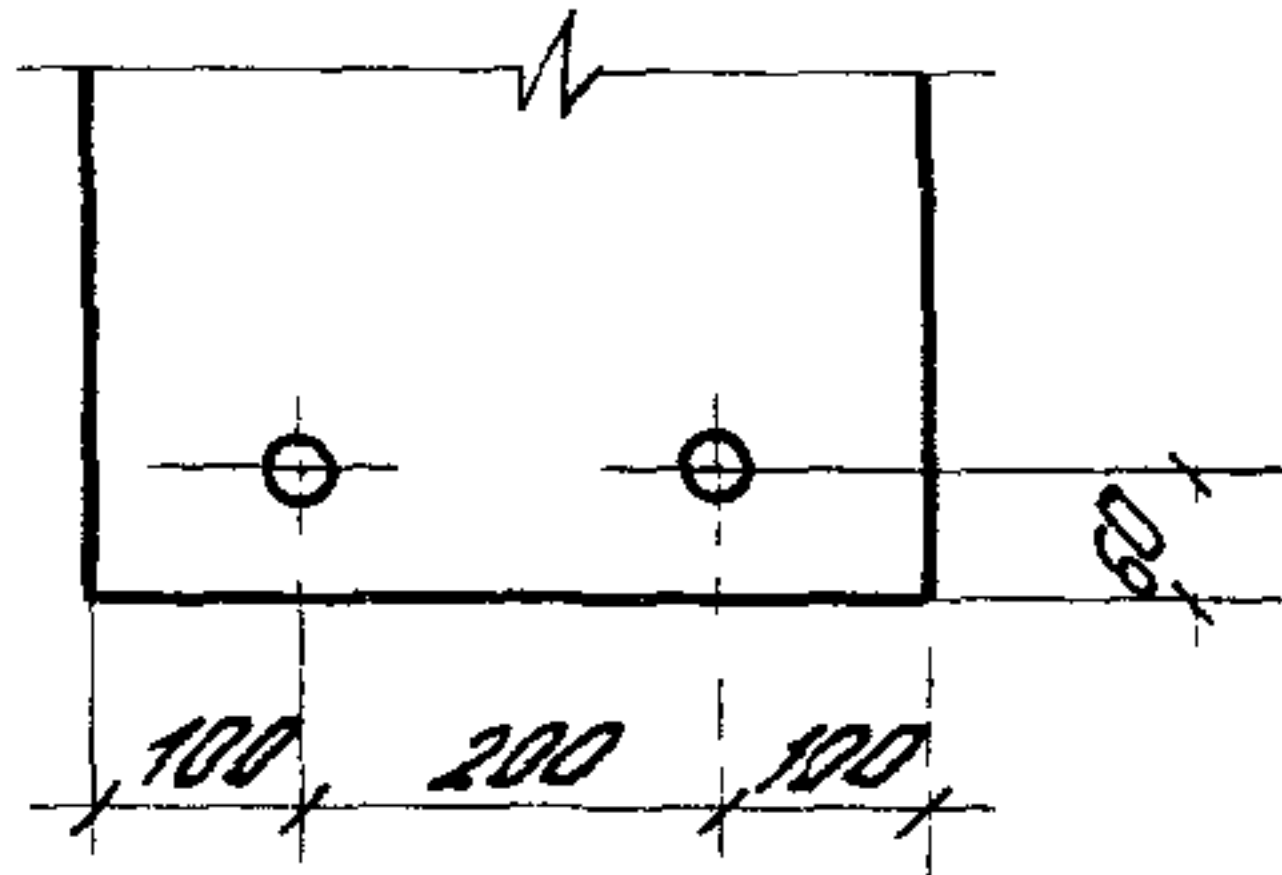
Марка русселя	Напрягаемая арматура класса				Общий расход, кг	Марка русселя	Напрягаемая арматура класса				Общий расход, кг
	Ат-IVСк			Итого			К-7			Итого	
	ГОСТ 10884-81						ГОСТ 13840-68*				
	φ 22	φ 25					φ 15				
P1-11 Ат IVСк-3С	100,5	-		100,5	527,4	P1-11 К7-3С	75,0			75,0	501,9
P1-12 Ат IVСк-3С	100,5	-		100,5	616,4	P1-12 К7-3С	75,0			75,0	590,9
P1-13 Ат IVСк-3С	-	129,6		129,6	715,3	P1-13 К7-3С	100,0			100,0	685,7
P1-14 Ат IVСк-3С	-	172,8		172,8	889,9	P1-14 К7-3С	125,0			125,0	842,1
P1-15 Ат IVСк-3С	-	259,2		259,2	1092,1	P1-15 К7-3С	175,0			175,0	1007,9
P1-16 Ат IVСк-3С	67,0	-		67,0	561,9	P1-16 К7-3С	50,0			50,0	544,9
P1-17 Ат IVСк-3С	-	86,4		86,4	703,3	P1-17 К7-3С	50,0			50,0	666,9
P1-18 Ат IVСк-3С	-	129,6		129,6	945,0	P1-18 К7-3С	100,0			100,0	915,4
P1-19 Ат IVСк-3С	100,5	-		100,5	664,4	P1-19 К7-3С	75,0			75,0	638,9
P1-20 Ат IVСк-3С	-	129,6		129,6	800,2	P1-20 К7-3С	100,0			100,0	770,6
P1-21 Ат IVСк-3С	-	172,8		172,8	994,4	P1-21 К7-3С	125,0			125,0	946,8
P1-22 Ат IVСк-3С	100,5	-		100,5	734,0						
P1-23 Ат IVСк-3С	-	129,6		129,6	888,5						

\*\*) Ведомость расхода стали приведена для русселей, армированных напрягаемой арматурой классов Ат-IVСк, К-7

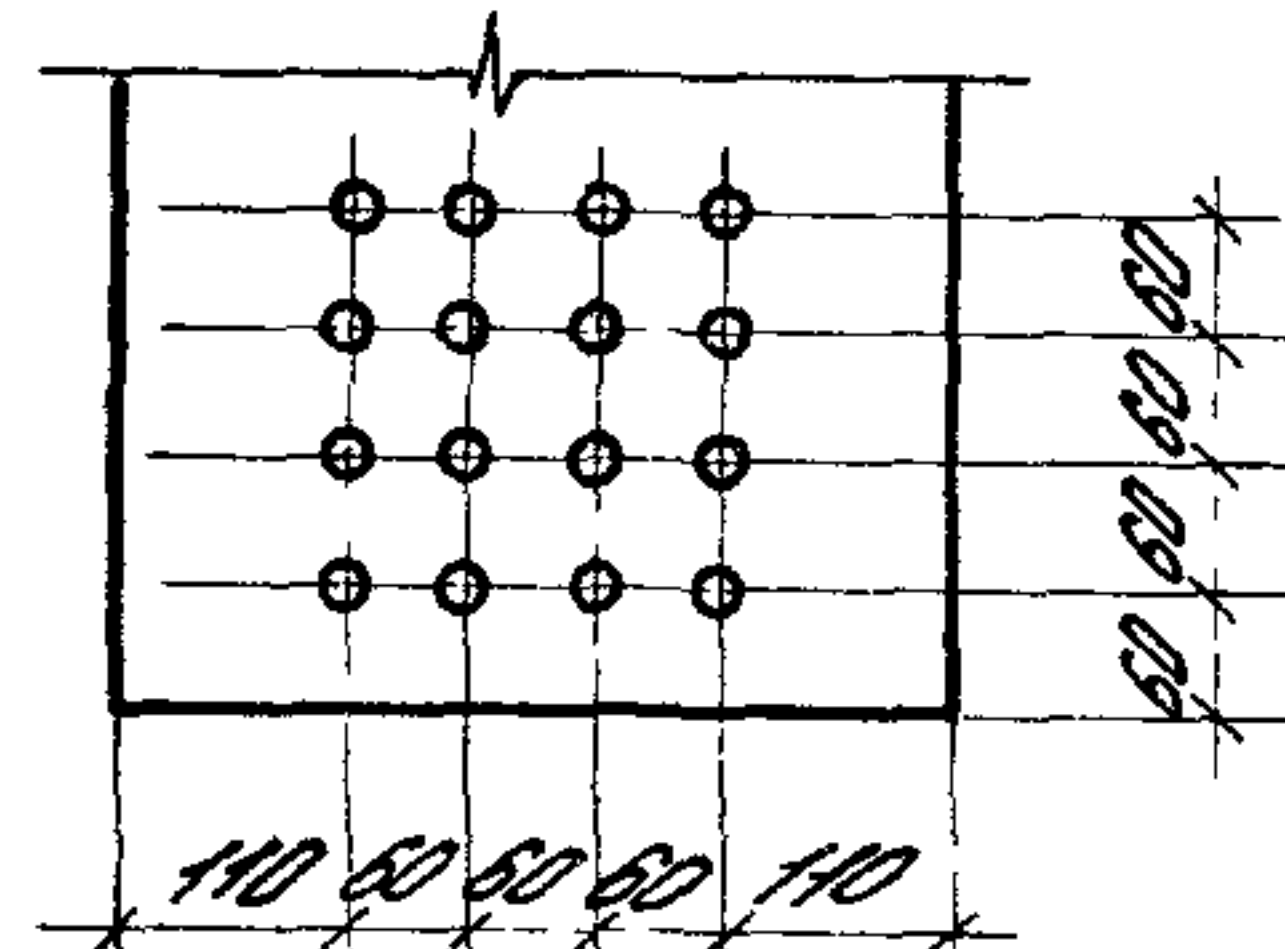
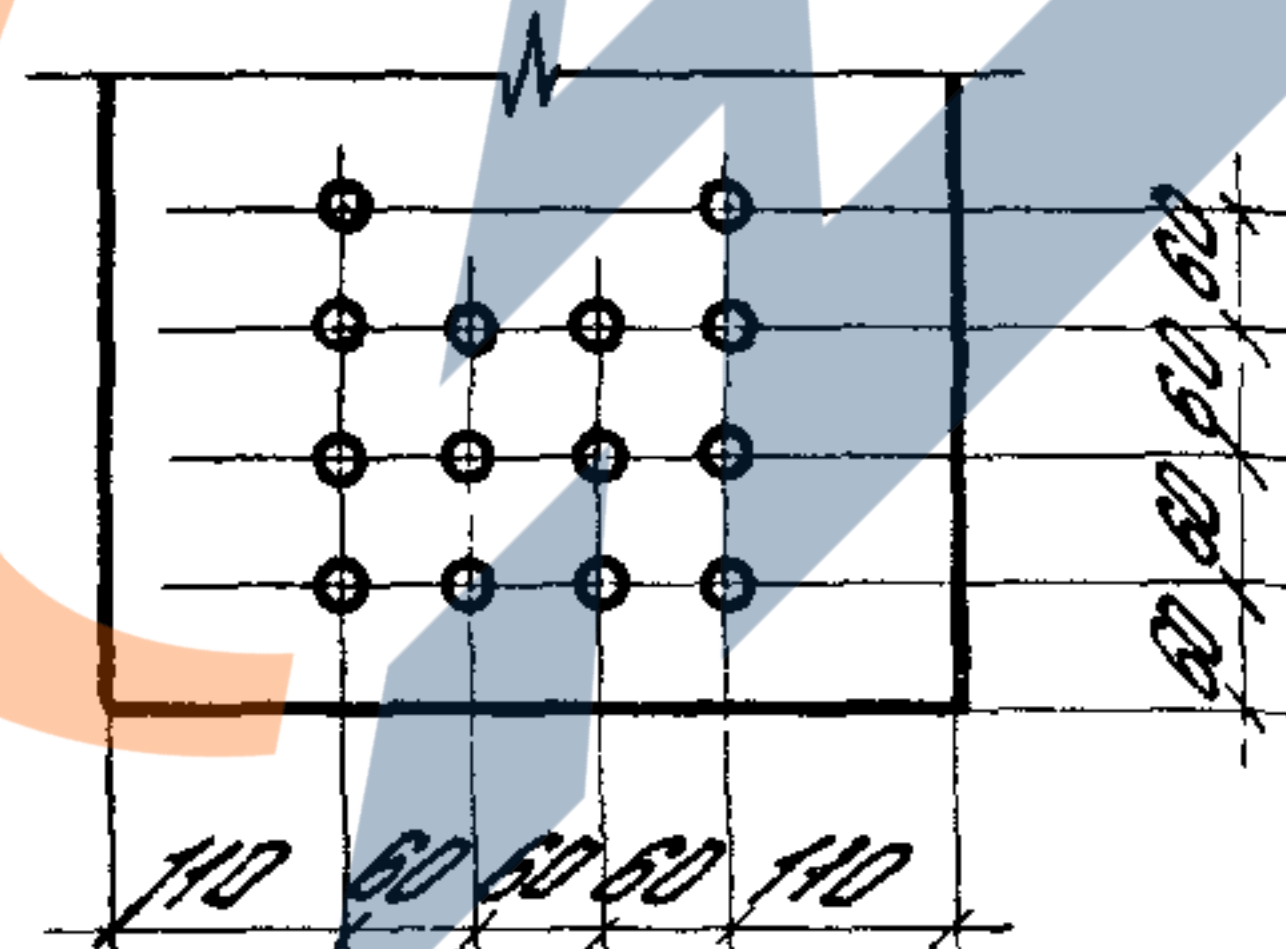
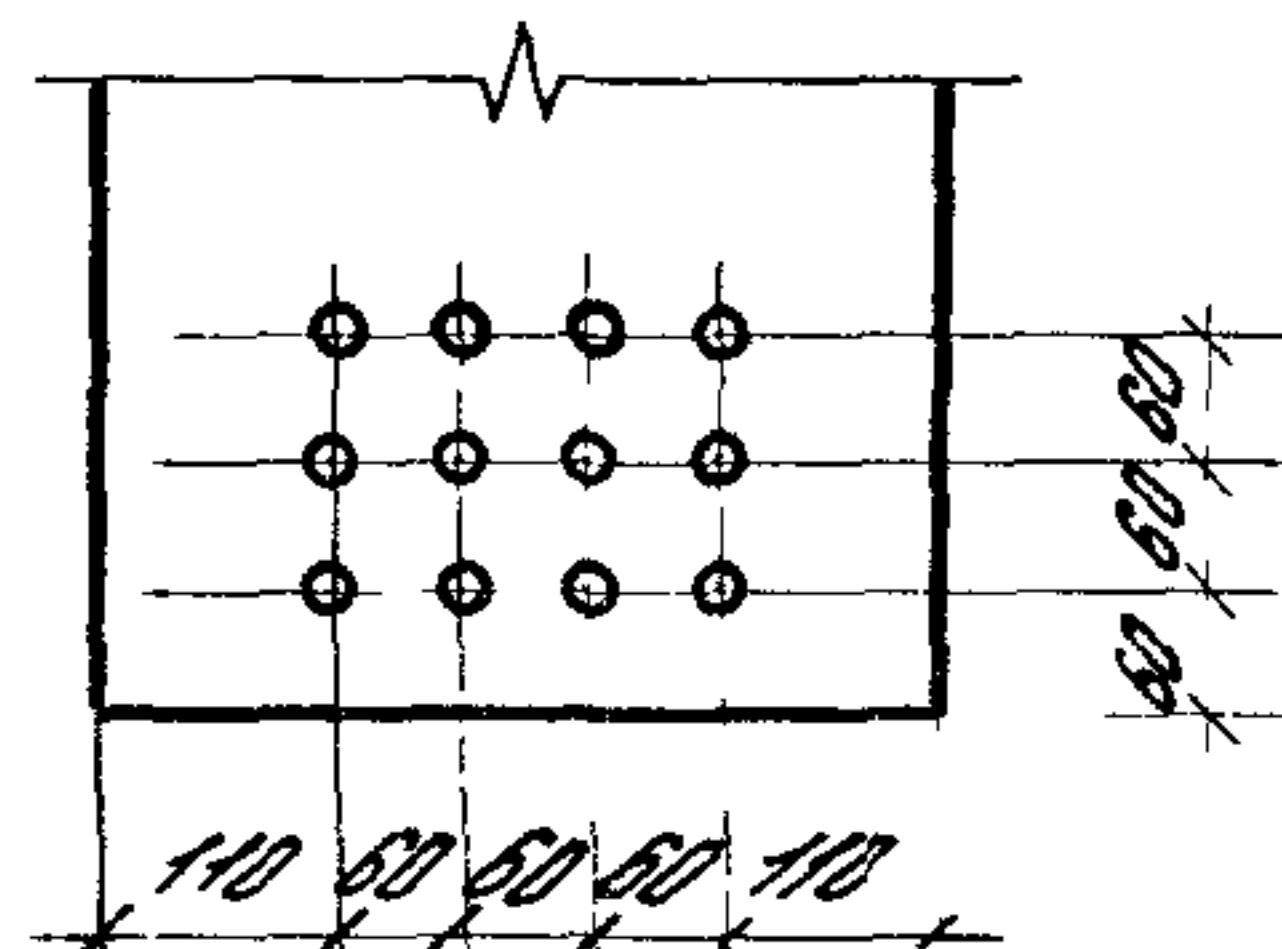
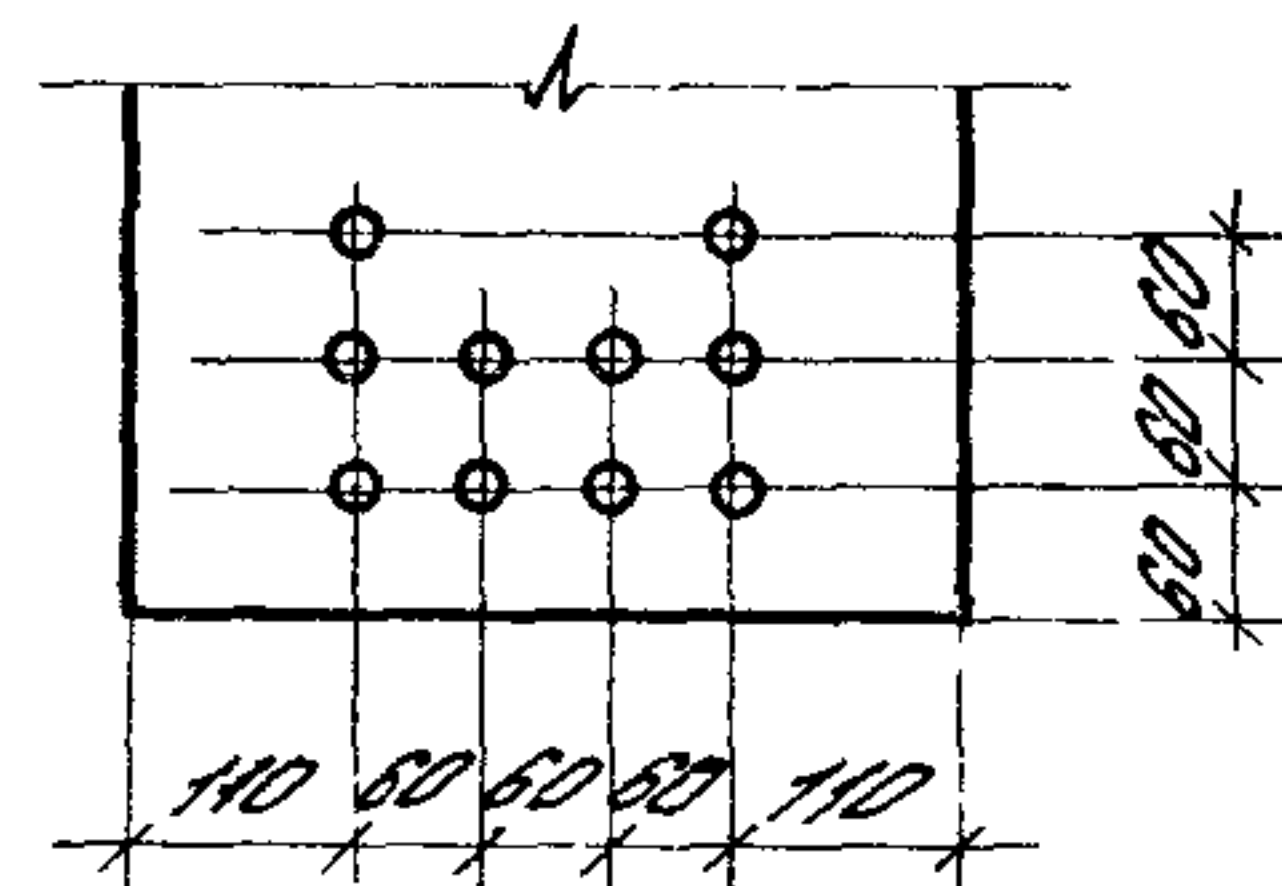
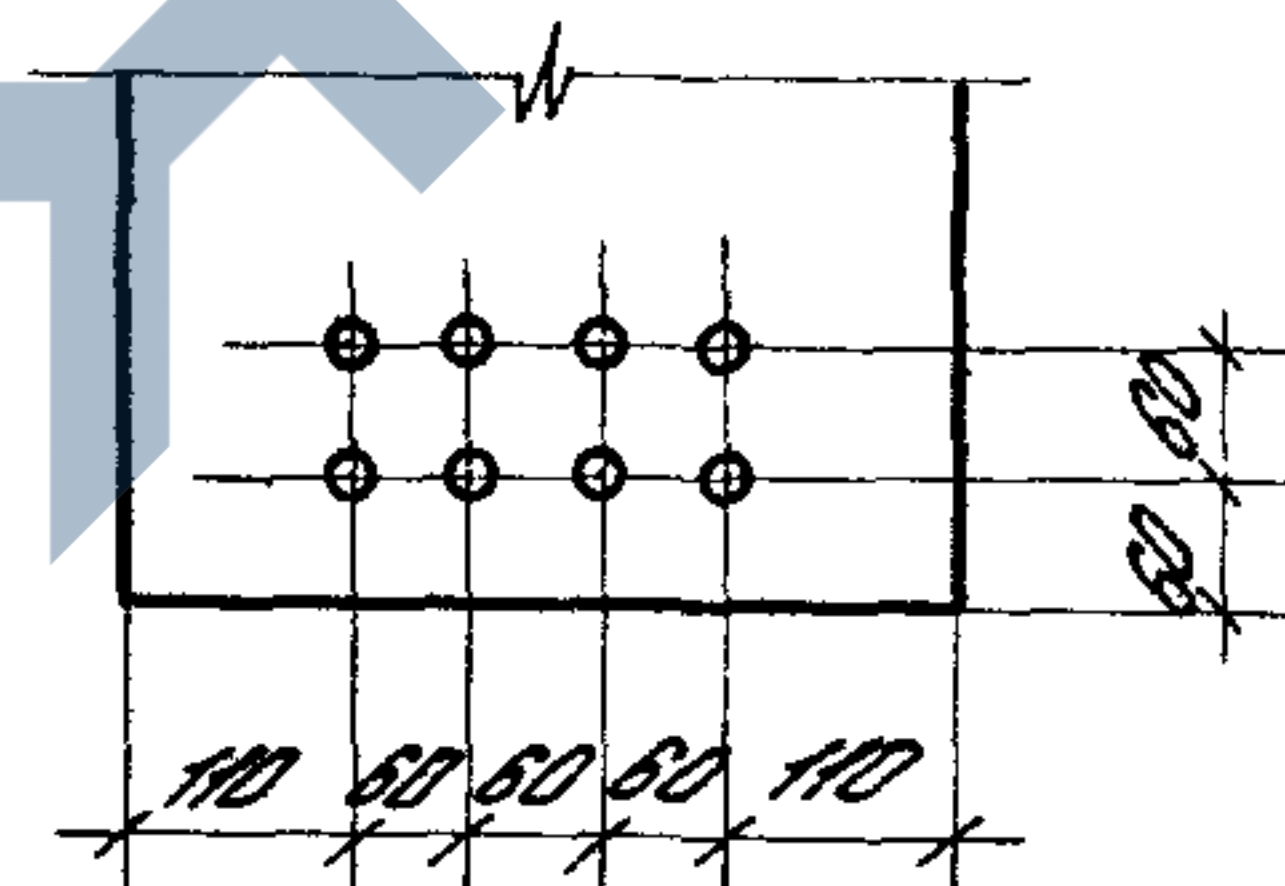
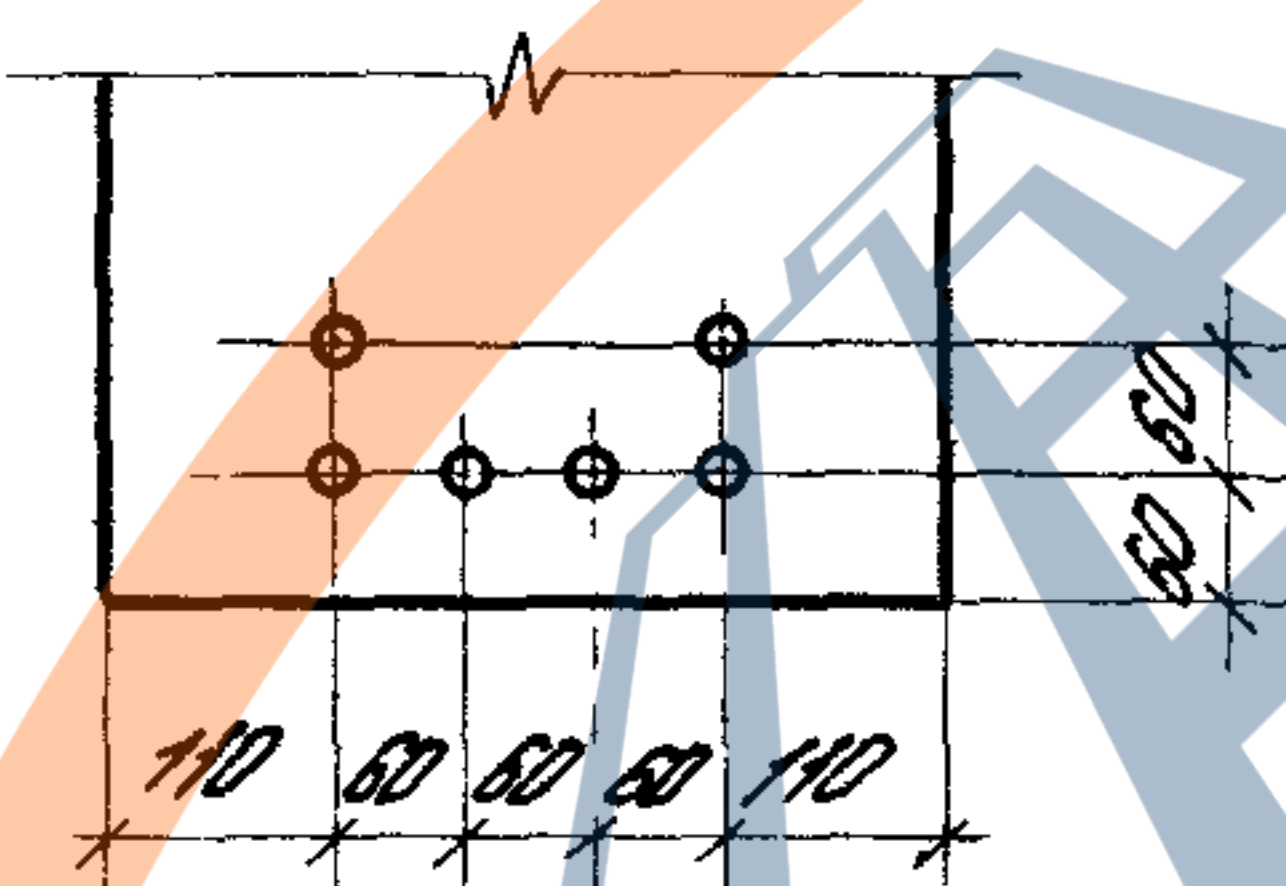
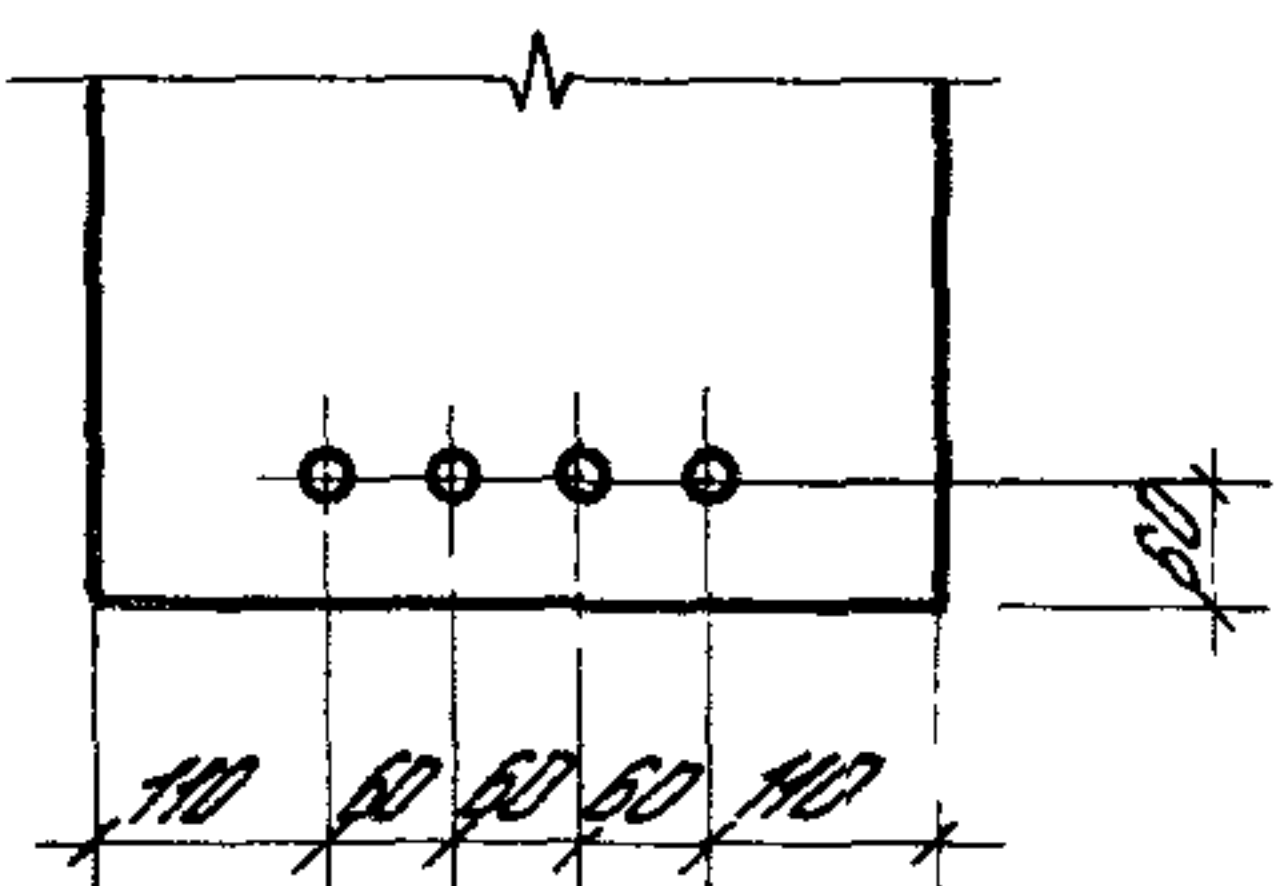
14201-200.2-1-11СМ

Лист  
6

Расположение предварительно напрягаемой стержневой арматуры диаметром более 18 мм



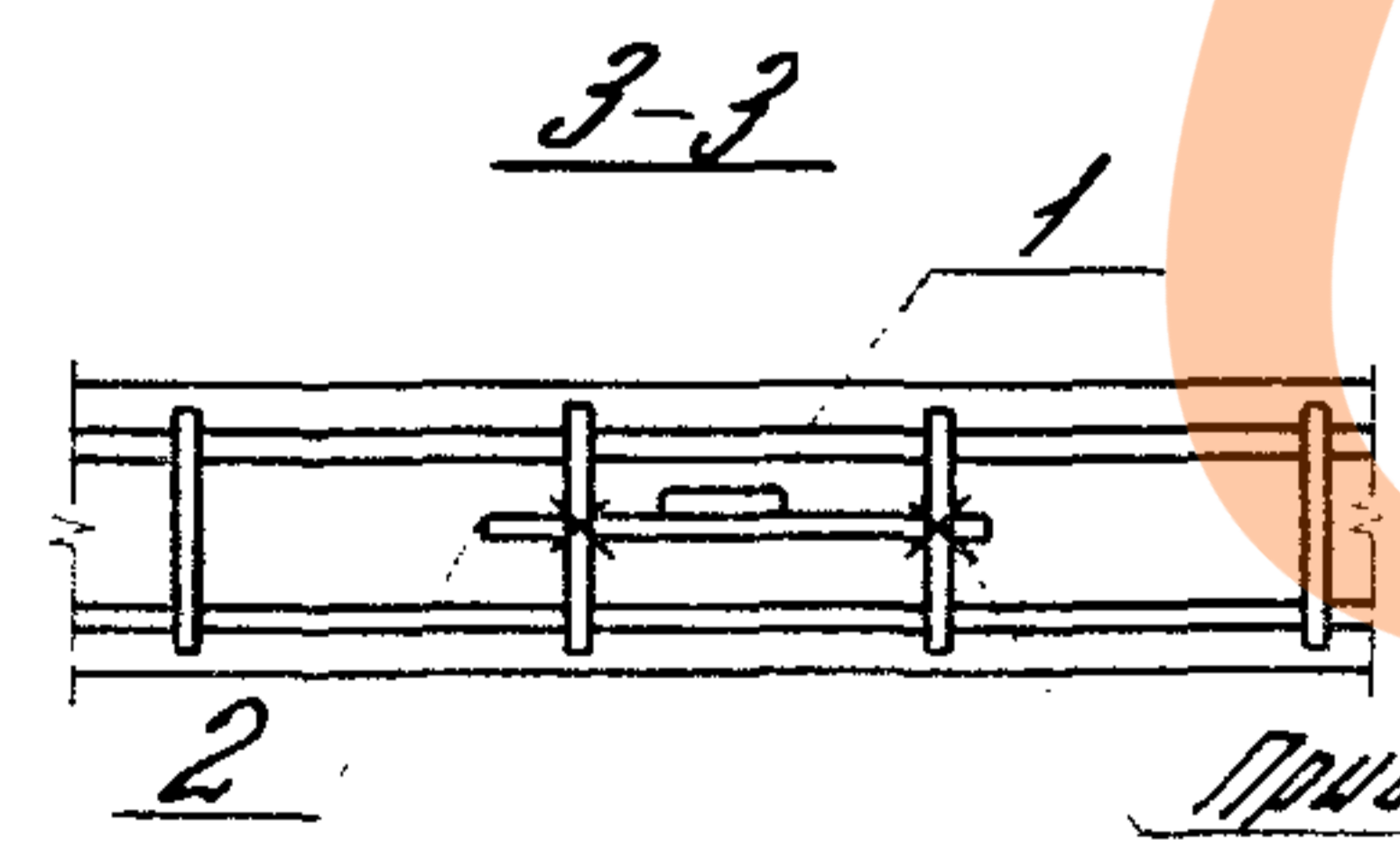
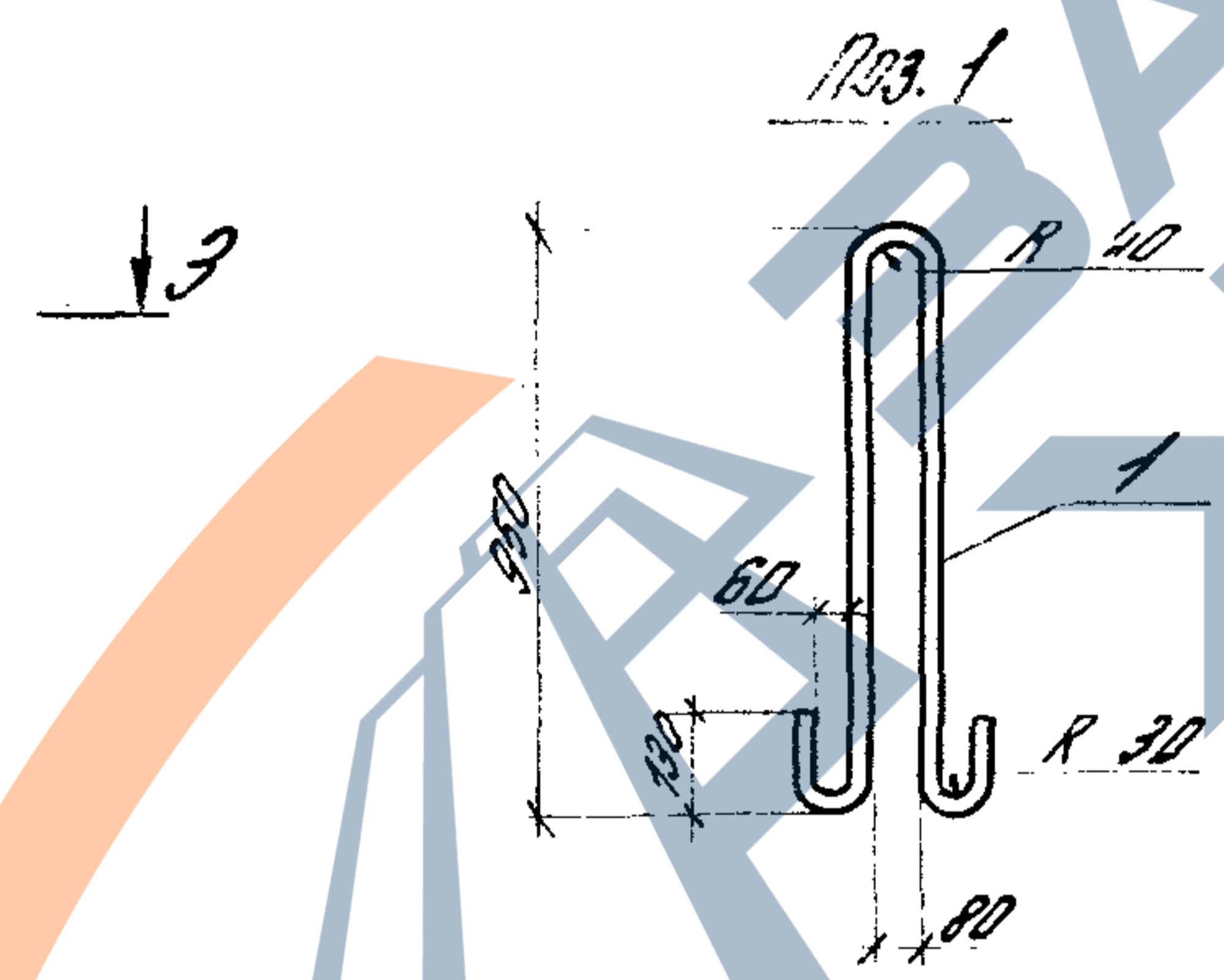
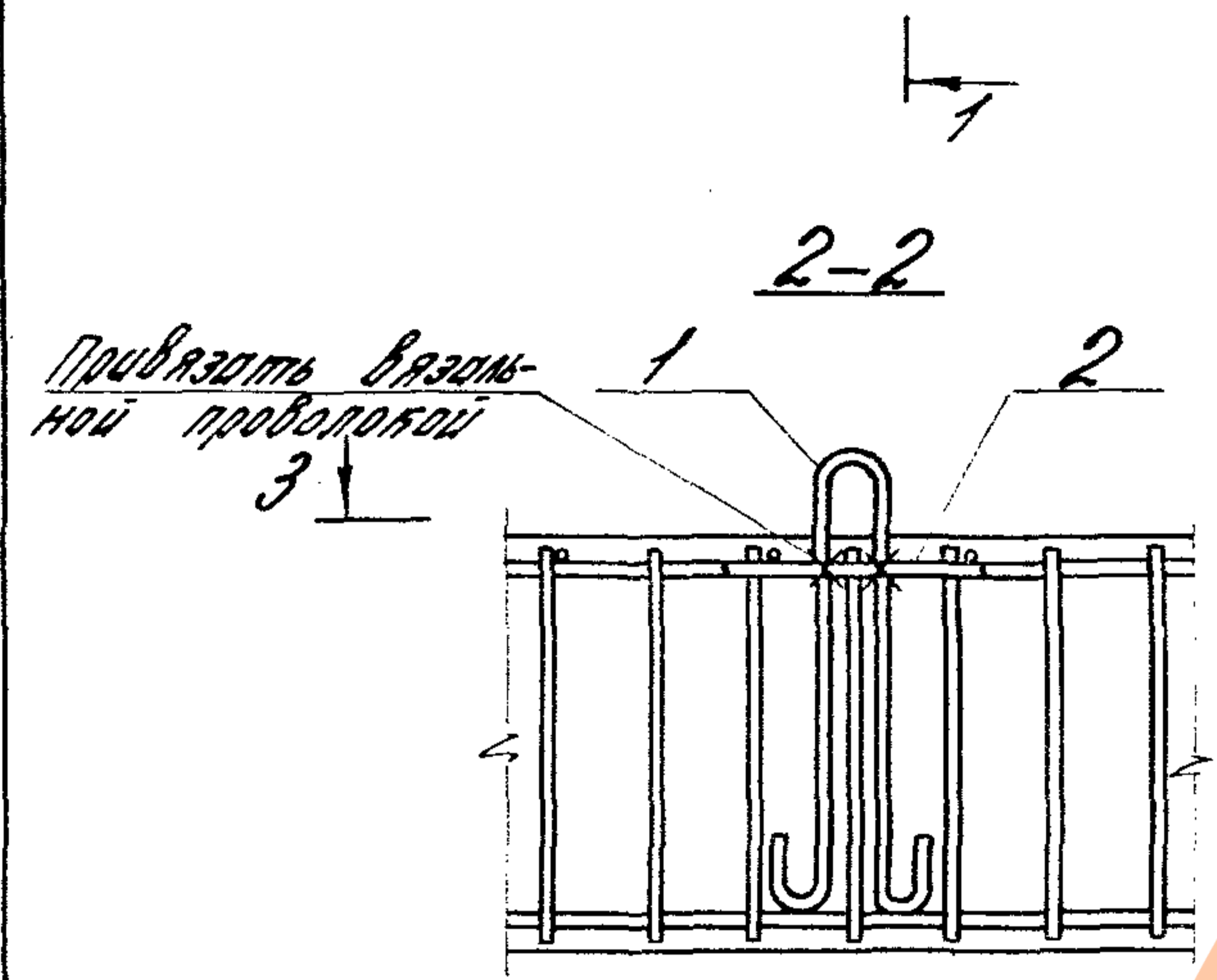
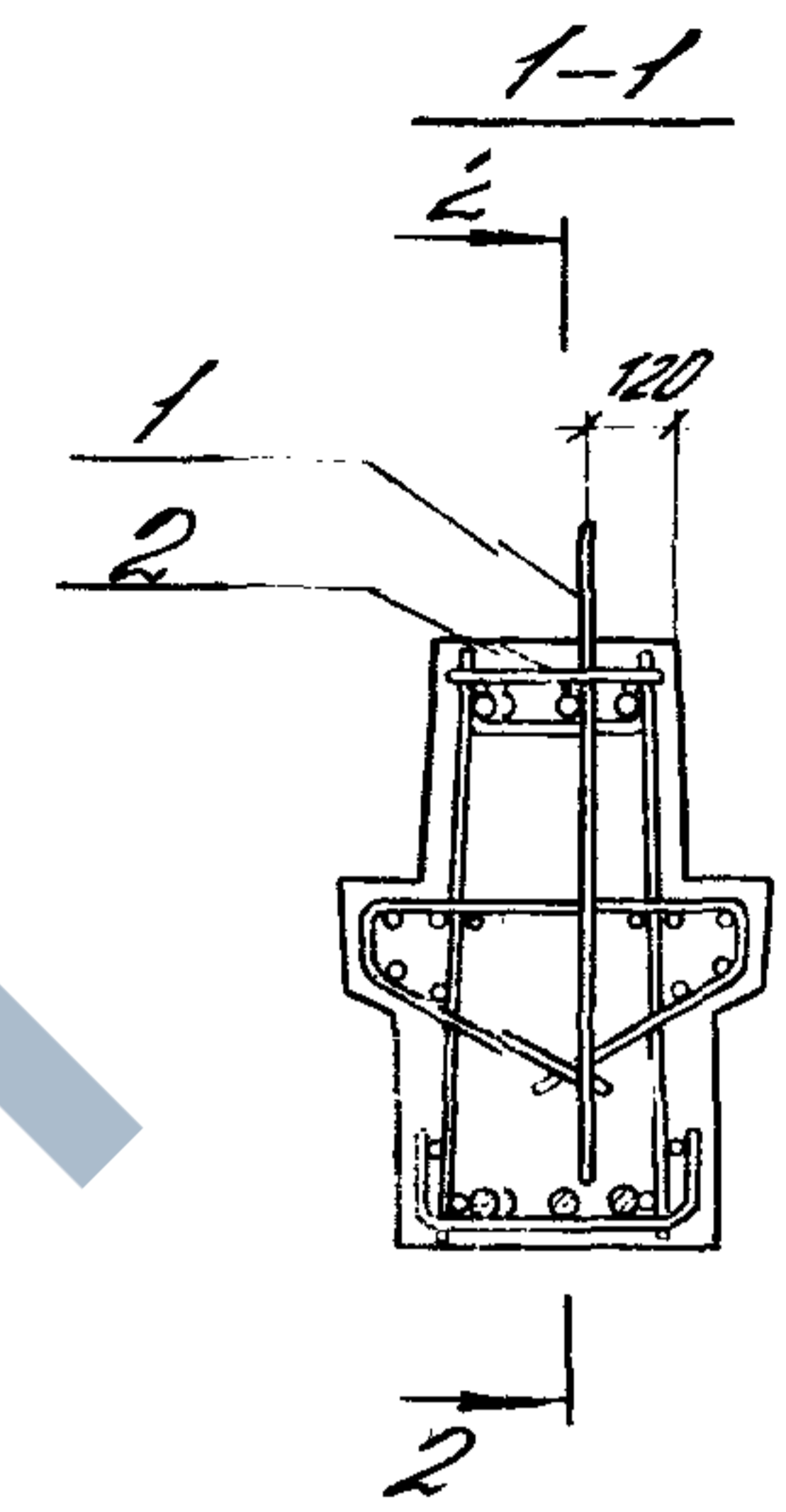
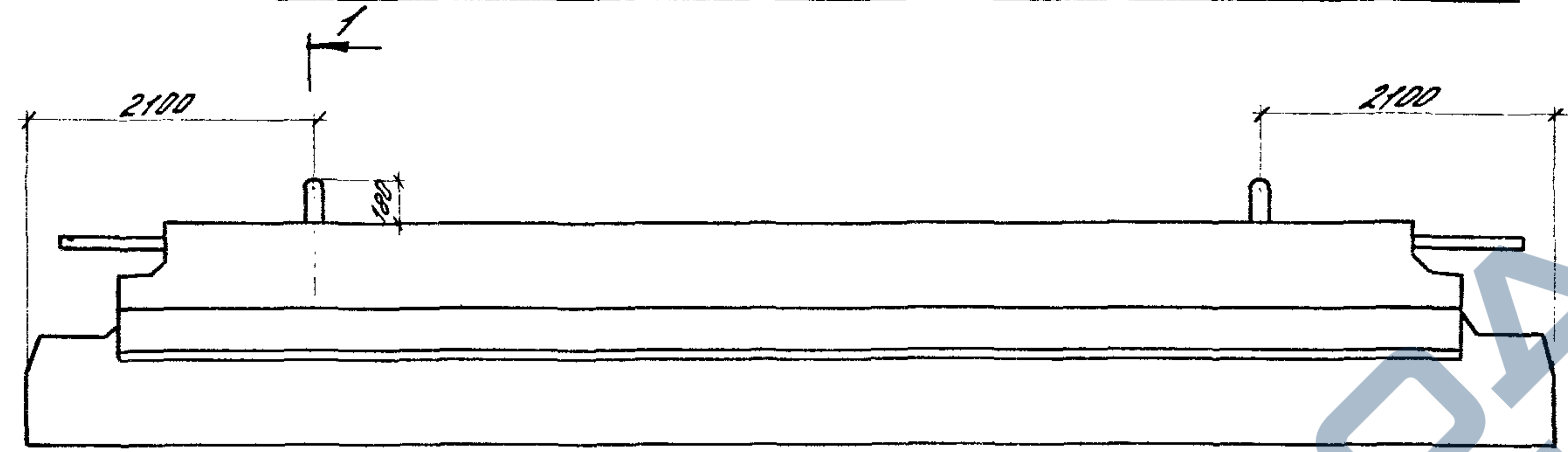
Расположение предварительно напрягаемой стержневой арматуры  $\phi 18$  мм



ИЗБ. И. 1987г. / Изменения и дополнения / Серия ИИВ. И. И.

И4201-200.2-1-11СМ 7

Вариант ригелей с петлями для подъема



Поз.	Наименование	Кол. на ригель, шт.
1	φ 25 АІ, L=2060; 79 кг	2
2	φ 8 АІ, L=500; 0,2 кг	2

Указанное расположение петель относится ко всем маркам ригелей. Арматура класса А-І по ГОСТ 5781-82.

Масштаб: 1:20. Подпись и дата выполнения

1.420.1-2 70.2-1-11 см Лист 8