

ТИПОВЫЕ КОНСТРУКЦИИ, ИЗДЕЛИЯ И УЗЛЫ ЗДАНИЙ И СООРУЖЕНИЙ

Серия 1.420.1-20с

КОНСТРУКЦИИ КАРКАСА МНОГОЭТАЖНЫХ
ПРОИЗВОДСТВЕННЫХ ЗДАНИЙ С СЕТКАМИ
КОЛОНН 12x6, 9x6 И 6x6 М

ДЛЯ СТРОИТЕЛЬСТВА В РАЙОНАХ
СЕЙСМИЧНОСТЬЮ 7,8 И 9 БАЛЛОВ

Выпуск 2-9

Ригели пролетами 9,0 и 6,0 м для перекрытий и покрытия
зданий со стальными связями в продольном направлении
Арматурные и закладные изделия
Рабочие чертежи

24706

цена 1-06

Серия 1.420.1-20с

КОНСТРУКЦИИ КАРКАСА МНОГОЭТАЖНЫХ
ПРОИЗВОДСТВЕННЫХ ЗДАНИЙ С СЕТКАМИ
КОЛОНН 12x6; 9x6 И 6x6 М

ДЛЯ СТРОИТЕЛЬСТВА В РАЙОНАХ
СЕЙСМИЧНОСТЬЮ 7,8 И 9 БАЛЛОВ

Выпуск 2-9

Ригели пролетами 9,0 и 6,0 м для перекрытий и покрытия
зданий со стальными сваями в продольном направлении
Арматурные и закладные изделия
РАБОЧИЕ ЧЕРТЕЖИ

РАЗРАБОТАНЫ
ЦНИИПРОМЗДАНИЙ

ЗАМ ДИРЕКТОРА
ИНСТИТУТА

В.В. Быков
В.В. Быков

ЗАВ. ОТДЕЛОМ

Г.В. Выжигин
Г.В. Выжигин

ГЛ. ИНЖЕНЕР ПРОЕКТА *А.А. Гапеев*
А.А. Гапеев

УТВЕРЖДЕНЫ

ГЛАВНЫМ УПРАВЛЕНИЕМ

ПРОЕКТИРОВАНИЯ

ГОССТРОЯ СССР

ПИСЬМО № 5/6-796

ОТ 19.09.90

ВВЕДЕНЫ В ДЕЙСТВИЕ

ЦНИИПРОМЗДАНИЙ С 01.03.91

ПРИКАЗ № 111 ОТ 25.09.90

1 Данный выпуск является частью работы, полный текст которой приведен в выпуске 0-0 серии 1 420 1-200

2 Настоящий выпуск необходимо рассматривать совместно с выпусками 2-0, 2-5, 2-7, 2-8 серии 1 420 1-200 и техническими условиями на ригели для многоэтажных зданий (ГОСТ 18980-90)

Выпуски 2-7 и 2-8 серии 1 420 1-200 содержат рабочие чертежи ригелей пролетами соответственно 9,0 м и 6,0 м с полками для опирания плит междуэтажных перекрытий и покрытия

Выпуск 2-0 серии 1 420 1-200 содержит указания по изготовлению ригелей

Выпуск 2-5 серии 1 420 1-200 содержит рабочие чертежи арматурных и закладных изделий ригелей пролетами 6,9 и 12 м (используются и в настоящей серии) для зданий, возводимых в сейсмических районах строительства (расчетная сейсмичность 7,8 и 9 баллов) при обеспечении продольной устойчивости зданий с помощью монолитных железобетонных продольных ригелей

Настоящий выпуск содержит рабочие чертежи некоторых арматурных и закладных изделий ригелей пролетами 6 и 9 м для зданий, возводимых в районах строительства с расчетной сейсмичностью 7 баллов при обеспечении продольной устойчивости с помощью вертикальных стальных связей по колоннам

3 Напрягаемая стержневая арматура в предварительно напряженных ригелях пролетом 9 м применяется в виде арматурных изделий

При двухрядном и более по высоте сечения ригеля расположении напрягаемой стержневой арматуры на стержнях, углубляемых в нижнем ряду, предусмотрено устройство постоянных анкеров в виде „высаженных головок” или опрессованных обжимов

Устройство „высаженных головок” для стержневой арматуры классов А-IVС, А-IVК, А-IV, А-IVСК не допускается

4 В качестве предварительно напрягаемой пролетной арматуры в ригелях пролетом 9 м принята

а) сталь горячекатаная периодического профиля класса А-IV по ГОСТ 5781-82 с нормативным сопротивлением растяжению $R_{sp} = 590$ МПа (6000 кгс/см²),

б) в случае отсутствия стали класса А-IV допускается применять

арматуру периодического профиля класса А-IIIб, изготовленную из арматурной стали класса А-III по ГОСТ 5781-82 путем упрочнения вытяжкой с контролем удлинений и напряжений, с нормативным сопротивлением растяжению $R_{sp} = 540$ МПа (5500 кгс/см²);

в) сталь термомеханически упрочненная периодического профиля, свариваемая класса А-IVС по ГОСТ 10884-81 с нормативным сопротивлением растяжению $R_{sp} = 590$ МПа (6000 кгс/см²),

г) сталь термомеханически упрочненная периодического профиля, стойкая против коррозионного растрескивания класса А-IVК по ГОСТ 10884-81 с нормативным сопротивлением растяжению $R_{sp} = 590$ МПа (6000 кгс/см²),

д) сталь термомеханически упрочненная периодического профиля класса А-IV по ГОСТ 10884-81 с нормативным сопротивлением растяжению $R_{sp} = 785$ МПа (8000 кгс/см²);

е) в случае отсутствия стали класса А-IV может быть использована сталь класса А-IV по ГОСТ 5781-82 с нормативным сопротивлением растяжению $R_{sp} = 785$ МПа (8000 кгс/см²) без изменения количества и диаметров арматуры, а также области применения ригелей;

ж) сталь термомеханически упрочненная периодического профиля, свариваемая, стойкая против коррозионного растрескивания класса А-IVСК по ГОСТ 10884-81 с нормативным сопротивлением растяжению $R_{sp} = 785$ МПа (8000 кгс/см²);

з) семипроволочные арматурные канаты класса К-1 по ГОСТ 13840-88 с нормативным сопротивлением растяжению $R_{sp} = 1295$ МПа (13200 кгс/см²)

5 Замену напрягаемой арматуры различных классов следует производить в соответствии с указаниями рабочих чертежей ригелей пролетом 9 м (выпуск 2-9 серии 1 420 1-200).

6 В ригелях пролетом 9 м, предназначенных для эксплуатации в неагрессивной среде, следует преимущественно применять в качестве напрягаемой арматуры термомеханически упрочненную периодического

| | | | | | |
|-------------|------------|-----------|------------------------|------|--------|
| Разработчик | Лоптев | Селиванов | 1 420 1-200 2-9-177 | | |
| Проб | Вершинский | Зыков | Исполн | Лист | Листов |
| | | | Р | 1 | 3 |
| | | | Технические требования | | |
| | | | ЦНИИПРОТЗДАНИЙ | | |
| Исполнитель | Лоптев | Селиванов | | | |

профиля арматуру классов Аt-IVc, Аt-V и арматурные канаты класса К-7. Допускается также применять арматуру классов А-IIIв, А-IV и А-V.

В ригелях, предназначенных для эксплуатации в условиях воздействия слабоагрессивной и среднеагрессивной газообразных сред, следует преимущественно применять термомеханически упрочненную периодического профиля арматуру классов Аt-IVк, Аt-Vск и арматуру периодического профиля класса А-IV.

Допускается также применять арматуру класса А-IIIб.

7. В качестве ненапрягаемой арматуры ригелей в плоских арматурных каркасах, арматурных сетках и в виде отдельных стержней пространственных арматурных каркасов применяется стержневая горячекатаная периодического профиля арматура класса А-III по ГОСТ 5781-82 диаметрами 6-8 мм с расчетным сопротивлением растяжению $R_s = 355 \text{ МПа}$ (3600 кгс/см^2) и диаметрами 10 мм и более с расчетным сопротивлением растяжению $R_s = 365 \text{ МПа}$ (3750 кгс/см^2).

В сварных арматурных сетках применяется также обыкновенная арматурная проволока периодического профиля диаметром 4 мм класса Вр-I по ГОСТ 6727-80 с расчетным сопротивлением растяжению $R_s = 365 \text{ МПа}$ (3750 кгс/см^2).

Арматура класса А-III может быть заменена на стержневую термомеханически упрочненную сталь класса Аt-IIIс по ГОСТ 10884-81 с расчетным сопротивлением растяжению $R_s = 365 \text{ МПа}$ (3750 кгс/см^2) без изменения количества и диаметров стержней только для ригелей, эксплуатируемых в зданиях с неагрессивной и слабоагрессивной степенью воздействия газообразных сред.

Выпуски опорной арматуры ригелей, необходимые для соединения с выпусками колонн при образовании жестких узлов сопряжения ригелей с колоннами, следует выполнять только из арматурной стали класса А-III.

8. Арматурные и закладные изделия ригелей должны изготавливаться в соответствии с требованиями ГОСТ 10922-75. Арматурные изделия и закладные детали сварные для железобетонных конструкций. Технические требования и методы испытаний и указаний СН 393-78. (разделы 2,3,4 и прилож.1)

При изготовлении закладных изделий должны выполняться также требования главы СНиП 3.03.01-87.

9. Плоские арматурные каркасы и арматурные сетки изготавливаются на многоточечных и одноточечных сварочных машинах с помощью контактной точечной электросварки.

Применение дуговой сварки вместо предусмотренной контактной точечной не допускается.

10. Крестообразные соединения арматурных изделий, за исключением сварных арматурных сеток, должны выполняться с нормируемой прочностью по ГОСТ 14098-85.

В арматурных сетках с рабочей арматурой периодического профиля допускается производить сварку не всех мест пересечения стержней, при этом должны быть сварены все пересечения стержней в двух крайних рядах по периметру сетки, остальные узлы могут быть сварены через узел в шахматном порядке.

11. При изготовлении арматурных изделий необходимо производить систематический контроль прочности арматуры и регистрацию всех отклонений от проекта, согласованных с проектной организацией.

12. Параметры применяемых контактно-точечных машин режимы сварки плоских арматурных изделий должны отвечать требованиям СН 393-78.

13. Испытания сварных соединений арматурных изделий и оценку их качества следует производить в соответствии с ГОСТ 10922-75 и ГОСТ 23858-79.

14. При натяжении термомеханически упрочненной арматуры электротермическим способом должны производиться контрольные испытания арматуры на растяжение после электронагрева. Образцы испытываются на растяжение в соответствии с требованиями ГОСТ 120104-81 и ГОСТ 10446-80.

15. Силу натяжения арматуры, контролирующую по окончании натяжения, следует измерять по ГОСТ 22362-77.

16. Для изготовления закладных изделий применяется углеродистая сталь марок ВСтЗкп2 и ВСтЗпс6 по ГОСТ 380-71,* а также марок ВСтЗпс6-1 и ВСтЗпс6-2 по ТУ 14-1-3023-80.

17. Марки стали арматурных закладных изделий должны приниматься с учетом условий эксплуатации ригелей в соответствии с обязательными приложениями 1 и 2 главы СНиП 3.03.01-84* и должны соответствовать установленным в рабочих чертежах ригелей конкретного проекта здания.

18. Поверхность листового металла и профильного проката для изготовления закладных изделий должна быть чистой и сухой. Загрязнения (ржавчина, краска, шлак, бетон и др.) перед сваркой необходимо удалить химическим или механическим способом.

19. Закладные изделия ригелей следует изготавливать на автоматизированных станках.

20. Соединения анкеров закладных изделий с сортовым прокатом производится выполнять внахлестку с помощью контактной рельефной сварки на контактных точечных машинах общего назначения.

Выштамповку рельефов в пластинах производят на прессах, используя штампы, обеспечивающие размеры рельефов согласно ГОСТ 14098-85.

На поверхностях рельефов не допускаются трещины.

Стержни непосредственно в местах соединения с рельефами должны быть прямыми.

21. При изготовлении закладных изделий допускается применение электродуговой ручной сварки для изделий, если невозможно затемнить ручную дугу сварки на полуволноватическую.

22. Крестообразные соединения анкерных стержней при изготовлении закладных изделий следует выполнять контактной точечной сваркой с нормируемой прочностью по ГОСТ 14098-85.

23. Тавровые соединения анкерных стержней с пластинами выполняются автоматической дуговой сваркой под флюсом на автоматических станках.

Оборудование, источники питания и сварочные материалы следует выбирать по СН 393-78.

Не допускается применение установок для сварки под флюсом, если они не имеют устройств для автоматического регулирования параметров режимов сварки, отвечающих требованиям СН 393-78.

24. Сварку элементов закладных изделий следует осуществлять в кондукторах.

Допускается собирать стержни с пластинами на прихватках штучными электродами. Прихватки должны быть расположены с двух противоположных сторон стержня в нижней части разделки.

25. Соединения элементов закладных изделий друг с другом осуществляется с помощью электродуговой сварки электродами типа Э46 или Э42, а сварка арматурных стержней из стали класса А-III между собой и с сортовым прокатом - электродами типа Э50А, Э55, Э42А, Э46А. Выбор типа электродов должен производиться на основании указаний главы СНиП 3.03.01-87.

Электроды следует применять по ГОСТ 9468-75 и ГОСТ 9467-75.

26. Сварочные материалы следует хранить в условиях, обеспечивающих их сохранность от увлажнения, загрязнения и механических повреждений.

27. Контроль качества сварных соединений закладных изделий должен быть комплексным и состоять из входного контроля качества материалов и изделий, контроля состояния сварочного оборудования, инструмента и приспособлений, операционного и приемочного контроля качества сварных соединений.

Контроль качества сварных соединений должен осуществляться в соответствии с указаниями главы СНиП 3.03.01-87.

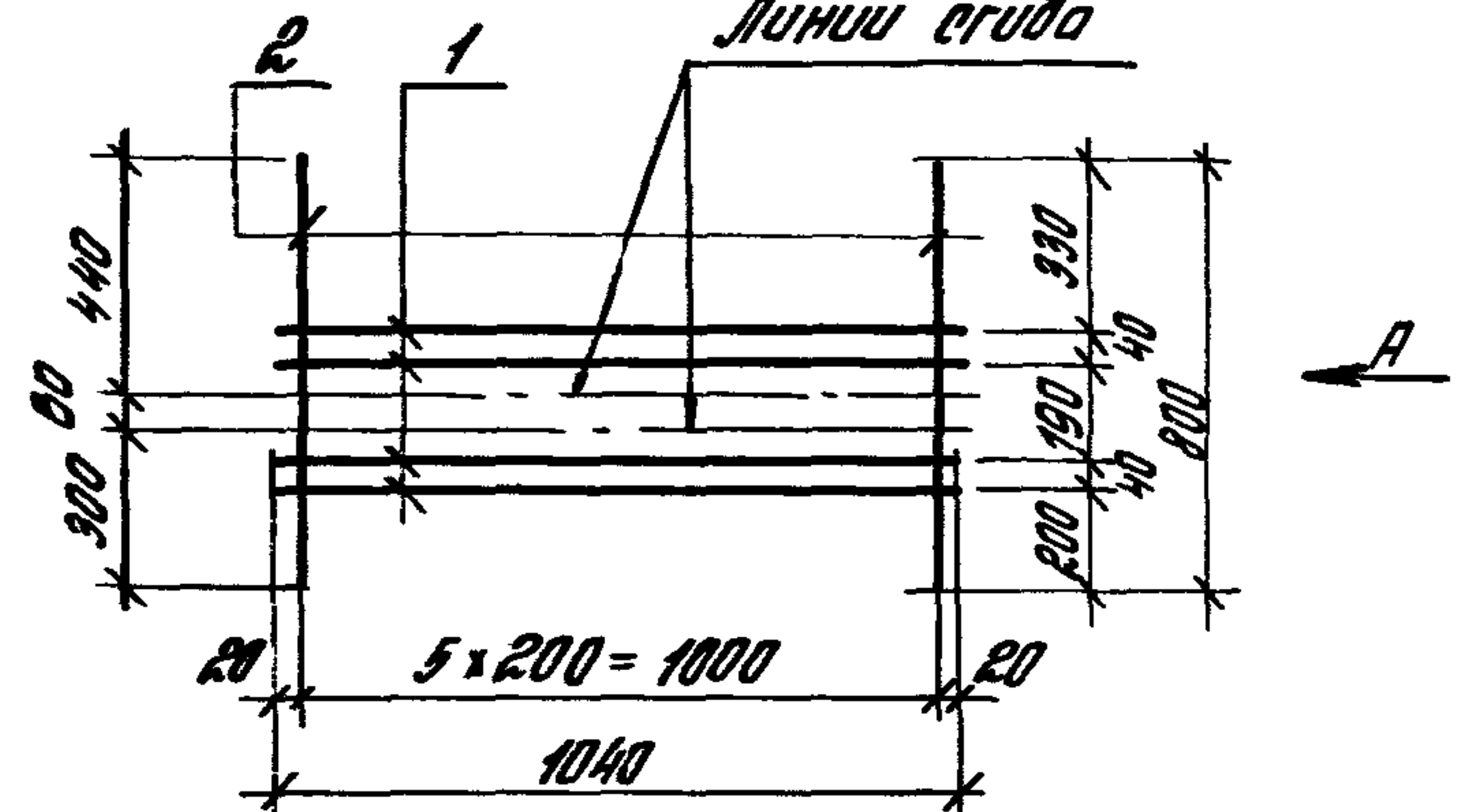
28. Правила отбора контрольных образцов сварных соединений закладных изделий, методы их испытаний и правила приемки установлены ГОСТ 10922-75.

29. Для предохранения лицевых поверхностей закладных изделий от коррозии эти поверхности должны иметь лакокрасочное покрытие в ригелях, предназначенных для эксплуатации в неагрессивной среде, а для поверхностей закладных изделий в ригелях, предназначенных для работы в условиях воздействия агрессивной газобразной среды, покрытия назначаются в зависимости от степени агрессивности среды согласно требованиям главы СНиП 2.03.11-85.

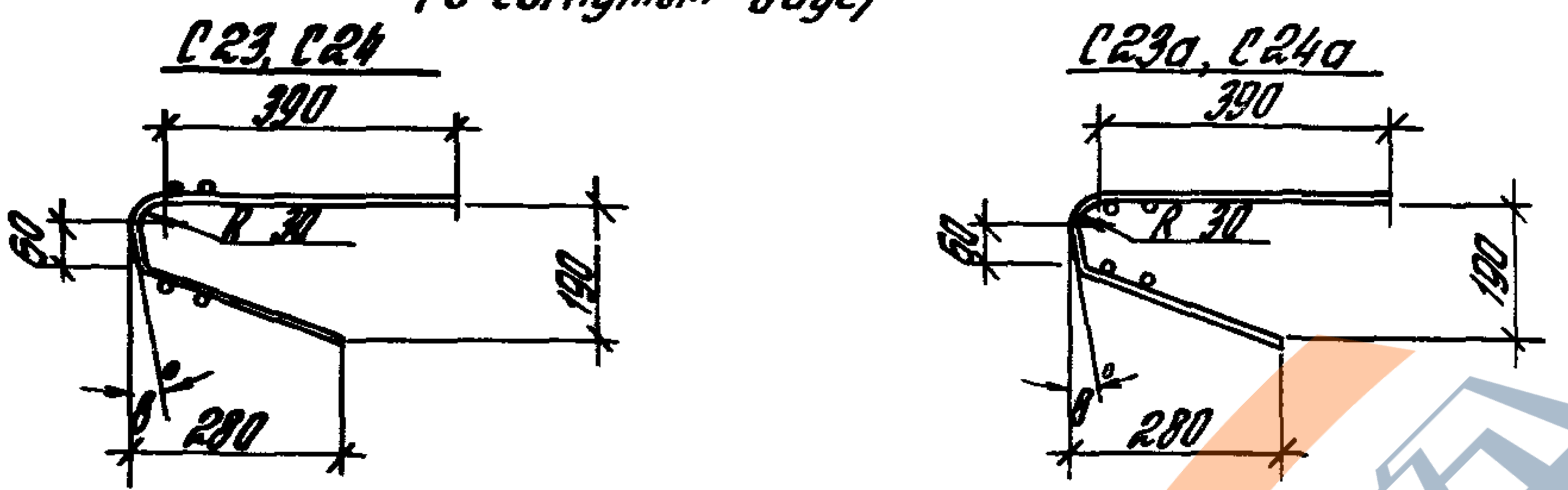
Покрытия следует наносить на очищенные от напыла бетона поверхности.

Выполнение требований конкретного проекта по металлизации закладных изделий строго обязательно.

Развертка
Линии сгиба



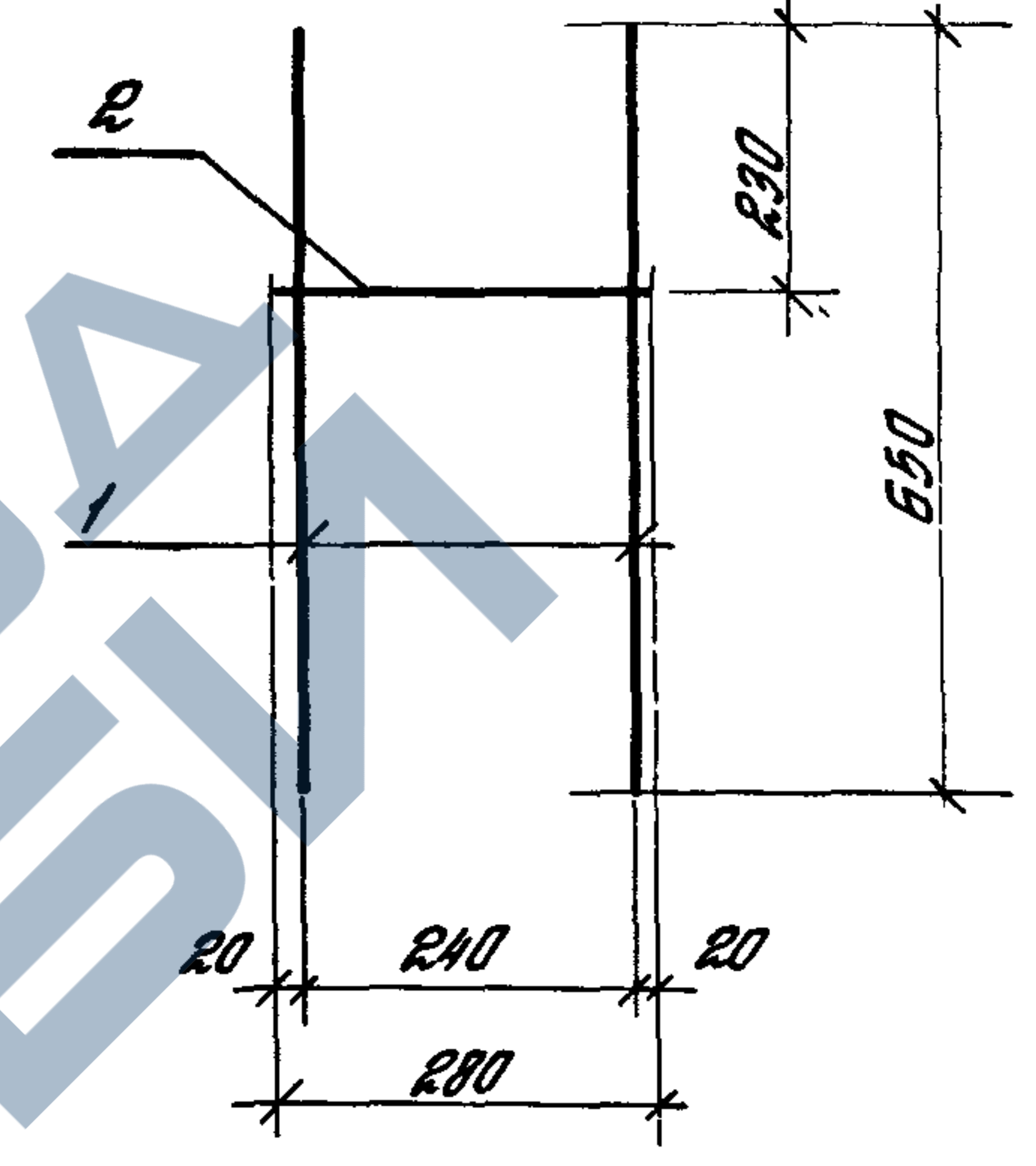
Вид А
(в согнутом виде)



| Марка сетки | Поз | Наименование | Кол | Масса ед, кг | Масса сетки, кг |
|-------------|-----|------------------|-----|--------------|-----------------|
| С23, С23а | 1 | φ 4 Вр I; l=1040 | 4 | 0,1 | 1,3 |
| | 2 | φ 6 А III, l=800 | 5 | 0,18 | |
| С24, С24а | 1 | φ 4 Вр I, l=1040 | 4 | 0,1 | 2,0 |
| | 2 | φ 6 А III, l=800 | 5 | 0,32 | |

Арматура класса Вр-I по ГОСТ 6729-80*, класса А-III по ГОСТ 5781-82*

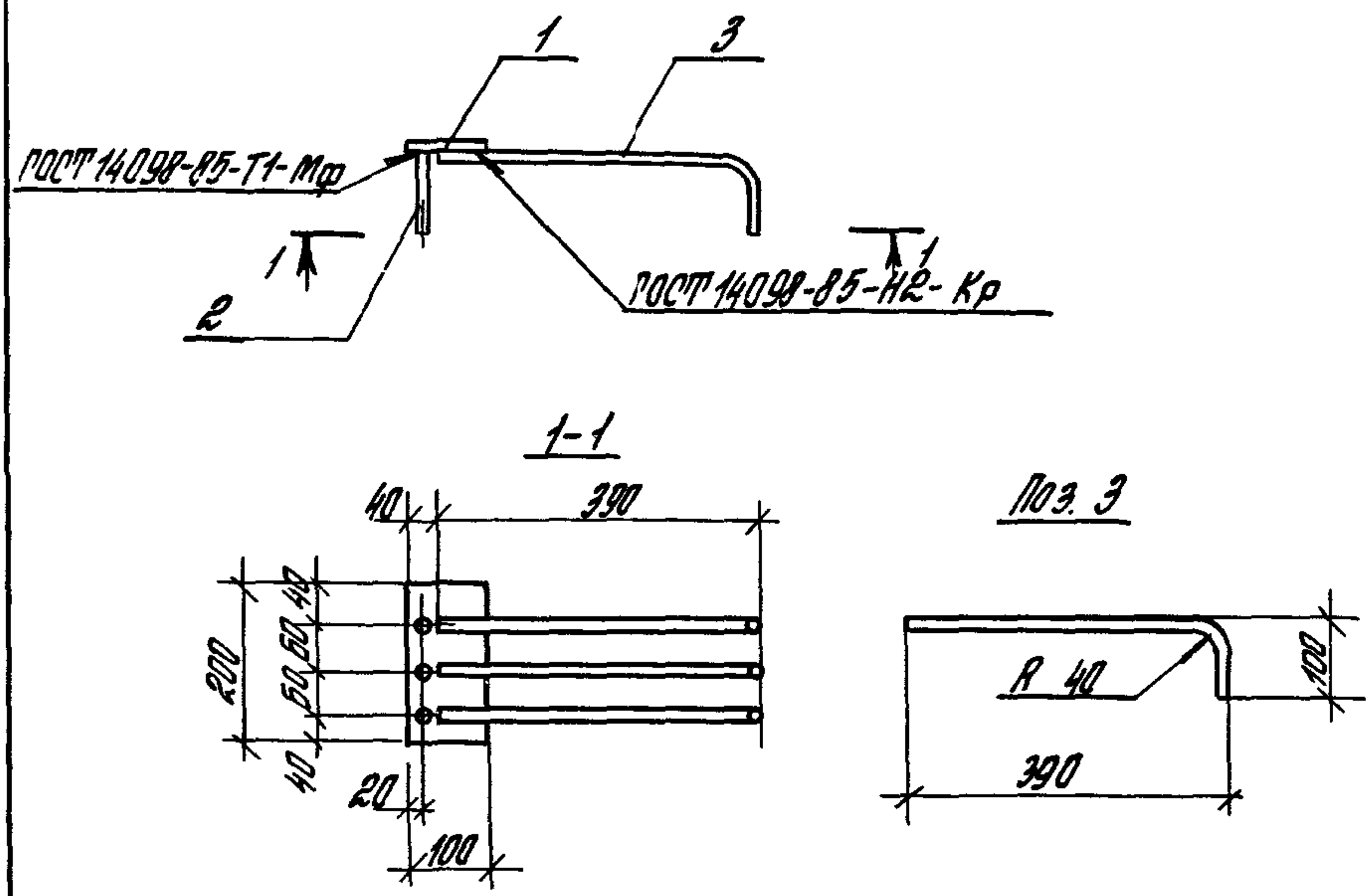
| | | | | | | |
|--------------------|------------|--------------|------------------|----------------------------|------|--------|
| Разраб. Лобович | Лобович | Лобович | 1420 1-20С 2-9-2 | Стадия | Лист | Листов |
| Расчит. Прудилкина | Прудилкина | Возм. Галеев | | Р | 1 | |
| Проб. Галеев | Галеев | Галеев | | Сетка С23, С23а, С24, С24а | | |
| И.контр. Лобович | Лобович | Лобович | ЦНИИПРОМЗДАНИЙ | | | |



| Поз | Наименование | Кол | Масса ед, кг | Масса сетки, кг |
|-----|-------------------|-----|--------------|-----------------|
| 1 | φ 14 А III, l=650 | 2 | 0,8 | 1,9 |
| 2 | φ 14 А III, l=280 | 1 | 0,3 | |

Арматура класса А-III по ГОСТ 5781-82*

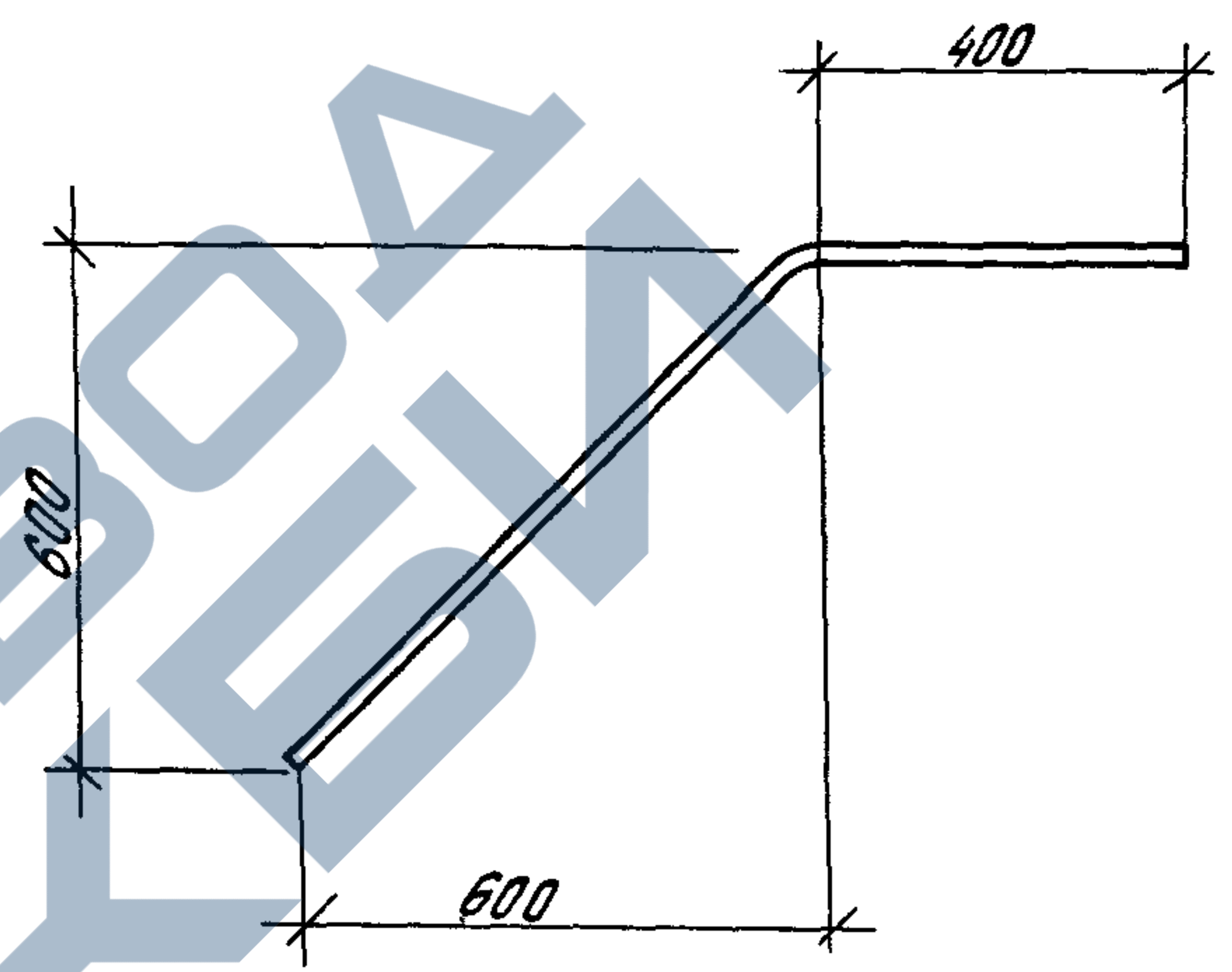
| | | | | | | |
|--------------------|------------|--------------|------------------|-----------|------|--------|
| Разраб. Лобович | Лобович | Лобович | 1420 1-20С 2-9-3 | Стадия | Лист | Листов |
| Расчит. Прудилкина | Прудилкина | Возм. Галеев | | Р | 1 | |
| Проб. Галеев | Галеев | Галеев | | Сетка С22 | | |
| И.контр. Лобович | Лобович | Лобович | ЦНИИПРОМЗДАНИЙ | | | |



| Поз. | Наименование | Кол. | Масса ед., кг | Масса изделия, кг |
|------|--------------------|------|---------------|-------------------|
| 1 | - 8 x 100, l = 200 | 1 | 1,3 | 3,3 |
| 2 | Ф 10 АIII, l = 100 | 3 | 0,06 | |
| 3 | Ф 14 АIII, l = 460 | 3 | 0,6 | |

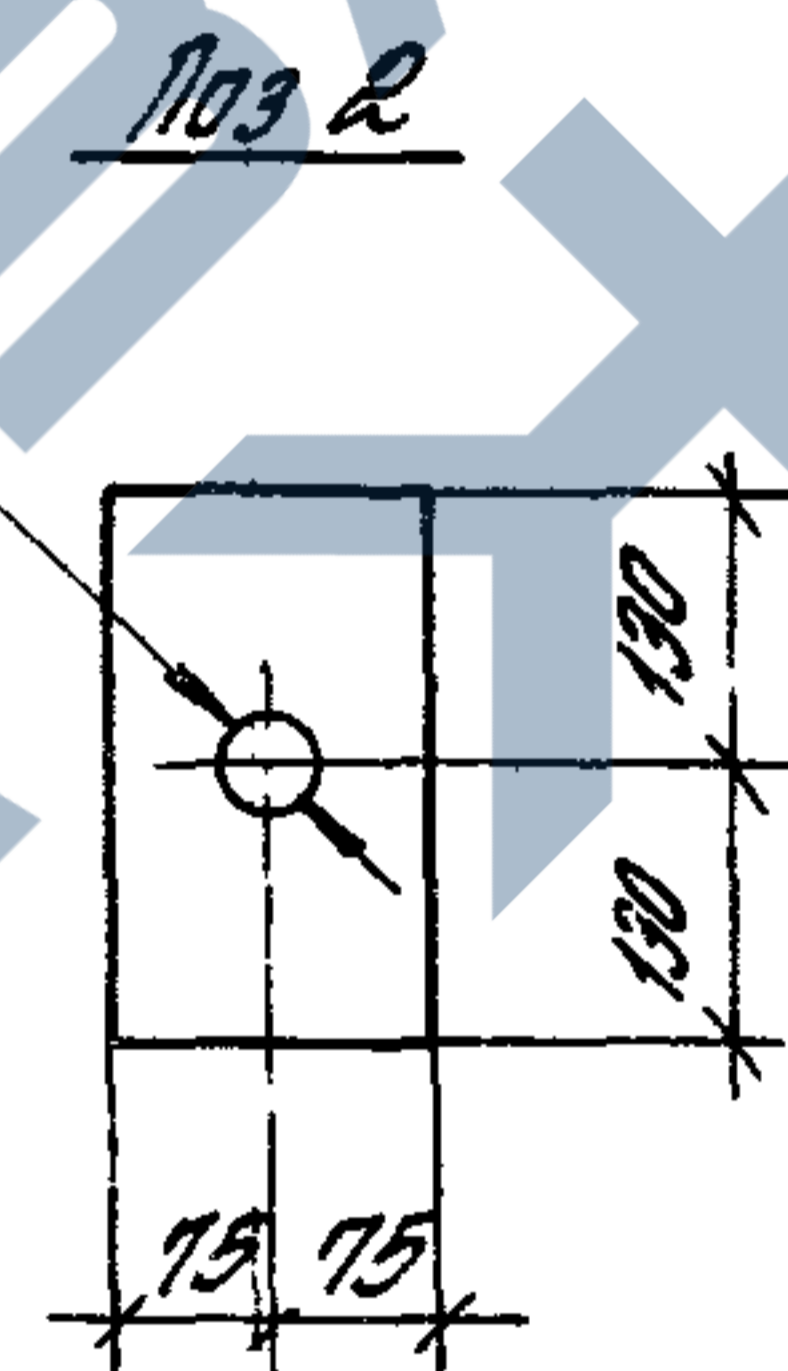
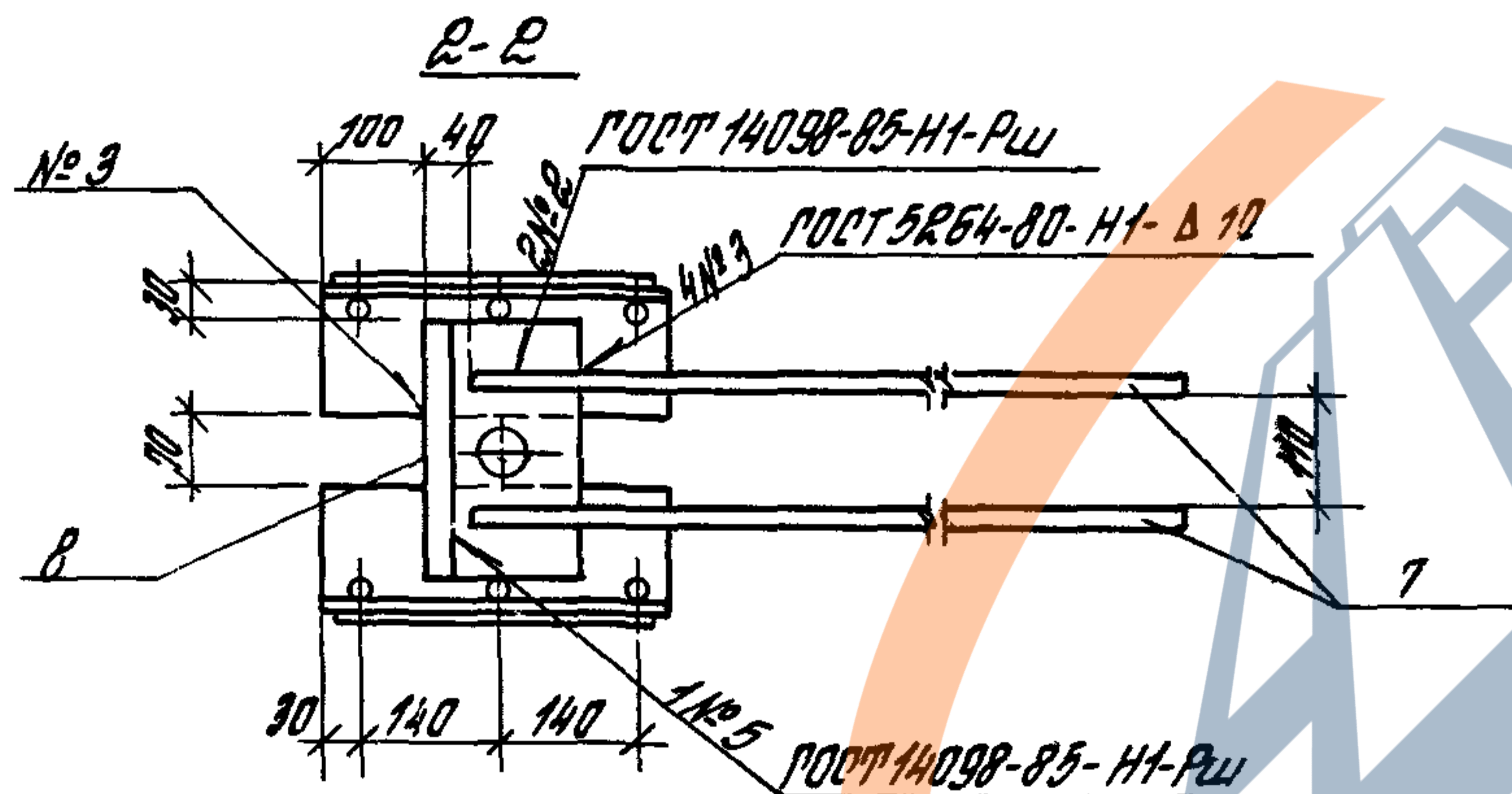
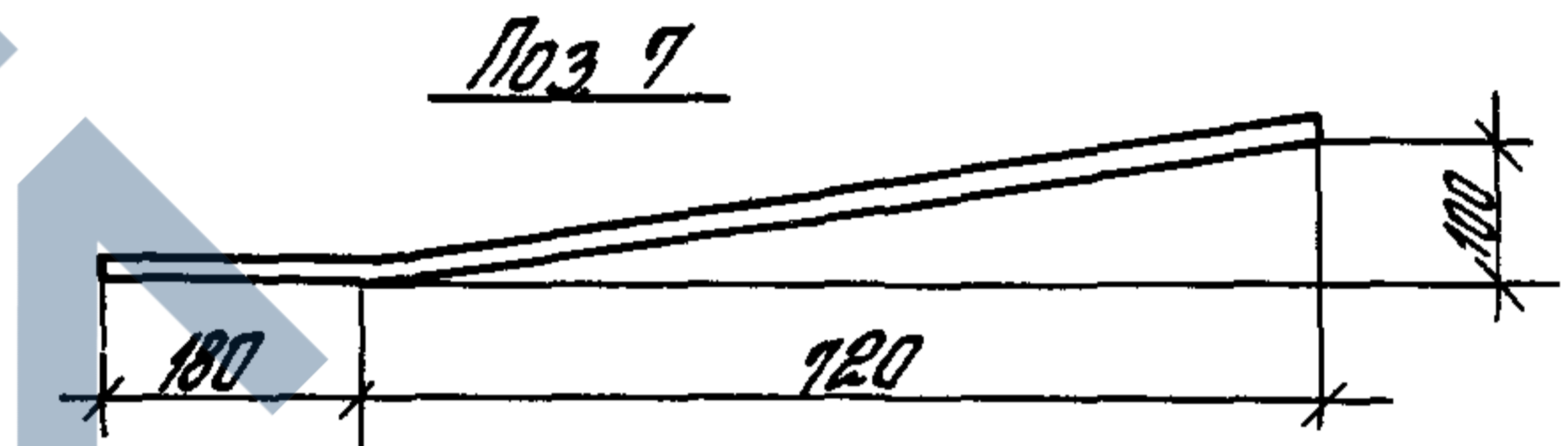
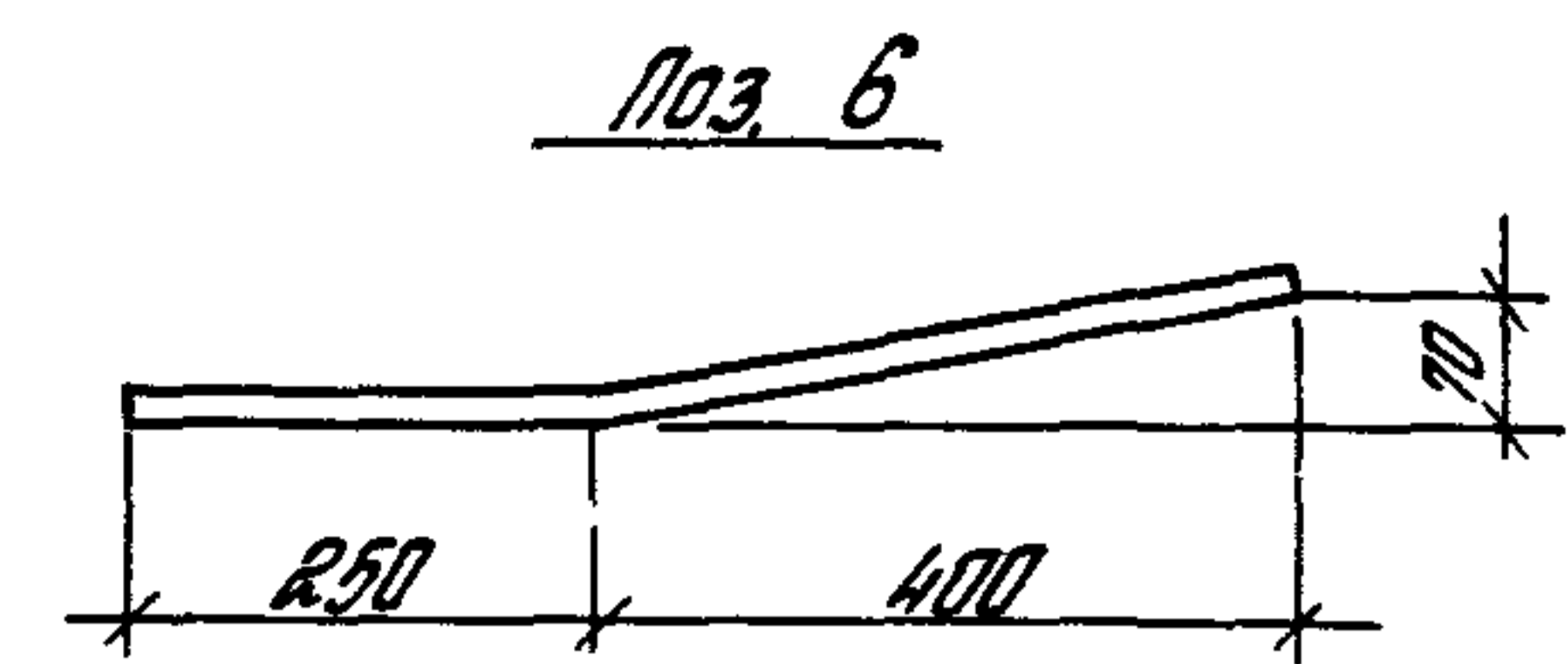
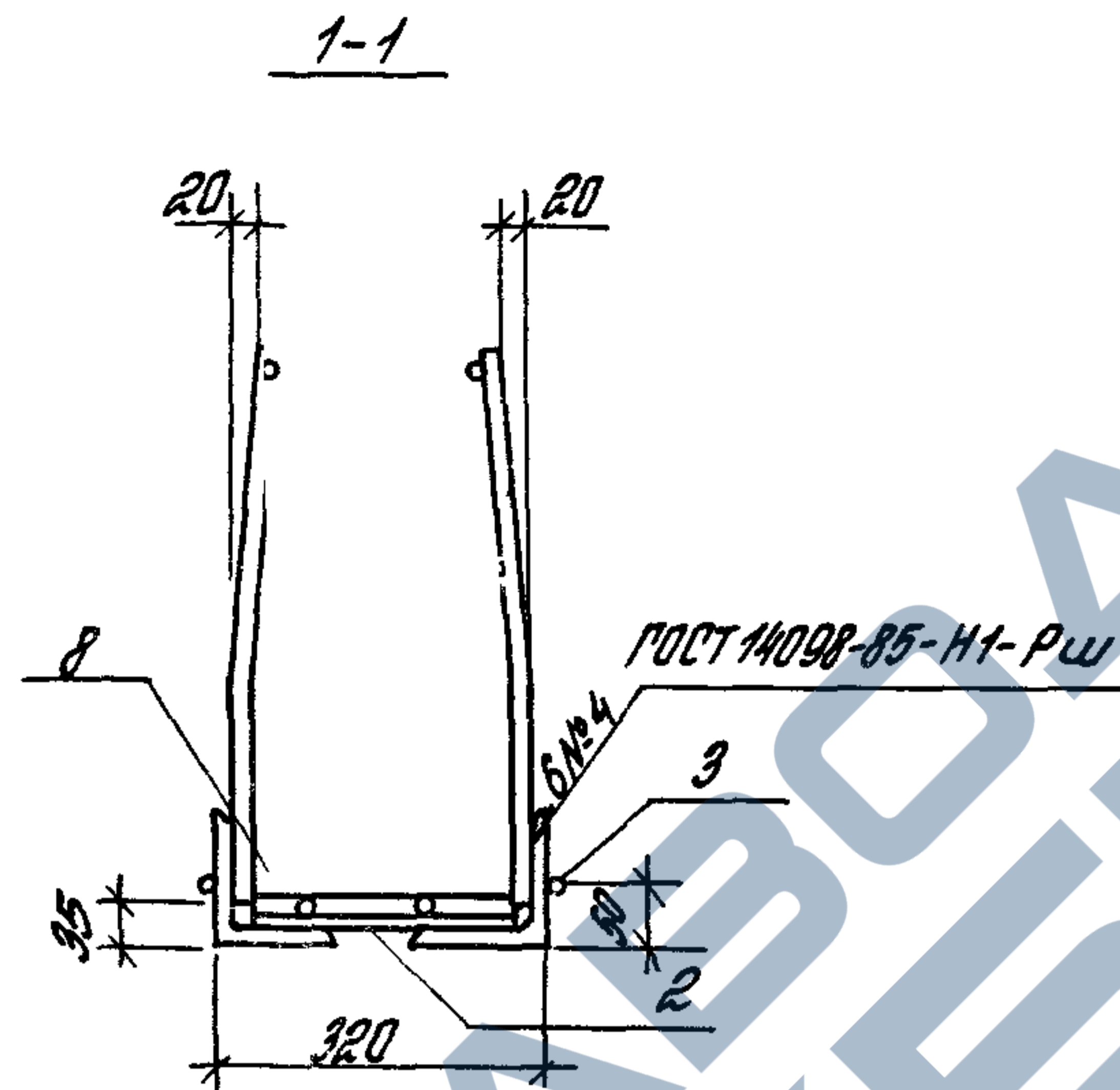
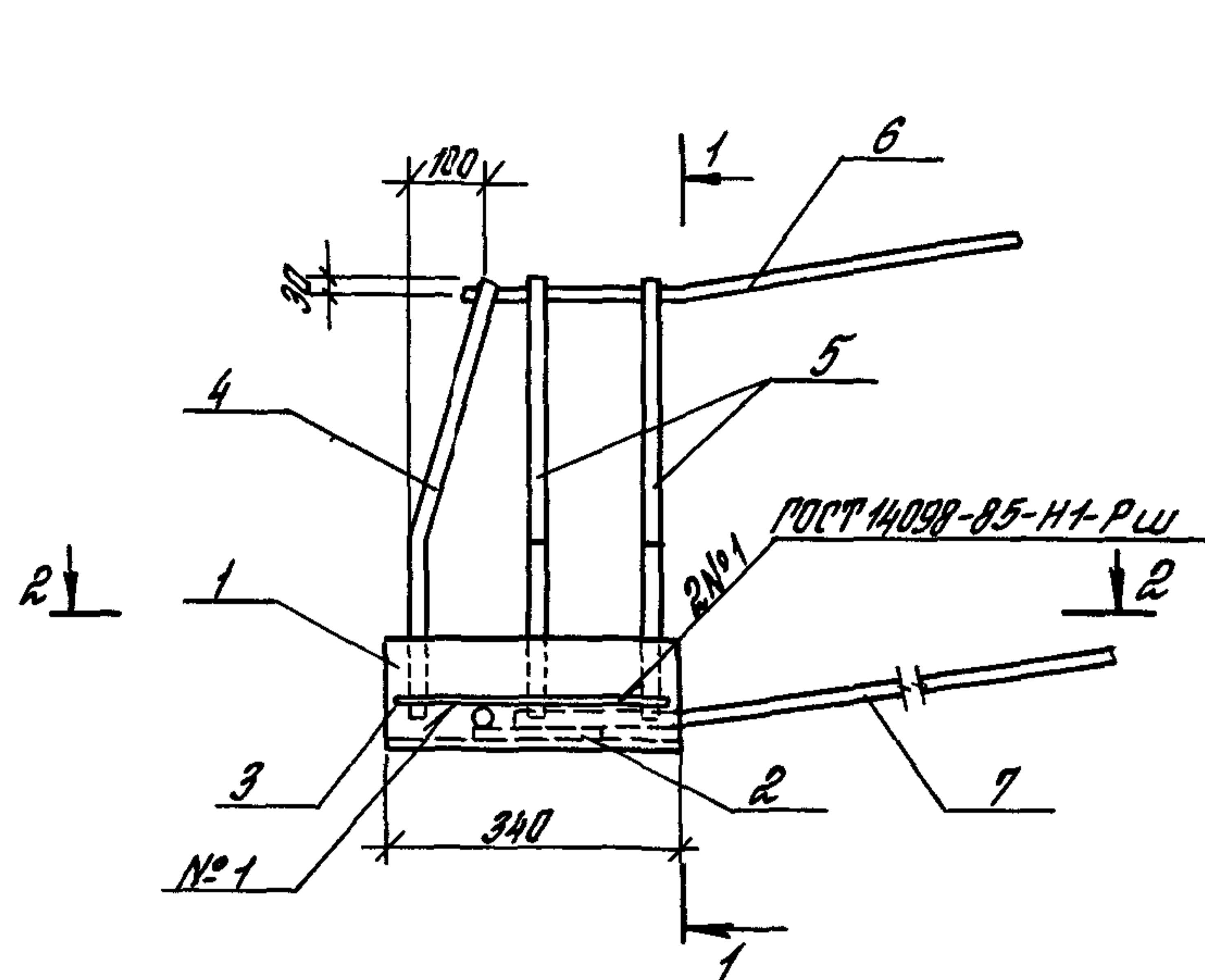
Арматура класса А-III по ГОСТ 5781-82*;
сталь листовая по ГОСТ 19903-74*.

| | | | | | |
|----------|-------------|----------|-------------------|------|--------|
| Разраб. | Лобович | Лобович | 1.420.1-200.2-9-6 | | |
| Расчет | Гриблина | Васильев | Стальная | Лист | Листов |
| Проб | Гиперенков | Васильев | Р | | 1 |
| Расчет | Вершинников | Васильев | Изделие закладное | | |
| | | | МНВ | | |
| Инвентр. | Лобович | Лобович | ЦНИИПРОМЗДАНИЙ | | |



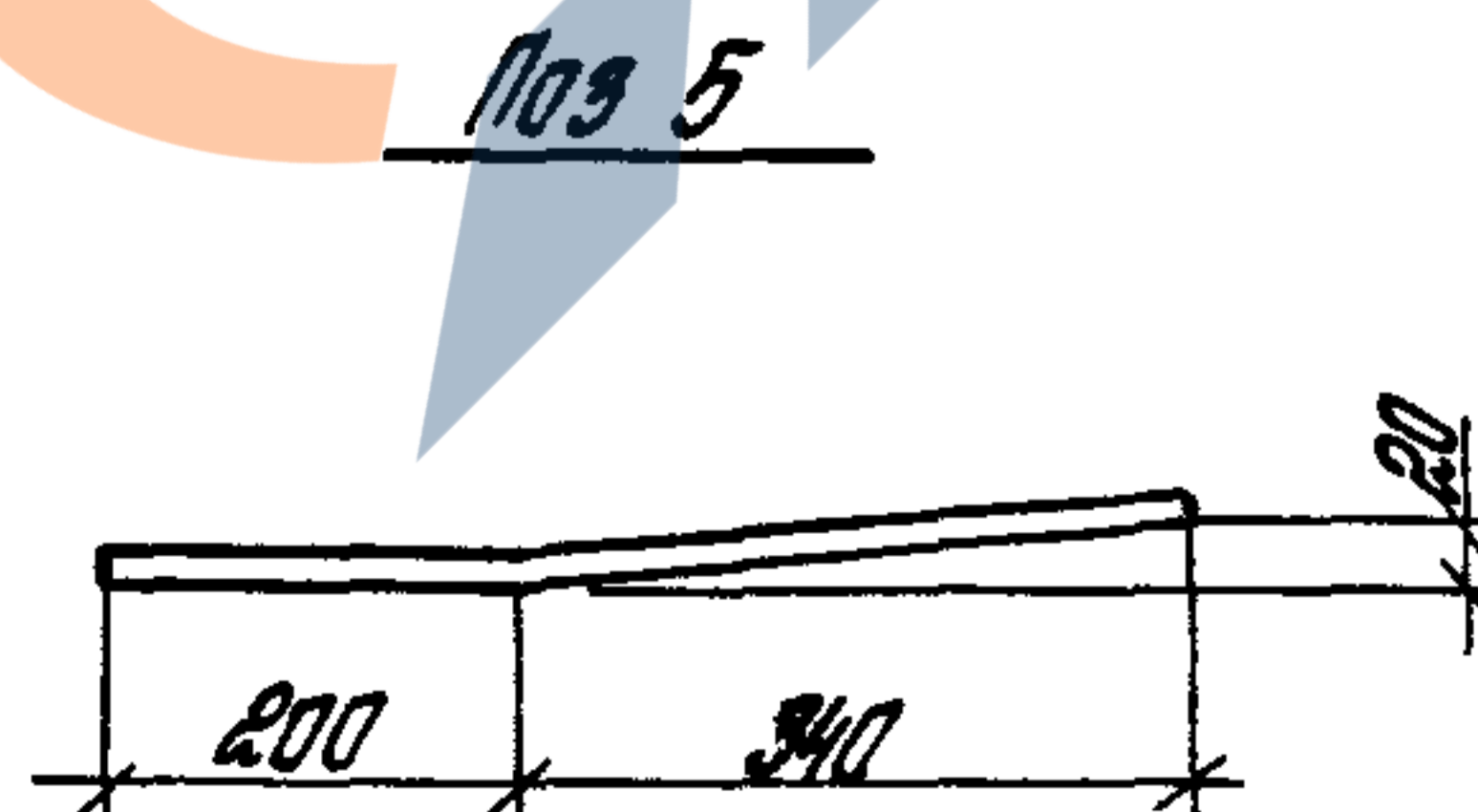
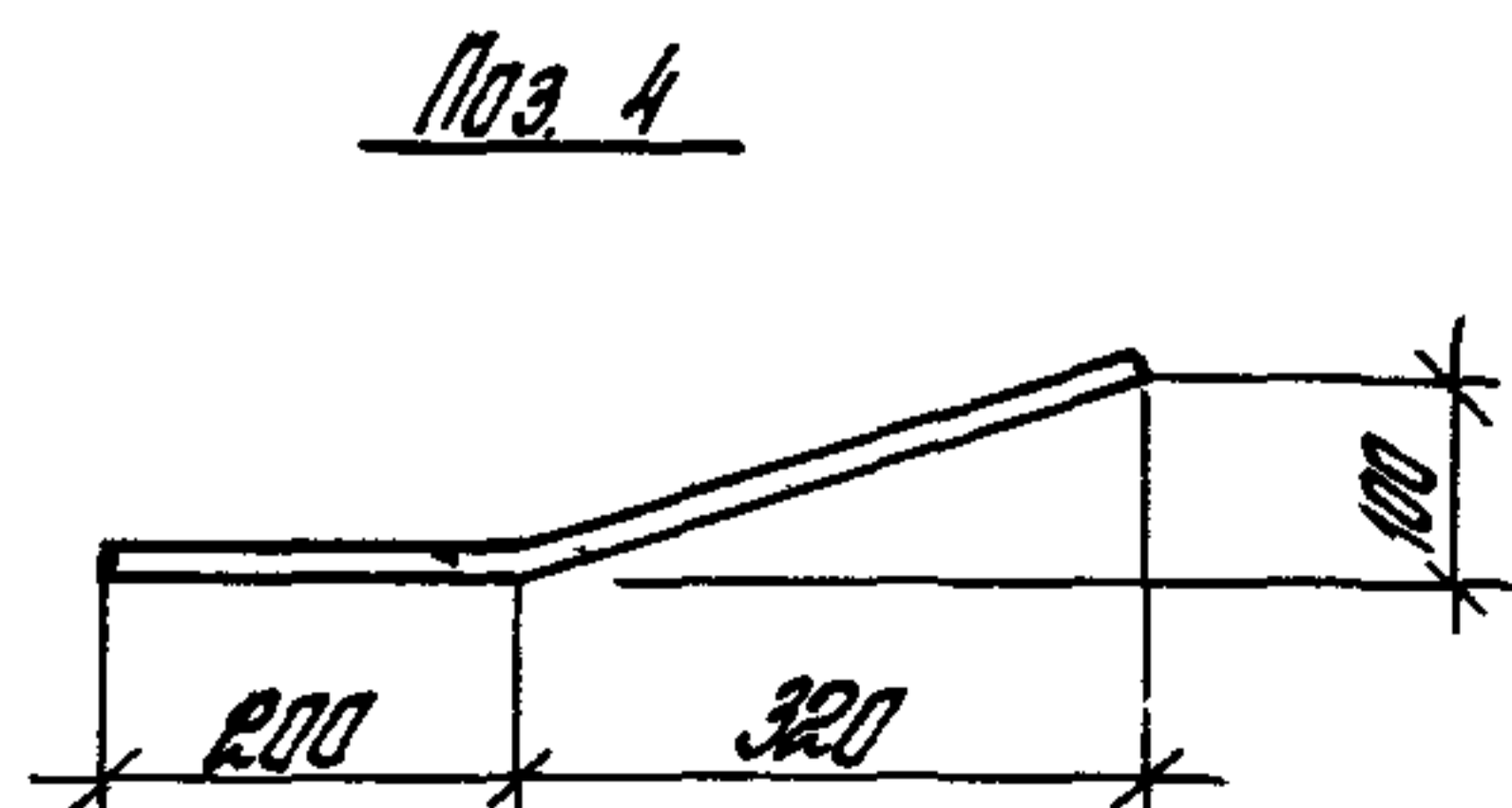
| | | | | | |
|----------|-------------|----------|--------------------|------|--------|
| Разраб. | Лобович | Лобович | 1.420.1-200.2-9-7 | | |
| Расчет | Гриблина | Васильев | Стальная | Лист | Листов |
| Проб | Гиперенков | Васильев | Р | | 1 |
| Расчет | Вершинников | Васильев | Стержень отдельной | | |
| | | | Поз. 9 | | |
| Инвентр. | Лобович | Лобович | ЦНИИПРОМЗДАНИЙ | | |

Арматура класса А-III по ГОСТ 5781-82*
Ф 10 АIII; l = 1250. 0,8 кг.



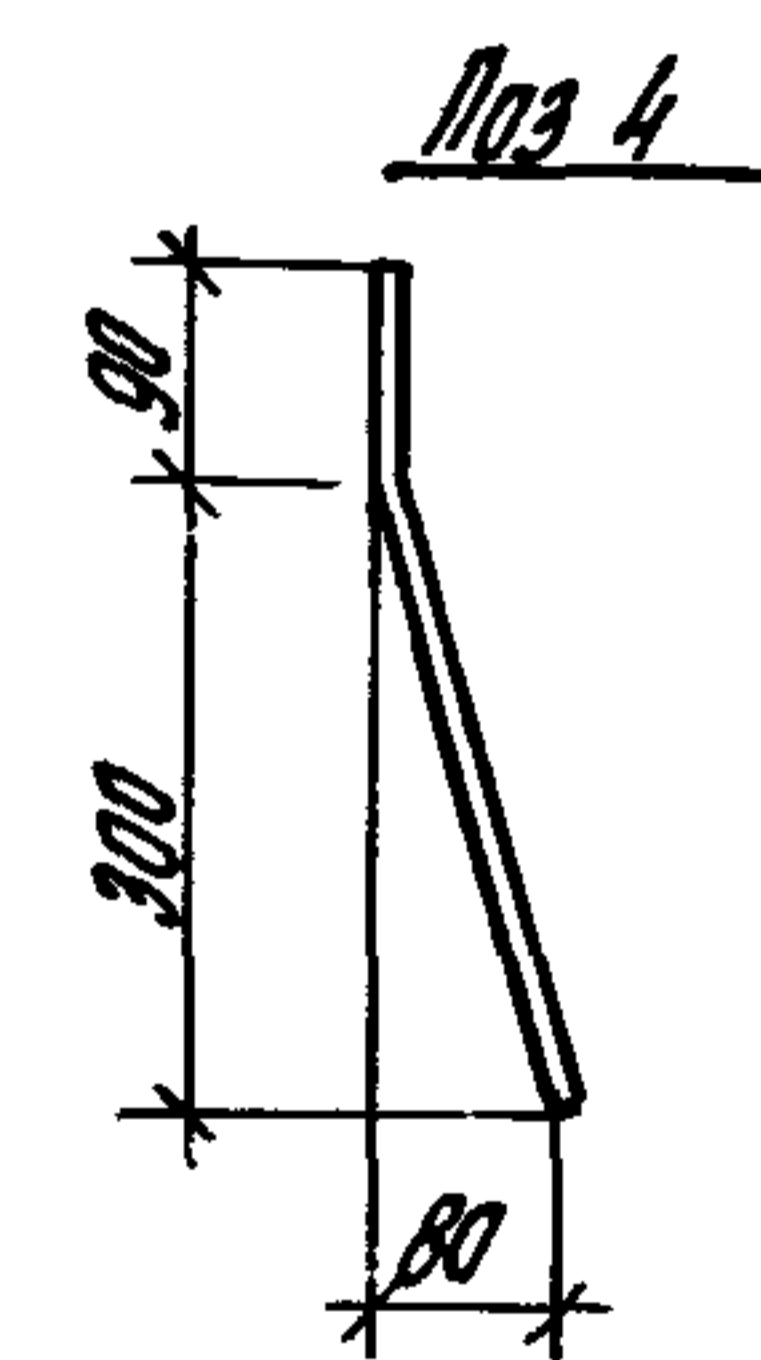
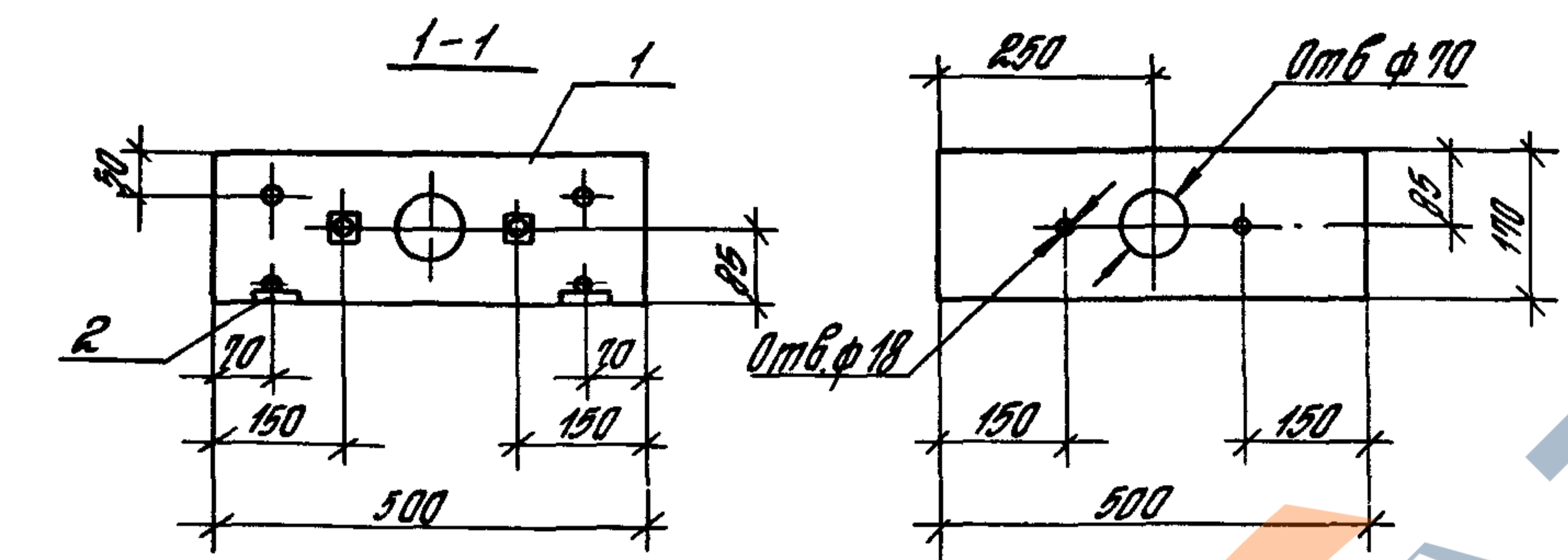
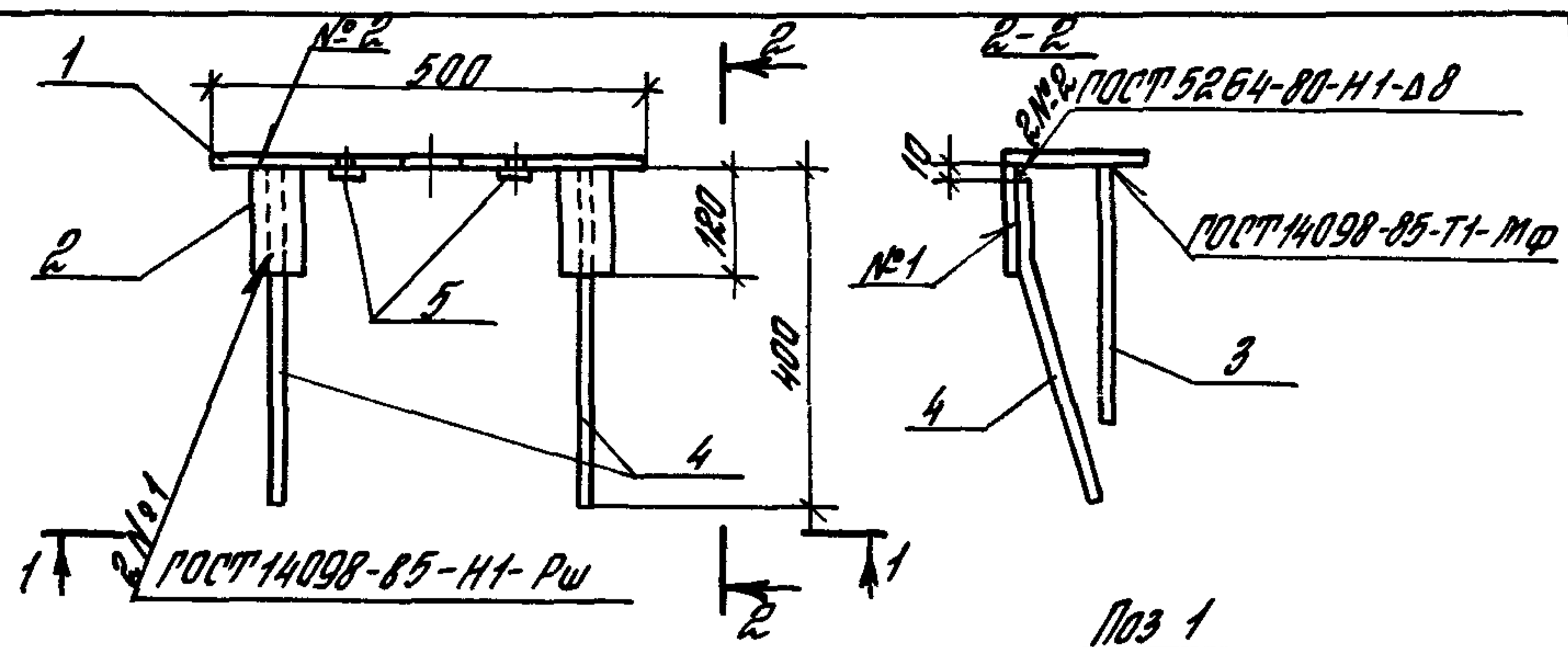
| Поз | Наименование | кол. | Масса ед, кг | Масса изделия, кг |
|-----|-----------------|------|--------------|-------------------|
| 1 | L 125x9, l=340 | 2 | 5,9 | 30,0 |
| 2 | -12x150, l=260 | 1 | 3,7 | |
| 3 | φ6 АIII, l=320 | 2 | 0,07 | |
| 4 | φ20 АIII, l=540 | 2 | 1,3 | |
| 5 | φ20 АIII, l=540 | 4 | 1,3 | |
| 6 | φ14 АIII, l=650 | 2 | 0,8 | |
| 7 | φ20 АIII, l=900 | 2 | 2,2 | |
| 8 | φ20 АIII, l=260 | 1 | 0,6 | |

Арматура класса А-III по ГОСТ 5781-82*, сталь прокатная по ГОСТ 8509-86, сталь листовая по ГОСТ 19903-74*



| | | |
|----------|---------|---------|
| Разработ | Лободич | Лободич |
| Расчит | Лободич | Лободич |
| Проб | Лободич | Лободич |
| И.контр | Лободич | Лободич |

| | | | |
|--------------------------|-------|------|--------|
| 1420-20С.Р-9-8 | | | |
| Изделие закладное МН9 | Сталь | Лист | Листов |
| | Р | | 1 |
| ЦНИИПРОМЗДАНИЙ | | | |



| Поз | Наименование | Кол | Масса ед, кг | Масса изделия, кг |
|-----|---------------------|-----|--------------|-------------------|
| 1 | - 8 x 170, l = 500 | 1 | 5,3 | 7,5 |
| 2 | - 8 x 60, l = 120 | 2 | 0,4 | |
| 3 | φ 12 А III, l = 300 | 2 | 0,3 | |
| 4 | φ 12 А III, l = 400 | 2 | 0,4 | |
| 5 | Гайка М16 | 2 | 0,03 | |

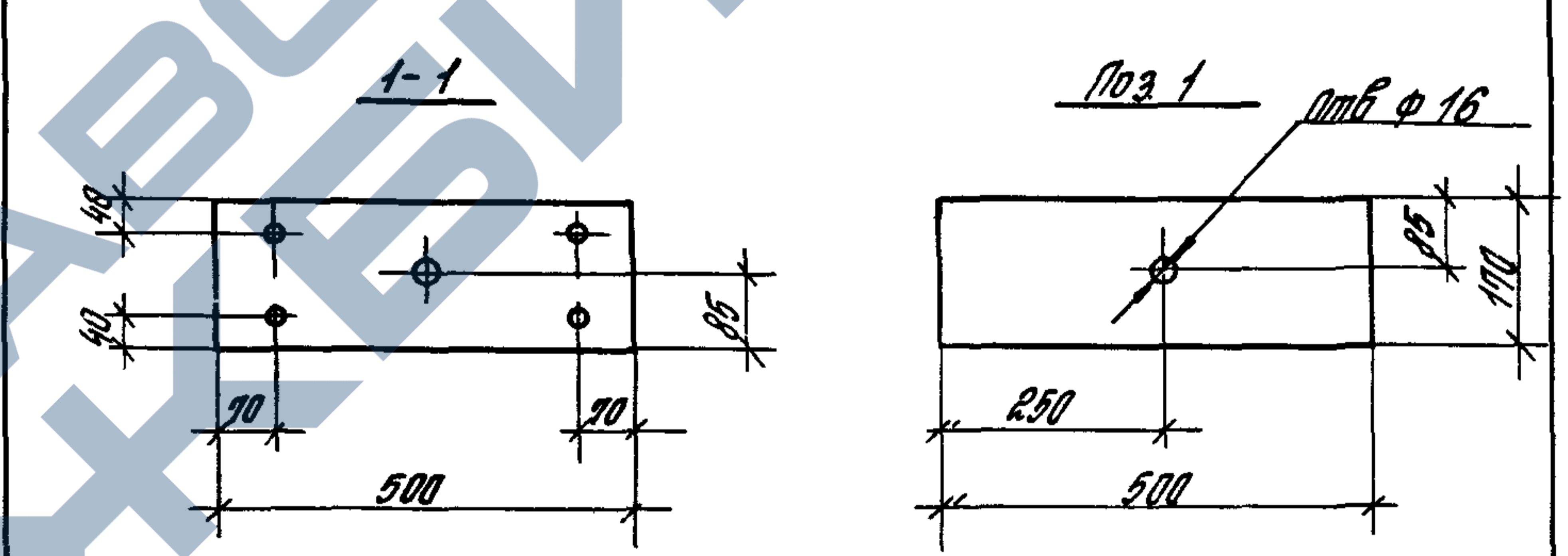
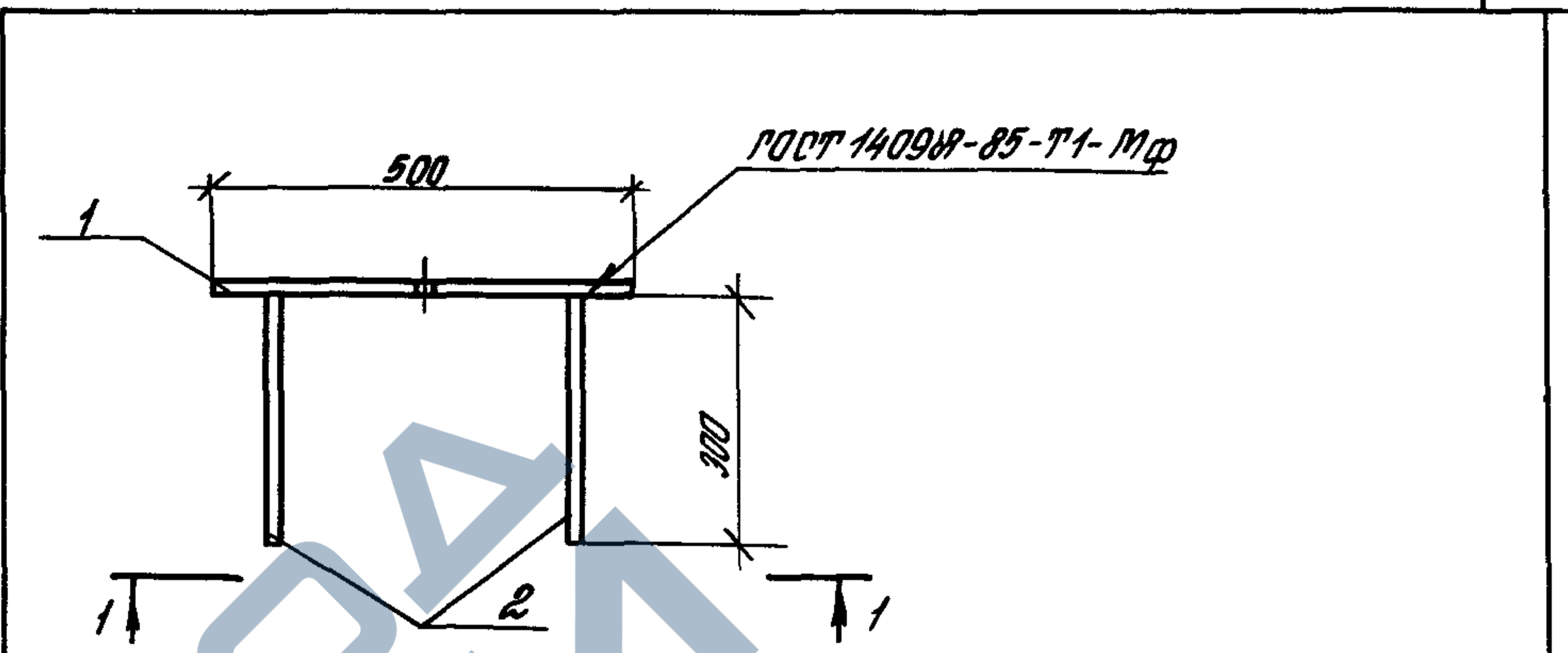
Арматура класса А-III по ГОСТ 5781-82*, сталь листовая по ГОСТ 19903-74*, гайка по ГОСТ 5915-70.

| | | | | |
|---------|-----------|----------|--|------------------|
| Разраб | Лобович | Лобович | | 1420 1-20С 2-9-9 |
| Расчит | Трапильна | Васильев | | |
| Проб | Палеенков | Савицкий | | |
| | | | | |
| | | | | |
| И контр | Лобович | Лобович | | |

Изделие закладное МН 10

| | | |
|--------|------|--------|
| Стадия | Лист | Листов |
| Р | | 1 |

ЦНИИПРОМЗДАНИЙ



| Поз | Наименование | Кол | Масса ед, кг | Масса изделия, кг |
|-----|---------------------|-----|--------------|-------------------|
| 1 | - 8 x 170, l = 500 | 1 | 5,3 | 6,5 |
| 2 | φ 12 А III, l = 300 | 4 | 0,3 | |

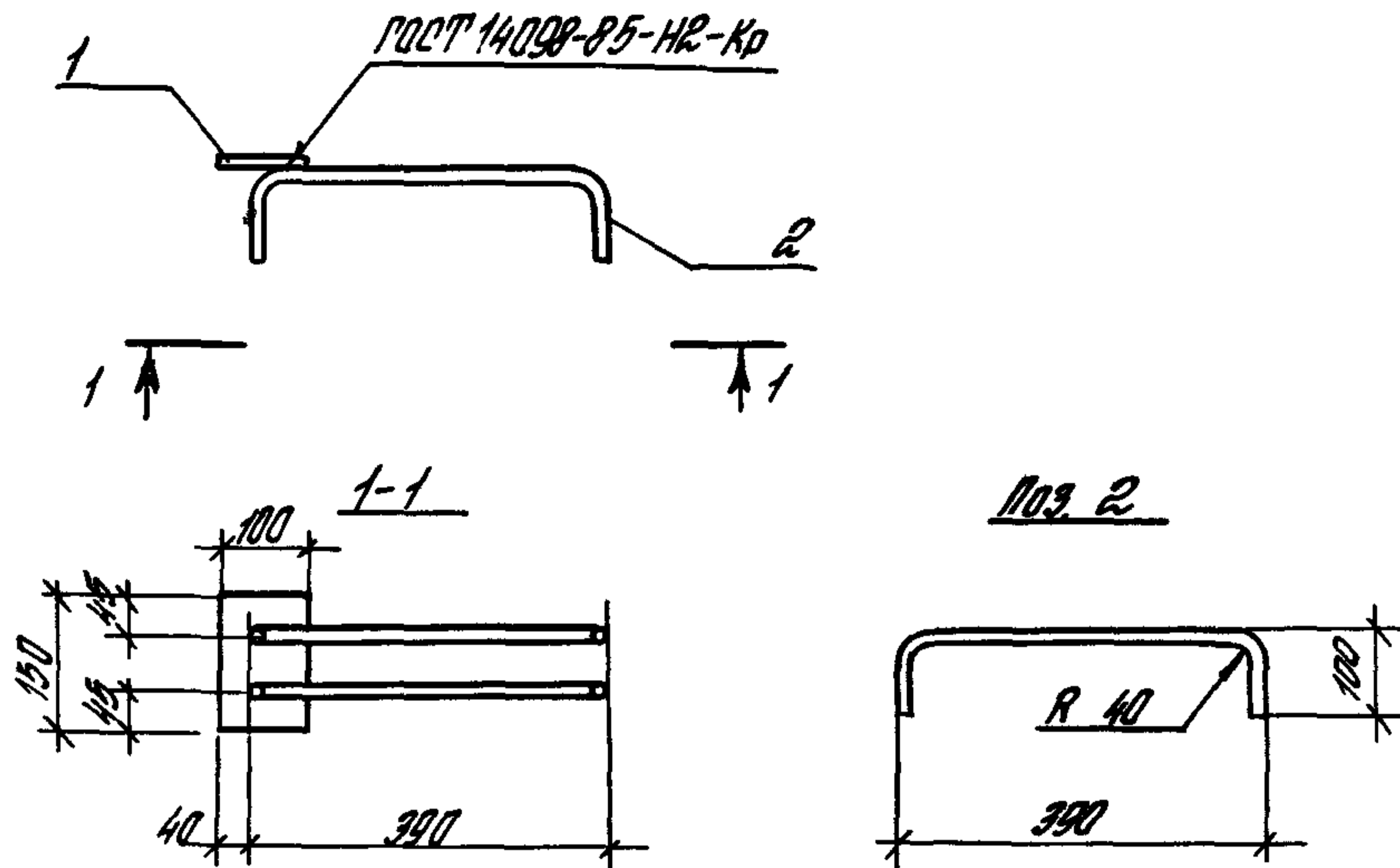
Арматура класса А-III по ГОСТ 5781-82*, сталь листовая по ГОСТ 19903-74*

| | | | | |
|---------|-----------|----------|--|-------------------|
| Разраб | Лобович | Лобович | | 1420 1-20С 2-9-10 |
| Расчит | Трапильна | Васильев | | |
| Проб | Палеенков | Савицкий | | |
| | | | | |
| | | | | |
| И контр | Лобович | Лобович | | |

Изделие закладное МН 11

| | | |
|--------|------|--------|
| Стадия | Лист | Листов |
| Р | | 1 |

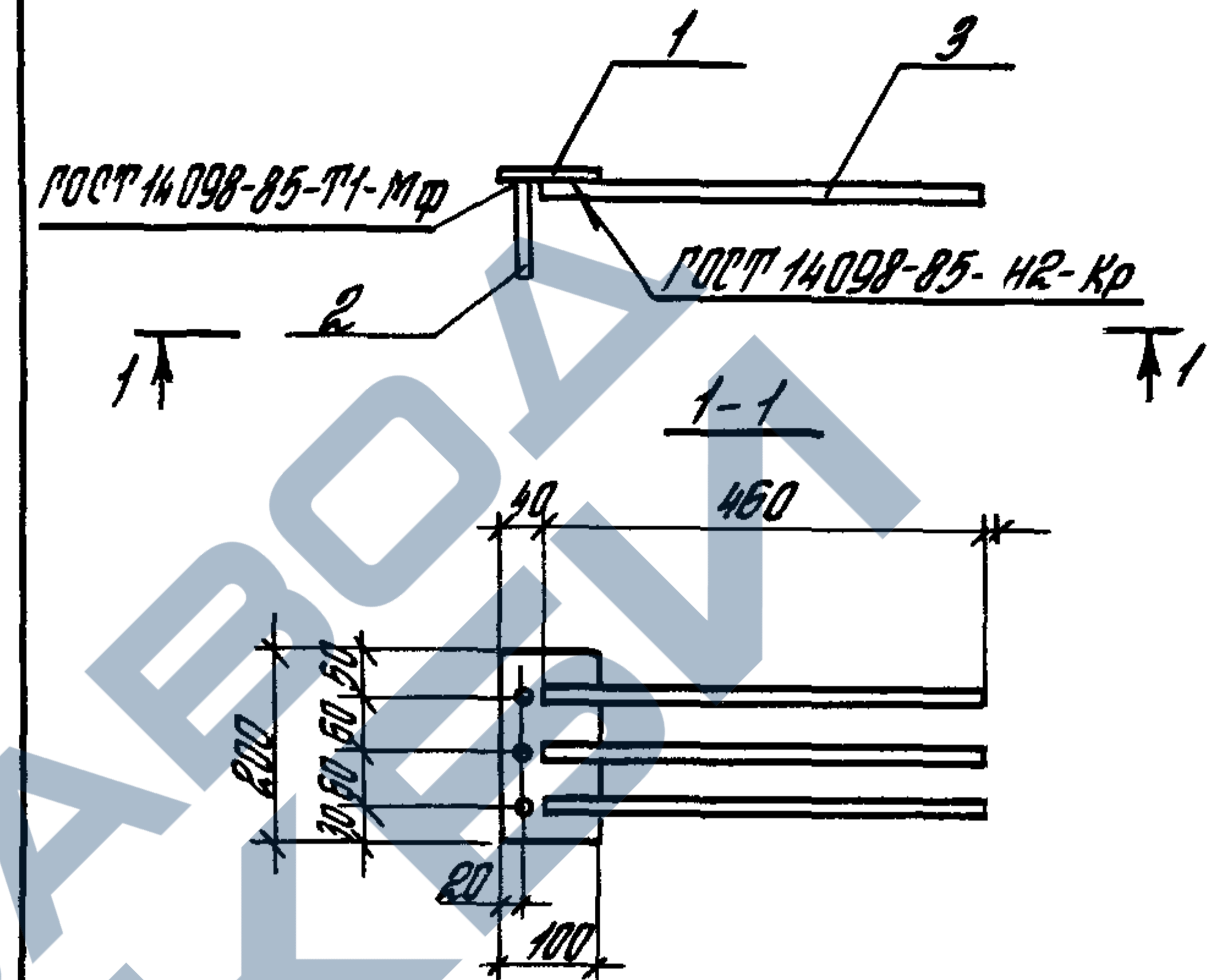
ЦНИИПРОМЗДАНИЙ



| Поз | Наименование | Кол | Масса ед, кг | Масса изделия, кг |
|-----|-------------------|-----|--------------|-------------------|
| 1 | - 8x100, l = 150 | 1 | 0,9 | 1,9 |
| 2 | φ12 АIII, l = 520 | 2 | 0,5 | |

Арматура класса А-III по ГОСТ 5781-82.*
Сталь листовая по ГОСТ 19903-74*.

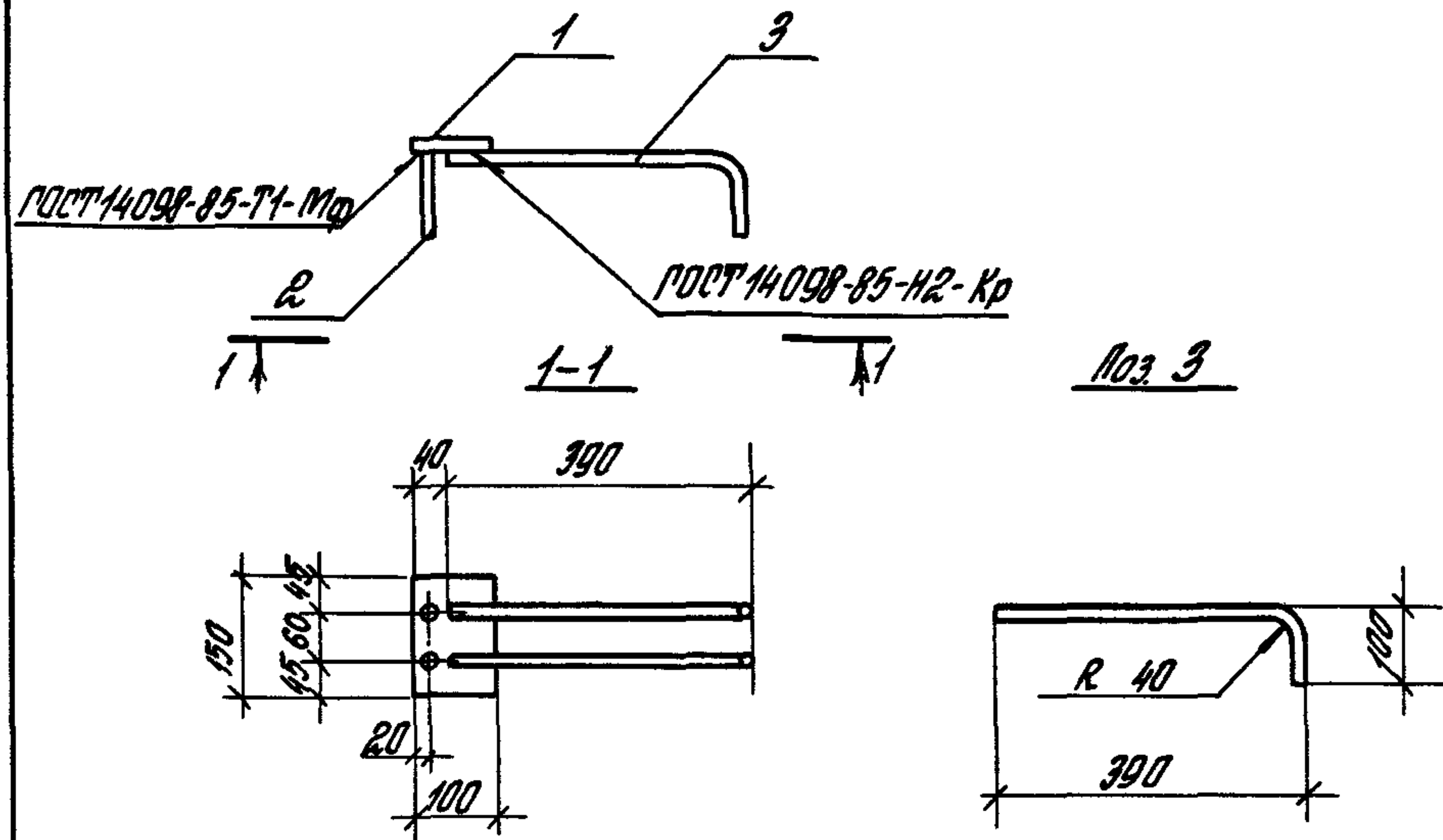
| | | | | | |
|---------|---------|---------|--------------------|------|--------|
| Разраб | Лобович | Лобович | 1.420.1-20С.2-9-11 | | |
| Расчит | Лобович | Верини | Издлия | Лист | Листов |
| Проб. | Лобович | Верини | | | |
| Расчит | Верини | Верини | Изделие закладное | | |
| | | | МН 12 | | |
| И контр | Лобович | Лобович | ЦНИИПРОМЗДАНИЙ | | |



| Поз | Наименование | Кол | Масса ед, кг | Масса изделия, кг |
|-----|-------------------|-----|--------------|-------------------|
| 1 | - 8x100, l = 200 | 1 | 1,3 | 3,3 |
| 2 | φ10 АIII, l = 100 | 3 | 0,06 | |
| 3 | φ14 АIII, l = 460 | 3 | 0,6 | |

Арматура класса А-III по ГОСТ 5781-82.*
Сталь листовая по ГОСТ 19903-74*.

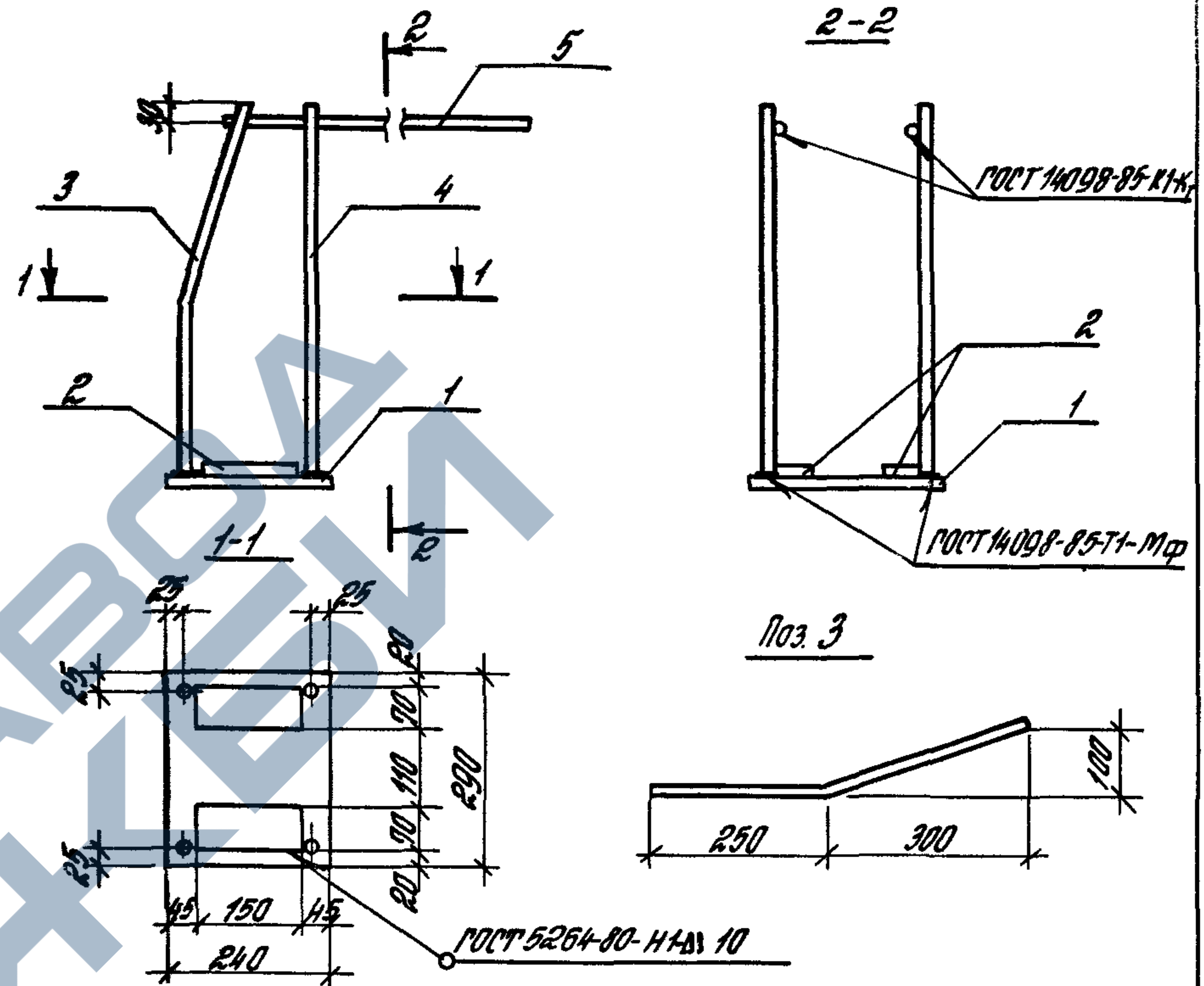
| | | | | | |
|---------|---------|---------|--------------------|------|--------|
| Разраб | Лобович | Лобович | 1.420.1-20С.2-9-12 | | |
| Расчит | Верини | Верини | Издлия | Лист | Листов |
| Проб. | Верини | Верини | | | |
| | | | Изделие закладное | | |
| | | | МН 13 | | |
| И контр | Лобович | Лобович | ЦНИИПРОМЗДАНИЙ | | |



| Поз. | Наименование | Кол. | Масса ед., кг | Масса изделия, кг |
|------|---------------------|------|---------------|-------------------|
| 1 | - 8 x 100; l = 150 | 1 | 0,9 | 2,2 |
| 2 | φ 10 А III, l = 100 | 2 | 0,06 | |
| 3 | φ 14 А III, l = 460 | 2 | 0,6 | |

Арматура класса А-III по ГОСТ 5781-82.*
Сталь листовая по ГОСТ 19903-74.*

| | | | | | | |
|-------------------------|-------------|-------------|--------------------|----------------|------|--------|
| Разраб. | Лабодвич | Лабодвич | 1.420.1-200.2-9-13 | Италия | Лист | Листов |
| Расчет | Вершинников | Вершинников | | | | |
| Провер | Вершинников | Вершинников | | | | |
| Изделие закладное МН 14 | | | | ЦНИИПРОМЗДАНИЙ | | |
| И.контр. | Лабодвич | Лабодвич | | | | |



| Поз. | Наименование | Кол. | Масса ед., кг | Масса изделия, кг |
|------|---------------------|------|---------------|-------------------|
| 1 | - 14 x 240; l = 290 | 1 | 7,7 | 14,7 |
| 2 | - 16 x 70; l = 150 | 2 | 1,3 | |
| 3 | φ 14 А III; l = 550 | 2 | 0,7 | |
| 4 | φ 14 А III; l = 570 | 2 | 0,7 | |
| 5 | φ 14 А III; l = 650 | 2 | 0,8 | |

Арматура класса А-III по ГОСТ 5781-82.*
Сталь листовая по ГОСТ 19903-74.*

| | | | | | | |
|-------------------------|-------------|-------------|--------------------|----------------|------|--------|
| Разраб. | Лабодвич | Лабодвич | 1.420.1-200.2-9-14 | Италия | Лист | Листов |
| Расчет | Вершинников | Вершинников | | | | |
| Провер | Вершинников | Вершинников | | | | |
| Изделие закладное МН 15 | | | | ЦНИИПРОМЗДАНИЙ | | |
| И.контр. | Лабодвич | Лабодвич | | | | |