

исл

ТИПОВАЯ ДОКУМЕНТАЦИЯ НА СТРОИТЕЛЬНЫЕ СИСТЕМЫ И ИЗДЕЛИЯ ЗДАНИЙ И СООРУЖЕНИЙ

<https://zavodjbi.com/>  
СЕРИЯ 10201

КОНСТРУКЦИИ КАРКАСА МЕЖВИДОВОГО ПРИМЕНЕНИЯ  
ДЛЯ МНОГОЭТАЖНЫХ ОБЩЕСТВЕННЫХ И ПРОИЗВОДСТВЕННЫХ ЗДАНИЙ  
(НА ОСНОВЕ СЕРИИ ИИ-04)

ВЫПУСК 6-1

ДИАФРАГМЫ ЖЕСТКОСТИ ДЛЯ ЗДАНИЙ С ВЫСОТАМИ  
ЭТАЖЕЙ 2,8 и 3,3 м. ОПАЛУБОЧНЫЕ ЧЕРТЕЖИ И АРМИРОВАНИЕ

РАБОЧИЕ ЧЕРТЕЖИ

17539

ЦЕНА 1-03

<https://zavodjbi.com/>

ЦЕНТРАЛЬНЫЙ ИНСТИТУТ ТИПОВОГО ПРОЕКТИРОВАНИЯ  
ГОССТРОЯ СССР

Москва, А-445, Смольная ул., 22

Сдано в печать 12 1983 года

Заказ № **3961** Тираж **1200** экз

<https://zavodjbi.com/>  
СЕРИЯ 1.020-1

КОНСТРУКЦИИ КАРКАСА МЕЖВИДОВОГО ПРИМЕНЕНИЯ  
ДЛЯ МНОГОЭТАЖНЫХ ОБЩЕСТВЕННЫХ И ПРОИЗВОДСТВЕННЫХ ЗДАНИЙ  
(НА ОСНОВЕ СЕРИИ ИИ-04)

ВЫПУСК 6-1

ДИАФРАГМЫ ЖЕСТКОСТИ ДЛЯ ЗДАНИЙ С ВЫСОТАМИ  
ЭТАЖЕЙ 2.8 и 3.3 м. ОПАЛУБОЧНЫЕ ЧЕРТЕЖИ И АРМИРОВАНИЕ

РАБОЧИЕ ЧЕРТЕЖИ

РАЗРАБОТАНЫ

ЦНИИЭП торгово-бытовых  
зданий и туристских  
комплексов

Гл. инженер ин-та *В. Лепский*  
Нач. отдела *Б. Вольнский*  
Гл. инж. пр-та *И. Пригоров*  
Гл. технолог *Г. Кац*  
ГИПРОСТРОММАШ

Гл. инженер ин-та *Н. Гузенко*  
Гл. технолог отдела  
арматурных работ *М. Соложович*

ЦНИИПРОМЗДАНИЙ

Гл. инженер ин-та *И. Петров*  
Нач. отдела *Э. Кодыш*

НИИЖБ ГОССТРОЯ СССР

Зам. директора ин-та *И. Корозин*  
Рук. лаборатории *А. Васильев*  
Ст. научн. сотрудник *Ю. Бычков*

<https://zavodjbi.com/>

Утверждены  
и введены в действие  
с 01.01.82г  
постановлением Госстроя СССР  
от 16.11.81г №190



Настоящий выпуск содержит рабочие чертежи железобетонных диафрагм жесткости для зданий с высотами этажей 2, 3 и 3,5 м, при подпольем высотой 2,0 м.

Изделия предназначены для применения в зданиях с неагрессивной, а также со слабой и среднеагрессивной газовой средой.

Опалубочные размеры и армирование диафрагм жесткости приняты применительно к изготовлению изделий в кассетах.

Диафрагмы жесткости запроектированы с симметричной двусторонней полкой и с односторонней полкой, сплошные и с проемами. Размер проема принят 1320 x 2140 (h) мм.

Указания по компоновке и расчету диафрагм жесткости приведены в выпусках 0-1, 0-2.

Диафрагмы жесткости законструированы в соответствии с главой СНиП II-24-75.

Арматурные изделия для диафрагм разработаны в выпуске 6-3

Указания по технологии изготовления арматурных изделий, их сборке и установке в форме приведены в выпуске 0-4. Отпускная прочность бетона должна быть не ниже 70% проектной марки.

Указания по транспортировке и складированию диафрагм жесткости приведены в выпуске 0-4.

При применении диафрагм жесткости в условиях воздействия слабой и среднеагрессивной газовой сред в проекте конкретного объекта должны быть указаны специальные условия по изготовлению диафрагм жесткости, вытекающие из характера агрессивной среды и требований главы СНиП II-28-73.

Предел огнестойкости диафрагм жесткости принят согласно главы СНиП II-A.5-70\* (приложение 2) - 3,3 часа.

Маркировка диафрагм принята по ГОСТ 23009-78. марка диафрагмы состоит из 2<sup>х</sup> частей, где:

- первая часть марки
  - 2Д - диафрагма с двумя полками
  - 1Д - диафрагма с одной полкой
  - 2ДП, 1ДП - диафрагмы с проемами, расположенными посередине.
  - 2ДПК, 1ДПК - диафрагмы с проемами, расположенными с краю.

вторая часть марки  
первая группа цифр  
12, 26, 30, 41, 56 - округленная ширина диафрагмы в дециметрах.

вторая группа цифр  
20, 28, 30 - номинальная высота диафрагмы в дециметрах.

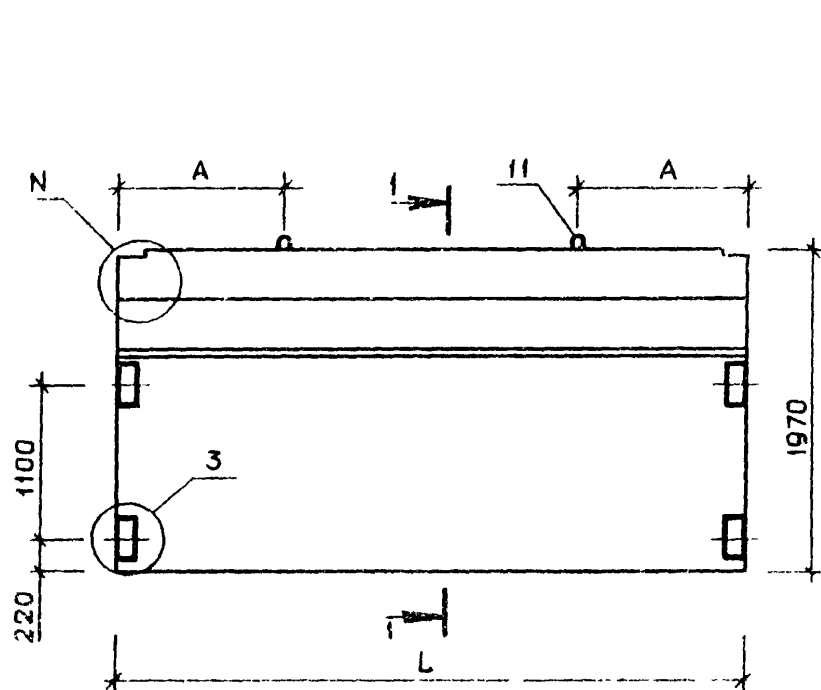
Перечень выпусков, входящих в серию 1.020-1, приведен в выпуске 0-0.

Сдана в печать  
Подпись и дата  
Лист № 1 из 1

<https://zavodjbi.com/>

Изм. от	Вольский	25.03	1.020-1.6-1 0.0.0.0 ПЗ	Пояснительная записка	Страниц	Лист	Листов	
Нормокон	Лукина	24.03			Р	Т	разраб-вып-ва	зав. зданием
УАП	Иригорев	24.03			ЦНИИЭП	Студетский	комплекс	
Рук. сект.	Короганов	24.03						
Рук. гр.	Острова	24.03						
Рук. гр.	Бегина	24.03						
Разработ.	Лукина	24.03						





1-1 РИС.1

1-1 РИС.2

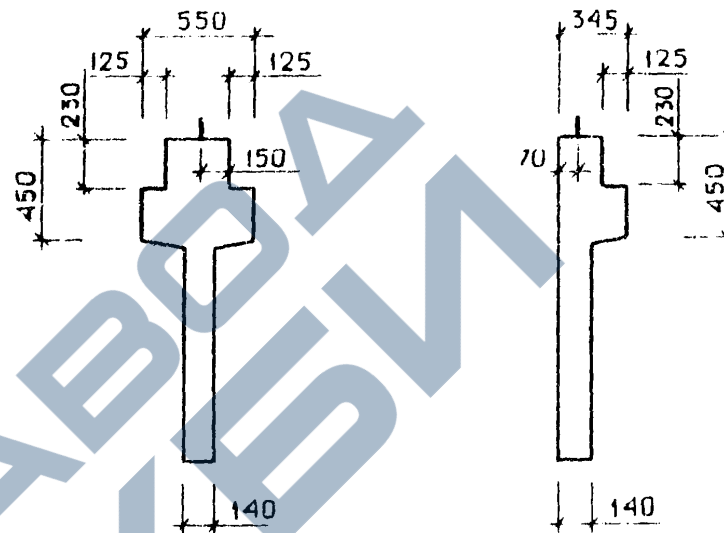


ТАБЛИЦА 1

ОБОЗНАЧЕНИЕ	МАРКА	L	A	N	M	S	T	РИС.	МАССА
I.020-I.6-I I.O.O.O	2Д 26.20	2560	750	I	2	II40	80	1,3,4,6	2617
-01	1Д 26.20	2560	750	2	2	II40	80	2,3,5,6	2191
-02	2Д 41.20	4060	800	I	3	I260	80	1,3,4,6	4151
-03	1Д 30.20	2980	750	2	2	I350	80	2,3,5,6	2550
-04	2Д 56.20	5560	1100	I	4	I320	100	1,3,4,6	5684
-05	1Д 56.20	5560	1100	2	4	I320	100	2,3,5,6	4759

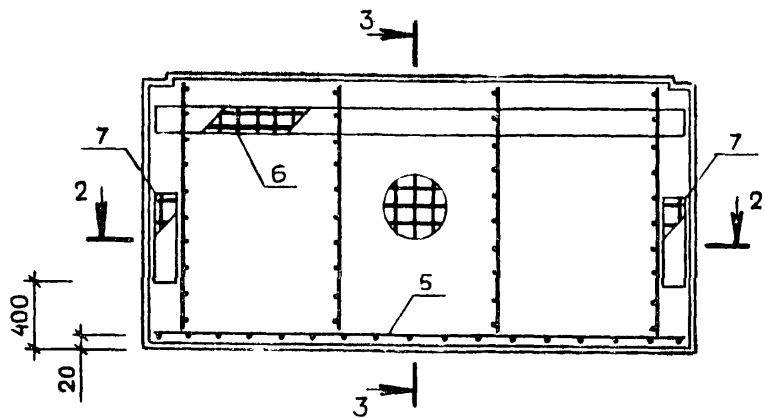
УЗЛЫ СМ. I.020-I.6-I O.O.O.O У

НОМЕРА ЛИСТОВ ПРИВЕДЕНЫ В ТАБЛИЦЕ 2 НА I.O.O.O СБ ЛИСТ 2

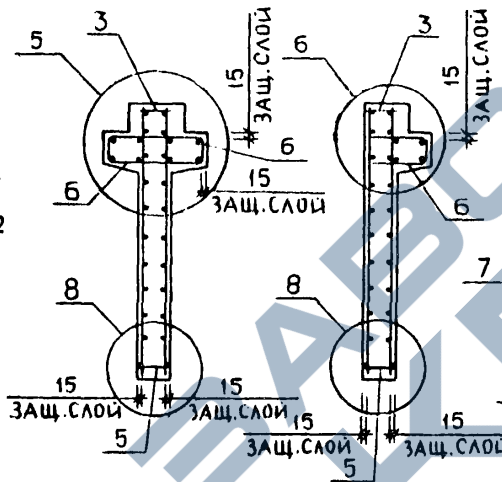
В ТАБЛИЦЕ ИСПОЛНЕНИЙ РАЗМЕРЫ ПРИВЕДЕНЫ В ММ, МАССА В КГ

				1.020-1.6-1 I.O.O.O СБ		
НАЧ. ОГД	ВОЛЫНСКИЙ	25.03	ДИАФРАГМА ЖЕСТКОСТИ	СТАДИЯ	МАССА	МАСШТАБ
Н.КОНТР.	НОСОВА	24.03		Р	СМ ТАБЛ	
ГИП	ПРИГОРЕВ	24.03		ЛИСТ 1	ЛИСТОВ 2	
РУК. ГР.	ОСТРОВА	24.03		ЦНИИЭП торгово-бытовых зданий и туристских комплексов		
РУК. ГР.	ОСИНА	24.03				
ПРОВЕРИЛ	ЛУКИНА	24.03				
РАЗРАБ.	ВАСИЛЬЕВА	24.03				

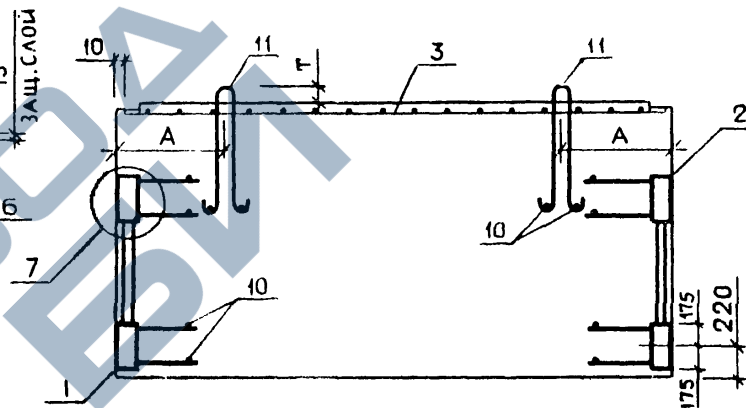
**РИС.3 АРМАТУРА В СБОРЕ**



**3-3 РИС.4**

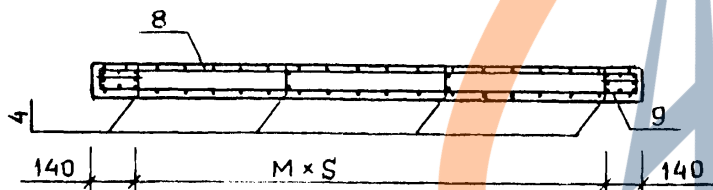


**3-3 РИС.5**



**РИС.6 РАЗМЕЩЕНИЕ ПЕТЕЛЬ И ЗАКЛАДНЫХ ИЗДЕЛИЙ**

**2-2**



**ТАБЛИЦА 2**

НОМЕР УЗЛА, N	НОМЕР ЛИСТА
1	1
2	1
5	2
6	2
7	2
8	2
3	1

СИТНИК  
ОПЕРАТОР  
ТЛП КОРТ  
ЭПВЦ  
КиевЗНИИЭП

И-В ИСПОЛН  
ПОДП И ДАТА  
ВЗЯМ ЧИ-В-Н-Р

НАИМЕНОВНИЕ	КОП НА ИСПОЛН 1.020-1.6-1 1.0.0.0-																			
	-	01	02	03-	04	05														
МАТЕРИАЛЫ:																				
БЕТОН М300 М.КУБ.	1.047	0.876	1.660	1.020	2.274	1.904														
ПОКАЗАТЕЛИ:																				
МАССА СТАЛИ, кг	84.96	78.36	114.4	84.40	142.6	128.0														
АРМАТУРНЫЕ ИЗДЕЛИЯ	56.30	49.71	83.14	55.74	109.1	94.58														
АРМАТУРНАЯ СТАЛЬ	56.30	49.71	83.14	55.74	109.1	94.58														
КЛАСС А-III	47.02	40.42	69.23	45.16	90.55	76.04														
Ф6АШ ГОСТ 5781-75	30.93	24.34	48.41	27.75	65.00	50.49														
Ф16АШ ГОСТ 5.1459-72*	16.09	16.09	20.82	17.41	25.55	25.55														
КЛАСС В-I	9.263	9.263	13.88	10.56	18.50	18.50														
Ф5ВI ГОСТ 6727-53*	9.263	9.263	13.88	10.56	18.50	18.50														
ЗАКЛАДНЫЕ ИЗДЕЛИЯ	28.65	28.65	31.22	28.65	33.46	33.46														
ПРОФИЛЬНАЯ СТАЛЬ	17.63	17.63	17.63	17.63	17.63	17.63														
ПОЛОСОВАЯ	17.63	17.63	17.63	17.63	17.63	17.63														
-110X10 ГОСТ 103-76 С38/23	2.244	2.244	2.244	2.244	2.244	2.244														
-140X10 ГОСТ 103-76 С38/23	15.38	15.38	15.38	15.38	15.38	15.38														
АРМАТУРНАЯ СТАЛЬ	11.03	11.03	13.60	11.03	15.84	15.84														
КЛАСС А-I	2.778	2.778	5.343	2.778	7.582	7.582														
Ф14АI ГОСТ 5781-75	2.778	2.778	-	2.778	-	-														
Ф18АI ГОСТ 5781-75	-	-	5.343	-	-	-														
Ф20АI ГОСТ 5781-75	-	-	-	-	7.582	7.582														
КЛАСС А-III	8.256	8.256	8.256	8.256	8.256	8.256														
Ф16АШ ГОСТ 5.1459-72*	7.190	7.190	7.190	7.190	7.190	7.190														
Ф12АШ ГОСТ 5.1459-72*	1.064	1.064	1.064	1.064	1.064	1.064														

<https://zavodjbi.com/>



МАРКИРОВКА ИЗДЕЛИИ ПО ИСПОЛНЕНИЯМ ПРИВЕДЕНА

В ТАБЛИЦЕ ИСПОЛНЕНИЙ К СБОРОЧНОМУ ЧЕРТЕЖУ

НАЧ.ОТД	БОЛЫНСКИЙ	<i>И.К.</i>	25.03
НОРМОК	ЧГССОВА	<i>ЧГСС</i>	24.03
ГИП	ПРИГОРЕВ	<i>Пригорев</i>	24.03
РУК.ГР	ОСТРОВА	<i>Острова</i>	24.03
РУК.ГР	ОСИНА	<i>Осина</i>	24.03
ПРОВЕРИ	ЛУЧИНА	<i>Лучина</i>	24.03
РАЗРАБОТ.	БАСИЛЬЕВА	<i>Басильева</i>	24.03

1.020-1.6-1 1.0.0.0 ВМС

ДИАФРАГМА ЖЕСТКОСТИ

СТАДИЯ	ЛИСТ	ЛИСТОВ
Р		1
ЦНИИЭП		
ТОРГОВО-БЫТОВЫХ ЗДАНИЙ И ТУРИСТСКИХ КОМПЛЕКСОВ		

<https://zavodjbi.com/>





ЭПВЦ  
КиевЗНИИЭП

СИГНИК  
У.В.Скел

ОПЕРАТОР  
ТЛП КОРТ

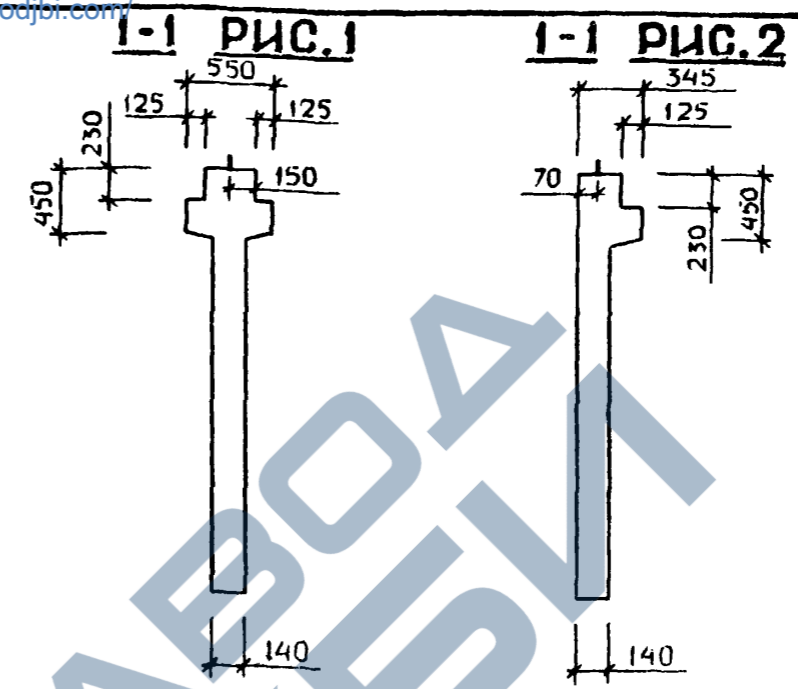
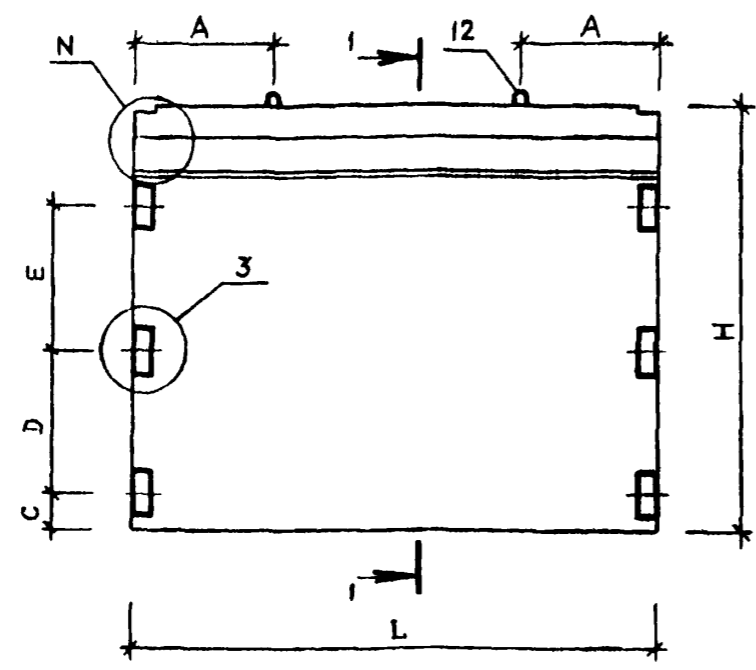


ТАБЛИЦА 1

ОБОЗНАЧЕНИЕ	МАРКА	L	H	A	N	C	D	E	M	S	CI	N <sub>1</sub>	T	РИС.	МАССА
I.020-I.6-I 2.0.0.0	2Д 26.28	2560	2770	750	1	220	1000	900	2	1140	400	8	80	1,3,4,6	3334
-01	2Д 26.33	2560	3270	750	1	420	1100	1100	2	1140	600	7	80	1,3,4,6	3782
-02	2Д 30.33	2980	3270	750	1	420	1100	1100	2	1350	600	7	80	1,3,4,6	4402
-03	2Д 41.28	4060	2770	800	1	220	1000	900	3	1260	400	8	100	1,3,4,6	5287
-04	2Д 41.33	4060	3270	800	1	420	1100	1100	3	1260	600	7	100	1,3,4,6	5998
-05	2Д 56.28	5560	2770	1100	1	220	1000	900	4	1320	400	8	100	1,3,4,6	7241
-06	2Д 56.33	5560	3270	1100	1	420	1100	1100	4	1320	600	7	100	1,3,4,6	8214
-07	1Д 26.28	2560	2770	750	2	220	1000	900	2	1140	400	8	80	2,3,5,6	2908
-08	1Д 26.33	2560	3270	750	2	420	1100	1100	2	1140	600	7	80	2,3,5,6	3356
-09	1Д 30.33	2980	3270	750	2	420	1100	1100	2	1350	600	7	80	2,3,5,6	3906
-10	1Д 56.28	5560	2770	1100	2	220	1000	900	4	1320	400	8	100	2,3,5,6	6316
-11	1Д 56.33	5560	3270	1100	2	420	1100	1100	4	1320	600	7	100	2,3,5,6	7289
-12	2Д 12.28	1180	2770	300	1	220	1000	900	1	900	400	8	80	1,3,4,6	1537
-13	2Д 12.33	1180	3270	300	1	420	1100	1100	1	900	600	7	80	1,3,4,6	1743
-14	1Д 12.28	1180	2770	300	2	220	1000	900	1	900	400	8	80	2,3,5,6	1340
-15	1Д 12.33	1180	3270	300	2	420	1100	1100	1	900	600	7	80	2,3,5,6	1547

ИНВ. № ПОДЛ

ПОДП. И ДАТА

ВЗАМ. ИНВ. №

УЗЛЫ СМ. I.020-I.6-I 0.0.0.0 У

НОМЕРА ЛИСТОВ ПРИВЕДЕНЫ В ТАБЛИЦЕ 2 НА 2.0.0.0 СБ ЛИСТ 2

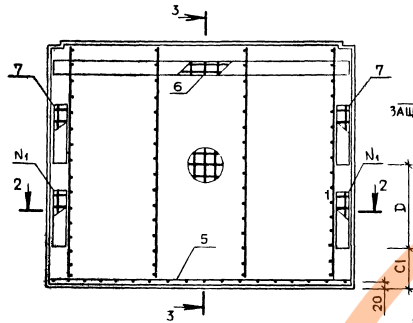
В ТАБЛИЦЕ ИСПОЛНЕНИЙ РАЗМЕРЫ ПРИВЕДЕНЫ В ММ, МАССА В КГ

N<sub>1</sub> ОЗНАЧАЕТ НОМЕР ПОЗИЦИИ ДЛЯ ТОРЦЕВЫХ СЕТОК.

1.020-1.6-1 2.0.0.0 СБ			
НАЧ. ОТД	ВОЛЫНСКИЙ	25.03	ДИАФРАГМА ЖЕСТКОСТИ
НКОНТР	НОСОВА	24.03	
ГИП	ПРИГОРЕВ	24.03	
РУК. ГР.	ОСИНА	24.03	
РУК. ГР.	ОСТРОВА	24.03	
ПРОВЕРИЛ	ЛУКИНА	24.03	СТАДИЯ
РАЗРАБ.	ВАСИЛЬЕВА	24.03	
			МАССА
			МАСШТАБ
			ЛИСТ 1
			ЛИСТОВ 2
			ЦНИИЭП
			ТОРГОВО-БЫТОВЫХ ЗДАНИЙ И УНИВЕРСИТЕТСКОГО КОМПЛЕКСА

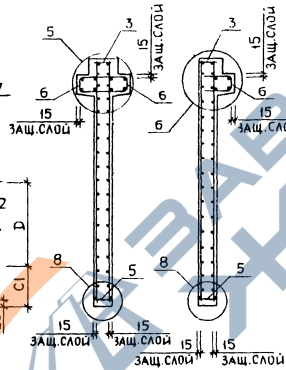
<https://zavodjbi.com/>

**РИС.3 АРМАТУРА В СБОРЕ**



**3-3  
РИС.4**

**3-3  
РИС.5**



**РИС.6 РАЗМЕЩЕНИЕ ПЕТЕЛЬ И ЗАКЛАДНЫХ ИЗДЕЛИЙ**

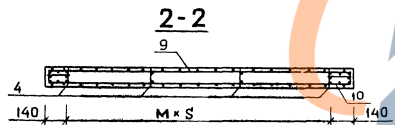
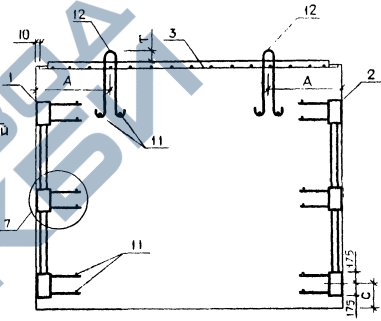


ТАБЛИЦА 2

НОМЕР УЗЛА	НОМЕР ЛИСТА
1	1
2	1
3	1
5	2
6	2
7	2
8	2

<https://zavodjbi.com/>

СИТНИК  
ОПЕРАТОР  
ЭПВЦ  
Киев ЗНИИЭП

НАИМЕНОВНИЕ	КОП НА ИСПОЛН 1.020-1.6-1 2.0.0.0-																			
	-	01	02	03	04	05	06	07	08	09	10	11	12	13	14	15				
МАТЕРИАЛЫ: БЕТОН М300 М.КВВ.	1.334	1.513	1.761	2.115	2.399	2.896	3.286	1.163	1.342	1.563	2.526	2.915	0.615	0.697	0.536	0.619				
ПОКАЗАТЕЛИ: МАССА СТАЛИ, кг	112.7	121.3	132.0	148.4	160.4	181.3	202.7	106.1	114.7	124.2	166.8	188.2	81.33	86.77	78.41	83.85				
АРМАТУРНЫЕ ИЗДЕЛИЯ	71.65	80.19	89.53	103.7	115.6	134.4	149.6	65.05	73.59	81.68	119.9	135.0	42.48	47.92	39.56	45.00				
АРМАТУРНАЯ СТАЛЬ	71.65	80.19	89.53	103.7	115.6	134.4	149.6	65.05	73.59	81.68	119.9	135.0	42.48	47.92	39.56	45.00				
КЛАСС А-III	58.35	63.98	71.12	83.84	91.52	108.1	117.6	51.75	57.39	63.27	93.60	103.1	35.14	38.95	32.22	36.03				
Φ6АШ ГОСТ 5781-75	37.21	40.96	46.76	57.98	63.77	77.51	85.12	30.62	34.36	38.92	63.00	70.61	18.36	20.28	15.44	17.36				
Φ16АШ ГОСТ 5.1459-72*	21.14	23.03	24.35	25.86	27.76	30.60	32.49	21.14	23.03	24.35	30.60	32.49	16.78	18.67	16.78	18.67				
КЛАСС В-I	13.27	16.18	18.38	19.74	24.03	26.21	31.89	13.27	16.18	18.38	26.21	31.89	7.323	8.951	7.323	8.951				
Φ5ВI ГОСТ 6727-53*	13.27	16.18	18.38	19.74	24.03	26.21	31.89	13.27	16.18	18.38	26.21	31.89	7.323	8.951	7.323	8.951				
ЗАКЛАДНЫЕ ИЗДЕЛИЯ	41.06	41.06	42.51	44.75	44.75	46.89	53.16	41.06	41.06	42.51	46.89	53.16	38.85	38.85	38.85	38.85				
ПРОФИЛЬНАЯ СТАЛЬ	25.31	25.31	25.31	25.31	25.31	25.31	25.31	25.31	25.31	25.31	25.31	25.31	25.31	25.31	25.31	25.31				
ПОЛОСОВАЯ	25.31	25.31	25.31	25.31	25.31	25.31	25.31	25.31	25.31	25.31	25.31	25.31	25.31	25.31	25.31	25.31				
-110X10 ГОСТ 103-76 С38/23	2.244	2.244	2.244	2.244	2.244	2.244	2.244	2.244	2.244	2.244	2.244	2.244	2.244	2.244	2.244	2.244				
-140X10 ГОСТ 103-76 С38/23	23.07	23.07	23.07	23.07	23.07	23.07	23.07	23.07	23.07	23.07	23.07	23.07	23.07	23.07	23.07	23.07				
АРМАТУРНАЯ СТАЛЬ	15.74	15.74	17.19	19.43	19.43	21.58	27.84	15.74	15.74	17.19	21.58	27.84	13.54	13.54	13.54	13.54				
КЛАСС А-I	3.892	3.892	5.343	7.582	7.582	9.729	-	3.892	3.892	5.343	9.729	-	1.686	1.686	1.686	1.686				
Φ12АI ГОСТ 5781-75	-	-	-	-	-	-	-	-	-	-	-	-	-	-	-	-				
Φ16АI ГОСТ 5781-75	3.892	3.892	-	-	-	-	-	-	-	-	-	-	1.686	1.686	1.686	1.686				
Φ18АI ГОСТ 5781-75	-	-	5.343	-	-	-	-	3.892	3.892	-	-	-	-	-	-	-				
Φ20АI ГОСТ 5781-75	-	-	-	7.582	7.582	-	-	-	-	5.343	-	-	-	-	-	-				
Φ22АI ГОСТ 5781-75	-	-	-	-	-	9.729	-	-	-	-	9.729	-	-	-	-	-				
КЛАСС А-II	-	-	-	-	-	-	15.99	-	-	-	-	15.99	-	-	-	-				
Φ22АII ГОСТ 5781-75	-	-	-	-	-	-	15.99	-	-	-	-	15.99	-	-	-	-				
КЛАСС А-III	11.85	11.85	11.85	11.85	11.85	11.85	11.85	11.85	11.85	11.85	11.85	11.85	11.85	11.85	11.85	11.85				
Φ16АШ ГОСТ 5.1459-72*	10.79	10.79	10.79	10.79	10.79	10.79	10.79	10.79	10.79	10.79	10.79	10.79	10.79	10.79	10.79	10.79				
Φ12АШ ГОСТ 5.1459-72*	1.064	1.064	1.064	1.064	1.064	1.064	1.064	1.064	1.064	1.064	1.064	1.064	1.064	1.064	1.064	1.064				

ИНВ № ПОДЛ  
СОДПИСЬ И ДАТА  
ЗДА ИИЗ

МАРКИРОВКА ИЗДЕЛИЙ ПО ИСПОЛНЕНИЯМ ПРИВЕДЕНА В ТАБЛИЦЕ ИСПОЛНЕНИЯ К СБОРОЧНОМУ ЧЕРТЕЖУ	НАЧ СТА	БОЛЫНСКИЙ	25.03	1.020-1.6-1 2.0.0.0 ВМС
	ИЗРМОК	-ОСОВА	24.03	
	ГИП	ПРИГОРЕВ	24.03	ДИАФРАГМА ЖЕСТКОСТИ
	РУК ГР	ОСТРОВА	24.03	
	РУК ГР	ОСИНА	24.03	
	РАЗРАБОТ	ЛУЧИНА	24.03	
		БАСИЛЬЕВА	24.03	

СТАДИЯ	ПИСТ	ПИСТОВ
Р		1
ЦНИИЭП		
торгово бытовых зданий и туристских комплексов		

<https://zavodjbi.com/>



ФОРМА	ЗОНА	ПСЗ	ОБОЗНАЧЕНИЕ	НАИМЕНОВАНИЕ	КОЛ НА ИСПОЛН. 1.020-1.6-1 3.0.0.0-																ПРИМЕЧАНИЕ
					-	01	02	03	04	05	06	07									
БЧ		15		ДЕТАЛИ: СТ.ОТД.ГОСТ 5781-75 Ф6АШ L=130	28	32	28	32	64	28	32	64	-	-	-	-	-	-	-	-	МАССА.КГ
БЧ		16		СТ.ОТД.ГОСТ 5.1459-72* Ф25АШ L=2720	4	4	4	4	4	4	4	4	-	-	-	-	-	-	-	-	0.029
11		17	1.020-1.6-3 0.0.0.1-01	СТЕРЖЕНЬ ГНУТЫЙ СГ	5	5	5	5	5	5	5	5									10.47
12		18	1.400-9 ВЫПУСК 1	ПЕТЛЯ УНИФ. УП1-7	2	2	-	-	-	2	2										
			1.400-9 ВЫПУСК 1	ПЕТЛЯ УНИФ. УП1-11	-	-	2	-	-	-	-										
			1.400-9 ВЫПУСК 1	ПЕТЛЯ УНИФ. УП1-13	-	-	-	2	-	-	-										
			1.400-9 ВЫПУСК 1	ПЕТЛЯ УНИФ. УП1-14	-	-	-	-	2	-	-	2									



<https://zavodjbi.com/>

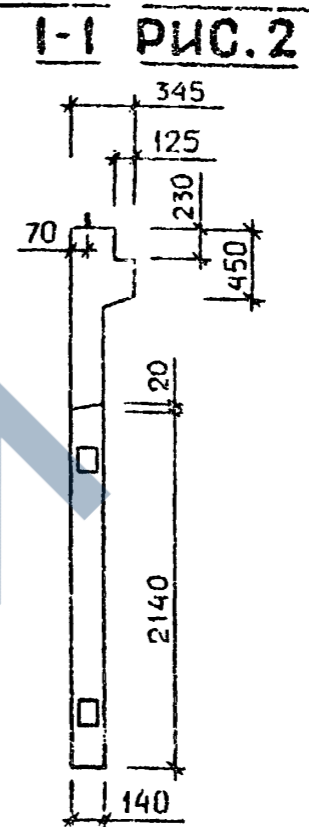
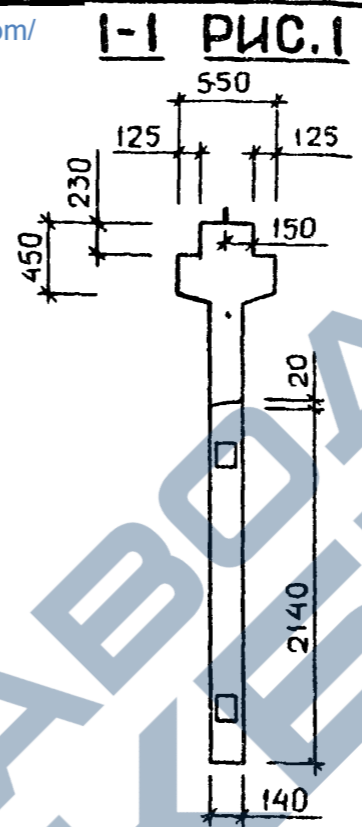
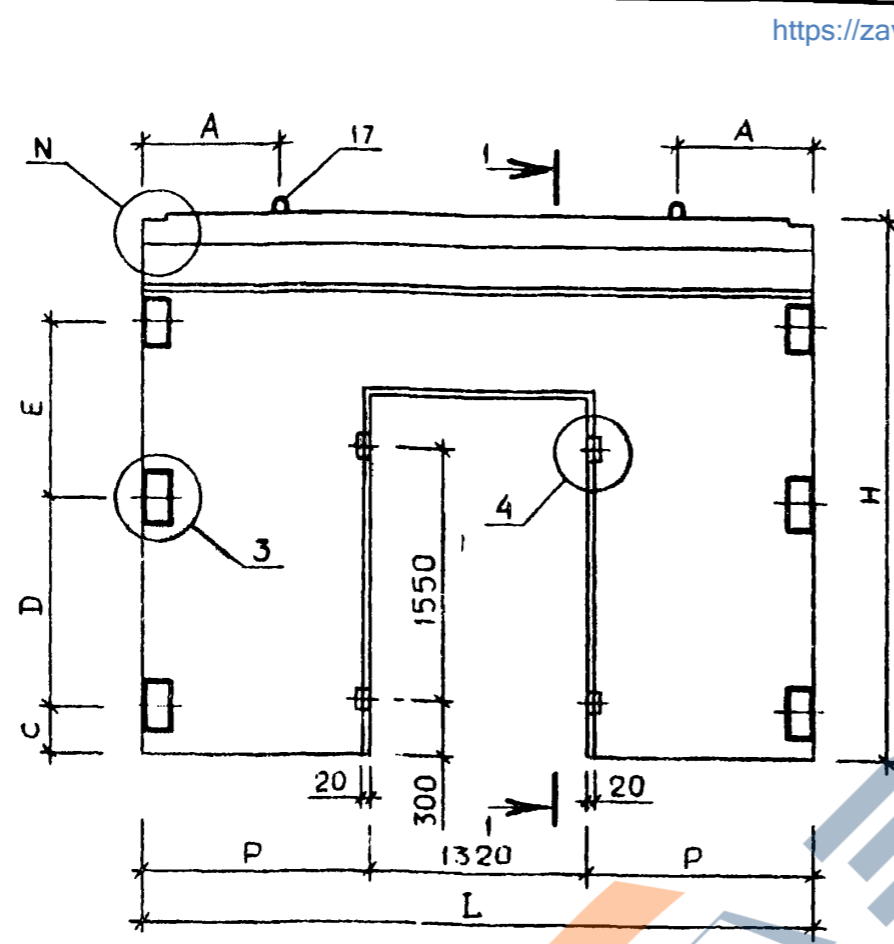


ТАБЛИЦА 1

ОБОЗНАЧЕНИЕ	МАРКА	L	H	A	N	C	D	E	P	Cl	N1	N2	N3	T	РИС.	МАССА
I.020-I.6-I 3.0.0.0	2ДП 26.28	2560	2770	750	I	220	I000	900	620	400	10	9	9	80	1,3,4,6	2345
-01	2ДП 26.33	2560	3270	750	I	420	II00	II00	620	600	12	8	9	80	1,3,4,6	2793
-02	2ДП 41.28	4060	2770	800	I	220	I000	900	1370	400	10	9	7	80	1,3,4,6	4299
-03	2ДП 41.33	4060	3270	800	I	420	II00	II00	1370	600	12	8	7	100	1,3,4,6	5009
-04	2ДП 56.33	5560	3270	II00	I	420	II00	II00	2120	600	12	8	7	100	1,3,4,6	7225
-05	1ДП 26.28	2560	2770	750	2	220	I000	900	620	400	II	9	9	80	2,3,5,6	1919
-06	1ДП 26.33	2560	3270	750	2	420	II00	II00	620	600	13	8	9	80	2,3,5,6	2367
-07	1ДП 56.33	5560	3270	II00	2	420	II00	II00	2120	600	13	8	7	100	2,3,5,6	6300

ЭПВЦ  
КиевЗНИИЭП  
ОПЕРАТОР  
ТЛП КОРТ  
СИТНИК

ИМВ №ПОДЛ.  
ПОДПИСЬ И ДАТА  
ВЗАМ. ИМВ.№

УЗЛЫ СМ. I.020-I.6-I 0.0.0.0 У  
НОМЕРА ЛИСТОВ ПРИВЕДЕНЫ В ТАБЛИЦЕ 2 НА 3.0.00 СБ ЛИСТ 2  
N<sub>2</sub> ОЗНАЧАЕТ НОМЕР ПОЗИЦИЙ ДЛЯ ТОРЦЕВЫХ СЕТОК  
В ТАБЛИЦЕ ИСПОЛНЕНИЙ РАЗМЕРЫ ПРИВЕДЕНЫ В ММ, МАССА В КГ

НАЧ. ОТД.	ВОЛЫНСКИЙ	25.03
И.КОНТР.	НОСОВА	24.03
ГИП.	ПРИГОРЕВ	24.03
РУК. ГР.	ОСТРОВА	24.03
РУК. ГР.	ОСИНА	24.03
ПРОВЕРИЛ	ЛУКИНА	24.03
ИЗРАБ.	БАСИЛЬЕВА	4.03

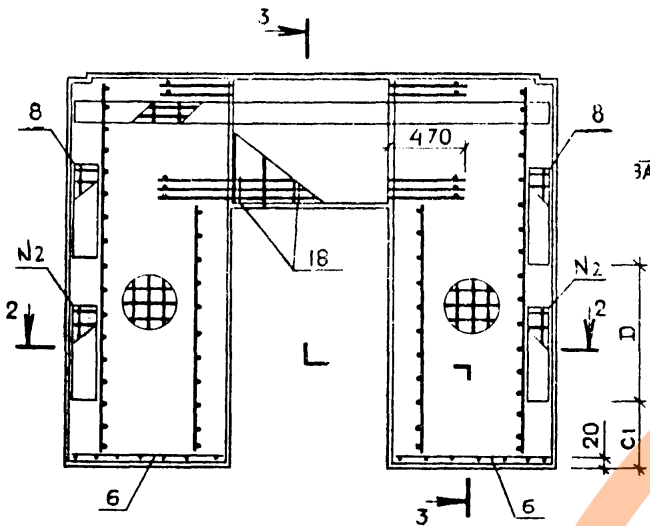
I.020-I.6-I 3.0.0.0 СБ

ДИАФРАГМА ЖЕСТКОСТИ

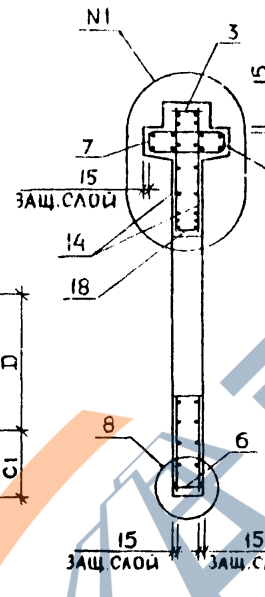
СТАДИЯ	МАССА	МАСШТАБ
P	СМ ТАБЛ	
ЛИСТ 1	ЛИСТОВ 2	
ЦНИИЭП		ТОРГОВО БЕЛГОРСКАЯ ЗАВИДЬ И ТУРИСТСКИХ КОМПЛЕКСОВ

<https://zavodjbi.com/>

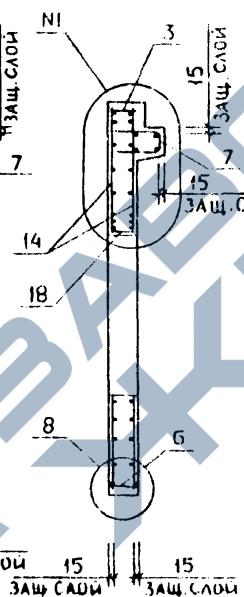
**РИС.3 АРМАТУРА В СБОРЕ**



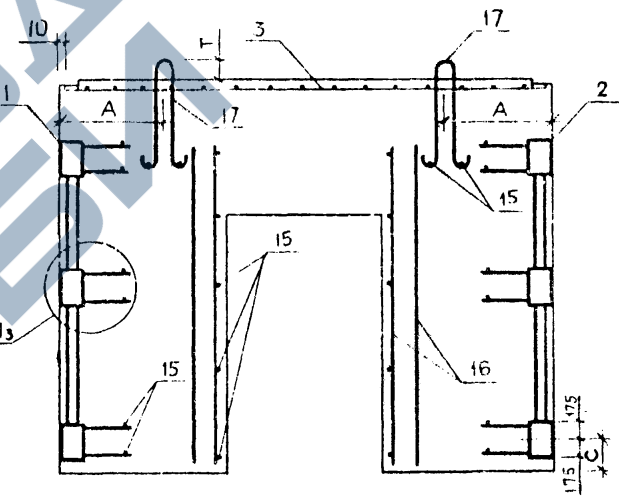
**3-3  
РИС.4**



**3-3  
РИС.5**



**РИС.6 РАЗМЕЩЕНИЕ ПЕТЕЛЬ И ЗАКЛАДНЫХ ИЗДЕЛИЙ**



**2-2**

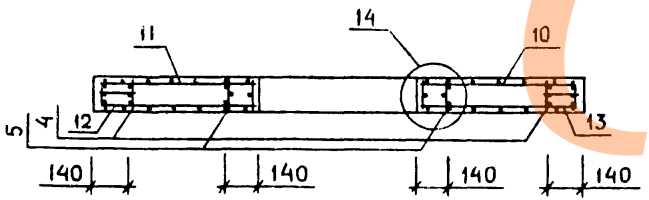


ТАБЛИЦА 2

НОМЕРА УЗЛОВ	НОМЕРА ЛИСТОВ
I	1
2	1
3,4	1
7,8	2
9,14	3
10	4
II	4
I2	4
I3	4

КиевЗНИИЭП  
 ТЛП КОРТ

ЭПВЦ  
Киев ЗНИИЭП  
ОБЕКА ГОР  
ТЛП КОРТ

НАИМЕНОВНИЕ	КОП НА ИСПОЛН 1.020-1.6-1 3.0.0.0- <a href="https://zavodjbi.com/">https://zavodjbi.com/</a>							
	-	01	02	03	04	05	06	07
МАТЕРИАЛЫ:								
БЕТОН М300 м.куб.	0.938	1.117	1.719	2.004	2.890	0.768	0.947	2.520
ПОКАЗАТЕЛИ:								
МАССА СТАЛИ, кг	193.6	202.4	219.3	232.2	268.9	187.0	195.8	254.3
АРМАТУРНЫЕ ИЗДЕЛИЯ	153.7	162.5	176.8	187.4	222.0	147.0	155.9	207.5
АРМАТУРНАЯ СТАЛЬ	153.7	162.5	176.8	187.4	222.0	147.0	155.9	207.5
КЛАСС А-III	146.3	151.4	163.0	168.5	195.2	139.7	144.8	180.7
Φ6АШ ГОСТ 5781-75	36.73	40.10	48.63	52.44	74.39	30.14	33.50	59.88
Φ10АШ ГОСТ 5.1459-72*	10.90	10.74	10.90	10.74	10.74	10.90	10.74	10.74
Φ16АШ ГОСТ 5.1459-72*	56.78	58.67	61.51	63.40	68.13	56.78	58.67	68.13
Φ25АШ ГОСТ 5.1459-72*	41.89	41.89	41.89	41.89	41.89	41.89	41.89	41.89
КЛАСС В-I	7.316	11.04	13.78	18.89	26.75	7.316	11.04	26.75
Φ5ВI ГОСТ 6727-53*	7.316	11.04	13.78	18.89	26.75	7.316	11.04	26.75
ЗАКЛАДНЫЕ ИЗДЕЛИЯ	39.94	39.94	42.51	44.75	46.89	39.94	39.94	46.89
ПРОФИЛЬНАЯ СТАЛЬ	25.31	25.31	25.31	25.31	25.31	25.31	25.31	25.31
ПОЛОСОВАЯ	25.31	25.31	25.31	25.31	25.31	25.31	25.31	25.31
-110X10 ГОСТ 103-76 С38/23	2.244	2.244	2.244	2.244	2.244	2.244	2.244	2.244
-140X10 ГОСТ 103-76 С38/23	23.07	23.07	23.07	23.07	23.07	23.07	23.07	23.07
АРМАТУРНАЯ СТАЛЬ	14.63	14.63	17.19	19.43	21.58	14.63	14.63	21.58
КЛАСС А-I	2.778	2.778	5.343	7.582	9.729	2.778	2.778	9.729
Φ14АI ГОСТ 5781-75	2.778	2.778	-	-	-	2.778	2.778	-
Φ18АI ГОСТ 5781-75	-	-	5.343	-	-	-	-	-
Φ20АI ГОСТ 5781-75	-	-	-	7.582	-	-	-	-
Φ22АI ГОСТ 5781-75	-	-	-	-	9.729	-	-	9.729
КЛАСС А-III	11.85	11.85	11.85	11.85	11.85	11.85	11.85	11.85
Φ16АШ ГОСТ 5.1459-72*	10.79	10.79	10.79	10.79	10.79	10.79	10.79	10.79
Φ12АШ ГОСТ 5.1459-72*	1.064	1.064	1.064	1.064	1.064	1.064	1.064	1.064

ИЗВ. № 1020  
ОБЪЕКТ И ДАТА  
ВЗН. № 17530

МАРКИРОВКА ИЗДЕЛИИ ПО ИСПОЛНЕНИЯМ ПРИВЕДЕНА  
В ТАБЛИЦЕ ИСПОЛНЕНИИ К СБОРОЧНОМУ ЧЕРТЕЖУ

ИЗД. №	БОЛЬШОСКИЙ	2.03
ИЗМ. №	НОССВА	2.03
ИЗМ. №	ПРИГОРЕВ	2.03
ИЗМ. №	ОСТРОВА	2.03
ИЗМ. №	ОСИНА	2.03
ИЗМ. №	ЛУЧИНА	2.03
ИЗМ. №	РАЗРАБОТ	2.03

1.020-1.6-1 3.0.0.0 ВМС

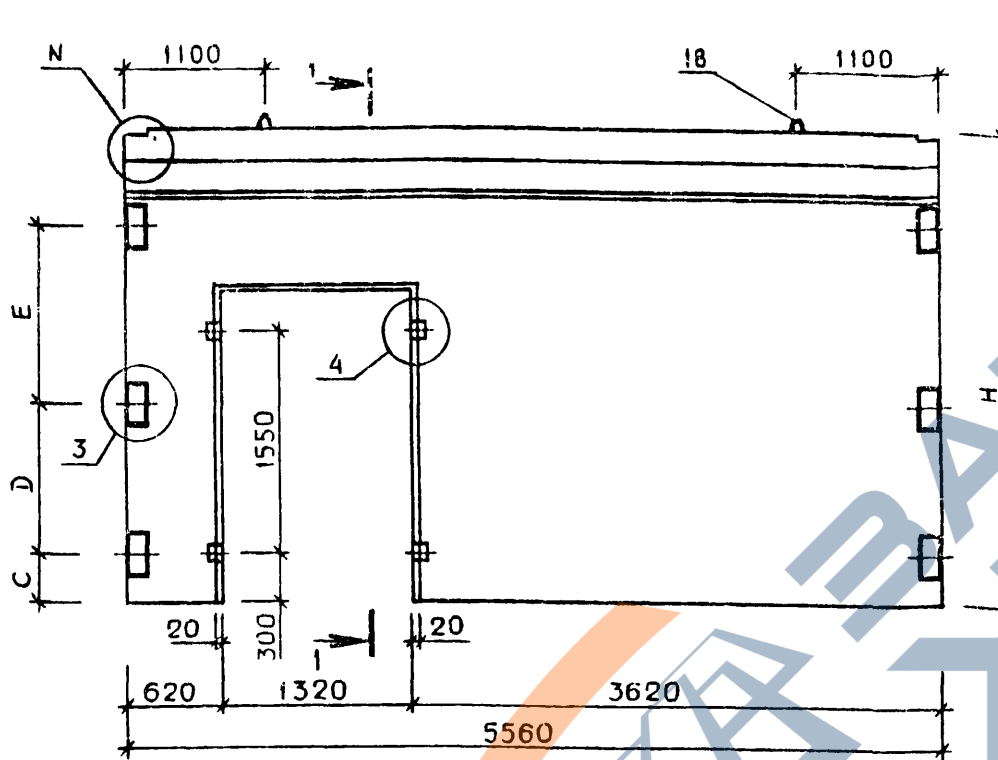
ДИАФРАГМА ЖЕСТКОСТИ

СТАДИЯ	ЛИСТ	ЛИСТОВ
Р	1	1
ЦНИИЭП		
торгово-бытовых зданий и туристских комплексов		

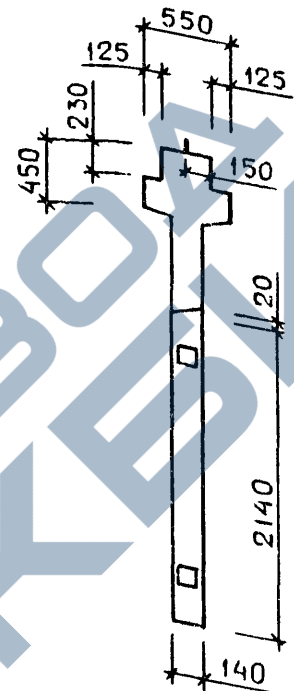
<https://zavodjbi.com/>



ЭПВЦ  
КиевЗНИИЭП  
ОПЕРАТОР  
ТЛП КОРТ  
СИТНИК  
З.В.Сидор



I-I РИС.1



I-I РИС.2

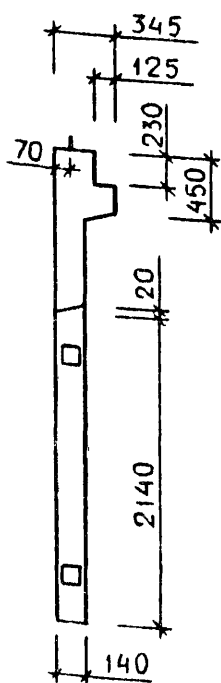


ТАБЛИЦА 1

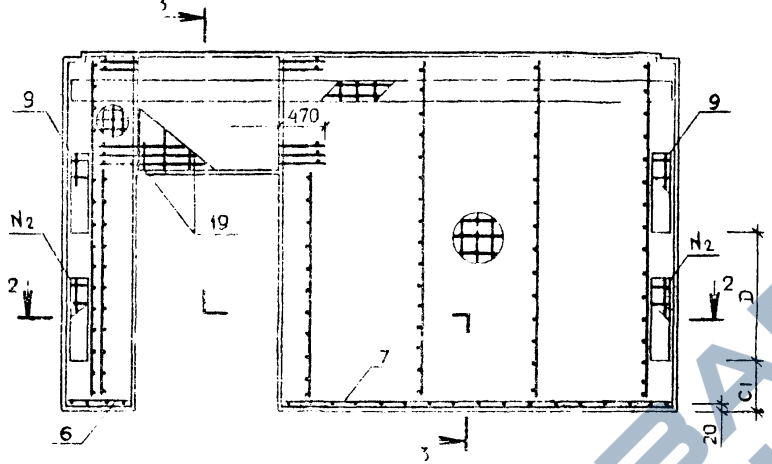
ОБОЗНАЧЕНИЕ	МАРКА	H	N	C	D	E	NI	CI	N <sub>2</sub>	РИС.	МАССА
I.020-I.6-I 4.0.0.0	2ДПК 56.28	2770	1	220	1000	900	10	400	10	1,3,4,6	6252
-01	2ДПК 56.33	3270	1	420	1100	1100	12	600	9	1,3,4,6	7225
-02	1ДПК 56.28	2770	2	220	1000	900	11	400	10	2,3,5,6	5327
-03	1ДПК 56.33	3270	2	420	1100	1100	13	600	9	2,3,5,6	6300

ВЗАМ. ИМБ.№

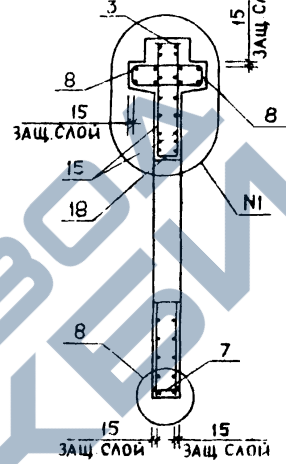
УЗЛЫ СМ. I.020-I.6-I 0.0.0.0 У  
 НОМЕРА ЛИСТОВ ПРИВЕДЕНЫ В ТАБЛИЦЕ 2 НА 4.0.0.0 СБ ЛИСТ 2.  
 N<sub>2</sub>, ОЗНАЧАЕТ НОМЕРА ПОЗИЦИИ ДЛЯ ТОРЦЕВЫХ СЕТОК  
 В ТАБЛИЦЕ ИСПОЛНЕНИЯ РАЗМЕРЫ ПРИВЕДЕНЫ В ММ, МАССА В КГ

1.020-1.6-1 4.0.0.0 СБ			
НАЧ.ОТД.	ВОЛЫНСКИЙ		
И.КОНТР.	НОСОВА	25.03	
ГИП.	ПРИГОРЕВ	24.03	
РУК.	ОСТРОВА	24.03	
РУК. Г.	ОСИНА	24.03	
ПРОВЕРИЛ	ЛУКИНА	24.03	
РАЗРАБ.	ВАСИЛЬЕВА	24.03	
ДИАФРАГМА ЖЕСТКОСТИ		СТАДИЯ	МАССА
		P	СМ ТАБЛ.
		МАСШТАБ	
ЛИСТ 1		ЛИСТ 2	
ЦНИИЭП		ТОРГОВО-ПРОМЫСЛЕННЫЙ КОМПЛЕКС	

РИС.3 АРМАТУРА В СБОРЕ <https://zavodjbi.com/>



3-3  
РИС.4



3-3  
РИС.5

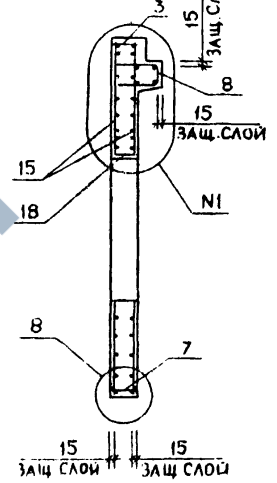
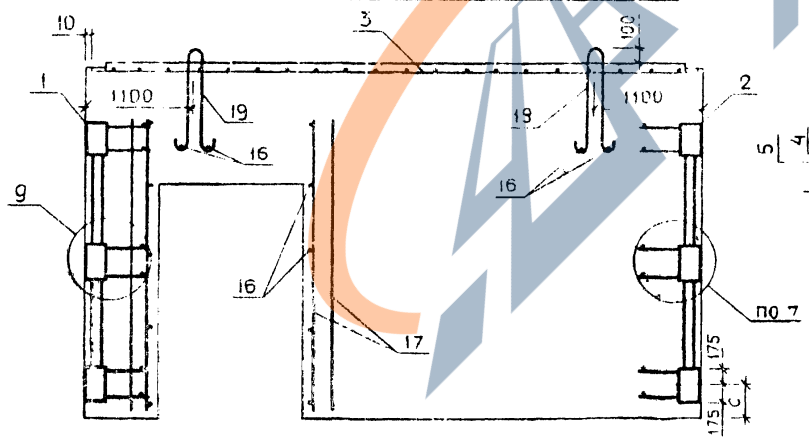


РИС.6 РАЗМЕЩЕНИЕ ПЕТЕЛЬ И ЗАКЛАДНЫХ ИЗДЕЛИЙ



2-2

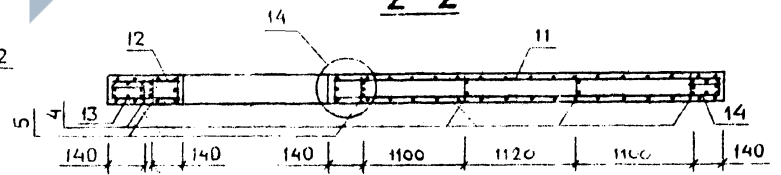


ТАБЛИЦА 2

НОМЕРА УЗЛОВ	НОМЕРА ЛИСТОВ
I - 3	I
4	1
7	2
8	2
9	3
10	4
11	4
12	4
13	4
14	3

<https://zavodjbi.com/>

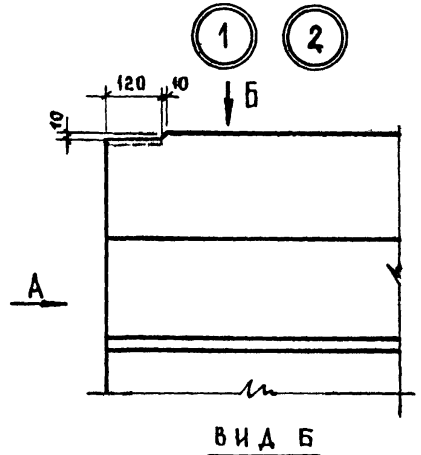
1.020-1.6-1 4.0.0.0 СБ

ЛИСТ  
2

КиевЗНИИЭП | ДИИ | НИИ | ДТБ | Конструктор



ВИД А  
<https://zavodjbi.com/>



ВИД Б

РИС. 3

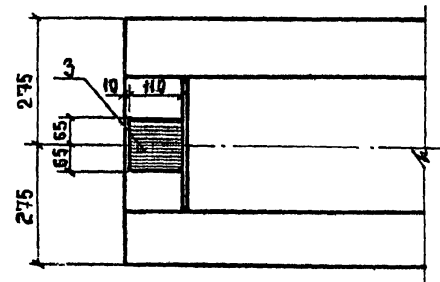
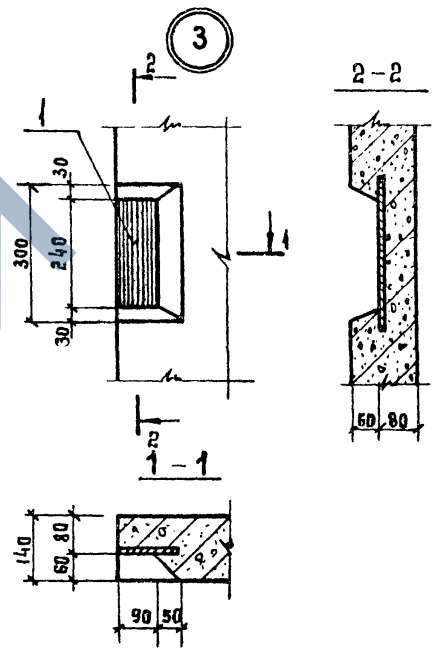
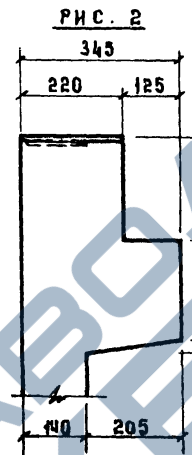
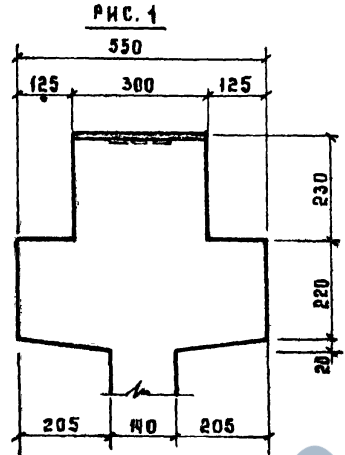
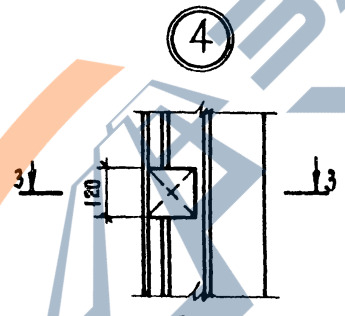


РИС. 4



ДЕРЕВЯННЫЕ  
 ПРОБКИ

№ УЗЛА	РИС. ДЛЯ	
	А	Б
1	1	3
2	2	4

1.020-1.6-1 0.0.0 У				
ИЗГ. ОТД.	БОЛЫНСКИЙ	25.03	УЗЕЛ	
НОРМ. ОТД.	ВАСИЛЬЕВА	24.03		
Р.К. ГРУПП	ОСТРОВА	24.03		
ВЗВЕШ. ОТД.	ОСИНА	24.03		
ПРОВЕРКА	ЛУКИНА	24.03		
РАЗРАБОТ.	ИЗЮБОВА	24.03		
СТАДИЯ			ЛИСТ	ЛИСТОВ
Р			1	4
ЦНИИЭП			ТОРГОВО-ИЗЫСКАТЕЛЬСКО-ПРОЕКТИРОВАТЕЛЬСКИЙ КОМПЛЕКС	

<https://zavodjbi.com/>

И.И.В. СЕРОВА ПОДПИСЬ Д.А.ГА В.А.М.И.В. №

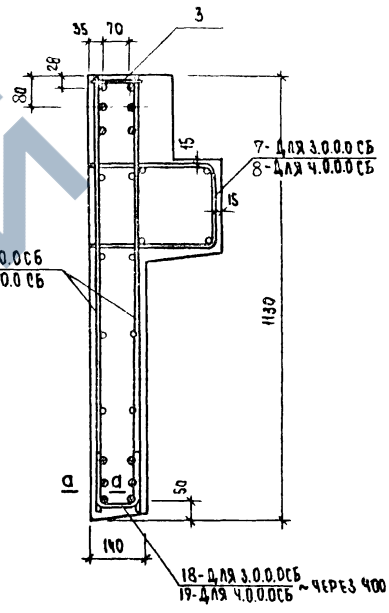
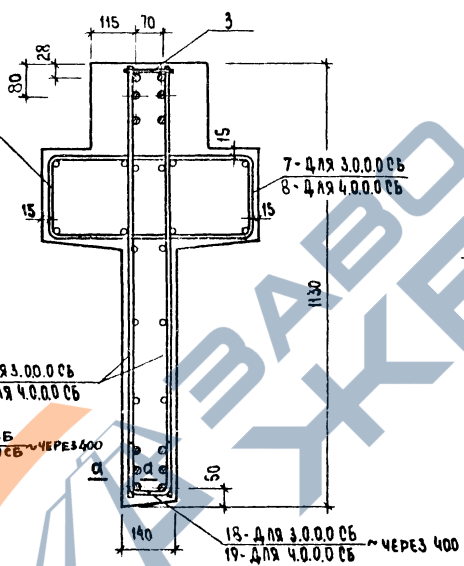
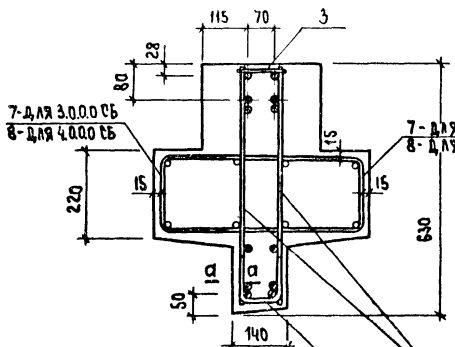




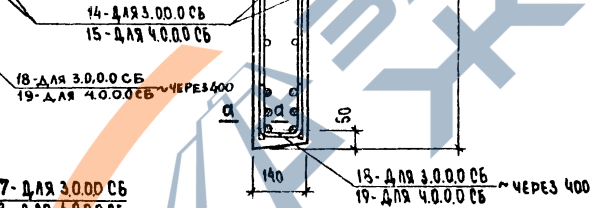
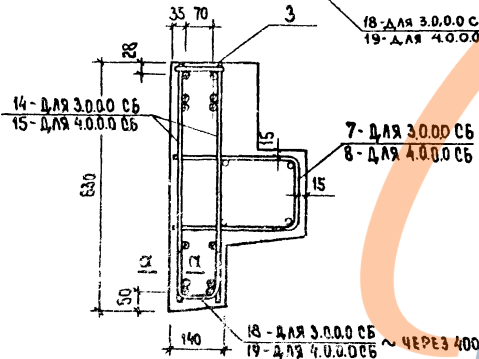
<https://zavodjbi.com/>

10

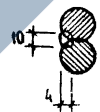
13



11



а - а



<https://zavodjbi.com/>

1.020-1. 6-1 0.00.0У		ЛИСТ
		4