

ТИПОВЫЕ КОНСТРУКЦИИ, ИЗДЕЛИЯ И УЗЛЫ ЗДАНИЙ И СООРУЖЕНИЙ

СЕРИЯ 1.812.1-3

ФУНДАМЕНТЫ ЖЕЛЕЗОБЕТОННЫЕ
ПОД ДЕРЕВЯННЫЕ
ТРЕХШАРНИРНЫЕ РАМЫ
СЕЛЬСКОХОЗЯЙСТВЕННЫХ ЗДАНИЙ

ВЫПУСК 2

АРМАТУРНЫЕ И ЗАКЛАДНЫЕ ИЗДЕЛИЯ.
РАБОЧИЕ ЧЕРТЕЖИ

19431 - 03

ЦЕНА

ТИПОВЫЕ КОНСТРУКЦИИ, ИЗДЕЛИЯ И УЗЛЫ ЗДАНИЙ И СООРУЖЕНИЙ

СЕРИЯ 1.812.1-3

ФУНДАМЕНТЫ ЖЕЛЕЗОБЕТОННЫЕ
ПОД ДЕРЕВЯННЫЕ
ТРЕХШАРНИРНЫЕ РАМЫ
СЕЛЬСКОХОЗЯЙСТВЕННЫХ ЗДАНИЙ

ВЫПУСК 2

АРМАТУРНЫЕ И ЗАКЛАДНЫЕ ИЗДЕЛИЯ.
РАБОЧИЕ ЧЕРТЕЖИ

РАЗРАБОТАНЫ
ЦНИИЭСЕЛЬСТРОЕМ
НАУЧНАЯ ЧАСТЬ

ЗАМ. ДИРЕКТОРА *Заренин* В. А. ЗАРЕНИН
ЗАВ. ОТДЕЛОМ ЖБК *Мангушев* А. И. МАНГУШЕВ
ЗАВ. ЛАБОРАТОРИЕЙ ОСНОВАНИЙ И ФУНДАМЕНТОВ *Жуков* Н. В. ЖУКОВ

ПРОЕКТНАЯ ЧАСТЬ

ГЛ. ИНЖЕНЕР *Деядов* Е. М. ДЕЯДОВ
ГЛ. КОНСТРУКТОР *Козинский* Ф. М. КОЗИНСКИЙ
ГЛ. ИНЖ. ПРОЕКТА *Захарченко* К. Н. ЗАХАРЧЕНКО

С УЧАСТИЕМ
НИИЖБ

ЗАМ. ДИРЕКТОРА *Коровин* Н. Н. КОРОВИН
ЗАВ. ЛАБОРАТОРИЕЙ *Бердичевский* Г. И. БЕРДИЧЕВСКИЙ
ЗАВ. СЕКТОРОМ *Якушин* В. А. ЯКУШИН
НИИОСП ИМ. Н. М. ГЕРСЕВАНОВА

ЗАМ. ДИРЕКТОРА *Ильичев* В. А. ИЛЬИЧЕВ
ЗАВ. ЛАБОРАТОРИЕЙ *Сорочан* Е. А. СОРОЧАН

УТВЕРЖДЕНЫ И
ВВЕДЕНЫ В ДЕЙСТВИЕ
С 01.04.84 ГОССТРОЕМ
СССР. ПРОТОКОЛОМ
ОТ 20.12.83 № ВА-79

ОБОЗНАЧЕНИЕ	НАИМЕНОВАНИЕ	СТР.
1.812.1-3.2-0.0.0.00ТО	ТЕХНИЧЕСКОЕ ОПИСАНИЕ	3
1.812.1-3.2-1.0.0.00	КАРКАС ПРОСТРАНСТВЕННЫЙ КП (КП 1 ÷ КП 9)	5
1.812.1-3.2-1.0.0.00СБ	КАРКАС ПРОСТРАНСТВЕННЫЙ КП (КП 1 ÷ КП 9). СБОРОЧНЫЙ ЧЕРТЕЖ	7
1.812.1-3.2-1.1.0.00	КАРКАС ПРОСТРАНСТВЕННЫЙ 1КП (1КП 1 ÷ 1КП 3)	8
1.812.1-3.2-1.1.0.00СБ	КАРКАС ПРОСТРАНСТВЕННЫЙ 1КП (1КП 1 ÷ 1КП 3). СБОРОЧНЫЙ ЧЕРТЕЖ	9
1.812.1-3.2-1.1.1.00	КАРКАС ПЛОСКИЙ КР1	10
1.812.1-3.2-1.0.2.00	СЕТКА АРМАТУРНАЯ 1С (1С1 ÷ 1С9)	11
1.812.1-3.2-1.0.2.00СБ	СЕТКА АРМАТУРНАЯ 1С (1С1 ÷ 1С9). СБОРОЧНЫЙ ЧЕРТЕЖ	13
1.812.1-3.2-0.0.2.00	СЕТКА АРМАТУРНАЯ С (С1 ÷ С6)	14
1.812.1-3.2-0.0.2.00СБ	СЕТКА АРМАТУРНАЯ С (С1 ÷ С6). СБОРОЧНЫЙ ЧЕРТЕЖ	15
1.812.1-3.2-0.0.3.00	ИЗДЕЛИЕ ЗАКЛАДНОЕ МН (МН1 ÷ МН3)	16
1.812.1-3.2-0.0.3.00СБ	ИЗДЕЛИЕ ЗАКЛАДНОЕ МН (МН1 ÷ МН3). СБОРОЧНЫЙ ЧЕРТЕЖ	18

ИНВ. И ПОДЛ. ПОДПИСЬ И ДАТА ВЗАМ. ИНВ. №

			1.812.1-3.2-0.0.0.00		
			СОДЕРЖАНИЕ		
			СТАДИЯ	ЛИСТ	ЛИСТОВ
			Р		1
НАЧ. ОТД.	БИРКО	<i>Бирко</i>	ЦНИИЭСЕЛЬСТРОИ		
ГЛ. СПЕЦ.	ЗАХАРЧЕНКО	<i>Захарченко</i>			
РУК. ГР.	КОСОВАН	<i>Косован</i>			

1. ОБЩАЯ ЧАСТЬ

1.1. Настоящий выпуск содержит рабочие чертежи арматурных и закладных изделий железобетонных фундаментов.

1.2. Рабочие чертежи фундаментов приведены в выпуске 1 настоящей серии.

2. ТЕХНИЧЕСКИЕ ТРЕБОВАНИЯ

2.1. Арматурные и закладные изделия должны отвечать требованиям ГОСТ 10922-75 „Арматурные изделия и закладные детали сварные для железобетонных конструкций. Технические требования и методы испытаний.“

2.2. Плоские арматурные каркасы и сетки должны изготавливаться при помощи контактной точечной сварки в соответствии с требованиями:

- ГОСТ 14098-68 „Соединения сварные арматуры железобетонных изделий и конструкций. Контактная и ванная сварка. Основные типы и конструктивные элементы.“

- СН 393-78 „Инструкция по сварке соединений арматуры и закладных деталей железобетонных конструкций.“

2.3. Сварка всех мест пересечения стержней является обязательной.

2.4. Размеры каркасов и сеток даны по осям стержней.

2.5. Объединение плоских каркасов и сеток в пространственные каркасы производить в кондукторе при

ИНВ. И ПОДЛ. ПОДПИСЬ И ДАТА ВЗАМ. ИНВ. №

				1. 812.1 - 3.2 - 0.0.0. 00ТО	СТАДИЯ	ЛИСТ	ЛИСТОВ
				ТЕХНИЧЕСКОЕ ОПИСАНИЕ	Р	1	2
НАЧ. ОТД.	БИРКО	<i>Бир</i>			ЦНИИЭПсельстрой		
ГЛ. СПЕЦ.	ЗАХАРЧЕНКО	<i>ЗХ</i>					
РУК. ГР.	КОСОВАН	<i>КС</i>					

ПОМОЩИ ЭЛЕКТРОСВАРОЧНЫХ КЛЕЩЕЙ С СОБЛЮДЕНИЕМ ТРЕБОВАНИЙ НАСТОЯЩИХ РАБОЧИХ ЧЕРТЕЖЕЙ.

2.6. ПРОСТРАНСТВЕННЫЙ КАРКАС СТОЛБА ФУНДАМЕНТА (1 КП) ИЗГОТОВЛЯЕТСЯ ИЗ ПЛОСКИХ КАРКАСОВ (КР) С ПОМОЩЬЮ ОТДЕЛЬНЫХ СТЕРЖНЕЙ, КОТОРЫЕ ПРИВАРИВАЮТСЯ К СТЕРЖНЯМ ПЛОСКИХ КАРКАСОВ.

2.7. ПРОСТРАНСТВЕННЫЙ КАРКАС СТОЛБА (1 КП) ОБЪЕДИНЯЕТСЯ С СЕТКОЙ РЕБРА (1С) В ОБЩИЙ ПРОСТРАНСТВЕННЫЙ КАРКАС ФУНДАМЕНТА (КП) ПРИ ПОМОЩИ СВАРКИ ВО ВСЕХ МЕСТАХ ПЕРЕСЕЧЕНИЯ СТЕРЖНЕЙ.

2.8. СТРОПОВОЧНЫЕ ПЕТЛИ ПРИНЯТЫ ПО СЕРИИ 1.400-9 ВЫП. 1.

2.9. ДЛЯ ИЗГОТОВЛЕНИЯ ЗАКЛАДНЫХ ИЗДЕЛИЙ ДОЛЖНА ПРИНИМАТЬСЯ УГЛЕРОДИСТАЯ СТАЛЬ МАРКИ ВСт 3пс 6 ПО ГОСТ 380-71*.

2.10. ОТКРЫТЫЕ ПОВЕРХНОСТИ ЗАКЛАДНЫХ ИЗДЕЛИЙ ДОЛЖНЫ БЫТЬ ЗАЩИЩЕНЫ СООТВЕТСТВУЮЩИМИ АНТИКОРРОЗИОННЫМИ ПОКРЫТИЯМИ СОГЛАСНО ТРЕБОВАНИЯМ ГЛАВЫ СНиП II-28-73* „ЗАЩИТА СТРОИТЕЛЬНЫХ КОНСТРУКЦИЙ ОТ КОРРОЗИИ.“

КОНКРЕТНЫЕ УКАЗАНИЯ ПО АНТИКОРРОЗИОННОЙ ЗАЩИТЕ ДОЛЖНЫ БЫТЬ ПРИВЕДЕНЫ В СОСТАВЕ ПРОЕКТА ЗДАНИЯ.

ИНВ. И ПОДЛ. ПОДПИСЬ И ДАТА ВЗАМ. ИНВ. №

1.812.1-3.2-0.0.0.00 TO

ЛИСТ

2

19431-03 5

ИНВ. № ПОДЛ.	ПОДПИСЬ И ДАТА	ВЗАМ. ИНВ. №

ФОРМАТ	ЗОНА	ПОЗ.	ОБОЗНАЧЕНИЕ	НАИМЕНОВАНИЕ	КОЛ. НА ИСПОЛН. 1.812.1-3.2-1.0.0.00-									ПРИМЕЧАНИЕ	
					-	01	02	03	04	05	06	07	08		
				<u>ДОКУМЕНТАЦИЯ</u>											
А4			1.812.1-3.2-1.0.0.00СБ	СБОРОЧНЫЙ ЧЕРТЕЖ											
А4			1.812.1-3.2-0.0.0.00ТО	ТЕХНИЧЕСКОЕ ОПИСАНИЕ											
				<u>СБОРОЧНЫЕ ЕДИНИЦЫ</u>											
А4	1		1.812.1-3.2-1.1.0.00	КАРКАС ПРОСТРАНСТВЕННЫЙ 1КП1	1			1							
			-01	1КП2		1			1		1				
			-02	1КП3			1			1		1	1		
А4	2		1.812.1-3.2-1.0.2.00	СЕТКА АРМАТУРНАЯ 1С1	1										
			-01	1С2		1									
				МАРКА	КП1	КП2	КП3	КП4	КП5	КП6	КП7	КП8	КП9		

19431-03 6

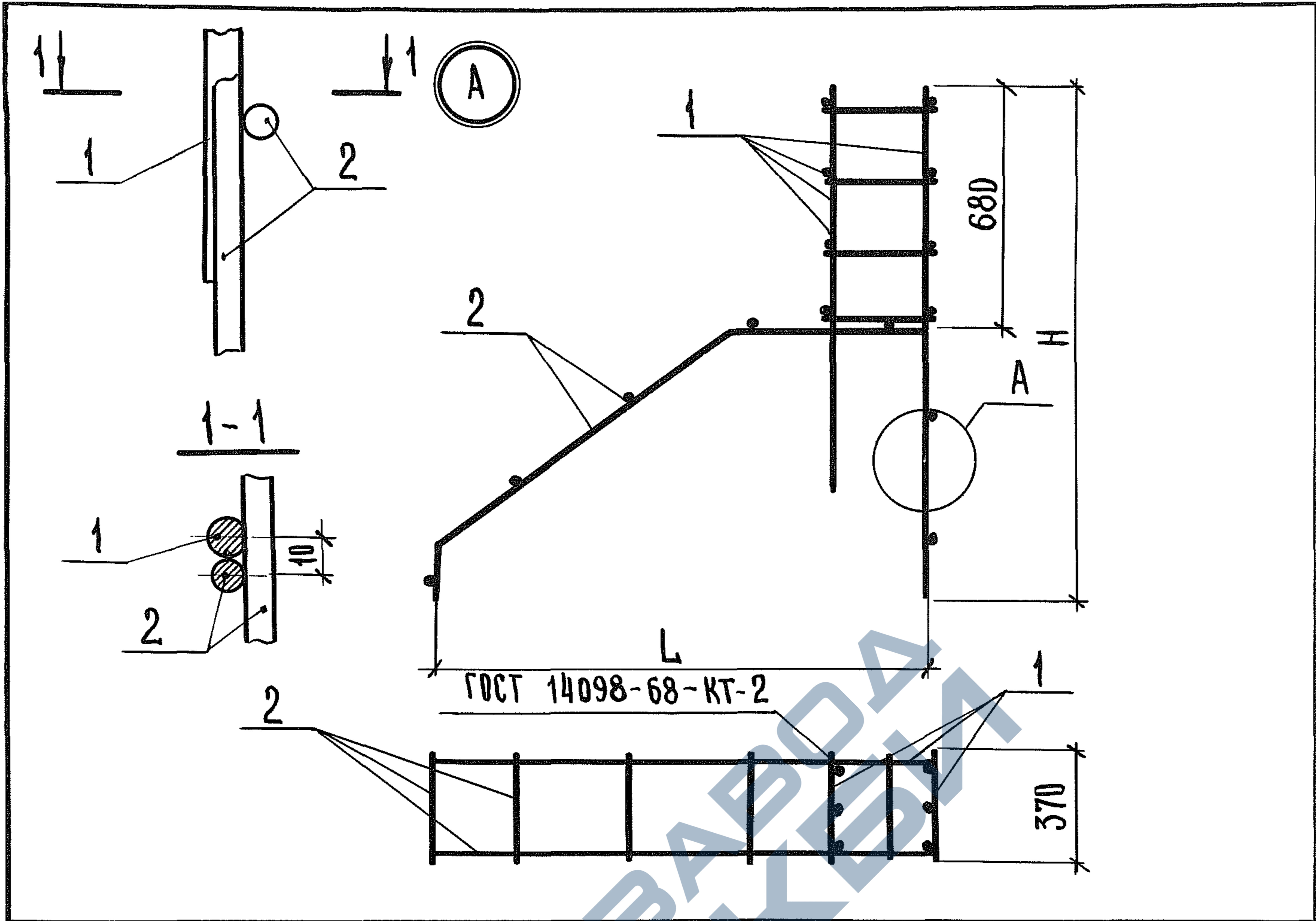
				1.812.1-3.2-1.0.0.00			
НАЧ. ОТД.	БИРКО	<i>Бирко</i>		КАРКАС ПРОСТРАНСТВЕННЫЙ КП (КП 1 ÷ КП 9)	СТАДИЯ	ЛИСТ	ЛИСТОВ
ГЛ. СПЕЦ.	ЗАХАРЧЕНКО	<i>Захарченко</i>			Р	1	2
РУК. ГР.	КОСОВАН	<i>Косован</i>			ЦНИИЭСЕЛЬСТРОЙ		
СТ. ИНЖ.	ВОЛОДЕНКОВА	<i>Волденкова</i>					

ИНВ. № ПОДЛ. ПОДПИСЬ И ДАТА ВЗАМ. ИНВ. №

ФОРМАТ	ЗОНА	ПОЗ.	ОБОЗНАЧЕНИЕ	НАИМЕНОВАНИЕ	КОЛ. НА ИСПОЛН. 1.812.1-3.2-1.0.0.00 -								ПРИМЕЧАНИЕ		
					-	01	02	03	04	05	06	07		08	
АЧ		2	1.812.1-3.2-1.0.2.00-02	СЕТКА АРМАТУРНАЯ 1С3			1								
			-03	1С4				1							
			-04	1С5					1						
			-05	1С6						1					
			-06	1С7							1				
			-07	1С8								1			
			-08	1С9									1		



19431-03 7



ОБОЗНАЧЕНИЕ	МАРКА	РАЗМЕРЫ, мм		МАССА, кг
		L	H	
1.812.1-3.2-1.0.0.00	КП 1	1410	1465	9,4
-01	КП 2	1510		9,9
-02	КП 3	1710		10,6
-03	КП 4	1710	1470	9,6
-04	КП 5	1810		10,3
-05	КП 6	2010		11,0
-06	КП 7	1810	1765	10,6
-07	КП 8	2010		11,5
-08	КП 9	2010		2060

ИНВ. И ПОДЛ. ПОДПИСЬ И ДАТА ВЗАМ. ИНВ. №

1.812.1-3.2-1.0.0.00 СБ					
НАЧ. ОТД.	БИРКО	<i>Бирко</i>			
	ГЛ. СПЕЦ.	ЗАХАРЧЕНКО	<i>Захарченко</i>		
РУК. ГР.	КОСОВАН	<i>Косован</i>			
СТ. ИНЖ.	ВОЛОДЕНКОВА	<i>Волденкова</i>			
КАРКАС ПРОСТРАНСТВЕННЫЙ КП (КП 1 ÷ КП 9). СБОРОЧНЫЙ ЧЕРТЕЖ			СТАДИЯ	МАССА	МАСШТАБ
			Р	СМ. ТАБЛ.	-
			ЛИСТ	ЛИСТОВ 1	
			ЦНИИЭСЕЛЬСТРОЙ		

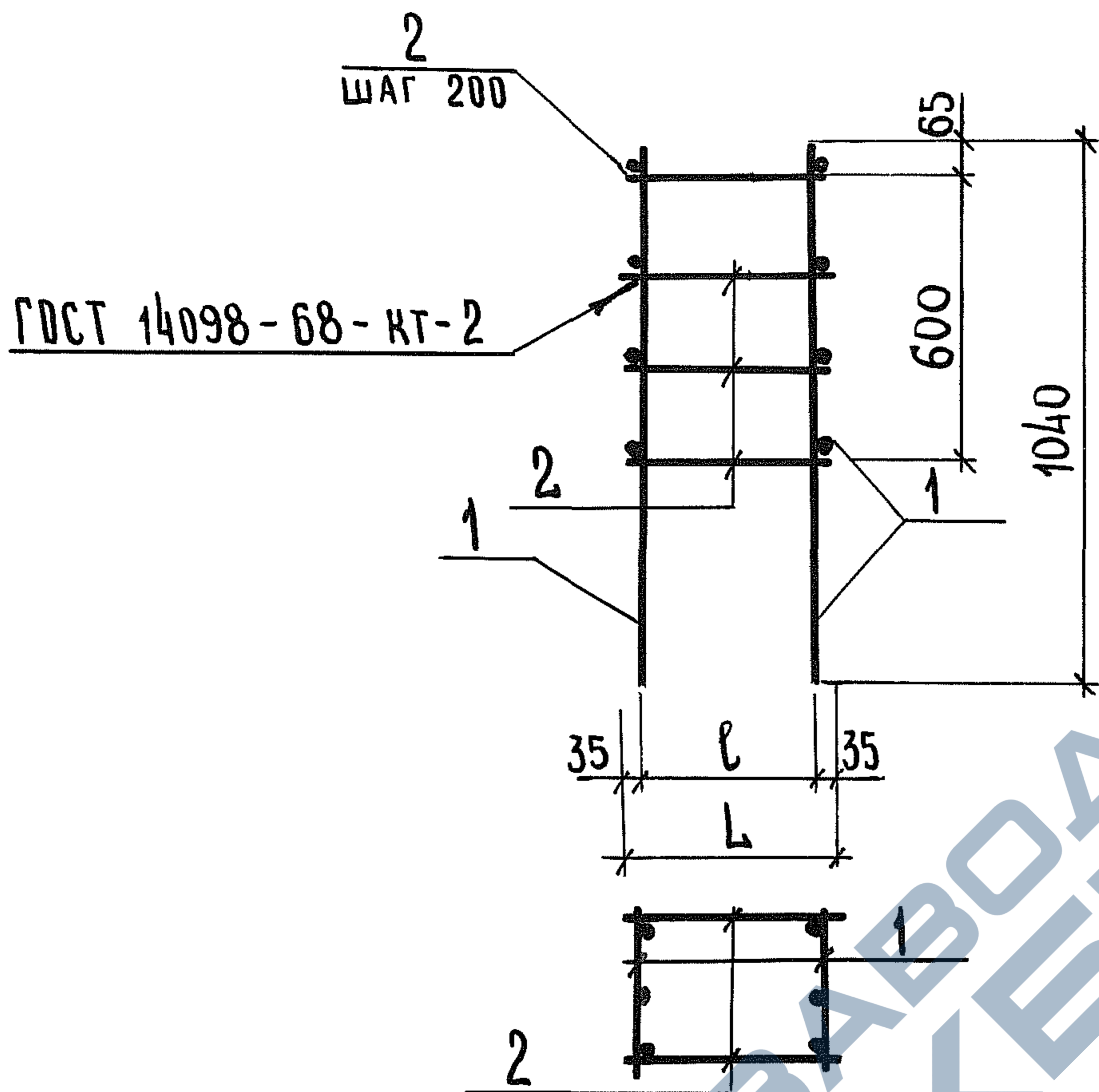
ИНВ. Л ПОДЛ.	ПОДПИСЬ И ДАТА	ВЗАМ. ИНВ. №

ФОРМАТ	ЗОНА	ПОР.	ОБОЗНАЧЕНИЕ	НАИМЕНОВАНИЕ	КОЛ. НА ИСПОЛН. 1.812.1-3.2-1.1.0.00 -							ПРИМЕЧАНИЕ	
					-	01	02						
				<u>ДОКУМЕНТАЦИЯ</u>									
A4			1.812.1-3.2-1.1.0.00 СБ	СБОРОЧНЫЙ ЧЕРТЕЖ	X	X	X						
A4			1.812.1-3.2-0.0.0.00 ТО	ТЕХНИЧЕСКОЕ ОПИСАНИЕ	X	X	X						
				<u>СБОРОЧНЫЕ ЕДИНИЦЫ</u>									
A4	1		1.812.1-3.2-1.1.1.00	КАРКАС ПЛОСКИЙ КР 1	2	2	2						
				<u>ДЕТАЛИ</u>									
B4	2		1.812.1-3.2-1.1.0.01	Ф8 АШ, ГОСТ 5781-82, l=370	8								0,15 кг
B4			1.812.1-3.2-1.1.0.02	l=470		8							0,19 кг
B4			1.812.1-3.2-1.1.0.03	l=670			8						0,27 кг

19431-03 9

МАРКА	1 КП 1	1 КП 2	1 КП 3										
-------	--------	--------	--------	--	--	--	--	--	--	--	--	--	--

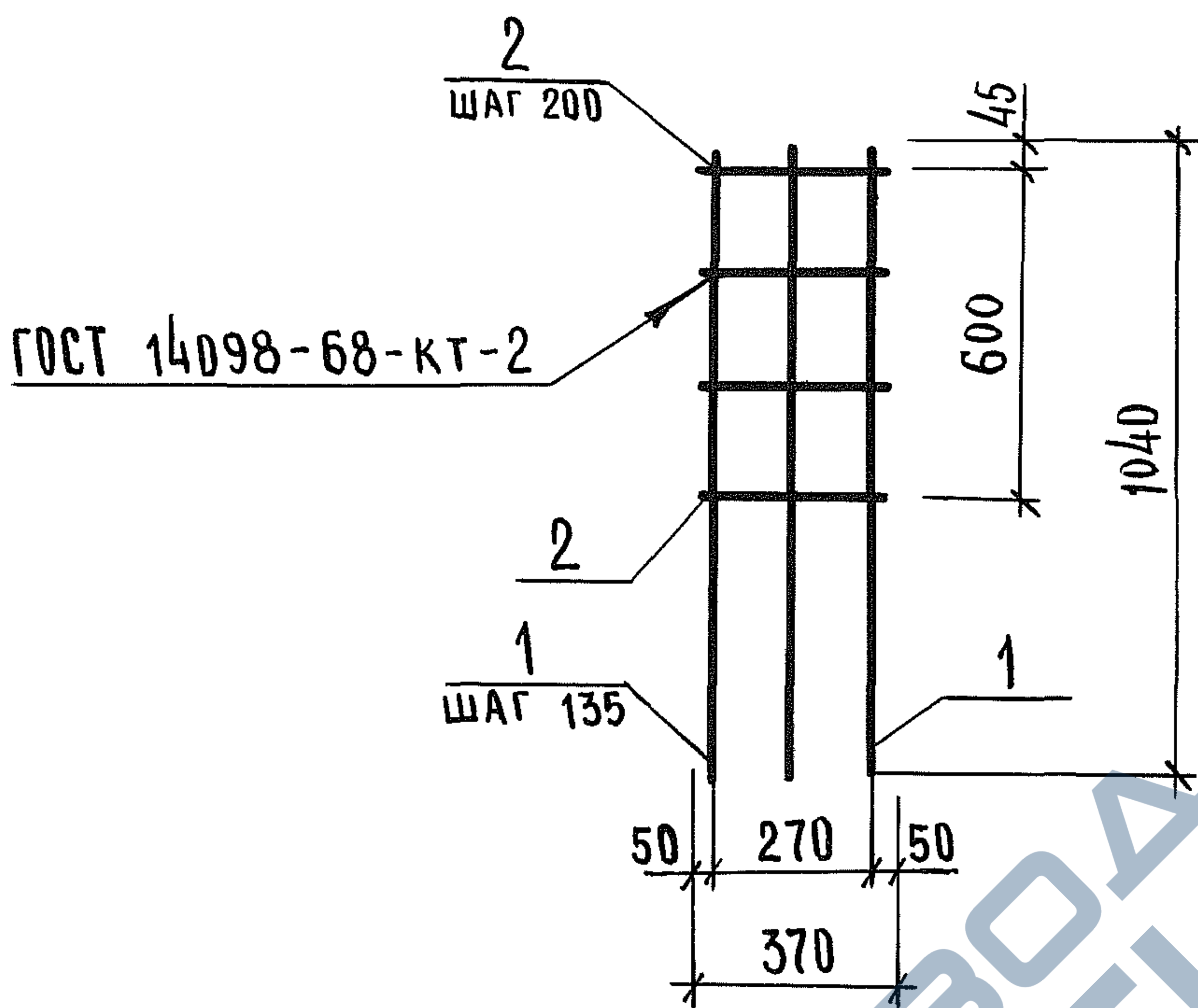
			1.812.1-3.2-1.1.0.00			
НАЧ.ОТД	БИРКО	<i>Бирко</i>	КАРКАС ПРОСТРАНСТВЕННЫЙ 1КП (1 КП 1 ÷ 1 КП 3)	СТАДИЯ	ЛИСТ	ЛИСТОВ
ГЛ.СПЕЦ.	ЗАХАРЧЕНКО	<i>Захарченко</i>		Р		1
РУК.ГР.	КОСОВАН	<i>Косован</i>		ЦНИИЭЛС ЕЛЬСТРОЙ		
СТ.ИНЖ.	ВОЛОДЕНКОВА	<i>Волденкова</i>				



ОБОЗНАЧЕНИЕ	МАРКА	РАЗМЕРЫ, мм			МАССА, кг
		L	l		
1.812.1-3.2-1.1.0.00	1 КП1	370	300		6,2
- D1	1 КП2	470	400		6,5
- D2	1 КП3	670	600		7,2

ИНВ. Л. ПОДА. ПОДПИСЬ И ДАТА ВЗАМ. ИНВ. Л. №

				1.812.1-3.2-1.1.0.00 СБ			
				КАРКАС ПРОСТРАНСТВЕННЫЙ 1КП (1КП1 ÷ 1КП3). СБОРОЧНЫЙ ЧЕРТЕЖ	СТАДИЯ	МАССА	МАСШТАБ
					Р	СМ. ТАБЛ.	—
				ЛИСТ ЛИСТОВ 1			
НАЧ. ОТД.	БИРКО	<i>Бирко</i>		ЦНИИЭСЕЛЬСТРОИ			
ГЛ. СПЕЦ.	ЗАХАРЧЕНКО	<i>Захарченко</i>					
РУК. ГР.	КОСОВАН	<i>Косован</i>					
СТ. ИНЖ.	ВОЛОДЕНКОВА	<i>Волденкова</i>					



ФОРМАТ	ЗОНА	ПОЗ.	ОБОЗНАЧЕНИЕ	НАИМЕНОВАНИЕ	КОЛ.	ПРИМЕЧАНИЕ
				<u>ДЕТАЛИ</u>		
Б4		1	1.812.1-3.2-1.1.1.01	Φ10 АIII, ГОСТ 5781-82, ℓ=1040	3	0,64 кг
Б4		2	1.812.1-3.2-1.1.1.02	Φ8 АIII, ГОСТ 5781-82, ℓ=370	4	0,15 кг

ИНВ. Л. ПОДЛ. ПОДПИСЬ И ДАТА ВЗАМ. ИНВ. Л. №

1.812.1-3.2-1.1.1.00		
		КАРКАС ПЛОСКИЙ КР1
		СТАДИЯ / МАССА / МАСШТАБ
		Р / 2,5 / 1:2
		ЛИСТ / ЛИСТОВ 1
		ЦНИИЭСЕЛЬСТРОЙ
НАЧ. ОТД.	БИРКО	<i>Бирко</i>
ГЛ. СПЕЦ.	ЗАХАРЧЕНКО	<i>Захарченко</i>
РУК. ГР.	КОСОВАН	<i>Косован</i>
СТ. ИНЖ.	ВОЛОДЕНКОВА	<i>Волденкова</i>

ИНВ. И ПОДЛ.	ПОДПИСЬ И ДАТА	ВЗАМ.ИНВ.№

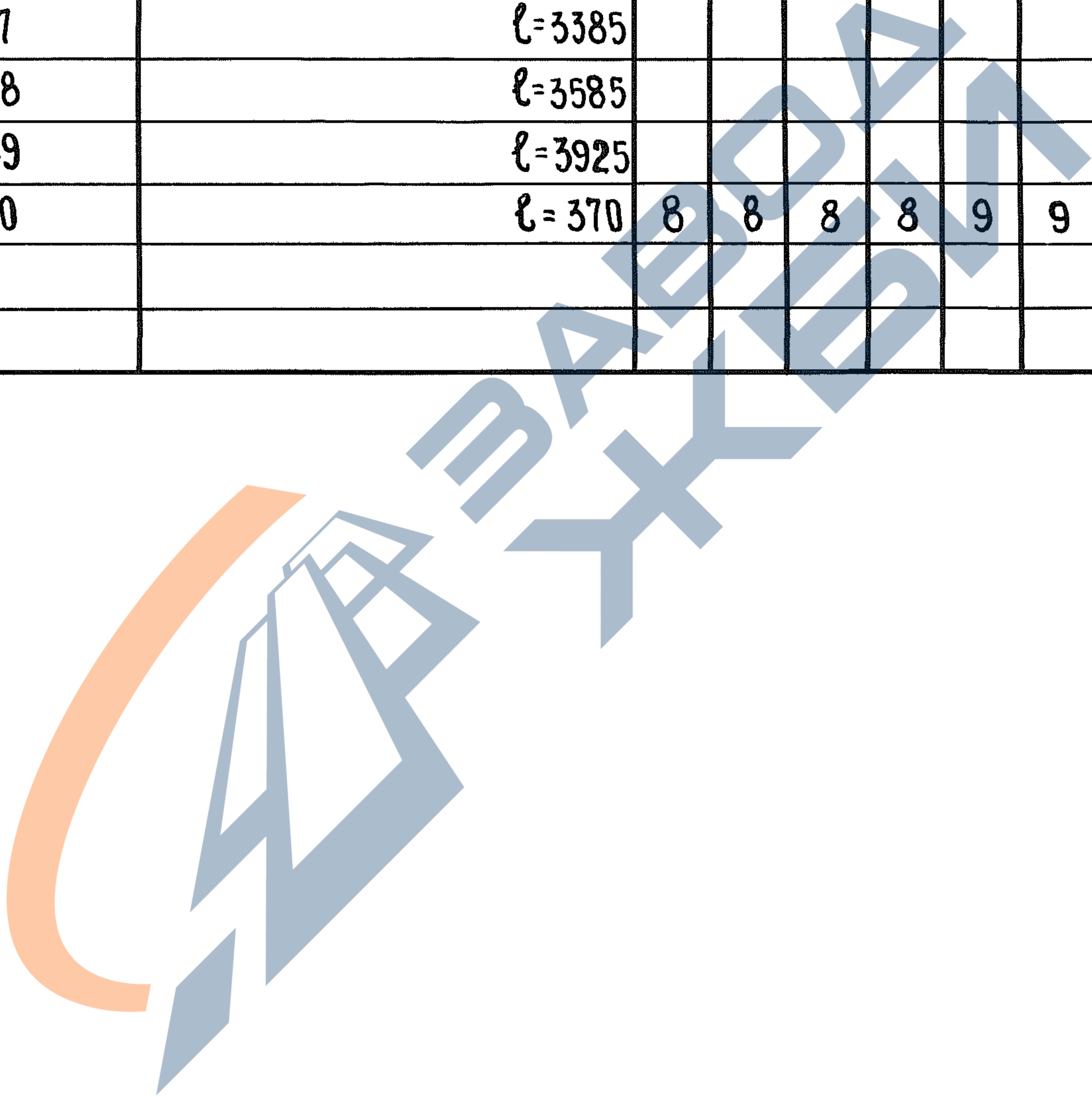
ФОРМАТ	ЗОНА	ПОЗ.	ОБОЗНАЧЕНИЕ	НАИМЕНОВАНИЕ	КОЛ. НА ИСПОЛН. 1.812.1-3.2-1.0.2.00-									ПРИМЕЧАНИЕ	
					-	01	02	03	04	05	06	07	08		
				<u>ДОКУМЕНТАЦИЯ</u>											
А4			1.812.1-3.2-1.0.2.00 СБ	СБОРОЧНЫЙ ЧЕРТЕЖ	×	×	×	×	×	×	×	×	×	×	
А4			1.812.1-3.2-0.0.0.00 ТО	ТЕХНИЧЕСКОЕ ОПИСАНИЕ	×	×	×	×	×	×	×	×	×	×	
				<u>ДЕТАЛИ</u>											
Б4	1		1.812.1-3.2-1.0.2.01	Ф8АIII, ГОСТ 5781-82, l=2565	2										1,0 кг
Б4			1.812.1-3.2-1.0.2.02	l=2665	2										1,1 кг
Б4			1.812.1-3.2-1.0.2.03	l=2865		2									1,1 кг
Б4			1.812.1-3.2-1.0.2.04	l=2825			2								1,1 кг
Б4			1.812.1-3.2-1.0.2.05	l=2925				2							1,2 кг
					МАРКА	1С1	1С2	1С3	1С4	1С5	1С6	1С7	1С8	1С9	

19431-03 12

			1.812.1-3.2-1.0.2.00			
НАЧ.ОТД.	БИРКО		СЕТКА АРМАТУРНАЯ 1С (1С1 ÷ 1С9)	СТАДИЯ	ЛИСТ	ЛИСТОВ
ГЛ. СПЕЦ.	ЗАХАРЧЕНКО			Р	1	2
РУК. ГР.	КОСОВАН			ЦНИИЭПСЕЛЬСТРОЙ		
СТ. ИНЖ.	ВОЛОДЕНКОВА					

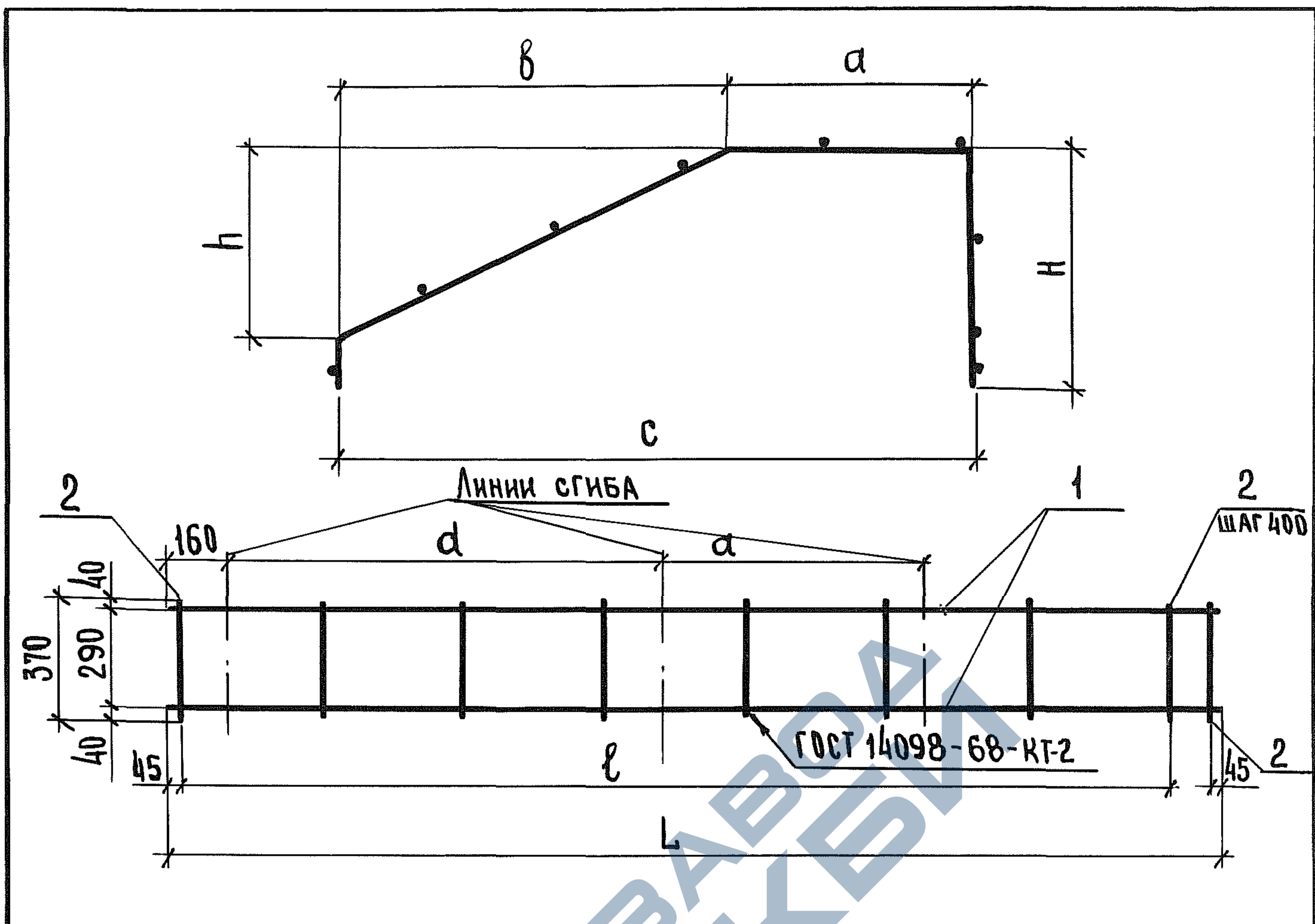
ИНВ. № ПОДЛ. ПОДПИСЬ И ДАТА ВЗАМ. ИНВ. №

ФОРМАТ	ЗОНА	ПОР.	ОБОЗНАЧЕНИЕ	НАИМЕНОВАНИЕ	КОЛ. НА ИСПОЛН. 1.812.1-3.2-1.0.2.00-										ПРИМЕЧАНИЕ
					-	01	02	03	04	05	06	07	08		
Б4		1	1.812.1-3.2-1.0.2.06	φ8AIII, ГОСТ 5781-82, ℓ=3125						2					1,2 кг
Б4			1.812.1-3.2-1.0.2.07	ℓ=3385							2				1,3 кг
Б4			1.812.1-3.2-1.0.2.08	ℓ=3585								2			1,4 кг
Б4			1.812.1-3.2-1.0.2.09	ℓ=3925									2		1,6 кг
Б4		2	1.812.1-3.2-1.0.2.10	ℓ=370	8	8	8	8	9	9	10	10	11		0,15 кг



19431-03 13

1.812.1-3.2-1.0.2.00	Лист
	2



Обозначение	Марка	Размеры, мм								Масса, кг
		L	b	H	h	a	б	с	d	
1.812.1-3.2-1.0.2.00	1С1	2565	2400			590		1410		3,2
- 01	1С2	2665	2400	785	625	690	820	1510	1030	3,4
- 02	1С3	2865	2400			890		1710		3,4
- 03	1С4	2825	2400			595		1710		3,4
- 04	1С5	2925	2800	790	630	695	1115	1810	1280	3,8
- 05	1С6	3125	2800			895		2010		3,8
- 06	1С7	3385	3200	1085	925	690	1120	1810	1450	4,1
- 07	1С8	3585	3200			890		2010		4,3
- 08	1С9	3925	3600	1380	1220	885	1125	2010	1660	4,9

ИНВ. И ПОДА. ПОДПИСЬ И ДАТА ВЗАМ. ИНВ. №

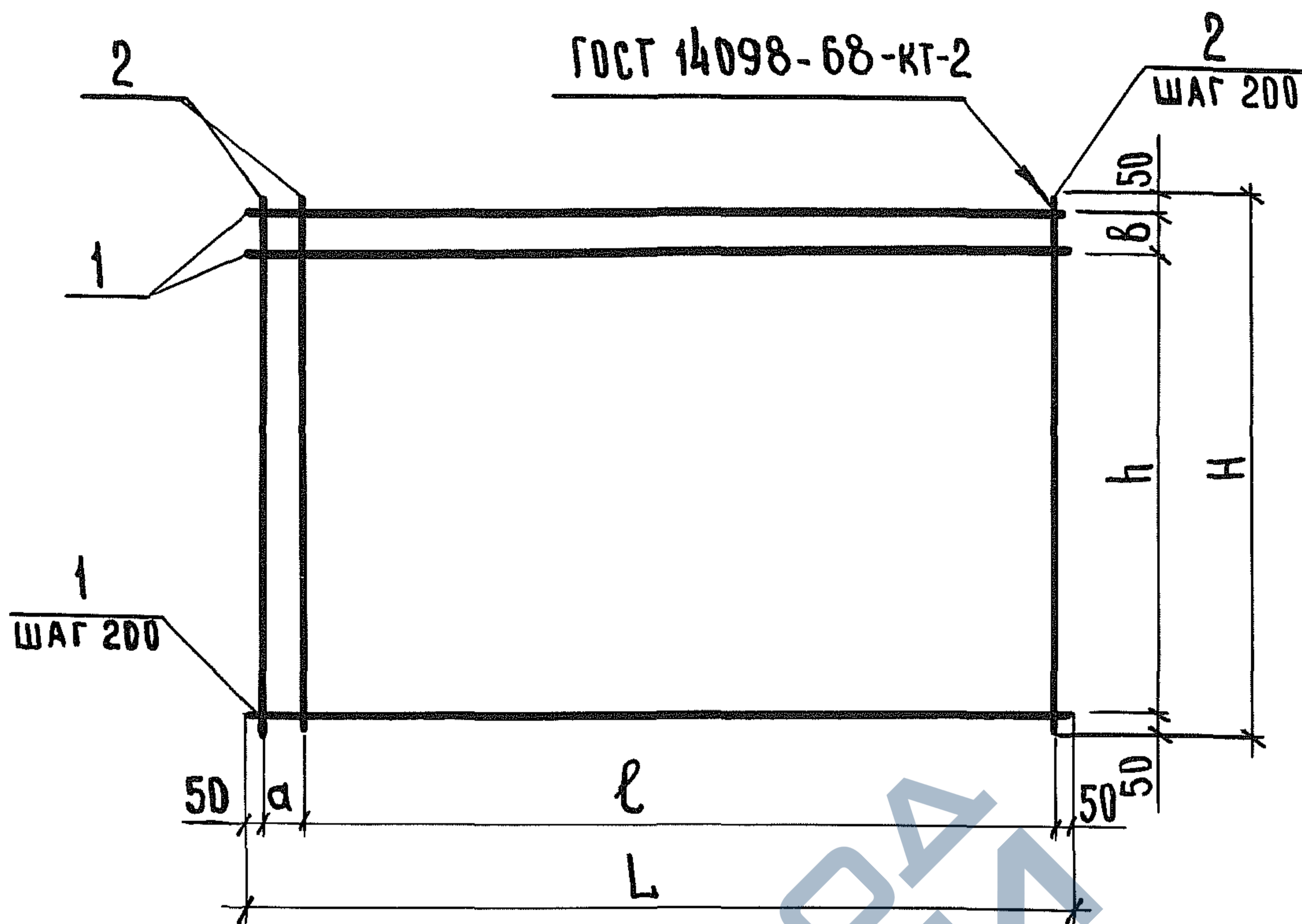
1.812.1-3.2-1.0.2.00 СБ		
НАЧ. ОТД. ГЛ. СПЕЦ. РУК. ГР. СТ. ИНЖ.	БИРКО ЗАХАРЧЕНКО КОСОВАН ВОЛОДЕНКОВА	
		СТАДИЯ Р
		МАССА СМ. ТАБЛ.
		МАСШТАБ —
		ЛИСТ ЛИСТОВ 1
ЦНИИЭСЕЛЬСТРОИ		

ИНВ. № ПОДЛ. ПОДПИСЬ И ДАТА ВЗАМ. ИНВ. №

ФОРМАТ	ЗОНА	Поз.	ОБОЗНАЧЕНИЕ	НАИМЕНОВАНИЕ	КОЛ. НА ИСПОЛН. 1.812.1-3.2-0.0.2.00-						ПРИМЕЧАНИЕ
					-	01	02	03	04	05	
				<u>ДОКУМЕНТАЦИЯ</u>							
А4			1.812.1-3.2-0.0.2.00СБ	СБОРОЧНЫЙ ЧЕРТЕЖ	X	X	X	X	X		
А4			1.812.1-3.2-0.0.0.00ТО	ТЕХНИЧЕСКОЕ ОПИСАНИЕ	X	X	X	X	X		
				<u>ДЕТАЛИ</u>							
Б4	1		1.812.1-3.2-0.0.2.01	φ 10 АШ, ГОСТ 5781-82, ℓ=1460	5					0,90 кг	
Б4			1.812.1-3.2-0.0.2.02	ℓ=1560	5					0,96 кг	
Б4			1.812.1-3.2-0.0.2.03	ℓ=2060		5			7	1,30 кг	
Б4			1.812.1-3.2-0.0.2.04	ℓ=1760			7			1,10 кг	
Б4			1.812.1-3.2-0.0.2.05	ℓ=1860				7		1,10 кг	
Б4	2		1.812.1-3.2-0.0.2.06	ℓ=860	8	9	11			0,53 кг	
Б4			1.812.1-3.2-0.0.2.07	ℓ=1160			10	10	11	0,72 кг	
				МАРКА	С1	С2	С3	С4	С5	С6	

19431-03 15

1.812.1-3.2-0.02.00						
НАЧ. ОТД.	БИРКО	<i>Бирко</i>	СЕТКА АРМАТУРНАЯ С (С1 ÷ С6)	СТАДИЯ	ЛИСТ	ЛИСТОВ
ГЛ. СПЕЦ.	ЗАХАРЧЕНКО	<i>Захарченко</i>		Р		1
РУК. ГР.	КОСОВАН	<i>Косован</i>		ЦНИИЭСЕЛЬСТРОЙ		
СТ. ИНЖ.	ВОЛОДЕНКОВА	<i>Волденкова</i>				



ОБЪЕДИНЕНИЕ	МАРКА	РАЗМЕРЫ, мм						МАССА, кг
		L	H	l	h	a	b	
1.812.1-3.2-0.0.2.00	C1	1460	860	1200	600	160	160	8,7
-01	C2	1560		1400		60		9,6
-02	C3	2060		1800		160		12,3
-03	C4	1760	1160	1600	1000	60	60	14,9
-04	C5	1860		1600		160		14,9
-05	C6	2060		1800		160		17,0

ИНВ. И ПОДЛ. ПОДПИСЬ И ДАТА ВЗАМ. ИНВ. №

			1.812.1-3.2-0.0.2.00СБ				
			СЕТКА АРМАТУРНАЯ С (С1 ÷ С6). СБОРОЧНЫЙ ЧЕРТЕЖ		СТАДИЯ	МАССА	МАСШТАБ
					Р	СМ. ТАБЛ.	—
					ЛИСТ	ЛИСТОВ 1	
			ЦНИИЭСЕЛЬСТРОЙ				
НАЧ. ОТД.	БИРКО	<i>Бирко</i>					
ГЛ. СПЕЦ.	ЗАХАРЧЕНКО	<i>Захарченко</i>					
РУК. ГР.	КОСОВАН	<i>Косован</i>					
СТ. ИНЖ.	ВОЛОДЕНКОВА	<i>Волденкова</i>					

ИВВ. № ПОДЛ.	ПОДПИСЬ И ДАТА	ВЗАМ. ИВВ. №

ФОРМАТ	ЭДНА	ПОЗ.	ОБОЗНАЧЕНИЕ	НАИМЕНОВАНИЕ	КОЛ. НА ИСПОЛН. 1.812.1-3.2-0.0.3.00-								ПРИМЕЧАНИЕ	
					-	01	02							
				<u>ДОКУМЕНТАЦИЯ</u>										
А4			1.812.1-3.2-0.0.3.00 СБ	СБОРОЧНЫЙ ЧЕРТЕЖ										
А4			1.812.1-3.2-0.0.0.00 ТО	ТЕХНИЧЕСКОЕ ОПИСАНИЕ										
				<u>ДЕТАЛИ</u>										
				ПОЛОСА <u>ГОСТ 403-76</u> Вст.ЗПСБ, ГОСТ 380-74*										
Б4	1		1.812.1-3.2-0.0.3.01	6×200, ℓ=220	1									2,1 кг
Б4			1.812.1-3.2-0.0.3.02	8×200, ℓ=240		1								3,0 кг
Б4			1.812.1-3.2-0.0.3.03	8×200, ℓ=270			1							3,4 кг

МАРКА	МН1	МН2	МН3											

				1.812.1-3.2-0.0.3.00					
				ИЗДЕЛИЕ ЗАКЛАДНЫЕ МН (МН1 ÷ МН3)					
				СТАДИЯ		ЛИСТ		ЛИСТОВ	
				Р		1		2	
				ЦНИИЭСЕЛЬСТРОЙ					
НАЧ. ОТД.	БИРКО								
ГЛ. СПЕЦ.	ЗАХАРЧЕНКО								
РУК. ГР.	КОСОВАН								
СТ. ИНЖ.	ЖУКОВА								

19431-03 17

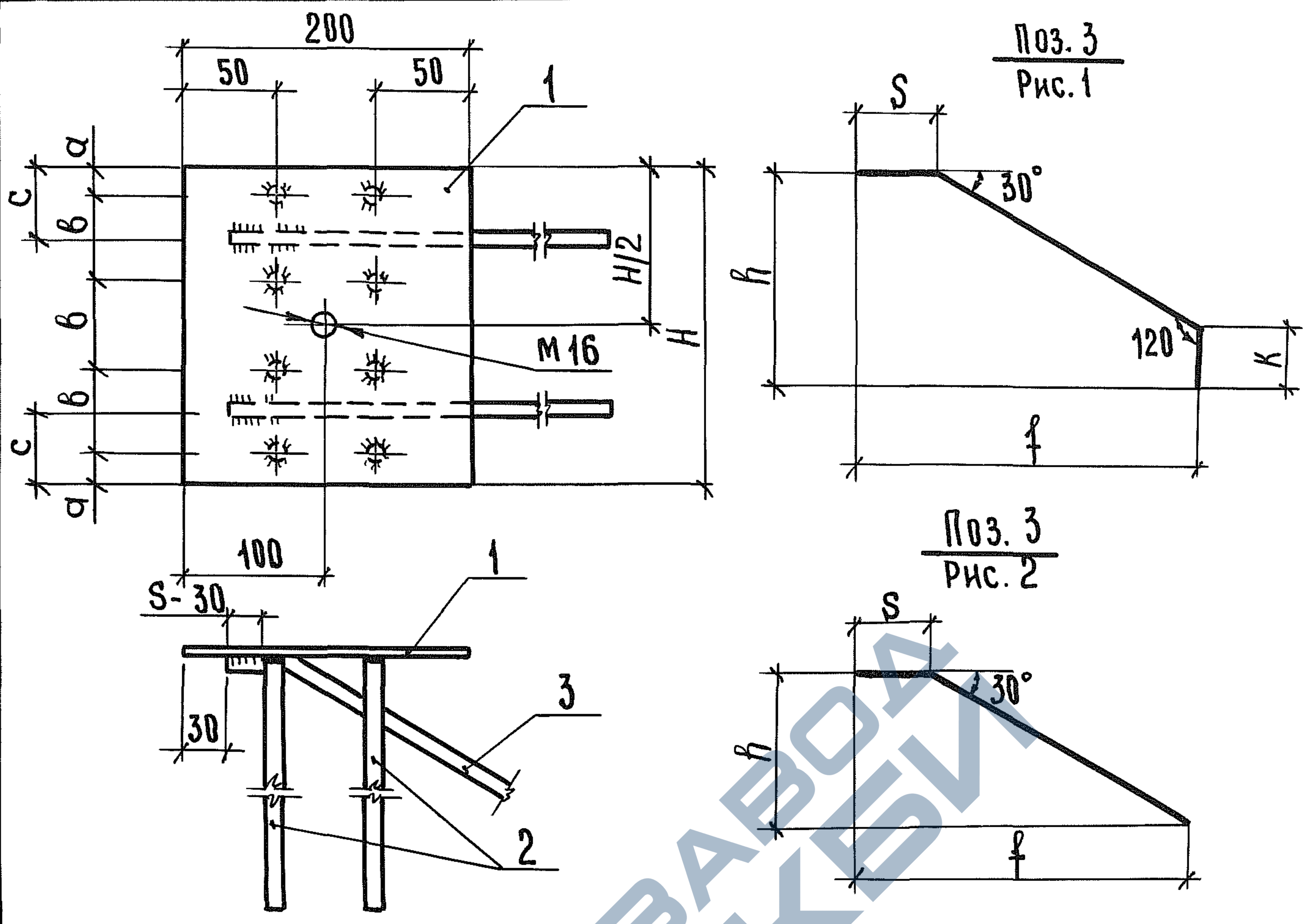
ИНВ. № ПОДЛ.	ПОДПИСЬ И ДАТА	ВЗАМ. ИНВ. №

ФОРМАТ	ЗОНА	ПОЗ.	ОБОЗНАЧЕНИЕ	НАИМЕНОВАНИЕ	КОЛ. НА ИСПОЛН. 1.812.1-3.2-0.0.3.00-								ПРИМЕЧАНИЕ		
					-	01	02								
				СТЕРЖЕНЬ, ГОСТ 5781-82											
Б4		2	1.812.1-3.2-0.0.3.04	φ 10 А III, ℓ = 380	6										0,23 кг
Б4			1.812.1-3.2-0.0.3.05	φ 12 А III, ℓ = 450		6									0,40 кг
Б4			1.812.1-3.2-0.0.3.06	φ 14 А III ℓ = 580			6								0,70 кг
А4		3	1.812.1-3.2-0.0.3.07	φ 10 А III, ℓ = 450	2										0,27 кг
А4			1.812.1-3.2-0.0.3.08	φ 12 А III, ℓ = 535		2									0,47 кг
А4			1.812.1-3.2-0.0.3.09	φ 14 А III, ℓ = 680			2								0,82 кг



19431-03 18

1.812.1-3.2-0.0.3.00	Лист
	2



ОБОЗНАЧЕНИЕ	МАРКА	РАЗМЕРЫ, мм									РИС. ДЛ. ПОЗ. 3	МАССА, кг
		H	a	b	c	S	K	f	h			
1. 812.1-3.2-0.0.3.00	МН1	220	20	60	50	80	130	215	125	1	4,0	
-01	МН2	240	30	60	60	90	100	305	175	1	6,3	
-02	МН3	270	30	70	65	100	-	500	290	2	9,2	

1. АНКЕРНЫЕ СТЕРЖНИ ПОЗ. 2 ПРИВАРИТЬ К ПЛАСТИНЕ ВТАВР ПОД СЛОЕМ ФЛЮСА.
2. АНКЕРНЫЕ СТЕРЖНИ ПОЗ. 3 ПРИВАРИТЬ К ПЛАСТИНЕ ВНАХЛЕСТКУ ДУГОВОЙ СВАРКОЙ ФЛАНГОВЫМИ ШВАМИ $h_{шв.} = 6 \text{ мм}$, $s_{шв.} = S-30 \text{ (мм)}$ ЭЛЕКТРОДАМИ ТИПА Э42 А-Ф.
3. ОТВЕРСТИЕ В ПЛАСТИНЕ (ПОЗ. 1) ПРЕДНАЗНАЧЕНО ДЛЯ КРЕПЛЕНИЯ МН К ФОРМЕ.

ИНВ. Л. ПОДЛ. ПОДПИСЬ И ДАТА ВЗАМ. ИНВ. №

			1.812.1-3.2-0.0.3.00СБ		
			ИЗДЕЛИЕ ЗАКЛАДНОЕ МН (МН1 ÷ МН3). СБОРОЧНЫЙ ЧЕРТЕЖ		
			СТАДИЯ	МАССА	МАСШТАБ
			Р	СМ. ТАБЛ.	1:5
			ЛИСТ 1	ЛИСТОВ 1	
			ЦНИИЭСЕЛЬСТРОЙ		
НАЧ. ОТД.	БИРКО	<i>Бирко</i>			
ГЛ. СПЕЦ.	ЗАХАРЧЕНКО	<i>Захарченко</i>			
РУК. ГР.	КОСОВАН	<i>Косован</i>			
СТ. ИНЖ.	ЖУКОВА	<i>Жукова</i>			