

ТИПОВЫЕ КОНСТРУКЦИИ, ИЗДЕЛИЯ И УЗЛЫ ЗДАНИЙ И СООРУЖЕНИЙ

## СЕРИЯ 1.420.1-20с

КОНСТРУКЦИИ КАРКАСА  
МНОГОЭТАЖНЫХ  
ПРОИЗВОДСТВЕННЫХ ЗДАНИЙ  
С СЕТКАМИ КОЛОНН 12x6; 9x6  
И 6x6м ДЛЯ СТРОИТЕЛЬСТВА  
В РАЙОНАХ СЕЙСМИЧНОСТЬЮ  
7, 8 И 9 БАЛЛОВ

Выпуск 5-3

Монтажные узлы сопряжений  
многопустотных плит перекрытий  
и покрытия

РАБОЧИЕ ЧЕРТЕЖИ

24711

ЦЕНА 0-57



ЦЕНТРАЛЬНЫЙ ИНСТИТУТ ТИПОВОГО ПРОЕКТИРОВАНИЯ  
ГОССТРОЯ СССР

Москва А-445 Смольная ул 22

Сдано в печать IV 1991 года

Заказ № 3522

Тираж 2050 экз

ТИПОВЫЕ КОНСТРУКЦИИ, ИЗДЕЛИЯ И УЗЛЫ ЗДАНИЙ И СООРУЖЕНИЙ

# СЕРИЯ 1.420.1-20с

## КОНСТРУКЦИИ КАРКАСА МНОГОЭТАЖНЫХ ПРОИЗВОДСТВЕННЫХ ЗДАНИЙ С СЕТКАМИ КОЛОНН 12x6; 9x6 И 6x6м ДЛЯ СТРОИТЕЛЬСТВА В РАЙОНАХ СЕЙСМИЧНОСТЬЮ 7,8 И 9 БАЛЛОВ

### Выпуск 5-3

### Монтажные узлы сопряжений многопустотных плит перекрытий и покрытия

### РАБОЧИЕ ЧЕРТЕЖИ

РАЗРАБОТАНЫ:

ЦНИИПРОМЗДАНИЙ

П.И.ИЖ.ИН-ТА

ЗАВ.ОТДЕЛОМ

ЗАВ.СЕКТОРОМ

П.И.ИЖ.ПРОЕКТА

ЗАМ.ДИРЕКТОРА

ЗАВ.ЛАБОРАТОРИЕЙ

ЗАВ.СЕКТОРОМ

СТ.НАУЧН СОТРУДНИК



В.В.ГРАНЕВ



А.В.ЗАМАРАЕВ



Г.В.ВЫЖИГИН



А.А.ВОЛКОВ

НИИЖБ



Т.И.МАМЕДОВ



В.А.КЛЕВЦОВ



Н.Н.КОРОВИН



Ю.Д.БЫЧЕНКОВ

УТВЕРЖДЕНЫ

ГЛАВНЫМ

УПРАВЛЕНИЕМ

ПРОЕКТИРОВАНИЯ

ГОССТРОЯ СССР

ПИСЬМО №5/6-796

ОТ 19.09.90

ВВЕДЕНЫ В ДЕЙСТВИЕ

ЦНИИПРОМЗДАНИЙ

С 01.03.91

ПРИКАЗ №111

ОТ 25.09.90

© АПП ЦИТП, 1991

Обозначение документа	Наименование	стр
1.420.1-200.4-3-1TT	Технические требования	3
-2	Узел 1	4
-3	Узел 2, 3	5
-4	Узел 4, 5	6
-5	Узел 6, 7	7
-6	Узел 8, 9	8
-7	Узел 10, 11	9
-8	Узел 12, 13	10
-9	Узел 14	11
-10	Узел 15	12
-11	Узел 16	13

Разроб.	Суровава	Ружа
Проб.	Волков	Л. фон
И.контр	Волков	Л. фон

1.420.1-200.5-3

Стадия	Лист	Листов
Р		1
ЦНИИПРОМЗДАНИИ		

Содержание

Данный выпуск является частью работы, полный состав которой приведен в выпуске 0-0 данной серии.

В выпуске 0-1 приведено местоположение монтажных узлов.

В данной серии применяются рядовые многопустотные плиты шириной 1,5 и 3,0 м в перекрытиях и покрытиях зданий с сеткой колонн 12х6 м, в сочетании с продольными монолитными ригелями, - выпуск 3-1

В соответствии с указаниями по монтажу, которые даны в выпуске 0-5 данной серии, вначале производится раскладка рядовых многопустотных плит по серии 1-041.1-3, выпуски 1, 4 и 8.

Многопустотные плиты к ригелям не привариваются и устанавливаются на их полки насухо в швы плиты, в местах их опирания на ригели устанавливаются сетки МС9. Допускаемое отклонение не должно превышать величин, указанных в чертежах

Выступающая выше плиты арматура должна быть защищена некажержнистым бетоном класса В25 или раствором 200 слоем 30 мм (от верха плиты)

Выпуски арматуры колонн и ригелей на чертежах узлов условно не показаны

Марка стали соединительных элементов должна приниматься по указаниям конкретного проекта. Чертежи стальных соединительных элементов приведены в выпуске 6-1 данной серии

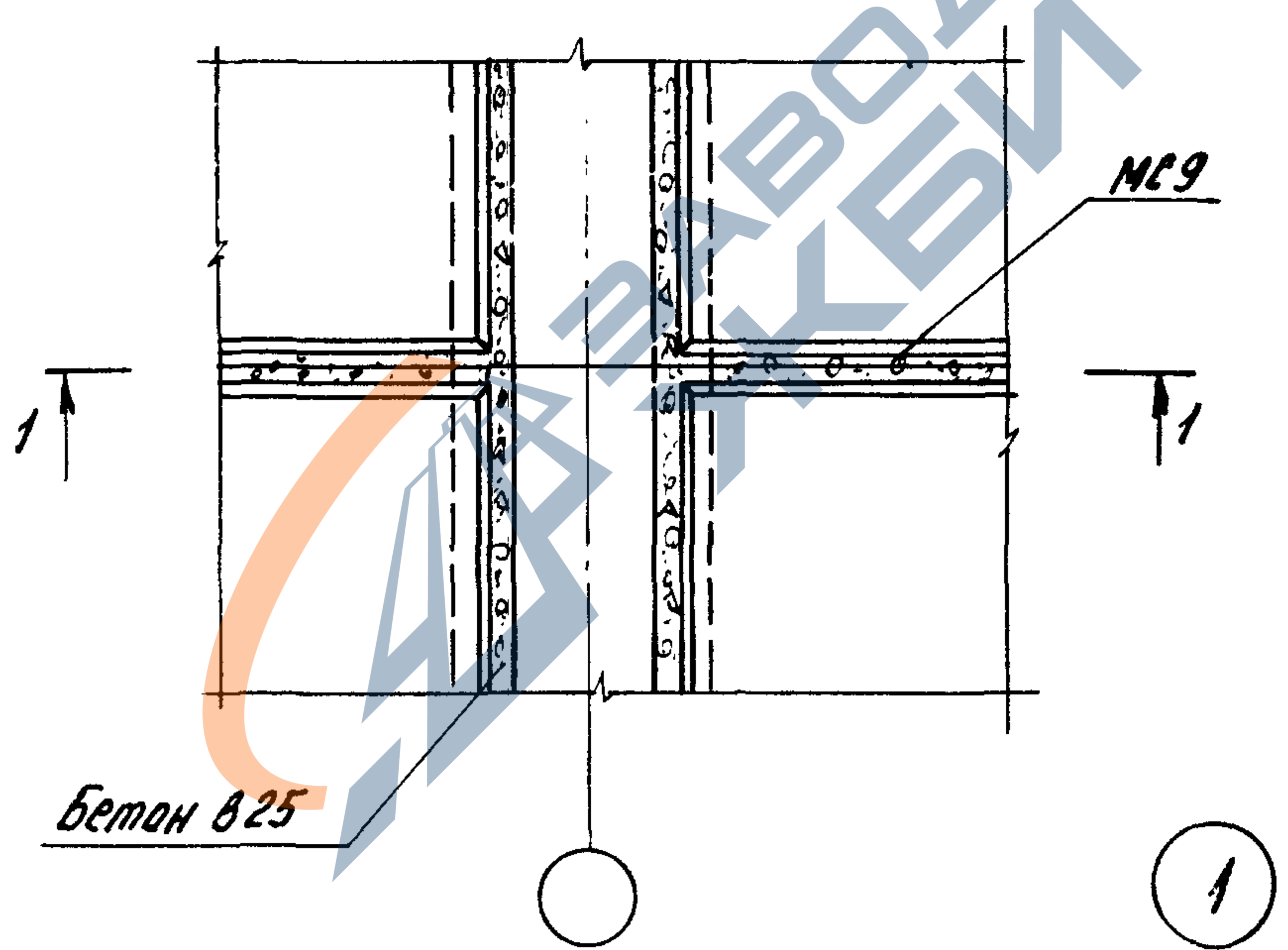
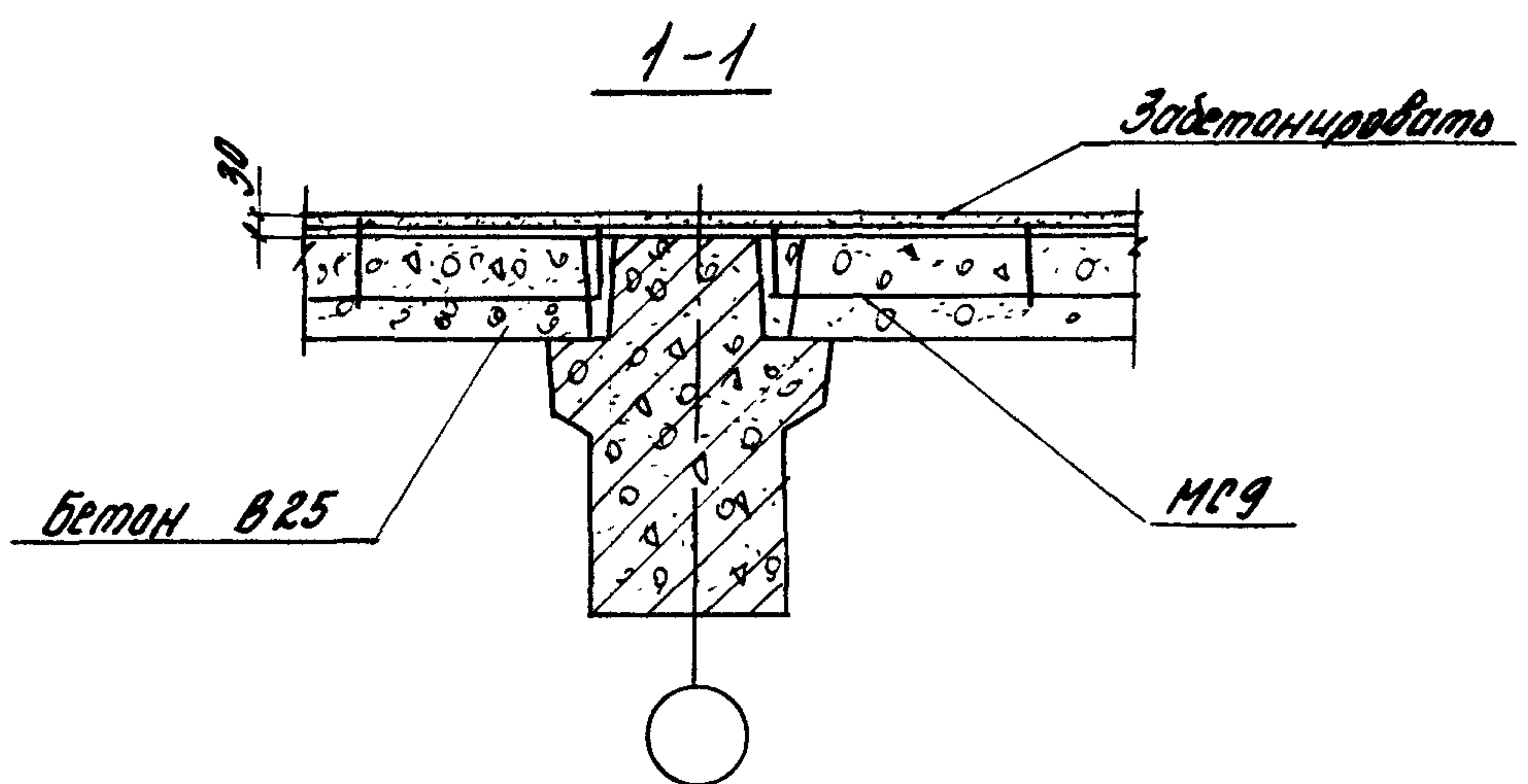
Лист № 001/01  
Пропись и дата  
ВЗОН ШИВ М

Разработ	Суровова	Рубин
Провер	Волков	Л.Фон
И контр	Волков	Л.Фон

1 420 1 - 200.5-3-177

Технические требования

Страница	Лист	Листов
Р		1
ЦНИИПРОМЗДАНИИ		



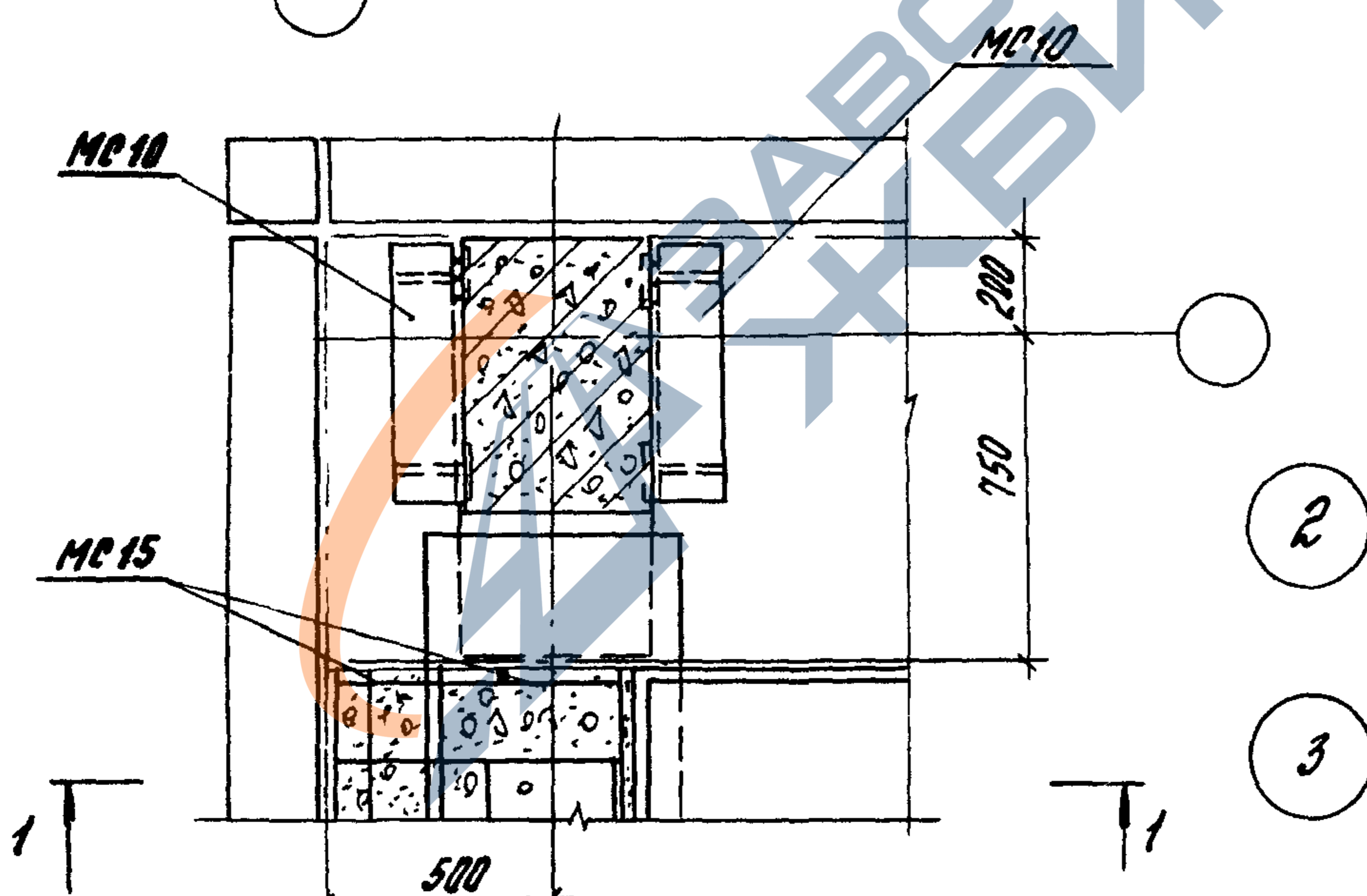
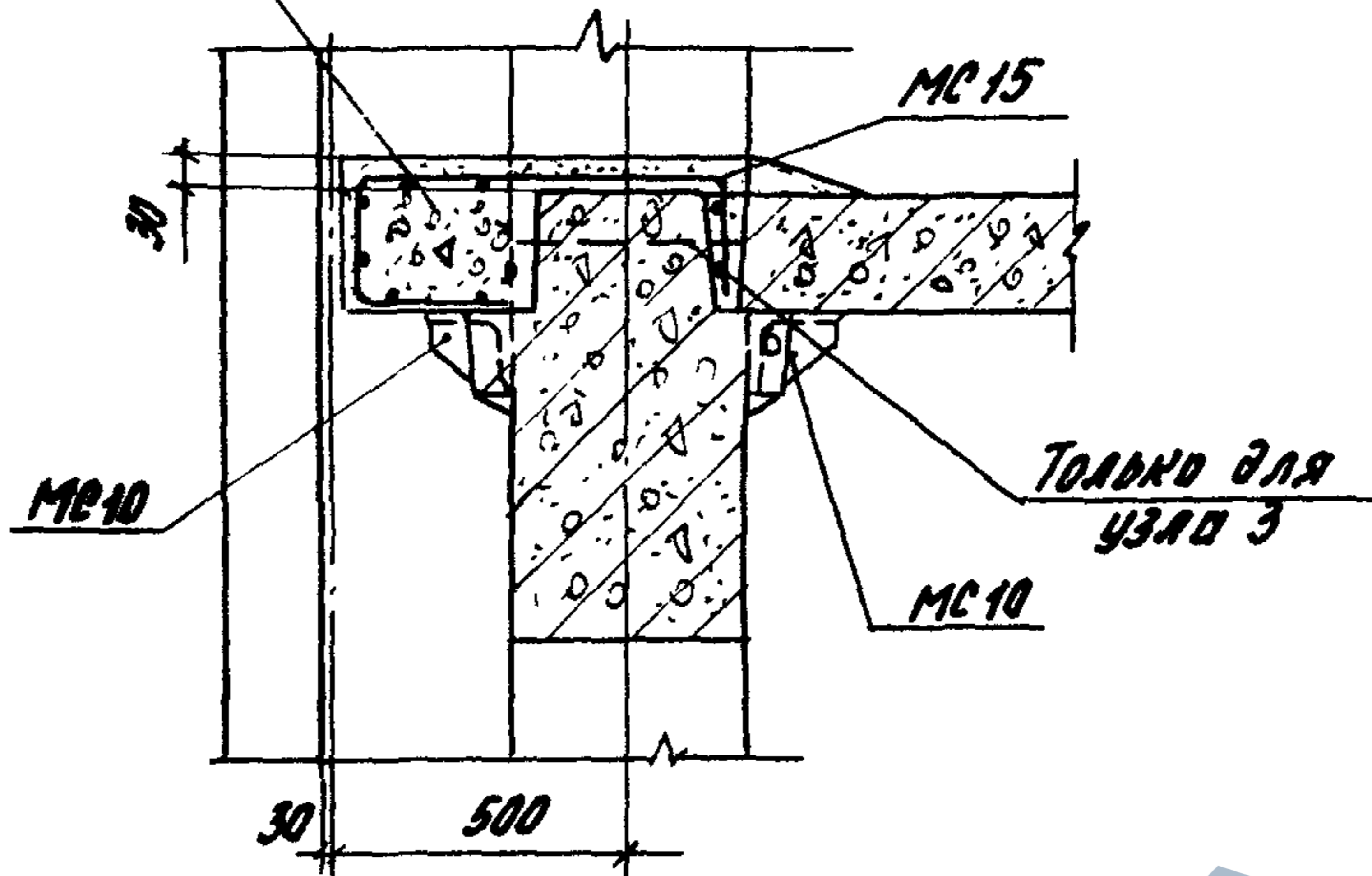
МС9 см. 1.420.1-200.6-1 -6

Разр.:	Валков	Л. Гань	1.420.1-200.5-3-2	Стр.	Лист	Листов
Пров.	Суровова	Суров				
			Узел 1	Р		1
				ЦНИИПРОМЗДАНИИ		
Н. контр.	Валков	Л. Гань				

24711 5

Бетон В25

1-1



1. MC10 см. 1.420.1-200.5-1 -7
2. MC15 см. 1.420.1-200.5-1 -11
3. Узлы 2 и 3 рассматривать с узлом 16

1.420.1-200.5-3-3

Разроб. Волков  
Проб. Суровова

Л. Суров  
Суров

Стадия	Лист	Листов
Р		1

Узел 2, 3

ЦНИИПРОМЗДАНИИ

Н.контр. Волков  
Л. Суров

24711 6

1-1

Бетон В 25

МС 15

250

Только для узла 5

500

МС 15

750

4

МС 15

750

5

500

МС 15 см. 1.420.1-20С.Б-1

1.420.1-20С.5-3-4

Разраб.	Волков	Л.Бен
Пров.	Суродова	Р.Уф

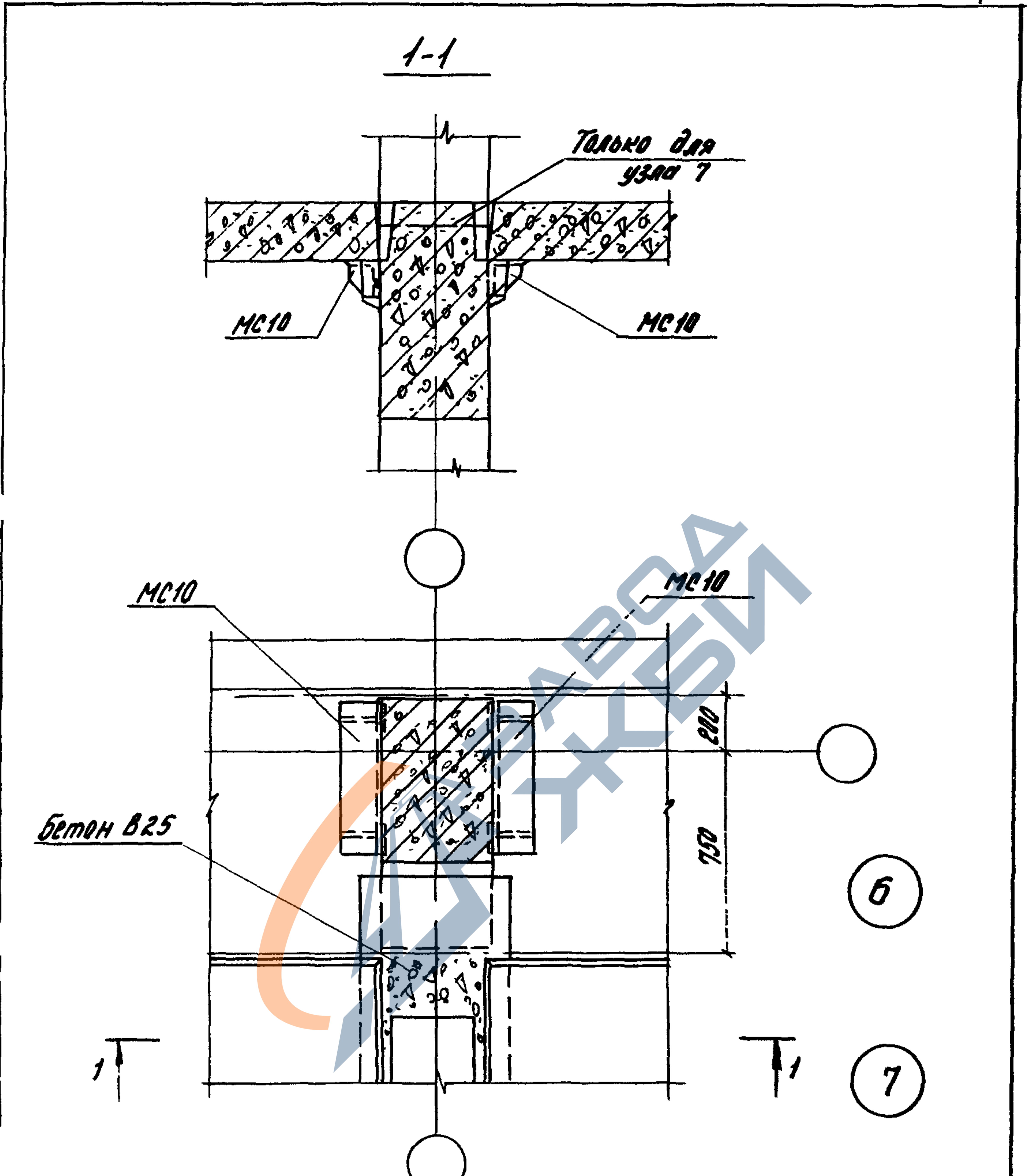
Стандарт	Лист	Листов
Р		1

Узел 4, 5

ЦНЦПРОМЗДАНИЦ

Н.контр	Волков	Л.Бен
---------	--------	-------

24711 7



- 1 MC10 см 1.420.1-200.6-1 -7
- 2 Узлы 6 и 7 рассмотреть с узлом 15

Разраб	Волков	Иван
Проб.	Сурова	Курь
Н контр.	Волков	Иван

1.420.1-200.5-3-5

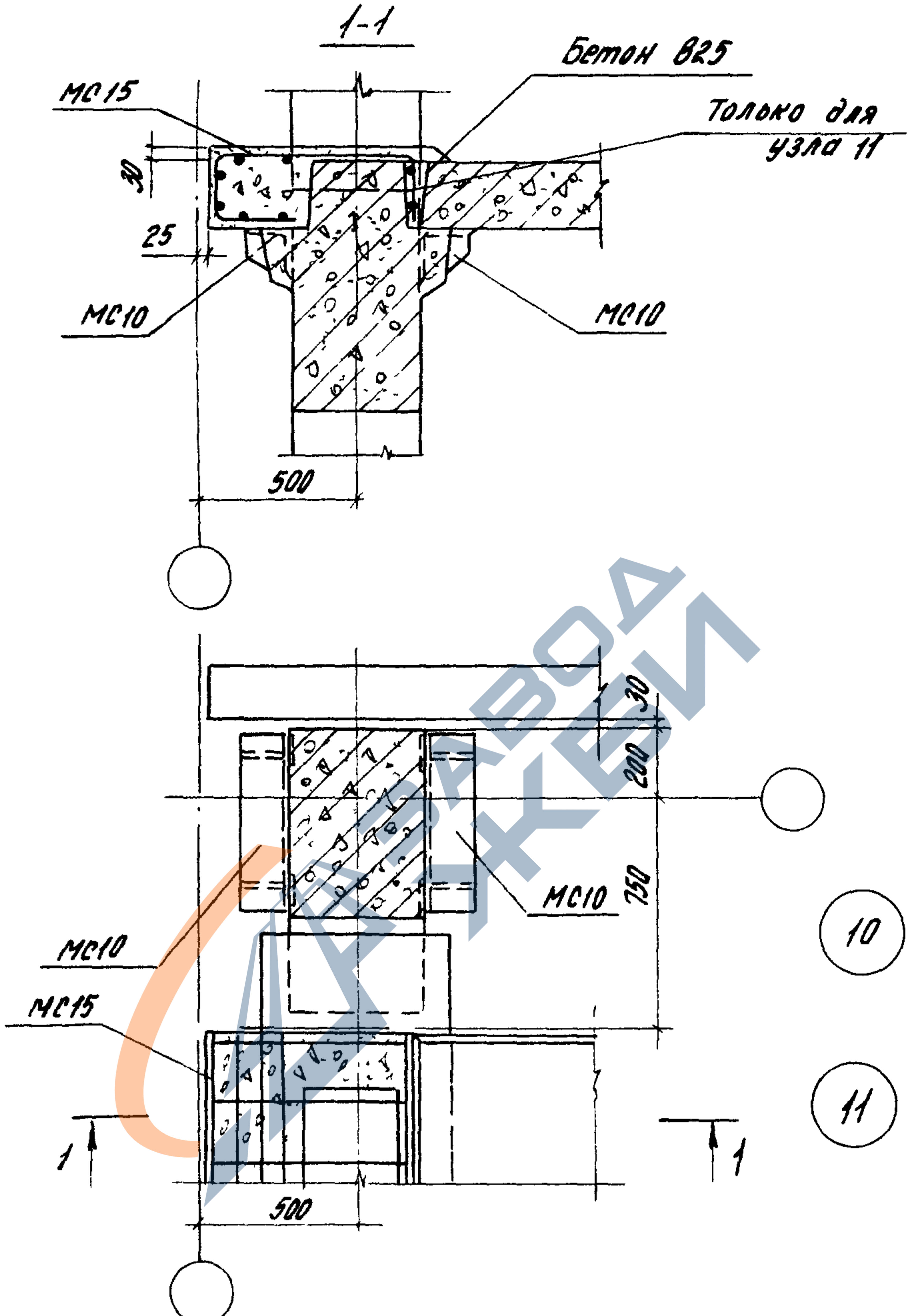
Узел 6, 7

Страна	Лист	Листов
Р		1
ЦНИИПРОМЗДАНИИ		

24711 8

Лист №...  
 Проект №...  
 Дата...





1. MC10 см. 1.420.1-200.6-1-7 з Узлы 10 и 11 рассматривать с узлом 16
2. MC15 см. 1.420.1-200.6-1-11

Разроб. Волков  
 прод. Суровова

1.420.1-200.5-3-7

Шифр проекта

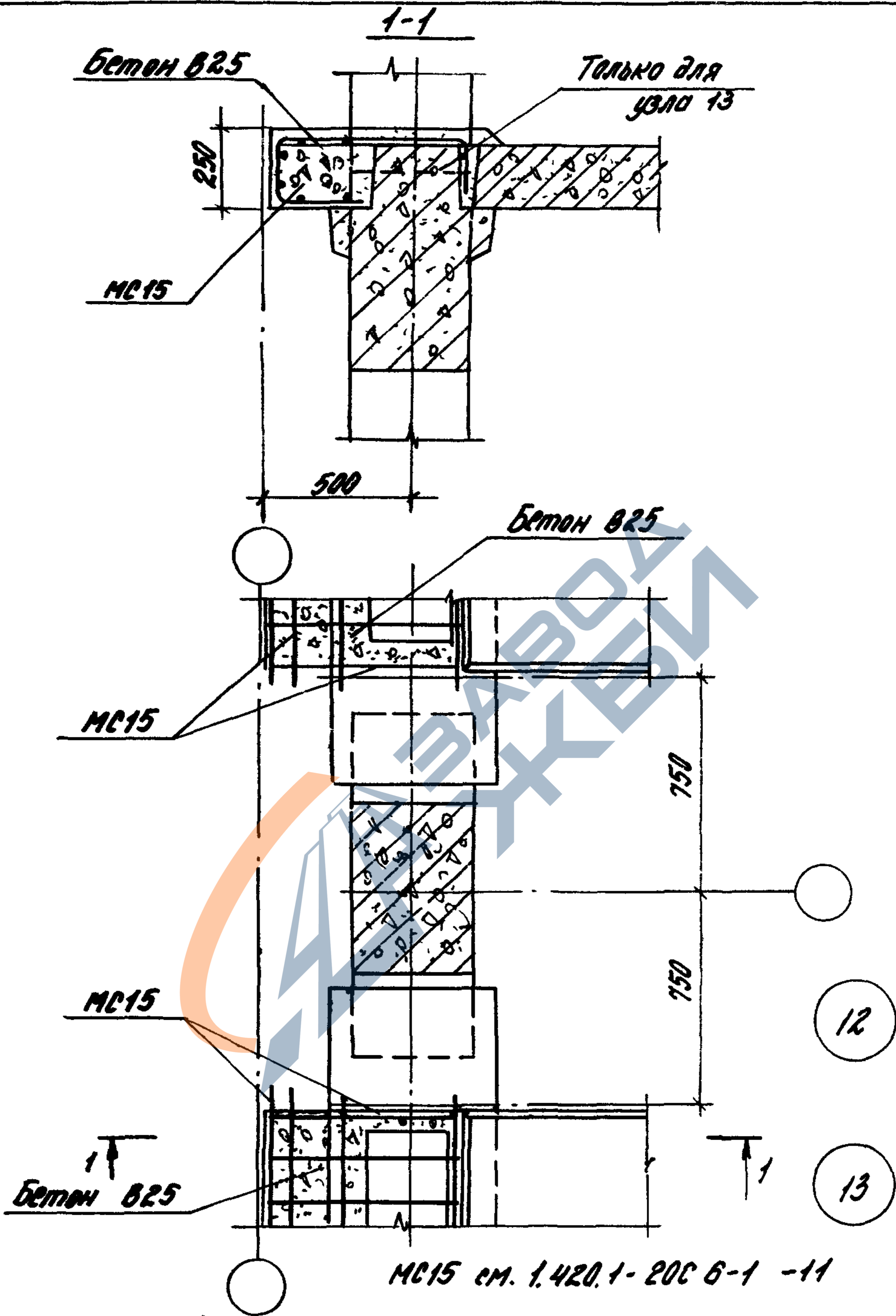
Узел 10, 11

Студия	Лист	Листов
Р		1

ЦНИИПРОМЗДАНИИ

И.контр. Волков

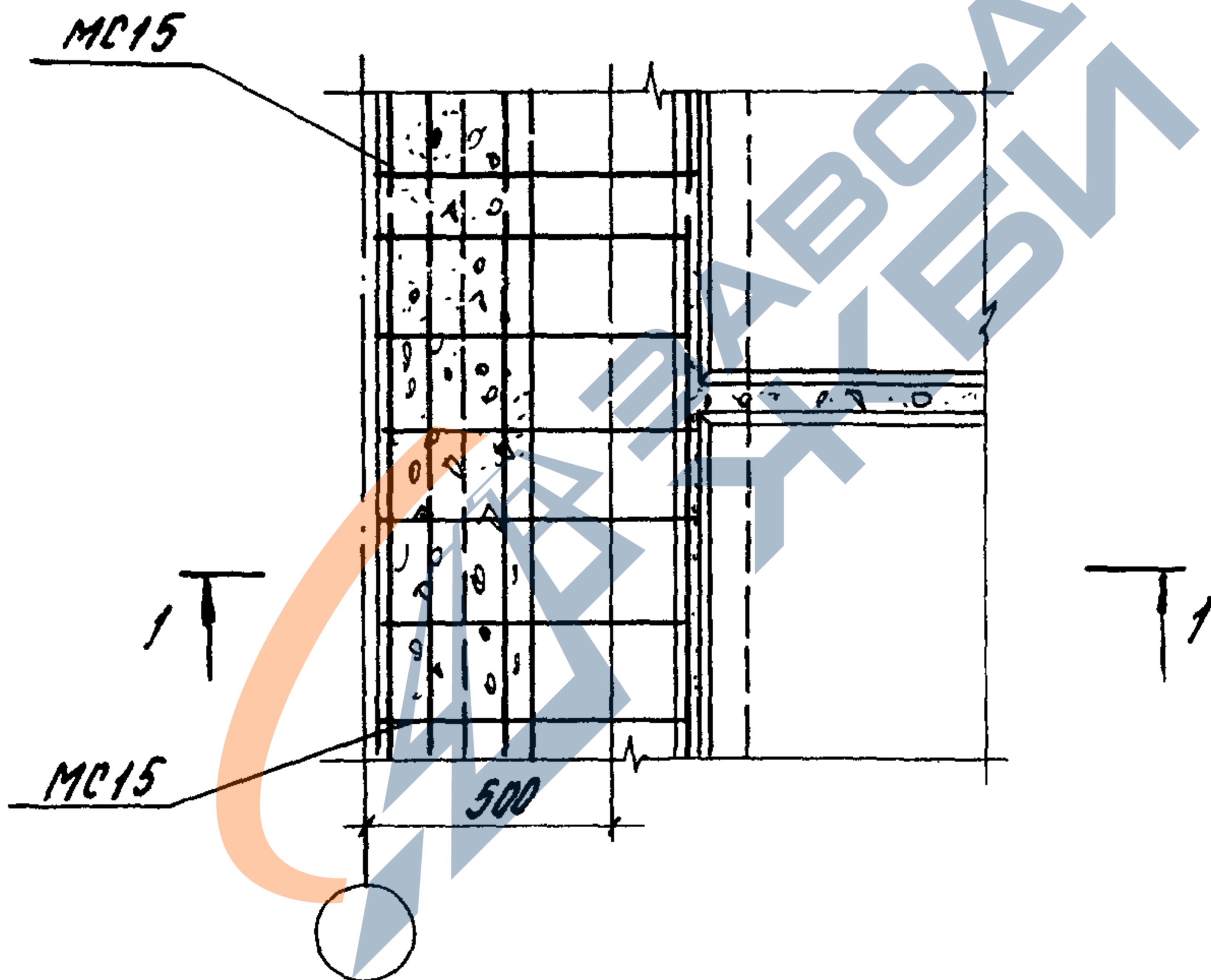
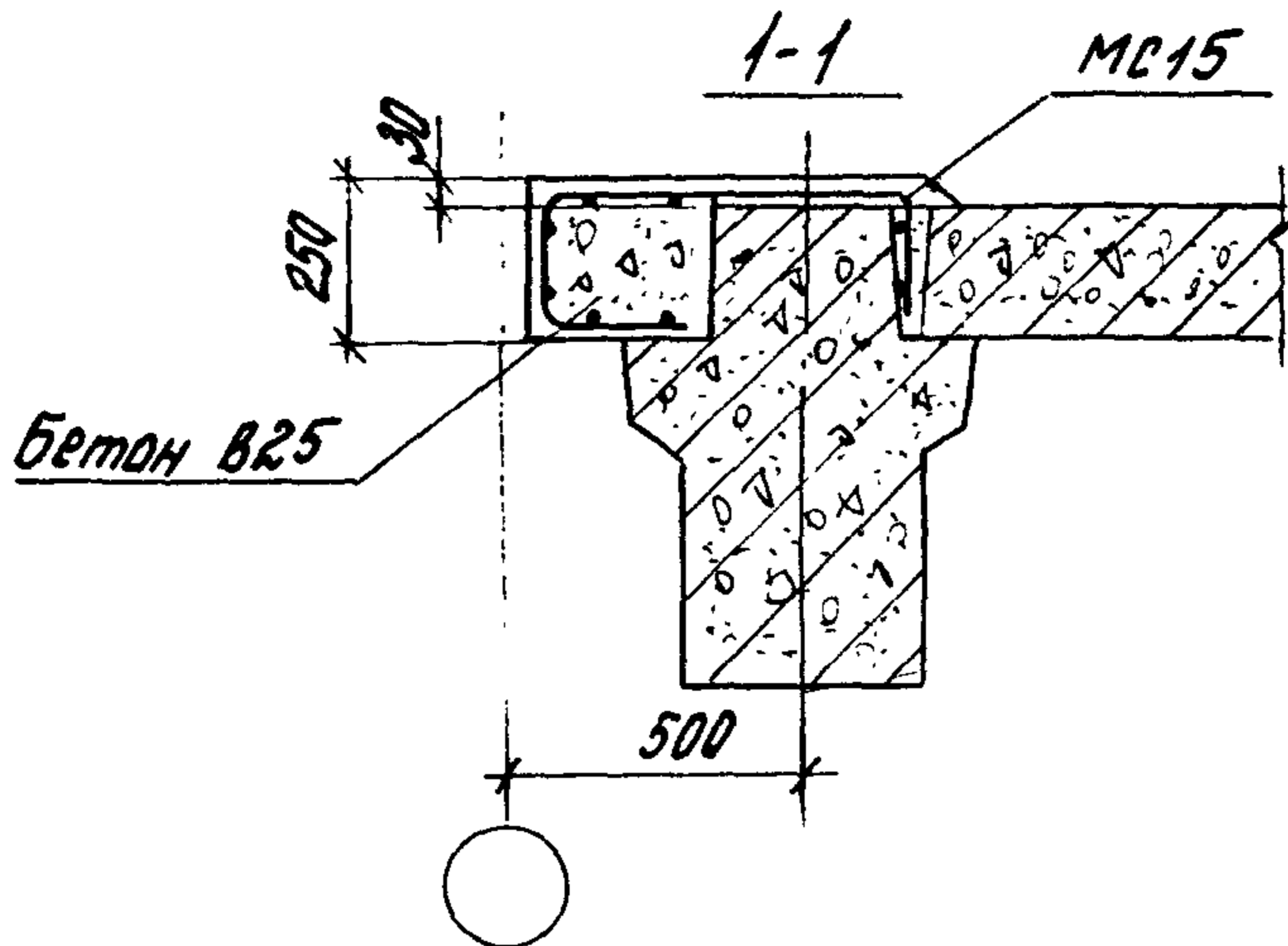
24711 10



ЦНЦПРОМЗДАНИИ

Разроб.	Валков	И.Ф.
Проб.	Сурябова	С.Ф.
Н.контр.	Валков	И.Ф.

1.420.1-20С 5-3-8		
Стадия	Лист	Листов
Р		1
Узел 12, 13		
ЦНЦПРОМЗДАНИИ		

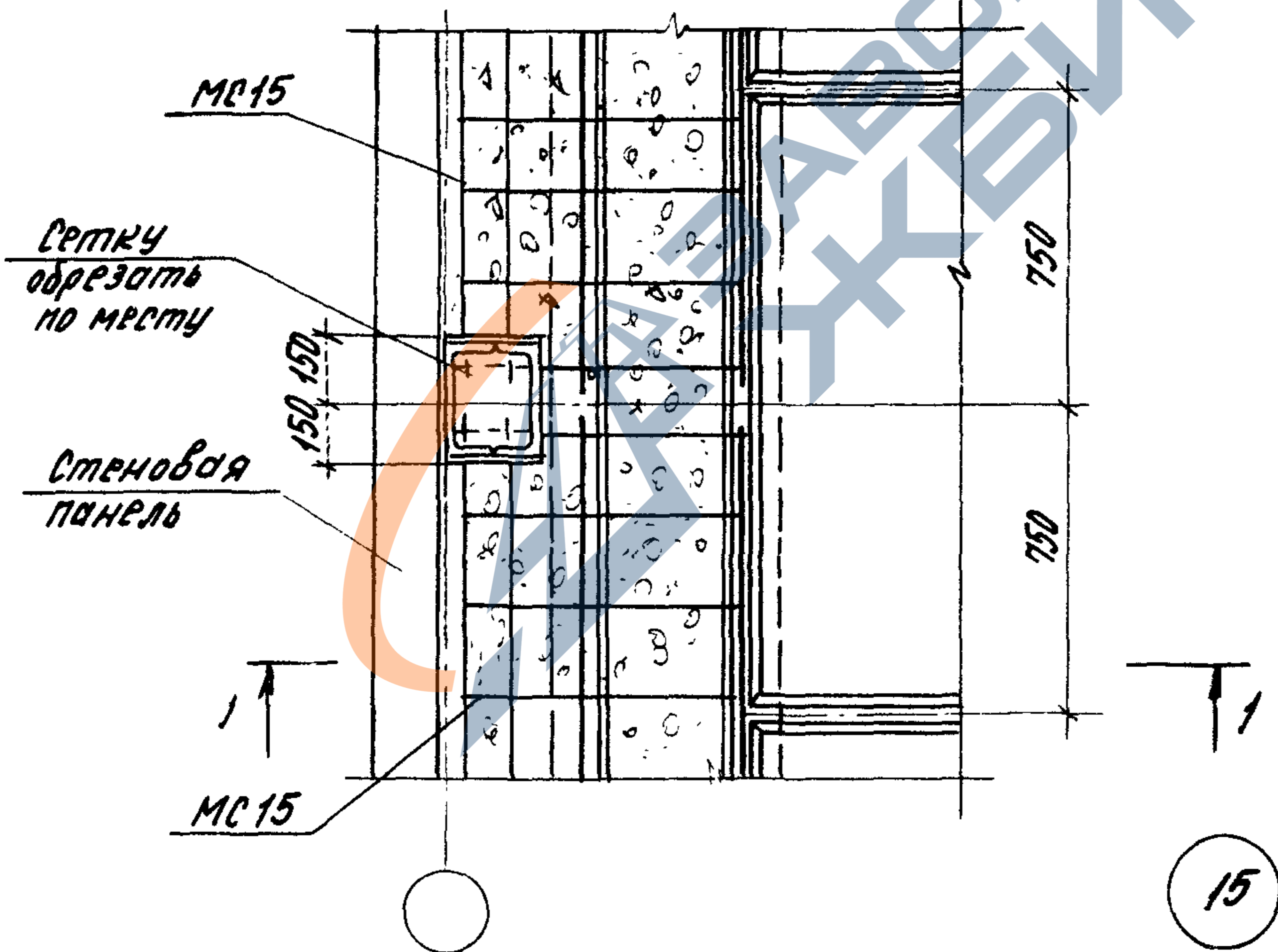
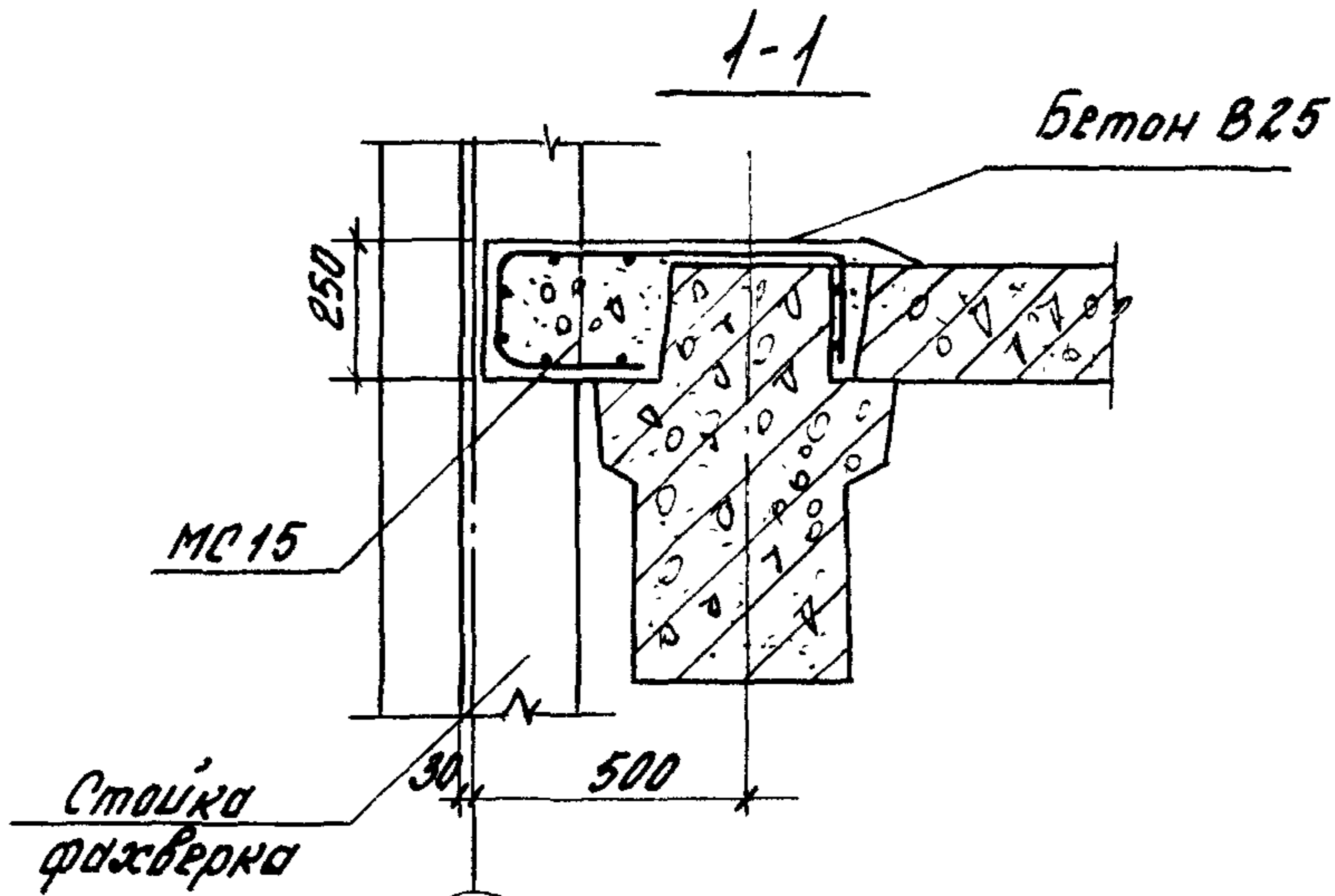


14

MC15 см. 1.420.1-20С.Б-1 -11

Лист № подл. Подпись и дата. Взам. инв. №

Разраб.	Волков	Иван	1.420.1-20С.5-3-9	стадия	Лист	Листов
Пров.	Суровова	Евг				
			Узел 14	ЦНЦПРОМЗДАНИИ		
Н.контр.	Волков	Иван				



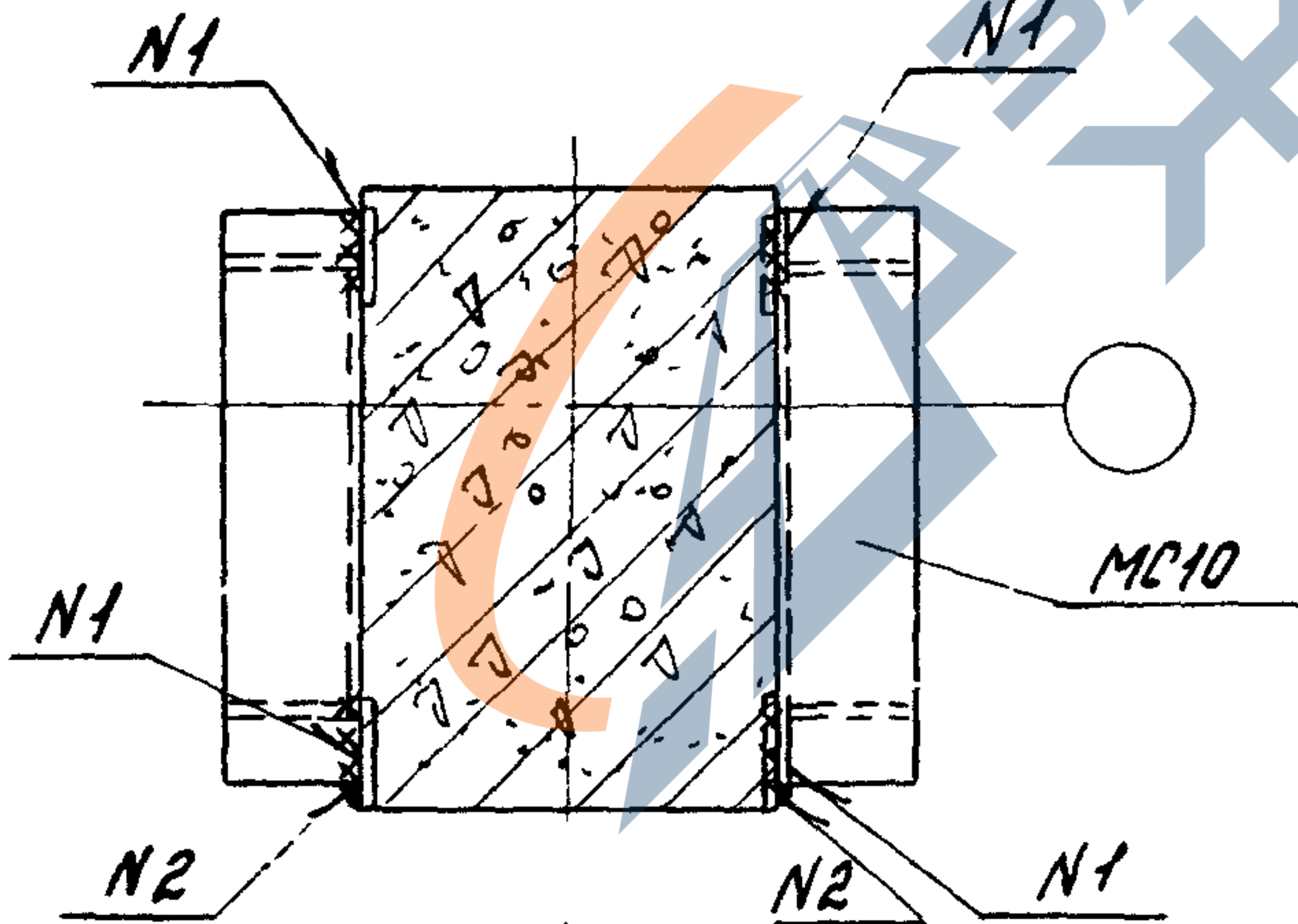
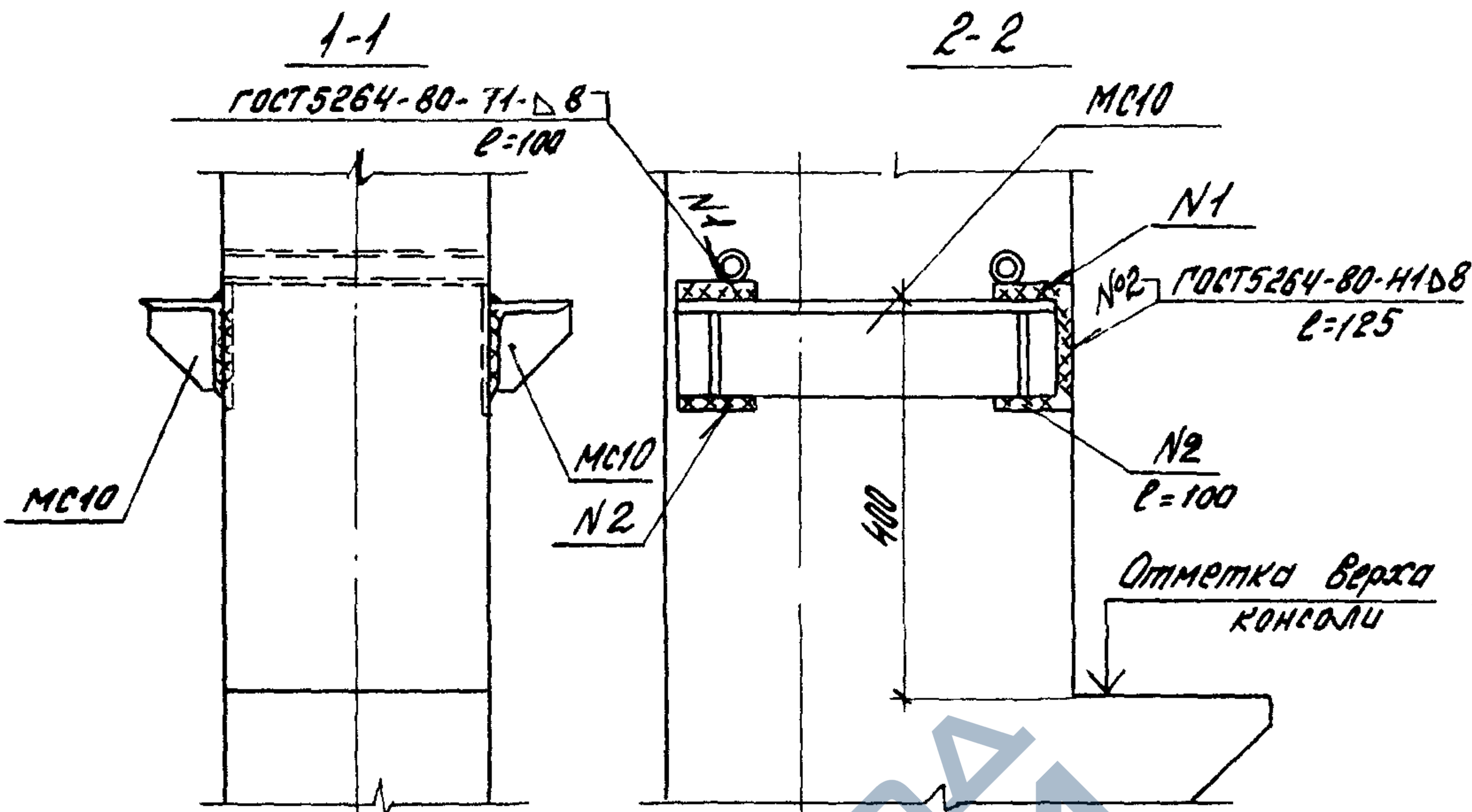
MC 15 см. 1.420.1-20С.6-1 -11

Разраб.	Волков	Л.Ван
Проб.	Суровова	Р.Уф
Н.контр.	Волков	Л.Ван

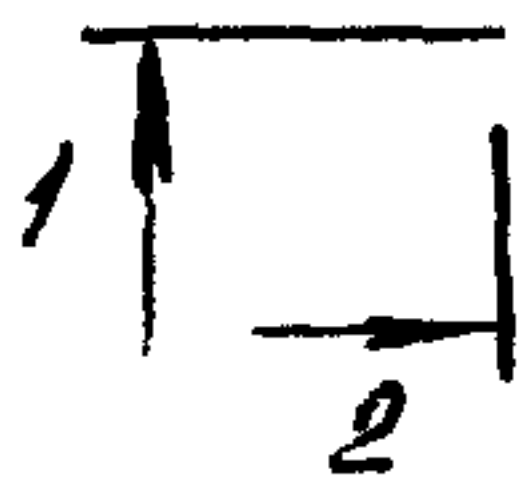
1.420.1-20С.5-3-10

Узел 15

Стенка	Лист	Листов
Р		1
ЦНИИПРОМЗДАНИИ		



16



MC10 см. 1420 1-20С 5-1-7

Лист № подл. Подпись и дата. ВЗМ. ИИВ.Н

Разраб. Волков  
Проб. Суровова

1420.1-20С 5-3-11

Узел 16

Стандия	Лист	Листов
Р		1

ЦНЦПРОМЗДЯНИЦ

Н.контр. Волков

24711

14