

ТИПОВЫЕ КОНСТРУКЦИИ, ИЗДЕЛИЯ И УЗЛЫ ЗДАНИЙ И СООРУЖЕНИЙ

СЕРИЯ 3.016-3

ОТАПЛИВАЕМЫЕ ТРАНСПОРТЕРНЫЕ ГАЛЕРЕИ
ПРОЛЕТАМИ 18, 24 и 30 м С ОБЛЕГЧЕННЫМИ
ОГРАЖДАЮЩИМИ КОНСТРУКЦИЯМИ

Выпуск 2

СТЕНОВЫЕ АСБЕСТОЦЕМЕНТНЫЕ ПАНЕЛИ

РАБОЧИЕ ЧЕРТЕЖИ

16189 - 01

НАСТОЯЩАЯ ДОКУМЕНТАЦИЯ НЕ ПОДЛЕЖИТ
ПРЯМОЙ ПЕРЕДАЧЕ НА ЗАВОД-ИЗГОТОВИТЕЛЬ
И МОЖЕТ БЫТЬ ИСПОЛЬЗОВАНА В КАЧЕСТВЕ
СПРАВОЧНОГО МАТЕРИАЛА ПРИ РАЗРАБОТКЕ
КОНКРЕТНОГО ПРОЕКТА (ПИСЬМО ГОССТРОЯ
РОССИИ ОТ 17.03.99 № 5-11/30)

ТИПОВЫЕ КОНСТРУКЦИИ, ИЗДЕЛИЯ И УЗЛЫ ЗДАНИЙ И СООРУЖЕНИЙ

СЕРИЯ 3.016-3

ОТАПЛИВАЕМЫЕ ТРАНСПОРТЕРНЫЕ ГАЛЕРЕИ
ПРОЛЕТАМИ 18, 24 и 30 м С ОБЛЕГЧЕННЫМИ
ОГРАЖДАЮЩИМИ КОНСТРУКЦИЯМИ

Выпуск 2

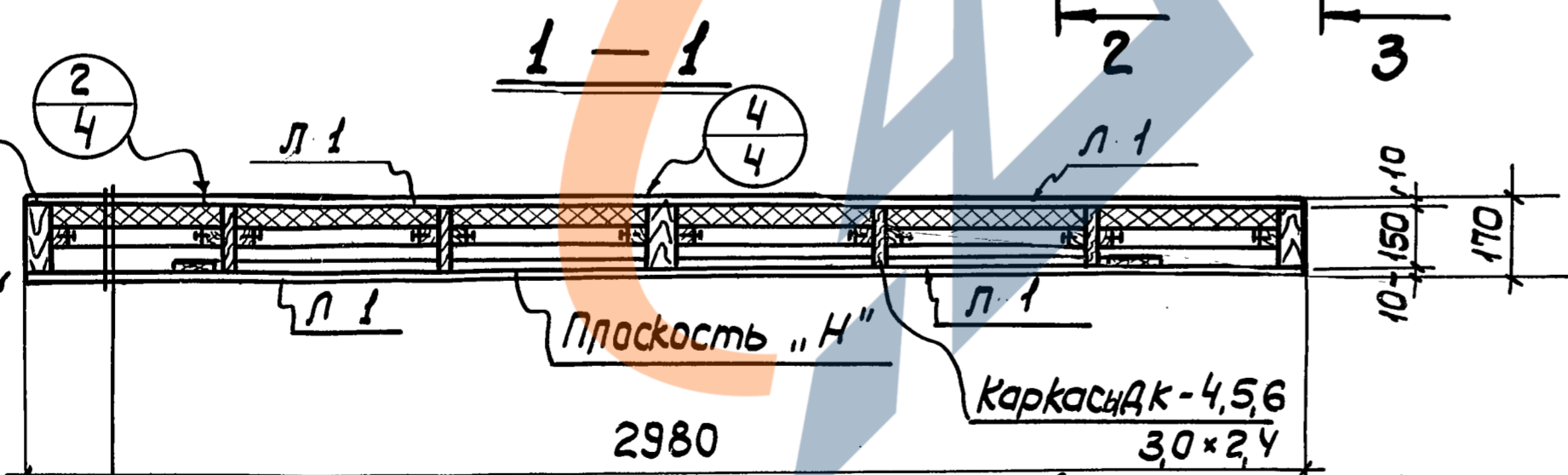
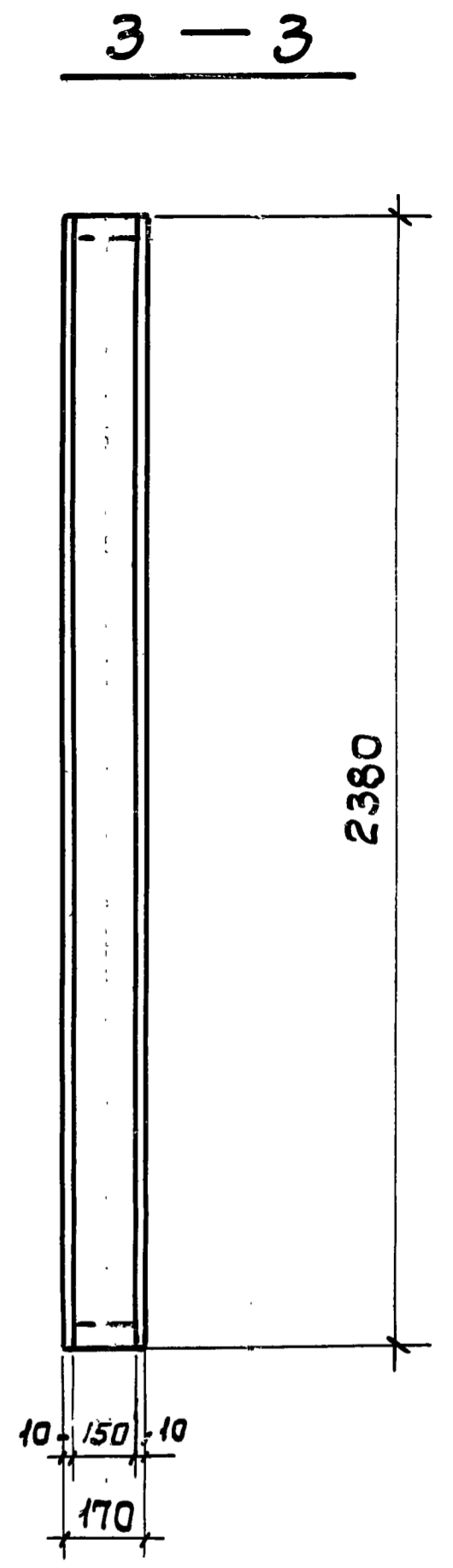
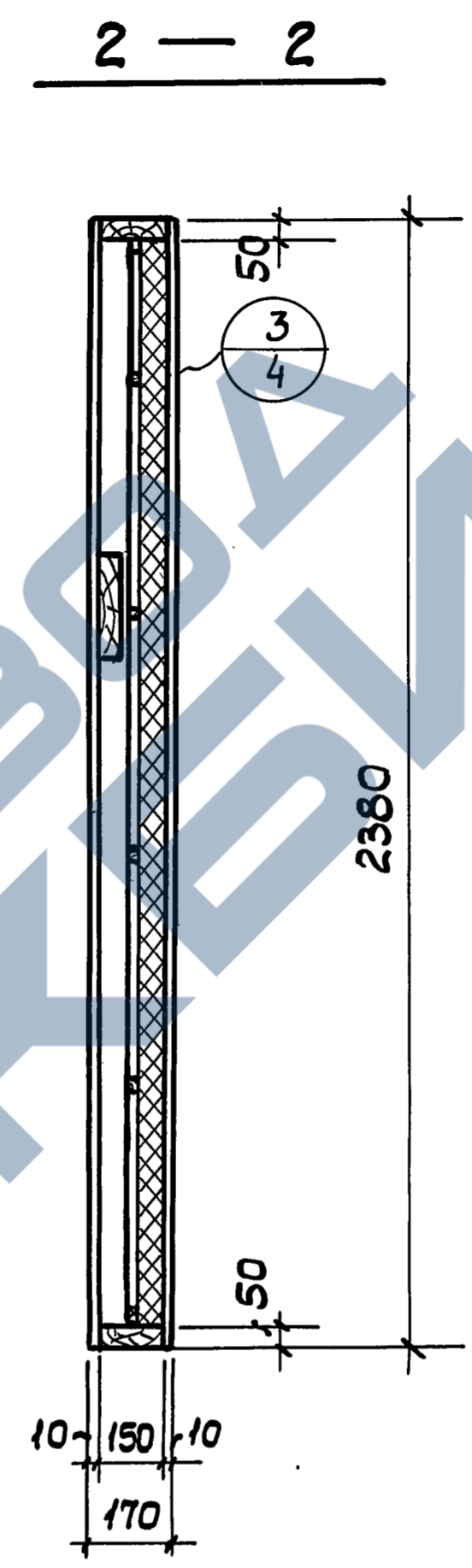
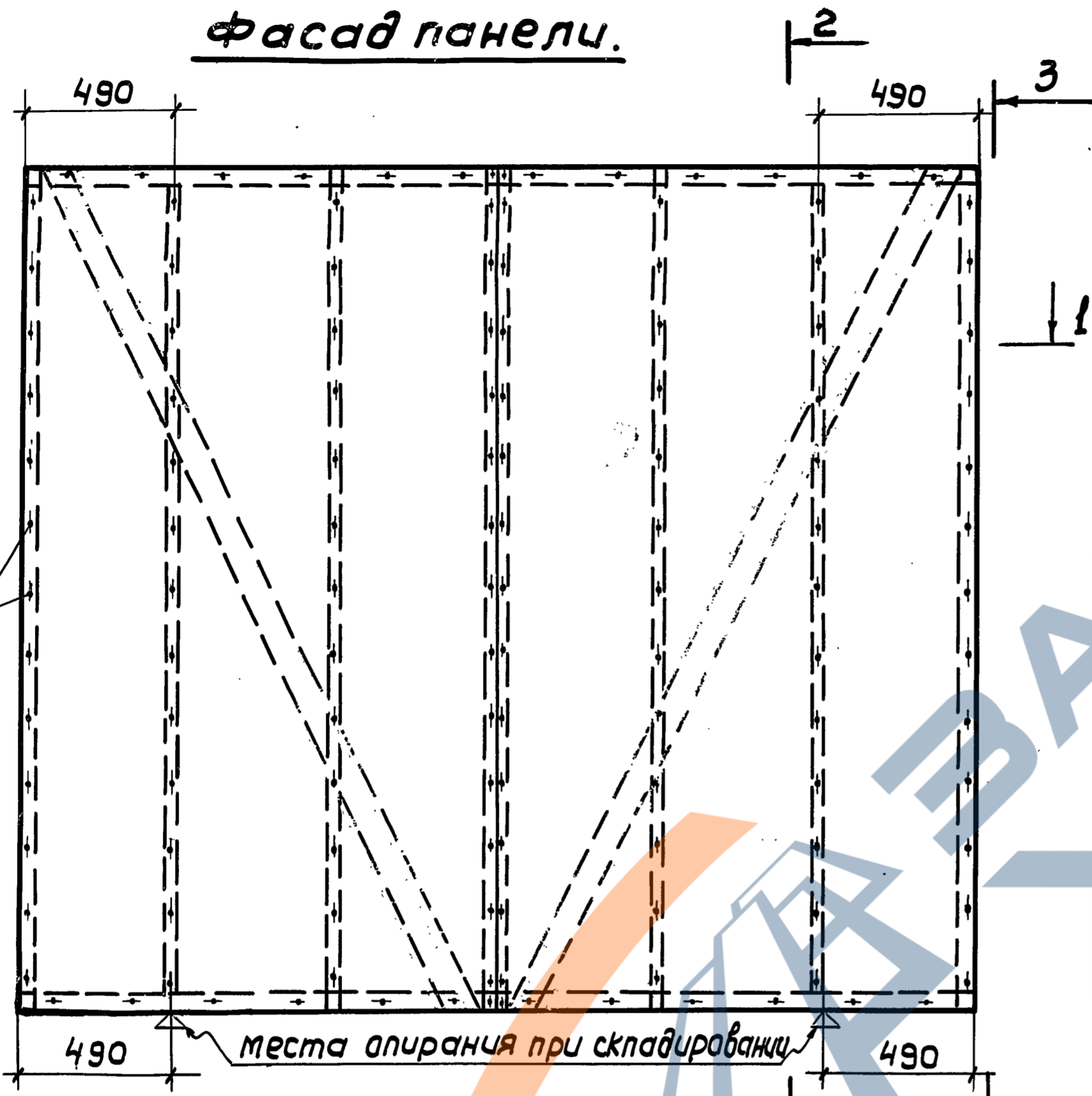
СТЕНОВЫЕ АСБЕСТОЦЕМЕНТНЫЕ ПАНЕЛИ
РАБОЧИЕ ЧЕРТЕЖИ

РАЗРАБОТАНЫ:
ГПИ Ленинградский Промстройпроект
при участии Л/О ЦНИИПроектгальконструкция

УТВЕРЖДЕНЫ
И ВВЕДЕНЫ В ДЕЙСТВИЕ С 1979 г. 1 ноября
постановлением Госстроя СССР
от "26" июля 1979 г. № 127

Лерев	Шаповалов	Перехов	Соренштейн
Гл. констр. инст.	Гл. констр. инст.	Гл. арх. отд.	Гл. констр. отд.
Леремов	Кушлина	Липницкий	
Гл. инж. пр-та	Нач. отдела		
Гл. инж. инст.			

Фасад панели.



Примечания:

1. Плоскость "Н" - наружная, плоскость "В" - внутренняя.
2. Каркасы $\frac{ДК-4,5,6}{3,0 \times 2,4}$ разработаны на листе 5.
3. Раскрой асбестоцементного плоского листа Л1 дан на листе 13.

Соренштейн	Радзюна	Бордеева
Лилничук	Марголин	Сороколетова
Калюжников	Конструктур	Проберил
Нач. отдела	Гл. констр. отд.	Личный арх.
Нач. сектора	Личный арх.	Личный арх.
рук. группы	Личный арх.	Личный арх.
проектир.	Личный арх.	Личный арх.
ЛЕНИНГРАДСКИЙ ПРОМСТРОИПРОЕКТ	ЛЕНИНГРАД	

асбестоцементный плоский лист $\delta=10\text{мм}$ (внутренняя обшивка)
Пергамин
Утеплитель $\delta=40; \delta=50; \delta=60$
пергамин
асбестоцементный плоский лист $\delta=10\text{мм}$ (наружная обшивка)

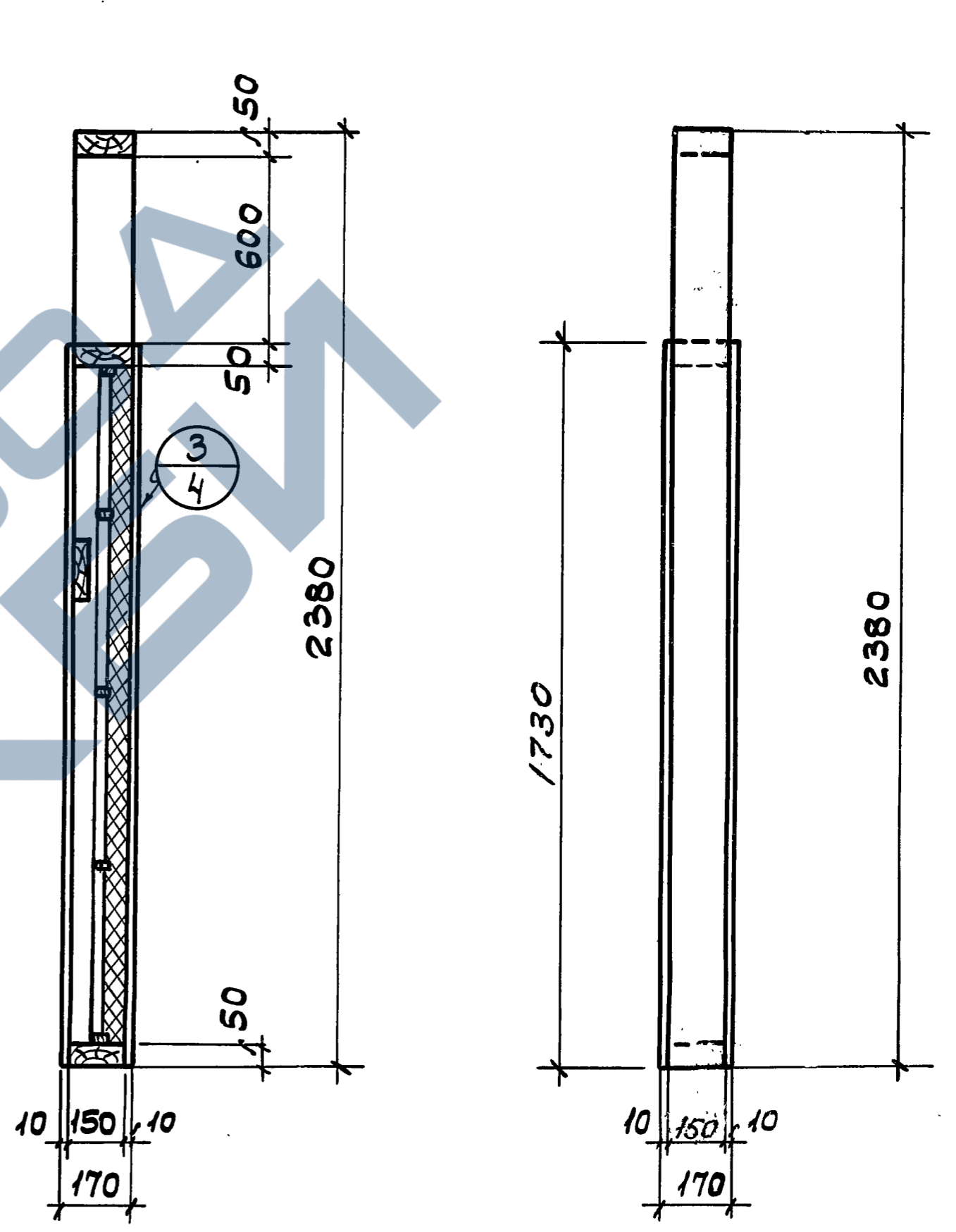
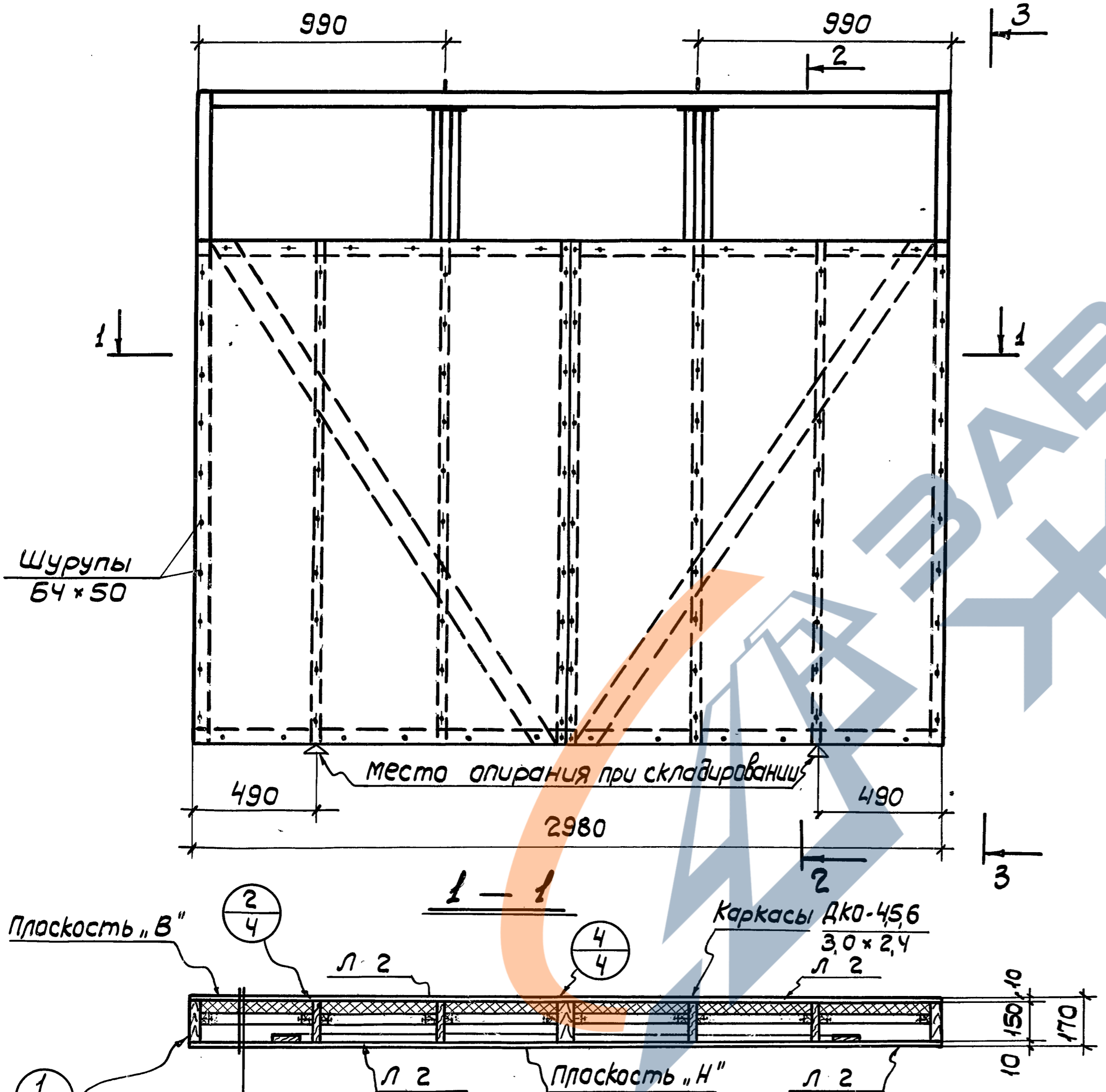
ТК	Стеновые панели $\frac{АСД-4}{3,0 \times 2,4}$; $\frac{АСД-5}{3,0 \times 2,4}$; $\frac{АСД-6}{3,0 \times 2,4}$	Серия 3.0/6-3
1977		Выпуск 2 / лист 2

фасад панели

2-2

3-3

ЛЕНИНГРАДСКИЙ ПРОМ СТРОЙПРОЕКТ	ЛЕНИНГРАД	Нач. отдела Мухомов	Липницкий	Горенштейн
		Нач. сектора Мороз	Маргалун	
		Рук. группы Медведев	Сороколетова	Радзюна
		Проектур. Иванов	Янченко	Калюжников
			Проверил	
			Конструктор.	
			М.С.	
			Л.К. Констр. от.	



Примечания:

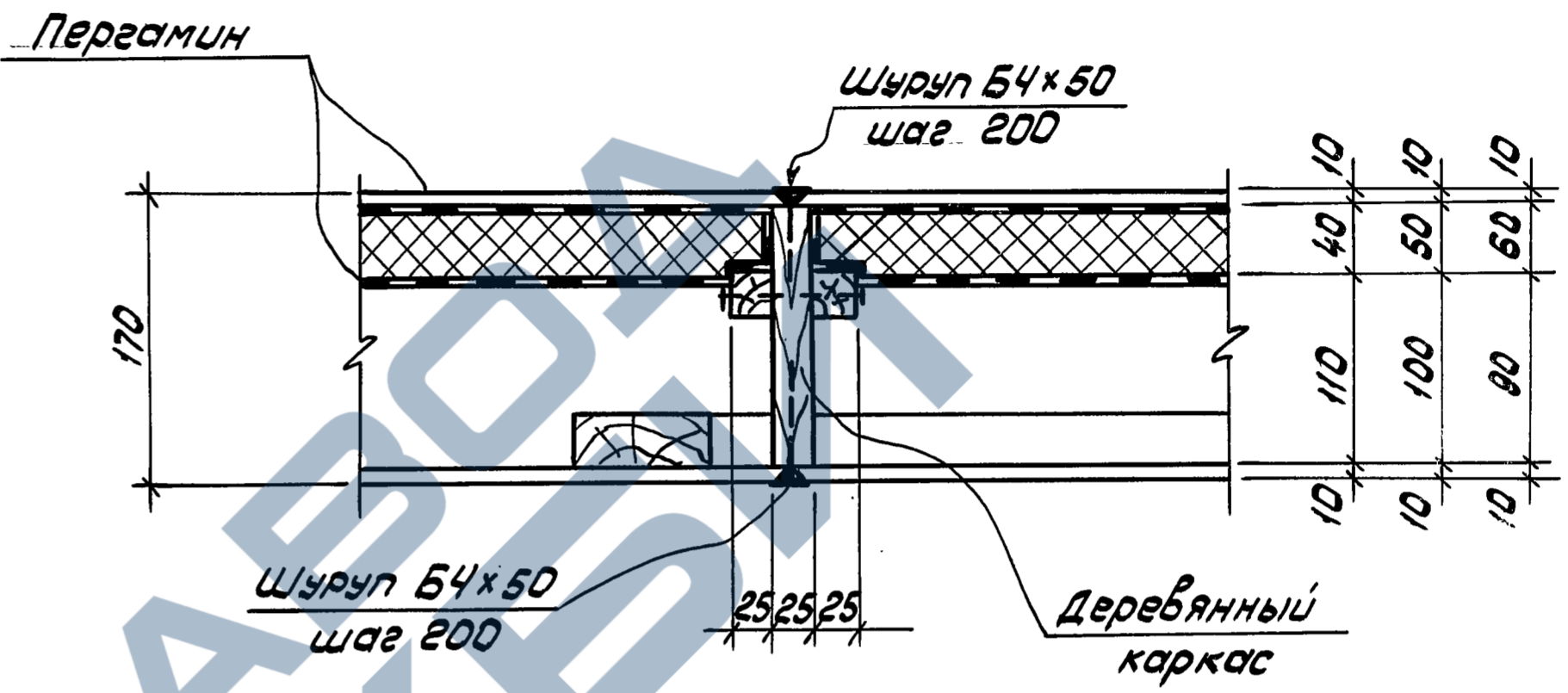
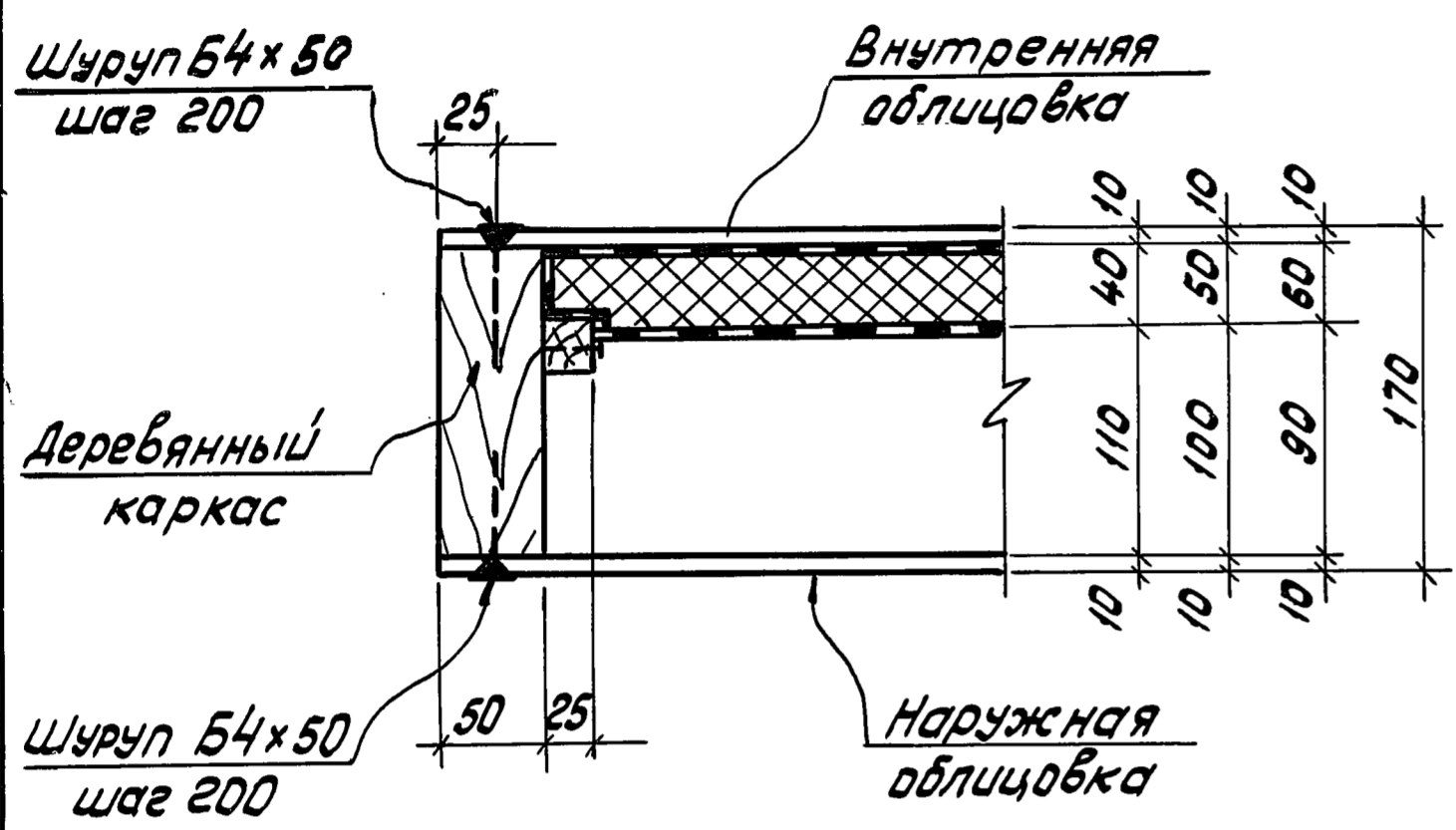
1. Плоскость "Н" - наружная, плоскость "В" - внутренняя.
2. Каркасы ДКО-4,5,6 3,0x2,4 разработаны на листе Б.
3. Раскрой асбестоцементного плоского листа Л 2 дан на листе 13.

асбестоцементный плоский лист $\delta = 10\text{мм}$ (внутренняя обшивка)
пергамин
Утеплитель $\delta = 40; \delta = 50; \delta = 60.$
Пергамин
асбестоцементный плоский лист $\delta = 10\text{мм}$ (наружная обшивка)

ТК 1977	Стеновые панели АСДО-4, АСДО-5, АСДО-6 3,0x2,4, 3,0x2,4, 3,0x2,4.	Серия 3.016-3
		Выпуск 2
		Лист 3

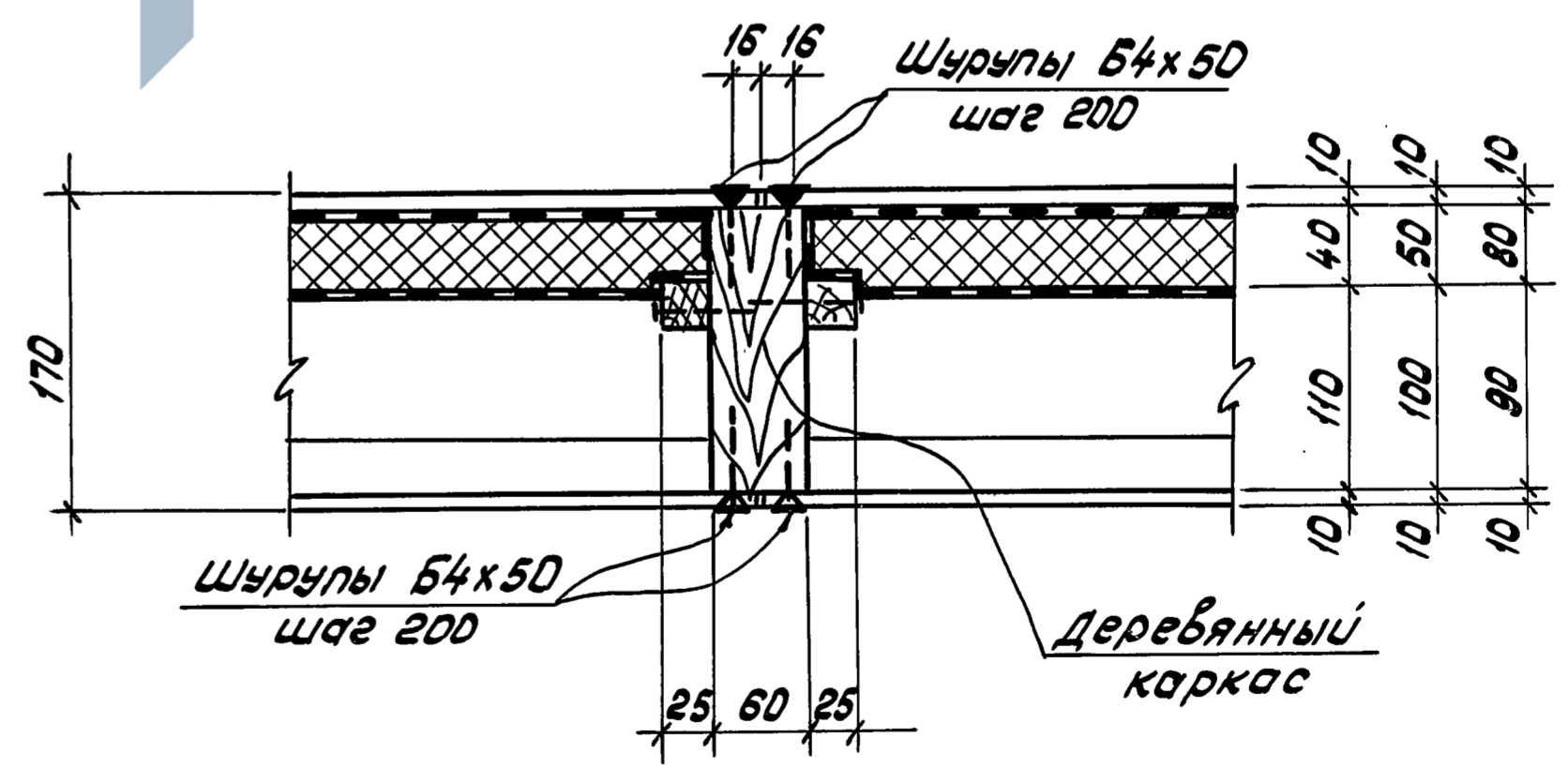
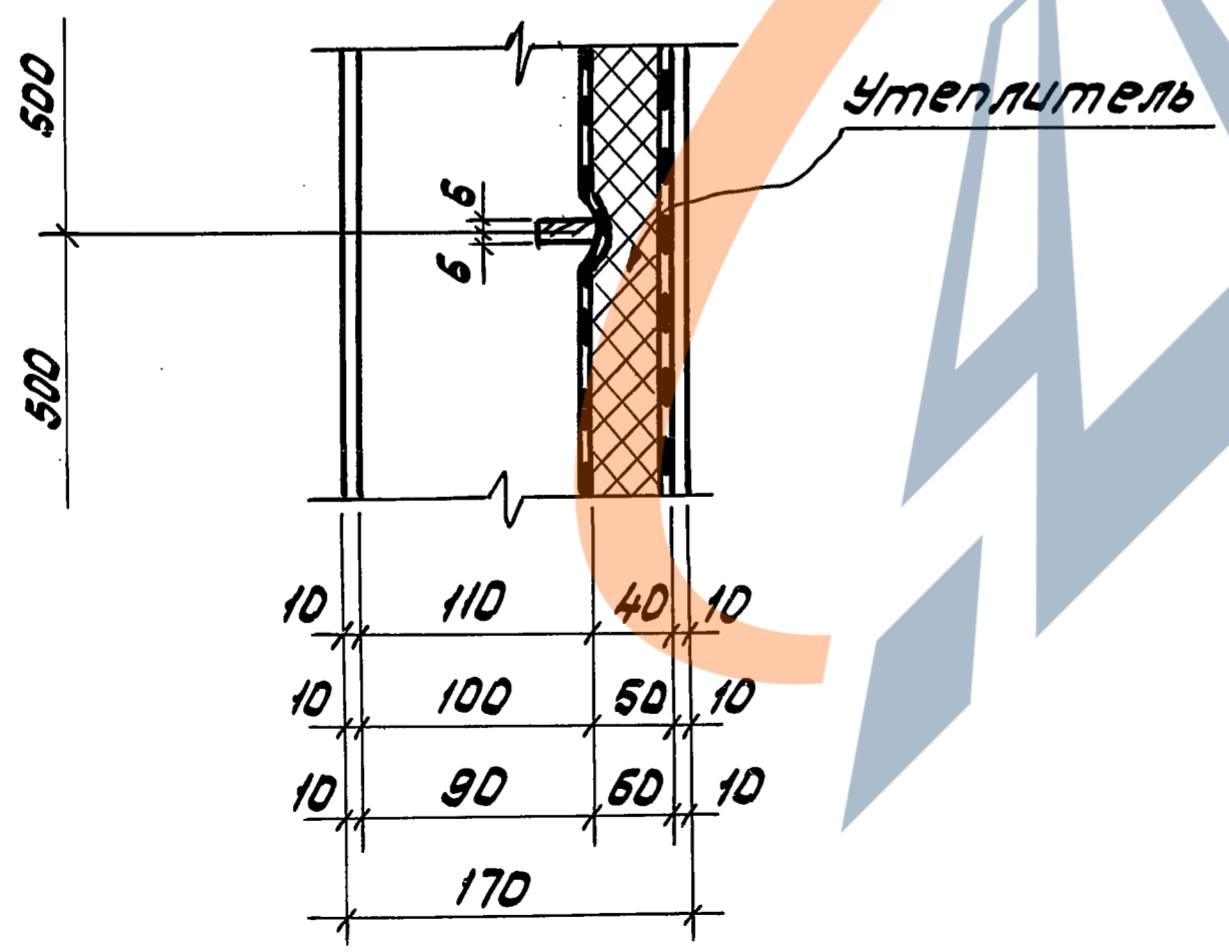
1
6,7

2
6,7



3
6,7

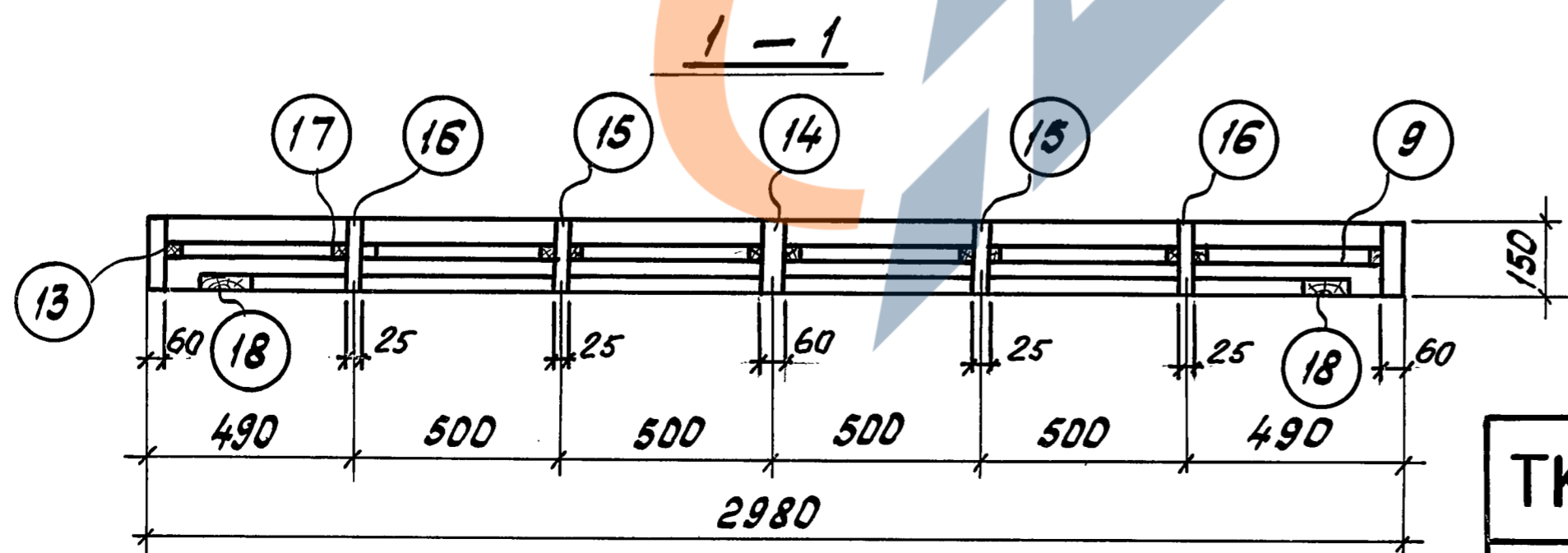
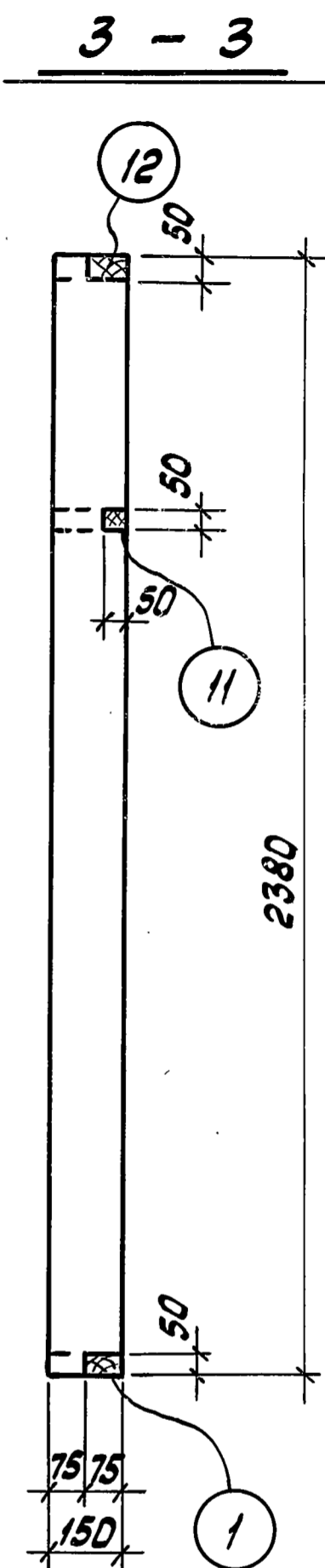
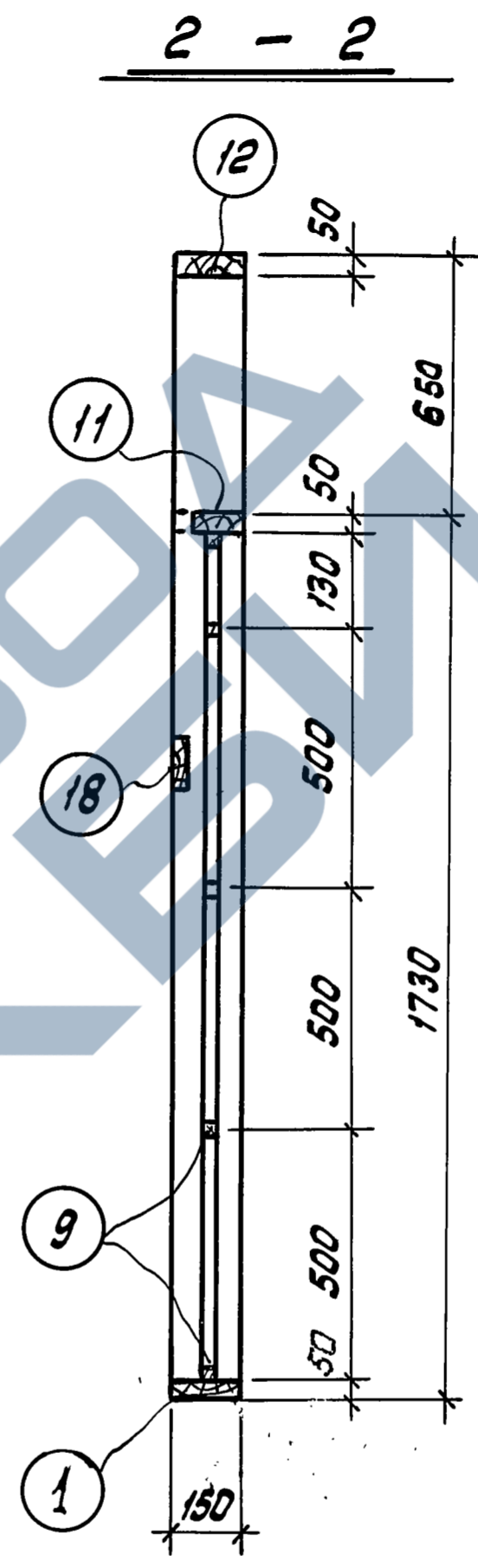
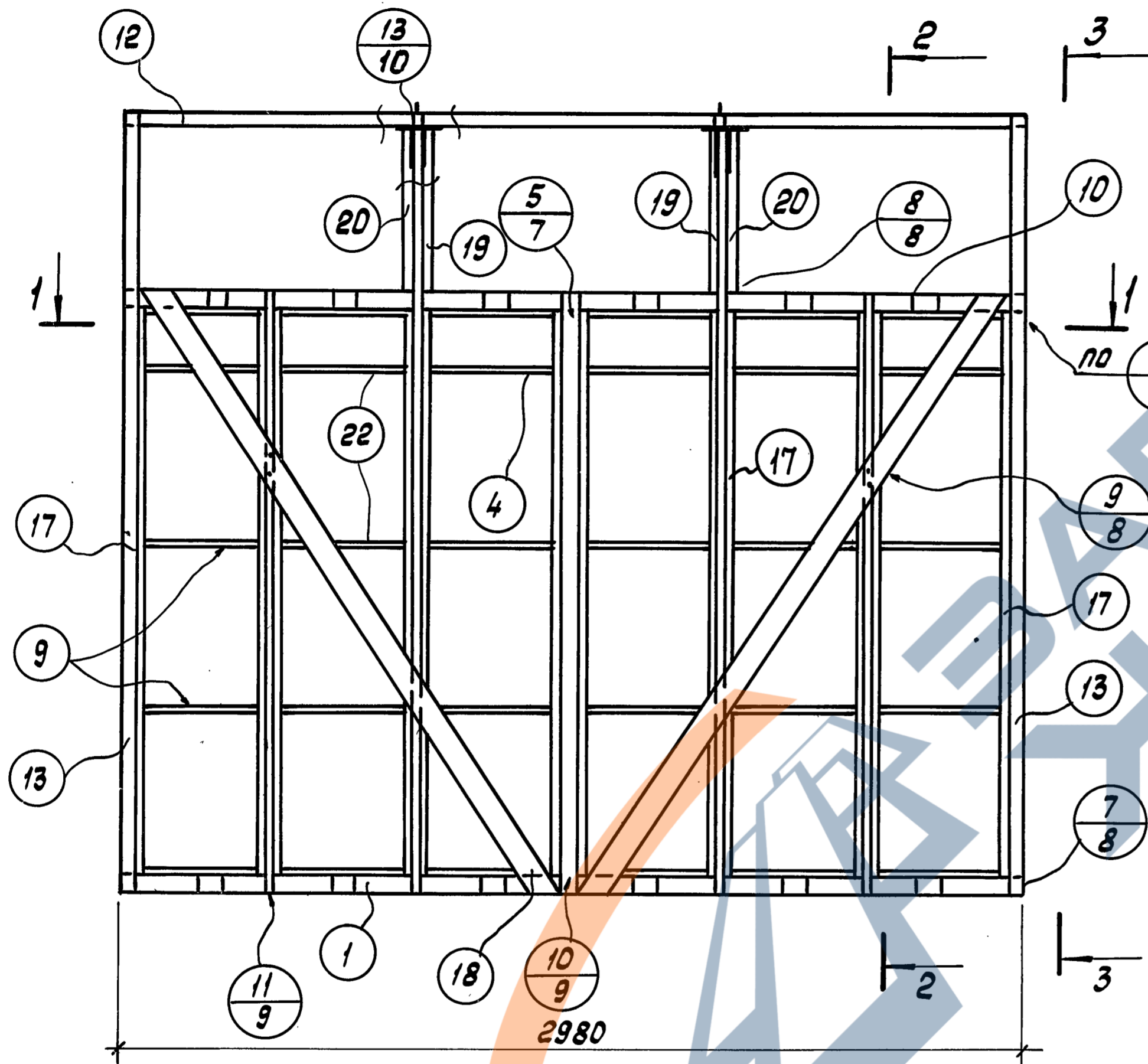
4
6,7



Шоловатов	Горенштейн	Радзина	Калюжнюк
П.И. Кондратьев	П.И. Констр. отд.	Конструиров.	Проверил
Лущина	Липницкий	Марелун	Сороколетова
И.И. Шенк. пр-ва	Науч. отдела	Науч. сектора	Рук. группы
И.И. Шенк. пр-ва	И.И. Шенк. пр-ва	И.И. Шенк. пр-ва	И.И. Шенк. пр-ва
Ленинградский проект	Ленинград	Ленинград	Ленинград

ТК	Узлы 1 ÷ 4	Серия 3.0/6-3	
1977		Выпуск 2	Лист 4

Деревянный каркас (фасад)

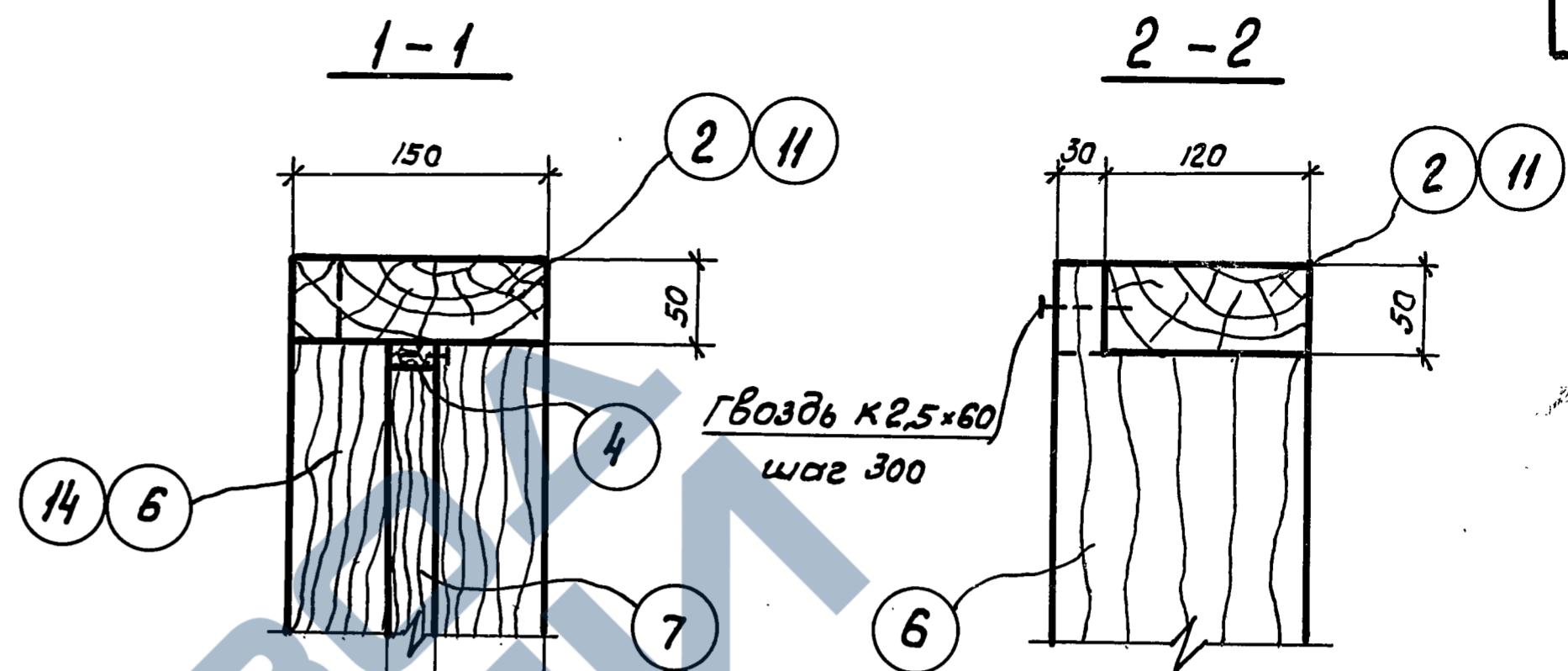
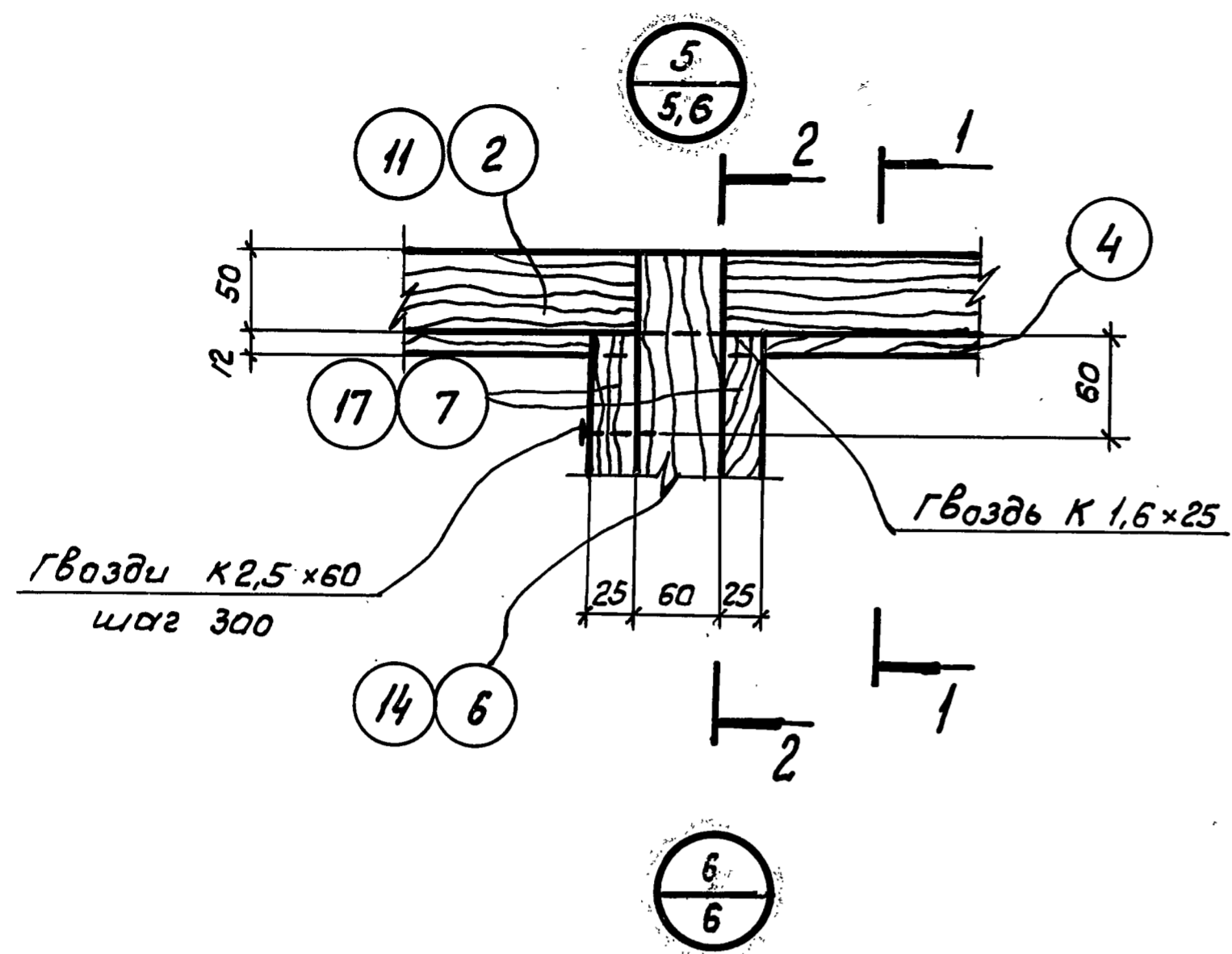


Примечания:

1. Элементы каркаса даны на листах 12, 13.
2. Врезка раскосов в элементы каркаса выполняется по месту при сборке.

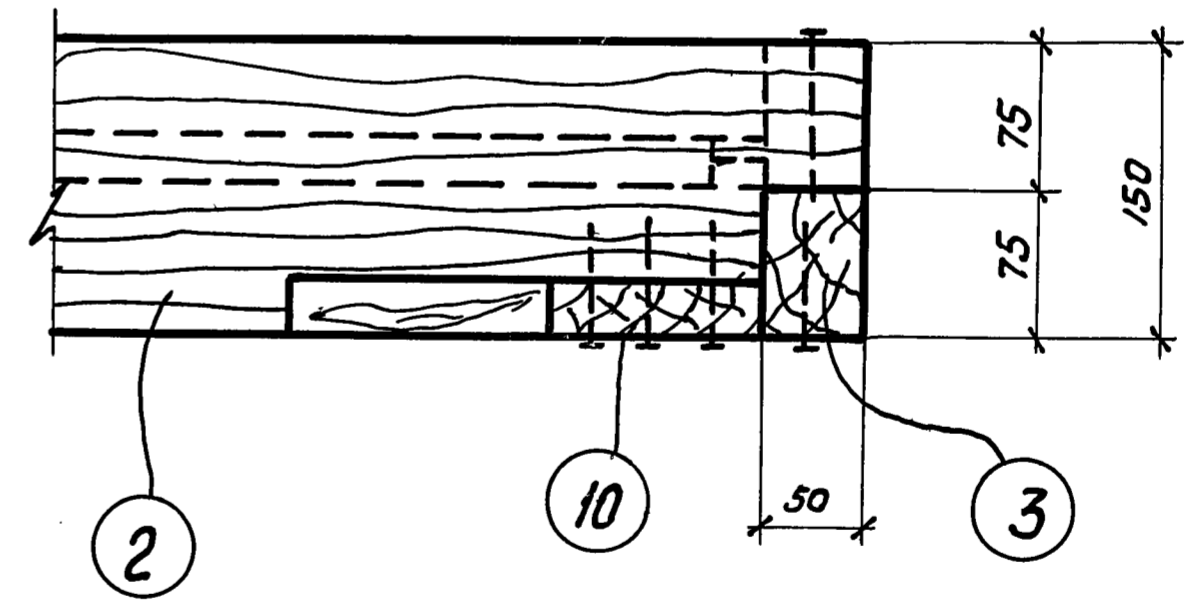
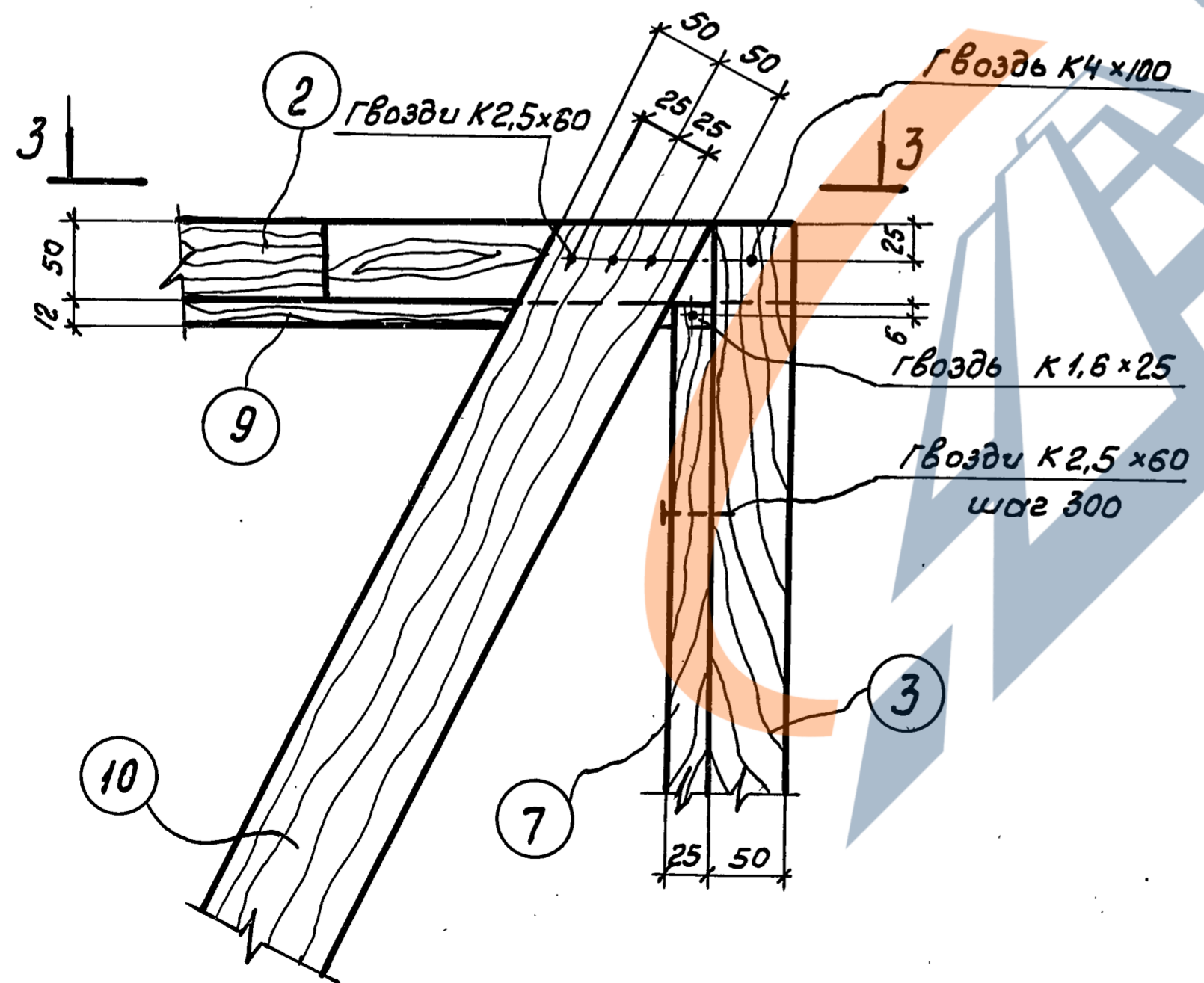
Генеральный директор	Горюхинов	Рабочий	Каменников
Инженер-проектировщик	Григорьев	Инженер	Иванов
Архитектор	Сидорова	Инженер	Петров
Конструктор	Морозов	Инженер	Смирнов
Инженер-проектировщик	Липницкий	Инженер	Янченко
Инженер-проектировщик	Морозов	Инженер	Янченко
Инженер-проектировщик	Сороколетова	Инженер	Янченко
Инженер-проектировщик	Янченко	Инженер	Янченко
Нач. отдела	Михайлов	Инженер	Янченко
Нач. сектора	Михайлов	Инженер	Янченко
Рук. группы	Михайлов	Инженер	Янченко
Проектировщик	Михайлов	Инженер	Янченко

ТК 1977	Деревянные каркасы	ДКО-4, 3,0x2,4	ДКО-5, 3,0x2,4	ДКО-6, 3,0x2,4	Серия 3.016-3
					Выпуск 2 / Лист 6



Для утеплителя	25	35
δ=40		
Для утеплителя	25	45
δ=50		
Для утеплителя	25	55
δ=60		

3-3



Горенштейн
Радына
Колпажные
Г. Канстр. отд.
Конструиров.
Проверил
Лилничкий
Марголин
Сороколетова
Янученко
Нач. отдела
Нач. сектора
Рук. группы
Проектировал
ЛЕНИНГРАД
ПРОМСТРОЙПРОЕКТ
ЛЕНИНГРАД

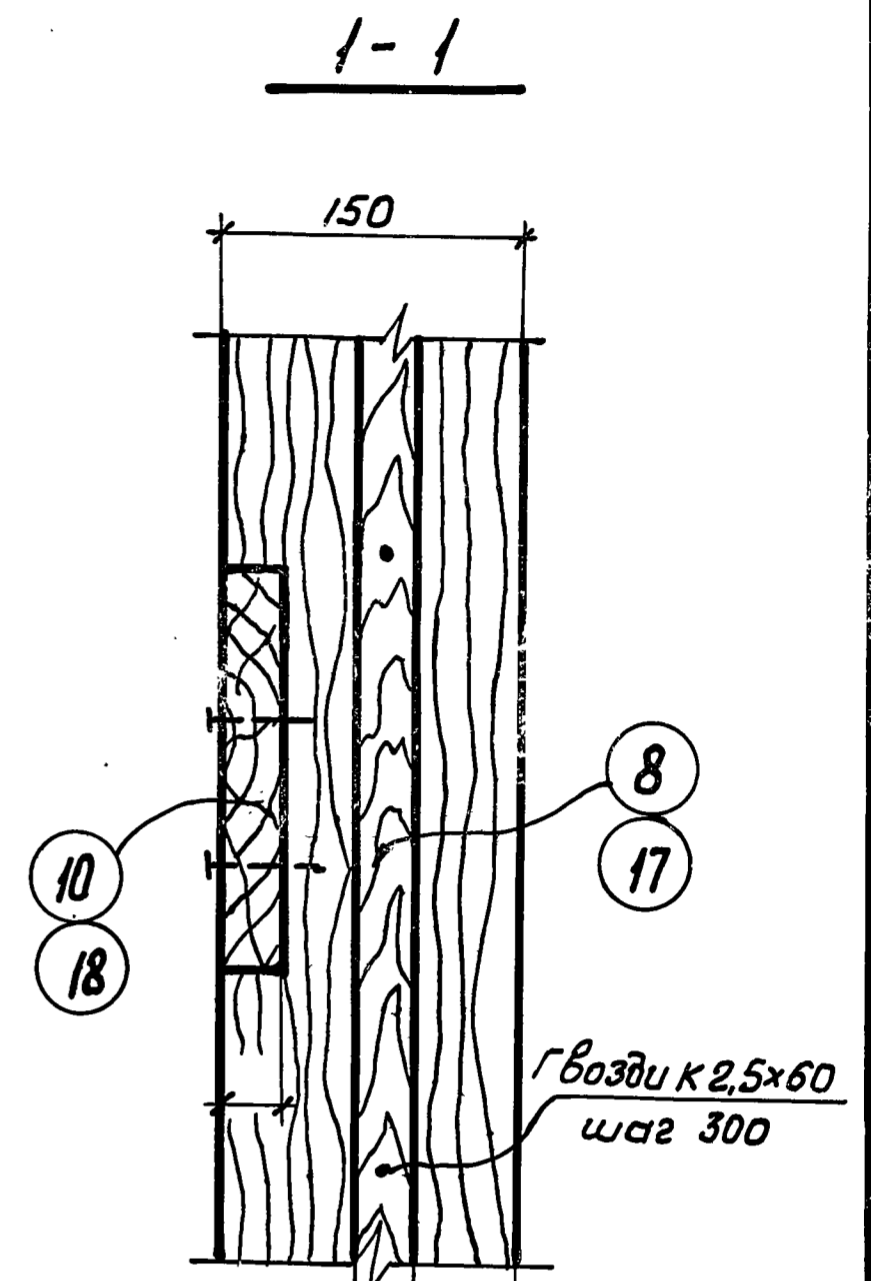
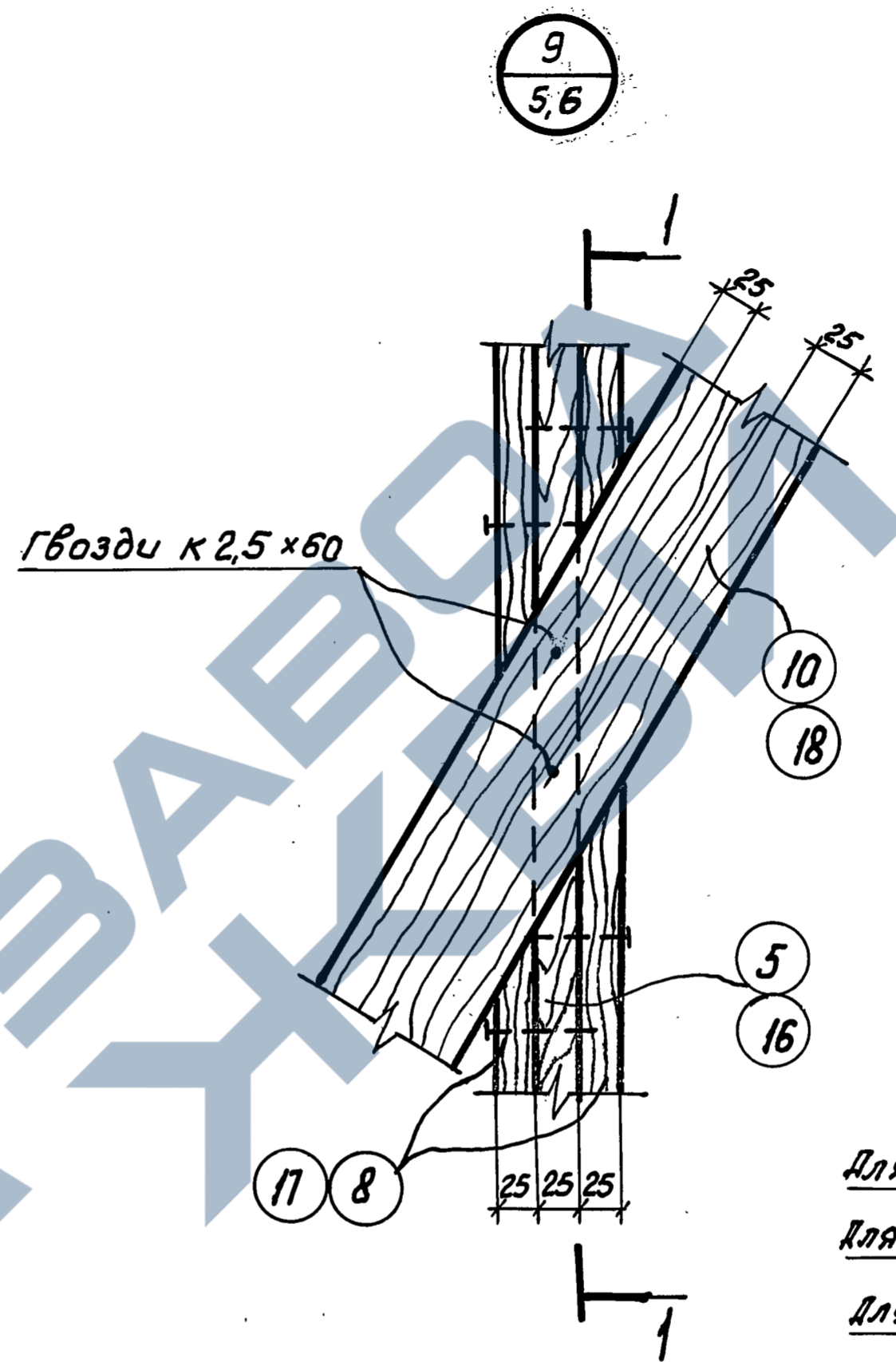
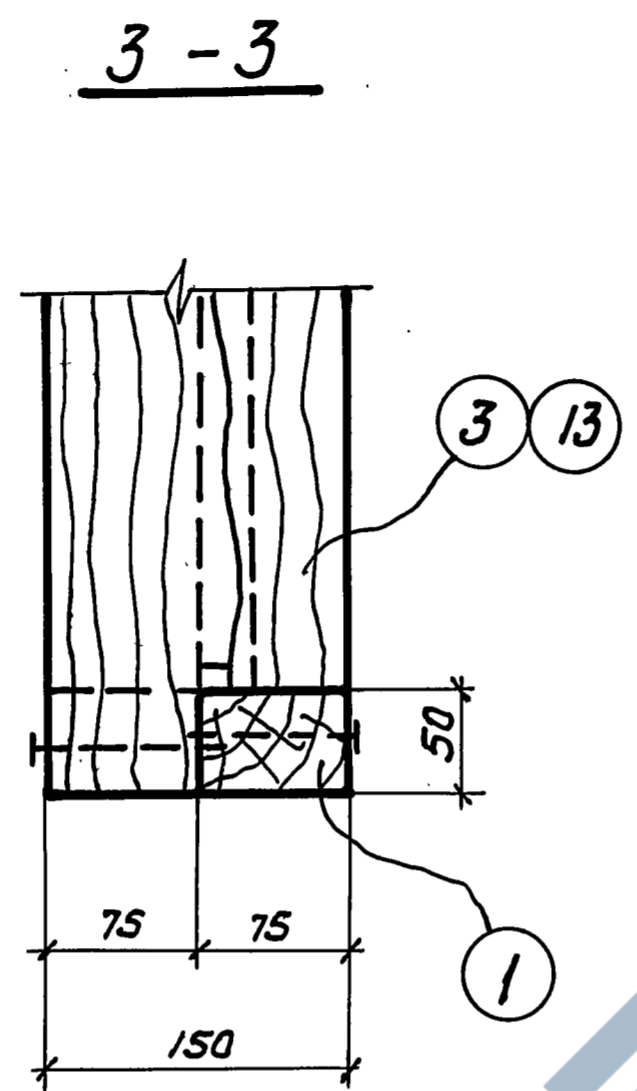
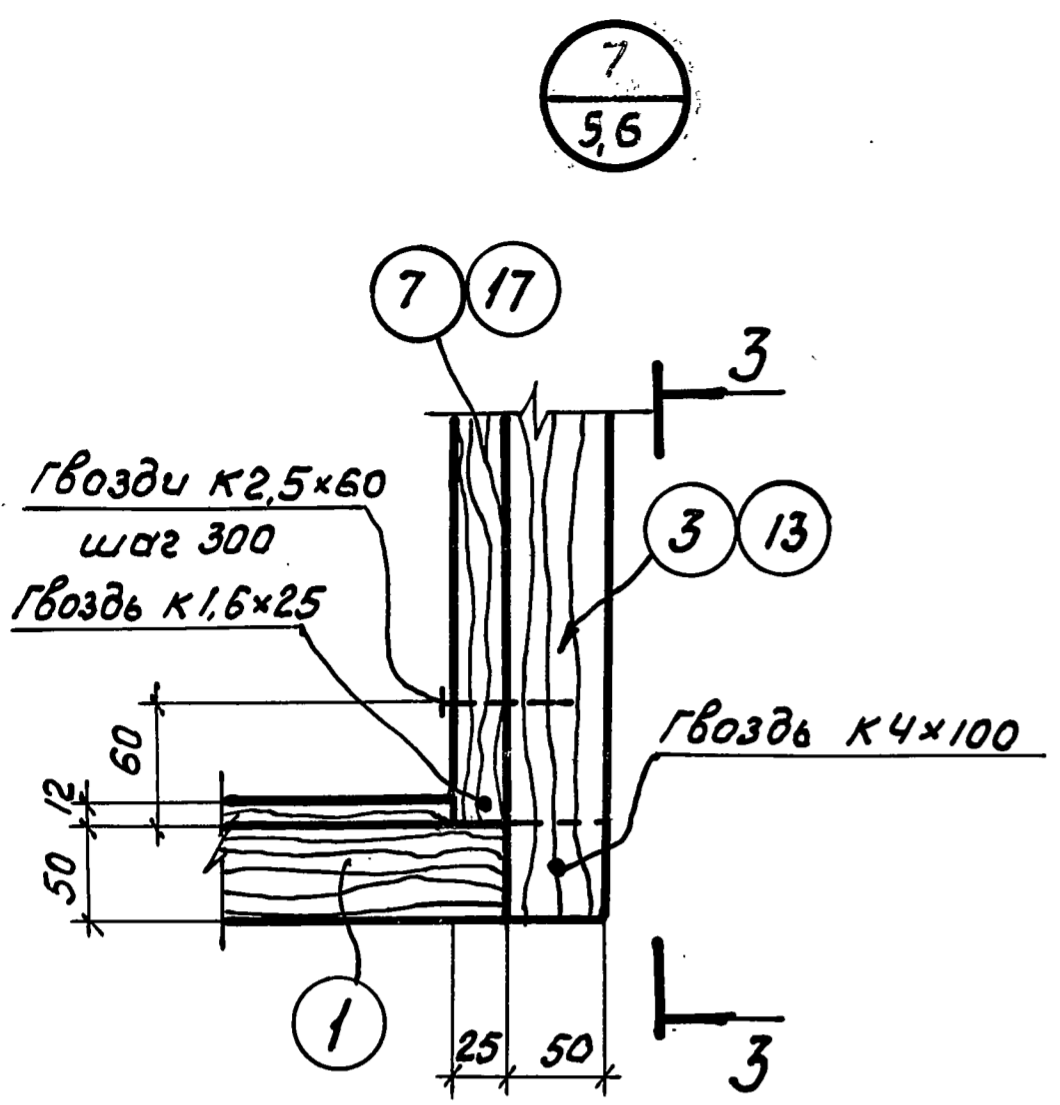
ТК	Узлы 5 и 6	Серия	3.016-3
1977		Выпуск	2
		Лист	7

ГПИ
ЛЕНИНГРАДСКИЙ
ПРОМСТРОЙПРОЕКТ
ЛЕНИНГРАД

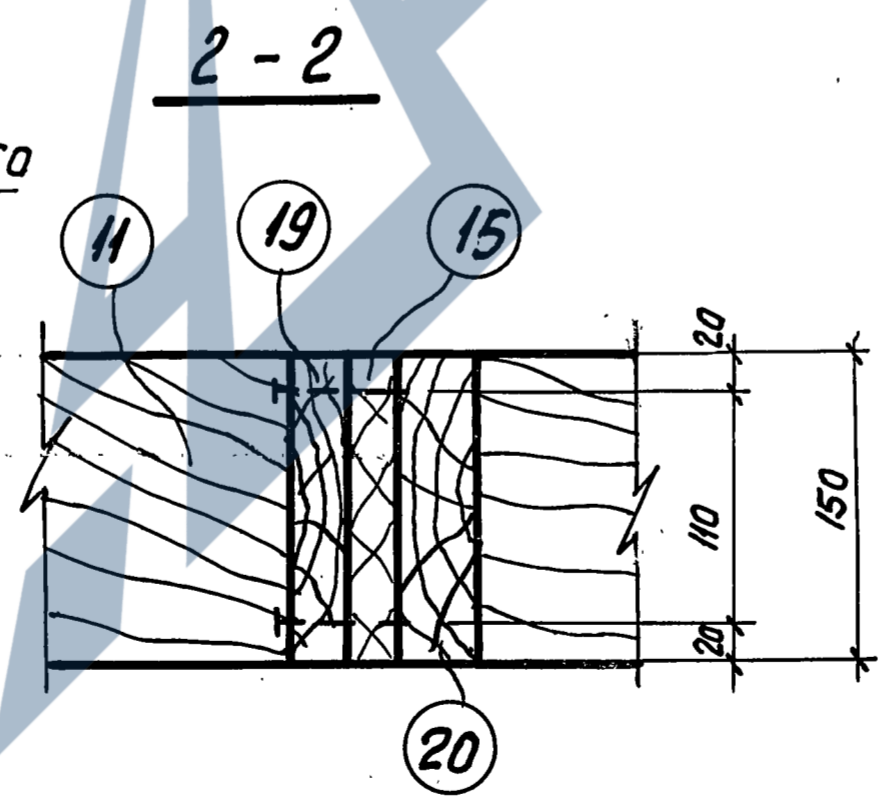
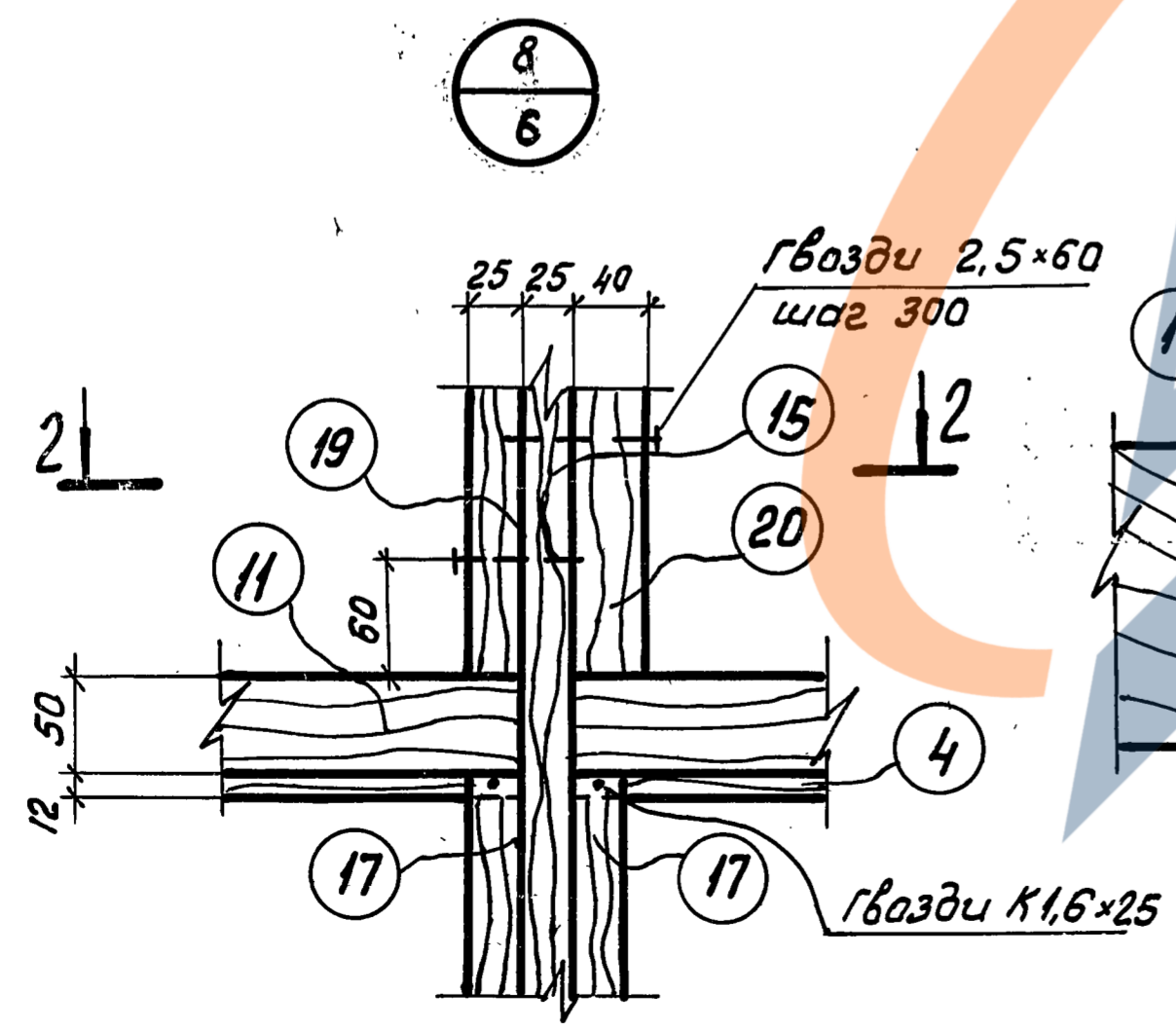
И. констр. част. / М.А. /
Гл. констр. отд. / М.А. /
Личный / М.А. /
Марголин / М.А. /
Сороколетов / М.А. /
Сороколетов / М.А. /

Шпальбалоб
Горенштейн
Равзина
Копляев

М.А. /
М.А. /
М.А. /
М.А. /
М.А. /

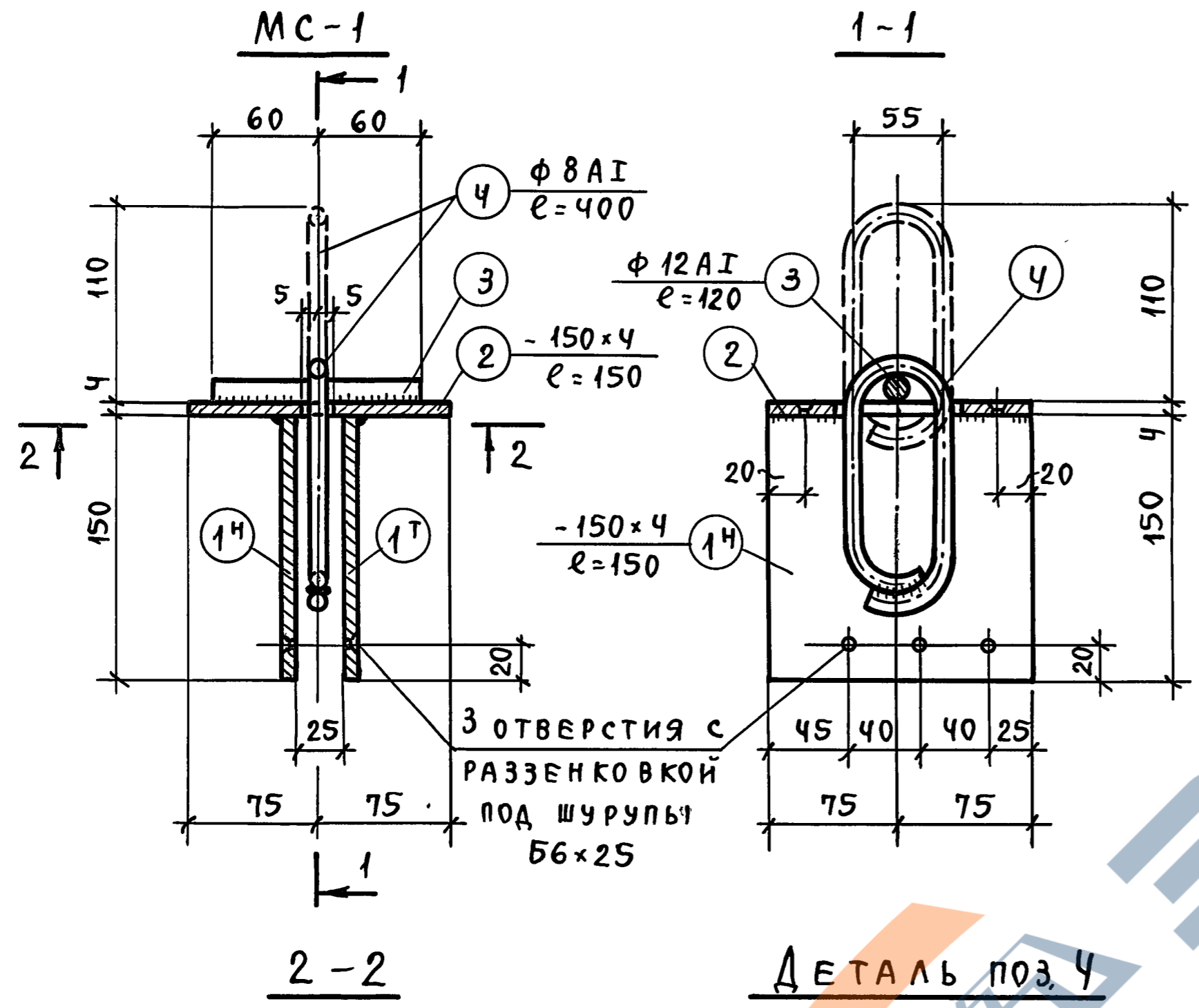


Для утеплителя б=40 25 35
 Для утеплителя б=50 25 45
 Для утеплителя б=60 25 55

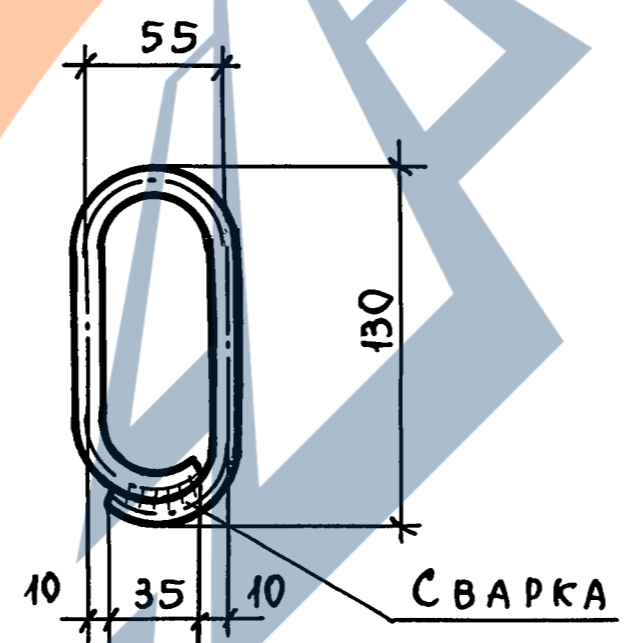


ТК	Узлы 7 ÷ 9	Серия 3.016-3	
		Выпуск 2	Лист 8
1977			

ШАПОВАЛОВ
ГОРЕНШТЕЙН
БОГАЧЕВА
КАЛЮЖНИК
ИЛ. КОНСТР. ИНС.
Л. КОНСТР. ОТД.
КОНСТРУИР.
КУШИНА
ЛИПНИЦКИЙ
МАРГОЛИН
СОРОКОЛЕТОВА
ЯНЧЕНКО
НАЧ. ОТД.
НАЧ. СЕК.
РУК. ГР.
ПРОЕКТИР.
ГПИ
ЛЕНИНГРАДСКИЙ
ПРОМСТРОЙПРОЕКТ
ЛЕНИНГРАД



ДЕТАЛЬ ПОЗ. 4



ПРИМЕЧАНИЕ:

Толщина сварного шва h = 4 мм.

14

СПЕЦИФИКАЦИЯ СТАЛИ НА ОДИН СОЕДИНИТЕЛЬНЫЙ ЭЛЕМЕНТ

МАРКА СОЕДИНИТ. ЭЛЕМЕНТА	№ ПОЗ.	Эскиз	ДЛИНА ММ	КОЛ. ШТУК	ВЕС КГ			ПРИМЕЧАНИЯ
					ОДНОЙ ПОЗ.	ВСЕХ ПОЗ.	ЭЛЕМ.	
МС-1	1Т	- 150×4	150	2	0,7	1,4	2,4	
	2	- 150×4	150	1	0,7	0,7		
	3	• Φ 12 A I	120	1	0,1	0,1		
	4	• Φ 10 A I	400	1	0,2	0,2		

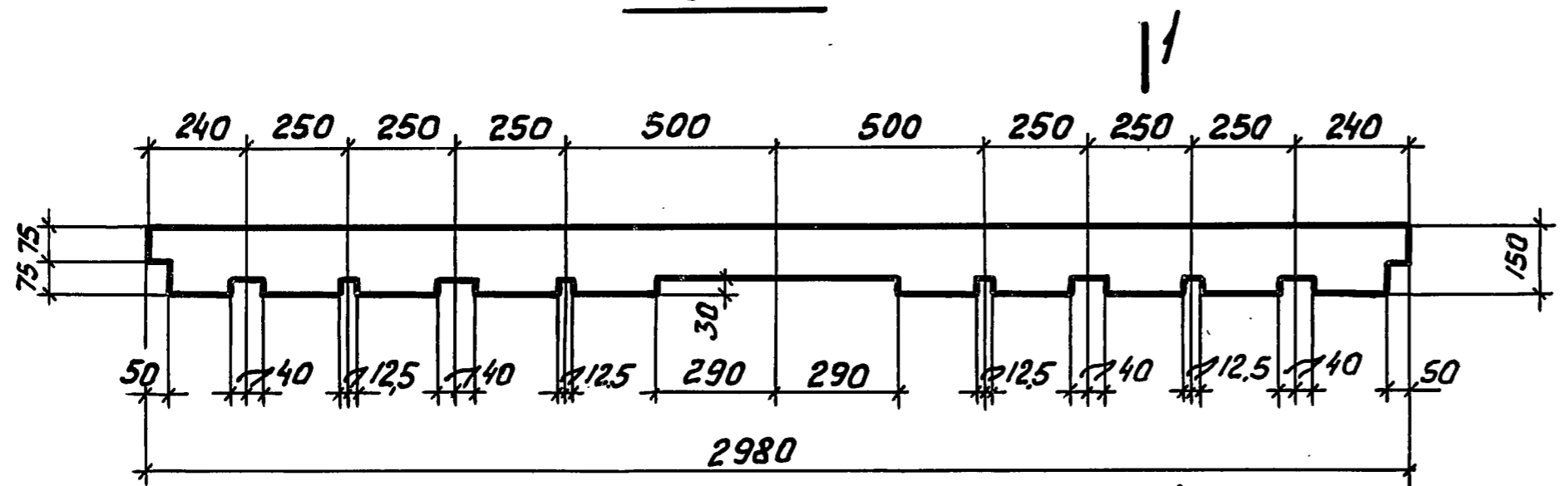
СПЕЦИФИКАЦИЯ СТАЛЬНЫХ ИЗДЕЛИЙ НА ОДНУ ПАНЕЛЬ

МАРКА ПАНЕЛИ	ШУРУПЫ				ГВОЗДИ ГОСТ 4028-63*						МС-1		ВЕС НА ПАНЕЛЬ
	Б4×50		Б6×50		К4×100		К25×60		К1,6×2,5		шт.	кг.	
	шт.	кг.	шт.	кг.	шт.	кг.	шт.	кг.	шт.	кг.			
АСД-4 3,0×2,4 АСД-5 3,0×2,4 АСД-6 3,0×2,4	256	1,0	14	0,1	4	0,4	124	0,3	22	0,01	2	4,8	6,6
АСДО-4 3,0×2,4 АСДО-5 3,0×2,4 АСДО-6 3,0×2,4	208	0,8	14	0,1	6	0,6	110	0,3	24	0,01	2	4,8	6,6

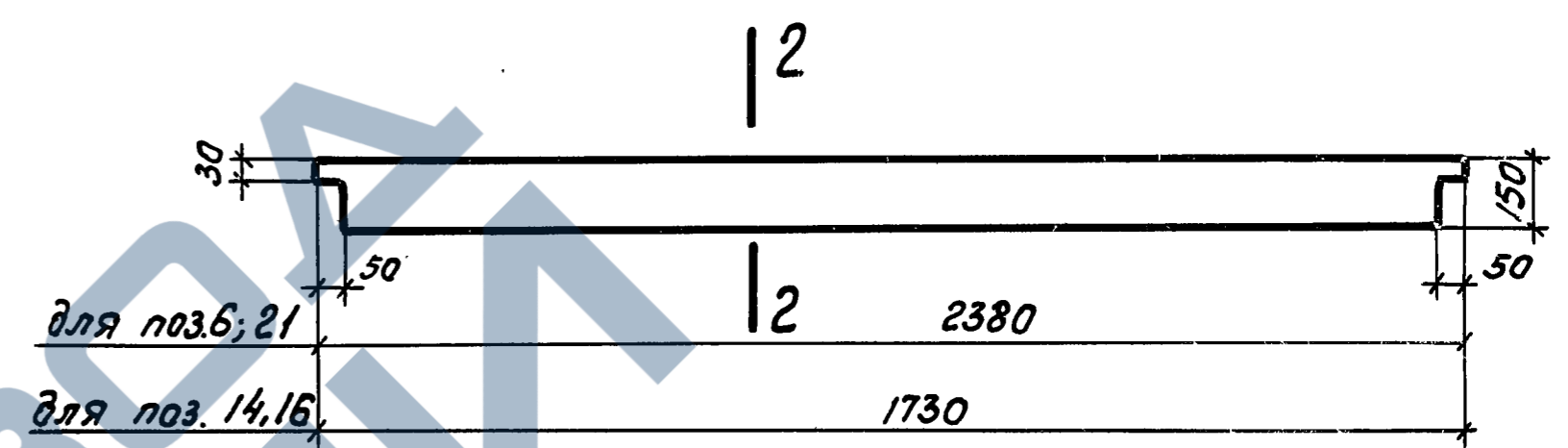
ТК	СОЕДИНИТЕЛЬНЫЙ ЭЛЕМЕНТ МС-1. СПЕЦИФИКАЦИЯ СТАЛЬНЫХ ИЗДЕЛИЙ НА ОДНУ ПАНЕЛЬ.	СЕРИЯ	
		Выпуск 2	Лист 11

Элементы каркаса

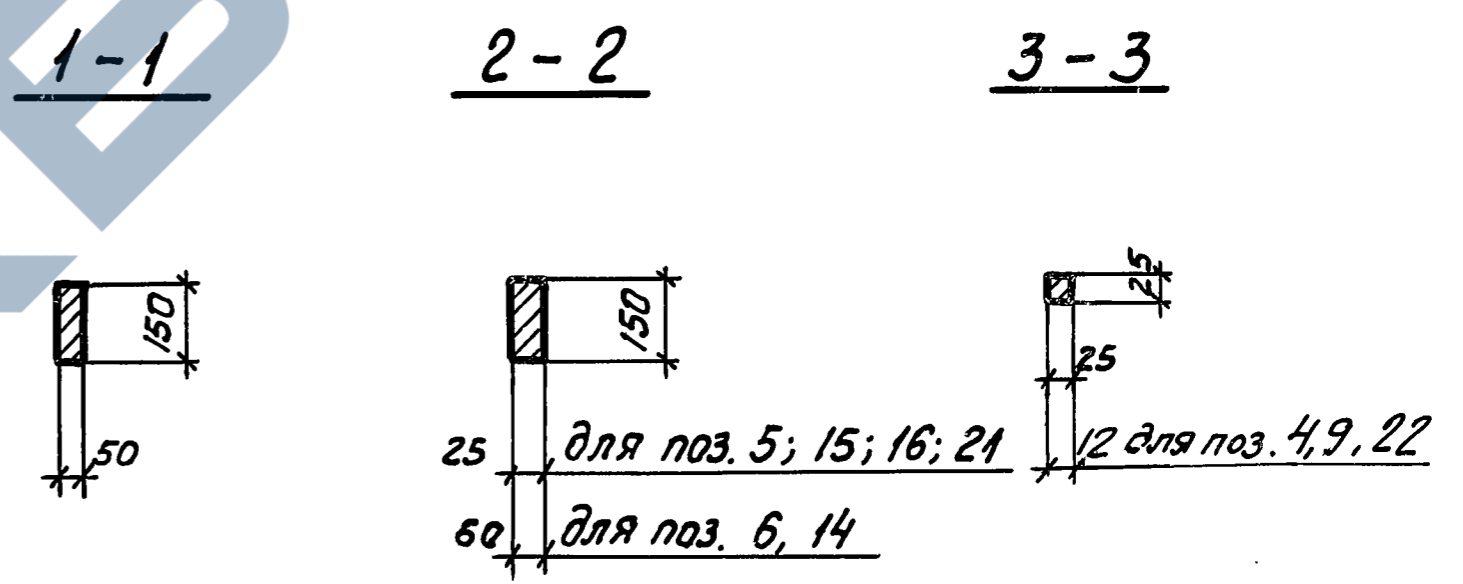
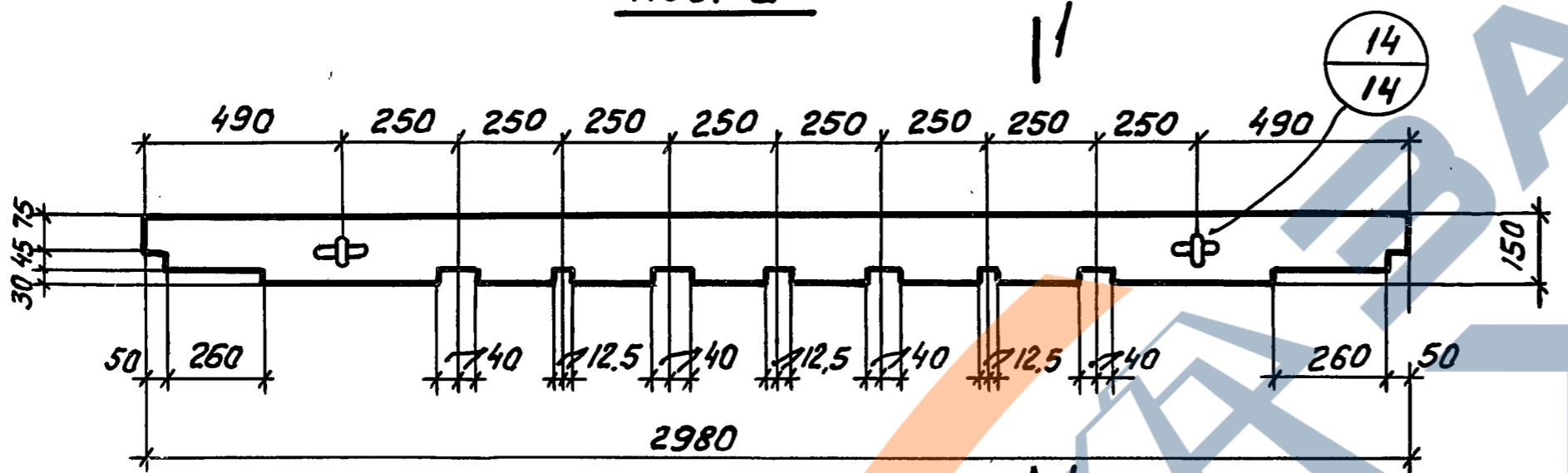
ноз. 1



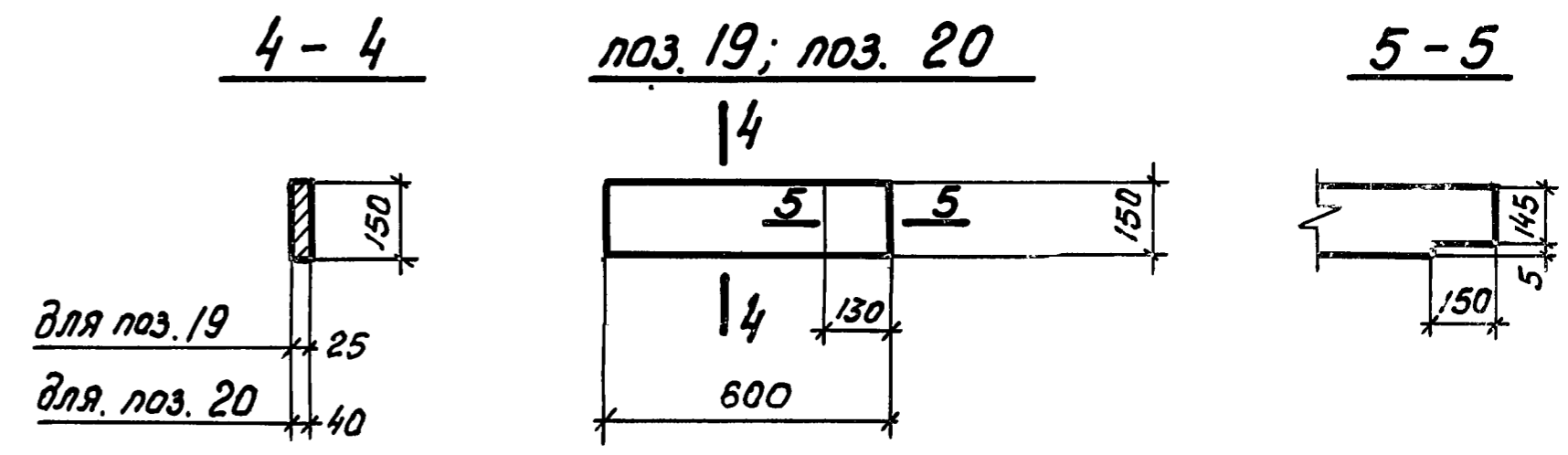
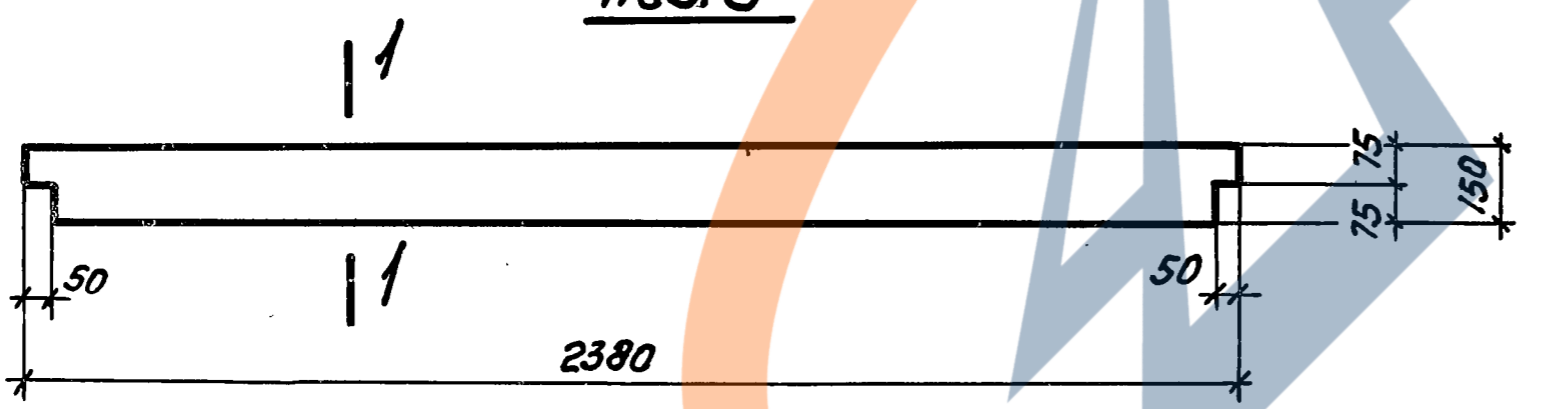
ноз. 6, 14, 16, 21



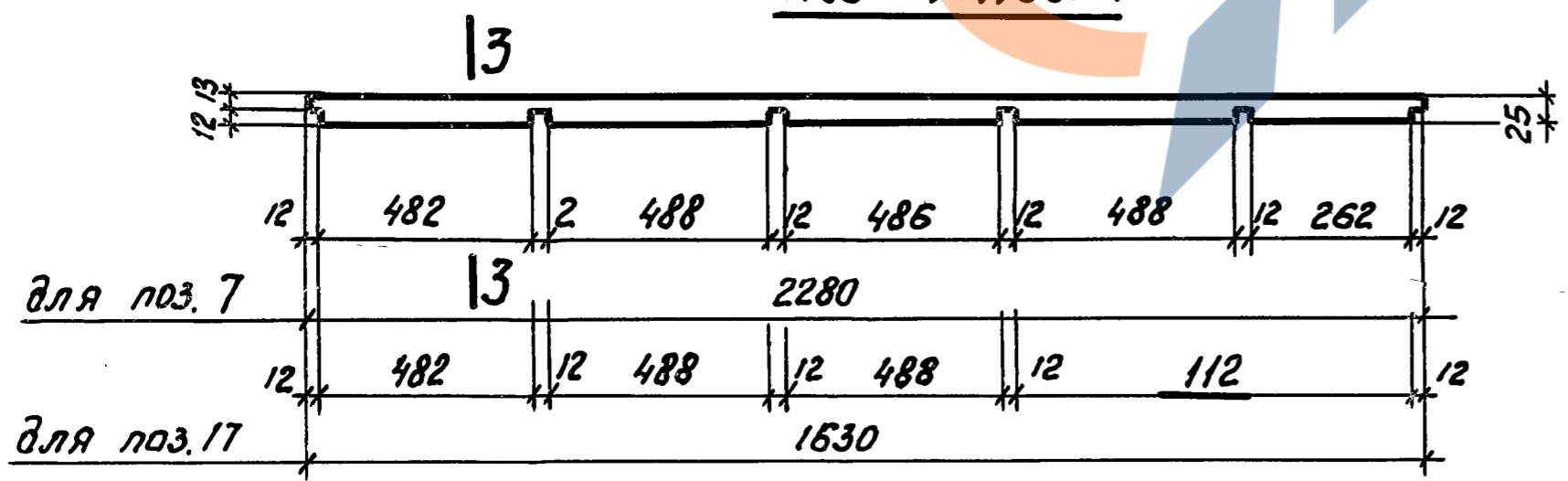
ноз. 2



ноз. 3



ноз. 7; noz. 17



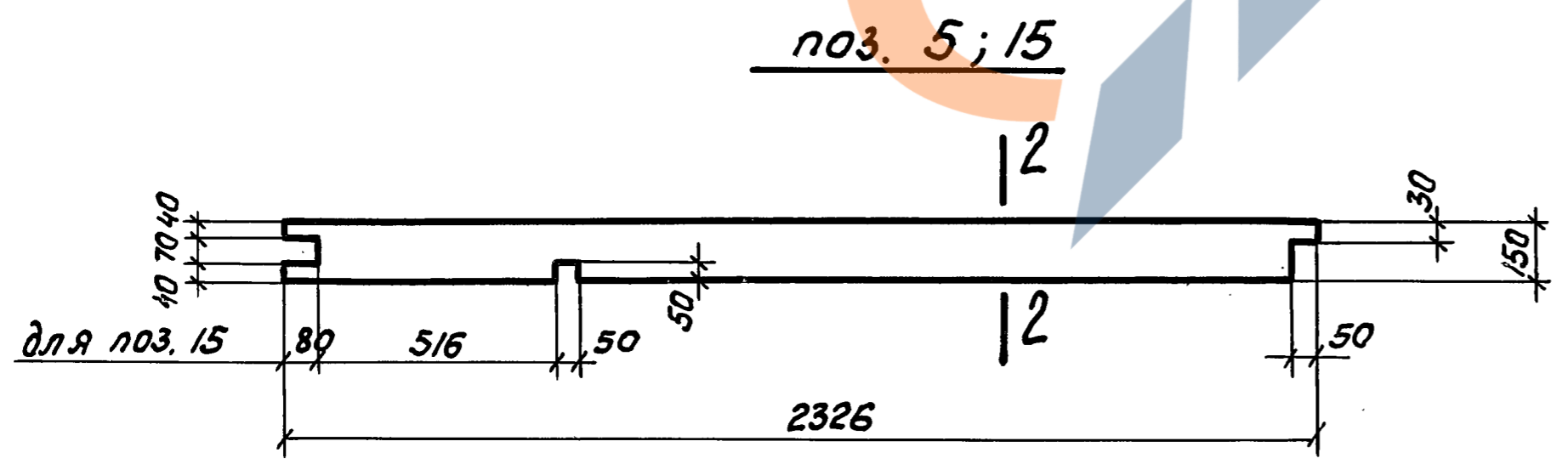
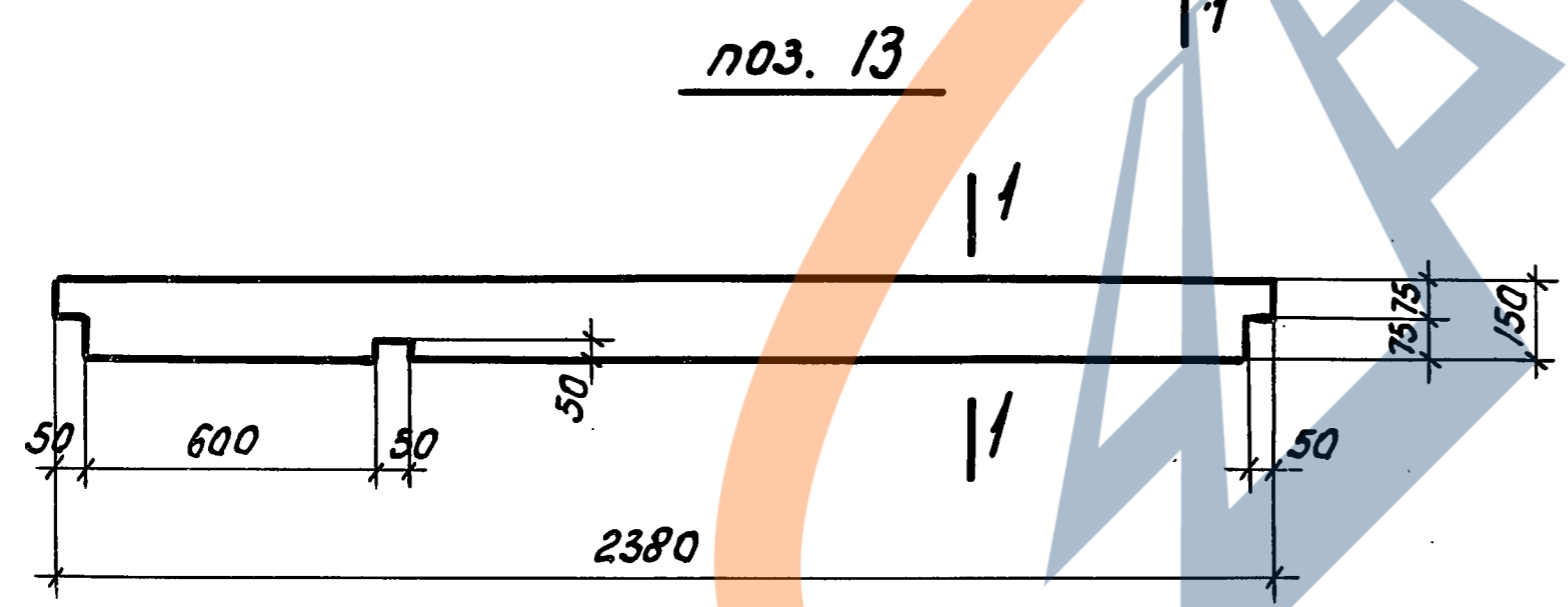
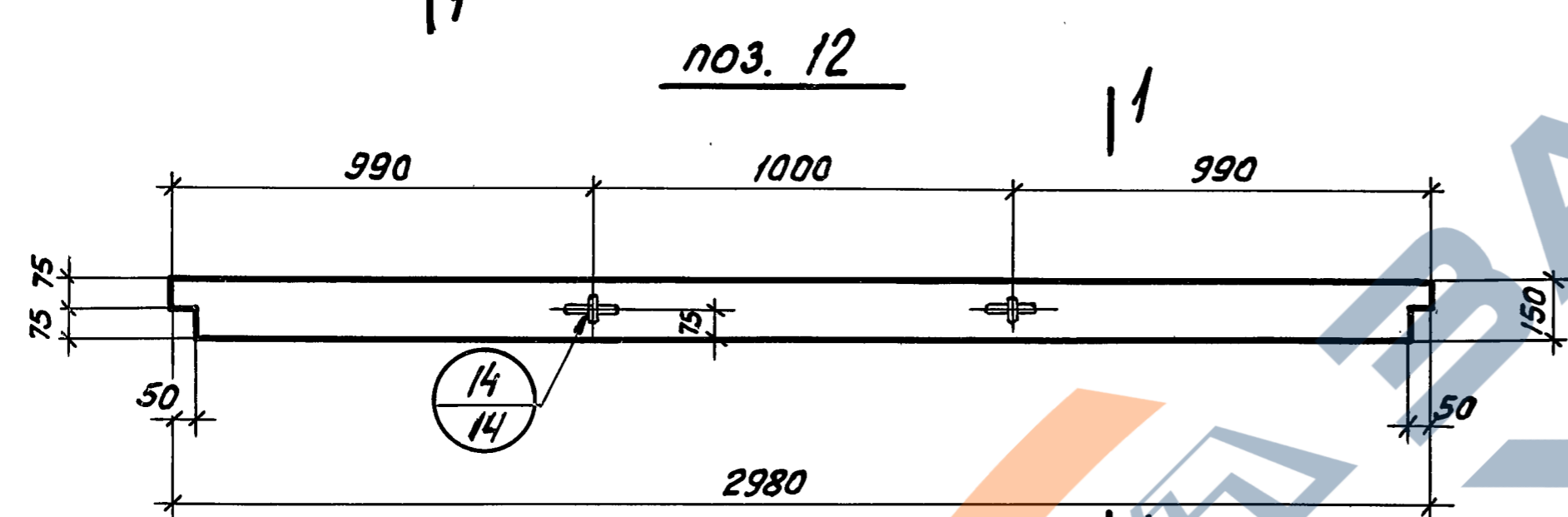
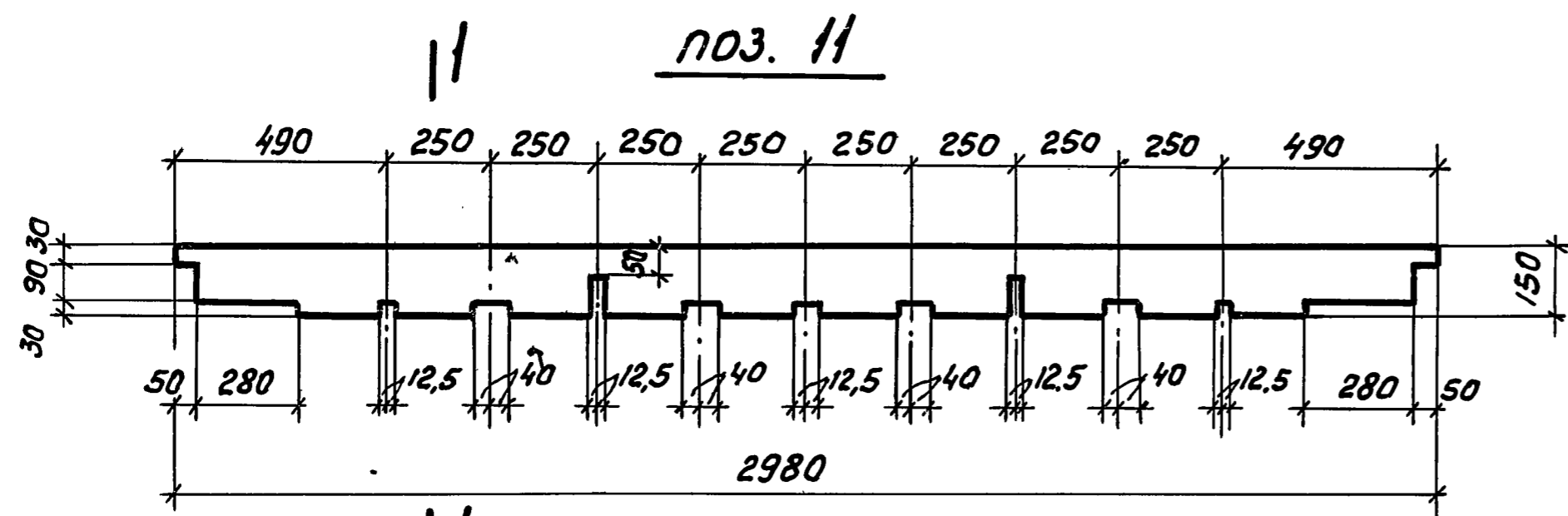
ТК	1977	Элементы каркасов	Серия 3.016-3	
			Выпуск 2	Лист 12

Шолобабов	Горенштейн	Равдина	Корсаков
И.М. Конструист	Г.М. Констр. отд.	Конструктор	Проверил
Лилнички	Маргалун	Сорокалетова	Янушко
М.И. Пр-та	Науч. отдела	Науч. сектора	Рук. группы
М.И. Пр-та	Науч. сектора	Рук. группы	Проектировщик

ЛЕНИНГРАДСКИЙ
ПРОМСТРОЙПРОЕКТ
ЛЕНИНГРАД

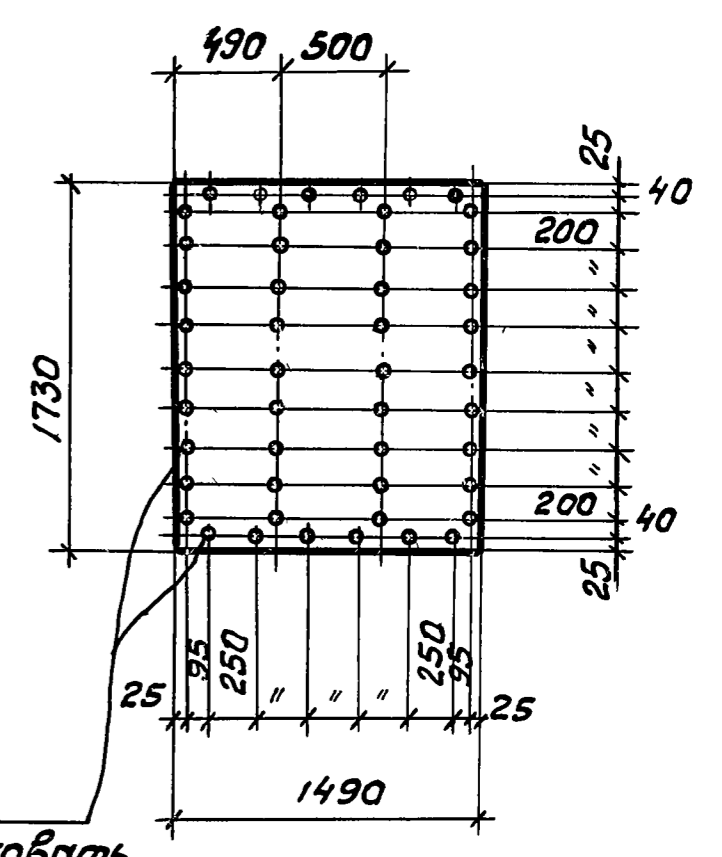
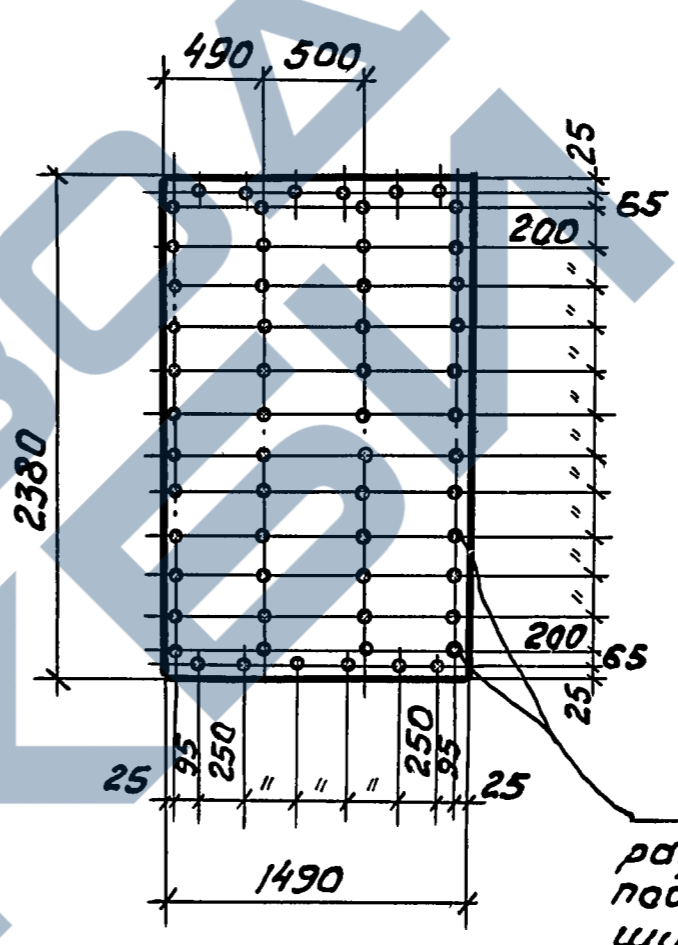
Элементы каркаса

Раскрой асбестоцементных листов



Л 1

Л 2



раззенковать под головку шурупа Б4х50

Спецификация асбестоцементных плоских листов на одну панель

Марка панели	Марка эл-та	Размер мм	Кол. шт.	Площадь м ² 1 элемента
АСД-4,5,6 3,0х2,4	Л 1	1490х2380	4	3,5
АСДО-4,5,6 3,0х2,4	Л 2	1490х1730	4	2,6

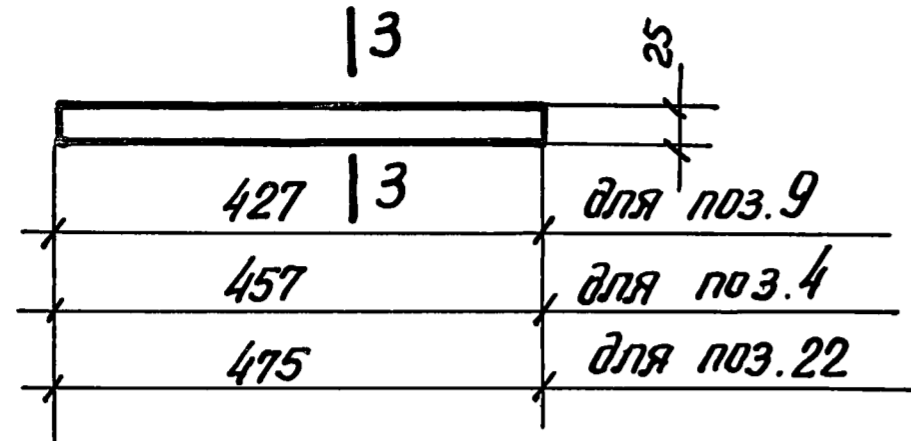
Примечание:

Разрезы 1-1 и 2-2 изображены на листе 12.

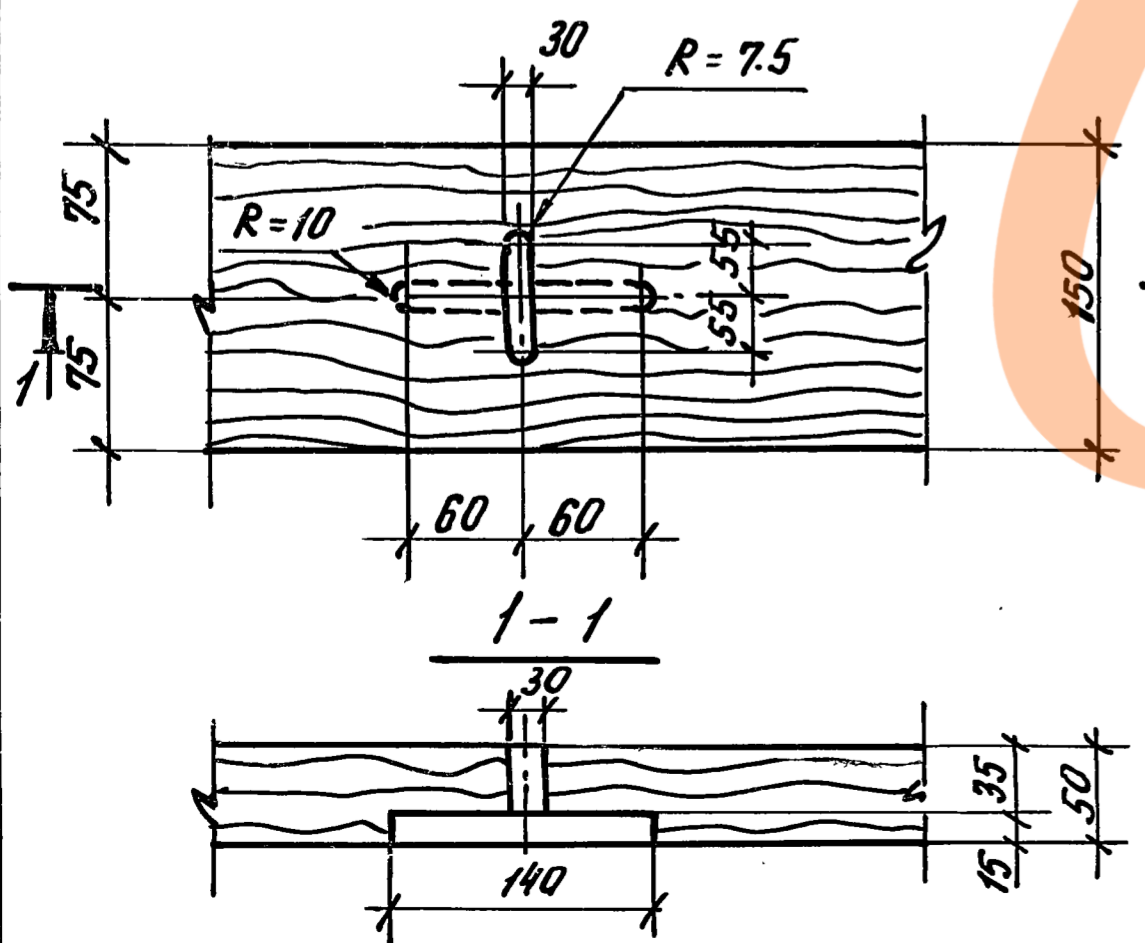
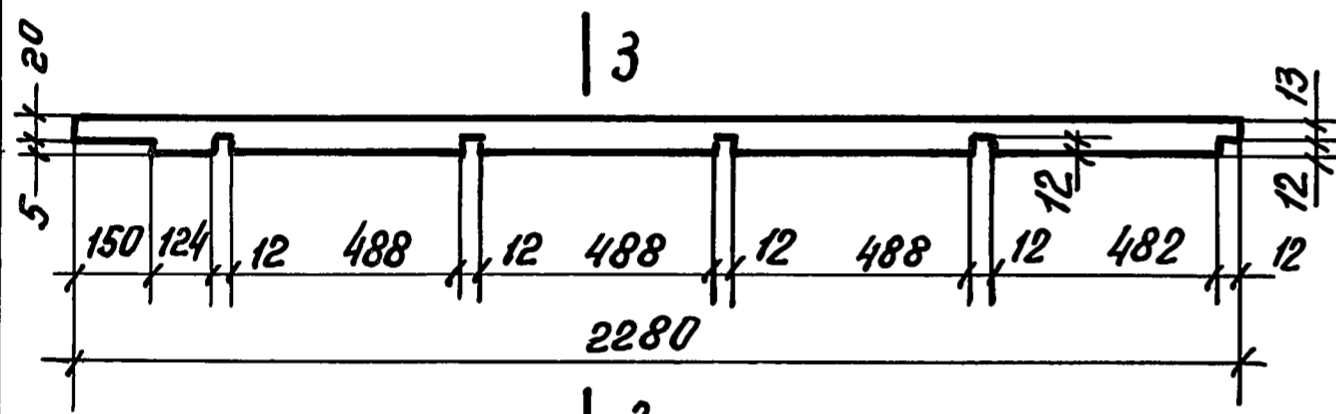
ТК 1977	Элементы каркаса. Раскрой асбестоцементных листов Л1; Л2	Серия 3.016-3	
		Выпуск 2	Лист 13

поз. 4, 9, 22

Спецификация деревянных изделий на один каркас



поз. 8



Мар-ка	№ поз.	Кол-во шт.	Сечения мм	Длина мм	Объем, м ³		
					одной поз.	общей	
Дк-4 3.0x2.4	1	1	50x150	2980	0.022	0.022	
	2	1	50x150	2980	0.022	0.022	
	3	2	50x150	2380	0.018	0.036	
	4	12	12x25	457	0.0001	0.002	
	5	2	25x150	2326	0.009	0.018	
	6	1	60x150	2380	0.021	0.021	
	7	8	25x25	2280	0.001	0.008	
	8	4	25x25	2280	0.001	0.008	
	9	12	12x25	427	0.0001	0.002	
	10	2	30x100	2800	0.008	0.016	
	21	2	25x150	2380	0.009	0.018	
	22	12	12x25	475	0.0003	0.002	
						Итого:	0.175

Мар-ка	№ поз.	Кол-во шт.	Сечения мм	Длина мм	Объем, м ³		
					одной поз.	общей	
Дк-5 3.0x2.4	1	1	50x150	2980	0.022	0.022	
	4	10	12x25	457	0.0001	0.001	
	9	10	25x25	427	0.0001	0.001	
	11	1	50x150	2980	0.022	0.022	
	12	1	50x150	2980	0.022	0.022	
	13	2	50x150	2380	0.018	0.036	
	14	1	60x150	1730	0.016	0.016	
	15	2	25x150	2326	0.009	0.018	
	16	2	25x150	1730	0.006	0.012	
	17	12	25x25	1630	0.001	0.012	
	18	2	30x100	2300	0.007	0.014	
	19	2	25x150	600	0.003	0.006	
	20	2	40x150	600	0.003	0.006	
	22	10	12x25	475	0.0003	0.002	
						Итого:	0.190

Примечание:
Разрез 3-3 смотрите на листе 12.

ТК 1977	Элементы каркасов. Узел 14. Спецификация деревянных изделий на один каркас.	Серия 3.016-3
		Выпуск 2