

<https://zavodjbi.com/>

ТИПОВЫЕ КОНСТРУКЦИИ, ИЗДЕЛИЯ И УЗЛЫ
ЗДАНИЙ И СООРУЖЕНИЙ

СЕРИЯ 3.504.1-23

НАБЕРЕЖНЫЕ ТИПА БОЛЬВЕРК
ИЗ СВАЙ-ОБОЛОЧЕК $D=160$ см

ВЫПУСК 0

МАТЕРИАЛЫ ДЛЯ ПРОЕКТИРОВАНИЯ

<https://zavodjbi.com/>

ТИПОВЫЕ КОНСТРУКЦИИ, ИЗДЕЛИЯ И УЗЛЫ
ЗДАНИЙ И СООРУЖЕНИЙ

СЕРИЯ 3.504.1-23

НАБЕРЕЖНЫЕ ТИПА БОЛЬВЕРК
ИЗ СВАЙ-ОБОЛОЧЕК Д=160 см

ВЫПУСК 0

МАТЕРИАЛЫ ДЛЯ ПРОЕКТИРОВАНИЯ

РАЗРАБОТАНЫ ЛЕНМОРНИИПРОЕКТОМ

ГЛАВНЫЙ ИНЖЕНЕР
СОЮЗПРОЕКТА

ИЛЬИНСКИЙ Ю.А.

ГЛАВНЫЙ ИНЖЕНЕР
ЛЕНМОРНИИПРОЕКТА

ФЕРСОВ В.А.

ГЛАВНЫЙ ИНЖЕНЕР
ПРОЕКТА

ВАСИЛЬЕВ В.С.

УТВЕРЖДЕНЫ МИНИСТЕРСТВОМ МОСКОВСКОГО ОБЛАСТНОГО ССР

РАПОРТ ОТ 26 ИЮЛЯ 1988 г.

ВВЕДЕНЫ В ДЕЙСТВИЕ С 1 АПРЕЛЯ 1987 г.

ПРИКАЗОМ СОЮЗПРОЕКТА № 64 ОТ 6 МАРТА 1987 г.

СОДЕРЖАНИЕ

Обозначение	Наименование	Стр.
3.504.1-23 0 0000ПЗ	Пояснительная записка	3
3.504.1-23 0 0100	План, разрез I-I; узлы	10
3.504.1-23 0 0200	Свая-оболочка. Стык звеньев	11
3.504.1-23 0 0300	Заполнение швов между сваями-оболочками. Пример решения	12
3.504.1-23 0 0400	Монтажные схемы анкерных тяг	13
3.504.1-23 0 0500	Евекмерная рама ИР	14
3.504.1-23 0 0600	Распределительный пояс. Пример решения	15
3.504.1-23 0 0700	Дренажное устройство. Пример решения	16
3.504.1-23 0 0800	Железобетонная надстройка Н25,255	17
3.504.1-23 0 0900	Тумбовый массив ТМ25	19
3.504.1-23 0 1000	Железобетонная плита надстройки ПО 31.22.1	22
3.504.1-23 0 1100	Железобетонная плита надстройки ПО 44.22.1	24
3.504.1-23 0 1200	Железобетонная надстройка. Подвариант при установке плиты ПО ниже минимального уровня воды	26
3.504.1-23 0 1300	Стык анкерных тяг на накладках	27

Имя, Инициалы, Юридический адрес и Дата Взаиморасчета
7-2023г.

3.504.1-23.0.0000		
Нач. отдела	Князев	И.И.
Норминиат	Коннов	И.И.
Эксперт	Вульферсон	И.И.
Инженер	Натальева	И.И.
Инженер	Вульферсон	И.И.
Содержание		
Стандарт	Лист	Листов
Р		1
Составитель проекта ИЕНМСРНИИИПРОСКИТ Ленинград		

1. НАЗНАЧЕНИЕ

Корректировка рабочих чертежей типовых конструкций, изделий и узлов морских портовых и заводских причальных сооружений для глубин до 11,5 м серии 3.504-5 "Набережные типа больверк из свай-оболочек Д = 160 см" выполнена по плану типового проектирования, утвержденному Постановлением Госстроя СССР № 210 от 16 декабря 1977 г. на основании технического задания, утвержденного Министерством морского флота 19 апреля 1978 года.

Целью корректировки являлось приведение проектной документации, разработанной в 1972 г., в соответствие с требованиями действующих в настоящее время нормативных документов (СНиП'ов, ГОСТ'ов, ведомственных норм проектирования и т. д.).

Настоящая серия состоит из четырех выпусков:

Выпуск 0. Материалы для проектирования.

Выпуск 1. Свай-оболочки ССН. Рабочие чертежи

Выпуск 2. Анкерные сваи АС. Рабочие чертежи

Выпуск 3. Анкерные тяги. Рабочие чертежи

Основные результаты корректировки:

- Типовая документация на строительные системы и изделия разработана применительно к набережным с глубинами до 11,5 м.

- Рабочие чертежи изделий позволяют применять их при проектировании набережных с глубинами более 11,5 м.

- Набережные возводятся с применением изделий, широко освоенных строительными организациями Министерства транспортного строительства.

- Из рабочих чертежей исключены узлы надстроек с применением анкерных дисков и железобетонных плит типа ПП, в связи с тем, что они не нашли применения при строительстве набережных.

- Расчеты несущей способности изделий произведены по методу предельных состояний в соответствии с указанными действующими нормативными документами.

- Чертежи изделий выполнены в соответствии с требованиями ГОСТов СДСО.

НАСТОЯЩАЯ СЕРИЯ ВЫПУСКАЕТСЯ ВМЕСТЕ С СЕРИЕЙ 3.504-5

2. НАЗНАЧЕНИЕ И ОБЛАСТЬ ПРИМЕНЕНИЯ

Набережные типа больверк из свай-оболочек Д = 160 см предназначены для эксплуатации в качестве причальных сооружений любого назначения при установке на них портовых кранов и специальных перегружателей.

Набережные типа больверк из свай-оболочек Д = 160 см могут быть применены в любых районах СССР при грунтах основания, допускающих погружение свай-оболочек при высоте волны на аккумулятор не более 2,0 метров и глубине у причалов от 5,0 до 11,5 метров.

<https://zavodjbi.com/>

При составлении настоящего проекта приняты следующие условия:

- отметка кордона - 2,5 м
- амплитуда колебаний уровня воды - до 1,0 м
- максимальная скорость ветра - 28 м/с
- расчетная температура воздуха - до минус 30°С
- толщина льда - до 60 см

3. КОНСТРУКЦИИ НАБЕРЕЖНОЙ И ИХ ХАРАКТЕРИСТИКИ

Набережная представляет собой лицевую стенку из железобетонных свай-оболочек Д = 160 см, заанкеренную стальными анкерными тягами за анкерную стенку из железобетонных свай. По лицевой стенке набережной возведена железобетонная надстройка. Пазуха набережной засыпана песчаным грунтом.

Лицевая стенка создается из железобетонных свай-оболочек, погруженных в грунт основания с шагом 1,7 м. Железобетонные свай-оболочки собираются из звеньев длиной 6,8 и 12 м до требуемой по расчету длины. Звенья свай-оболочек свариваются между собой с помощью специальных фланцев, закладываемых при их изготовлении. Звенья свай-оболочек изготавливаются методом центрифугирования на заводах железобетонных конструкций из предварительно напряженного железобетона. Зазоры между свай-оболочками в целях обеспечения грунтопроницаемости лицевой стенки заполняются подсыпным бетоном марки 150 с использованием деревянных опалубочных щитов. В верхней части свай-оболочки устраивается железобетонная пробка с швеллерной рамой, служащей для крепления анкерной тяги.

Анкерная стенка создается из анкерных свай типа АС, погружаемых в грунт основания или засыпку из песчаного грунта. Анкерные тяги закрепляются на стенке с помощью распределительного пояса из швеллеров.

Анкерная лицевая стенка осуществляется стальными анкерными тягами, состоящими из звеньев, соединяемых между собой натяжными и соединительными муфтами. В целях уменьшения коррозии поверхность анкерных тяг защищается лако-красочным покрытием в соответствии с требованиями СНиП 2.03.11-85

По габаритам лицевой стенки возводится монолитная железобетонная надстройка с применением железобетонных облицовочных плит типа ПП. Железобетонная надстройка разбивается на секции длиной 25,5 м. На каждой секции устанавливается на специальном массиве швеллерная тумба типа ТСО по ГОСТ 17424-72.

Набережные оборудуются отбойными устройствами, колесоотбойным брусом и геодезическими марками.

4. КОНСТРУКЦИИ И УЗЛЫ НАБЕРЕЖНЫХ

В настоящем выпуске представлены следующие конструкции и узлы набережных:

1. Свай-оболочка в сборе и стык звеньев.
2. Заполнение зазоров между свайки-оболочками.
3. Монтажные схемы анкерных тяг.
4. Узел крепления анкерной тяги к свай-оболочке.
5. Распределительный пояс по анкерной стенке для крепления анкерных тяг.
6. Дренаж лицевой стенки.
7. Железобетонная надстройка.
8. Железобетонная облицовочная плита.
9. Швеллерная рама.
10. Стык анкерных тяг на накладках

При проектировании должны использоваться следующие типовые документации:

1. Серия 3.504.9 - 19 Разъездные пути для подъёмно-транспортных машин
2. Серия 3.504-14/75 Установка квартонных тумб по ГОСТ 17424-72 на морских причальных сооружениях
3. Серия 7.504.9-1 Отбойные устройства из резиновых труб диаметром 400 мм. Рабочие чертежи.

5. ИЗДЕЛИЯ И ИХ ХАРАКТЕРИСТИКА

Для возведения набережных применяются следующие изделия заводского (полузаводского) изготовления:

железобетонные предварительно напряженные свай-оболочки типа ССН диаметром 160 см;

железобетонные анкерные сваи типа АС;

стальные анкерные тяги и детали к ним.

Характеристика изделий, материалов для их изготовления и технические требования приведены в соответствующих выпусках.

				3504.1-23. 0 0000ПЗ			
Исполн.	Проект.	Провер.	Дата	Исполн.	Проект.	Провер.	Дата
С.С.С.	В.И.В.	А.И.А.	20.12.78	С.С.С.	В.И.В.	А.И.А.	20.12.78
Пояснительная записка				Спецификация			

<https://zavodjbi.com/>

Номенклатура свай-оболочек.

Номенклатура деталей анкерных свай

Марка	Размеры, мм			Диаметр рабочей арматуры, мм	Масса, т
	длина	диаметр	толщина стенки		
СОН 120.16.12	12000	1600	120	16-25	17,8
СОН 80.16.12	8000	1600	120	16-25	11,9
СОН 60.16.12	6000	1600	120	16-25	8,9
СОН 120.16.15	12000	1600	150	18-28	21,7
СОН 80.16.15	8000	1600	150	18-28	14,8
СОН 60.16.15	6000	1600	150	18-28	10,8
СО 40.16.12-Н	4000	1600	120	20	5,7
СО 20.16.12-Н	2000	1600	120	20	2,7

В зависимости от типа фланцев звена свай-оболочек выпускаются в четырех модификациях: обычное, нижнее, среднее и верхнее.

Номенклатура анкерных свай

Марка	Размеры, мм			Диаметр рабочей арматуры, мм	Масса, т
	длина	ширина	толщина		
АС 110.40	11000	400	400	20-32	4,4
АС 100.40	10000	400	400	20-32	4,0
АС 90.40	9000	400	400	20-32	3,6
АС 80.40	8000	400	400	20-32	3,1
АС 70.40	7000	400	400	20-32	2,7
АС 90.35	9000	400	350	18-28	3,1
АС 80.35	8000	400	350	18-28	2,8
АС 70.35	7000	400	350	18-28	2,4
АС 60.35	6000	400	350	18-28	2,0
АС 70.30	7000	400	300	16-25	2,0
АС 60.30	6000	400	300	16-25	1,7
АС 50.30	5000	400	300	16-25	1,4

В зависимости от характера острия анкерные сваи выпускаются в двух модификациях: основном (со скользящим острием) и с фиксированным острием.

Марка	Размеры, мм		Масса, кг
	длина	диаметр	
Звено АТ	4900	42-56	63,9-177,3
	5900		
	6900		
	7900		
Звено АТ	4950	60-100	120,7-582,5
	5950		
	6950		
	7950		
Звено АТЛ	4600	42-56	51,6-169,5
	5600		
	6600		
	7600		
Звено АТЛ	4650	60-100	110,3-540,1
	5650		
	6650		
	7650		
Муфта МН	300-550	75-180	6,2-69,8
Муфта МС	130-260	75-180	3,1-34,8
Подкладка П	-	-	4,0-37,9
Подкладка ПБ	-	-	4,0-29,4

6. МАТЕРИАЛЫ И ИХ ХАРАКТЕРИСТИКА

Монолитные бетонные и железобетонные конструкции набережных - надстройки, армобетонная балка и др. - возводятся из гидротехнического бетона по ГОСТ 4795-68, марки которого указан на чертежах. Для армирования их применяется арматурная сталь классов А-I, А-II и А-III по ГОСТ 5781-82.

Железобетонные облицовочные плиты изготавливаются из гидротехнического бетона марки 300, В5, Мрз100, удовлетворяющего требованиям ГОСТ 4795-68. Марка бетона по морозостойкости может быть изменена при привязке проекта в зависимости от климатических условий района строительства и характера колебаний уровня воды в соответствии с требованиями

СПИИ 2.03.11-85 и ВСН 118-74/104 МГО. Для армирования плит применяется арматурная сталь классов А-I и А-II по ГОСТ 5781-82. Марка стали арматуры принимается в зависимости от расчетной температуры района строительства: при $t > -30^{\circ}\text{C}$ - ВСт3кп2 и ВСт3п2, при $t < -30^{\circ}\text{C}$ - АСтТ и ВСт3сп2.

Материалы для приготовления гидротехнического бетона должны удовлетворять требованиям ГОСТ 23464-79, ГОСТ 10268-80. Для приготовления бетона, работающего в условиях неагрессивной воды-среды, должен применяться перлитовый цемент по ГОСТ 10178-76. При эксплуатации конструкций в условиях агрессивной воды-среды, ремонт и меры защиты конструкций должны быть выполнены в учетом требований СПИИ 2.03.11-85/104 МГО и других нормативных документов.

Для засыпки пазухи набережных должен применяться песчаный грунт, обладающий углом внутреннего трения не менее 30° . Возможность применения местных грунтов с худшими характеристиками устанавливается при привязке проекта на основании технико-экономических расчетов.

7. МАРКИРОВКА ИЗДЕЛИЙ И КОНСТРУКЦИЙ

В настоящей серии применена следующая маркировка изделий и конструкций:

Свай-оболочки $D = 160$ см

- СОН 200.16.12-25А1У - свая-оболочка железобетонная преднапряженная полной длиной 20 м, диаметром 160 см при толщине стенки 12 см с напрягаемой арматурой диаметром 25 мм класса А-IV
- СОН 80.16.12-25А1У-в - верхнее звено свай-оболочки длиной 8 м, диаметром 160 см при толщине стенки 12 см и напрягаемой арматурой диаметром 25 мм класса А-IV
- СОН 80.16.12-25А1У-с - то же, среднее звено
- СОН 80.16.12-25А1У-н - то же, нижнее звено
- СО 40.16.12-Н - нижнее звено свай-оболочки, ненапрягаемое длиной 4 м, диаметром 160 см при толщине стенки 12 см.

Анкеры свай АТ

- АС 60.30-18 - анкерная свая длиной 6 м, толщиной 30 см при диаметре рабочей арматуры 18 мм.

Анкеры типа А

- АТ 243,75 - анкерная пята в сборе полной длиной 24,3 м при диаметре основного стержня 75 мм.

Шифр документа
 Т-20705

Детали анкерных тяг

AT 79.75	- звено анкерной тяги длиной 7,95 м (с округлением) при диаметре основного стержня 75 мм
ATN 66.75	- звено анкерной тяги длиной 6,65 м (с округлением) при диаметре основного стержня 75 мм с левой резьбой на одном конце.
МН 80	- муфта натяжная с резьбой М30
МС 80	- муфта соединительная с резьбой М30
П 80	- подкладка для анкерной тяги со шпильками М30 при опирании их на плавкера распределительного пояса
ПБ 80	- подкладка для анкерной тяги со шпильками М30 при опирании их на бетон.

Железобетонные надстройки

Н 25.255	- железобетонная надстройка при отлете кордона 2,5 м длиной секции 25,5 м
ТМ 25-80	- тумбовый массив надстройки при отметке кордона 2,5 м и швартовой тумбе на усилке 80 т
ПО 61.22.1	- плита железобетонная облицовочная длиной 5,1 м, высотой 2,2 м и толщиной 10 см

8. ОСНОВНЫЕ ПОДБОРЫ РАСЧЕТА

Набережная типа больверк из свай-оболочек D = 160 см рассчитывается в соответствии с требованиями СНиП II-51-74, СНиП II-16-76 и ВСНЗ-80/МД "Инструкция по проектированию морских причальных сооружений".

В соответствии с требованиями указанных документов должны производиться следующие расчеты:

- Устойчивости сооружения по методу глубинного сдвига в соответствии с требованиями РДЗ.31.13-68 "Указания по расчету общей устойчивости портовых причальных сооружений по методу разрушающих усилий" с определенным откликом низа погружения свай-оболочек.
- Прочности лицевой стенки в соответствии с требованиями РДЗ.3016-78 "Указания по проектированию больверков с учетом перемещений и деформаций элементов" с определенением изгибающих моментов в лицевой и анкерной стенках, анкерной реакции, длины анкерной сваи и расстояния от лицевой стенки до анкерной.

Подбор сечений элементов производится по формуле

$n_1 n_2 R_n m_2 N \leq R$ (8.1)

где: R_n - коэффициент сочетания нагрузок
 n - коэффициент перегрузки

N - нормативное значение усилия в элементе конструкции (момент, сила и т.п.)
 m_2 - коэффициент условий работы
 K_n - коэффициент надежности
 R - несущая способность элемента конструкции (по материалу), определяемая в соответствии с требованиями СНиП на проектирование конструкций.

Коэффициенты R_n , n , m и K_n принимаются по ВСНЗ-80. В необходимых случаях, регламентированных указанной Инструкцией, могут быть введены дополнительные коэффициенты условий работы.

При эксплуатации конструкций набережных в условиях агрессивной среды производится проверка сечений железобетонных элементов по раскрытию трещин или на трещиностойкость в соответствии с требованиями СНиП 2.03.II-85 "Защита строительных конструкций от коррозии" и других нормативных документов.

Проверка сечения на раскрытие трещин производится по формуле

$\sigma_T \leq [\sigma_T]_{прз}$ (8.2)

где: σ_T - ширина раскрытия трещин, определяемая по формуле (59) СНиП II-56-77 и приложения I (для элементов кольцевого сечения)

$[\sigma_T]_{прз}$ - предельная ширина раскрытия трещин, принимаемая по табл.7 СНиП 2.03.II-85 или табл. 15 СНиП II-56-77.

Проверка сечений на трещиностойкость производится по формуле

$R_n N \leq R_m$ (8.3)

где: R_n и N - см. определение в формуле I
 R_m - усилие в элементе конструкции (момент, сила), вызывающее образование трещин, определяемая в соответствии с требованиями СНиП II-56-77 и приложения I (для железобетонных предварительно напряженных свай-оболочек).

Расчет набережных производится на следующие нагрузки:

1. Эксплуатационные нагрузки, принимаемые по РД З1.З1.37-78 "Нормы технологического проектирования морских портов".
 2. Нагрузки от судов, волновые и ледовые, принимаемые по (СНиП 2.06.04-82).
- Характеристики грунтов основания и засыпки принимаются по данным инженерно-геологических изысканий в соответствии с требованиями действующих нормативных документов.

9. ОСНОВНЫЕ ТРЕБОВАНИЯ К ПРОИЗВОДСТВУ СТРОИТЕЛЬНЫХ РАБОТ

При производстве работ по возведению набережных типа больверк из

свай-оболочек D = 160 см следует руководствоваться соответствующими главами части II СНиП и Технических условий производства и приемки работ по возведению морских и речных портовых сооружений

При возведении набережных типа больверк из свай-оболочек должна выполняться определенная последовательность основных работ:

1. Дноуглубление до проектной отметки
2. Погружение свай-оболочек
3. Погружение анкерных свай
4. Заполнение зазоров между сваями-оболочками
5. Установка и натяжение анкеров
6. Отсыпка песчаного грунта
7. Устройство железобетонной надстройки.

Погружение свай-оболочек должно производиться в направляющих, обеспечивающих точность погружения в пределах допускаемых отклонений, регламентированных действующими нормативными документами.

Для погружения свай анкерной стенки могут быть применены более простые направляющие, так как обычно сваи погружаются с земли.

Заполнение зазоров между сваями-оболочками производится подводным бетоном по методу ВР (восходящего раствора) или НТ (вертикально перемещаемой трубой) в соответствии с требованиями действующих нормативных документов. Метод бетонирования выбирается строительной организацией. При применении метода ВР в расширенных участках пространства устанавливаются 2 шахты из стальной сетки. При применении метода НТ подача бетонной трубы устанавливается без шахт.

После установки анкеров производится их натяжение с усилием 3-5 то на анкер.

10. УКАЗАНИЯ ПО РАЗРАБОТКЕ ПРОЕКТА В КОНКРЕТНЫХ УСЛОВИЯХ СТРОИТЕЛЬСТВА

Разработка проекта набережных типа больверк из свай-оболочек в конкретных условиях строительства должна осуществляться в соответствии с указанными действующими нормативными документами с учетом следующих факторов:

- специализации причала
- расчетного типа судов
- инженерно-геологических условий
- гидрологических условий
- степени агрессивности воды-среды
- наличия строительного оборудования
- наличия строительных материалов.

Лист 1 из 1
1-20985

При разработке проекта в реальных условиях строительства составляются расчетные схемы набережной для каждого участка с одинаковыми геологическими условиями, расчетными нагрузками, отметкой кордона и отметкой дна. По каждой расчетной схеме производится обосновывающие расчеты в соответствии с указаниями раздела 3.

По данным произведенных расчетов подбираются типоразмеры свай-оболочек, анкерных свай и анкерных тяг. Свай-оболочки должны дополнительно проверяться на усилия, возникающие при их погружении в соответствии с действующими нормативными документами.

На основании произведенных расчетов составляется основной комплект рабочих чертежей гидротехнических решений в соответствии с требованиями действующих нормативных документов.

Основной комплект рабочих чертежей набережной типа больверк из свай-оболочек обычно состоит из общих конструктивных чертежей (планов и разрезов), чертежей свайного основания и анкерных устройств (планов, разрезов, узлов и монтажных схем), чертежей железобетонной надстройки. В необходимых случаях в основной комплект включаются чертежи инженерного оборудования набережных: отбойник и квартовых устройств, колодцев электроснабжения, водоснабжения и связи, канализационных выпусков и противополарных водозаборов и т.д.

На монтажной схеме свай-оболочки дается схема свай-оболочки с разбивкой на звенья и конструкция стыка звеньев. Особые требования, выносимые на чертеж, приводятся в соответствии с указаниями выпуска I. Особые требования к анкерным сваям в соответствии с указаниями выпуска 2 помещаются на чертежах свайного основания.

На монтажных схемах анкерных тяг дается схема анкерных тяг с указанием размеров и отметок с выносом всех сборочных единиц и деталей. На монтажных схемах дается указание о гидроизоляции их в соответствии с действующими нормативными документами.

В связи с тем, что изготовлению звеньев свай-оболочек, анкерных свай и деталей анкерных тяг производится на специальных заводах, чертежи их к проекту обычно не прикладываются. Для передачи заводу-изготовителю анкерных тяг составляется документация на анкерные тяги, входящая в дополнительный комплект и состоящая из сборочного чертежа каждой анкерной тяги, спецификации и чертежей нетиповых деталей.

МЕТОДИКА РАСЧЕТА ПРЕДВАРИТЕЛЬНО-НАПРЯЖЕННЫХ ЖЕЛЕЗОБЕТОННЫХ ЭЛЕМЕНТОВ КОЛЬЦЕВОГО СЕЧЕНИЯ

I. Расчет предварительно-напряженных железобетонных элементов кольцевого сечения на прочность при изгибе или внецентренном сжатии по методу предельных состояний производится по формуле 106 "Руководства по проектированию предварительно-напряженных железобетонных конструкций из тяжелого бетона". В связи с тем, что свай-оболочки являются элементами конструкции гидротехнических сооружений при расчете их учитываются также требования СНиП II-56-77.

Ненапрягаемая арматура в расчете не учитывается.

Несущая способность сечения

M = (R_{np} \cdot F \cdot z_{cp} + R_{ac} \cdot F_{ak} \cdot z_n) \cdot \frac{\sigma_{st} \cdot d_k}{\gamma} + R_a \cdot F_{ak} \cdot K_n \cdot z_n \dots (1)

где:

z_{cp} = 0,5 (z_1 + z_2) (2)

F_{ak} - площадь сечения всей напрягаемой арматуры;

z_n - радиус окружности, проходящей через центры тяжести стержневой площади f_{ak};

d_k - относительная площадь сжатой зоны бетона, определяемая по формуле:

d_k = \frac{N + (\sigma_0 + A_n \cdot R_a) \cdot F_{ak}}{R_{np} \cdot F + (R_{ac} + A_n \cdot R_a) \cdot F_{ak}} (3)

m_k' = 1,1 для арматуры класса А-I

m_k = 1,0 для арматуры класса А-III

\Delta_n = 1,5 + 6 R_a \cdot 10^{-5} (4)

A_n = m_k - \frac{\sigma_0}{R_a} (5)

\sigma_0 - предварительное напряжение в арматуре, определяемое с учетом всех потерь при коэффициенте точности натяжения m_T = 1,1

z_n - расстояние от равнодействующей в напрягаемой арматуре растянутой зоны до центра тяжести сечения, определяемое по формуле:

\Sigma_n = (0,2 + 1,3 d_k) z_n (6)

и принимаемое не более z_n

K_n - коэффициент, принимаемый равным

K_n = A_n (1 - \Delta_n d_k) (7)

Если K_n \le 0, то значения d_k вычисляется снова по вышеуказанной формуле, принимая A_n = 0

Если d_k < 0,15, то в формулу определения несущей способности подставляется значение d_k = 0,15, определенное по формуле:

d_k = \frac{N + (\sigma_0 + K_n R_a) F_{ak}}{R_{np} F + R_{ac} F_{ak}} (8)

при этом значения K_n и z_n определяются при d_k = 0,15.

При расчете прочности изгибаемых элементов d_k определяется по указанным выше формулам при N = 0.

2. Расчет предварительно-напряженных железобетонных элементов кольцевого сечения по образованию трещин при изгибе или внецентренном сжатии по методу предельных состояний производится по формуле 103 "Руководства по проектированию предварительно-напряженных железобетонных конструкций из тяжелого бетона" с учетом требований СНиП II-56-77.

Момент, воспринимаемый сечением при образовании трещин, определяется по формуле:

M_m = R_{pE} W_m + \gamma \sigma_0 W_0 (9)

где: W_m - момент сопротивления приведенного сечения для крайнего растянутого волокна с учетом неупругих деформаций растянутого бетона, определяемый по формуле:

W_m = \gamma W_0 (10)

W_0 - то же, определяемый как для упругого материала

\gamma - коэффициент, определяемый по формуле

\gamma = 2 - 0,4 \frac{z_1}{z_2} (11)

z_1 - внешний радиус кольцевого сечения

z_2 - внутренний радиус кольцевого сечения

\sigma_0 - предварительное напряжение в арматуре, определяемое с учетом всех потерь при коэффициенте точности натяжения m_T = 1,0

\nu - коэффициент передачи напряжений на бетон, определяемый по формуле:

\nu = \frac{\mu_c}{1 + \mu_c} (12)

\mu_c - коэффициент армирования, определяемый как отношение площади всей напрягаемой арматуры F_{ak} к площади поперечного сечения кольцевого сечения

R_{pE} - расчетное сопротивление бетона осевому растяжению для предельных состояний второй группы, принимаемое:

- при проектной марке бетона, задаваемой только маркой бетона на осевое сжатие (М400) - 18 кгс/см^2
при проектной марке бетона, задаваемой также маркой бетона на осевое растяжение (Р25) - 19,5 кгс/см^2

Лист 1 из 1 (2/2)
Т-20985

3. Расчет предварительно-напряженных железобетонных элементов кольцевого сечения по раскрытию трещин при изгибе или внецентренном сжатии по методу предельных состояний производится по формуле 58 СНиП II-56-77.

Величина раскрытия трещин (в мм) определяется по формуле:

$$\sigma_T = K_1 \epsilon_3 \eta \frac{\sigma_a - \sigma_{нач.}}{E_a} > (4 - 100\mu) \sqrt{d} \quad (13)$$

- где: K_1 - коэффициент, принимаемый равным 1 для изгибаемых и внецентренно-сжатых элементов;
- ϵ_3 - коэффициент, учитывающий длительность действия нагрузки; при кратковременном действии нагрузки принимается равным 1, при действии постоянных и временных длительных нагрузок - 1,3;
- η - коэффициент, учитывающий тип арматуры; для стержневой арматуры периодического профиля принимается равным 1;
- $\sigma_{нач.}$ - начальное растягивающее напряжение в арматуре от набухания бетона; для конструкций, находящихся в воде, принимается равным 200 кгс/см² для конструкций, подверженных длительному вымоканию, в том числе во время строительства, - 0;
- μ - коэффициент армирования сечения;
- d - диаметр стержневой арматуры в мм;
- σ_a - напряжения в арматуре от действующих нагрузок, определяемые без учета сопротивления бетона растянутой зоны.

В связи с отсутствием формул для определения некоторых параметров (μ и σ_a) для кольцевых сечений рекомендуется заменить его условно прямоугольным с высотой сечения, равной диаметру оболочки и шириной сечения, равной удвоенной толщине оболочки t , т.е.

$$h = D \quad \text{и} \quad b = 2t.$$

Коэффициент армирования μ определяется по формуле:

$$\mu = \frac{F_{нк}}{4Dt} \quad (14)$$

и принимается в расчете не более 0,02.

Напряжения в арматуре σ_a для изгибаемых или внецентренно-сжатых элементов определяются по формуле:

$$\sigma_a = \frac{M - 0,5Nz_n - 0,5\sigma_c F_{нк} z_n}{1,5 F_{нк} z_n} \quad (15)$$

при этом для изгибаемых элементов принимается $N = 0$.

Предварительное напряжение в арматуре σ_c определяется с учетом всех потерь при коэффициенте точности натяжения $m_T = 1,0$.

Изгибающий момент M определяется от всех действующих нагрузок (горизонтальных и вертикальных) относительно оси кольцевого сечения с коэффициентом перегрузки $\Pi = 1$.

Определение величины раскрытия трещин производится только в случае, когда не соблюдается условие

$$M - 0,5Nz_n \leq M_m$$

4. Определение напряжений и потерь напряжений в арматуре при натяжении ее на упоры (формулы)

А. Первые потери от:

а) релаксации напряжений арматуры при механическом натяжении стержневой арматуры класса А-III принимается равным 0, класса А-IV определяется по формуле:

$$\sigma_1 = 0,1 \sigma_c^k - 200 \quad (16)$$

где: σ_c^k - напряжение в арматуре, контролируемое при натяжении ее б) температурного перепада при пропаривании не учитываются;

в) деформации анкеров, расположенных у натяжных устройств, определяются по формуле:

$$\sigma_2 = \frac{\lambda}{l} E_a \quad (17)$$

где: $\lambda = 2$ мм - обхват опрессованных шайб, смятие высеченных головок;

$\lambda = 1$ мм - деформация анкеров в виде гаек;

l - длина натяжного стержня в мм;

г) деформации стальной формы при одновременном натяжении арматуры на форму принимается равным:

$$\sigma_3 = 300 \text{ кгс/см}^2$$

д) быстронапрягающей ползучести бетона, подвергнутого тепловой обработке, определяется по формуле:

$$\sigma_4 = 425 \frac{\sigma_{сн}}{R_b} \quad \text{при} \quad \frac{\sigma_{сн}}{R_b} \leq 0,6 \quad (18)$$

где: $\sigma_{сн}$ - сжимающие напряжения в бетоне в стадии предварительного обжатия, определяемые по формуле:

$$\sigma_{сн} = \nu \sigma_{с0}$$

ν - коэффициент переноса напряжений на бетон;

$\sigma_{с0}$ - напряжение в арматуре, определяемое с учетом потерь по пунктам "а"- "г" и равное:

$$\sigma_{с0} = \sigma_c^k - \sum \sigma_i \quad (19)$$

R_b - марочная прочность бетона на момент обжатия.

Б. Вторые потери от:

е) усадки бетона, подвергнутого тепловой обработке при атмосферном давлении, принимается для бетона М400 равным:

$$\sigma_5 = 350 \text{ кгс/см}^2$$

ж) ползучести бетона, подвергнутого тепловой обработке, определяется по формуле:

$$\sigma_6 = 1700 \frac{\sigma_c^k}{R_b} \quad \text{при} \quad \frac{\sigma_c^k}{R_b} \leq 0,6 \quad (20)$$

Полные потери напряжений в арматуре

$$\sigma_n = \sum \sigma_i \quad (21)$$

Напряжения в арматуре, принимаемые при расчете оболочек, определяются по формуле:

$$\sigma_b = m_T \sigma_c^k - \sigma_n$$

где: σ_c^k - напряжения в арматуре, контролируемое при натяжении и принимаемое при механическом способе натяжения в пределах

$$0,32 R_{aII} < \sigma_c^k < 0,95 R_{aII} \quad (22)$$

m_T - коэффициент точности натяжения, принимаемый по требованиям настоящей методики.

У-20305

Таблица 5.1

Толщина стенки, t, см	Диаметр арматуры, мм					
	16	18	20	22	25	28
12	275	288	301	316	341	-
15	-	333	347	362	387	415

<https://zavodjbi.com/>

5. Момент при образовании трещин

Момент (тс.м), воспринимаемый сечением при образовании трещин, полученный расчетом по второй группе предельных состояний, приведен в таблице 6.

Таблица 6

Класс арматуры	Толщина стенки t, см	Диаметр арматуры, мм					
		16	18	20	22	25	28
А-III	12	126	142	160	179	208	-
		131	147	165	184	214	-
А-III	15	-	149	167	186	215	247
		-	155	173	192	222	254
А-IV	12	127	144	162	182	212	-
		132	149	168	187	218	-
А-IV	15	-	151	169	188	219	252
		-	157	175	195	228	258

Значения \bar{N} , \bar{N}_t , N_{sp} и A_n приведены в таблице 5.2.

Таблица 5.2.

Толщина стенки, t, см	Диаметр арматуры, мм	Арматура А-III			Арматура А-IV			
		A_n	\bar{N}_n , тс	\bar{N}_t , тс	A_n	\bar{N} , тс	\bar{N}_t , тс	N_{sp} , тс
12	16	0,040	217	1185	0,206	241	285	1259
	18	0,056	275	1248	0,220	305	336	1342
	20	0,071	339	1321	0,235	377	415	1438
	22	0,089	410	1406	0,251	456	502	1547
	25	0,116	530	1556	0,277	586	648	1738
15	18	0,042	275	1460	0,208	305	336	1554
	20	0,056	339	1530	0,221	377	415	1647
	22	0,069	410	1610	0,234	456	502	1742
	25	0,093	530	1754	0,256	586	648	1939
	28	0,120	665	1928	0,280	739	813	2159

В числителе приведены значения момента для бетона М 400, в знаменателе - для F25.

Содержание
Лист 1 из 1
1-2025

<https://zavodjbi.com/>

350-1-23 0 000013

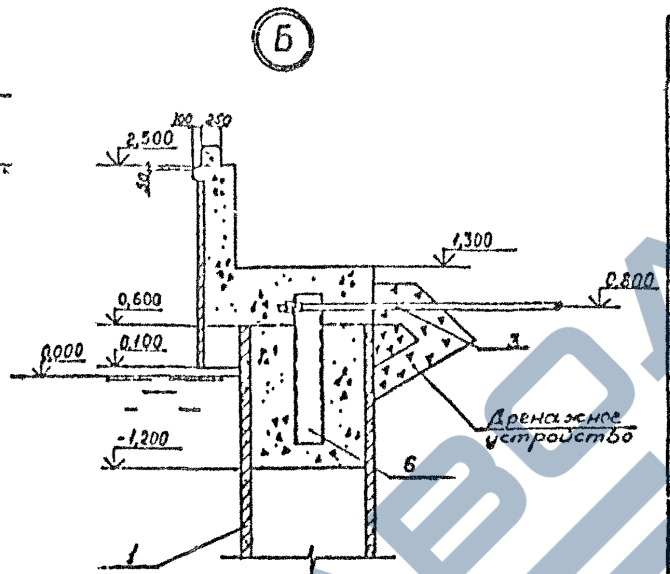
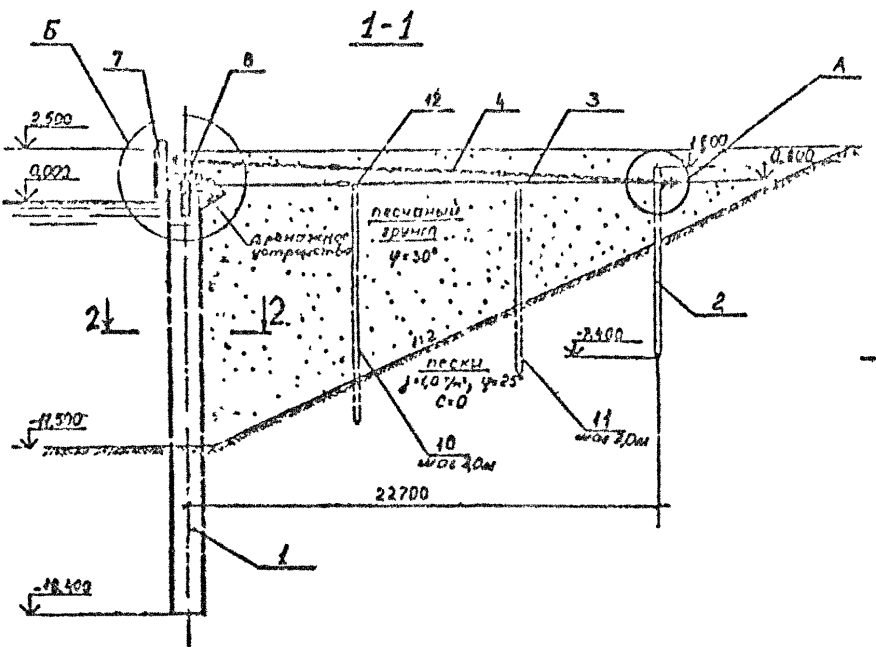
7

Чертеж №2

<https://zavodjbi.com/>

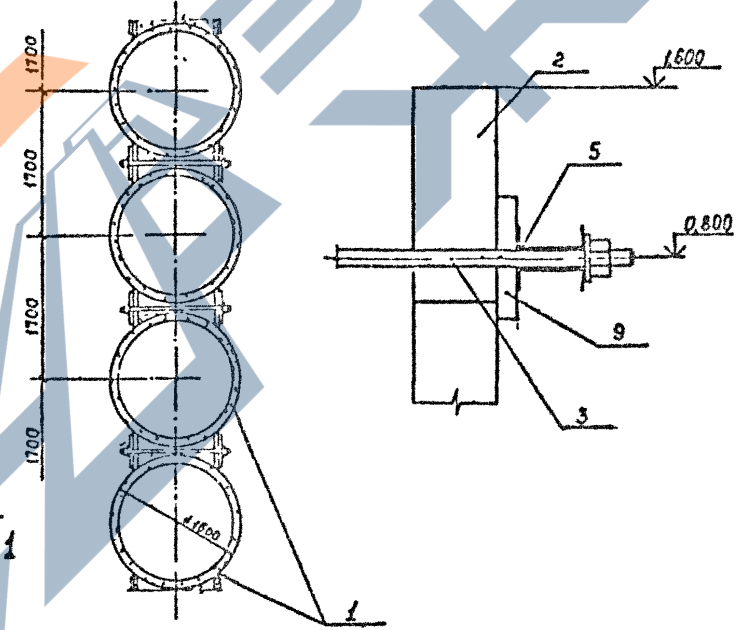
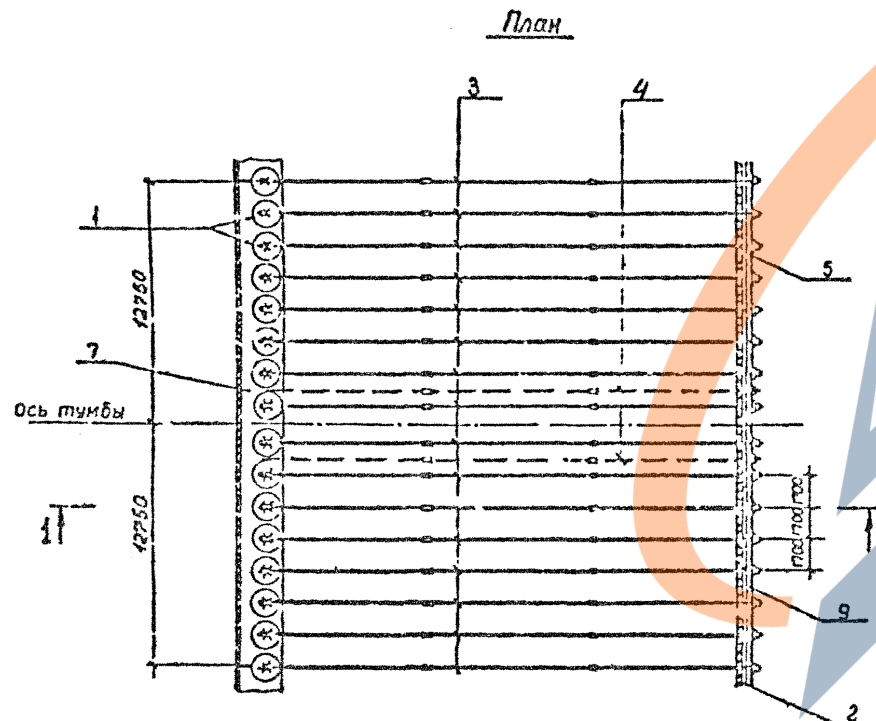
Спецификация материалов на секцию

Марка поз.	Обозначение	Наименование	Кол	Масса од. кг	Примечание
1	3.504.1-23.0 0200	Свая-оболочка			
2	3.504.1-23.2 1000-22	Якорная свая АС 90 40-25	15	34500	
3	3.504.1-23.0 0400	Якорная тяга АТ230 35	15	1551	
4	3.504.1-23.0 0400	Якорная тяга АТ245 65	2	720	
5	3.504.1-23.0 0600	Распределительный пояс из 2 швеллеров №30	-	-	25,5 м
6	3.504.1-23.0 0600	Швеллерная рама шр30 12	15	844	
7	3.504.1-23.0 0800	Надстройка №23 753	1	-	
8	3.504.1-23.0 0900	Тумбовый массив тм23-80	1	-	
9	3.504.1-23.0 0600	Ярмобетонная балка	-	-	25,5 м
10		Сваи деревянные d=220 L=11200	8	-	0,63 м³
11		Сваи деревянные d=220 L=9000	8	-	0,46 м³
12		Насадки d=24 см	-	-	51,0 м



2-2

А



Сваи деревянные и насадки изготавливаются из круглого леса хвойных пород (сосны) по ГОСТ 9463-72.

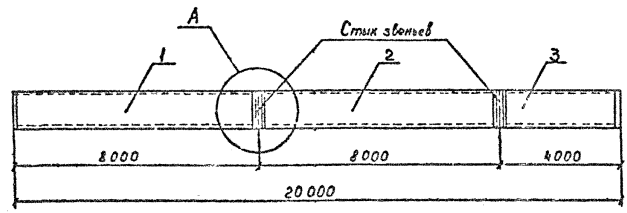
ИМВ И ПОДЛ. ПОДСЛЕСИ И ДЛТА
Т-20095
ВЗЛМ ИВБ.Н

3.504.1-23.0' Q100		стадий	лист	лист
План, разрез 1-1. Узлы		Р	1	1
Начертан: КИЗРБ Проверен: Коннов Гла. инж: Бульфон Проект: Матвеев Проверка: Соколки Проверка: Бульфон		Союзпроект Ленинград. проект Ленинград		

<https://zavodjbi.com/>

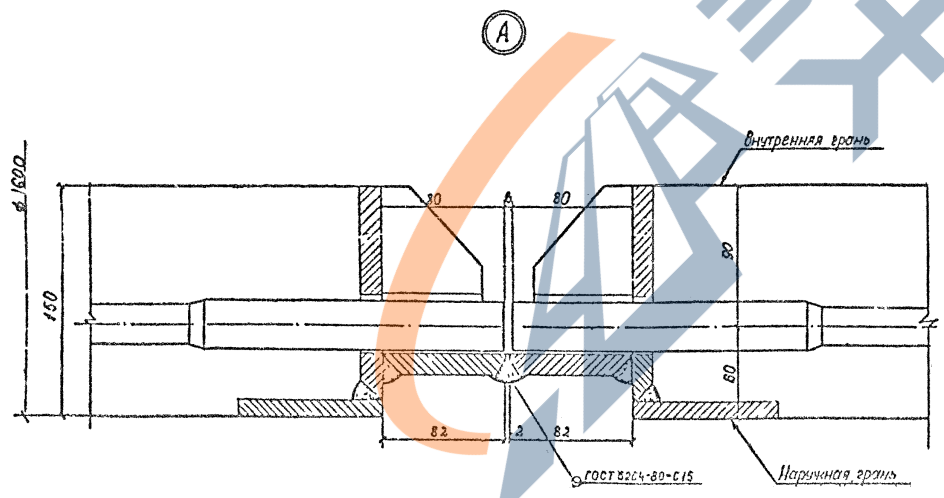
<https://zavodjbi.com/>

Свая-оболочка СОН 200.16.15.-28АIV



Марка, поз.	Обозначение	Наименование	Кол. ед., кг	Примечание
		Звена свая-оболочки		
1	3.504.1-23.1 2100	СОН201615-28АIV-Б	1 14500	
		Звена свая-оболочки		
2	3.504.1-23.1 2200	СОН201615-28АIV-С	1 14400	
		Звена свая-оболочки		
3	3.504.1-23.1 1400	СО401612	1 5700	

1. На чертеже представлен стык звеньев свая-оболочек толщиной стенки 150мм. Стык звеньев свая-оболочек с толщиной стенки 120мм и толщ. 120мм и толщ. 120мм.
2. Сварку производить электродами марки Э-42А по ГОСТ 9466-75, ГОСТ 9467-75.
3. Перед сваркой с поверхности металла фланцев должны быть удалены ржавчина, окалина, масляные пятна и т.п.
4. Гидроизоляция стыка производится лакокрасочным покрытием в соответствии с требованиями: СНиП 2.03.11-85.

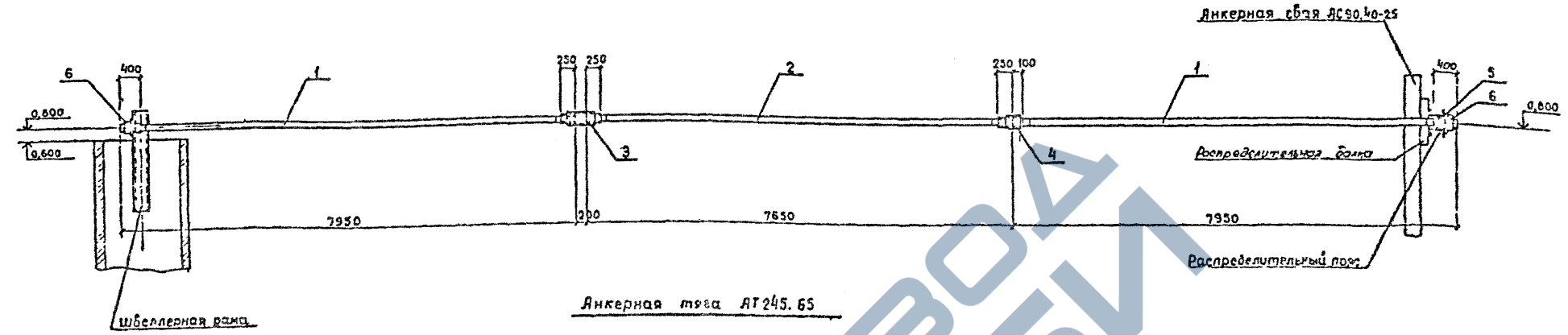


<https://zavodjbi.com/>

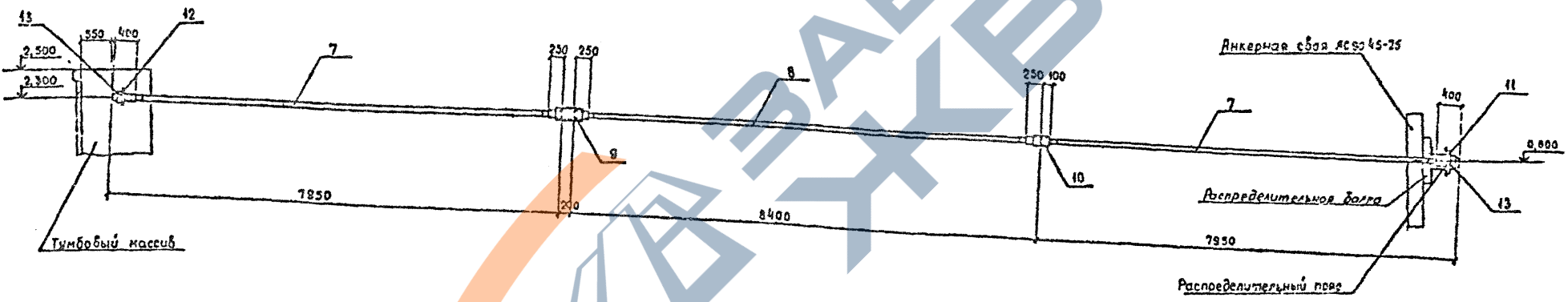
ИЗМ. № 4
7-20235

3504.1-23.0 0200		Свая-оболочка		Стык звеньев	
Исполнитель	Проверен	Составитель	Сектор	Лист	из 1
С.И.И.	В.И.И.	С.И.И.	С.И.И.	1	1
				Согласовано	
				Директор	

Якорная тяга АТ 238.95
<https://zavodjbi.com/>



Якорная тяга АТ 245.65



Код	Поз.	Обозначение	Наименование	Кол.	Примечание
			Якорная тяга АТ 238.95		
			Сборочные единицы		
А2	1	3.504.1-23 З 1700-03	Якорная тяга АТ 238.95	2	458,79 кг
А2	2	3.504.1-23 З 2700-03	Якорная тяга АТ 245.65	1	436,41 кг
			Детали		
А3	3	3.504.1-23 З 0010-07	Муфта МН-110	1	69,81 кг
А3	4	3.504.1-23 З 0020-07	Муфта МС-110	1	34,76 кг
А3	5	3.504.1-23 З 0030-07	Подкладка П-110	1	37,94 кг
			Стандартные изделия		
Б4	6	Гайка М12х0,60С ГОСТ 10915-76	Гайка М12х0,60С ГОСТ 10915-76	2	2,91 кг

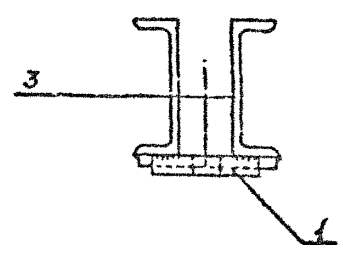
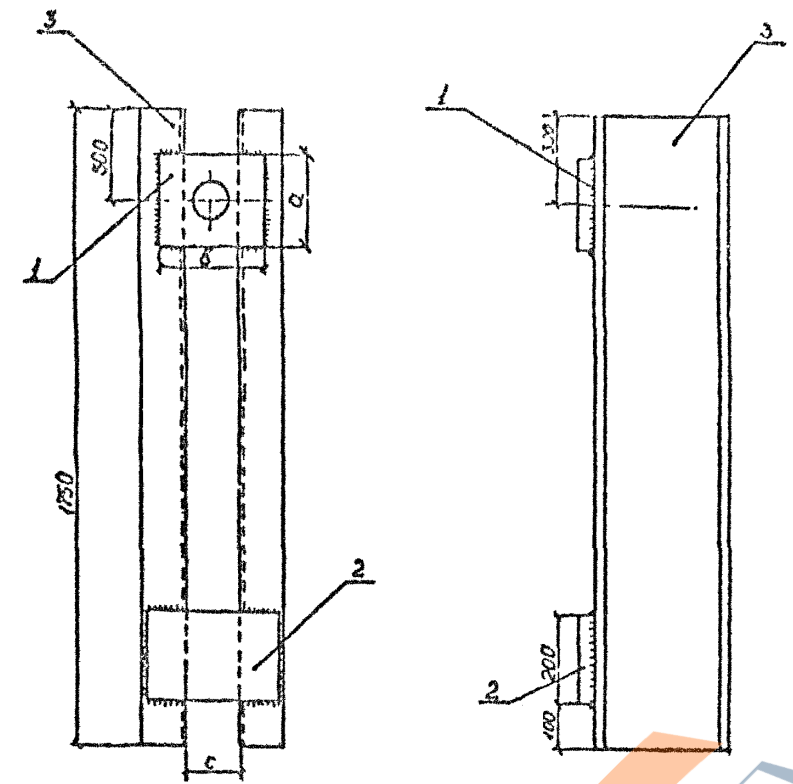
Код	Поз.	Обозначение	Наименование	Кол.	Примечание
			Якорная тяга АТ 245.65		
			Сборочные единицы		
А2	7	3.504.1-23 З 1300-23	Якорная тяга АТ 238.95	2	214,25 кг
	8		Якорная тяга АТ 245.65	1	223,4 кг
			Детали		
А3	9	3.504.1-23 З 0010-03	Муфта МН-72	1	24,93 кг
А3	10	3.504.1-23 З 0020-03	Муфта МС-72	1	9,66 кг
А3	11	3.504.1-23 З 0030-03	Подкладка П-72	1	13,7 кг
Б4	12		Подкладка гасящая ПЛ	1	по чертежу
			Стандартные изделия		
Б4	13		Гайка М12х0,60С ГОСТ 10915-76	2	2,91 кг

1. Якорная тяга АТ 245.65 изготавливается в соответствии с требованиями раздела 5 выпуска 5.
 2. Косая подкладка ПЛ устанавливается по специальному чертежу в зависимости от угла наклона якорной тяги.

3.504.1-23.0 0400

Монтажная схема якорной тяги

Исполнитель	Проверенный	Утвержденный
Состав	Состав	Состав
Дата	Дата	Дата



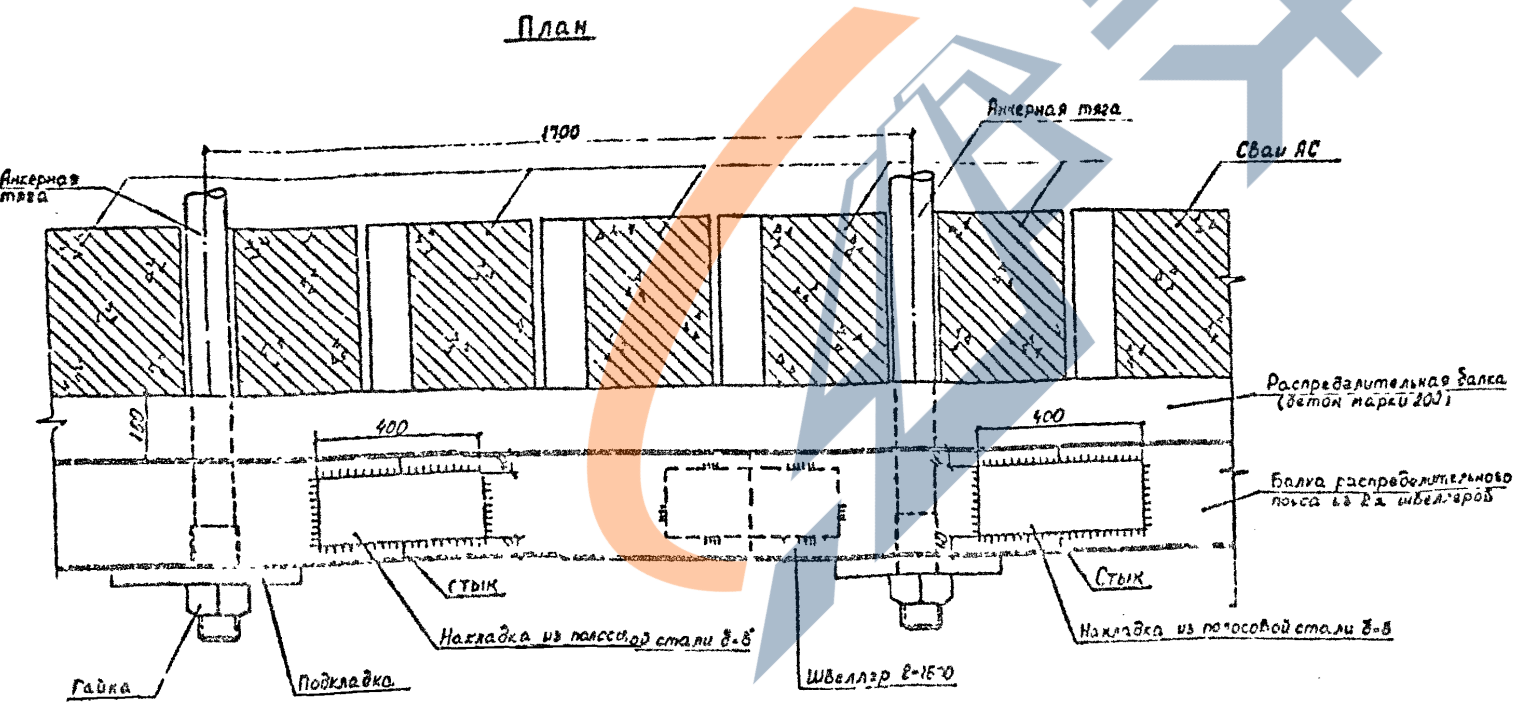
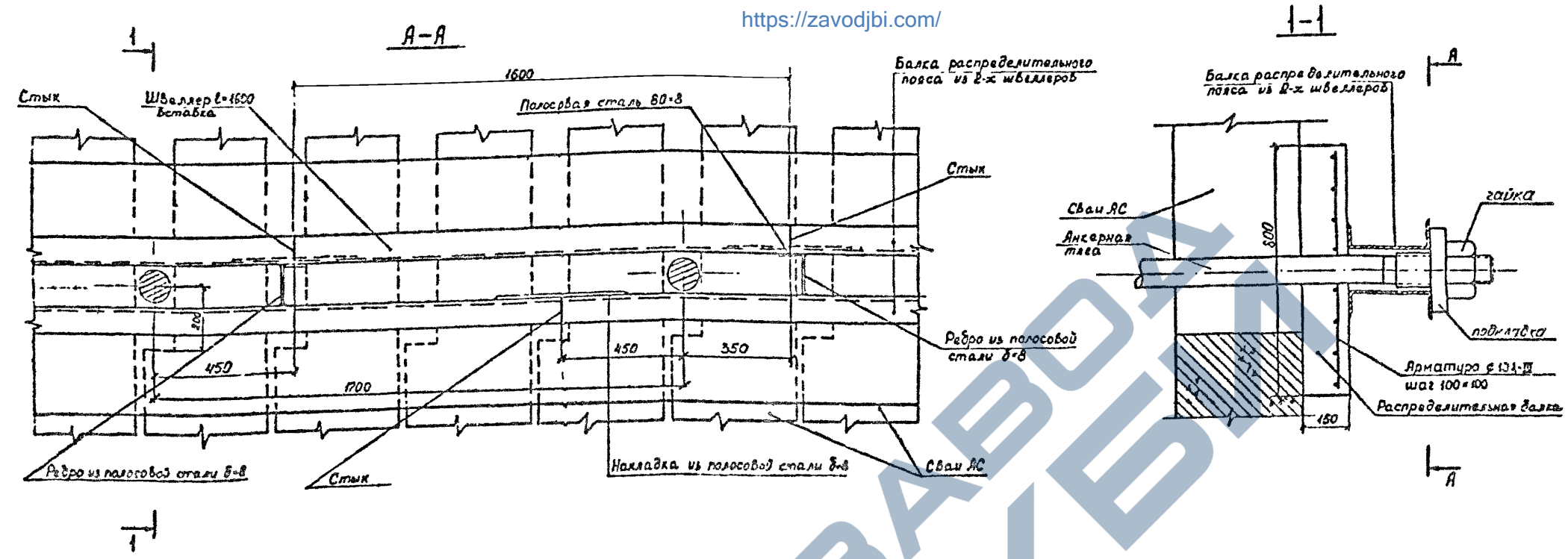
Обозначение	Марка	С, мм	Масса, кг
3.504.1-23.0 0500	ШР 27-10	100	56,64
-01	ШР 30-12	120	64,44
-02	ШР 40-12	120	83,22
-03	ШР 40-14	140	98,88

Формат	Этап	Посл.	ОБОЗНАЧЕНИЕ	НАЗНАЧЕНИЕ	кол.	Прочность
				<u>Детали</u>		
			3.504.1-23.0 0030	Подкладка П		
			<u>Переменные данные для исполнения</u>			
			3 604 1-23 0 0570			ШР 27-10
				<u>Детали</u>		
			3.504.1-23.0 0501	Полоса 200*200*20 ГОСТ 82-70		
				ВСт 3 кп ГОСТ 14637-79	1	8,16 кг
			0502	Швеллер 27 ГОСТ 8240-72		
				ВСт 3 пс ГОСТ 535-79 $\epsilon=1750$	2	48,48 кг
			3.504.1-23.0 0500-01			ШР 30-12
				<u>Детали</u>		
			3.504.1-23.0 0501-01	Полоса 200*280*20 ГОСТ 82-70		
				ВСт 3 кп ГОСТ 14637-79	1	8,79 кг
			0502-01	Швеллер 30 ГОСТ 8240-72		
				ВСт 3 пс ГОСТ 535-79 $\epsilon=1750$	2	55,65 кг
			3.504.1-23.0 0500-02			ШР 40-12
				<u>Детали</u>		
			3.504.1-23.0 0501-02	Полоса 200*280*20 ГОСТ 82-70		
				ВСт 3 кп ГОСТ 14637-79	1	8,79 кг
			0502-02	Швеллер 40 ГОСТ 8240-72		
				ВСт 3 пс ГОСТ 535-79 $\epsilon=1750$	2	84,53 кг
			3.504.1-23.0 0500-03			ШР 40-14
				<u>Детали</u>		
			3.504.1-23.0 0501-03	Полоса 200*300*20 ГОСТ 82-70		
				ВСт 3 кп ГОСТ 14637-79	1	9,42 кг
			0502-03	Швеллер 40 ГОСТ 8240-72		
				ВСт 3 пс ГОСТ 535-79 $\epsilon=1750$	2	84,53 кг

1. Приварка деталей к швеллерам производится электродами марки Э42А по ГОСТ 9466-75 и ГОСТ 9467-75
2. Размеры подкладок П принимаются по диаметру анкера
3. Подкладки П учтены на монтажных схемах анкеров (см лист 0400)
4. Сварные швы по ГОСТ 5264-80 высотой катета 10 мм.

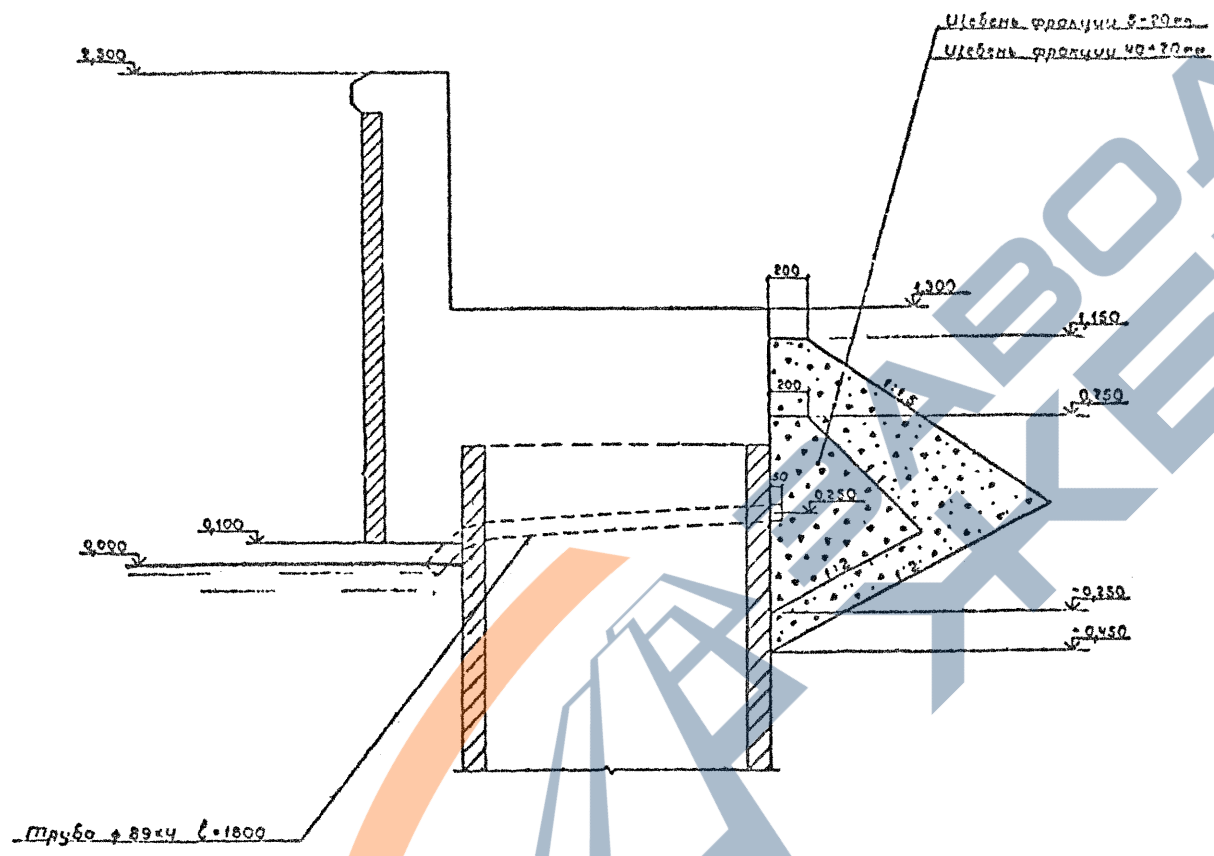
Лист №002/1 (сборочный и деталированный лист)
Т-2099/6

3.504.1-23.0 0500		Швеллерная рама ШР	
Начертано	Князев	Сметано	Лист
Надпись	Гонимов	Лист	Лист
Проверено	Вильямсон	Лист	Лист
Проектировано	Мотылевский	Лист	Лист
Утверждено	Вильямсон	Лист	Лист



1. На настоящем чертеже представлена конструкция распределительного пояса при шаге анкеров 1,70 м.
2. Швеллера распределительного пояса принимаются по расчету, расстояние между швеллерами выбирается с учетом наклона анкеров.
3. Стыки швеллеров должны располагаться на расстоянии от анкеров $\sim 0,25 l_a$ (где l_a - шаг анкеров).
4. Детали распределительного пояса изготавливаются из проката из стали марки ВСтЗпсв по ГОСТ 380-71 или 09Г2С по ГОСТ 19282-73.
5. Сварку балок распределительного пояса и стоек производят электродами марки Э42А по ГОСТ 5466-75 и ГОСТ 5467-75.
6. На стыке распределительного пояса швеллера сварить по контуру.

		3.504,1 - 23.0 0600	
Исполн	Маслов	Распределительный пояс. Приваривание	Состав
Провер	Маслов		
Дисп	Маслов		
Инженер	Маслов		
Мастер	Маслов		
Рабочий	Маслов		



1. Трубы $\phi 89 \times 4$ устанавливаются в щели между оболочками с шагом 10,2 м. при ожидаемом подпоре грунтовых вод до 1,0 м относительно расчетного горизонта акватории; 3,1 м. при ожидаемом подпоре грунтовых вод больше 1,0 м. относительно расчетного горизонта акватории.
2. Для набережных, устраиваемых в ливневых торах с амплитудой колебаний уровня более 2,0 м трубы устанавливаются с шагом 3,4 м.
3. Ось дренажной трубы в тыловой части должна устанавливаться на отметке, превышающей на расстоянии не более 0,5 м от расчетного горизонта акватории. Уклон трубы принимается не менее 0,01.
4. Дренажная привал отсыпается вдоль всей лицевой линии причала.

Шиф. № 03/1 Подпись и дата 03.08.05 Т-20885

		3504.1-23.0 0700	
Исполн. Кенноб	Провер. [Signature]	Масштаб	1:1
Дизайн Вильямсон	Конструктор [Signature]	Дата	1
Корректор [Signature]	Инженер [Signature]	Генеральный директор	Ленинград
Машинист [Signature]	Мастер [Signature]	Ленинград	

Дренажное устройство
Пример решения

Формат А2

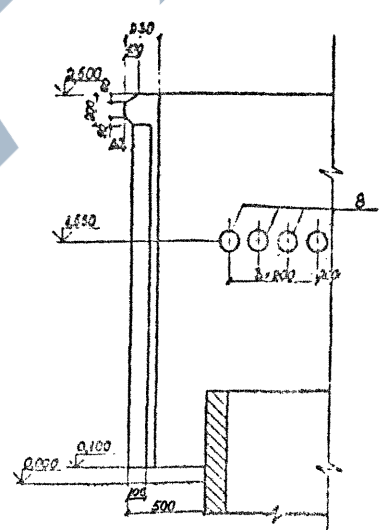
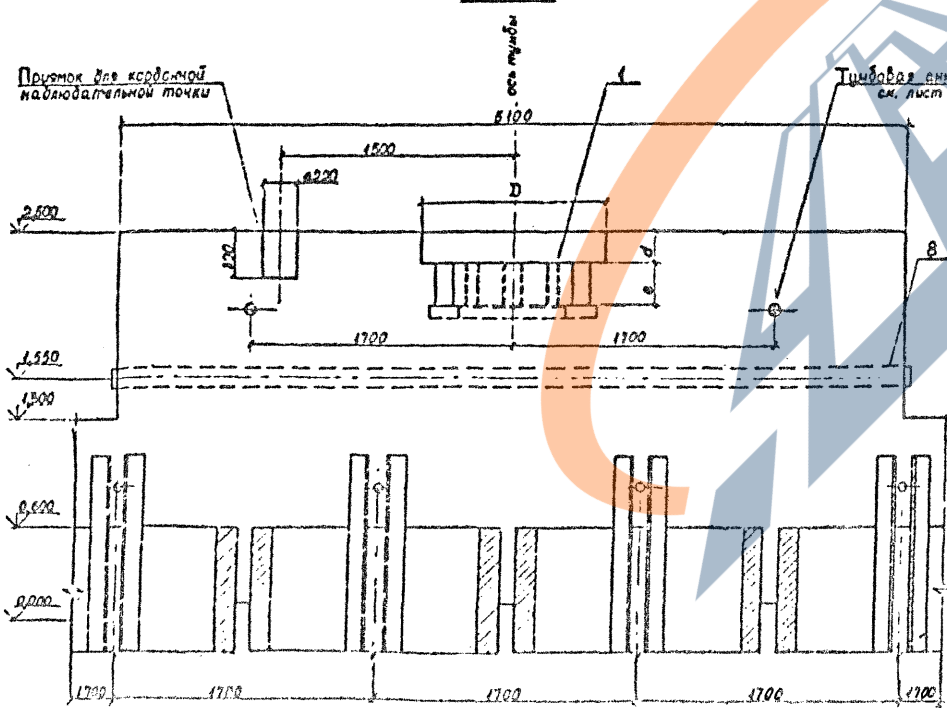
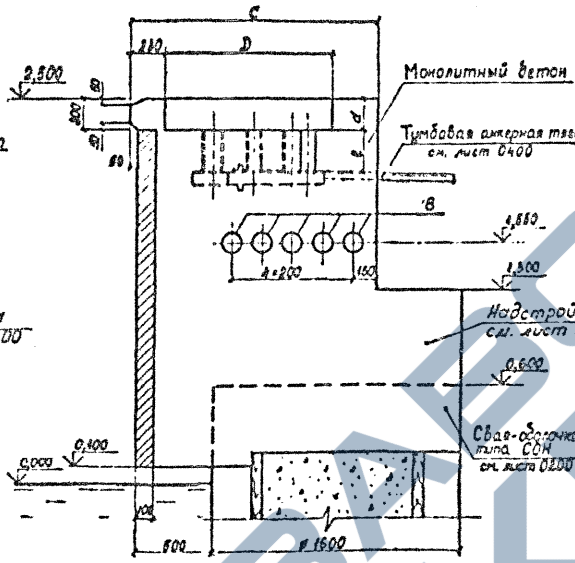
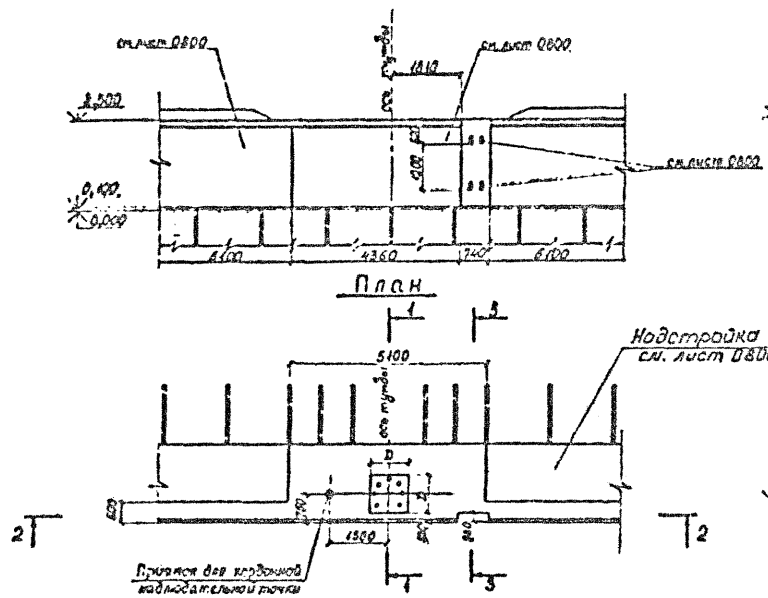
<https://zavodjbi.com/>

Фасад

1-1

Размеры массива

Обозначение	Тип тундового массива	Размеры мм								
		с	D	d	ℓ	a	б	л	н	к
3.504.1-23.0 0910	ТМ 25-40	1400	940	180	230	170	90	100	250	180
0920	ТМ 25-63	1550	1090	210	290	190	105	110	310	210
0930	ТМ 25-80	1650	1190	240	360	210	130	110	330	240
0940	ТМ 25-100	1850	1390	260	470	230	160	120	350	260



Моч. вид		Класс		Группа		Страна		Лист		Листов	
И. Копия		Сопл. 16		1/1		Р		3		2	
Зв. знак		Анкерный		Р		Р		Р		Р	
Аук. пр.		тунд. массив		1/1		Р		Р		Р	
Проект		Тунд. массив		1/1		Р		Р		Р	
Смет. пр.		Тунд. массив		1/1		Р		Р		Р	

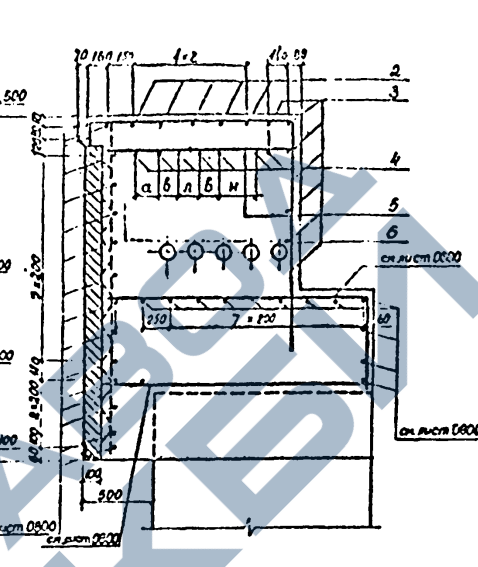
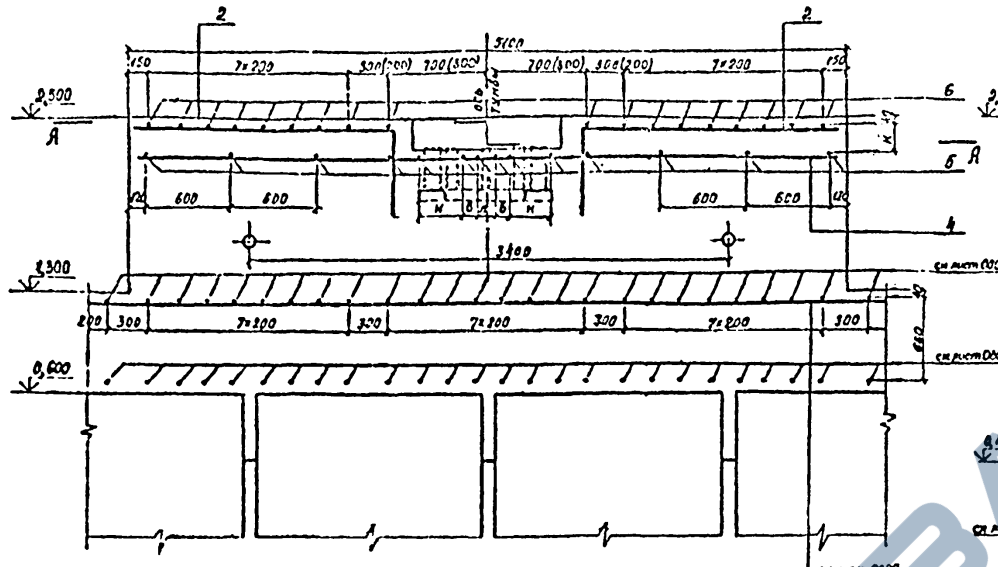
3.504.1-23.0 0900
Тундовый массив
ТМ 25

<https://zavodjbi.com/>

4-4

<https://zavodjbi.com/>

5-5

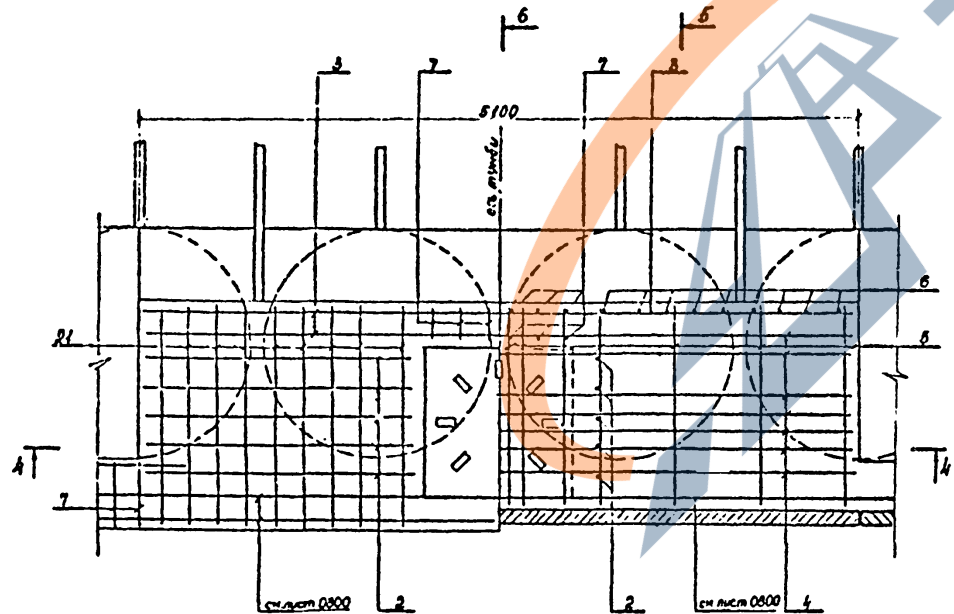


Ведомость деталей

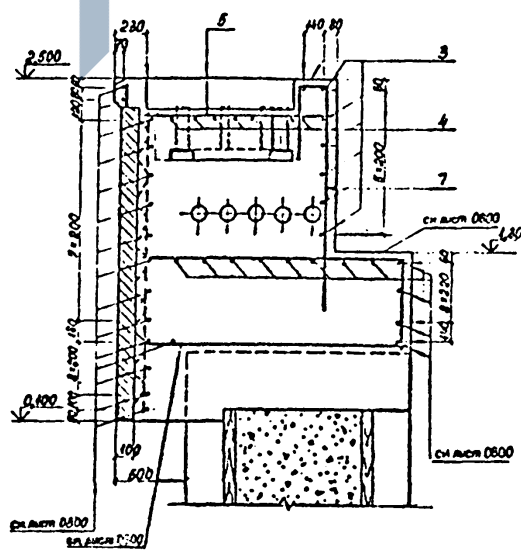
Поз	Эскиз
2	
6	
7	

Размеры в скобках даны для ТМ-100

План



6-6



Иван Николаевич
Т-20 865

<https://zavodjbi.com/>

3.504.1-23.0.0900

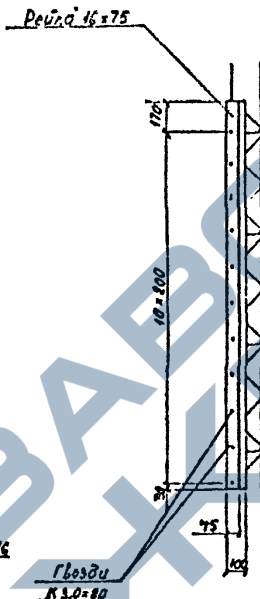
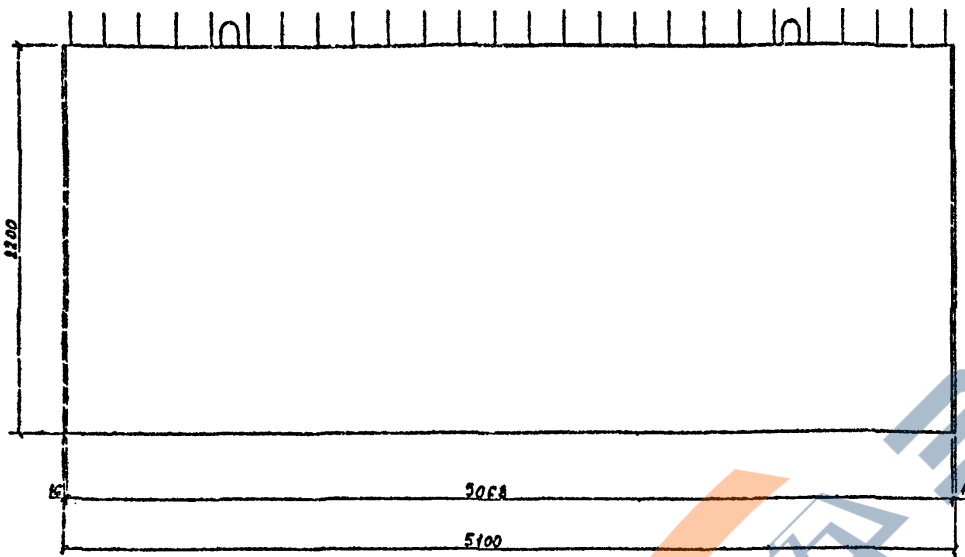
Формат А2

Формат	Зона	Поз.	Обозначение	Наименование	Кол.	Примечание
				3.504.1-23.0 0910		ТМ25-40
				<u>Сборочные единицы</u>		
	1		3.504-14/75 выпуск I	Якорное устройство швартовой тумбы ТСО-40	1	47,7 кг
				<u>Детали</u>		
				Ф16 АИ ГОСТ 5781-82		
Б4	2*		3.504.1-23.0 0911	ℓ=2500	10	3,95 кг
Б4	3		3.504.1-23.0 0912	ℓ=3050	7	8,0 кг
Б4	4		3.504.1-23.0 0913	ℓ=5000	7	7,9 кг
Б4	6		3.504.1-23.0 0914	ℓ=1200	14	1,9 кг
Б4	6*		3.504.1-23.0 0915	ℓ=3000	17	4,7 кг
Б4	7*		3.504.1-23.0 0916	ℓ=2610	6	4,1 кг
Б4	8		3.504.1-23.0 0917	Труба φ100-9 ГОСТ1839-80 ℓ=5200	5	31,7 кг
				<u>Материалы</u>		
				Бетон вибротехнический 300, В В, Мрз 200	17,5	м³
				3.504.1-23.0 0920		ТМ25-63
				<u>Сборочные единицы</u>		
	1		3.504-14/76 выпуск I	Якорное устройство швартовой тумбы ТСО-63	1	70,2 кг
				<u>Детали</u>		
				Ф20 АИ ГОСТ 5781-82		
Б4	2*		3.504.1-23.0 0921	ℓ=2500	10	6,2 кг
Б4	3		3.504.1-23.0 0922	ℓ=5050	7	12,5 кг
Б4	4		3.504.1-23.0 0923	ℓ=5000	7	12,4 кг
Б4	5		3.504.1-23.0 0924	ℓ=1300	14	3,2 кг
Б4	6*		3.504.1-23.0 0925	ℓ=3100	17	7,7 кг
Б4	7*		3.504.1-23.0 0926	ℓ=2610	6	6,4 кг
Б4	8		3.504.1-23.0 0927	Труба φ100-9 ГОСТ1839-80 ℓ=5200	5	31,7 кг
				<u>Материалы</u>		
				Бетон вибротехнический 300, В В, Мрз 200	10,4	м³

Формат	Зона	Поз.	Обозначение	Наименование	Кол.	Примечание
				3.504.1-23.0 0930		ТМ25-60
				<u>Сборочные единицы</u>		
	1		3.504-14/75 выпуск I	Якорное устройство швартовой тумбы ТСО-60	1	85,7 кг
				<u>Детали</u>		
				Ф20 АИ ГОСТ 5781-82		
Б4	2*		3.504.1-23.0 0931	ℓ=2500	10	6,2 кг
Б4	3		3.504.1-23.0 0932	ℓ=5050	7	12,5 кг
Б4	4		3.504.1-23.0 0933	ℓ=5000	7	12,4 кг
Б4	6		3.504.1-23.0 0934	ℓ=1400	14	3,5 кг
Б4	6*		3.504.1-23.0 0935	ℓ=3200	17	7,9 кг
Б4	7*		3.504.1-23.0 0936	ℓ=2610	6	6,4 кг
Б4	8		3.504.1-23.0 0937	Труба φ100-9 ГОСТ1839-80 ℓ=5200	5	31,7 кг
				<u>Материалы</u>		
				Бетон вибротехнический 300, В В, Мрз 200	19,9	м³
				3.504.1-23.0 0940		ТМ25-100
				<u>Сборочные единицы</u>		
	1		3.504-14/76 выпуск I	Якорное устройство швартовой тумбы ТСО-150	1	111,5 кг
				<u>Детали</u>		
				Ф25 АИ ГОСТ 5781-82		
Б4	2*		3.504.1-23.0 0941	ℓ=240	10	9,2 кг
Б4	3		3.504.1-23.0 0942	ℓ=5050	7	19,4 кг
Б4	4		3.504.1-23.0 0943	ℓ=5000	7	19,3 кг
Б4	5		3.504.1-23.0 0944	ℓ=1650	14	6,4 кг
Б4	6*		3.504.1-23.0 0945	ℓ=3450	17	15,3 кг
Б4	7*		3.504.1-23.0 0946	ℓ=2610	6	10,8 кг
Б4	8		3.504.1-23.0 0947	Труба φ100-9 ГОСТ1839-80 ℓ=5200	5	31,7 кг
				<u>Материалы</u>		
				Бетон вибротехнический 300, В В, Мрз 200	21,3	м³

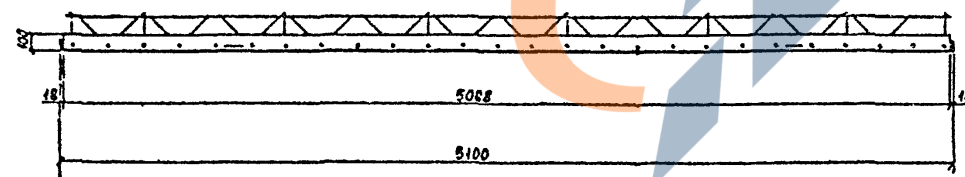
*Позиции 2,6 и 7 см. ведомость деталей на листе 2

<https://zavodjbi.com/>



Код	Зона	Плоск.	Обозначения	Нормирование	Кол.	Примечания
<i>Детали</i>						
				ди А-П ГОСТ 5781-82		
БУ	1*		3.504.1-23.0 1001	l = 6850	4	4,23 кг
БУ	2		3.504.1-23.0 1002	l = 5040	4	5,11 кг
БУ	3*		3.504.1-23.0 1003	l = 3310	10	2,05 кг
БУ	4		3.504.1-23.0 1004	l = 2370	10	1,46 кг
				ди А-П ГОСТ 5781-82		
БУ	5		3.504.1-23.0 1005	l = 5040	12	7,96 кг
БУ	6		3.504.1-23.0 1006	l = 2370	26	3,74 кг
				ди А-П ГОСТ 5781-82		
БУ	7*		3.504.1-23.0 1007	l = 1500	2	2,37 кг
<i>Материалы</i>						
бетон гидротехнический 1,12 м ³						
300, В6, Мрз 200						
Реинка 16x75 ГОСТ 24454-80 9,005 (состав)						
r = 2200						
Гвозди К 3,0-80 ГОСТ 4028-63 0,15 кг						

* позиции 1,3,7 - см. ведомость деталей на листе 2



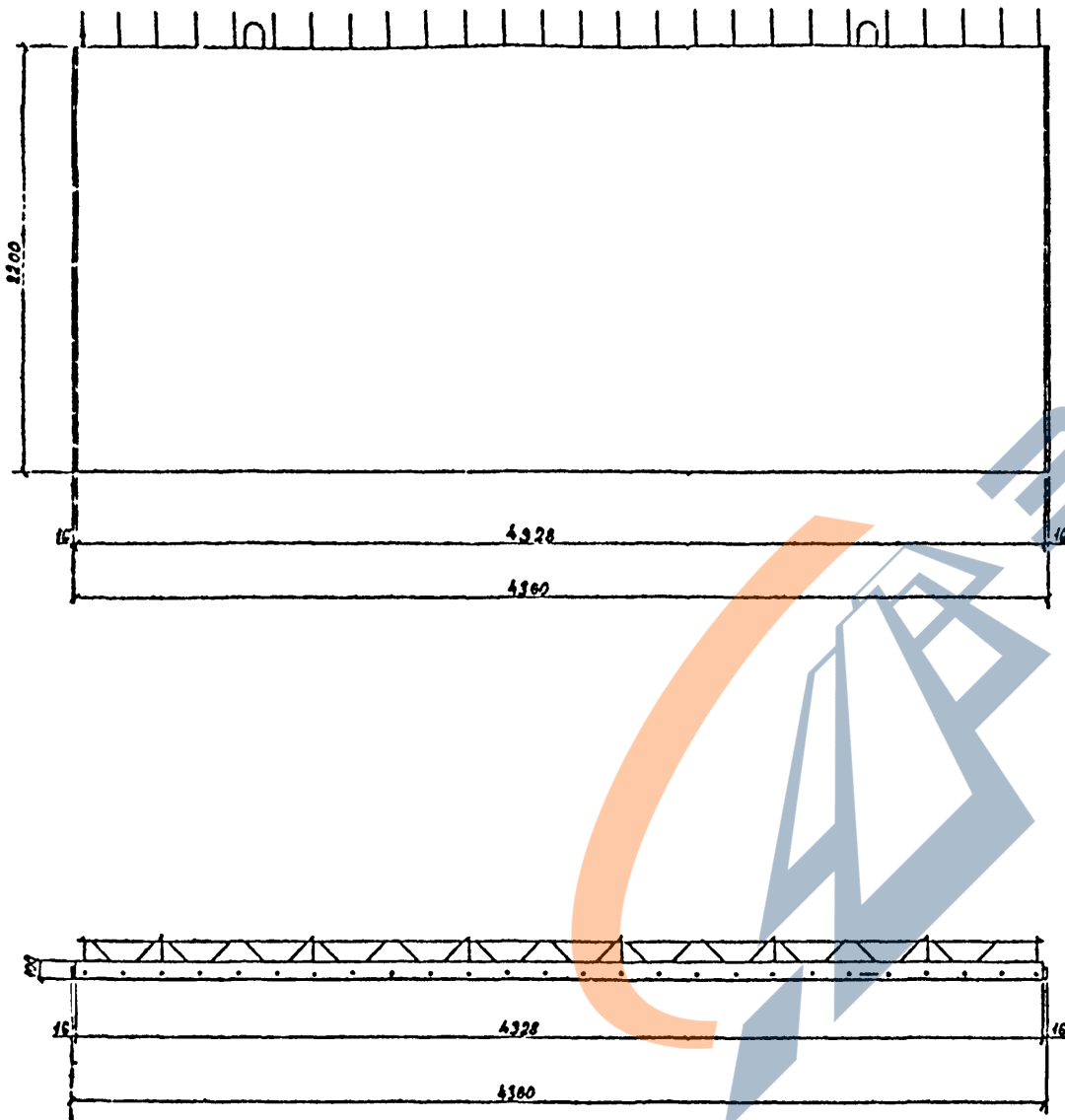
Исполнитель: ООО «З.М.» 118 В.П.А.И.И.И.
 Г-2019

<https://zavodjbi.com/>

3.504.1-23.0 1000			
Исполн:	Князев	Л	Л
Исполн:	Князев	Л	Л
Исполн:	Зульфаров	Л	Л
Исполн:	Стамбева	Л	Л
Исполн:	Зорасова	Л	Л
Исполн:	Зульфаров	Л	Л
Железобетонная плита настройки ПД 51.20.1			
Страна:	Р	Вес:	2,92т
Материал:		Материал:	1:20.
Лист 1		Листа 2	
Специальный проект ЛЕНИНГРАДСКИЙ ПРОЕКТ Реинка			

Формат А2

<https://zavodjbi.com/>



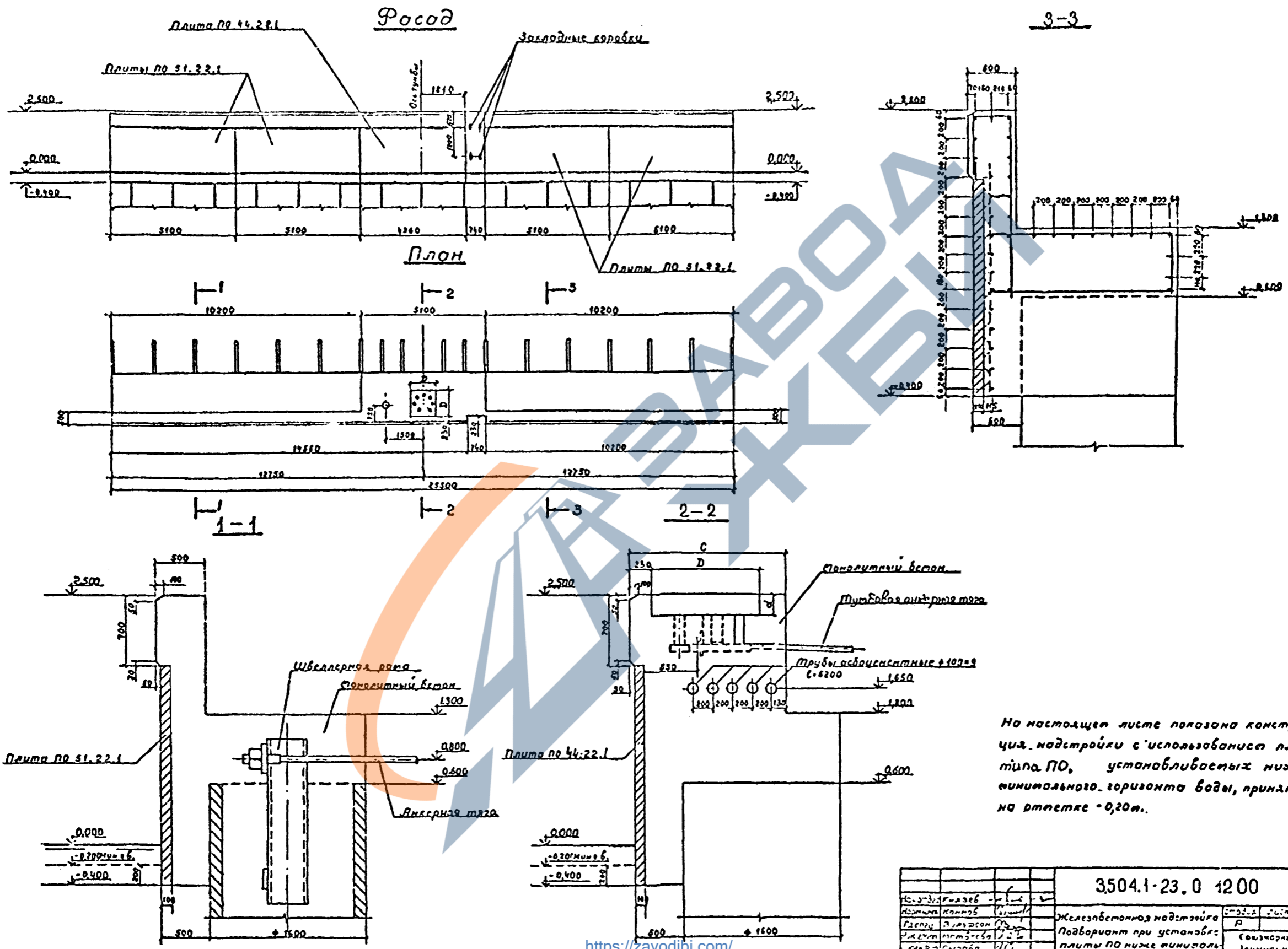
№	Сорт	Габ.	Обозначение	Наименование	Кол.	Примеч.
<i>Детали</i>						
610 А-II ГОСТ 5781-82						
54	1*		3.504.1-23.0.1101	ℓ = 5791	4	3,57кг
64	2		3.504.1-23.0.1102	ℓ = 4300	4	2,25кг
64	3		3.504.1-23.0.1103	ℓ = 3316	8	2,05кг
54	4		3.504.1-23.0.1104	ℓ = 2370	8	1,46кг
610 А-II ГОСТ 5781-82						
54	5		3.504.1-23.0.1105	ℓ = 4300	12	6,70кг
64	6		3.504.1-23.0.1106	ℓ = 2370	22	3,74кг
610 А-I ГОСТ 5781-82						
64	7*		3.504.1-23.0.1107	ℓ = 1520	2	2,37кг
<i>Материалы</i>						
Бетон гудостеклянный 098 м³						
300 . В6 . Мрз 200						
Рейка 16x75 ГОСТ 24454-80 1009 (соем.)						
ℓ = 2200						
Гвозди К 3.0x80 ГОСТ 4028-63 0,15 кг						

* позиции 1,3,7 - см. ведомость деталей на листе 2.

Министерство строительства и архитектуры
Г-20995

3.504.1-23.0.1100		
Железобетонная плита надстройки по 44.22.1		
Страна	Марка	Масштаб
Р	2,9г	1:20
Лист 1 из 2		
Специальность ЛЕНГОРНИПРОЕКТ Ленинград		

<https://zavodjbi.com/>

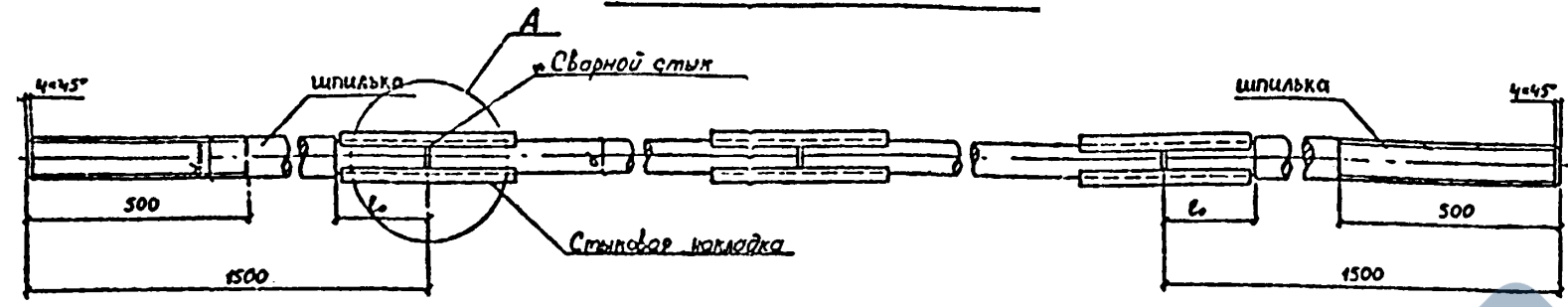


На настоящей листе показана конструкция надстройки с использованием плит типа ПО, устанавливаемых ниже минимального горизонта воды, принятого на отметке -0,20м.

		3504.1-23.0 1200			
Исполнитель	Климов	Проверено	Железобетонная надстройка	Страна	Россия
Листы	Виландсон	Виландсон	Подвариант при установке	Р	1
Кладка	МГТ-СБ	МГТ-СБ	плиты ПО ниже минимального	Спецификация	1
Кладка	Сытово	Сытово	уровня воды	Лекция	1
Проект	Виландсон	Виландсон		Лекция	1

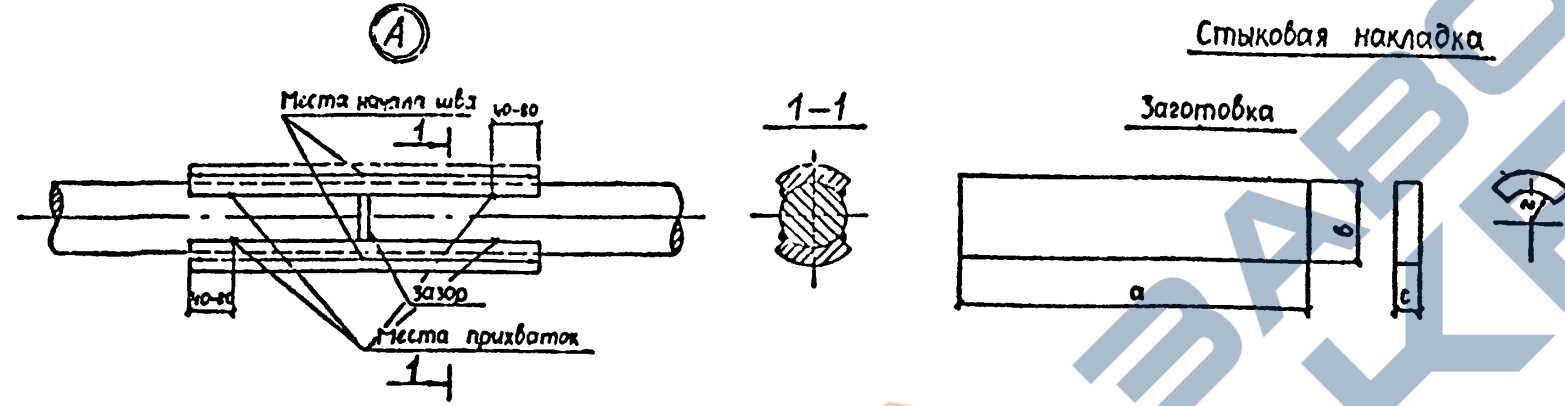
Лист 1 из 1. Подпись и дата (автор)

Общий вид анкерной тяги.



1. Для изготовления деталей анкерных тяг используется прокат из стали марки 09Г2С по ГОСТ 19282-73. Допускается изготовление деталей из стали марки В СтЗ по ГОСТ 380-71^а.
2. Резьба метрическая по ГОСТ 9150-81.
3. Для сварки применять электрод типа Э-50 А по ГОСТ 9466-75. При сварке тяг из стали марки В СтЗ не допускается применение электродов марки Э-42 А.
4. Зазор между торцами стыкуемых стержней должен быть не более 5мм.
5. Накладки следует располагать по длине симметрично относительно зазора между торцами стыкуемых тяг с допусковыми отклонением ±5мм и в сечении симметрично относительно диаметра анкерных тяг с допусковыми отклонением осей накладок в пределах 5 градусов.
6. Контроль качества сборки и сварки должен производиться в процессе производства работ. Сварка должна производиться электросварщиками, прошедшими испытания и имеющие удостоверения, устанавливающие их квалификацию и характер работ, к которым они допущены.

Стыковая накладка



Заготовка

Таблица размеров и масс элементов анкеров и деталей соединения

Диам. тяги d, мм	Стыковая накладка						Шпилька			
	a, мм	b, мм	c, мм	r, мм	h, мм	масса кг	d _н , мм	р _н , мм	l ₀ , мм	масса кг
50	225	56	18	26	12	1,78	56	1156	120	28,33
53	250	58	20	28	12	2,21	65	1164	130	37,85
56	275	63	20	29	14	2,72	65	1164	140	38,14
60	315	70	20	31	16	3,40	75	1172-6	160	50,02
63	290	70	22	33	16	3,52	75	1172-6	160	50,79
65	310	75	22	34	16	4,01	75	1172-6	160	50,64
70	355	80	25	36	18	5,51	80	1180-6	180	57,53
75	350	90	25	39	18	6,18	90	1190-6	180	72,16
80	395	90	28	41	20	7,82	90	1190-6	200	72,11
85	445	95	30	44	20	9,91	100	1100-6	230	81,54
90	490	105	30	46	20	12,12	100	1100-6	230	89,55

7. По требованию заказчика может быть произведено испытание анкерных тяг пробной нагрузкой, равной несущей способности анкерной тяги.
8. Приемка изготовленных анкерных тяг оформляется актом на скрытые работы.

158334
700000

Изм. №	Исполн.	Дата	35041-23.0-1300
Изм. №	Исполн.	Дата	
Изм. №	Исполн.	Дата	
Изм. №	Исполн.	Дата	
Стык анкерных тяг на накладках			Согласовано Р. У. Л.
Состав, дата и подпись исполнителя			

48/чот А2.