

ТИПОВАЯ ДОКУМЕНТАЦИЯ НА СТРОИТЕЛЬНЫЕ СИСТЕМЫ  
И ИЗДЕЛИЯ ЗДАНИЙ И СООРУЖЕНИЙ

<https://zavodjbi.com/>  
СЕРИЯ 1.020-1

КОНСТРУКЦИИ КАРКАСА МЕЖВИДОВОГО  
ПРИМЕНЕНИЯ ДЛЯ МНОГОЭТАЖНЫХ ОБЩЕ-  
СТВЕННЫХ И ПРОИЗВОДСТВЕННЫХ ЗДАНИЙ  
(НА ОСНОВЕ СЕРИИ ИИ-04)

ВЫПУСК 10-3

МОНТАЖНЫЕ УЗЛЫ СТЕН ИЗ  
ТРЕХСЛОЙНЫХ ПАНЕЛЕЙ.  
СОЕДИНИТЕЛЬНЫЕ ИЗДЕЛИЯ

РАБОЧИЕ ЧЕРТЕЖИ

18298

цена 4-37  
<https://zavodjbi.com/>

ЦЕНТРАЛЬНЫЙ ИНСТИТУТ ТИПОВОГО ПРОЕКТИРОВАНИЯ  
ГОССТРОЯ СССР

Москва, А-445, Смольная ул. 22

Сдано в печать

1985 года

Заказ № 4027

Тираж 2.360 экз

ТИПОВАЯ ДОКУМЕНТАЦИЯ НА СТРОИТЕЛЬНЫЕ СИСТЕМЫ  
И ИЗДЕЛИЯ ЗДАНИЙ И СООРУЖЕНИЙ

<https://zavodjbi.com/>

СЕРИЯ 1.020-1

КОНСТРУКЦИИ КАРКАСА МЕЖВИДОВОГО  
ПРИМЕНЕНИЯ ДЛЯ МНОГОЭТАЖНЫХ ОБЩЕ-  
СТВЕННЫХ И ПРОИЗВОДСТВЕННЫХ ЗДАНИЙ  
(НА ОСНОВЕ СЕРИИ ИИ-04)

ВЫПУСК 10-3

МОНТАЖНЫЕ УЗЛЫ СТЕН ИЗ  
ТРЕХСЛОЙНЫХ ПАНЕЛЕЙ  
СОЕДИНИТЕЛЬНЫЕ ИЗДЕЛИЯ

РАБОЧИЕ ЧЕРТЕЖИ

РАЗРАБОТАНЫ

ЦНИИЭП торгово-бытовых  
зданий и туристских  
комплексов

Гл. инженер ИИ-ТА *Левский* В. Левский

Нач. отдела *Вольнский* Б. Вольнский

Гл. инж. проекта *Марголин* В. Марголин

УТВЕРЖДЕНЫ

и введены в действие

с 01.11.82г

постановление Госстроя СССР

от 26.08.82г. № 234

<https://zavodjbi.com/>

№ п/п	Обозначение	Наименование	Стр.	Примечание
1	1.020-1.10-3 003	Пояснительная записка	4	
2	1.020-1.10-3 01	Узел 1	5	
3	1.020-1.10-3 02	Узел 2	6	
4	1.020-1.10-3 03	Узел 3	7	
5	1.020-1.10-3 04	Узел 4	8	
6	1.020-1.10-3 05	Узел 5	9	
7	1.020-1.10-3 06	Узел 6	10	
8	1.020-1.10-3 07	Узлы 7,8	11	
9	1.020-1.10-3 08	Узел 9	12	
10	1.020-1.10-3 09	Узел 10	13	
11	1.020-1.10-3 10	Узел 11	14	
12	1.020-1.10-3 11	Узлы 12, 13	15	
13	1.020-1.10-3 12	Узел 14	16	
14	1.020-1.10-3 13	Узел 15	17	
15	1.020-1.10-3 14	Узел 16	18	
16	1.020-1.10-3 15	Узел 17	19	
17	1.020-1.10-3 16	Узел 18	20	
18	1.020-1.10-3 17	Узел 19	21	
19	1.020-1.10-3 18	Узел 20	22	
20	1.020-1.10-3 19	Узел 21	23	
21	1.020-1.10-3 20	Узел 22	24	
22	1.020-1.10-3 21	Узел 23	25	
23	1.020-1.10-3 22	Узлы 24-3; 24-4	26	
24	1.020-1.10-3 23	Узлы 25-3; 25-4	27	
25	1.020-1.10-3 24	Узлы 26-3; 26-4	28	
26	1.020-1.10-3 25	Узлы 27-3; 27-4	29	

№ п/п	ОБОЗНАЧЕНИЕ	НАИМЕНОВАНИЕ	СТР.	ПРИМЕЧАНИЕ
27	1.020-1.10-3 26	УЗЕЛ 28	30	
28	1.020-1.10-3 27	УЗЕЛ 29	31	
29	1.020-1.10-3 28	УЗЛЫ 30,31,32,33	32	
30	1.020-1.10-3 29	УЗЛЫ 34,35,36,37	33	
31	1.020-1.10-3 30	УЗЛЫ 38,39	34,35	
32	1.020-1.10-3 31	УЗЛЫ 40,41	36,37	
33	1.020-1.10-3 32	УЗЛЫ 42,43,44,45	38	
34	1.020-1.10-3 33	УЗЕЛ 46	39	
35	1.020-1.10-3 34	УЗЛЫ 47,48	40	
36	1.020-1.10-3 35	УЗЕЛ 49	41	
37	1.020-1.10-3 36	УЗЕЛ 50	42	
38	1.020-1.10-3 37	УЗЕЛ 51	43	
39	1.020-1.10-3 38	УЗЕЛ 52	44	
40	1.020-1.10-3 39	УЗЕЛ 53	45	
41	1.020-1.10-3 40	УЗЕЛ 54	46	
42	1.020-1.10-3 41	УЗЕЛ 55	47	
43	1.020-1.10-3 42	УЗЕЛ 56	48	
44	1.020-1.10-3 43	УЗЛЫ 57-3,57-4	49	
45	1.020-1.10-3 44	УЗЕЛ 58	50	
46	1.020-1.10-3 45	ИЗДЕЛИЕ СОЕДИНИТЕЛЬНОЕ МС	51,52	МС 116 ÷ 119
47	1.020-1.10-3 46	ПЛАСТИНА	33	
48	1.020-1.10-3 47	РЕБРО	54	
49	1.020-1.10-3 48	ИЗДЕЛИЕ СОЕДИНИТЕЛЬНОЕ МС	55,56	МС-121 ÷ МС-124
50	1.020-1.10-3 49	ИЗДЕЛИЕ СОЕДИНИТЕЛЬНОЕ МС	57	МС-106, МС-107, МС-111 ÷ МС-114
51	1.020-1.10-3 50	ИЗДЕЛИЕ СОЕДИНИТЕЛЬНОЕ МС	58	МС-109, МС-115.
52	1.020-1.10-3 51	СПЕЦИФИКАЦИЯ НА МОНТАЖНЫЕ УЗЛЫ	59+70	

ИЗД. И ПОДП. ПОДПИСЬ И ДАТА. ОБЪЕМ ИЛИ ИЛИ

Настоящий выпуск содержит монтажные узлы навесных и самонесущих стен из трехслойных панелей с наружными слоями из тяжелого бетона на гибких связях с эффективным утеплителем, а также соединительные элементы для навески и крепления конструкций стен к каркасу здания и друг к другу.

Узлы разработаны применительно к строительству общественных и административно-бытовых зданий при отсутствии агрессивного воздействия.

Общие указания по применению изделий, характеристика сопряжений и порядок монтажа элементов приведены в выпуске 0-5.

Узлы сопряжения стеновых панелей с элементами каркаса замаркированы на монтажных схемах стеновых панелей в выпуске 0-5.

Все монтажные работы должны выполняться по проекту производства работ (ППР) и в соответствии с требованиями СН и П III-16-80.

Все сварочные работы выполнять в соответствии с указаниями СН 393-78 и ГОСТ 5264-80 электродами типа 342А и 346А.

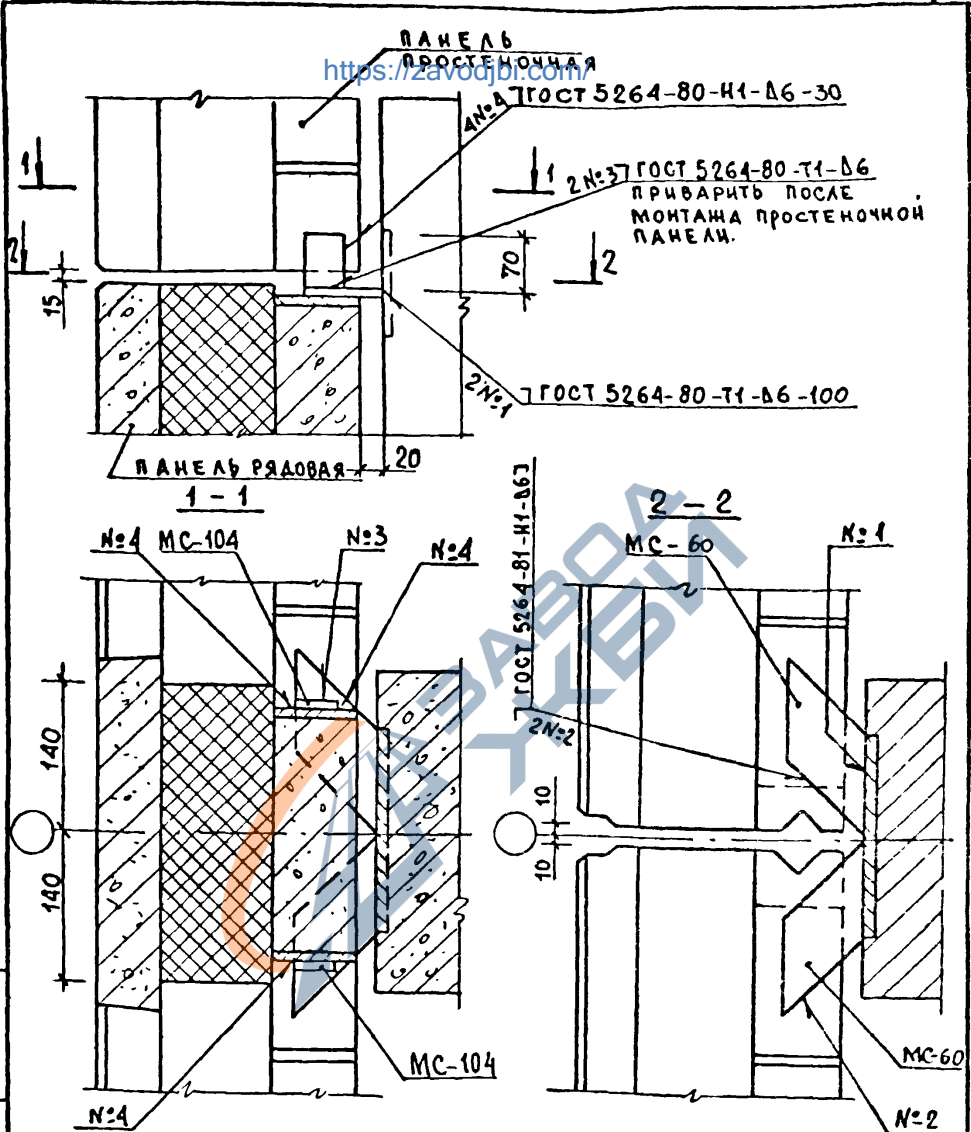
Мероприятия по антикоррозионной защите закладных и монтажных деталей должны выполняться в соответствии с указаниями проектов для конкретных зданий, определяемыми в зависимости от факторов агрессивного воздействия среды в соответствии со СНиП II-28-73.

Порядок производства работ по герметизации и стыков указан на документе 1.020-1.0-5 00ПЗ лист 5.

В ссылках на документ условно опущены номера серии и выпуска.

ЦНБ. И ПОДА. ПОДА ПИСЬМАТА. ВЗАМ. ИНВ. К

				1.020-1.10-3 00ПЗ	
				Пояснительная записка	
				Стандарт Лист Листов	
				Р 1	
				ЦНИИЭП	
				ТОРГОВО-БЫТОВЫЕ ЗДАНИЯ И ТРУБНО-КОМПЛЕКСОВ	
И.О.Т.А.	Вольнский	20.09			
Н.КОНТ.	Соколова	19.09			
Г.И.П.	Марголин	19.09			



СПЕЦИФИКАЦИЮ СМ. ДОКУМЕНТ 51 ЛИСТ 1

1.020 - 1.10 - 3 01

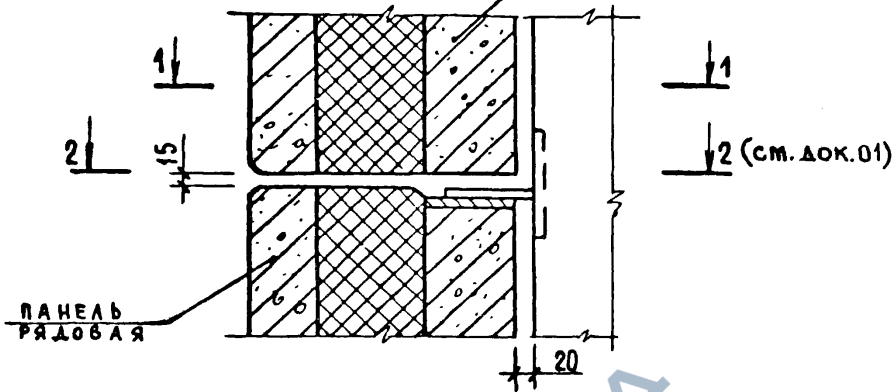
ИВЖ ПОЛ.	ПОДПИСЬ И ДАТА	ВЗАИМНЕН	
	ИВЖ ПОЛ.	ПОДПИСЬ И ДАТА	ВЗАИМНЕН
	ИВЖ ПОЛ.	ПОДПИСЬ И ДАТА	ВЗАИМНЕН
	ИВЖ ПОЛ.	ПОДПИСЬ И ДАТА	ВЗАИМНЕН
	ИВЖ ПОЛ.	ПОДПИСЬ И ДАТА	ВЗАИМНЕН

ИВЖ ПОЛ.	ПОДПИСЬ И ДАТА	ВЗАИМНЕН
ИВЖ ПОЛ.	ПОДПИСЬ И ДАТА	ВЗАИМНЕН
ИВЖ ПОЛ.	ПОДПИСЬ И ДАТА	ВЗАИМНЕН
ИВЖ ПОЛ.	ПОДПИСЬ И ДАТА	ВЗАИМНЕН
ИВЖ ПОЛ.	ПОДПИСЬ И ДАТА	ВЗАИМНЕН

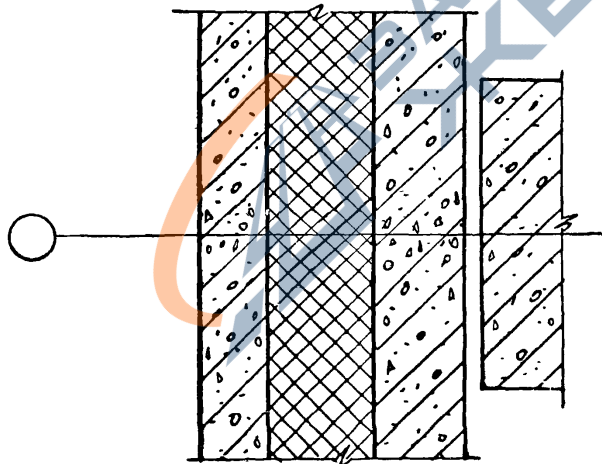
СТАДЧА	ЛИСТ	ЛИСТОВ
Р		1
ЩНИЭП		ТОРГОВО-БЫТОВЫХ ЗАДАНИЙ ТУРЧЕСТВСКИЙ КОМПЛЕКС

УЗЕЛ 1

<https://zavodjbi.com> ПАНЕЛЬ  
ПРОСТЕНОЧНАЯ



1-1



СПЕЦИФИКАЦИЮ СМ. ДОКУМЕНТ 51 ЛИСТ 1

1.020-1.10-3 02

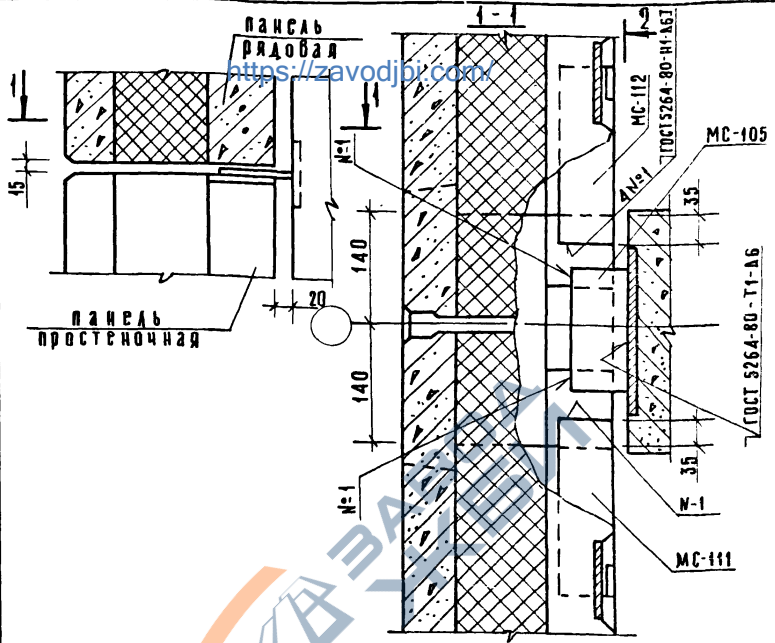
ИНВ И ПОДП. ПОДПИСЬ И ДАТА ВЗАМ. ИНВ. И

НАЧ ОМД	ВОЛЬНСКИЙ	<i>[Signature]</i>	1901
И КОМПР	СОКОЛОВА	<i>[Signature]</i>	1904
Г И П	МАРГОЛИН	<i>[Signature]</i>	1904
РУК ГР.	ЛЕОНТЬЕВА	<i>[Signature]</i>	1904
ПРОВЕРКА	ШАНАУРОВА	<i>[Signature]</i>	1904
РАЗРАБ	КАШЕЛКИНА	<i>[Signature]</i>	1904

УЗЕЛ 2

<https://zavodjbi.com>

СТАДНЯ	ЛИСТ	ЛИСТОВ
Р		1
ЦНИИЭП		ТОРГОВО-БЫТОВЫХ ЗАДАНИ И ТУРИСТСКИХ КОМПЛЕКСА



Спецификация см. документ 51 лист 1

ИЗБ. К. ПОДП. ПОДПИСЬ И ДАТА ВЗАМЕН ИЛИ

Нач. отд.	Вольинский	<i>[Signature]</i>	20.04
И. контр.	Соколова	<i>[Signature]</i>	19.04
Г. и П.	Марголин	<i>[Signature]</i>	19.04
Рук. гр.	Шанаурова	<i>[Signature]</i>	19.04
Провер.	Леонтьева	<i>[Signature]</i>	19.04
Разраб.	Кашекина	<i>[Signature]</i>	19.04

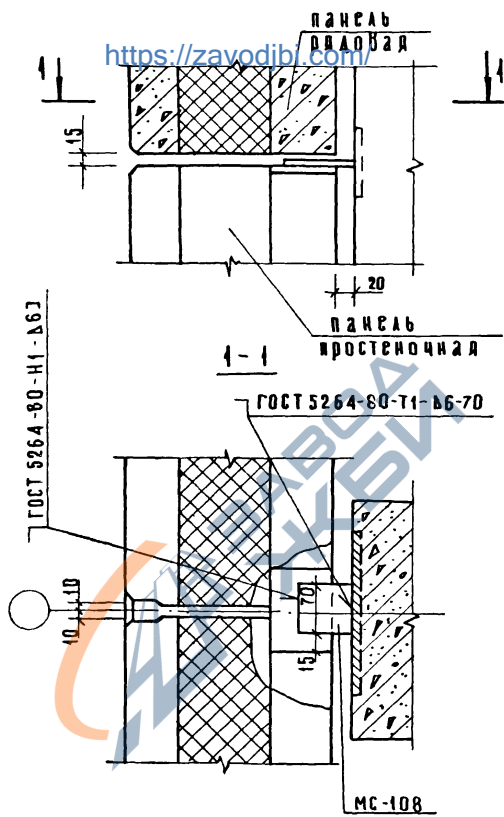
4. 020-1.10-3 03

УЗЕЛ 3

Стация	Лист	Листов
Р		1
ЦНИИЭП ТОРГОВО-ВЫТОВЫХ ЗАДАНИИ И ТУРБИНСКИИ КОМПЛЕКС		

Копировал Козлова

18200 Я ФЛПМАТ 11



Спецификацию . см. документ 54 лист 1

УЧЕТ КОЛ-ВА ПОДПИСЕЙ И ДАТЫ ВЗАИМНОГО

Иач.ОТД	Вольинский	<i>[Signature]</i>	28.04
И.КОНТР.	Соколов	<i>[Signature]</i>	19.04
Г.Ц.П.	Марголин	<i>[Signature]</i>	19.04
Рук.гр.	Шанаурова	<i>[Signature]</i>	19.04
Провер.	Леонтьева	<i>[Signature]</i>	19.04
Разраб.	Кашедкина	<i>[Signature]</i>	19.04

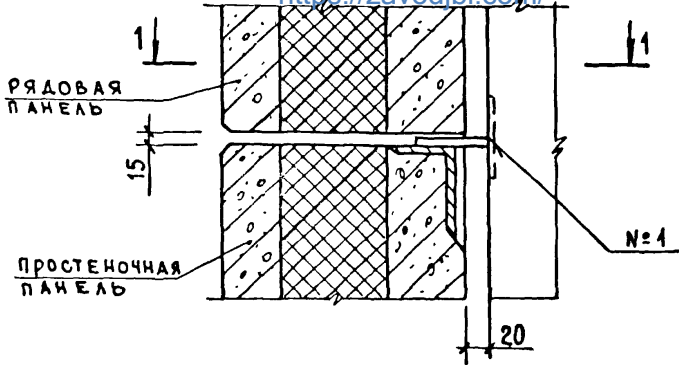
1.020-1.10-304

<https://zavodibi.com/>

УЗЕЛ 4

ИТАДИЯ	ЛИСТ	ЛИСТОВ
Р	1	1
ЦНИИЭП ТОРГОВО-БЫТОВЫХ ЗАДАНИЙ И ТУРИСТСКИЙ КОМПЛЕКС		

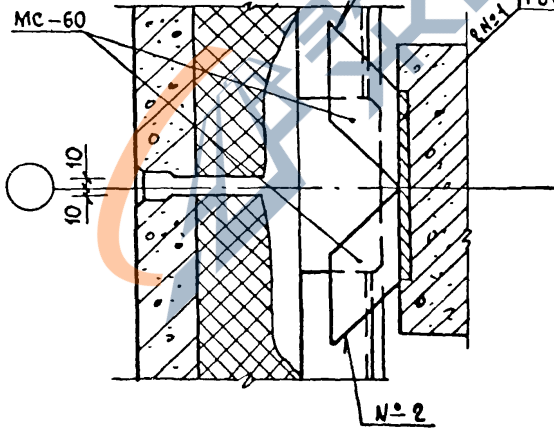
<https://zavodjbi.com/>



1-1

ГОСТ 5264-80-Н1-Д63

ГОСТ 5264-80-Т1-Д6-100



СПЕЦИФИКАЦИЮ СМ. ДОКУМЕНТ 51 ЛИСТ 2

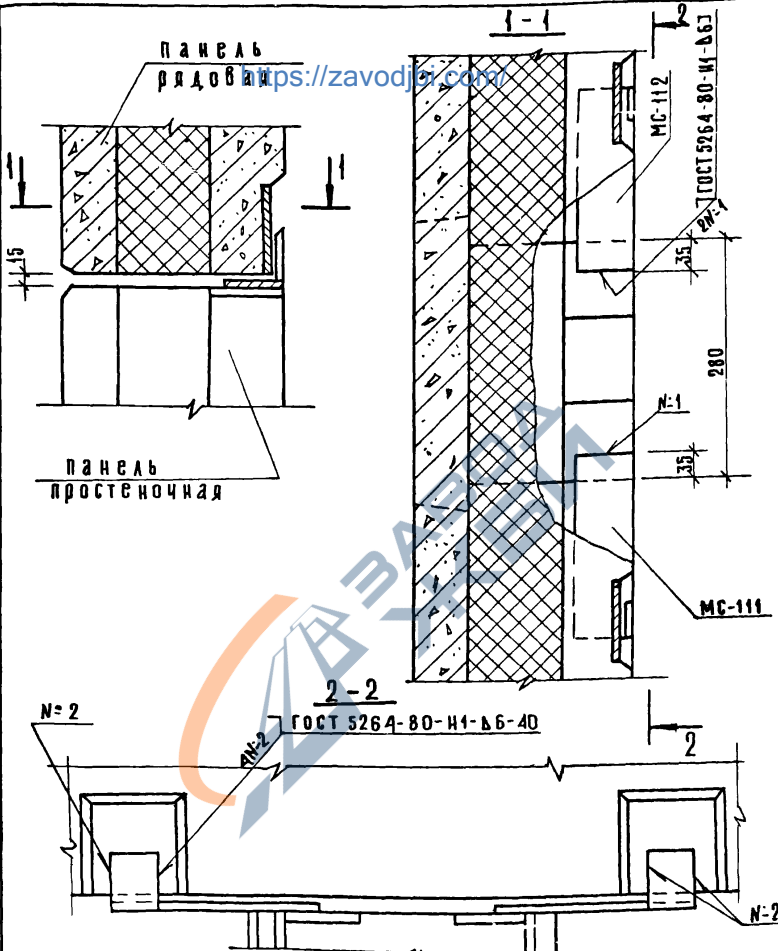
1.020-1.10-3 04

ИЗВ. ПРОСАЛ	ПОДПИСЬ И ДАТА	ВЗАМЕНИВ Н		
	НАЧ. ОТА	ВОЛЫНСКИЙ	<i>[Signature]</i>	20.04
	НОРМОКОН.	СОКОЛОВА	<i>[Signature]</i>	20.04
	ГНП	МАРГОЛИН	<i>[Signature]</i>	19.04
	РУК. ГР.	ШАНАУРОВА	<i>[Signature]</i>	19.04
	ПРОВЕР.	ЛЕОНТЬЕВА	<i>[Signature]</i>	19.04
РАЗРАБ.	КАШЕЛКИНА	<i>[Signature]</i>	19.04	

<https://zavodjbi.com/>

УЗЕЛ 5

Стадия	Лист	Листов
Р		1
ЦНИИЭП		Торгово-выставочный зал и туристский комплекс



Спецификацию см. документ 51 лист 2

1.020-1.10-306

Имя, отчество, подпись, дата, взамен ЦВБ

Нач.отд.	Волынский	<i>[Signature]</i>	20.04
И контр.	Соколова	<i>[Signature]</i>	19.04
Гип	Марголин	<i>[Signature]</i>	19.04
Ук.гр	Шанаурова	<i>[Signature]</i>	19.04
Провер	Леонтьева	<i>[Signature]</i>	19.04
Разраб	Кашелкина	<i>[Signature]</i>	19.04

<https://zavodjbi.com/>

УЗЕЛ 6

Страница	Лист	Листов
Р		1
ЦНИИЭП ТОРГОВО- БИТОВЫХ ЗАДАНИЙ И ТУРИСТСКИХ КОМПЛЕКСОВ		

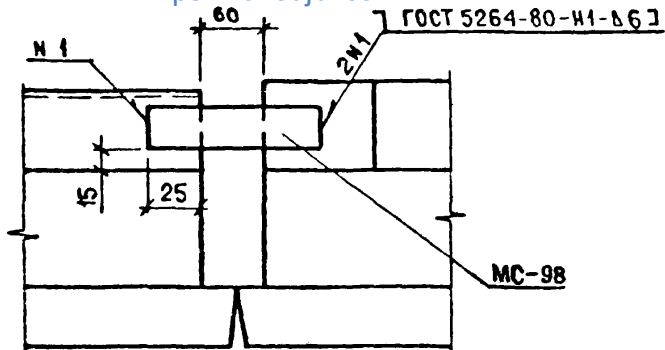
Копировал. Козлова

18298 11

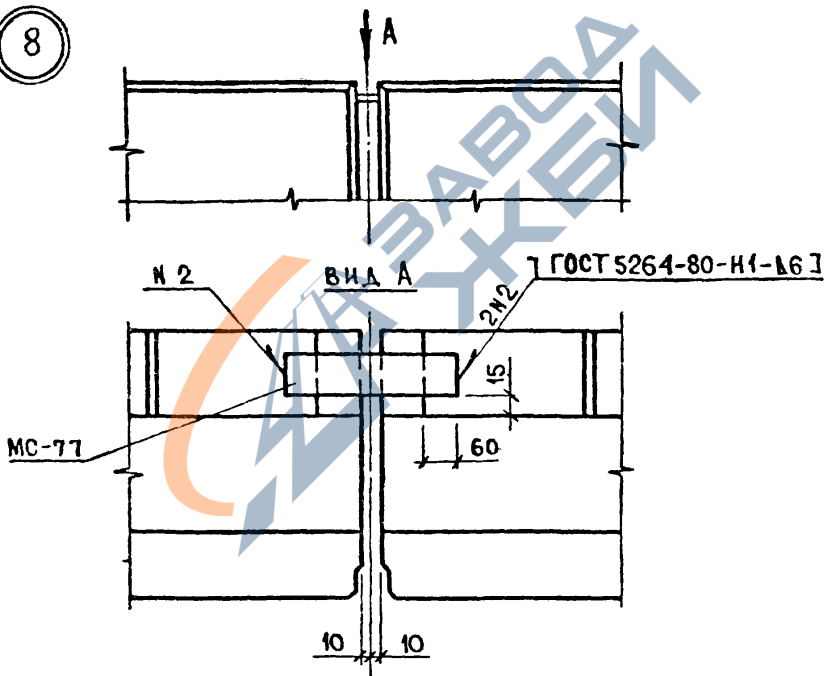
Март 2011

<https://zavodjbi.com/>

7



8



СПЕЦИФИКАЦИЮ СМ. ДОКУМЕНТ 51 ЛИСТ 2

1. 020-1, 10-3 07

НАЧ.ОТД.	ВОЛЫНСКИЙ	<i>[Signature]</i>	20.04
ОРМОК	КАШЕАКИНА	<i>[Signature]</i>	20.04
ГИП.	МАРГОЛИН	<i>[Signature]</i>	19.04
РЭК.ГР.	ШАНАУРОВА	<i>[Signature]</i>	19.04
ПРОВЕР.	ЛЕОНТЬЕВА	<i>[Signature]</i>	19.04
РАЗРАБ.	СОКОЛОВА	<i>[Signature]</i>	19.04

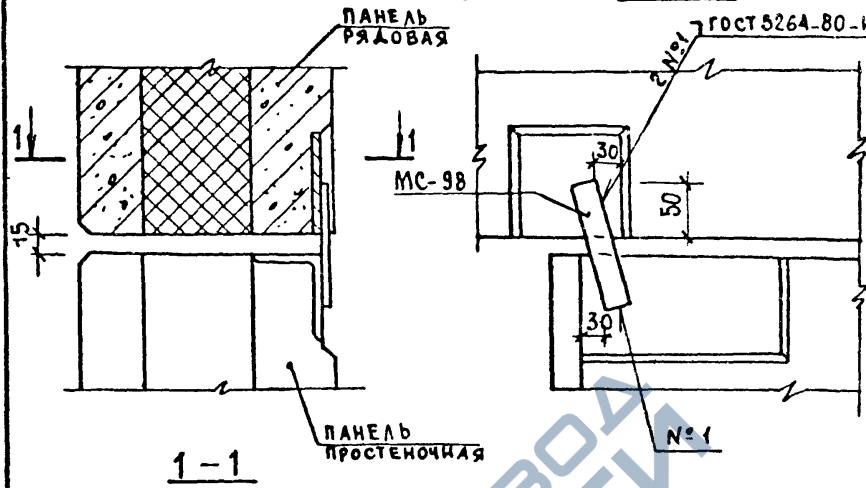
<https://zavodjbi.com/>

СТАДИЯ	ЛИСТ	ЛИСТОВ
Р		1
<b>ЦНИИЭП</b> ТОРГОВО-БЫТОВЫХ ЗДАНИЙ И ТУРИСТСКИХ КОМПЛЕКСОВ		

<https://zavodjbi.com/>

Вид А

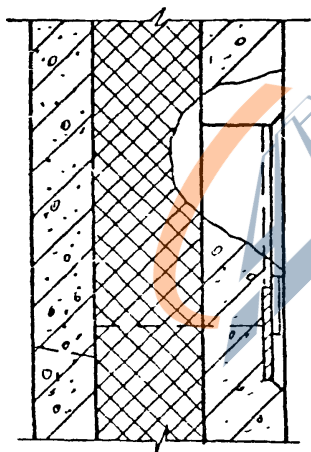
ГОСТ 5264-80-И1-В63



1-1

ПАНЕЛЬ  
ПРОСТЕНОЧНАЯ

№1



А

СПЕЦИФИКАЦИЮ СМ. ДОКУМЕНТ 51 ЛИСТ 2

1.020-1.10-3 08

ЦВБ И ПОДЛ. ПОДПИСЬ И ДАТА ВЗАМ. ИИВ. И

НАЧ. ОФД.	ВОЛЫНСКИЙ	<i>[Signature]</i>	10.04
И КОНТР.	СОКОЛОВА	<i>[Signature]</i>	10.04
Г. И П.	МАРГОЛИН	<i>[Signature]</i>	14.04
РУК. ГР.	ЛЕОНТЬЕВА	<i>[Signature]</i>	17.04
ПРОВЕРИЛ	ШАНАВРОВА	<i>[Signature]</i>	19.04
РАЗРАБ.	КАШЕЛКИНА	<i>[Signature]</i>	19.04

СТАДИЯ	Лист	Листов
Р		1
ЦНИИЭП		ТОРГОВО-БЫТОВЫХ ЗАДАНИЙ И ТИПОВЫХ КОМПЛЕКТОВ

УЗЕЛ 9

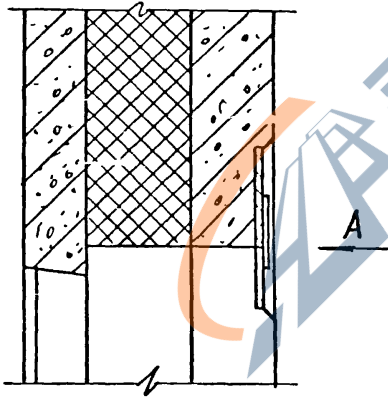
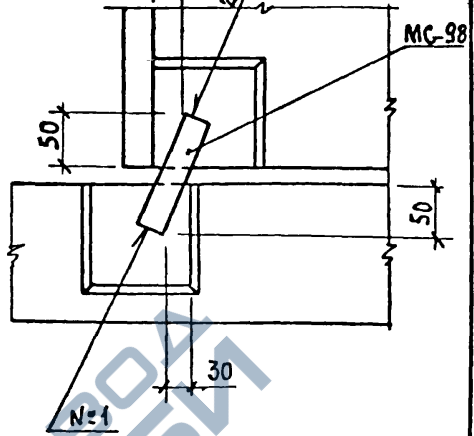
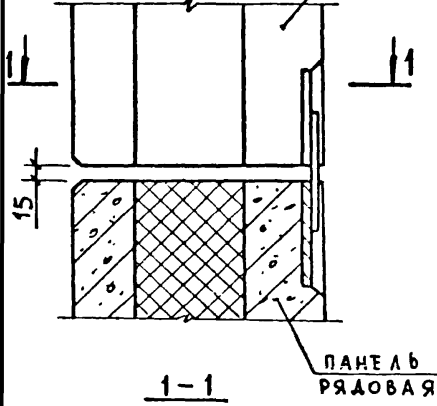
<https://zavodjbi.com/>

<https://zavodjbi.com/>

Вид А

ПАНЕЛЬ  
ПРОСТЕНОЧНАЯ

ГОСТ 5264-80-И1-ДБ7



СПЕЦИФИКАЦИЮ СМ. ДОКУМЕНТ 51 ЛИСТЫ 2,3

1.020-1.10-3 09

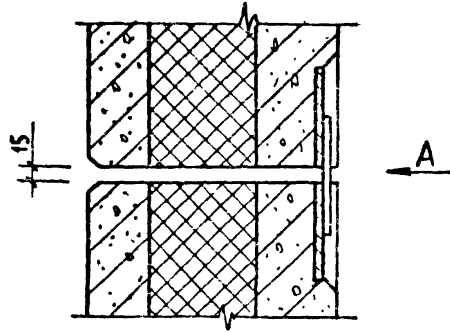
НАЧ ОТА	ВОЛЫНСКИЙ	<i>Волынский</i>	19.04
И КОНТР.	СОКОЛОВА	<i>Соколова</i>	19.04
ГИП	МАРГОЛИН	<i>Марголин</i>	19.04
ЗУК ГР.	ЛЕОНТЬЕВА	<i>Леонтьева</i>	19.04
ПРОВЕРИЛ	ШАНАУРОВА	<i>Шанурова</i>	19.04
РАЗРАБ.	КАШЕАКИНА	<i>Кашекина</i>	19.04

УЗЕЛ 10

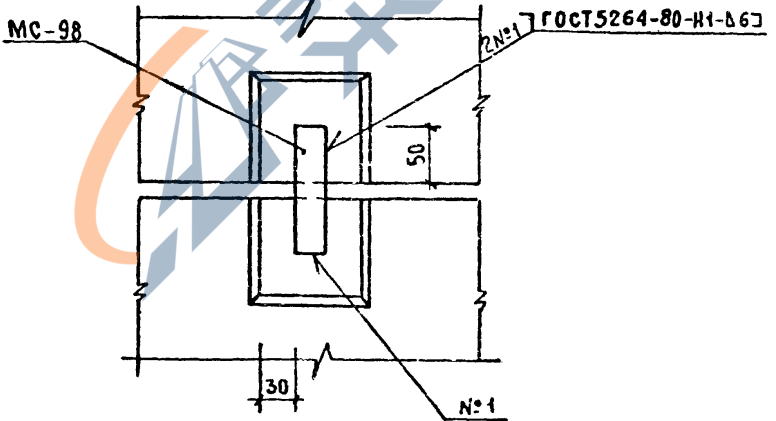
<https://zavodjbi.com/>

Стадия	Лист	Листов
Р		1
ЦНИИЭП ТОРГОВО-БЫТОВЫХ ЗАДАНИЙ И ПУРНИСТКИ КОМПЛЕКСОВ		

<https://zavodjbi.com/>



Вид А



СПЕЦИФИКАЦИЮ СМ. ДОКУМЕНТ 51 ЛИСТ 3

ИМЯ ПОДА ПОДПИСЬ И ДАТА ВЗАИМН. П.

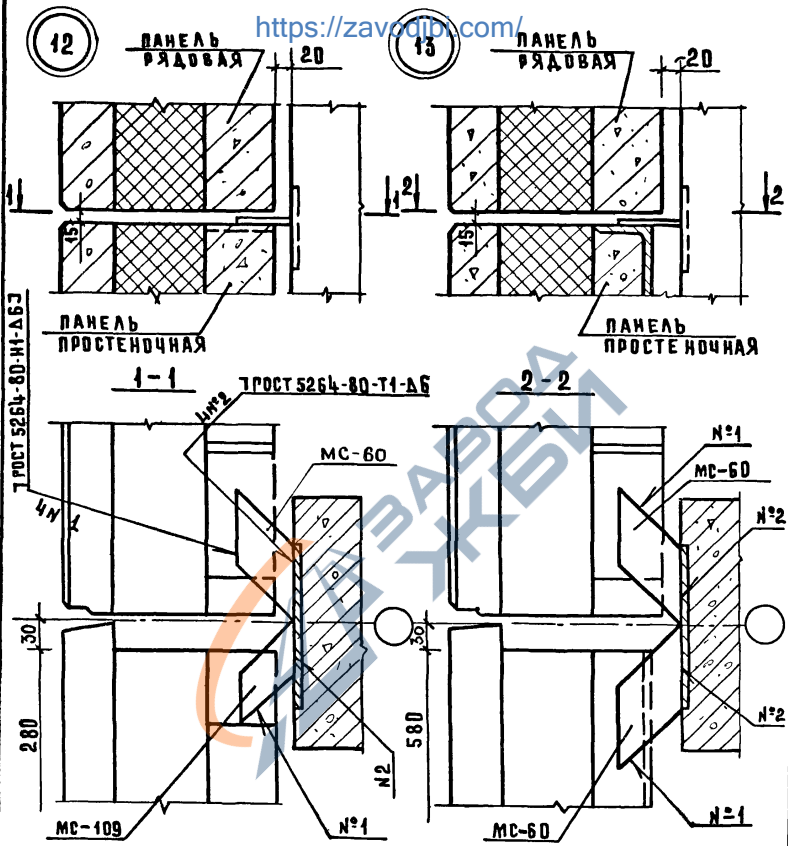
НАЧ ОТА	ВОЛЫНСКИЙ		
И КОНТР.	СОКОЛОВА		
ТИП	МАРГОЛИН		
РУК ГР.	ЛЕОНТЬЕВА		
ПРОВЕРИЛ	ШАНАУРОВА		
РАЗРАБ	КАШЕЛКИНА		

1.020-1.10-3 10

СТАЛИЯ	АНСТ	АНСТОВ
Р		1
ЦНИИЭП		ТОРГОВО-ВЫПУСК

<https://zavodjbi.com/>

<https://zavodjbi.com/>



СПЕЦИФИКАЦИЮ СМ. ДОКУМЕНТ 51 ЛИСТ 3

1.020-1.10-3 11

НАЧ.ОТД.	ВОЛЫНСКИЙ	<i>[Signature]</i>	20.04
НОРМОКОНТ.	СОКОЛОВА	<i>[Signature]</i>	20.04
РИП	МАРГОЛИН	<i>[Signature]</i>	19.04
РИК.ПР.	ШАНАЗРОВА	<i>[Signature]</i>	19.04
ПРОВЕР.	ЛЕДИТЬЕВА	<i>[Signature]</i>	19.04
РАЗРАБ.	КАШГАЧИН	<i>[Signature]</i>	19.04

<https://zavodjbi.com/>  
93 К Б 1 12, 13

СТАДИЯ	ЛИСТ	ЛИСТОВ
Р		4
ЦНИИЭП ПРОЕКТИРОВАНИЕ ЗАКАЗЧИКА И ЭКСПЛУАТАЦИИ КОМПЛЕКСОВ		

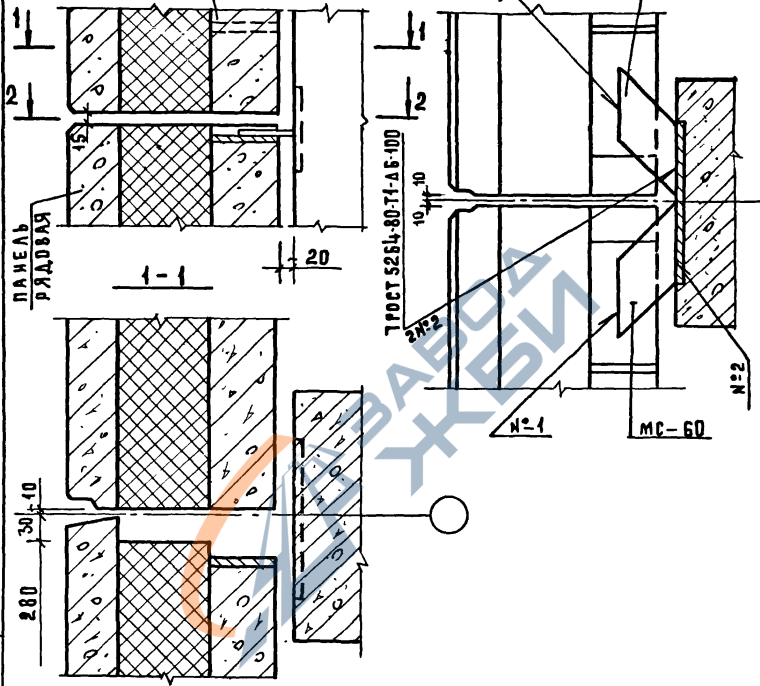
<https://zavodjbi.com/>

2-2

ПРОСТ 5254-80-Н1-Δ67

ПРОСТЕНОЧНАЯ

МС-60



СПЕЦИФИКАЦИЮ СМ. ДОКУМЕНТ 51 ЛИСТ 3

1.020-1.10-3 12

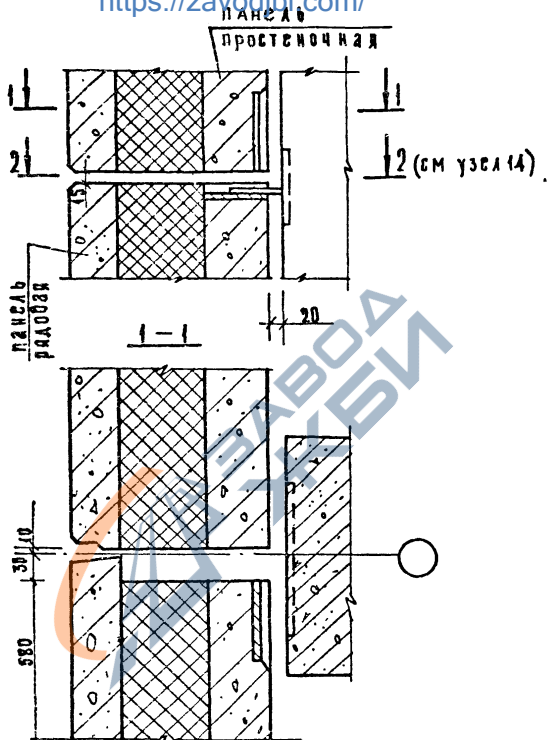
ИНВ. И ПОДЛ. ПОДПИСЬ И ДАТА ВЗАМЕН ИЖН

НАЧ. ОТД.	БОЛЫНСКИЙ	<i>[Signature]</i>	20.04
НОРМОВКОН	СОКОЛОВА	<i>[Signature]</i>	20.04
РИП	МАРГОЛИН	<i>[Signature]</i>	19.09
РУК. РР.	ШАНАУРОВА	<i>[Signature]</i>	19.09
ПРОВЕР	ЛЕОНТЬЕВА	<i>[Signature]</i>	19.09
РАЗРАБ	КАШЕЛКИНА	<i>[Signature]</i>	19.09

СТАДИЯ	ЛИСТ	ЛИСТОВ
Р		1
ЦНИИЭП		ТОРГОВО-СУРОВО-БИРЖОВЫХ ЗАДАНИИ И ПУРТЕСТЫ КОМПЛЕКСОВ

<https://zavodjbi.com/>

<https://zavodjbi.com/>



Спецификацию см. документ 51 лист 3

1.020 - 1.10-3 13

Нач.отд.	Водянский	<i>В.В.</i>	20.04
Нормокон.	Соколова	<i>С.С.</i>	20.04
ГИН	Марголан	<i>М.М.</i>	19.04
Рук.гр.	Асонтьева	<i>А.А.</i>	19.04
Провер.	Шанаурова	<i>Ш.Ш.</i>	19.04
Разраб.	Кашекина	<i>К.К.</i>	19.04

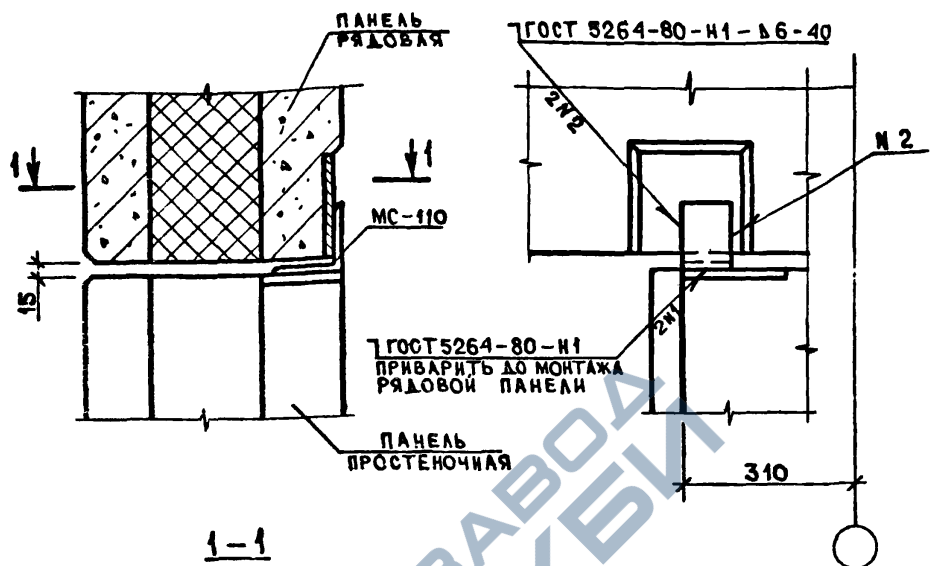
Узел 15

Станция	Лист	Листов
Р	1	1

Торгово-бытовых зданий и туристских комплексов

<https://zavodjbi.com/>

**Вид А**



СПЕЦИФИКАЦИЮ СМ. ДОКУМЕНТ 51 ЛИСТЫ 3,4

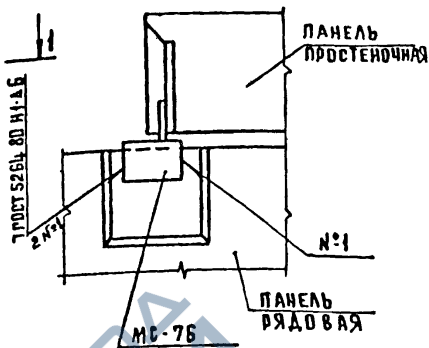
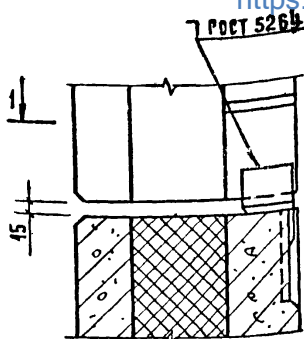
1.020-1 10-3 14

ИВ. И ПОДП. ПОДПИСЬ И ДАТА

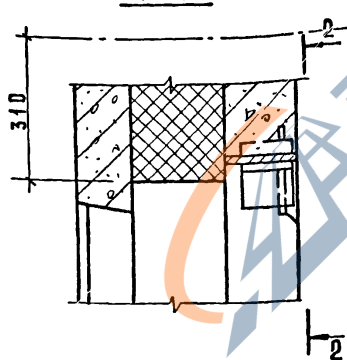
НАЧ.ОТД.	ВОЛЬНСКИЙ	<i>Л.В.</i>	20.09
НОРМОК.	КАШЕЛКИНА	<i>В.С.</i>	20.09
Г.И.П.	МАРГОЛИН	<i>В.В.</i>	19.09
РУК.ГР.	ШАНАУРОВА	<i>У.В.</i>	19.09
ПРОВЕР.	ЛЕСНТЬЕВА	<i>Л.В.</i>	19.09
РАЗРАБ.	СОКОВОЛА	<i>С.В.</i>	19.09

УЗБА 16  
<https://zavodjbi.com/>

СТАДИЯ	АИСТ	ЛИСТОВ
		1
<b>ЦНИИЭП</b>		
ТОРГОВО-БЫТОВЫХ ЗАДАНИЙ И ТУРИСТИЧЕСКИХ КОМПЛЕКСОВ		



1-1



СПЕЦИФИКАЦИЮ СМ-ДОКУМЕНТ 51 ЛИСТ 4

1.020-1.10-3 15

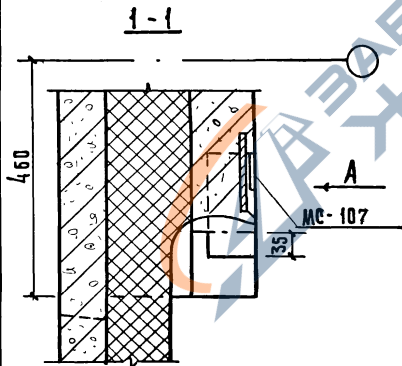
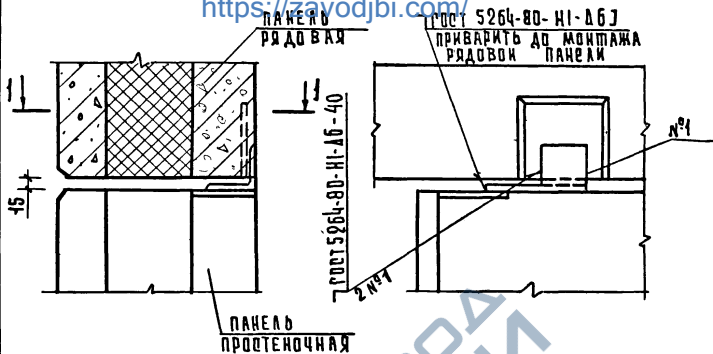
ИЗМ. ПОДАЛ	ПОДПИСЬ И ДАТА ВЗАМЕНЩИКА			
НАЧ. ОТА	ВОЛЫНСКИЙ	<i>[Signature]</i>	20.09	
НОРМОКОН	СОКОЛОВА	<i>[Signature]</i>	20.09	
РИП	МАРГОЛИН	<i>[Signature]</i>	19.09	
РУК. ГР.	ШАНАЗРОВА	<i>[Signature]</i>	19.09	
ПРОВЕРИЛ	ЛЕДНТЬЕВА	<i>[Signature]</i>	19.09	
РАЗРАБ.	КАШЕЛКИНА	<i>[Signature]</i>	19.09	

СТАДИЯ	ЛИСТ	ЛИСТОВ
Р		1
ЦНИИЭП		МОРРО В Д БЫТОВОЙ ЗДАНИЙ И ПРОИЗВОДСТ КОМПЛЕКСОВ

ИЗМ. ПОДАЛ ПОДПИСЬ И ДАТА ВЗАМЕНЩИКА

<https://zavodjbi.com/>

Вид А



Спецификацию см. документ 51 лист 4

ИНВ. И ПОДЛ. ПОДАТЬ И ДАТА. ВЗАМЕН ИВН И

ИНВ. И ПОДЛ.

НАЧ. ОД.	ВОДИНСКИЙ	<i>[Signature]</i>	12.04
НОРМОКОН.	СОКОЛОВ	<i>[Signature]</i>	12.04
Р. И П.	МАРГОЛИН	<i>[Signature]</i>	12.04
РУК. РР.	ШАНАУРОВА	<i>[Signature]</i>	12.04
ПРОВЕР.	ЛЕДИТЦЕВА	<i>[Signature]</i>	12.04
РАЗРАБ.	КАШЕККИНА	<i>[Signature]</i>	12.04

1.020- 1.10-3 16

Узел 18

<https://zavodjbi.com/>

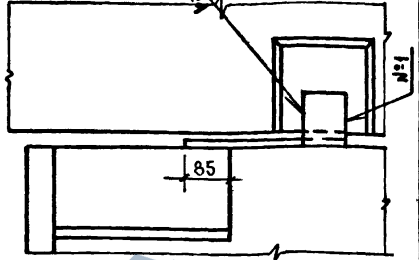
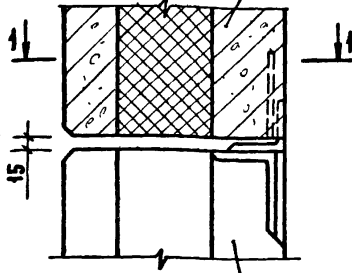
ОТД.	ЛИСТ	ЛИСТОВ
Р		1
ЦНИИЭП		
ТОРГОВО-БЫТОВЫЕ ЗДАНИЯ И ТУРИСТИЧЕСКО-КОМПАКСЫ		



<https://zavodjbi.com/>

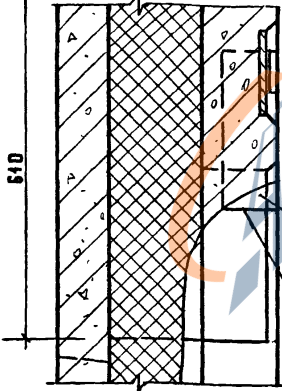
ВИД А

ГОСТ 5264-80-Н1-АБ-40



ПАНЕЛЬ ПРОСТЕНОЧНАЯ

1-1



ГОСТ 5264-80-Н1-АБ3  
ПРИВАРИТЬ ДО МОНТАЖА  
РЯДОВОЙ ПАНЕЛИ

СПЕЦИФИКАЦИЮ СМ. ДОКУМЕНТ 51 ЛИСТ 4

СВ. И ПОДП. ПОДПИСЬ И ДАТА ВЗАИМОВИД.

1.020-4.10-3 18

ИЗЧ.ОТД.	ВОЛЫНСКИЙ	<i>[Signature]</i>	20.04
НОРМОУМ.	СОКОЛОВА	<i>[Signature]</i>	20.04
РИП	МАРГОЛИЯ	<i>[Signature]</i>	19.04
РУК.РР.	ШАНАЗРОВА	<i>[Signature]</i>	19.04
ПРОВЕР.	ЛЕОНТЬЕВА	<i>[Signature]</i>	19.04
РАЗРАБ.	КАШЕЛКИНА	<i>[Signature]</i>	19.04

<https://zavodjbi.com/>

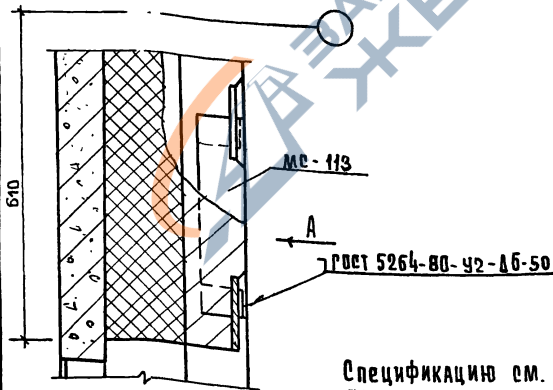
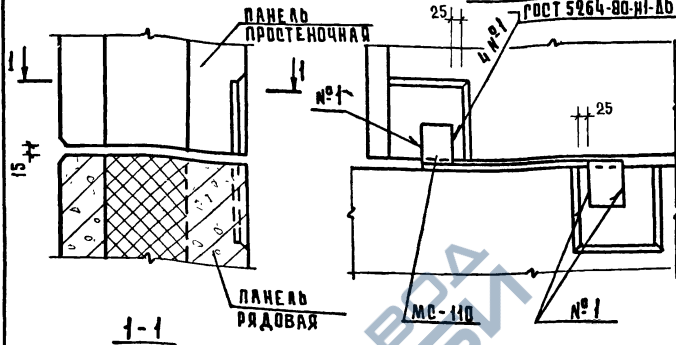
УСЛ. № 20

Стадия	Лист	Листов
Р	4	4
ЦНИИЭП МОСКОВСКО-ВООРУЖЕННЫХ ЗАВОДОВ И МАШИНОСТРОИТЕЛЬНЫХ КОМПАНИЙ		

<https://zavodjbi.com/>

Вид А

ГОСТ 5264-80-Н1-ДБ



Спецификация см. документ  
51 лист 4

ИВБ № ПОДА. ПОДАТЬ И ДАТА ВЗАМЕН. ИВБ №

НАЧ.ОТД.	ВОЛЫНЬСКИЙ	
Н.КОНТР.	СОКОЛОВА	
Г.ИП.	МАРГОЛИН	
РУК.ГР.	ЛЕВНТЬЕВА	19.04
ПРОВЕР.	ШАНАУРОВА	19.04
РАЗРАБ.	КАШЕЛКИНА	19.04

1 020-1.10-3 19

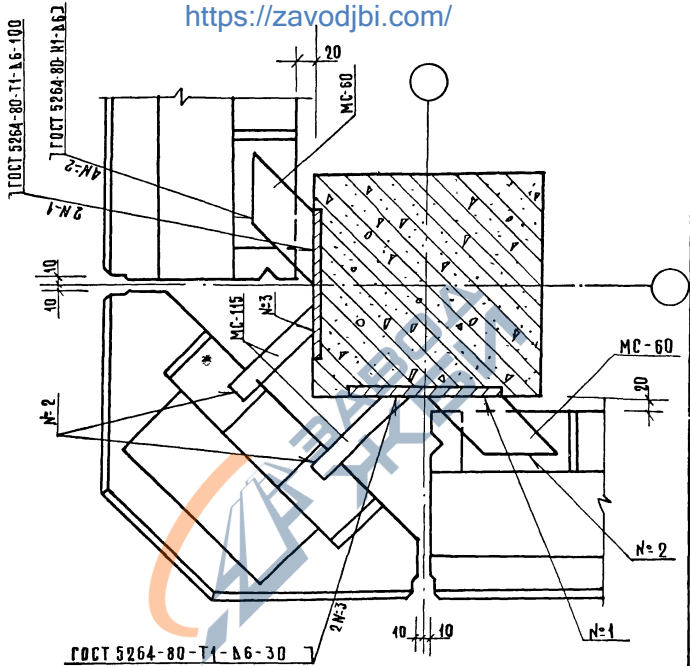
Узел 21

СТАДНЯ ЛИСТ ЛИСТОВ

Р 1

ЦНИИЭП  
Госгво-  
бытовик  
Задания  
Технических  
Комплексов

<https://zavodjbi.com/>



Спецификацию см. документ 51 лист 5

Ш.В.М. ПОД.А. ПОДПИСЬ И ДАТА ВЗНМ. Ш.В.М. №

Иван Ота	Вольинский	<i>[Signature]</i>	20.04
И контр	Сokolova	<i>[Signature]</i>	19.04
Г.И.П.	Марголин	<i>[Signature]</i>	19.04
Рук. гр.	Аронтьева	<i>[Signature]</i>	19.04
Провер	Шанаурова	<i>[Signature]</i>	19.04
Разраб	Кашелкина	<i>[Signature]</i>	19.04

1.020-1. 10-3 20

<https://zavodjbi.com/>  
УЗСА 22

СТАДИЯ	ЛИСТ	ЛИСТОВ
Р		1
ЦНИИЭП		ТОРГОВО-ВЫТОВЫХ ЗАДАНИИ И ТУРИСТСКИХ КОМВАНКСОМ

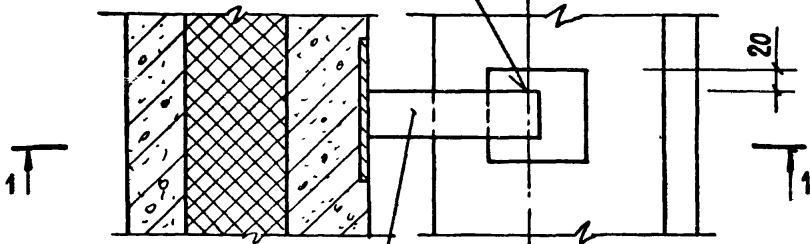
Козлова

1000R 25

Формат И1

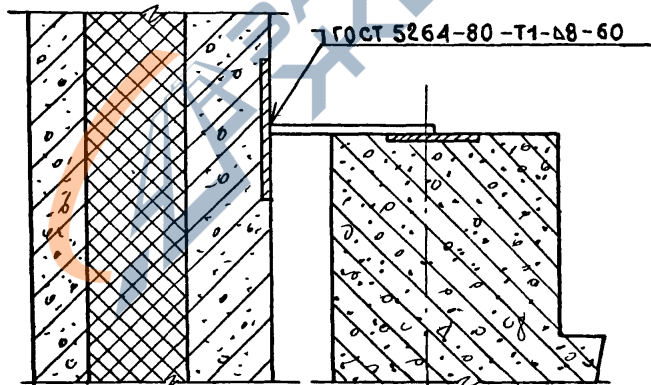


<https://zavodjbi.com> ГОСТ 5264-80-И1-Б63



МС-63 для узла 24-3  
МС-64 для узла 24-4

1-1



ГОСТ 5264-80-Т1-Б8-60

СПЕЦИФИКАЦИЮ СМ. ДОКУМЕНТ 51 ЛИСТ 5

ИВ. И ПОДЛ. ПОДПИСЬ И ДАТА ВЗАИМ. ИВ. И

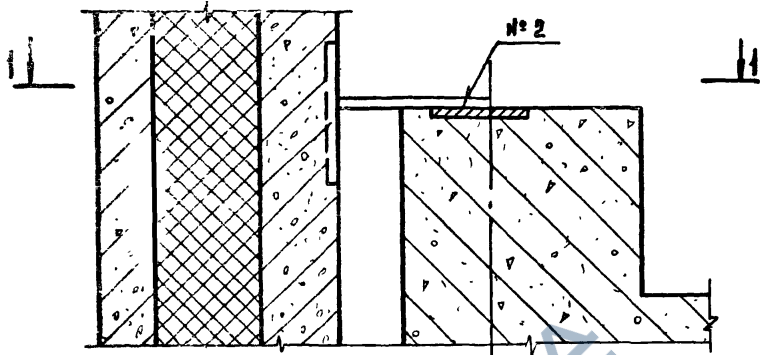
4.020-1.10-3 22

Нач. отд.	Волынский	<i>[Signature]</i>	20.04
Нормокон.	Соколова	<i>[Signature]</i>	20.04
Г. и П.	Марголин	<i>[Signature]</i>	19.04
Руч. гр.	Леонтьева	<i>[Signature]</i>	19.04
Проверил	Шандурова	<i>[Signature]</i>	19.04
Разраб.	Кашелкина	<i>[Signature]</i>	19.04

СТАДИЯ	ЛИСТ	ЛИСТОВ
Р		1
ЦНИИЭП ПОРРОВО- ВЫПОВИХ ЗАНИИ И ТУРИСТСКИХ КОМПЛЕКСОВ		

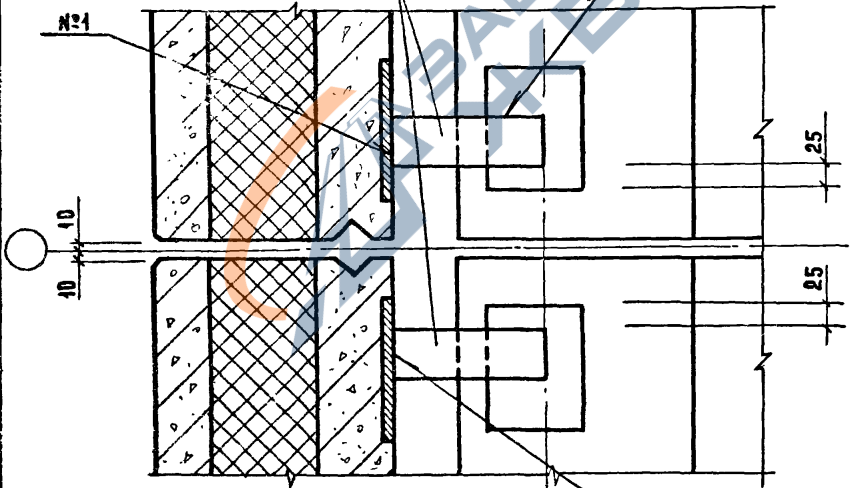
<https://zavodjbi.com> Узлы 24-3, 24-4

<https://zavodjbi.com/>



МС-63 ДЛЯ УЗЛА 25-3  
 МС-64 ДЛЯ УЗЛА 25-4

ГОСТ 5264-80-Н1-В63



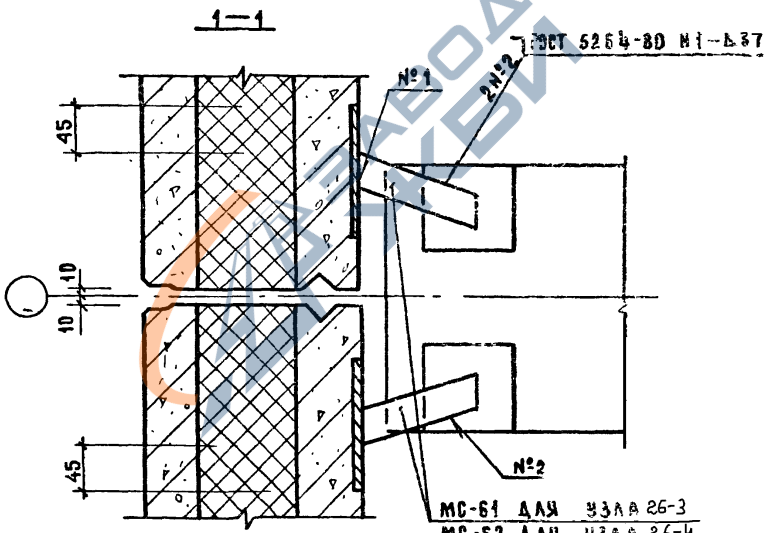
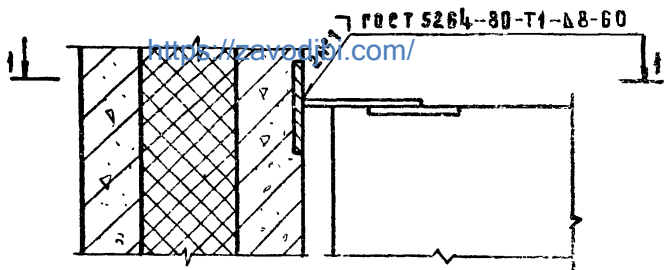
СПЕЦИФИКАЦИЮ СМ. ДОКУМЕНТ 51 ЛИСТЫ 5,6  
 ГОСТ 5264-80-Т1-В660

1.020-1.10-3 23

НАЧ.ОТД.	ВОЛЫНСКИЙ	<i>[Signature]</i>	20.09
НОРМОКОН.	СОКОЛОВА	<i>[Signature]</i>	20.09
ГИП	МАРГОЛИН	<i>[Signature]</i>	19.09
РУК.ГР.	ЛЕОНТЬЕВА	<i>[Signature]</i>	19.09
ПРОВЕРИЛ	ШАНАУРОВА	<i>[Signature]</i>	19.09
РАЗРАБ.	КАШЕЛКИНА	<i>[Signature]</i>	19.09

УЗЛЫ 25-3 25-4  
<https://zavodjbi.com/>

СТАДИЯ	ЛИСТ	ЛИСТОВ
Р		1
ЦНИИЭП		
МОСКОВО-БЕЛОРУССКИЙ ЗАВОД ЖБИ И ПЛАНКОН		



СПЕЦИФИКАЦИЮ СМ. ДОКУМЕНТ 51 ЛИСТ 6

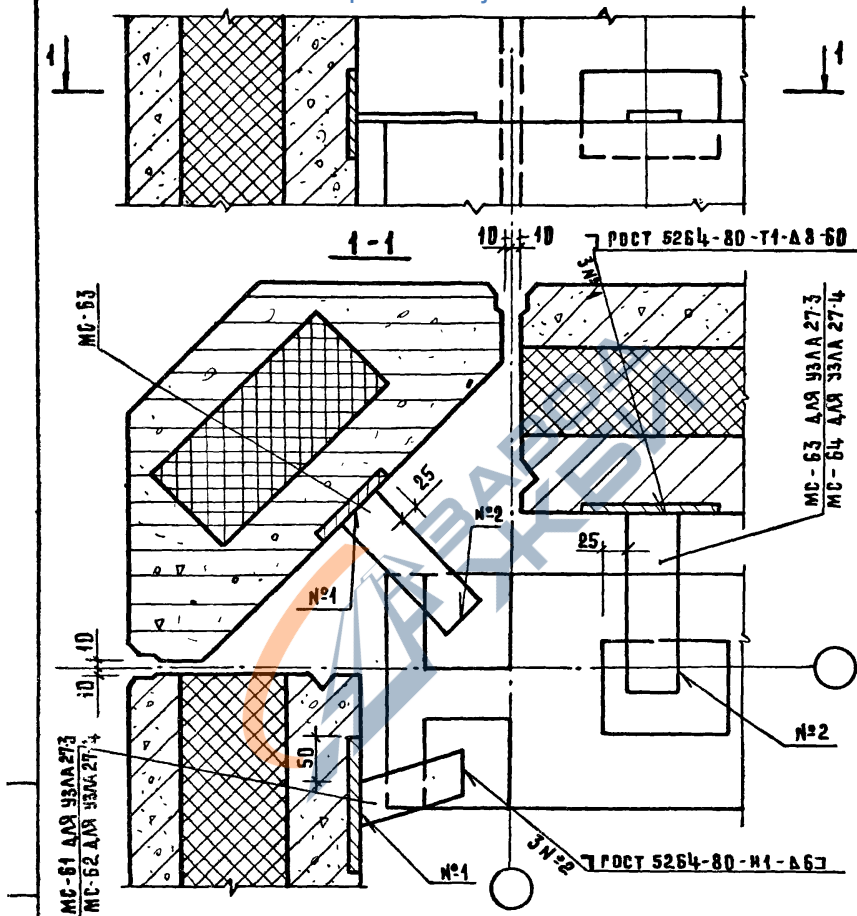
1.020-1.10-3 24

ИЗВ И ПОДП. ПОДПИСЬ И ДАТА ВЗАМ-ИВ-Н

ИЗВ И ПОДП.	ПОДПИСЬ И ДАТА	ВЗАМ-ИВ-Н
НАЧ. ОТД.	ВОЛЫНСКИЙ	19.04
И. КОНТР.	СОКОЛОВА	19.04
РИП	МАРРОЛИН	19.04
ДУМ. РР.	ЛЕОНТЬЕВА	19.04
ПРО ВЕР.	ШАНАУРОВА	19.04
РАЗРАБ.	КАШЕЛКИНА	19.04

СТАДИЯ	ЛИСТ	ЛИСТОВ
Р		1
ЦНИИЭП МОСКОВСКО-ВУЗОВСКИХ ЗАДАНИЙ А ТЕХНИЧЕСКОЕ КОМПЛЕКСОВ		

<https://zavodjbi.com/>



СПЕЦИФИКАЦИЮ СМ. ДОКУМЕНТ 54 ЛИСТЫ 6,7

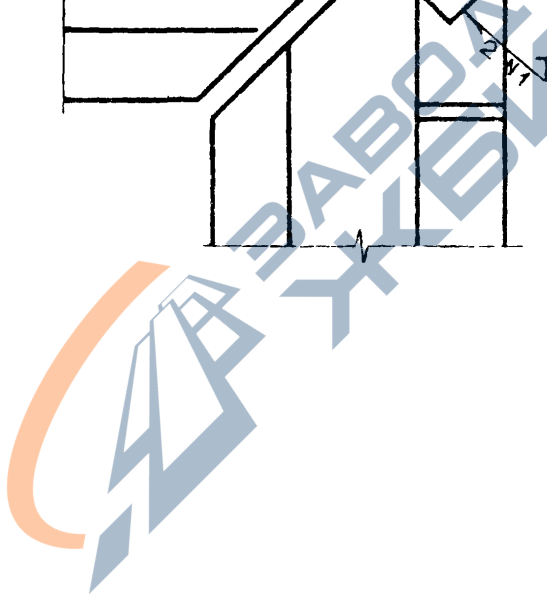
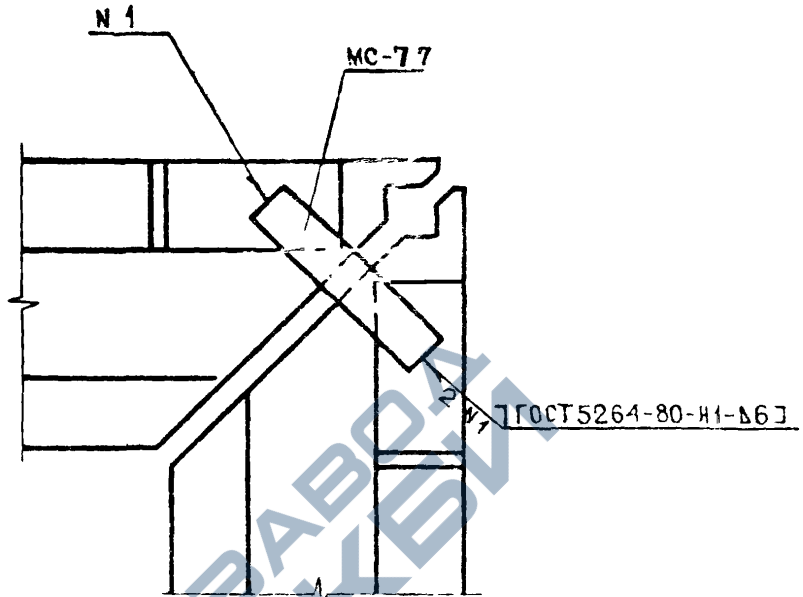
1.020-1.10-3 25

НАЧ.ОТД.	ВОЛЫНСКИЙ	<i>В</i>	20.04
НОРМОКОН.	СОКОЛОВА	<i>С</i>	20.04
Г.И.П.	МАРГОЯЦ	<i>М</i>	19.04
РУК.ГР.	ЛЕОНТЬЕВА	<i>Л</i>	19.04
ПРОВЕРИЛ	ШАНАУРОВА	<i>Ш</i>	19.04
РАЗРАБ.	КАШЕЛКИНА	<i>К</i>	19.04

<https://zavodjbi.com/>

СТАДИЯ	Л И С Т	Л И С Т О В
Р		1
ЦНИИЭП		
ПРОБЛЕМЫ ЗАКАЗЧИКА И ПРАВИТЕЛЬСТВА КОМПЛЕКСНО		

<https://zavodjbi.com/>



СПЕЦИФИКАЦИЮ СМ ДОКУМЕНТ 51 ЛИСТ 7

1.020-1, 10-3, 26

ИНВ. И ПОДЛ.	ПОДПИСЬ И ДАТА			СТАДИЯ	ЛИСТ	ЛИСТОВ
	НАЧ. ОТД.	ВОЛЫНСКИЙ	<i>[Signature]</i>			
	НОРМС	КАШЕЛКИНА	<i>[Signature]</i>			
	Г И П	МАРГОЛИН	<i>[Signature]</i>			
	РУК. ГР.	ШАНАУРОВА	<i>[Signature]</i>			
ПРОВЕР.	ЛЕОНТЬЕВА	<i>[Signature]</i>				
РАЗРАБ.	СОКОЛОВА	<i>[Signature]</i>				

УЗЕЛ 28

<https://zavodjbi.com/>

Р	1
ЦНИИЭП	
ТОРГОВО-БЫТОВЫХ ЗДАНИЙ И ТУРИСТСКИХ КОМПЛЕКСОВ	

<https://zavodjbi.com>

ГОСТ 5264-80-Н1-А6Э

ГОСТ 5264-80-Н1-А6

Н3

МС-77

МС-80

Н2

Н1

УТЕПЛИТЕЛЬ ОСАДИТЬ  
ДО УРОВНЯ ЗАКЛАДНОЙ  
ДЕТАЛИ ПАНЕЛИ

ГОСТ 5264-80-Т1-А8-40

СПЕЦИФИКАЦИЮ СМ ДОКУМЕНТ 51 ЛИСТ 7

1.020-1 10-3.27

И.В.Н. ПОДА ПОД ПИСЬ И ДАТА ВЗАМ ИВБ Н

НАЧ ОД	ВОЛЫНСКИЙ		
НОРМОК	КАШЕЛКИНА		
ГИП	МАРГОЛИН		
РУК ГР	ШАНАУРОВА		
ПРОВЕР	ЛЕОНТЬЕВА		
РАЗРАБ	СОКОЛОВА		

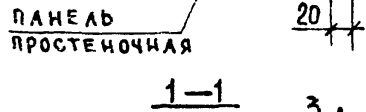
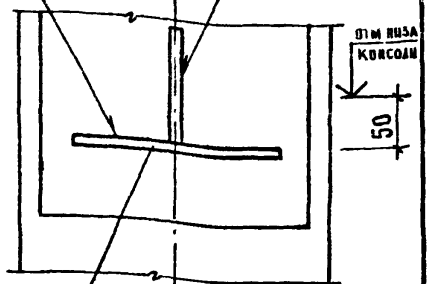
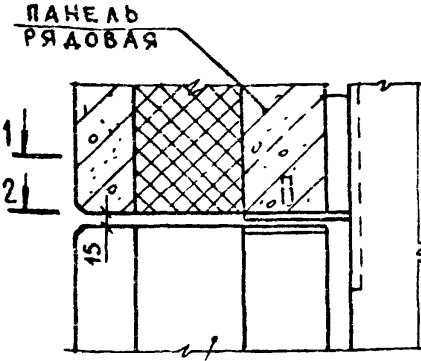
СТАЛИЯ	ЛИСТ	ЛИСТОВ
Р		1
<b>ЦНИИЭП</b>		
ТОРГОВО- БЫТОВЫХ ЗАДАНИИ И ТУРИСТСКИХ КОМПЛЕКСОВ		

<https://zavodjbi.com>

<https://zavodjbi.com/>

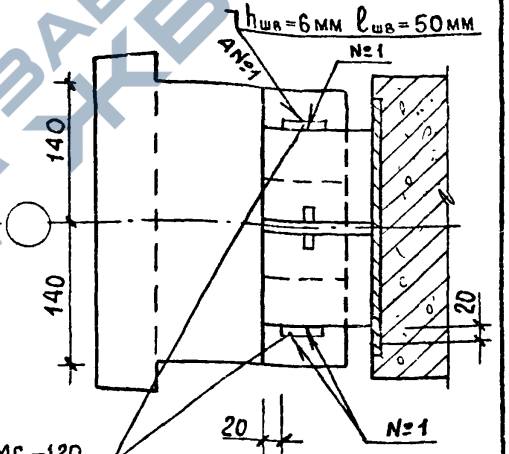
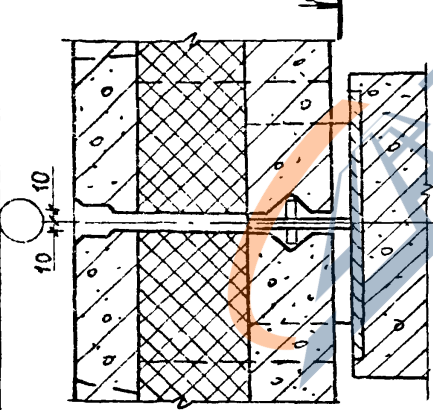
**3-3**

№ 12 ДЛЯ УЗЛА 32,33  
ГОСТ 5264-80 -Т6-Д10 ДЛЯ УЗЛА 30,31  
ГОСТ 5264-80-Т3-Д10



МС -116 ДЛЯ УЗЛА30  
МС -117 ДЛЯ УЗЛА31  
МС -118 ДЛЯ УЗЛА 32  
МС -119 ДЛЯ УЗЛА33

**2-2**



МС -120  
ДЛЯ УЗЛОВ 30,31

СПЕЦИФИКАЦИЮ СМ. ДОКУМЕНТ 51 ЛИСТЫ 7,8

1.020-1.10-3 28

НАЧ.ОТД	ВОЛЫНСКИЙ	<i>[Signature]</i>	<i>[Initials]</i>
Н КОНТР	СОКОЛОВА	<i>[Signature]</i>	<i>[Initials]</i>
Г И П	МАРГОЛИН	<i>[Signature]</i>	<i>[Initials]</i>
РУК ГР	ЛЕСЧТЬЕВА	<i>[Signature]</i>	<i>[Initials]</i>
ПРОВЕР	ШАЛАЧУРОВА	<i>[Signature]</i>	<i>[Initials]</i>
РАЗРАБ	КАШЕЛКИНА	<i>[Signature]</i>	<i>[Initials]</i>

<https://zavodjbi.com/> 43151, 30, 31; 32, 33

СТАДИЯ	ЛИСТ	ЛИСТОВ
Р		1
ЦНИИЭП		торгово-быт.означ. 310001.4
		Уг. зап. кн. 4
		М.И.И.И.И.И.

<https://zavodjbi.com/>

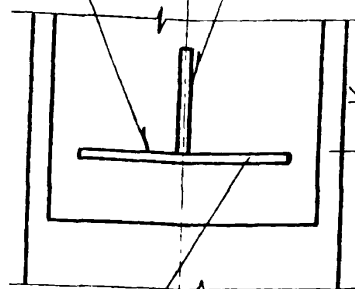
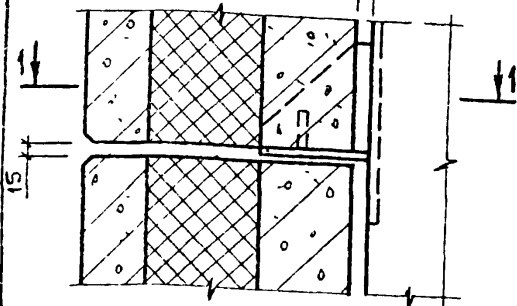
2-2

ГОСТ 5264-80-Т6-В10 ДЛЯ УЗЛА 36 37  
Д12 ДЛЯ УЗЛА 36 37  
В10 ДЛЯ УЗЛА 34 35

ГОСТ 5264-80-Т3-В10

ОТМ НИЗА  
КОНСОЛИ

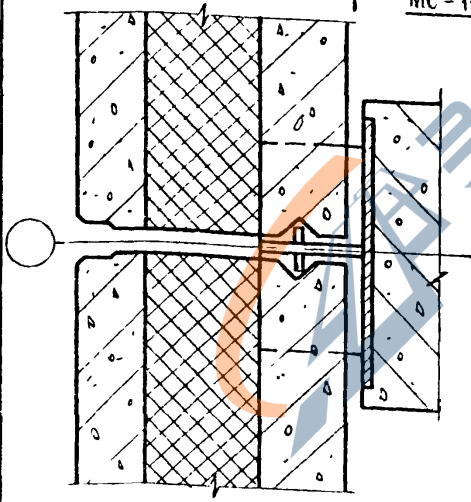
50



- МС-116 ДЛЯ УЗЛА 34
- МС-117 ДЛЯ УЗЛА 35
- МС-118 ДЛЯ УЗЛА 36
- МС-119 ДЛЯ УЗЛА 37

1-1

2



СПЕЦИФИКАЦИЮ СМ ДОКУМЕНТ 51 ЛИСТЫ 8,9

ИНВ. Ч ПОДЛ. ПОД ПИСЬ И ДАТА ВЗАМ ИНВ И

НАЧ ОТА	ВОЛЬНСКИЙ	<i>[Signature]</i>	20 04
НОРМОК	СОКОЛОВА	<i>[Signature]</i>	20 04
ГИ П	МАРГОЛИН	<i>[Signature]</i>	19 04
РУК ГР	ЛЕОНТЬЕВА	<i>[Signature]</i>	19 04
ПРОВЕР	ШАНАУРОВА	<i>[Signature]</i>	19 04
РАЗРАБ	КАШЕКИНА	<i>[Signature]</i>	19 04

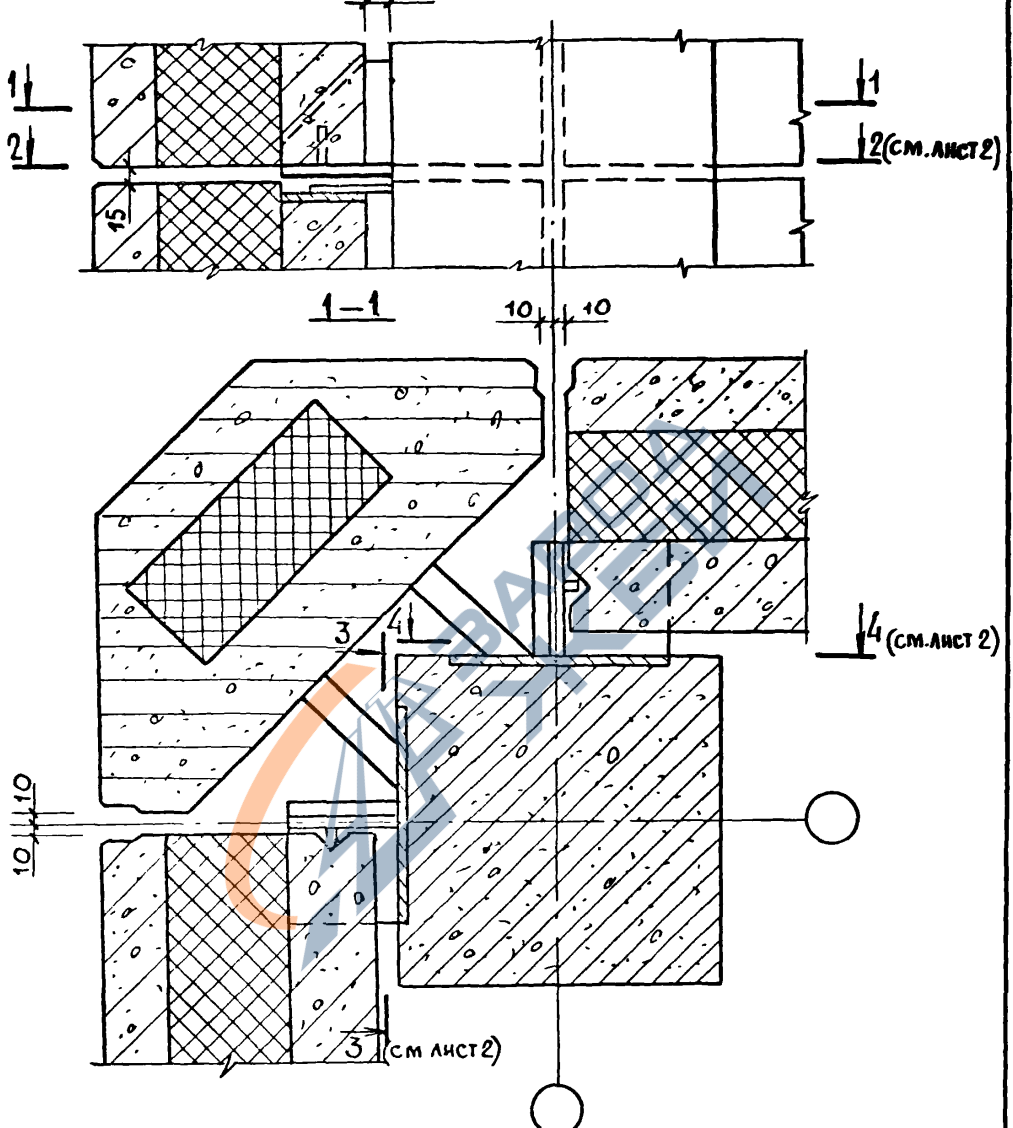
1.020-1.10-3.29

Узлы 34, 35, 36, 37

<https://zavodjbi.com/>

СТАДИЯ	ЛИСТ	ЛИСТОВ
Р		1
ЦНИИЭП		ТОРГОВО- БЫТОВЫХ ЗДАНИИ И ТУРИСТСКИХ КОМПЛЕКСОВ

<https://zavodjbi.com/>



Спецификацию см. документ 51 лист 9

1.020-1.10-3 30

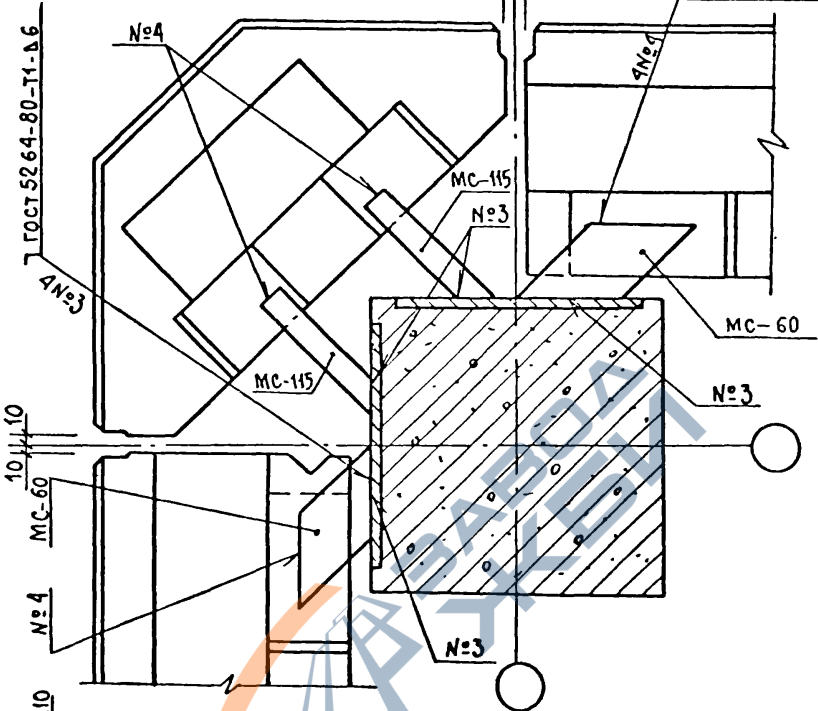
ИМЯ И ПОДА	ПОДПИСЬ И ДАТА	ВЗАИМ ИМЯ И ПОДА
Нач. отд.	ВОЛЫНСКИЙ	
Н. контр.	СОКОЛОВА	
Г.И.П.	МАРГОЛИН	
Рук. гр.	ЛЕОНТЬЕВА	
Проверил	НАЧАЕВОВА	
Разработ	КОСАКИНА	КОСАКИНА

СТАДИЯ	ЛИСТ	ЛИСТОВ
Р	1	2
ЦНИИЭП		Торгово-бытовых зданий и туристских комплексов

<https://zavodjbi.com/>

2-2 10 10  
<https://zavodjbi.com/>

ГОСТ 5264-80-41-А63

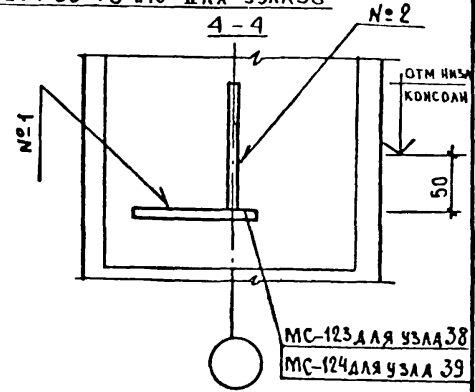
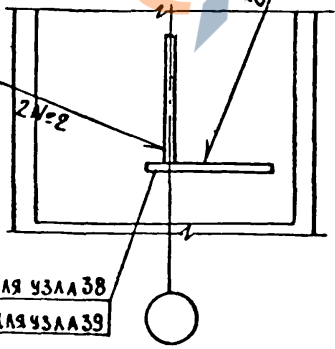


3-3

ГОСТ 5264-80-Т6-А10 ДЛЯ УЗАА38

В12 ДЛЯ УЗАА39

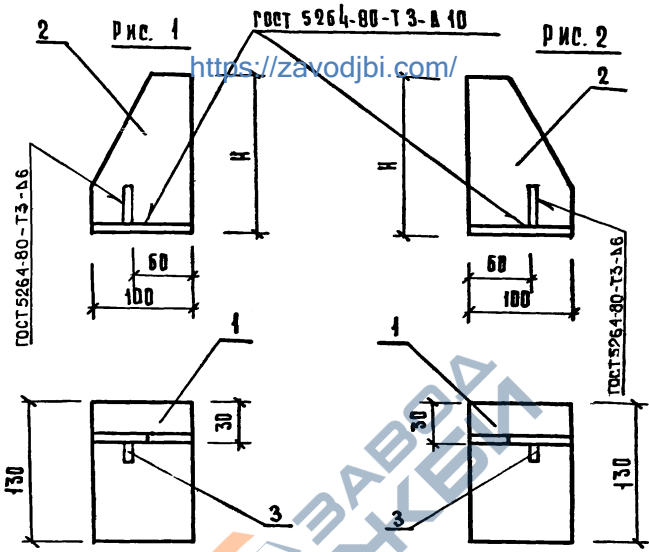
ИВМ И ПОДА ПОДПИСЬ И ДАТА ВЗАМ ИВМ Н



<https://zavodjbi.com/>

1.020-1.10-3 30

АНСТ  
2



Обозначение	Марка	Рис.	H мм	Масса кг
1.020-1.10-3 48	МС-121	1	150	2.44
- 01	МС-122	1	200	3.24
- 02	МС-123	2	150	2.44
- 03	МС-124	2	200	3.24

ИВЗ. И ПОДЛ. ПОДПИСЬ И ДАТА ВЗЗМ. ИВЗ. ИВЗ.

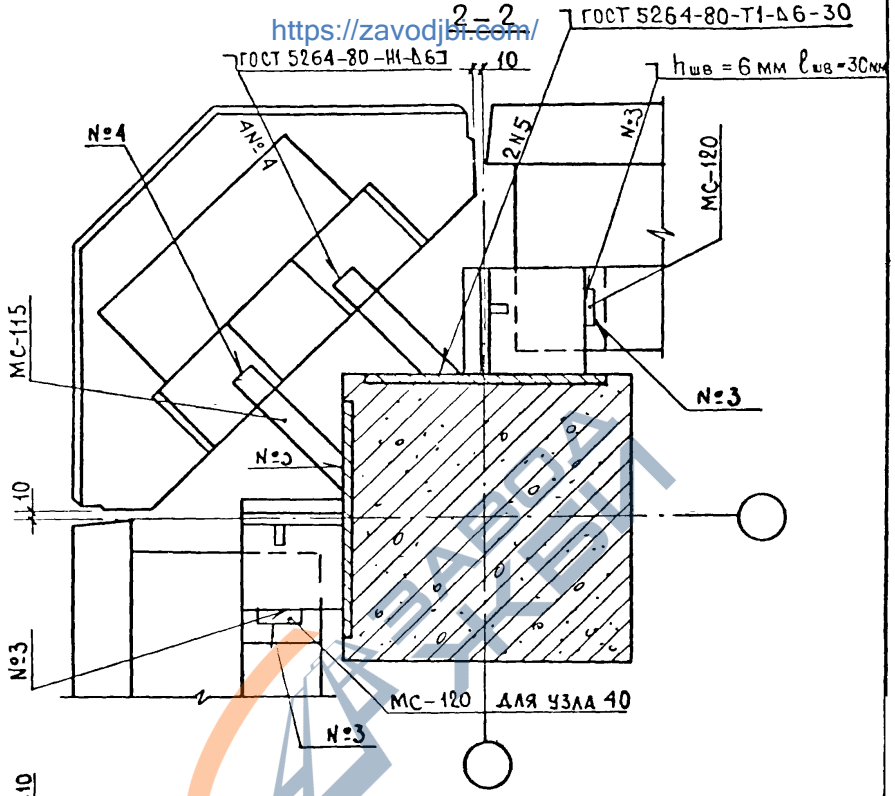
ИЗДАТЕЛЬСТВО	ИЗДАТЕЛЬСТВО	ИЗДАТЕЛЬСТВО	ИЗДАТЕЛЬСТВО
ИЗДАТЕЛЬСТВО	ИЗДАТЕЛЬСТВО	ИЗДАТЕЛЬСТВО	ИЗДАТЕЛЬСТВО
ИЗДАТЕЛЬСТВО	ИЗДАТЕЛЬСТВО	ИЗДАТЕЛЬСТВО	ИЗДАТЕЛЬСТВО
ИЗДАТЕЛЬСТВО	ИЗДАТЕЛЬСТВО	ИЗДАТЕЛЬСТВО	ИЗДАТЕЛЬСТВО
ИЗДАТЕЛЬСТВО	ИЗДАТЕЛЬСТВО	ИЗДАТЕЛЬСТВО	ИЗДАТЕЛЬСТВО
ИЗДАТЕЛЬСТВО	ИЗДАТЕЛЬСТВО	ИЗДАТЕЛЬСТВО	ИЗДАТЕЛЬСТВО
ИЗДАТЕЛЬСТВО	ИЗДАТЕЛЬСТВО	ИЗДАТЕЛЬСТВО	ИЗДАТЕЛЬСТВО
ИЗДАТЕЛЬСТВО	ИЗДАТЕЛЬСТВО	ИЗДАТЕЛЬСТВО	ИЗДАТЕЛЬСТВО
ИЗДАТЕЛЬСТВО	ИЗДАТЕЛЬСТВО	ИЗДАТЕЛЬСТВО	ИЗДАТЕЛЬСТВО
ИЗДАТЕЛЬСТВО	ИЗДАТЕЛЬСТВО	ИЗДАТЕЛЬСТВО	ИЗДАТЕЛЬСТВО

1.020-1.10-3 48 СБ

Издание соединительное МС

СТАДИИ	МАРЕА	МАСШТАБ
Р	СМ. ТАБЛ.	1:4
ЛИСТ	ЛИСТОВ 1	
<b>ЦНИИЭП</b> ТУРБОМАШИНОСТРОЕНИЕ ЗАДАНИЕ ТЕХНИЧЕСКИЕ УСЛОВИЯ		

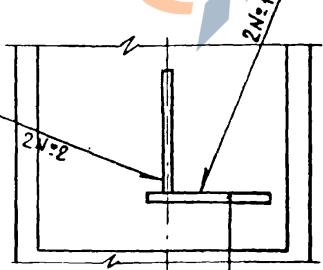
<https://zavodjbi.com/>



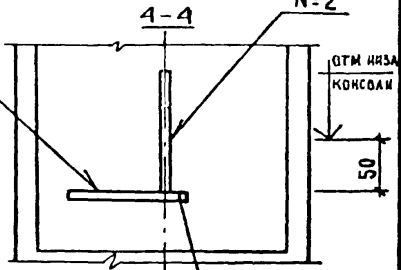
3-3

ГОСТ 5264-80-Т3-Δ10

Δ 12 для узла 41  
 ГОСТ 5264-80-Т6-Δ10 для узла 40



MC-121 для узла 40  
 MC-122 для узла 41



MC-123 для узла 40  
 MC-124 для узла 41

ИМВ. И ПОДА. ПОДПИСЬ И ДАТА ВЗЯТОК ИМВ. И

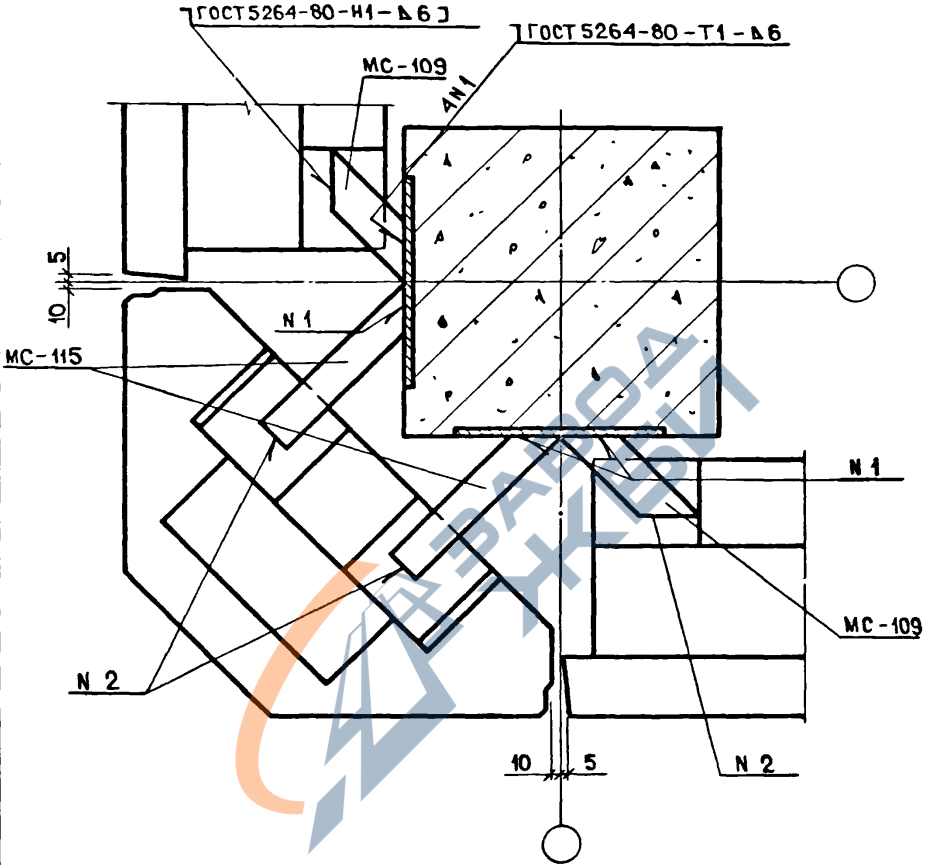
<https://zavodjbi.com/>

1.020-1.10-3 31

ЛИСТ  
 2



<https://zavodjbi.com/>



СПЕЦИФИКАЦИЮ СМ. 51 ЛИСТ 11

1.020-1.10-3 33

ИНВ. № ПОДЛ. ПОДПИСЬ И ДАТА ВЗАМ. ИНВ. №

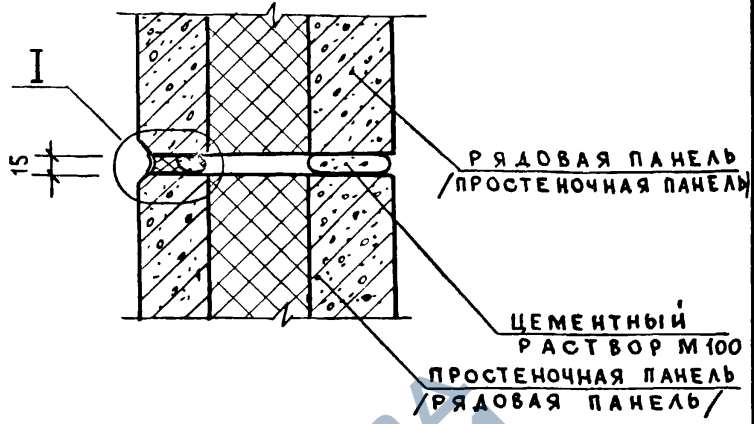
НАЧ. ОТА	ВОЛЫНСКИЙ	<i>[Signature]</i>	2004
НОРМОК	КАШЕЛКИНА	<i>[Signature]</i>	2004
ГИП	МАРГОЛИН	<i>[Signature]</i>	1904
РУК. ГР	ШАНАУРОВА	<i>[Signature]</i>	1904
ПРОВЕР	ЛЕОНТЬЕВА	<i>[Signature]</i>	1904
РАЗРАБ.	СОКОЛОВА	<i>[Signature]</i>	1904

43 ЕА 46 <https://zavodjbi.com/>

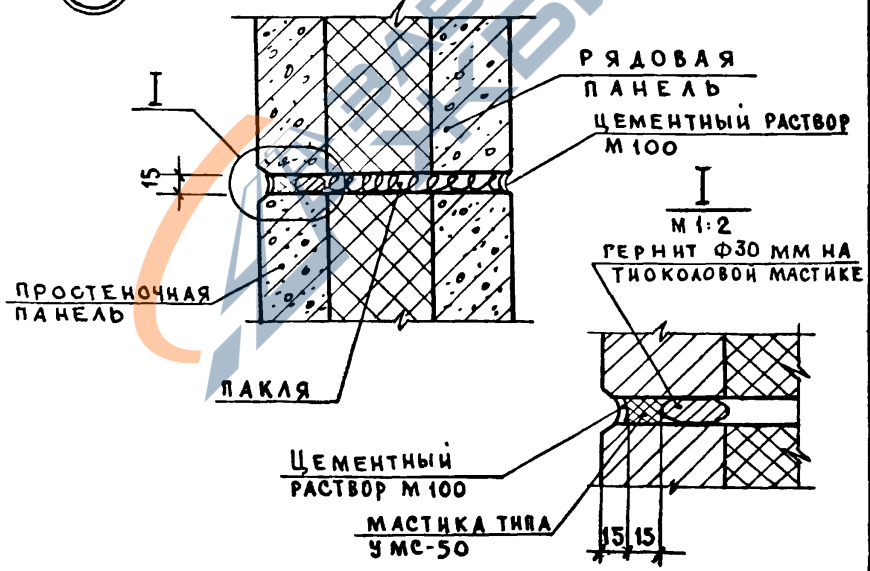
СТАДИЯ	ЛИСТ	ЛИСТОВ
Р		1
ЦНИИЭП		ТОРГОВО-БЫТОВЫХ ЗДАНИИ И ТУРИСТСКИХ КОМПЛЕКСОВ

<https://zavodjbi.com/>

47



48



ИВБ И ПОЛП ПОДПИСЬ И ДАТА ВЗЯТИ ИВБ И

ИВБ И ПОЛП

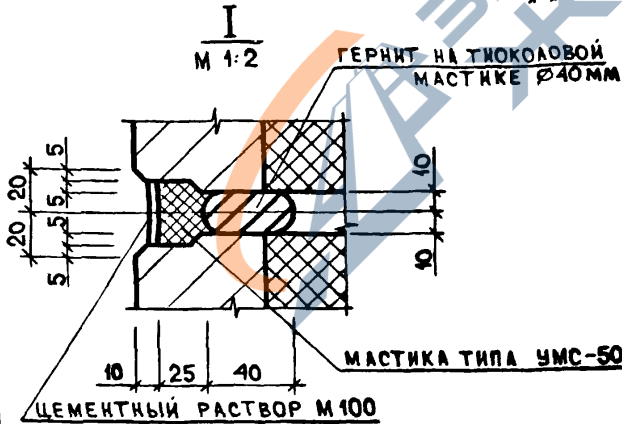
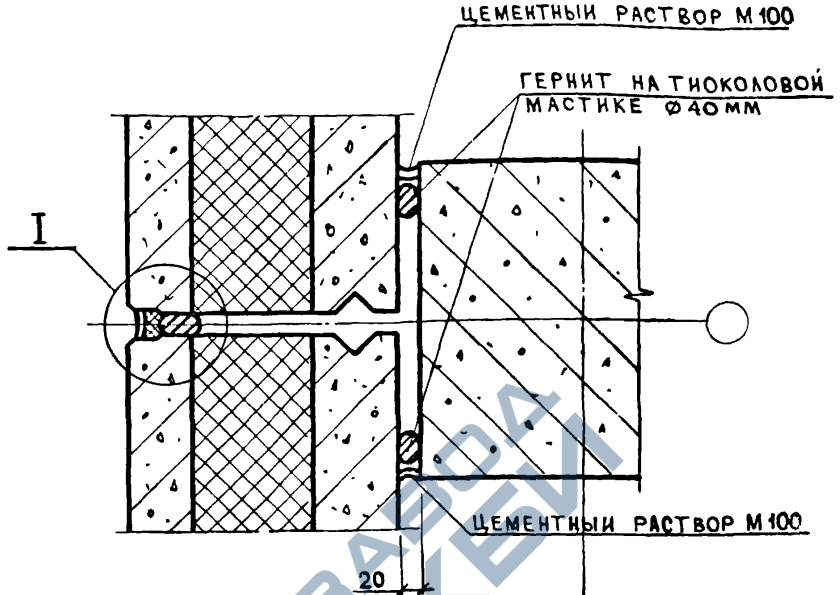
НАЧ ОИТ	ВОЛЫНСКИЙ	<i>[Signature]</i>	2004
НОРМОК	СОКОЛОВА	<i>[Signature]</i>	2004
ТИП	МАРГОЛИН	<i>[Signature]</i>	1904
РУК. ГР	ЛЕОНТЬЕВА	<i>[Signature]</i>	1904
ПРОВЕР	ШАНАУРОВА	<i>[Signature]</i>	1904
РАЗРАБ.	КАШЕЛКИНА	<i>[Signature]</i>	1904

1.020-1.10-3-34

УЗЛЫ 47 48

<https://zavodjbi.com/>

СТАЦИЯ	ЛИСТ	ЛИСТОВ
Р		1
ЦНИИЭП		ПОРТОВО-БЫТОВОЖАДАН И ПСЯСТЕКСКОМ КОМПЛЕКСОМ



ИНВ И ПОДЛ ПОДПИСЬ И Д.АТА ВЗАМ ИНВ И

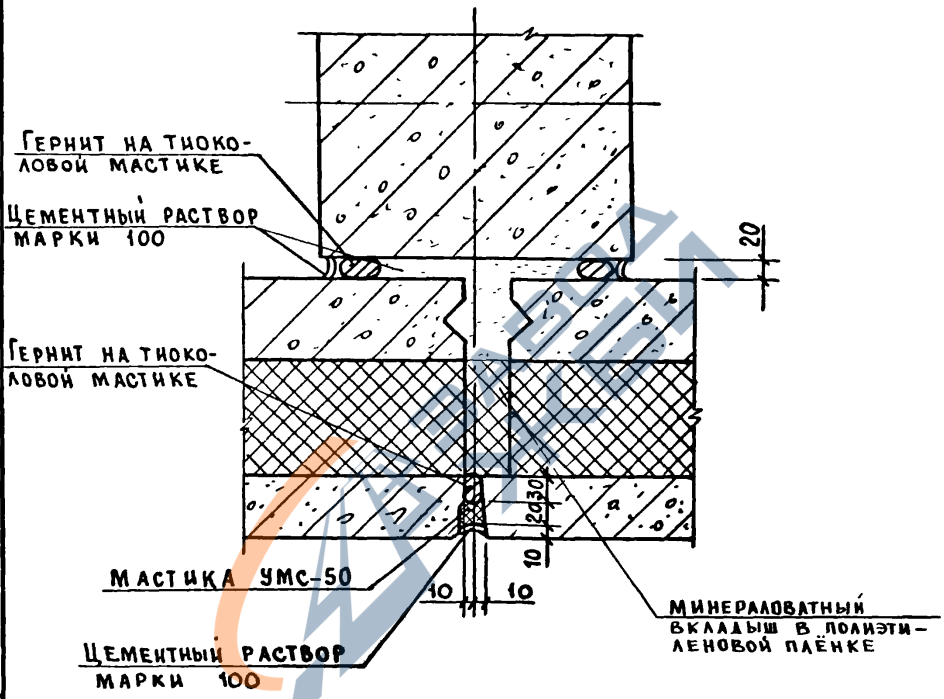
НАЧ ОТА	ВОЛЫНСКИЙ	2004
НОРМОК	КАШЕАКИНА	20 04
Г И П	МАРГОЛИН	19 04
РУК ГР	ШАНАЗРОВА	19 04
ПРОВЕР	ЛЕОНТЬЕВА	19 04
РАЗРАБ	СОКОЛОВА	19 04

1. 020-1. 10-3 35

УЗЕЛ 49

СТАДИЯ	ЛИСТ	ЛИСТОВ
Р		1
ЦНИИЭП ТОВАРНО-БЫТОВЫХ ЗАДАНИЙ И ТУРИСТСКИХ КОМПЛЕКСОВ		





ИВБ № ПОДА. ПОДПИСЬ И ДАТА. ВЗАМ. ИВБ И

Нач. отд.	Вольинский	<i>[Signature]</i>	2004
Нормок.	Кашеякина	<i>[Signature]</i>	2004
ГИП	Марголин	<i>[Signature]</i>	1904
Рук. гр.	Шанаурова	<i>[Signature]</i>	1904
Провер.	Леонтьева	<i>[Signature]</i>	1904
Разр. в.	Соколова	<i>[Signature]</i>	1904

1. 020-1.10-3 37

УЗЕЛ 51  
<https://zavodjbi.com/>

СТАЛИЯ	ЛИСТ	ЛИСТОВ
Р		1
ПЕНИЦЭП ТОВАРИСТВА «ПЕНИЦЭП» ТОВАРИСТВА «ПЕНИЦЭП»		

<https://zavodjbi.com/>

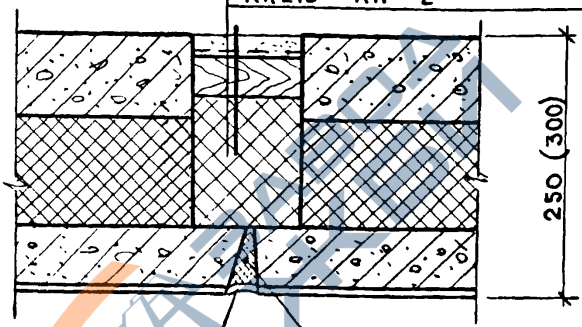
- 1 ШТУКАТУРКА — 20 мм

---

- 2 ПРОСМОЛЕННАЯ ДОСКА  
НА КЛИНЬЯХ, ОБИТАЯ  
СЕТКОЙ "РАВИЩ" — 40 мм

---

- 3 ТЕПЛОИЗОЛЯЦИОННЫЙ  
ПАКЕТ ОБЕРНУТЬ ПЕРГАМИНОМ,  
НАКЛЕИТЬ К ПАНЕЛИ НА  
КЛЕЮ КН-2 — 130(180)мм



ЦЕМЕНТНЫЙ РАСТВОР М 100

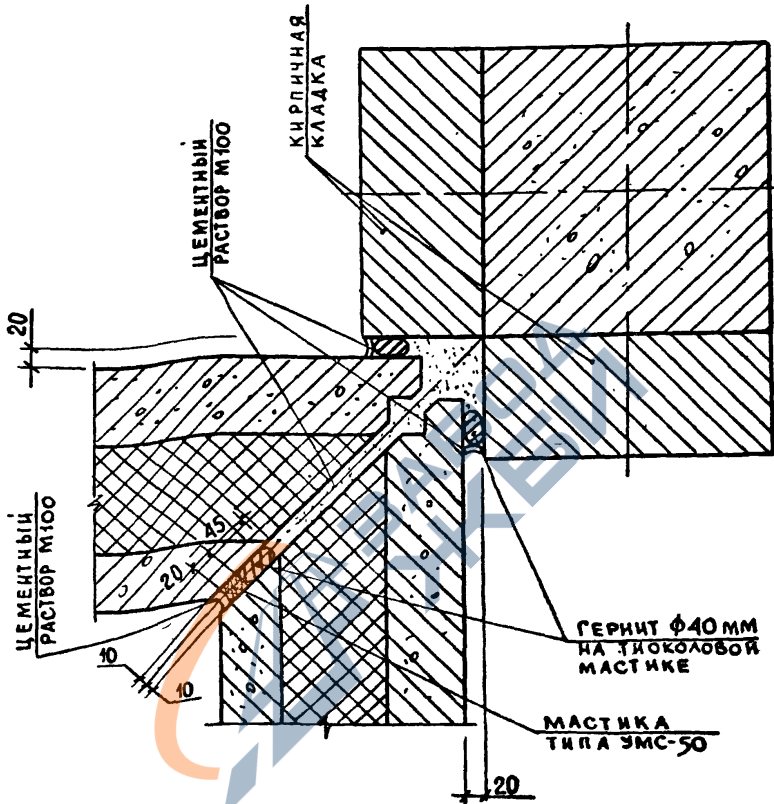
МАСТИКА ТИПА УМС-50

1.020-1.10-3 38

НАЧ. ОТД.	ВОЛЫНСКИЙ	<i>[Signature]</i>	2004
НОРМОК.	КАШЕАКИНА	<i>[Signature]</i>	2004
ГИП	МАРГОЛИН	<i>[Signature]</i>	1904
РУК. ГР.	ШАНАУРОВА	<i>[Signature]</i>	1904
ПРОВЕР.	ЛЕОНТЬЕВА	<i>[Signature]</i>	1904
РАЗРАБ.	СОКОЛОВА	<i>[Signature]</i>	1904

<https://zavodjbi.com/>

СТААЧА	ЛИСТ	ЛИСТОВ
Р		1
Ш.И.ЧЭП		Торговско-бытовых зданий и туфлянского комплекса



ИВ.И. ПОД. ПОДПИСЬ И ДАТА ВЗАМ.ИВ.И.Н

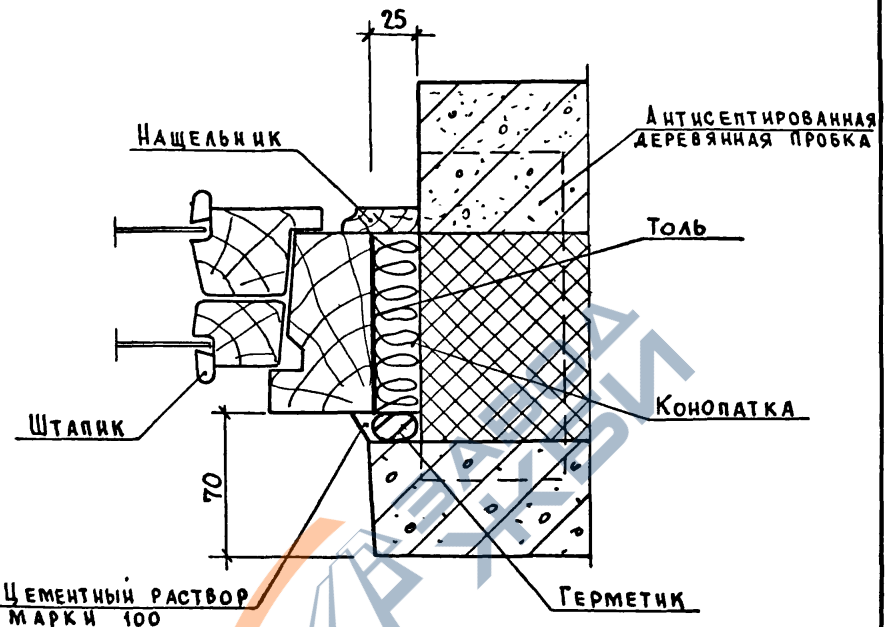
ИВ.И. ПОД.			
Нач. отд.	БОЛЫНСКИЙ	<i>[Signature]</i>	20.04
И. контр.	СОКОЛОВА	<i>[Signature]</i>	20.04
Г.И.П.	МАРГОЛИН	<i>[Signature]</i>	19.04
Рук. гр.	ЛЕОНТЬЕВА	<i>[Signature]</i>	19.04
Проверил	ШАНАУРОВА	<i>[Signature]</i>	19.04
Разраб.	КАШЕЛКИНА	<i>[Signature]</i>	19.04

1.020-1.10-3 39

УЗЕЛ 53

СТАДЯ	ЛНСТ	ЛНСТОВ
Р		1
<b>ЦНИИЭП</b>		
ПОРТОВО-ВЫТОВЫЙ ЗАДАНИИ И ТУРИСТИЧЕСКАЯ КОМПЛЕКСОВ		

<https://zavodjbi.com/>



1.020-1.10-3 40

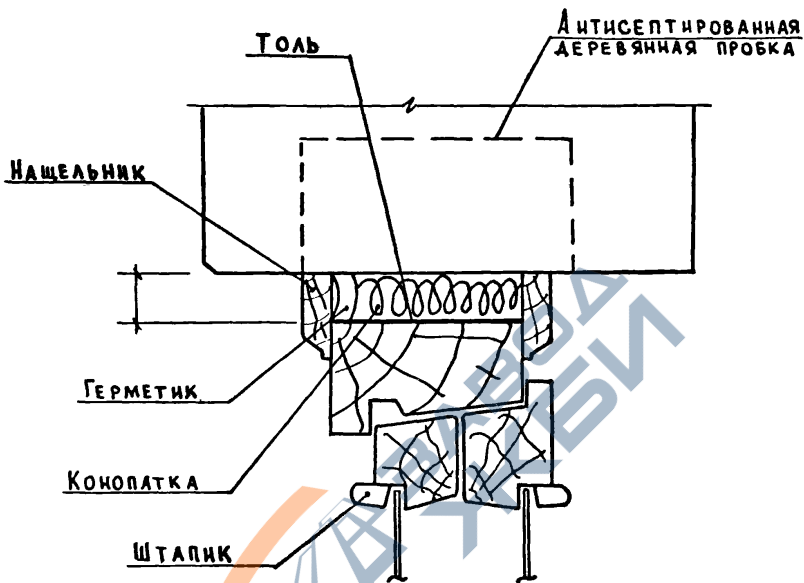
И.О.П.	Вольинский	<i>[Signature]</i>	2004
Промокож	Кашекина	<i>[Signature]</i>	2004
И.П.	Марголин	<i>[Signature]</i>	2004
ЗК гр.	Шанурова	<i>[Signature]</i>	18.04
Ровер.	Леонтьева	<i>[Signature]</i>	18.04
АЗРАБ.	Соколова	<i>[Signature]</i>	17.04

<https://zavodjbi.com/>

435154

Стальная	Лист	Листов
Р		1
ЦНИИЭП		Торгово-выпуск задания и чертежных комплексов

<https://zavodjbi.com/>



ИЧВ. И ПОДЛ. ПОДПИСЬ И ДАТА ВЗЛМ. ИЧВ. И

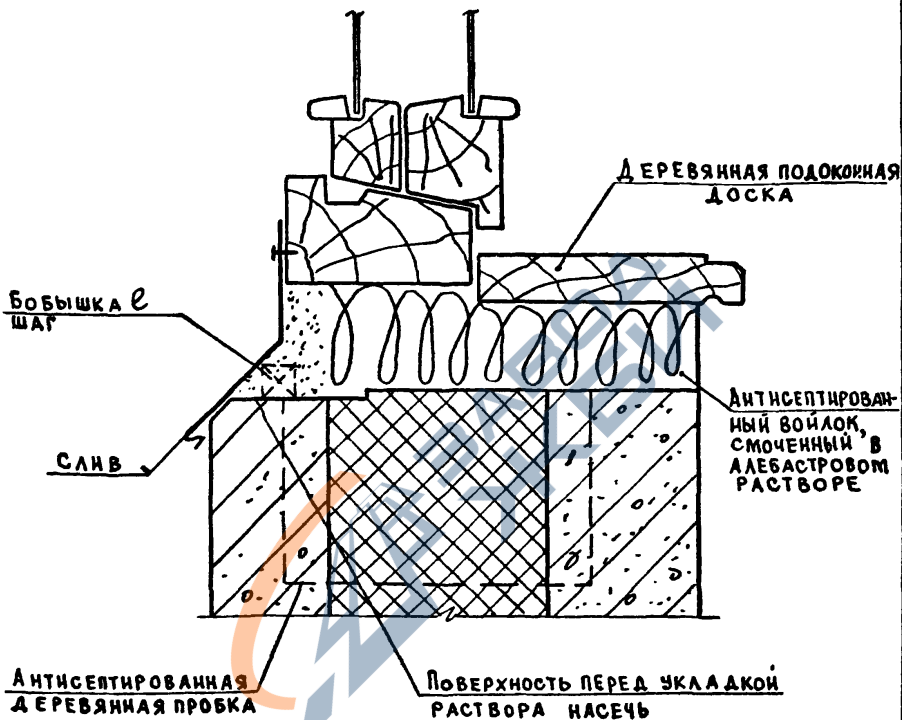
НАЧ. ОТА.	ВОЛЫНСКИЙ	<i>[Signature]</i>	20.04
НОРМОКОН.	КАШЕЛКИНА	<i>[Signature]</i>	20.04
Г И П	МАРГОЛИН	<i>[Signature]</i>	20.04
РЧК. ГР.	ШАНДУРОВА	<i>[Signature]</i>	19.04
ПРОВЕР.	ЛЕОНТЬЕВА	<i>[Signature]</i>	19.04
РАЗРАБ.	СОКОЛОВА	<i>[Signature]</i>	17.04

1. 020-1.10-3 41

<https://zavodjbi.com/>

СТАДИЯ	Лист	Листов
Р		1
ЦНИИЭП		
Торгово- Сбытовой Завод и Туристских Комплексов		

<https://zavodjbi.com/>



1. 020-1.10-3 42

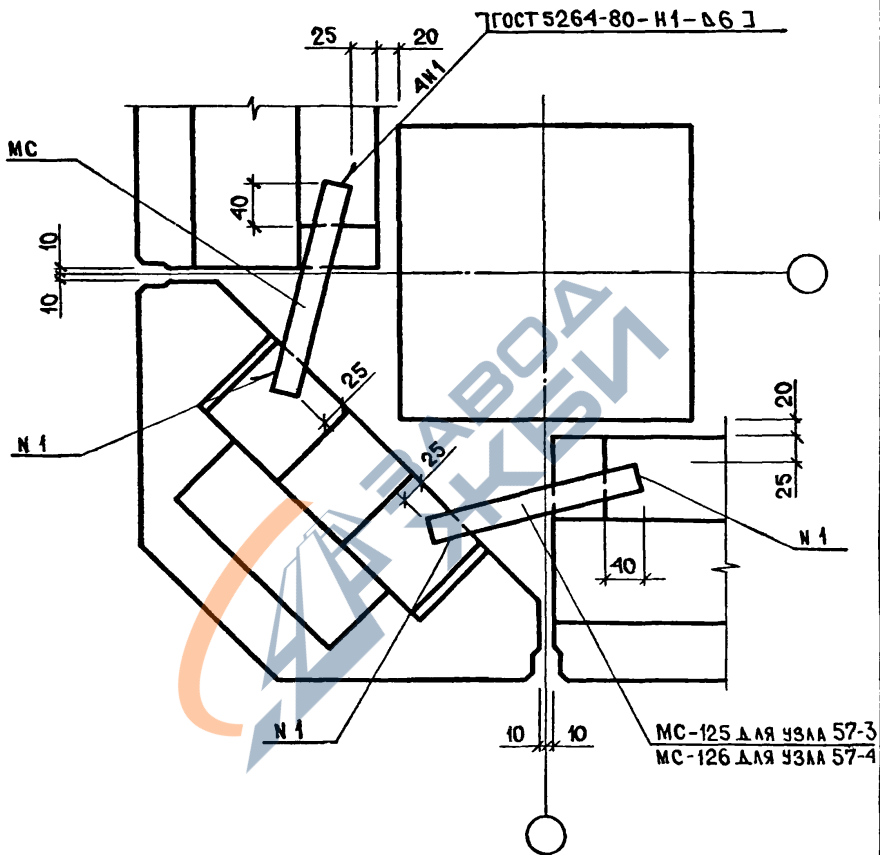
НАЧ. ОТД.	ВОЛЫНСКИЙ	<i>[Signature]</i>	20.04
НОРМОКОН.	КАШЕЛКИНА	<i>[Signature]</i>	20.04
Г И П	МАРГОЛИН	<i>[Signature]</i>	19.04
РУК. ГР.	ШАНАУРОВА	<i>[Signature]</i>	19.04
ПРОВЕР.	ЛЕОНТЬЕВА	<i>[Signature]</i>	19.04
РАЗРАБ.	СОКОЛОВА	<i>[Signature]</i>	19.04

<https://zavodjbi.com/>

33E A 56

СТАНИА	ЛИСТ	ЛИСТОВ
Р		1
ЦНИИЭП		СРОВО- БЫТОВЫХ ЗДАНИЙ И ПЭРИСКОПИ КОМБАКСОВ

<https://zavodjbi.com/>



СПЕЦИФИКАЦИЮ СМ. ДОКУМЕНТ 51 ЛИСТ 11

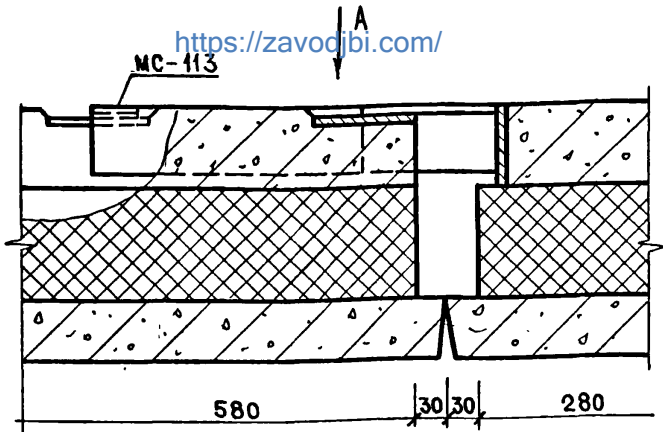
1.020-1. 10-3 45

УЗ АИ 57-3; 57-4

ИМЬ И ПОДА. ПОДПИСЬ И ДАТА ВЗАИМ.ИМЬ.И

НАЧ.ОТД.	ВОЛЬИНСКИЙ	<i>[Signature]</i>	20.04
НОРМОК.	КАШЕАКИНА	<i>[Signature]</i>	20.04
Г И П	МАРГОЛИН	<i>[Signature]</i>	19.04
РУК.ГР.	ШАНАУРОВА	<i>[Signature]</i>	19.04
ПРОВЕР.	ЛЕОНТЬЕВА	<i>[Signature]</i>	19.04
РАЗРАБ.	СОКОЛОВА	<i>[Signature]</i>	19.04

СТАЛИЯ	ЛИСТ	ЛИСТОВ
Р		1
ЦНИИЭП		
ТОРГОВО-БЫТОВЫХ ЗАДАНИИ И ТУРИСТСКИХ КОМПЛЕКСОВ		



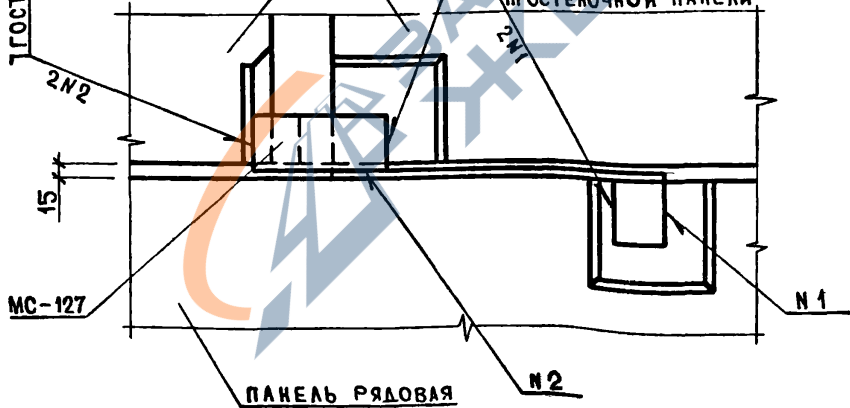
**Вид А**

ГОСТ 5264-80-У2-Д6-50

**ПАНЕЛЬ ПРОСТЕНОЧНАЯ**

ГОСТ 5264-80-Н1-Д6-3

ГОСТ 5264-80-Н1-Д6-40  
ПРИВАРИТЬ ДО МОНТАЖА  
ПРОСТЕНОЧНОЙ ПАНЕЛИ



СПЕЦИФИКАЦИЮ СМ. ДОКУМЕНТ 51 ЛИСТ 12.

ИМ. И ПОДП. ПОДПИСЬ И ДАТА ВЗЛМ. ИМ. И

НАЧ. ОТД.	ВОЛЫНСКИЙ	<i>[Signature]</i>	20.04
НОРМОК.	КАШЕЛКИНА	<i>[Signature]</i>	20.04
Г И П	МАРГОЛИН	<i>[Signature]</i>	19.04
РУК. ГР.	ШАНАЗРОВА	<i>[Signature]</i>	19.04
ПРОВЕР.	ЛЕОНТЬЕВА	<i>[Signature]</i>	19.04
РАЗРАБ.	СОКОЛОВА	<i>[Signature]</i>	19.04

1.020-1.10-3 44

УЗЕЛ 58

СТАДИЯ	ЛИСТ	ЛИСТОВ
Р		1

**ЦНИИЭП**  
ТОРГОВО-БЫТОВЫХ ЗАДАНИЙ И ТУРИСТСКИХ КОМПЛЕКСОВ

ИВ. и ПОД. ПОДПИСЬ И ДАТА ВЗАМЕН. ИВ.

ФОРМАТ	ЗОНА	ПОЗ.	Обозначение	Иллюстрация	КОД НА ИСПОЛН.							Примеч.	
					01	02	03						
				<u>Документация</u>									
				Сборочный чертеж									
				<u>Детали</u>									
И1	1		1.020-1.10-3 46	Пластина	1								МАССА КГ
И1			-01	Пластина	1								
И1			-02	Пластина		1							
И1			-03	Пластина			1						
И1	2		1.020-1.10-3 47	Ребро	1	1							
			-01	Ребро			1	1					
И1	3			Ребро									
				ПОЛОСА									
				Б 6x20 ГОСТ 103-76									
				В ст.3 п.3 ГОСТ 535-79									
				L = 40	2	2	2	2					0.04

10208 52

НАЧ. ОТА	ВОЛЫНСКИЙ	<i>[Signature]</i>	20.04
Н. КВИТ.	СОКЗЛОВА	<i>[Signature]</i>	26.04
Г. ИЛ	МАРГОЛИН	<i>[Signature]</i>	19.04
ДУК. ГР.	ЛЕДНТЬЕВА	<i>[Signature]</i>	19.04
ПРОВЕР		<i>[Signature]</i>	19.04
РАЗРАБ.	КАШЕЛКИНА	<i>[Signature]</i>	19.04

1.020-1.10-3 45

Изделие  
соединительное. МС

СТАДИЯ	ЛИСТ	ЛИСТОВ
Р		1
Государственный заказный участковый контракт		

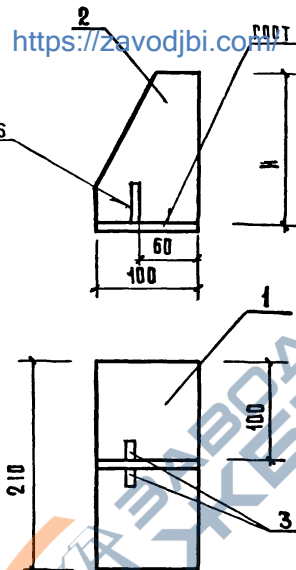
ЦНИИЭП

КОПИР. ГАВДИНИНА

ФОРМАТ 12

<https://zavodjbi.com/> ГОСТ 5264-80 -Т3-Д10

ГОСТ 5264-80-Т3-Д6



Обозначение	Марка	H мм	Масса кг
1.020-1.10-3 45	МС-116	150	2.94
-01	МС-117	150	3.23
-02	МС-118	150	3.56
-03	МС-119	200	4.28

1.020-1.10-3 45 СБ.

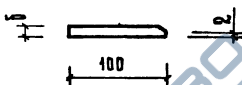
ИЗДАНИЕ  
СОЕДИНИТЕЛЬНОЕ МС  
ГОСТ 5264-80

СТАДИЯ	МАССА	МАСШТАБ
Р	г.м. ТАБЛ.	1:4
ЛИСТ	ЛИСТОВ В 1	
ЦНИИЭП		
ГОРЬКО- БЫТОВЫХ ЗАДАНИЙ И ТУРАТСКИЕ КОМПЛЕКСОВ		

ИЗВ. И ПОДА. ПОДАТЬ И ДАТА ВЗАМЕН ИЗВ. И

НАЧ. ОТД.	ВОЛЫНСКИЙ	2004
И. КОНТР.	СОКОВАВА	2004
Г. И П.	МАРГОВАНИ	1904
ДУК. ГР.	ЛЕДИТЬЕВА	1904
ПРОВЕР.		1904
РАЗРАБ.	КАШЕКИНА	1904

<https://zavodjbi.com/>



Обозначение	$\delta$ мм	L мм	Масса кг
1.020-1.10-3 46	10	210	1.65
-01	12	210	1.97
-02	14	210	2.30
-03	16	210	2.63
-04	12	130	1.22
-05	16	130	1.63

ИВ.Н. ПОДЛ. ПОДАТЬ И ДАТА ВЗАМЕН ИЛИ

ИЗДАТД	ВОДИНСКИЙ	<i>[Signature]</i>	2004
И.КОНТР	СОКОЛОВА	<i>[Signature]</i>	1904
Г И П	МАРГОЛИН	<i>[Signature]</i>	1904
РУК.ГР.	ЛЕВНТЬЕВА	<i>[Signature]</i>	1904
ПРОВЕР.		<i>[Signature]</i>	1904
РАЗРАБ.	КАШЕЛКИНА	<i>[Signature]</i>	1904

1.020-1.10-3 46

Пластина

СТАДИЯ МАССА МАШТАБ

P СМ. ТАБА 1:1

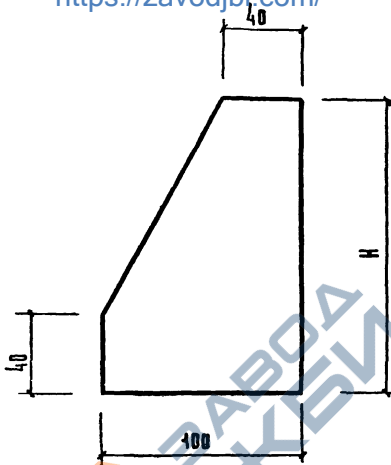
ЛИСТ 1 ЛИСТОВ 1

ЛИСТ Б-ПН-8 ГОСТ 19903-74\*  
В СТ.3 ПО ГОСТ 14637-79

ЦНИИЭП

ГОРГОНО-  
ВЯТОВСКИ  
ЗАНИИ И  
ТУМСКИ  
КОМПЛЕКС

<https://zavodjbi.com/>



ОБЗНАЧЕНИЕ	H мм	МАССА кг
1.020-1.10-3 47	150	1.18
-01	200	1.57

ИНВ. № ПОДЛ. ПОДПИСЬ НАСТА. ВЗАМЕН ИНВ. №

ИЗЧ. ДТА	ВОЛЫНСКИЙ	2004
И. КОМП. Р.	СОКОЛОВА	2004
Г. К. П.	МАРГАМИ	1904
РУК. Г. Р.	ЛЕВИТЬЕВА	1904
ПРОВЕР.		1904
РАЗРЪБ.	КАШЕРКИНА	1904

1.020-1.10-3 47

Р Е Б Р О

ОТДАНЯ	МАССА	МАШТАБ
Р	см. ТАБЛ.	1:2
ЛИСТ	ЛИСТОВ 1	
ЦНИИЗП		

<https://zavodjbi.com/>

Б-ПН-10 ГОСТ 19903-74ч  
В. СТ. 3 по ГОСТ 14639-79

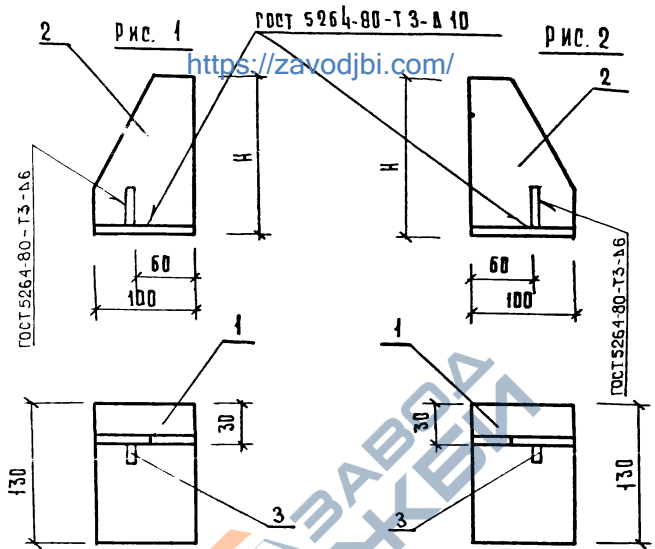
ТОРГОВО-  
ВОЗВРАТНО-  
ЗАКОННИЙ  
СЕРВИС

ИНВ. № ПОДЛ.	ПОДПИСЬ И ДАТА	ВЗАМЕН ИНВ.

ФОРМАТ	ЗОНА	НО.З.	Обозначение	Наименование	Кол. на исполн.				Примеч.
					01	02	03		
			1.020-1.10-3 49 СБ	Документация СБОРОЧНЫЙ ЧЕРТЕЖ					
				Детали					
ИИ		1	1.020-1.10-3 46 - 04	ПЛАСТИНА	1	1			МАССА, КГ.
ИИ			- 05	ПЛАСТИНА		1	1		
ИИ		2	1.020-1.10-3 47	РЕБРО	1	1			
ИИ			- 01	РЕБРО		1	1		
БЧ		3		РЕБРО					
				ПОЛОСА 5-6x20 ГОСТ 103-76 ВСТЗ ПСЗ ГОСТ 535-79 L = 40	1	1	1	1	0.04

НАЧ. ОТА	ВОЛЫНСКИЙ	19.04
Н. КОНТ. С. ОКЛАДОВА		19.04
РИП	МАРГОЛИН	19.04
РУК. ГР.	ЛЕОНТЬЕВА	19.04
ПРОВЕР.	МАРГОЛИН	19.04
РАЗРАБ.	КАШЕЛКИНА	19.04

1.020-1.10-3 48		
ИЗДАНИЕ	СОЕДИНИТЕЛЬНОЕ МС	
СТАДИЯ	ЛИСТ	ЛИСТОВ
Р		1
ЦНИИЭП ТОРГОВО-ВЫТОВОЙ ЗАДАЧИ И ТЕХНИЧЕСКИХ КОМПЛЕКСОВ		



Обозначение	Марка	Рис.	Н мм	Масса кг
1.020-1.10-3 48	МС-121	1	150	2.44
- 01	МС-122	1	200	3.24
- 02	МС-123	2	150	2.44
- 03	МС-124	2	200	3.24

ИВ. и ПОДЛ. ПОДАТЬ И ДАТА ВЗЛМ. ИВ. ИВ.

НАЧ. ОТД.	ВОЛЫНСКАЯ	<i>[Signature]</i>	2004
Н. КОНТР.	СОКОЛОВА	<i>[Signature]</i>	2004
Р. И П.	МАРГОЛИН	<i>[Signature]</i>	1904
РУК. ГР.	ЛЕОНТЬЕВА	<i>[Signature]</i>	1904
ПРОВЕР.	ШАНАУРОВА	<i>[Signature]</i>	1904
РАЗРАБ.	КАШЕИКИНА	<i>[Signature]</i>	1904

1.020-1.10-3 48СБ

Изделие  
соединительное МС

СТАДИЯ МАСШ. МАСТАВ

Р	СМ. ТАБЛ.	1:4
---	-----------	-----

ЛИСТ 1 Л ИСТОВ 1

ЦНИИЭП  
ТРУДОВО-ЭКОНОМИЧЕСКИХ  
ИССЛЕДОВАНИЙ

КОПИРОВАЛ ГАВРИНА

18298

37

ФОРМАТ И

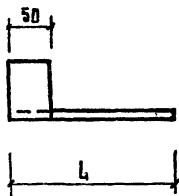
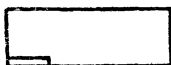
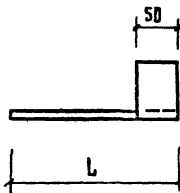
рис. 1 <https://zavodjbi.com/>

рис. 2



Обозначение	Марка	Рис	l мм	Масса кг
1.020-1.10-3 49	МС-106	1	120	0.73
-01	МС-107	2	120	0.73
-02	МС-111	1	220	1.13
-03	МС-112	2	220	1.13
-04	МС-113	1	300	1.46
-05	МС-114	2	300	1.46

1.020-1.10-3 49

ИЗД.	ВОЛЫНСКИЙ	1904
И КОРР.	СОКОЛОВА	1904
РИС	МАРШАКИН	2003
ПРОЕК.	ЛЕОНТЬЕВА	1904
ПРОВЕР.	ШАНАУРОВА	1904
РАЗРАБ.	КАШЕЛКИНА	1904

Изделие  
соединительное МС

<https://zavodjbi.com/>

УГОЛОК Б-70x70x8 ГОСТ 8509-72  
Ст.ЗКЛ ГОСТ 535-79

СТАДИЯ	МАССА	МАШТАБ
Р		1:5
ЛИСТ	ЛИСТОВ 1	
ЦНИИЭП		
ГОРБОВО-БЫТОВЫХ ЗАДАНИЙ ТУРБИНСКИХ КОМПЛЕКСОВ		

РИС. 1

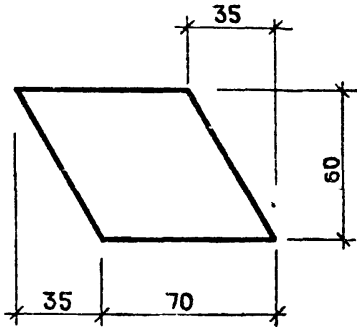
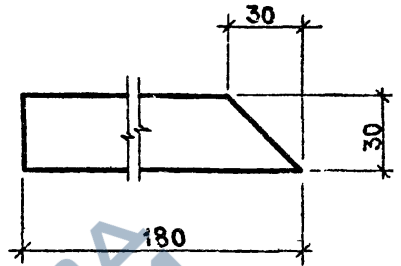


РИС. 2



ОБОЗНАЧЕНИЕ	МАРКА	РИС	МАССА КГ
1.020-1. 10-3 50	МС-109	1	0.21
-01	МС-115	2	0.23

ИНВ. И ПОДП. ПОДПИСЬ И ДАТА ВЗ. АМ. ИНВ. И

НАЧ. ОУД	ВОЛЬНСКИЙ	<i>[Signature]</i>	2004
НОРМОК	КАШЕЛКИНА	<i>[Signature]</i>	2004
ГИП	МАРГОЛИН	<i>[Signature]</i>	1904
РУК. ГР	ШАНАУРОВА	<i>[Signature]</i>	1904
ПРОВЕР	ЛЕОНТЬЕВА	<i>[Signature]</i>	1904
РАЗРАБ	СОКОЛОВА	<i>[Signature]</i>	1904

1.020-1. 10-3 50

ИЗДЕЛИЕ  
СОЕДИНИТЕЛЬНОЕ МС

СТАДИЯ	МАССА	МАСШТ
Р	СМ. ТАБЛ.	1:2
ЛИСТ		ЛИСТОВ 1

ЛИСТ В С Т 3 П С ГОСТ 14637-79

ЦНИИЭП  
ТОРГОВО-БЫТОВЫХ ЗДАНИЙ И Т.П.Р. КОМПЛЕКС

ФОРМАТ	ЗОНА	ПОЗИЦ	ОБОЗНАЧЕНИЕ	НАИМЕНОВАНИЕ	КОЛ.	ПРИМЕЧ
			УЗЕЛ 1			
11			1.020-1.9-1 150	МС-60	2	
Б4				МС-104	2	0,13
				ГОСТ 103-76 -40x6 С38/23 e=70		
			УЗЕЛ 2			
11			1.020-1.9-1 150	МС-60	2	
			УЗЕЛ 3			
Б4				МС-105	1	0,21
				ГОСТ 103-76 -60x6 С38/23 e=150		
11			1.020-1.10-3 49-02	МС-111	1	
11			1.020-1.10-3 49-03	МС-112	1	
			УЗЕЛ 4			
Б4				МС-108	1	0,20
				ГОСТ 103-76 -60x6 С38/23 e=70		

ЧВМ И ПОДА ПОДПИСЬ И ДАТА ВЗЛАН ЧВМ И

НАЧ ОТА	БОЛЫНСКИЙ	<i>[Signature]</i>	2004
КОРМОК	СОКОЛОВА	<i>[Signature]</i>	2004
Г И П	МАРГОЛИН	<i>[Signature]</i>	1904
РУК.ГР	ЛЕОНТЬЕВА	<i>[Signature]</i>	1904
ПРОВЕР	ШАНАУРОВА	<i>[Signature]</i>	1904
РАЗРАБ	КАШЕАКЦИНА	<i>[Signature]</i>	1904

1.020-1.10-3.51

СПЕЦИФИКАЦИЯ НА  
МОНТАЖНЫЕ УЗЛЫ

СТАНАЯ	ЛИСТ	ЛИСТОВ
Р	1	12
<b>ЦНИИЭП</b> ПОРТОВО- БУЙСОВЫХ ЗАЯВКИ И ПЛЫТОВЫХ КОМПЛЕКТОВ		

форма	зона	поз	обозначение	наименование	кол	примеч
			<a href="https://zavodjbi.com/">https://zavodjbi.com/</a>			
11			1.020-1.9-1 150	МС-60	2	
			УЗЕЛ 6			
11			1.020-1.10-3 49-02	МС-111	1	
11			1.020-1.10-3 49-03	МС-112	1	
			УЗЕЛ 7			
6.4				МС-98	1	0,17
				ГОСТ 103-76		
				-40×5 С 38/23		ℓ=110
			УЗЕЛ 8			
6.4				МС-77	1	0,41
				ГОСТ 103-76		
				-40×6 С 38/23		ℓ=220
			УЗЕЛ 9			
6.4				МС-98	1	0,17
				ГОСТ 103-76		
				-40×5 С 38/23		ℓ=110
			УЗЕЛ 10			
			<a href="https://zavodjbi.com/">https://zavodjbi.com/</a>			
6.4				МС-98	1	0,17
			1.020-1.10-3 51			
						Лист 2

Формат	Зона	Поз.	обозначение	наименование	кол.	примеч.
				ГОСТ 103-76 - 40×5 С 38/23 В=110		
			УЗЕЛ 11			
Б.4				МС-98	1	0.17
				ГОСТ 103-76 - 40×5 С 38/23 В=110		
			УЗЕЛ 12			
11			1.020-1.9-1 150	МС-60	1	
11			1.020-1.10-3 50	МС-109	1	
			УЗЕЛ 13			
11			1.020-1.9-1 150	МС-60	2	
			УЗЕЛ 14			
11			1.020-1.9-1 150	МС-60	2	
			УЗЕЛ 15			
11			1.020-1.9-1 150	МС-60	2	
			УЗЕЛ 16			
Б.4				МС-110 ГОСТ 8509-72*	1	0.42
			4.020-1.10-3 51			
						ГОСТ 3

ШИВ ПОДА ПОДПИСЬ ВАША ВЗЯМ ШИВ

Шрифт	Зона	Поз.	обозначение	наименование	кол.	примеч.
				<a href="https://zavodjbi.com/">https://zavodjbi.com/</a> L70*8 C38/23 e=50		
			УЗБА 17			
Б.4			1.020-1.9-1 170-03	МС-76	1	
			УЗБА 18			
Б.4			1.020-1.10-3 49-01	МС-107	1	
			УЗБА 19			
Б.4				МС-104 ГОСТ 103-76 -40*5 C38/23 e=70	1	0.13
Б.4			1.020-1.10-3 49-02	МС-111	1	
			УЗБА 20			
Б.4			1.020-1.10-3 49-03	МС-112	1	
			УЗБА 21			
Б.4				МС-110 ГОСТ 8509-72* L70*8 C38/23 e=50	1	0.42
Б.4			1.020-1.10-3 49-04	МС-113	1	
			<a href="https://zavodjbi.com/">https://zavodjbi.com/</a>			
1.020-1.10-3 51					Лист 4	

Формат	Зона	Поз.	обозначение	наименование	кол.	примеч.
			<a href="https://zavodjbi.com/">https://zavodjbi.com/</a> УЗЕЛ 22			
		11	1.020-19-1 150	МС-60	2	
		11	1.020-1.10-3 50-01	МС-115	2	
			УЗЕЛ 23			
		Б.4		МС-69	1	0.47
				ГОСТ 103-76		
				-50×8 С <sub>38/23</sub> $\ell=150$		
			УЗЕЛ 24-3			
		Б.4		МС-63	1	0.75
				ГОСТ 103-76		
				-60×8 С <sub>38/23</sub> $\ell=200$		
			УЗЕЛ 24-4			
		Б.4		МС-64	1	0.94
				ГОСТ 103-76		
				-60×8 С <sub>38/23</sub> $\ell=250$		
			УЗЕЛ 25-3			
		Б.4		МС-63	2	0.75
				ГОСТ 103-76		
				-60×8 С <sub>38/23</sub> $\ell=200$		
			<a href="https://zavodjbi.com/">https://zavodjbi.com/</a>			
			1.020-1.10-3 51			Лист
						5

ФОРМАТ	ЗОНА	ПОЗИЦ.	ОБОЗНАЧЕНИЕ <a href="https://zavodjbi.com/">https://zavodjbi.com/</a>	НАИМЕНОВАНИЕ	КОЛ.	ПРИМЕЧ.
			УЗЕЛ 25-4			
	БЧ			МС-64	2	0.94
				ГОСТ 103-76		
				-60×8 С38/23 e=250		
			УЗЕЛ 26-3			
	11		1.020-1.9-1 150-01	МС-61	2	
			УЗЕЛ 26-4			
	11		1.020-1.9-1 150-62	МС-62	2	
			УЗЕЛ 27-3			
	11		1.020-1.9-1 150-01	МС-61	1	
	БЧ			МС-63	2	0.75
				ГОСТ 103-76		
				-60×8 С38/23 e=200		
			УЗЕЛ 27-4			
	11		1.020-1.9-1 150-02	МС-62	1	
	БЧ			МС-63	1	0.75
				ГОСТ 103-76		
				-60×8 С38/23 e=200		
			1.020-1.10-3 51			
						ЛИСТ
						6

ВЗАМ. ИВВ Н

ПОДПИСЬ НА АТА

ИВВ И ПОДАЛ.

Формат	Зона	Поз	Обозначение	Наименование	Кол.	Примеч.
Б4				МС-64 ГОСТ 103-76 -60x8 С38/23 В-250	1	0.94
Узел 28						
Б4				МС-77 ГОСТ 103-76 -40x6 С38/23 В-220		0.41
Узел 29						
Б4				МС-77 ГОСТ 103-76 -40x6 С38/23 В-220	1	0.41
11			1.020-1.9-1 190-01	МС-80		
Узел 30						
11			1.020-1.10-3 45	МС-116	1	
Б4				МС-120 ГОСТ 5781-75 φ 8 АІ В-50	2	0.02
Узел 31						
11			1.020-1.10-3 45-01	МС-117	1	
1.020-1.10-3 51					7	

ИЗД. Х ПОДА ПЛАТЦСЬ И АВТА ВЪЗРАШНИХ

<https://zavodjbi.com/>

<https://zavodjbi.com/>

ФОРМАТ	ЗОНА	ПОЗ.	ОБОЗНАЧЕНИЕ	НАИМЕНОВАНИЕ	КОЛ	ПРИМЕЧ
				<a href="https://zavodjbi.com/">https://zavodjbi.com/</a> МС-120	2	0.02
				ГОСТ 5781-75		
				Ф 8 АИ $\varnothing = 50$		
УЗЕЛ 32						
11			1.020-1.10-3 45-02	МС-118	1	
УЗЕЛ 33						
11			1.020-1.10-3 45-03	МС-119	1	
УЗЕЛ 34						
11			1.020-1.10-3 45	МС 116	1	
УЗЕЛ 35						
11			1.020-1.10-3 45-01	МС-117	1	
УЗЕЛ 36						
11			1.020-1.10-3 45-02	МС-118	1	
<a href="https://zavodjbi.com/">https://zavodjbi.com/</a> 1.020-1.10-3 51					Лист	8

ЛИСТ № ПИДАМ ПОДАТСЯ И ДАТА ВСТАВКА

Формат	Зона	Поз.	Обозначение	Наименование	Кол	Примеч.
			Узел 37			
			<a href="https://zavodjbi.com/">https://zavodjbi.com/</a>			
11			1.020-1.10-3 45-03	МС-119	1	
			Узел 38			
11			1.020-1.9-1 150	МС-60	2	
11			1.020-1.10-3 50-01	МС-115	2	
11			1.020-1.10-3 48	МС-121	1	
11			1.020-1.10-3 48-02	МС-123	1	
			Узел 39			
11			1.020-1.9-1 150	МС-60	2	
11			1.020-1.10-3 50-01	МС-115	2	
11			1.020-1.10-3 48-01	МС-122	1	
11			1.020-1.10-3 48-03	МС-124	1	
			Узел 40			
11			1.020-1.10-3 50-01	МС-115	2	
64				МС-120	2	0.02
				ГОСТ 5181-75		
				φ 8A1 C-50		
11			1.020-1.10-3 48	МС-121	1	
11			1.020-1.10-3 48-02	МС-123	1	
			1.020-1.10-3 51			
						Лист 9

Формат	Зона	Поз.	Обозначение	Наименование	Кол.	Примеч.
			<a href="https://zavodjbi.com/">https://zavodjbi.com/</a>			
11			1.020-1.10-3 50-01	МС-115	2	
11			1.020-1.10-3 48-01	МС-122	1	
11			1.020-1.10-3 48-03	МС-124	1	
Узел 42						
11			1.020-1.9-1 150	МС-60	1	
11			1.020-1.10-3 45	МС-116	1	
Б.4				МС-120	1	0.02
				ГОСТ 5781-75		
				φ8 АІ 2-50		
Узел 43						
11			1.020-1.9-1 150	МС-60	1	
11			1.020-1.10-3 45-01	МС-117	1	
Б.4				МС-120	1	0.02
				ГОСТ 5781-75		
				φ8 АІ 2-50		
Узел 44						
11			1.020-1.9-1 150	МС-60	1	
11			1.020-1.10-3 45-02	МС-118	1	
<a href="https://zavodjbi.com/">https://zavodjbi.com/</a>						
1.020-1.10-3 51					Лист 10	

Формат	Зона	Позиц.	обозначение	наименование	кол	примеч.
			<a href="https://zavodjbi.com/">https://zavodjbi.com/</a>			
			УЗБА 45			
И			1.020-1.9-1 150	МС-60	1	
И			1.020-1.10-3 45-03	МС-119	1	
			УЗБА 46			
И			1.020-1.10-3 50	МС-109	2	
И			1.020-1.10-3 50-01	МС-115	2	
			УЗБА 57-3			
				МС-125	2	0.27
				ГОСТ 103-76		
				-30×6 С <sub>38/23</sub> E=200		
			УЗБА 57-4			
Б.Ч.				МС-126	2	0.35
				ГОСТ 103-76		
				-30×6 С <sub>38/23</sub> E=250		
			<a href="https://zavodjbi.com/">https://zavodjbi.com/</a>			
1.020-1.10-3 51					Лист 11	

КОДА ПОДПИСИ ДАТА ВЗЗМ. ЦИФ.

