

ТИПОВАЯ ДОКУМЕНТАЦИЯ НА СТРОИТЕЛЬНЫЕ СИСТЕМЫ И ИЗДЕЛИЯ ЗДАНИЙ И СООРУЖЕНИЙ

<https://zavodjbi.com/>  
СЕРИЯ 10 20 1

КОНСТРУКЦИИ КАРКАСА МЕЖВИДОВОГО ПРИМЕНЕНИЯ  
ДЛЯ МНОГОЭТАЖНЫХ ОБЩЕСТВЕННЫХ И ПРОИЗВОДСТВЕННЫХ ЗДАНИЙ  
(НА ОСНОВЕ СЕРИИ ИИ-04)

ВЫПУСК 5-7

ПАНЕЛИ НАРУЖНЫХ СТЕН ИЗ ЛЕГКИХ И ЯЧЕИСТЫХ БЕТОНОВ  
АРМАТУРНЫЕ ИЗДЕЛИЯ

РАБОЧИЕ ЧЕРТЕЖИ

17536

ЦЕНА 239

<https://zavodjbi.com/>

ЦЕНТРАЛЬНЫЙ ИНСТИТУТ ТИПОВОГО ПРОЕКТИРОВАНИЯ  
ГОССТРОЯ СССР

Москва, А-445, Смольная ул. 22

Сдано в печать 15 1982 года

Заказ № 10044 Тираж 1380 экз.

<https://zavodjbi.com/>  
СЕРИЯ 1.020-1

КОНСТРУКЦИИ КАРКАСА МЕЖВИДОВОГО ПРИМЕНЕНИЯ  
ДЛЯ МНОГОЭТАЖНЫХ ОБЩЕСТВЕННЫХ И ПРОИЗВОДСТВЕННЫХ ЗДАНИЙ  
(НА ОСНОВЕ СЕРИИ ИИ-04)

ВЫПУСК 5-7

ПАНЕЛИ НАРУЖНЫХ СТЕН ИЗ ЛЕГКИХ И ЯЧЕЙСТЫХ БЕТОНОВ  
АРМАТУРНЫЕ ИЗДЕЛИЯ

РАБОЧИЕ ЧЕРТЕЖИ

РАЗРАБОТАНЫ  
ЦНИИЭП торгово-бытовых  
зданий и туристских  
комплексов

ЦНИИПРОМЗДАНИЙ

НИИЖБ ГОССТРОЯ СССР

Гл. инженер ин-та В. Лепский  
НАЧ. ОТДЕЛА Б. Волынский  
Гл. инж. пр-та Ю. Баня  
Гл. технолог Г. Кац

Гл. инженер ин-та И. Петров  
НАЧ. ОТДЕЛА Э. Кодыш

Зам. директора ин-та Н. Коровин  
Рук. сектора Ю. Чиченков  
Рук. лаборатории В. Макаричев  
Ст. научн. сотрудник А. Евдокимов  
Ст. научн. сотрудник Б. Филиппов

ГИПРОСТРОИМАШ

Гл. инженер ин-та Н. Гусенко  
Гл. технолог отдела  
арматурных работ М. Соловцов

<https://zavodjbi.com/>

Утверждены  
и введены в действие  
с 01.01.82г.  
постановление Госстроя СССР  
от 16.11.81г. №190

№ п/п	Обозначение	Наименование	Стр.	Примечание
1		СОДЕРЖАНИЕ	2-8	
2	1020-15-7 0.00.03	Пояснительная записка	9	
3	1020-15-7 0.0.10	Каркас лавочки КР	10-28	КР 1. 25 КР 1. 30 КР 1. 35 КР 1. 40 КР 2. 25 КР 2. 30 КР 2. 35 КР 2. 40 КР 3. 40 КР 4. 40 КР 5. 25 КР 5. 30 КР 5. 35 КР 5. 40 КР 6. 25 КР 6. 30 КР 6. 35 КР 6. 40 КР 7. 25 КР 7. 30 КР 7. 35 КР 7. 40 КР 8. 25 КР 8. 30 КР 8. 35 КР 8. 40 КР 9. 25 КР 9. 30 КР 10. 25 КР 10. 30 КР 11. 25 КР 11. 30 КР 11. 35 КР 11. 40

<https://zavodjbi.com/>

№ п/п	Обозначение	Наименование	Стр.	Примечание
				КР 12. 25
				КР 12. 30
				КР 12. 35
				КР 12. 40
				КР 13. 25
				КР 13. 30
				КР 13. 35
				КР 13. 40
				КР 14. 25
				КР 14. 30
				КР 14. 35
				КР 14. 40
				КР 15. 25
				КР 15. 30
				КР 15. 35
				КР 15. 40
				КР 16. 25
				КР 16. 30
				КР 16. 35
				КР 16. 40
				КР 17. 25
				КР 17. 30
				КР 17. 35
				КР 17. 40
				КР 18. 25
				КР 18. 30
				КР 18. 35
				КР 18. 40
				КР 19. 30
				КР 19. 30
				КР 20. 30
				КР 20. 35
				КР 21. 25
				КР 21. 30
				КР 21. 35
				КР 21. 40

<https://zavodjbi.com/>

№ п/п	Обозначение	Наименование	Стр.	Примечание		№ п/п	Обозначение	Наименование	Стр.	Примечание
				КР22. 25						КР73. 35
				КР22. 30						КР73. 40
				КР22. 35						КР74. 25
				КР22. 40						КР74. 30
				КР23. 25						КР74. 35
				КР24. 25						КР74. 40
				КР25. 30						КР75. 25
				КР25. 35						КР75. 30
				КР26. 30						КР75. 35
				КР26. 35						КР75. 40
				КР27. 25						КР76. 25
				КР27. 30						КР76. 30
				КР27. 35						КР76. 35
				КР27. 40						КР76. 40
				КР28. 25						КР77. 25
				КР28. 30						КР77. 30
				КР28. 35						КР77. 35
				КР28. 40						КР77. 40
				КР29. 25						КР78. 25
				КР29. 30						КР78. 30
				КР29. 35						КР78. 35
				КР29. 40						КР78. 40
				КР30. 25						КР79. 25
				КР30. 30						КР79. 30
				КР30. 35						КР79. 35
				КР30. 40						КР79. 40
				КР71. 25						КР80. 35
				КР71. 30						КР80. 40
				КР71. 35						КР81. 25
				КР71. 40						КР81. 30
				КР72. 25						КР81. 35
				КР72. 30						КР81. 40
				КР72. 35						КР82. 30
				КР72. 40						КР82. 35
				КР73. 25						КР83. 25
				КР73. 30						КР83. 30

ИЗВ.№ ПОДЛ. ПОДПИСЬ И ДАТА ВЗАМ. ИВВ.№

№ п/п	Обозначение	Наименование	Стр.	Примечание
				КР83. 35
				КР83. 40
				КР84. 25
				КР84. 30
				КР84. 35
				КР85. 30
				КР85. 35
				КР88. 40
				КР86. 40
				КР87. 30
				КР87. 35
				КР87. 40
				КР88. 25
				КР89. 40
				КР90. 25
				КР90. 30
				КР90. 35
				КР91. 25
				КР91. 30
				КР91. 35
				КР92. 30
				КР92. 35
				КР92. 40
				КР93. 40
				КР1. 25-1
				КР1. 30-1
				КР1. 35-1
				КР1. 40-1
				КР3. 40-1
				КР5. 25-1
				КР5. 30-1
				КР5. 35-1
				КР5. 40-1
				КР7. 25-1
				КР7. 30-1
				КР7. 35-1

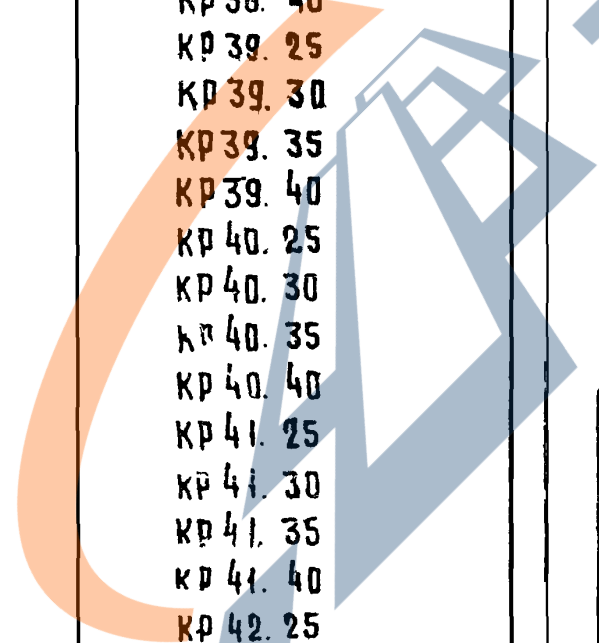
№ п/п	Обозначение	Наименование	Стр.	Примечание
				КР7. 40-1
				КР9. 25-1
				КР9. 30-1
				КР11. 25-1
				КР11. 30-1
				КР11. 35-1
				КР11. 40-1
				КР13. 25-1
				КР13. 30-1
				КР13. 35-1
				КР13. 40-1
				КР17. 25-1
				КР17. 30-1
				КР17. 35-1
				КР17. 40-1
				КР19. 30-1
				КР19. 35-1
				КР21. 25-1
				КР21. 30-1
				КР21. 35-1
				КР21. 40-1
				КР71. 25-1
				КР71. 30-1
				КР71. 35-1
				КР71. 40-1
				КР73. 25-1
				КР73. 30-1
				КР73. 35-1
				КР73. 40-1
				КР75. 25-1
				КР75. 30-1
				КР75. 35-1
				КР75. 40-1
				КР31. 25
				КР31. 30
				КР31. 35

№ г/п	Обозначение	Наименование	Стр.	Примечание	№ п/г	Обозначение	Наименование	Стр.	Примечание
				кР31. 40					кР44. 25
				кР32. 25					кР44. 30
				кР32. 30					кР44. 35
				кР32. 35					кР44. 40
				кР32. 40					кР45. 25
				кР33. 40					кР45. 30
				кР34. 40					кР45. 35
				кР35. 25					кР45. 40
				кР35. 30					кР46. 25
				кР35. 35					кР46. 30
				кР35. 40					кР46. 35
				кР36. 25					кР46. 40
				кР36. 30					кР47. 25
				кР36. 35					кР47. 30
				кР36. 40					кР47. 35
				кР37. 40					кР47. 40
				кР38. 40					кР48. 25
				кР39. 25					кР48. 30
				кР39. 30					кР48. 35
				кР39. 35					кР48. 40
				кР39. 40					кР49. 25
				кР40. 25					кР49. 33
				кР40. 30					кР49. 35
				кР40. 35					кР49. 40
				кР40. 40					кР50. 25
				кР41. 25					кР50. 30
				кР41. 30					кР50. 35
				кР41. 35					кР50. 40
				кР41. 40					кР31. 25-1
				кР42. 25					кР31. 30-1
				кР42. 30					кР31. 35-1
				кР42. 35					кР31. 40-1
				кР42. 40					кР33. 40-1
				кР43. 25					кР35. 25-1
				кР43. 30					кР35. 30-1
				кР43. 35					кР35. 35-1
				кР43. 40					кР35. 40-1

<https://zavodjbi.com/>

<https://zavodjbi.com/>

ИНВ. ДОКА. ПОДПИСЬ И ДАТА ВЗАИМ. КИЗ №



ИНВ.№ ПО ДАТ. ПОДАРИТЕЛЯ ДАТА ВЗАИМ. ИНВ.№

№ п/я	Обозначение	Наименование	Стр.	Примечание
				КР 37. 40-1
				КР 39. 25-1
				КР 39. 30-1
				КР 39. 35-1
				КР 39. 40-1
				КР 41. 25-1
				КР 41. 30-1
				КР 41. 35-1
				КР 41. 40-1
				КР 45. 25-1
				КР 45. 30-1
				КР 45. 35-1
				КР 45. 40-1
				КР 47. 25-1
				КР 47. 30-1
				КР 47. 35-1
				КР 47. 40-1
				КР 51. 25
				КР 51. 30
				КР 51. 35
				КР 51. 40
				КР 52. 25
				КР 52. 30
				КР 52. 35
				КР 52. 40
				КР 53. 40
				КР 54. 40
				КР 55. 25
				КР 55. 30
				КР 55. 35
				КР 55. 40
				КР 56. 25
				КР 56. 30
				КР 56. 35
				КР 56. 40
				КР 57. 40

<https://zavodbi.com/>

ИНВ.№ ПО ДАТ. ПОДАРИТЕЛЯ ДАТА ВЗАИМ. ИНВ.№

№ п/я	Обозначение	Наименование	Стр.	Примечание
				КР 58. 40
				КР 59. 25
				КР 59. 30
				КР 59. 35
				КР 59. 40
				КР 60. 25
				КР 60. 30
				КР 60. 35
				КР 60. 40
				КР 61. 25
				КР 61. 30
				КР 61. 35
				КР 61. 40
				КР 62. 25
				КР 62. 30
				КР 62. 35
				КР 62. 40
				КР 63. 25
				КР 63. 30
				КР 63. 35
				КР 63. 40
				КР 64. 25
				КР 64. 30
				КР 64. 35
				КР 64. 40
				КР 65. 25
				КР 65. 30
				КР 65. 35
				КР 65. 40
				КР 66. 25
				КР 66. 30
				КР 66. 35
				КР 66. 40
				КР 67. 25
				КР 67. 30
				КР 67. 35
				КР 67. 40



№ п/п	Обозначение	Наименование	Стр.	Примечание
				<a href="https://zavodjbi.com/">https://zavodjbi.com/</a> КР 108. 40 КР 109. 25 КР 109. 30 КР 109. 35 КР 109. 40
6	1.020-1.5-70.0.4.0	Изделие закладное МН Лента строповочная СП	51-53	МН1. 25 МН1. 30 МН1. 35 МН1. 40 МН2. 25 МН2. 30 МН2. 35 МН2. 40 МН8. 25 МН8. 30 МН8. 35 МН8. 40 СП1 СП2 СП3 СП4 СП5
7	1.020-1.5-70.0.5.0	Изделие закладное МН	54-56	МН3. 25 МН3. 30 МН3. 35 МН3. 40 МН4 МН9. 25 МН9. 30 МН9. 35 МН9. 40 МН10 МН11 МН13 МН14 МН15

ИЗБ. № ПОДЛ. ПОДЛИСЬ И АРТА. ВЗЯМ. МНВ. 87

№ п/п	Обозначение	Наименование	Стр.	Примечание
				МН16 МН17 МН18 МН19
8	1.020-1.5-70.0.6.0	Изделие закладное МН	57-58	МН5 МН6. 30 МН6. 35 МН6. 40
9	1.020-1.5-70.0.7.0	Изделие закладное МН	59-60	МН7 МН12. 25 МН12. 30 МН12. 35 МН12. 40
10	1.020-1.5-70.0.0.01	Стержень рнутый	61	
11	1.020-1.5-70.0.0.02	Стержень рнутый	61	

ИЗБ. № ПОДЛ. ПОДЛИСЬ И АРТА. ВЗЯМ. МНВ. 87

Настоящий выпуск содержит рабочие чертежи плоских каркасов, закладных деталей и строповочных петель для панелей наружных стен по выпускам 5-2; 5-4, 5-9, утвержденным на серийное изготовление на типовом и нестандартном оборудовании заводов железобетонных конструкции и специализированных механических заводах

Сталь для плоских каркасов принята класса А-III марок 25Г2С или 35ГС и класса В-I

Для изготовления строповочных петель стеновых панелей следует применять сталь класса А-I марок ВСтЗп2 и ВСтЗп2

Для пластин закладных деталей марка стали определяется в конкретном проекте в зависимости от условий эксплуатации в соответствии с главой СНиП II-21-75

Указания по технологии изготовления, сварке арматурных каркасов, петлей строповочных и деталей закладных разработаны в выпуске 0-4

В соответствии с письмом Госстроя СССР 424 от 15 апреля 1980г арматуру класса В-I рекомендуется заменять на арматуру класса Вр-I

Общие указания по антикоррозийной защите арматурных изделий приведены в выпусках 5-2 и 5-4

Каждому арматурному изделию присвоена марка, состоящая из буквенных и цифровых индексов, последние разделены между собой точками

буквенные индексы означают вид арматурного изделия

КР - каркас плоский

МН - деталь закладная

СП - петля строповочная

Цифровые индексы означают порядковый номер изделия и толщину панели, в которой это изделие устанавливается

Пример

КР 1 25 - Каркас плоский №1 для панелей толщиной 250мм

МН 8.30 - изделие закладное №8 для панелей толщиной 300мм

СП 4 - петля строповочная №4

Если арматурное изделие является общим для панелей разных

толщин, то цифровой индекс, определяющий толщину панели в марке изделия опускается

Перечень выпусков, входящих в состав серии 1.020-1, приведен в выпуске 0-0



<https://zavodjbi.com>

Издатель	Брянский	19.03
Прочек	Маркин	18.03
Гип	Волын	18.03
Рук. гр.	Шанаурова	18.03
Пробер	Ходос	18.03
Разраб.	Шанаурова	18.03

1.020-1.5-7 0.0.0.0 ПЗ

Пояснительная записка

Статья	Лист	Листов
Р		1
торг.-всп. вых. данных и туристских компаний		
ЦНИИЭП		

Копировал.

19536 10

Формат А2



ФОРМАТ	ЗОНА	ПОЗ	ОБОЗНАЧЕНИЕ	НАИМЕНОВАНИЕ	КОЛ НА ИСПОЛН 1.020-1.5-7 0.0.1.0-																	ПРИМЕЧАНИЕ	
					020	021	022	023	024	025	026	027	028	029	030	031	032	033	034	035	036		037
12			1.020-1.5-7 0.0.1.0 СВ	ДОКУМЕНТАЦИЯ: СБОРОЧНЫЙ ЧЕРТЕЖ	*	*	*	*	*	*	*	*	*	*	*	*	*	*	*	*	*	*	
ВЧ	1			ДЕТАЛИ: ГОСТ 5781-75 Ф8АШ L=4460 Ф8АШ L=5960 ГОСТ 5.1459-72* Ф10АШ L=4460 Ф10АШ L=5960 ГОСТ 6727-53* Ф4ВІ L=320 Ф4ВІ L=370 Ф4ВІ L=220 Ф4ВІ L=270																			МАССА,КГ
					2	2	2	2	2	2	-	-	-	-	2	2	2	2	2	2	2	2	1.760
					-	-	-	-	-	-	-	-	-	-	2	2	2	2	2	2	2	2	2.352
					-	-	-	-	-	2	2	2	2	-	-	-	-	-	-	-	-	-	2.750
					-	-	-	-	-	-	-	-	-	-	-	-	-	-	-	2	2	-	3.675
ВЧ	2				29	-	-	15	-	-	-	-	-	-	-	39	-	-	20	-	-	-	0.032
					-	29	-	-	15	-	-	-	-	-	-	-	-	-	-	20	-	-	0.036
					-	-	15	-	-	29	-	15	39	-	-	-	20	-	-	-	39	-	0.022
					-	-	-	15	-	-	29	-	15	39	-	-	20	-	-	-	-	39	0.027



















РИС. 1

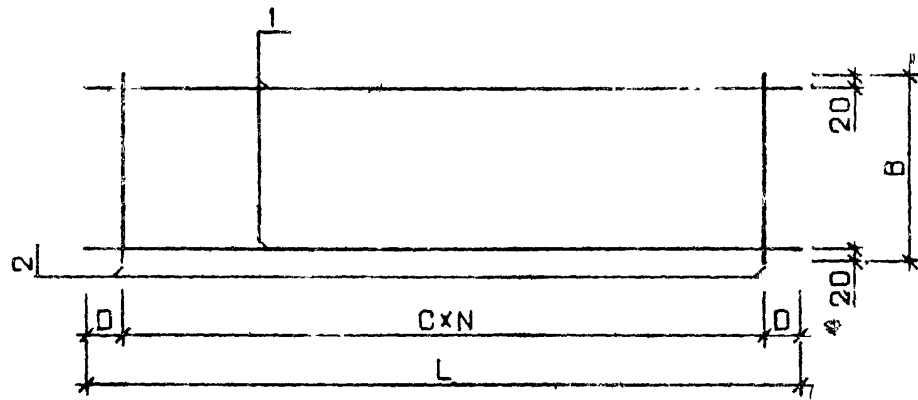
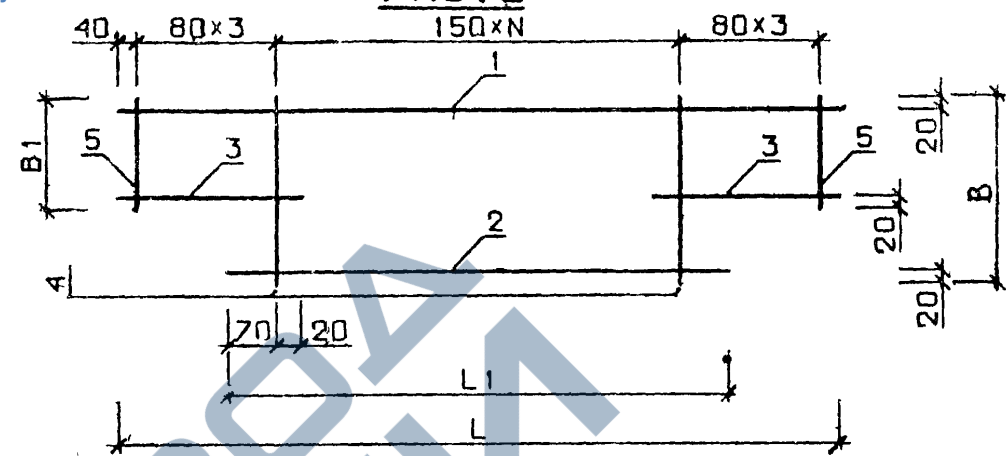

<https://zavodjbi.com/>

РИС. 2



ОБОЗНАЧЕНИЕ	МАРКА	РИС	L	L1	B	B1	C	N	D	МАССА
1.020-1.5-7 0.0.1.0	КР1.25	1	2960	-	220	-	150	18	130	1.7
-001	КР1.30	1	2960	-	270	-	150	18	130	1.8
-002	КР1.35	1	2960	-	320	-	150	18	130	1.9
-003	КР1.40	1	2960	-	370	-	150	18	130	2.0
-004	КР2.25	1	2960	-	220	-	300	9	130	1.5
-005	КР2.30	1	2960	-	270	-	300	9	130	1.6
-006	КР2.35	1	2960	-	320	-	300	9	130	1.6
-007	КР2.40	1	2960	-	370	-	300	9	130	1.7
-008	КР3.40	1	2960	-	370	-	150	18	130	3.0
-009	КР4.40	1	2960	-	370	-	300	9	130	2.7
-010	КР5.25	1	4460	-	220	-	150	28	130	2.6
-011	КР5.30	1	4460	-	270	-	150	28	130	2.8
-012	КР5.35	1	4460	-	320	-	150	28	130	2.9
-013	КР5.40	1	4460	-	370	-	150	28	130	3.0
-014	КР6.25	1	4460	-	220	-	300	14	130	2.3
-015	КР6.30	1	4460	-	270	-	300	14	130	2.4

В ТАБЛИЦЕ ИСПОЛНЕНИЙ РАЗМЕРЫ ПРИВЕДЕНЫ В ММ, МАССА В КГ

				1.020-1.5-7 0.0.1.0 СБ		
				КАРКАС ПЛ. КР		
				СТАДИЯ	МАССА	МАСШТАБ
				Р	СМ ТАБЛ	
				ЛИСТ 1	ЛИСТОВ 3	
				ЦНИИЭП		
				Торгово-бытовых зданий и туристских комплексов		
НАЧ. ОТД.	ВОЛЫНСКИЙ		25.03			
Н. КОНТР.	ВАСИЛЬЕВА		24.03			
ГИП	ВАНДИН		24.03			
РУК. ГР.	ШАНАУРОВА		24.03			
ПРОВЕРИЛ	ХОДОШ		24.03			
РАЗРАБ.	СОКОЛОВА		24.03			

<https://zavodjbi.com/>

<https://zavodjbi.com/>

ОБОЗНАЧЕНИЕ	МАРКА	РИС	L	L1	B	B1	C	N	D	МАССА
1.020-1.5-7 0.0.1.0-016	KP6 35	1	4460	-	320	-	300	14	130	2.5
-017	KP6 40	1	4460	-	370	-	300	14	130	2.5
-018	KP7 25	1	4460	-	220	-	150	28	130	4.1
-019	KP7 30	1	4460	-	270	-	150	28	130	4.3
-020	KP7 35	1	4460	-	320	-	150	28	130	4.4
-021	KP7 40	1	4460	-	370	-	150	28	130	6.6
-022	KP8 25	1	4460	-	220	-	300	14	130	3.8
-023	KP8 30	1	4460	-	270	-	300	14	130	3.9
-024	KP8 35	1	4460	-	320	-	300	14	130	4.0
-025	KP8 40	1	4460	-	370	-	300	14	130	4.1
-026	KP9 25	1	4460	-	220	-	150	28	130	6.1
-027	KP9 30	1	4460	-	270	-	150	28	130	6.3
-028	KP10 25	1	4460	-	220	-	300	14	130	5.8
-029	KP10 30	1	4460	-	270	-	300	14	130	5.9
-030	KP11 25	1	5960	-	220	-	150	38	130	5.5
-031	KP11 30	1	5960	-	270	-	150	38	130	5.7
-032	KP11 35	1	5960	-	320	-	150	38	130	5.9
-033	KP11 40	1	5960	-	370	-	150	38	130	6.1
-034	KP12 25	1	5960	-	220	-	300	19	130	5.1
-035	KP12 30	1	5960	-	270	-	300	19	130	5.2
-036	KP12 35	1	5960	-	320	-	300	19	130	5.3
-037	KP12 40	1	5960	-	370	-	300	19	130	5.4
-038	KP13 25	1	5960	-	220	-	150	38	130	8.2
-039	KP13 30	1	5960	-	270	-	150	38	130	8.4
-040	KP13 35	1	5960	-	320	-	150	38	130	8.6
-041	KP13 40	1	5960	-	370	-	150	38	130	8.8
-042	KP14 25	1	5960	-	220	-	300	19	130	7.8
-043	KP14 30	1	5960	-	270	-	300	19	130	7.9
-044	KP14 35	1	5960	-	320	-	300	19	130	8.0
-045	KP14 40	1	5960	-	370	-	300	19	130	8.1

<https://zavodjbi.com/>

1.020-1.5-7 0.0.1.0 C5

ЛИСТ

2

17536 23

ФОРМАТ 12

КОВА ПЬЧУК  
Алекс

ОПЕРАТОР  
ТЛЛ КОРТ

ЭПВЦ  
КиевЗНИИЭП

ВЗАМ. ИНБЕЛН

ПОДП. И ДАТА

ИНВ. № ПОДЛ

<https://zavodjbi.com/>

ОБОЗНАЧЕНИЕ	МАРКА	РИС	L	L1	B	B1	C	N	D	МАССА
1.020-1.5-7 0.0.1.0-046	KP15. 25	1	5960	-	220	-	150	38	130	15.3
-047	KP15. 30	1	5960	-	270	-	150	38	130	15.4
-048	KP15. 35	1	5960	-	320	-	150	38	130	15.6
-049	KP15. 40	1	5960	-	370	-	150	38	130	15.8
-050	KP16. 25	1	5960	-	220	-	300	19	130	14.8
-051	KP16. 30	1	5960	-	270	-	300	19	130	14.9
-052	KP16. 35	1	5960	-	320	-	300	19	130	15.0
-053	KP16. 40	1	5960	-	370	-	300	19	130	15.1
-054	KP17. 25	1	8960	-	220	-	150	58	130	17.2
-055	KP17. 30	1	8960	-	270	-	150	58	130	17.5
-056	KP17. 35	1	8960	-	320	-	150	58	130	17.8
-057	KP17. 40	1	8960	-	370	-	150	58	130	18.1
-058	KP18. 25	1	8960	-	220	-	300	29	130	16.6
-059	KP18. 30	1	8960	-	270	-	300	29	130	16.7
-060	KP18. 35	1	8960	-	320	-	300	29	130	16.9
-061	KP18. 40	1	8960	-	370	-	300	29	130	17.0
-062	KP19. 30	1	8960	-	270	-	150	58	130	23.2
-063	KP19. 35	1	8960	-	320	-	150	58	130	23.5
-064	KP20. 30	1	8960	-	270	-	300	29	130	22.5
-065	KP20. 35	1	8960	-	320	-	300	29	130	22.6
-066	KP21. 25	1	8960	-	220	-	150	58	130	30.3
-067	KP21. 30	1	8960	-	270	-	150	58	130	30.7
-068	KP21. 35	1	8960	-	320	-	150	58	130	31.2
-069	KP21. 40	1	8960	-	370	-	150	58	130	31.6
-070	KP22. 25	1	8960	-	220	-	300	29	130	29.3
-071	KP22. 30	1	8960	-	270	-	300	29	130	29.5
-072	KP22. 35	1	8960	-	320	-	300	29	130	29.8
-073	KP22. 40	1	8960	-	370	-	300	29	130	30.0
-074	KP23. 25	1	1960	-	220	-	150	78	130	61.7
-075	KP24. 25	1	1960	-	220	-	300	39	130	60.3

<https://zavodjbi.com/>

1.020-1.5-7 0.0.1.0 C6

ЛИСТ

3

ИНВ.№ИДАЛ. ПОДПИСИ И ДАТА. ВЗРМ.ИИЗ.№

Т.П. КОРТ

<https://zavodjbi.com/>

ОБОЗНАЧЕНИЕ	МАРКА	РИС	I	I I	B	B I	C	N	D	МАССА
1.020-1.5-7 0.0.1.0-076	KP25.30	1	11960	-	270	-	150	78	130	39.9
-077	KP25.35	1	11960	-	320	-	150	78	130	40.2
-078	KP26.30	1	11960	-	270	-	300	39	130	38.8
-079	KP26.35	1	11960	-	320	-	300	39	130	39.0
-080	KP27.25	1	2360	-	220	-	150	14	130	1.4
-081	KP27.30	1	2360	-	270	-	150	14	130	1.4
-082	KP27.35	1	2360	-	320	-	150	14	130	1.5
-083	KP27.40	1	2360	-	370	-	150	14	130	1.6
-084	KP28.25	1	2360	-	220	-	300	7	130	1.2
-085	KP28.30	1	2360	-	270	-	300	7	130	1.3
-086	KP28.35	1	2360	-	320	-	300	7	130	1.3
-087	KP28.40	1	2360	-	370	-	300	7	130	1.3
-088	KP29.25	1	3860	-	220	-	150	24	130	2.3
-089	KP29.30	1	3860	-	270	-	150	24	130	2.4
-090	KP29.35	1	3860	-	320	-	150	24	130	2.5
-091	KP29.40	1	3860	-	370	-	150	24	130	2.6
-092	KP30.25	1	3860	-	220	-	300	12	130	2.0
-093	KP30.30	1	3860	-	270	-	300	12	130	2.1
-094	KP30.35	1	3860	-	320	-	300	12	130	2.1
-095	KP30.40	1	3860	-	370	-	300	12	130	2.2
-096	KP71.25	1	7160	-	220	-	150	46	130	9.8
-097	KP71.30	1	7160	-	270	-	150	46	130	10.1
-098	KP71.35	1	7160	-	320	-	150	46	130	10.3
-099	KP71.40	1	7160	-	370	-	150	46	130	10.5
-100	KP72.25	1	7160	-	220	-	300	23	130	9.3
-101	KP72.30	1	7160	-	270	-	300	23	130	9.5
-102	KP72.35	1	7160	-	320	-	300	23	130	9.6
-103	KP72.40	1	7160	-	370	-	300	23	130	9.7
-104	KP73.25	1	7160	-	220	-	150	46	130	13.7
-105	KP73.30	1	7160	-	270	-	150	46	130	14.0

<https://zavodjbi.com/>

1.020-1.5-7 0.0.1.0 06

ЛИСТ

4

17536 25

ФОРМАТ 12

ЭГІВЦ. ОПЕРАТОР КОРТ ТПП КОРТ КРЕДИТНИЦА  
 ИНВ.НОМЕР ПОДЛОЖИ ИЛИМА ВЗРАМ.ИЛИС.№

<https://zavodjbi.com/>

ОБОЗНАЧЕНИЕ	МАРКА	РИС	L	L1	B	B1	C	N	D	МАССА
1.020-1.5-7 0.0.1.0-106	KP73.35	1	7160	-	320	-	150	46	130	14.2
-107	KP73.40	1	7160	-	370	-	150	46	130	14.4
-108	KP74.25	1	7160	-	220	-	300	23	130	13.2
-109	KP74.30	1	7160	-	270	-	300	23	130	13.4
-110	KP74.35	1	7160	-	320	-	300	23	130	13.5
-111	KP74.40	1	7160	-	370	-	300	23	130	13.6
-112	KP75.25	1	7160	-	220	-	150	46	130	18.3
-113	KP75.30	1	7160	-	270	-	150	46	130	18.6
-114	KP75.35	1	7160	-	320	-	150	46	130	18.8
-115	KP75.40	1	7160	-	370	-	150	46	130	19.0
-116	KP76.25	1	7160	-	220	-	300	23	130	17.8
-117	KP76.30	1	7160	-	270	-	300	23	130	17.9
-118	KP76.35	1	7160	-	320	-	300	23	130	18.1
-119	KP76.40	1	7160	-	370	-	300	23	130	18.2
-120	KP77.25	1	1150	-	220	-	300	3	125	0.4
-121	KP77.30	1	1150	-	270	-	300	3	125	0.5
-122	KP77.35	1	1150	-	320	-	300	3	125	0.5
-123	KP77.40	1	1150	-	370	-	300	3	125	0.5
-124	KP78.25	1	1450	-	220	-	300	4	125	0.6
-125	KP78.30	1	1450	-	270	-	300	4	125	0.6
-126	KP78.35	1	1450	-	320	-	300	4	125	0.6
-127	KP78.40	1	1450	-	370	-	300	4	125	0.6
-128	KP79.25	1	1750	-	220	-	300	5	125	0.7
-129	KP79.30	1	1750	-	270	-	300	5	125	0.7
-130	KP79.35	1	1750	-	320	-	300	5	125	0.7
-131	KP79.40	1	1750	-	370	-	300	5	125	0.8
-132	KP80.35	1	1750	-	320	-	300	5	125	1.0
-133	KP80.40	1	1750	-	370	-	300	5	125	1.0
-134	KP81.25	1	1750	-	220	-	300	5	125	1.5
-135	KP81.30	1	1750	-	270	-	300	5	125	1.5

<https://zavodjbi.com/>

1.020-1.5-7 0.0.1.0 СБ

ЛИСТ

5

<https://zavodjbi.com/>

ОБОЗНАЧЕНИЕ	МАРКА	РИС	L	L1	B	B1	C	N	D	МАССА
1 020-1 5-7 0 0 1 0-136	KP81. 35	1	1750	-	320	-	300	5	125	1.6
- 137	KP81. 40	1	1750	-	370	-	300	5	125	1.6
- 138	KP82. 30	1	1750	-	270	-	300	5	125	2.3
- 139	KP82. 35	1	1750	-	320	-	300	5	125	2.3
- 140	KP83. 25	1	2050	-	220	-	300	6	125	0.8
- 141	KP83. 30	1	2050	-	270	-	300	6	125	0.8
- 142	KP83. 35	1	2050	-	320	-	300	6	125	0.9
- 143	KP83. 40	1	2050	-	370	-	300	6	125	0.9
- 144	KP84. 25	1	2050	-	220	-	300	6	125	1.8
- 145	KP84. 30	1	2050	-	270	-	300	6	125	1.8
- 146	KP84. 35	1	2050	-	320	-	300	6	125	1.8
- 147	KP85. 30	1	2050	-	270	-	300	6	125	2.7
- 148	KP85. 35	1	2050	-	320	-	300	6	125	2.7
- 149	KP85. 40	1	2050	-	370	-	300	6	125	2.8
- 150	KP86. 40	1	2050	-	370	-	300	6	125	3.9
- 151	KP87. 30	1	2350	-	270	-	300	7	125	0.9
- 152	KP87. 35	1	2350	-	320	-	300	7	125	1.0
- 153	KP87. 40	1	2350	-	370	-	300	7	125	1.0
- 154	KP88. 25	1	2350	-	220	-	300	7	125	1.2
- 155	KP89. 40	1	2650	-	370	-	300	8	125	1.1
- 156	KP90. 25	1	2650	-	220	-	300	8	125	1.4
- 157	KP90. 30	1	2650	-	270	-	300	8	125	1.4
- 158	KP90. 35	1	2650	-	320	-	300	8	125	1.5
- 159	KP91. 25	1	2650	-	220	-	300	8	125	2,3
- 160	KP91. 30	1	2650	-	270	-	300	8	125	2.3
- 161	KP91. 35	1	2650	-	320	-	300	8	125	2.4
- 162	KP92. 30	1	2650	-	270	-	300	8	125	3.5
- 163	KP92. 35	1	2650	-	320	-	300	8	125	3.6
- 164	KP92. 40	1	2650	-	370	-	300	8	125	3.6
- 165	KP93. 40	1	2650	-	370	-	300	8	125	5.0

<https://zavodjbi.com/>

1.020-1.5-7 0.0.1.0 05

ЛИСТ

6

17536 27

ФОРМАТ 12

ЭПВЦ  
КиевЗНИИЭП

ОПЕРАТОР  
ТІП КОРТ

КОБАЛЬОНК  
СРБ-07

ВЗАМ. ИВЕНБ

ПОДП. И ДАТА

ИВБ №1050Д

<https://zavodjbi.com/>

ОБОЗНАЧЕНИЕ	МАРКА	РИС	L	L1	B	B1	C	N	D	МАССА
1.020-1.5-7 0.0.1.0-166	KP1.25-1	2	2960	2540	220	80	-	16	-	1.8
-167	KP1.30-1	2	2960	2540	270	130	-	16	-	1.9
-168	KP1.35-1	2	2960	2540	320	180	-	16	-	2.0
-169	KP1.40-1	2	2960	2540	370	230	-	16	-	2.1
-170	KP3.40-1	2	2960	2540	370	230	-	16	-	3.2
-171	KP5.25-1	2	4460	4040	220	80	-	26	-	2.7
-172	KP5.30-1	2	4460	4040	270	130	-	26	-	2.8
-173	KP5.35-1	2	4460	4040	320	180	-	26	-	3.0
-174	KP5.40-1	2	4460	4040	370	230	-	26	-	3.1
-175	KP7.25-1	2	4460	4040	220	80	-	26	-	4.2
-176	KP7.30-1	2	4460	4040	270	130	-	26	-	4.4
-177	KP7.35-1	2	4460	4040	320	180	-	26	-	4.5
-178	KP7.40-1	2	4460	4040	370	230	-	26	-	4.7
-179	KP9.25-1	2	4460	4040	220	80	-	26	-	6.2
-180	KP9.30-1	2	4460	4040	270	130	-	26	-	6.4
-181	KP11.25-1	2	5960	5540	220	80	-	36	-	5.6
-182	KP11.30-1	2	5960	5540	270	130	-	36	-	5.8
-183	KP11.35-1	2	5960	5540	320	180	-	36	-	6.0
-184	KP11.40-1	2	5960	5540	370	230	-	36	-	6.3
-185	KP13.25-1	2	5960	5540	220	80	-	36	-	8.3
-186	KP13.30-1	2	5960	5540	270	130	-	36	-	8.5
-187	KP13.35-1	2	5960	5540	320	180	-	36	-	8.7
-188	KP13.40-1	2	5960	5540	370	230	-	36	-	8.9
-189	KP17.25-1	2	8960	8540	220	80	-	56	-	17.4
-190	KP17.30-1	2	8960	8540	270	130	-	56	-	17.7
-191	KP17.35-1	2	8960	8540	320	180	-	56	-	18.0
-192	KP17.40-1	2	8960	8540	370	230	-	56	-	18.3
-193	KP19.30-1	2	8960	8540	270	130	-	56	-	23.5
-194	KP19.35-1	2	8960	8540	320	180	-	56	-	23.8
-195	KP21.25-1	2	8960	8540	220	80	-	56	-	29.9

<https://zavodjbi.com/>

1.020-1.5-7 0.0.1.0 05

ЛИСТ

7

<https://zavodjbi.com/>

ОБОЗНАЧЕНИЕ	МАРКА	РИС	L	L1	B	B1	C	N	D	МАССА
1.020-1.5-7 0.0.1.0-196	KP21. 30-1	2	8960	8540	270	130	-	56	-	30.2
-197	KP21. 35-1	2	8960	8540	320	180	-	56	-	30.5
-198	KP21. 40-1	2	8960	8540	370	230	-	56	-	30.8
-199	KP71. 25-1	2	7160	6740	220	80	-	44	-	10.0
-200	KP71. 30-1	2	7160	6740	270	130	-	44	-	10.2
-201	KP71. 35-1	2	7160	6740	320	180	-	44	-	10.5
-202	KP71. 40-1	2	7160	6740	370	230	-	44	-	10.7
-203	KP73. 25-1	2	7160	6740	220	80	-	44	-	13.9
-204	KP73. 30-1	2	7160	6740	270	130	-	44	-	14.1
-205	KP73. 35-1	2	7160	6740	320	180	-	44	-	14.4
-206	KP73. 40-1	2	7160	6740	370	230	-	44	-	14.7
-207	KP75. 25-1	2	7160	6740	220	80	-	44	-	18.5
-208	KP75. 30-1	2	7160	6740	270	130	-	44	-	18.8
-209	KP75. 35-1	2	7160	6740	320	180	-	44	-	19.0
-210	KP75. 40-1	2	7160	6740	370	230	-	44	-	19.3

<https://zavodjbi.com/>

1.020-1.5-7 0.0.1.0 06

лист

8

ЭПВЦ  
КиевЗНИИЭП

ОПЕРАТОР  
ТГП КОРТ

КОБНІДЧУ  
4822244

МІБНПОДП.

ПОДП. И ДАТА

ВЗАМ. МІБМ

ФОРМАТ	ЗОНА	ПОЗ	ОБОЗНАЧЕНИЕ	НАИМЕНОВАНИЕ	КОЛ НА ИСПОЛН. 1.020-1.5-7 0.0.2.0-																			ПРИМЕЧАНИЕ
					-	001	002	003	004	005	006	007	008	009	010	011	012	013	014	015	016	017	018	
12			1.020-1.5-7 0.0.2.0 СВ	ДОКУМЕНТАЦИЯ: СВОРОЧНЫЙ ЧЕРТЕЖ	*	*	*	*	*	*	*	*	*	*	*	*	*	*	*	*	*			
ВЧ	1			ДЕТАЛИ: ГОСТ 5781-75 Ф6 АШ L=2550 Ф6 АШ L=2500 Ф6 АШ L=2450 Ф6 АШ L=2400 Ф6 АШ L=2350 Ф8 АШ L=2400 Ф8 АШ L=2350 Ф6 АШ L=2730 Ф6 АШ L=2680 Ф8 АШ L=2730 Ф8 АШ L=2680	1	-	-	-	1	-	-	-	-	-	-	-	-	-	-	-	-	-	0.566	
ВЧ	2			ГОСТ 6727-53 Ф4 ВІ L=220 Ф4 ВІ L=270 Ф4 ВІ L=320 Ф4 ВІ L=370 Ф4 ВІ L=300 Ф4 ВІ L=370 Ф4 ВІ L=440 Ф4 ВІ L=510	16	-	-	8	-	8	-	-	-	16	-	-	8	-	8	-	-	-	-	0.022
ВЧ	3				-	16	-	-	-	8	-	16	8	-	16	-	8	-	8	-	-	-	0.027	
ВЧ	4				-	-	16	-	-	8	16	8	-	-	16	-	8	-	8	16	8	-	0.032	
					-	-	-	1	-	1	-	-	1	-	-	1	-	1	-	-	16	8	0.036	
					-	-	-	-	1	-	1	-	-	1	-	-	1	-	1	-	1	1	0.030	
					-	-	-	1	-	1	-	-	-	-	1	-	-	1	-	-	-	-	0.036	
					-	-	-	-	-	1	1	1	-	-	-	1	-	-	-	-	-	-	0.043	
					-	-	-	1	-	-	-	-	-	-	-	-	-	-	-	-	-	-	0.050	

1.020-1.5-7 0.0.2.0		
НАЧ ОТД	ВОЛЫНСКИЙ	25.03
Н КОНТ	ВАСИЛЬЕВА	24.03
ГИП	ВАНЯ	24.03
РУК ГР	ШАНАУРОВА	24.03
ПРОВЕР	ХОДОШ	24.03
РАЗРАБ	СОКОЛОВА	24.03
СТАДИЯ	ЛИСТ	ЛИСТОВ
Р	1	10
КНИИЭП		ТОРГОВО БЫТОВЫХ ЗДАНИЙ И ТУРИСТСКИХ КОМПЛЕКСОВ

КАРКАС ПЛОСКИЙ КР

ФОРМАТ	ЗОНА	ПОЗ	ОБОЗНАЧЕНИЕ	НАИМЕНОВАНИЕ	КОЛ НА ИСПОЛН 1.020-1.5-7 0.0.2.0-																	ПРИМЕЧАНИЕ			
					020	021	022	023	024	025	026	027	028	029	030	031	032	033	034	035	036		037	038	039
12			1.020-1.5-7 0.0.2.0 СВ	ДОКУМЕНТАЦИЯ: СБОРОЧНЫЙ ЧЕРТЕЖ	*	*	*	*	*	*	*	*	*	*	*	*	*	*	*	*	*	*			
ВЧ	1			ДЕТАЛИ: ГОСТ 5781-75 Φ8 АШ L=5550 Φ8 АШ L=5500 Φ8 АШ L=5450 Φ8 АШ L=5400 ГОСТ 5.1459-72* Φ10 АШ L=5550 Φ10 АШ L=5500 Φ10 АШ L=5450 Φ10 АШ L=5400 Φ14 АШ L=5550 Φ14 АШ L=5500 Φ14 АШ L=5450 Φ14 АШ L=5400 ГОСТ 5781-75 Φ8 АШ L=5730 ГОСТ 5.1459-72* Φ10 АШ L=5730 Φ14 АШ L=5730 ГОСТ 6727-53* Φ4 ВІ L=220 Φ4 ВІ L=270 Φ4 ВІ L=320 Φ4 ВІ L=370 Φ4 ВІ L=300 Φ4 ВІ L=370 Φ4 ВІ L=440 Φ4 ВІ L=510		1	-	-	-	1	-	-	-	-	-	-	-	-	-	-	-	-	-	-	МАССА, КГ
																								2.190	
																								2.170	
																								2.150	
																								2.131	
																								3.422	
																								3.391	
																								3.360	
																								3.329	
																								6.707	
																								6.646	
																								6.586	
																								6.525	
ВЧ	2																							2.261	
																								3.533	
																								6.924	
ВЧ	3																							0.022	
																								0.027	
																								0.032	
ВЧ	4																							0.036	
																								0.030	
																								0.036	
																								0.043	
																								0.050	

















РИС. 1

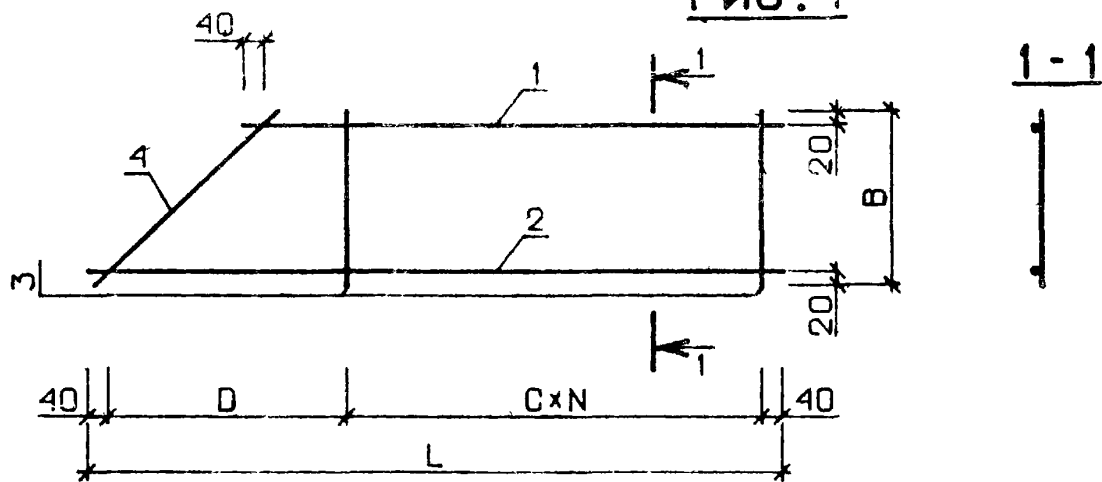


РИС. 3

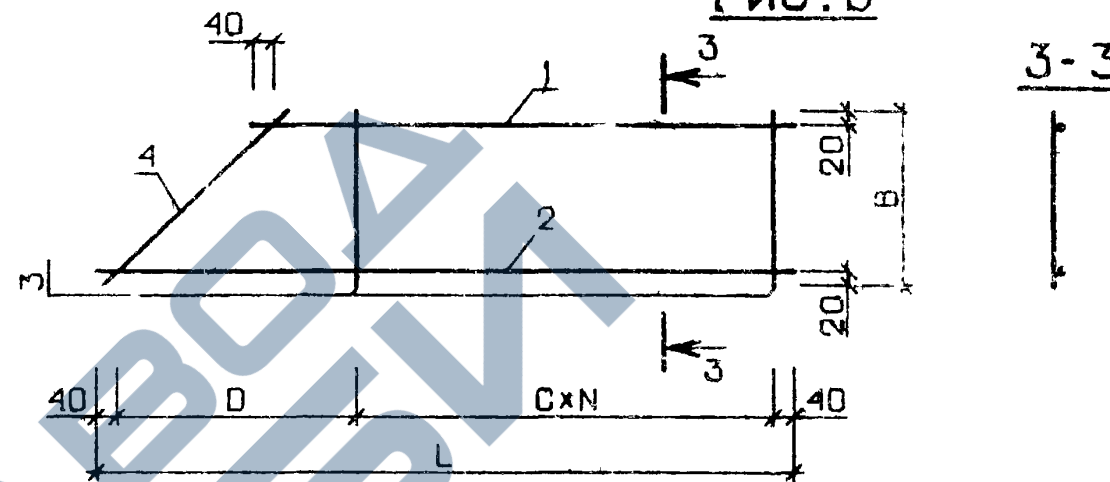


РИС. 2

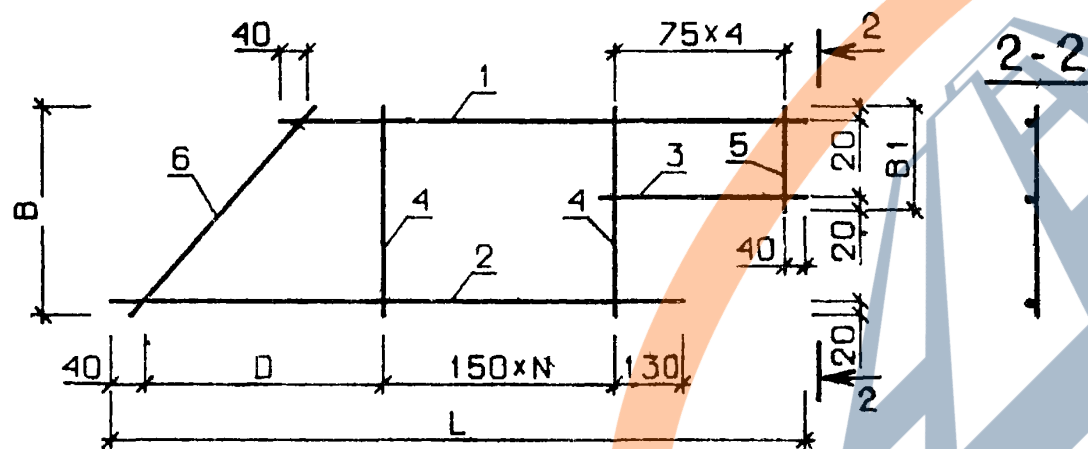
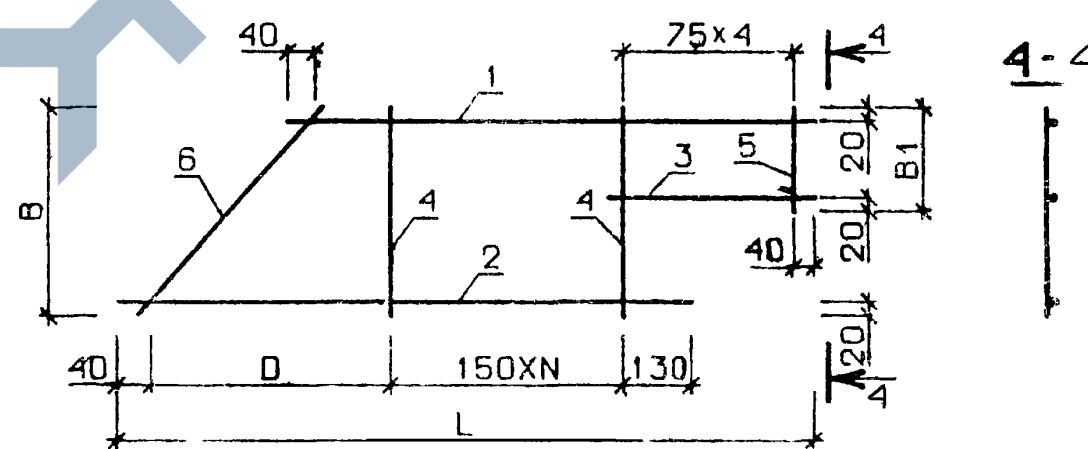


РИС. 4



				<b>1.020-1.5-7 0.0.2.0 СБ</b>				
				<b>КАРКАС ПЛ. КР</b>	СТАДИЯ	МАССА	МАСШТАБ	
					Р	СМ ТАБЛ		
НАЧ ОТА	ВОЛЫНСКИЙ	<i>В</i>	25 03				ЛИСТ 1	ЛИСТОВ 7
Н КОНТР	ВАСИЛЬЕВА	<i>Вас</i>	24 03					
ГИП	ВАНЯН	<i>Ван</i>	24 03	<b>ЦНИИЭП</b> торгово бытовых зданий и туристских комплексов				
РУК ГР	ШАНАУРОВА	<i>Шан</i>	24 03					
ПРОВЕРИЛ	ХОДОШ	<i>Ход</i>	24 03					
РАЗРАБ	СОКОЛОВА	<i>Сок</i>	24 03					

<https://zavodjbi.com/>

ОБОЗНАЧЕНИЕ	МАРКА	РИС	L	B	B1	C	D	N	МАССА
1.020-1.5-7 0.0.2.0	KP31.25	1	2730	220	-	150	400	15	1.5
-001	KP31.30	1	2730	270	-	150	400	15	1.6
-002	KP31.35	1	2730	320	-	150	400	15	1.7
-003	KP31.40	1	2730	370	-	150	400	15	1.8
-004	KP32.25	1	2730	220	-	300	550	7	1.4
-005	KP32.30	1	2730	270	-	300	550	7	1.4
-006	KP32.35	1	2730	320	-	300	550	7	1.4
-007	KP32.40	1	2730	370	-	300	550	7	1.5
-008	KP33.40	1	2730	370	-	150	400	15	2.7
-009	KP34.40	1	2730	370	-	300	550	7	2.4
-010	KP35.25	1	2680	220	-	150	350	15	1.5
-011	KP35.30	1	2680	270	-	150	350	15	1.6
-012	KP35.35	1	2680	320	-	150	350	15	1.7
-013	KP35.40	1	2680	370	-	150	350	15	1.8
-014	KP36.25	1	2680	220	-	300	500	7	1.4
-015	KP36.30	1	2680	270	-	300	500	7	1.4
-016	KP36.35	1	2680	320	-	300	500	7	1.4
-017	KP36.40	1	2680	370	-	300	500	7	1.5
-018	KP37.40	1	2680	370	-	150	350	15	2.6
-019	KP38.40	1	2680	370	-	300	500	7	2.3
-020	KP39.25	1	5730	220	-	150	400	35	5.3
-021	KP39.30	1	5730	270	-	150	400	35	5.4
-022	KP39.35	1	5730	320	-	150	400	35	5.5
-023	KP39.40	1	5730	370	-	150	400	35	5.6
-024	KP40.25	1	5730	220	-	300	550	17	4.9
-025	KP40.30	1	5730	270	-	300	550	17	4.9
-026	KP40.35	1	5730	320	-	300	550	17	5.0
-027	KP40.40	1	5730	370	-	300	550	17	5.1
-028	KP41.25	1	5730	220	-	150	400	35	7.8
-029	KP41.30	1	5730	270	-	150	400	35	7.9
-030	KP41.35	1	5730	320	-	150	400	35	8.1
-031	KP41.40	1	5730	370	-	150	400	35	8.2

В ТАБЛИЦЕ ИСПОЛНЕНИИ РАЗМЕРЫ ПРИВЕДЕНЫ В ММ, МАССА В КГ

1.020-1.5-7 0 0.2 0 СБ

<https://zavodjbi.com/>

ОБОЗНАЧЕНИЕ	МАРКА	РИС	L	B	B1	C	D	N	МАССА
1.020-1.5-7 0.0.2.0 032	KP42. 25	1	5730	220	-	300	550	17	7. 4
-033	KP42. 30	1	5730	270	-	300	550	17	7. 4
-034	KP42. 35	1	5730	320	-	300	550	17	7. 5
-035	KP42. 40	1	5730	370	-	300	550	17	7. 6
-036	KP43. 25	1	5730	220	-	150	400	35	14. 4
-037	KP43. 30	1	5730	270	-	150	400	35	14. 6
-038	KP43. 35	1	5730	320	-	150	400	35	14. 7
039	KP43. 40	1	5730	370	-	150	400	35	14. 8
-040	KP44. 25	1	5730	220	-	300	550	17	14. 1
-041	KP44. 30	1	5730	270	-	300	550	17	14. 1
-042	KP44. 35	1	5730	320	-	300	550	17	14. 1
-043	KP44. 40	1	5730	370	-	300	550	17	14. 2
-044	KP45. 25	1	5680	220	-	150	350	35	5. 2
-045	KP45. 30	1	5680	270	-	150	350	35	5. 4
-046	KP45. 35	1	5680	320	-	150	350	35	5. 6
047	KP45. 40	1	5680	370	-	150	350	35	5. 7
048	KP47. 25	1	5680	220	-	300	500	17	4. 8
-049	KP46. 30	1	5680	270	-	300	500	17	4. 9
-050	KP46. 35	1	5680	320	-	300	500	17	5. 0
-051	KP46. 40	1	5680	370	-	300	500	17	5. 1
-052	KP47. 25	1	5680	220	-	150	350	35	7. 7
-053	KP47. 30	1	5680	270	-	150	350	35	7. 9
-054	KP47. 35	1	5680	320	-	150	350	35	8. 0
-055	KP47. 40	1	5680	370	-	150	350	35	8. 2
-056	KP48. 25	1	5680	220	-	300	500	17	7. 3
-057	KP48. 30	1	5680	270	-	300	500	17	7. 4
-058	KP48. 35	1	5680	320	-	300	500	17	7. 4
-059	KP48. 40	1	5680	370	-	300	500	17	7. 5
-060	KP49. 25	1	5680	220	-	150	350	35	14. 3
-061	KP49. 30	1	5680	270	-	150	350	35	14. 4
-062	KP49. 35	1	5680	320	-	150	350	35	14. 6
-063	KP49. 40	1	5680	370	-	150	350	35	14. 7

<https://zavodjbi.com/>

1.020-1.5-7 0.0.2.0 СБ

ЛИСТ

3

ЭПВЦ  
КиевЭНИИЭП  
ОПЕРАТОР  
ТЛП КОРТ  
СКАЛА

ИНВ. № ЛЮДЛ  
ГОДИ И ДАТА  
ВЛАН. ИМВАНЕ

<https://zavodjbi.com/>

ОБОЗНАЧЕНИЕ	МАРКА	РИС	l	B	B1	C	D	N	МАССА
1.020-1.5-7 0.0.2.0-064	KP50.25	1	5680	220		300	500	17	13.9
-065	KP50.30	1	5680	270		300	500	17	14.0
-066	KP50.35	1	5680	320		300	500	17	14.0
-067	KP50.40	1	5680	370		300	500	17	14.0
-068	KP31.25-1	2	2730	220	80	-	400	13	1.5
-069	KP31.30-1	2	2730	270	130	-	400	13	1.6
-070	KP31.35-1	2	2730	320	180	-	400	13	1.7
-071	KP31.40-1	2	2730	370	230	-	400	13	1.8
-072	KP33.40-1	2	2730	370	230	-	400	13	2.7
-073	KP35.25-1	2	2680	220	80	-	350	13	1.5
-074	KP35.30-1	2	2680	270	130	-	350	13	1.6
-075	KP35.35-1	2	2680	320	180	-	350	13	1.7
-076	KP35.40-1	2	2680	370	230	-	350	13	1.7
-077	KP37.40-1	2	2680	370	230	-	350	13	2.6
-078	KP39.25-1	2	5730	220	80	-	400	33	5.3
-079	KP39.30-1	2	5730	270	130	-	400	33	5.4
-080	KP39.35-1	2	5730	320	180	-	400	33	5.8
-081	KP39.40-1	2	5730	370	230	-	400	33	5.8
-082	KP41.25-1	2	5730	220	80	-	400	33	7.8
-083	KP41.30-1	2	5730	270	130	-	400	33	8.0
-084	KP41.35-1	2	5730	320	180	-	400	33	8.1
-085	KP41.40-1	2	5730	370	230	-	400	33	8.3
-086	KP45.25-1	2	5680	220	80	-	350	33	5.2
-087	KP45.30-1	2	5680	270	130	-	350	33	5.4
-088	KP45.35-1	2	5680	320	180	-	350	33	5.6
-089	KP45.40-1	2	5680	370	230	-	350	33	5.7
-090	KP47.25-1	2	5680	220	80	-	350	33	7.8
-091	KP47.30-1	2	5680	270	130	-	350	33	7.9
-092	KP47.35-1	2	5680	320	180	-	350	33	8.1
-093	KP47.40-1	2	5680	370	230	-	350	33	8.2
-094	KP51.25	3	2730	220		150	400	15	1.5
-095	KP51.30	3	2730	270		150	400	15	1.6

<https://zavodjbi.com/>

1.020-1.5-7 0.0.2.0 C6

ЛИСТ  
4

<https://zavodjbi.com/>

ОБОЗНАЧЕНИЕ	МАРКА	РИС	L	B	B1	C	D	N	МАССА
1.020-1.5-7 0.0.2.0-096	KP51.35	3	2730	320		150	400	15	1.7
-097	KP51.40	3	2730	370		150	400	15	1.8
-098	KP52.25	3	2730	220		300	550	7	1.4
-099	KP52.30	3	2730	270		300	550	7	1.4
-100	KP52.35	3	2730	320		300	550	7	1.5
-101	KP52.40	3	2730	370		300	550	7	2.7
-102	KP53.40	3	2730	370		150	400	15	2.4
103	KP54.40	3	2730	370		300	550	7	1.5
104	KP55.25	3	2680	220		150	350	15	1.6
105	KP55.30	3	2680	270		150	350	15	1.7
106	KP55.35	3	2680	320		150	350	15	1.8
107	KP55.40	3	2680	370		150	350	15	1.4
108	KP56.25	3	2680	220		300	500	7	1.4
-109	KP56.30	3	2680	270		300	500	7	1.4
-110	KP56.35	3	2680	320		300	500	7	1.5
-111	KP56.40	3	2680	370		300	500	7	2.6
-112	KP57.40	3	2680	370		150	350	15	2.3
-113	KP58.40	3	2680	370		300	500	7	5.3
-114	KP59.25	3	5730	220		150	400	35	5.4
115	KP59.30	3	5730	270		150	400	35	5.6
-116	KP59.35	3	5730	320		150	400	35	5.8
-117	KP59.40	3	5730	370		150	400	35	4.9
-118	KP60.25	3	5730	220		300	550	17	4.9
-119	KP60.30	3	5730	270		300	550	17	4.9
-120	KP60.35	3	5730	320		300	550	17	5.0
-121	KP60.40	3	5730	370		300	550	17	5.1
-122	KP61.25	3	5730	220		150	400	35	7.8
-123	KP61.30	3	5730	270		150	400	35	7.9
124	KP61.35	3	5730	320		150	400	35	8.1
-125	KP61.40	3	5730	370		150	400	35	8.2
-126	KP62.25	3	5730	220		300	550	17	7.4
-127	KP62.30	3	5730	270		300	550	17	7.4

<https://zavodjbi.com/>

1.020-1.5-7 0.0.2.0 C6

ЛИСТ

5

17536 44

ФОРМАТ 12

<https://zavodjbi.com/>

ОБОЗНАЧЕНИЕ	МАРКА	РИС	L	B	B1	C	D	N	МАССА
1.020-1.5-7 0.0.2.0-128	KP62.35	3	5730	320	-	300	550	17	7.5
-129	KP62.40	3	5730	370	-	300	550	17	7.6
-130	KP63.25	3	5730	220	-	150	400	35	14.4
-131	KP63.30	3	5730	270	-	150	400	35	14.6
-132	KP63.35	3	5730	320	-	150	400	35	14.7
-133	KP63.40	3	5730	370	-	150	400	35	14.8
-134	KP64.25	3	5730	220	-	300	550	17	14.1
-135	KP64.30	3	5730	270	-	300	550	17	14.1
-136	KP64.35	3	5730	320	-	300	550	17	14.1
-137	KP64.40	3	5730	370	-	300	550	17	14.2
-138	KP65.25	3	5680	220	-	150	350	35	5.2
-139	KP65.30	3	5680	270	-	150	350	35	5.4
-140	KP65.35	3	5680	320	-	150	350	35	5.6
-141	KP65.40	3	5680	370	-	150	350	35	5.7
-142	KP66.25	3	5680	220	-	300	500	17	4.8
-143	KP66.30	3	5680	270	-	300	500	17	4.9
-144	KP66.35	3	5680	320	-	300	500	17	5.0
-145	KP66.40	3	5680	370	-	300	500	17	5.1
-146	KP67.25	3	5680	220	-	150	350	35	7.7
-147	KP67.30	3	5680	270	-	150	350	35	7.9
-148	KP67.35	3	5680	320	-	150	350	35	8.0
-149	KP67.40	3	5680	370	-	150	350	35	8.2
-150	KP68.25	3	5680	220	-	300	500	17	7.3
-151	KP68.30	3	5680	270	-	300	500	17	7.4
-152	KP68.35	3	5680	320	-	300	500	17	7.4
-153	KP68.40	3	5680	370	-	300	500	17	7.5
-154	KP69.25	3	5680	220	-	150	350	35	14.3
-155	KP69.30	3	5680	270	-	150	350	35	14.4
-156	KP69.35	3	5680	320	-	150	350	35	14.6
-157	KP69.40	3	5680	370	-	150	350	35	14.7
-158	KP70.25	3	5680	220	-	300	500	17	13.9
-159	KP70.30	3	5680	270	-	300	500	17	14.0

<https://zavodjbi.com/>

1.020-1.5-7 0.0.2.0 C6

ЛИСТ

6

ЭПВЦ  
К.в.с.ЗНИИЭПОПЕРАТОР  
ТЛП КОРТ

КОВАР(Ь)УЧ К

ВЗРАШ. ИВ.В.№

ПОДП. # ДАТА

ИВ.В.ПОДП.

<https://zavodjbi.com/>

ОБОЗНАЧЕНИЕ	МАРКА	РИС	L	B	B1	C	D	N	МАССА
1.020-1.5-7 0.0.2.0-160	KP70. 35	3	5680	320		300	500	17	14.0
-161	KP70. 40	3	5680	370		300	500	17	14.0
-162	KP51. 25-1	4	2730	220	80	-	400	13	1.5
-163	KP51. 30-1	4	2730	270	130	-	400	13	1.6
-164	KP51. 35-1	4	2730	320	180	-	400	13	1.7
-165	KP51. 40-1	4	2730	370	230	-	400	13	1.8
-166	KP53. 40-1	4	2730	370	230	-	400	13	2.7
-167	KP55. 25-1	4	2680	220	80	-	350	13	1.5
-168	KP55. 30-1	4	2680	270	130	-	350	13	1.6
-169	KP55. 35-1	4	2680	320	180	-	350	13	1.7
-170	KP55. 40-1	4	2680	370	230	-	350	13	1.7
-171	KP57. 40-1	4	2680	370	230	-	350	13	2.6
-172	KP59. 25-1	4	5730	220	80	-	400	33	5.3
-173	KP59. 30-1	4	5730	270	130	-	400	33	5.4
-174	KP59. 35-1	4	5730	320	180	-	400	33	5.6
-175	KP59. 40-1	4	5730	370	230	-	400	33	5.8
-176	KP61. 25-1	4	5730	220	80	-	400	33	7.8
-177	KP61. 30-1	4	5730	270	130	-	400	33	8.0
-178	KP61. 35-1	4	5730	320	180	-	400	33	8.1
-179	KP61. 40-1	4	5730	370	230	-	400	33	8.3
-180	KP65. 25-1	4	5680	220	80	-	350	33	5.2
-181	KP65. 30-1	4	5680	270	130	-	350	33	5.4
-182	KP65. 35-1	4	5680	320	180	-	350	33	5.6
-183	KP65. 40-1	4	5680	370	230	-	350	33	5.7
-184	KP67. 25-1	4	5680	220	80	-	350	33	7.8
-185	KP67. 30-1	4	5680	270	130	-	350	33	7.9
-186	KP67. 35-1	4	5680	320	180	-	350	33	8.1
-187	KP67. 40-1	4	5680	370	230	-	350	33	8.2

<https://zavodjbi.com/>

1 0 2 1 1





РИС. 1

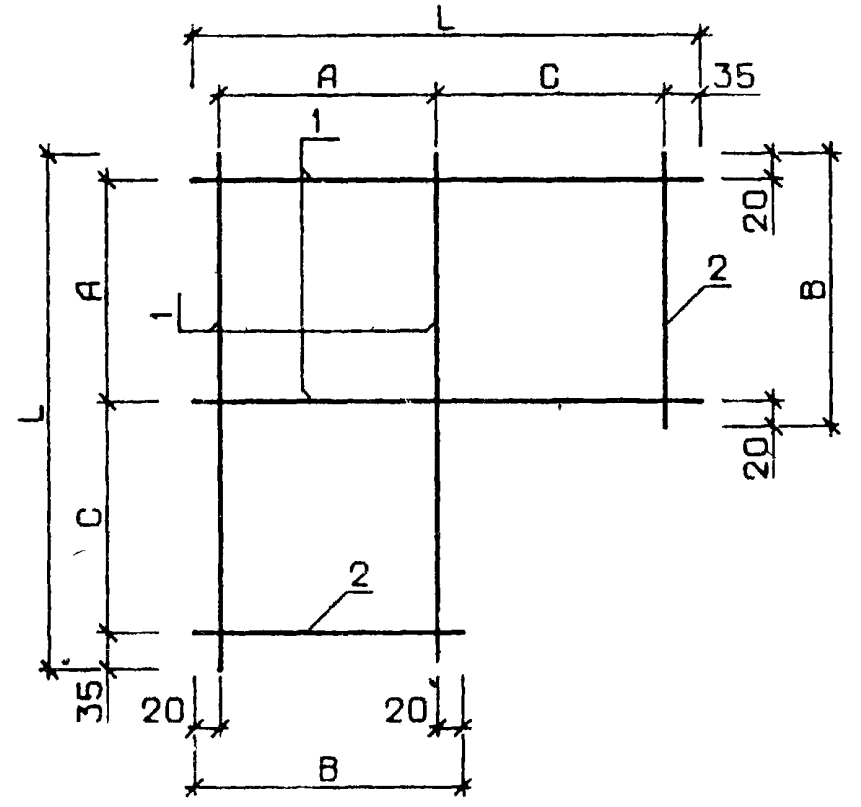


РИС. 3

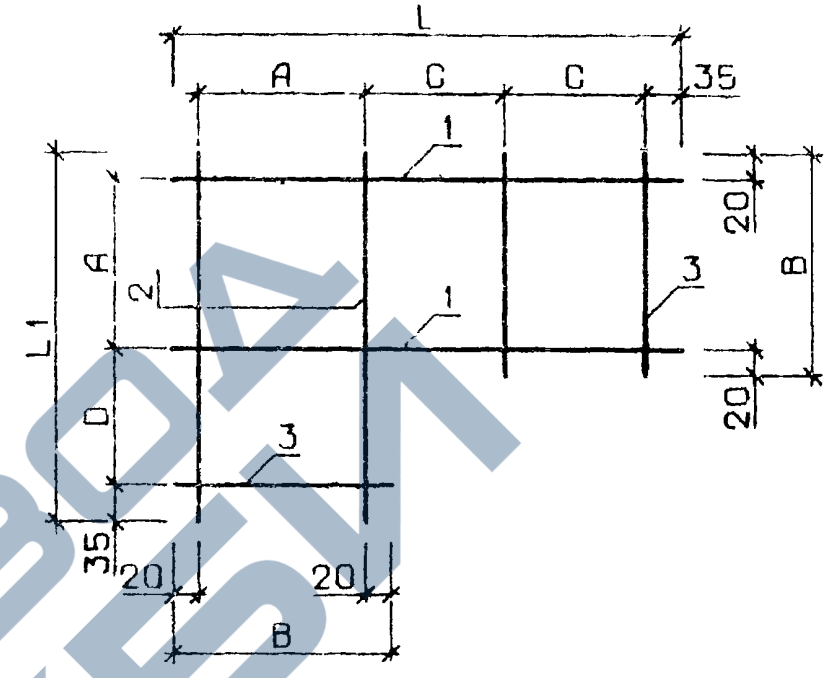


РИС. 2

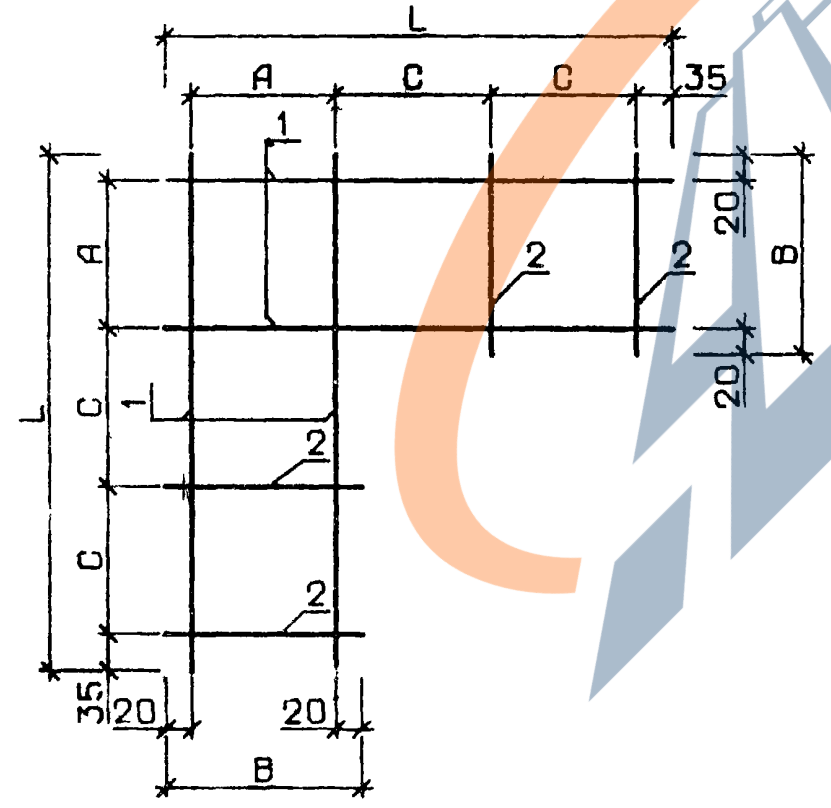
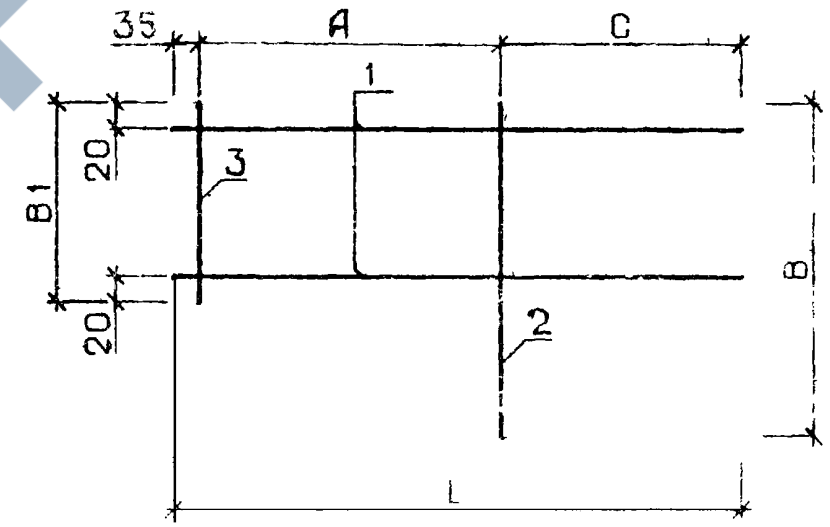


РИС. 4



				1.020-1.5-7 0.0.3.0 СБ			
				КАРКАС ПЛ КР		СТАДИЯ	МАССА
						Р	СМ ТАБЛ.
						ЛИСТ 1	ЛИСТОВ 3
НАЧ. ОТД.	ВОЛЫНСУ		25.03	ЦНИИЭП торгово бытовых зданий и туристских комплексов			
Н. КОНСТ.	СНАРЕВА	<i>Снарева</i>	24.03				
Г.И.П.	ВАНЯН	<i>Ванян</i>	24.03				
РУК. ГР.	ШАНАУРОВА	<i>Шанурова</i>	24.03				
ПРОВЕРИЛ	ХОДОШ	<i>Ходос</i>	24.03				
РАЗРАБ.	СОКОЛОВА	<i>Сokolova</i>	24.03				

<https://zavodjbi.com/>

ОБОЗНАЧЕНИЕ	МАРКА	РИС	L	L1	B	B1	A	C	D	МАССА
1.020-1.5-7 0.0.3.0	KP100.25	1	385	-	220	-	180	150	-	0.31
01	KP100.30	1	435	-	270	-	230	150	-	0.35
-02	KP100.35	1	485	-	320	-	280	150	-	0.4
-03	KP100.40	1	535	-	370	-	330	150	-	0.44
-04	KP101.25	1	435	-	220	-	180	200	-	0.34
-05	KP101.30	1	485	-	270	-	230	200	-	0.38
-06	KP101.35	1	535	-	320	-	280	200	-	0.43
-07	KP101.40	1	585	-	370	-	330	200	-	0.48
-08	KP102.25	2	545	-	220	-	180	155	-	0.47
-09	KP102.30	2	595	-	270	-	230	155	-	0.53
-10	KP102.35	2	645	-	320	-	280	155	-	0.6
-11	KP102.40	2	695	-	370	-	330	155	-	0.66
-12	KP103.25	2	685	-	220	-	180	225	-	0.56
-13	KP103.30	2	735	-	270	-	230	225	-	0.62
-14	KP103.35	2	785	-	320	-	280	225	-	0.68
-15	KP103.40	2	835	-	370	-	330	225	-	0.74
-16	KP104.25	2	695	-	220	-	180	230	-	0.56
-17	KP104.30	2	695	-	270	-	230	205	-	0.6
-18	KP104.35	2	695	-	320	-	280	180	-	0.63
-19	KP104.40	2	695	-	370	-	330	155	-	0.66
-20	KP105.25	2	645	-	220	-	180	205	-	0.53
-21	KP105.30	2	645	-	270	-	230	180	-	0.56
-22	KP105.35	2	645	-	320	-	280	155	-	0.6
-23	KP105.40	2	645	-	370	-	330	130	-	0.63
-24	KP106.25	3	545	385	220	-	180	155	150	0.39
-25	KP106.30	3	595	435	270	-	230	155	150	0.44
-26	KP106.35	3	645	485	320	-	280	155	150	0.5
-27	KP106.40	3	695	535	370	-	330	155	150	0.55
-28	KP107.25	3	685	385	220	-	180	225	150	0.43
-29	KP107.30	3	735	435	270	-	230	225	150	0.49

В ТАБЛИЦЕ ИСПОЛНЕНИИ РАЗМЕРЫ ПРИВЕДЕНЫ В ММ., МАССА В КГ.

<https://zavodjbi.com/>

1.020-1.5-7 0.0.3.0 GB

лист

2

<https://zavodjbi.com/>

ОБОЗНАЧЕНИЕ	МАРКА	PWC	L	L1	B	B1	A	C	D	МАССА
1.020-1.5-7 0.0.3.0 -30	KP107.35	3	785	485	320	-	280	225	150	0.54
-31	KP107.40	3	835	535	370	-	330	225	150	0.59
-32	KP108.25	4	395	-	220	80	180	185	-	0.17
-33	KP108.30	4	435	-	270	130	230	185	-	0.2
-34	KP108.35	4	485	-	320	180	280	185	-	0.23
-35	KP108.40	4	535	-	370	230	330	185	-	0.26
-36	KP109.25	4	435	-	220	80	180	235	-	0.18
-37	KP109.30	4	485	-	270	130	230	235	-	0.21
-38	KP109.35	4	535	-	320	180	280	235	-	0.24
-39	KP109.40	4	585	-	370	230	330	235	-	0.27

<https://zavodjbi.com/>

1.020-1.5-7 0.0.3.0 СБ

ЛИСТ

3



<https://zavodjbi.com/>

РИС. 1

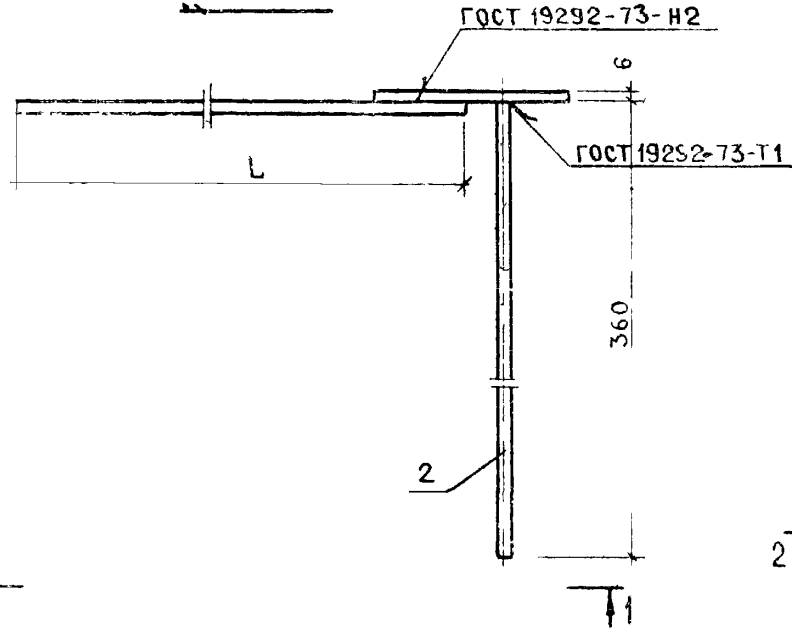


РИС. 2

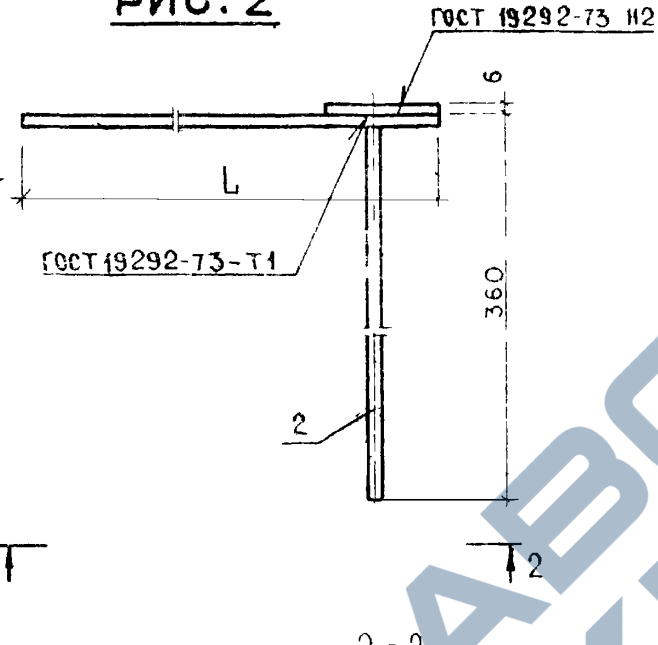
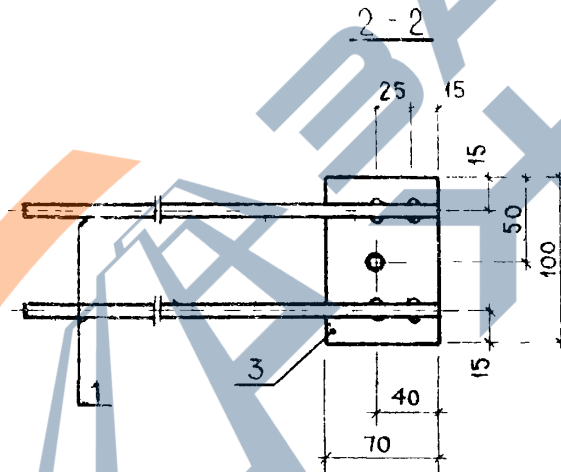
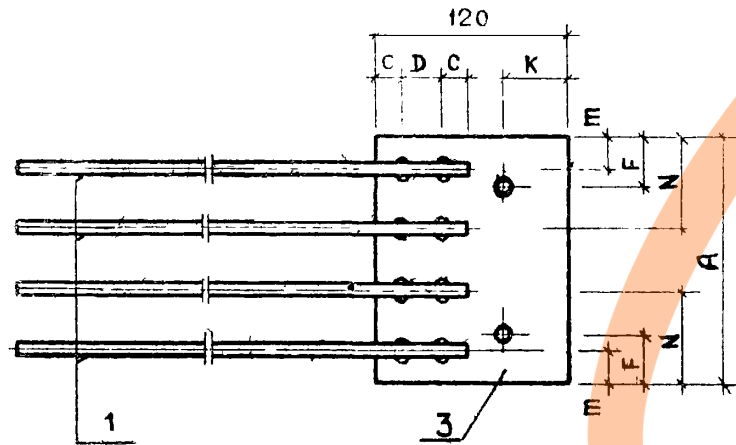
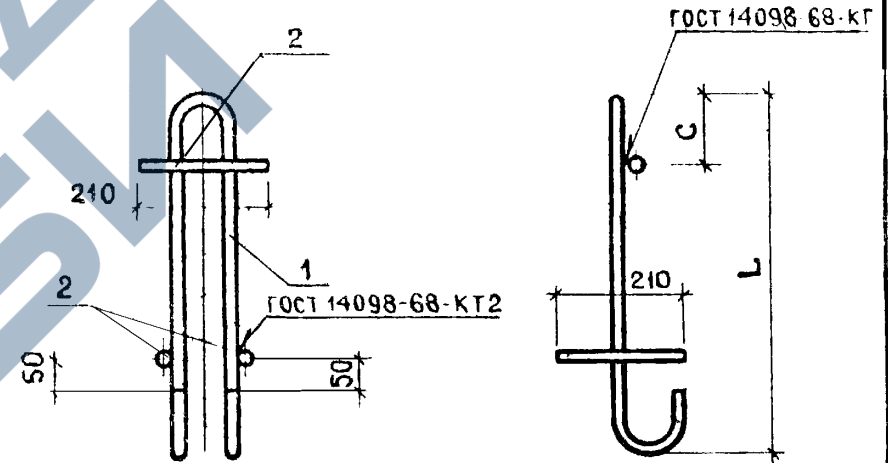


РИС. 3



ЭИИЦ  
Киевский ТЛП КОРТ

ИНВ № ПОДЛ. ПОДПИСЬ И ДАТА  
ИНВ № ПОДЛ. ПОДПИСЬ И ДАТА  
ИНВ № ПОДЛ. ПОДПИСЬ И ДАТА

1.020-1.5-7.0.0.4.0 СБ

НАЧ. ОТА	ВОЛЬЦСКИЙ	<i>[Signature]</i>	25 03
Н КОНТР.	ВАСИЛЬЕВА	<i>[Signature]</i>	24 03
ГИП	ВАНЯЧ	<i>[Signature]</i>	24 03
РУК. ГР.	ШАНАУРОВА	<i>[Signature]</i>	24 03
ПРОВЕРИЛ	ХОДОШ	<i>[Signature]</i>	24 03
РАЗРАБ.	СОКОЛОВА	<i>[Signature]</i>	24 03

ИЗДЕЛИЕ ЗАКЛ. МН,  
ПЕТЛЯ СТРОПОВОЧНАЯ СП

СТАДИЯ	МАССА	МАСШТАБ
Р	СМ ТАБЛ	
ЛИСТ 1	ЛИСТОВ 2	

ЦНИИЭП  
торгово  
бытовых  
зданий и  
туристских  
комплексов

<https://zavodjbi.com/>

<https://zavodjbi.com/>

ОБОЗНАЧЕНИЕ	МАРКА	РИС	A	L	C	D	m	F	N	K	МАССА
1.020-1.5-7 0.0.4.0	MH1. 25	1	150	270	15	25	15	30	50	30	1.56
-01	MH1. 30	1	150	320	15	25	15	30	50	30	1.64
-02	MH1. 35	1	150	370	15	25	15	30	50	30	1.72
-03	MH1. 40	1	150	420	15	25	15	30	50	30	1.8
-04	MH2. 25	1	200	270	20	30	20	50	80	35	2.1
-05	MH2. 30	1	200	320	20	30	20	50	80	35	2.2
-06	MH2. 35	1	200	370	20	30	20	50	80	35	2.33
-07	MH2. 40	1	200	420	20	30	20	50	80	35	2.45
-08	MH8. 25	2	-	270	-	-	-	-	-	-	0.69
-09	MH8. 30	2	-	320	-	-	-	-	-	-	0.73
-10	MH8. 35	2	-	370	-	-	-	-	-	-	0.77
-11	MH8. 40	2	-	420	-	-	-	-	-	-	0.8
-12	СП1	3	-	550	150	-	-	-	-	-	1.71
-13	СП2	3	-	750	150	-	-	-	-	-	3.36
-14	СП3	3	-	800	180	-	-	-	-	-	4.31
-15	СП4	3	-	950	180	-	-	-	-	-	7.36
-16	СП5	3	-	550	150	-	-	-	-	-	1.19

В ТАБЛИЦЕ ИСПОЛНЕНИИ РАЗМЕРЫ ПРИВЕДЕНЫ В ММ , МАССА В КГ.

<https://zavodjbi.com/>

1.020-1.5-7 0.0.4.0 05

ЛИСТ

2



РИС. 1

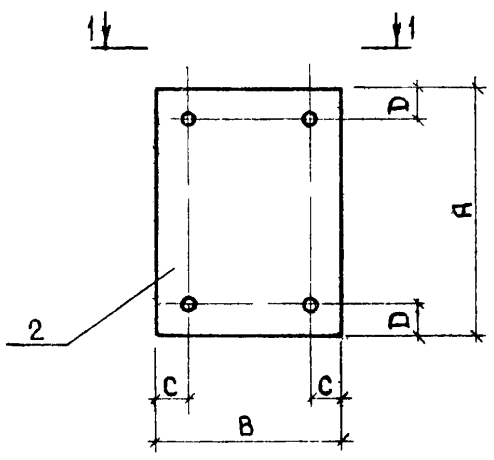


РИС. 2

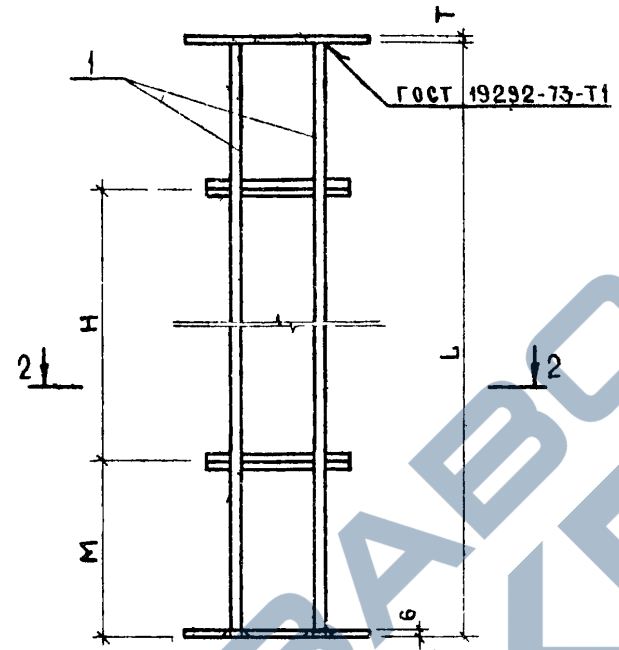
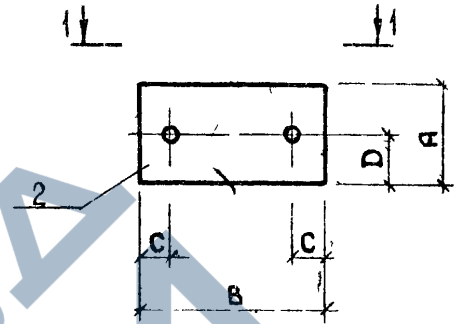
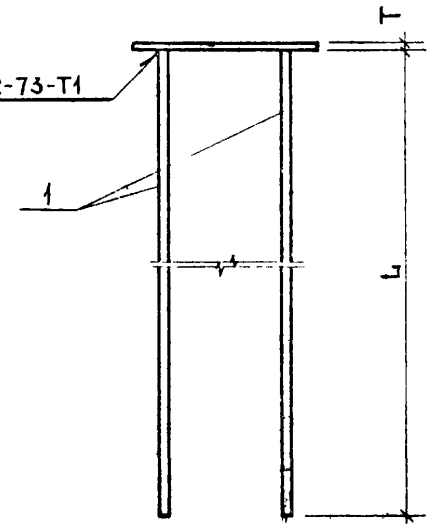


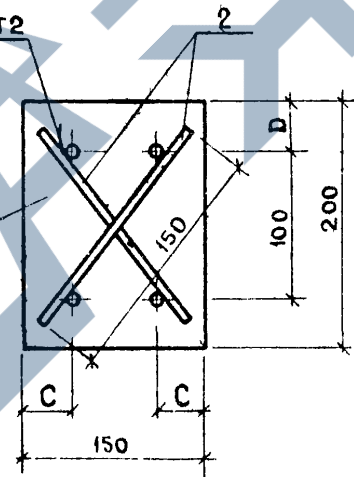
РИС. 3



ГОСТ 19292-73-Т1



ГОСТ 14098-68-КТ2



1.020-1.5-7 0.0.5.0 СБ

				1.020-1.5-7 0.0.5.0 СБ		
				СТАДИЯ	МАССА	МАСШТАБ
				Р	СМ ТАБЛ	
				ЛИСТ 1	ЛИСТОВ 2	
НАЧ. ОТД.	ВОЛЫНСКИЙ	<i>[Signature]</i>	25.03	ИЗДЕЛИЕ ЗАКЛ. МН		
Н. КОНТР.	ВАСИЛЬЕВА	<i>[Signature]</i>	24.03			
ГИП	ВАНЯН	<i>[Signature]</i>	24.03			
РУК. ГР.	ШАНАУРОВА	<i>[Signature]</i>	24.03			
ПРОВЕРИЛ	ХОДОВОШ	<i>[Signature]</i>	24.03			
РАЗРАБ.	СОКОЛОВА	<i>[Signature]</i>	24.03	ЦНИИЭП		

<https://zavodjbi.com/>





ОПЕРАТОР  
ТЛП КОРТ  
ЭПВЦ  
КиевЗНИЭП

ПОДПИСЬ И ДАТА  
ВЗАМ. ИМБ. №  
ИМБ №ЮЕД1

<https://zavodjbi.com/>

РИС. 1

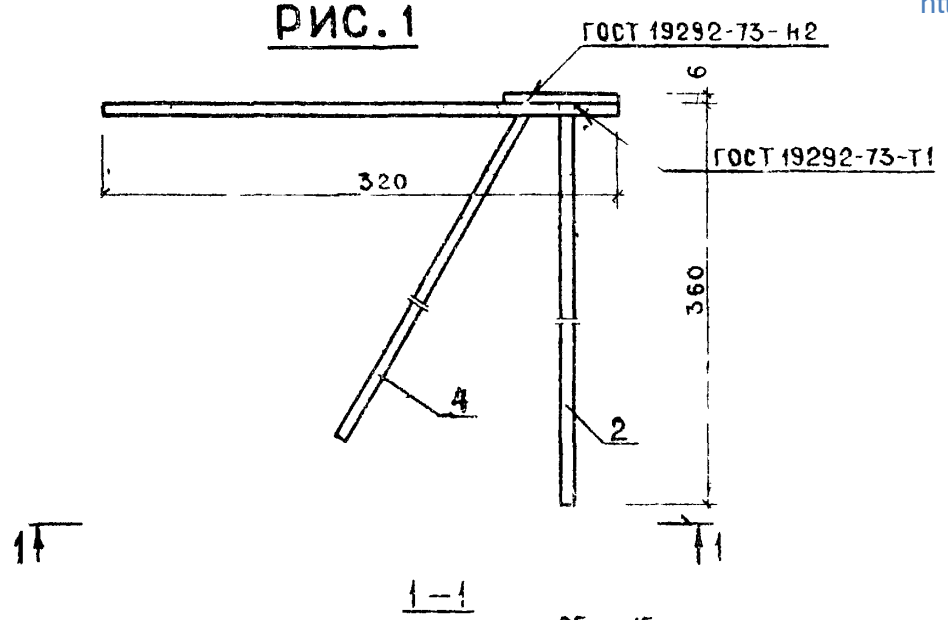
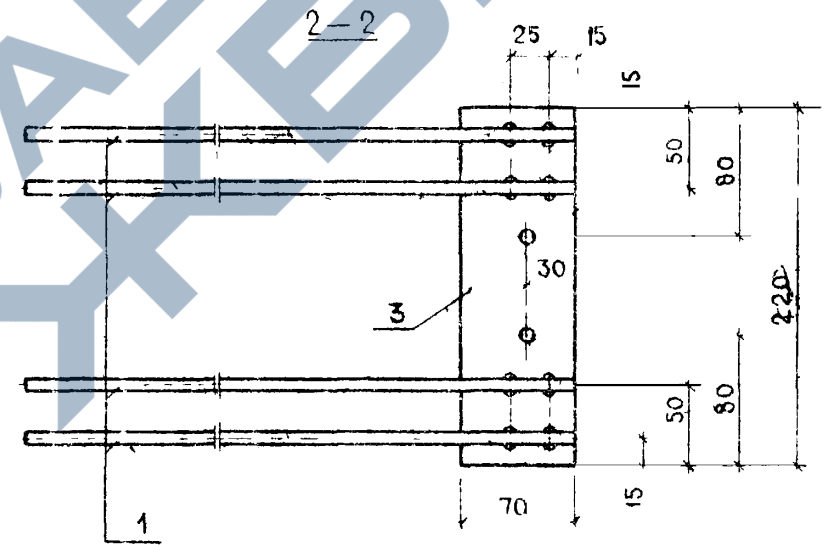
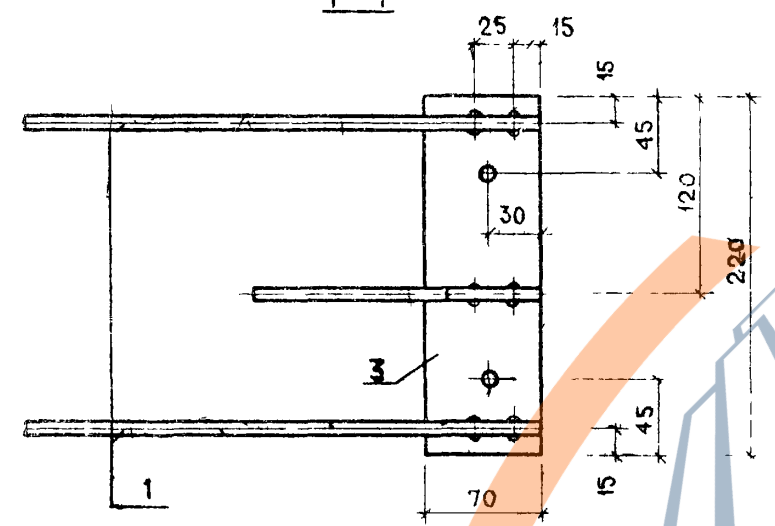
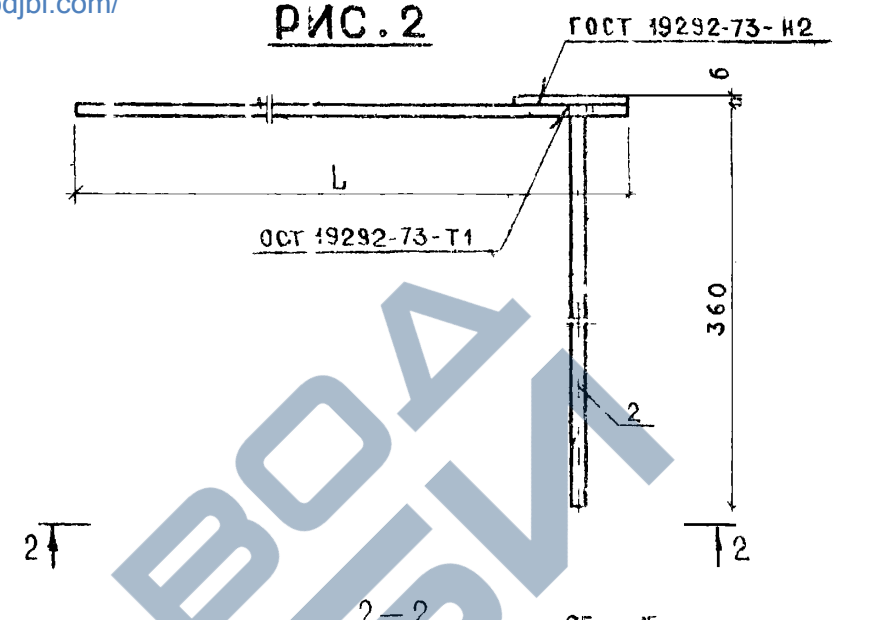


РИС. 2



ОБОЗНАЧЕНИЕ	МАРКА	РИС	Л ММ.	МАССА КГ
1.020.-1.5-7 0.0.6.0	МН5	1		1.44
-01	МН6.30	2	370	1.6
-02	МН6.35	2	420	1.67
-03	МН6.40	2	470	1.76

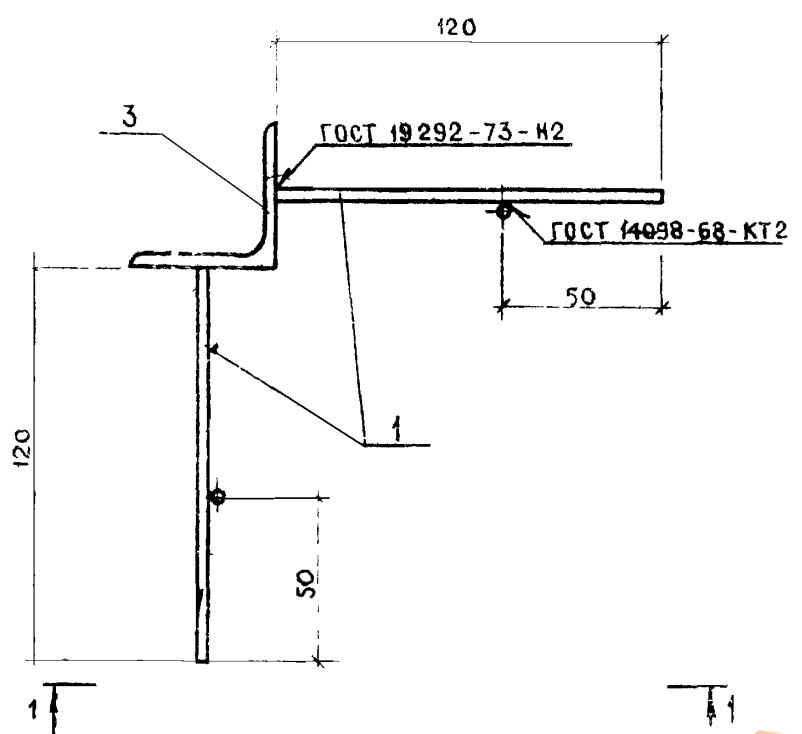
1.020.-1.5-7 0.0.6.0 СБ				
ИЗДЕЛИЕ ЗАКЛ. МН		СТАДИЯ	МАССА	МАСШТАБ
		Р	СМ ТАБЛ	
		ЛИСТ 1	ЛИСТОВ 1	
		<b>ЦНИИЭП</b> торгово бытовых зданий и туристских комплексов		
НАЧ. ОУД.	ВОЛЫНСКИЙ	25.03		
Н. КОНТР.	ВАСИЛЬЕВА	24.03		
ГИП	ВАРЯН	24.03		
РУК. ГР.	ШАПАЧРОВА	24.03		
ПРОВЕРИЛ	ХОДЯШ	24.03		
РАЗРАБ.	СОКОЛОВА	24.03		

<https://zavodjbi.com/>

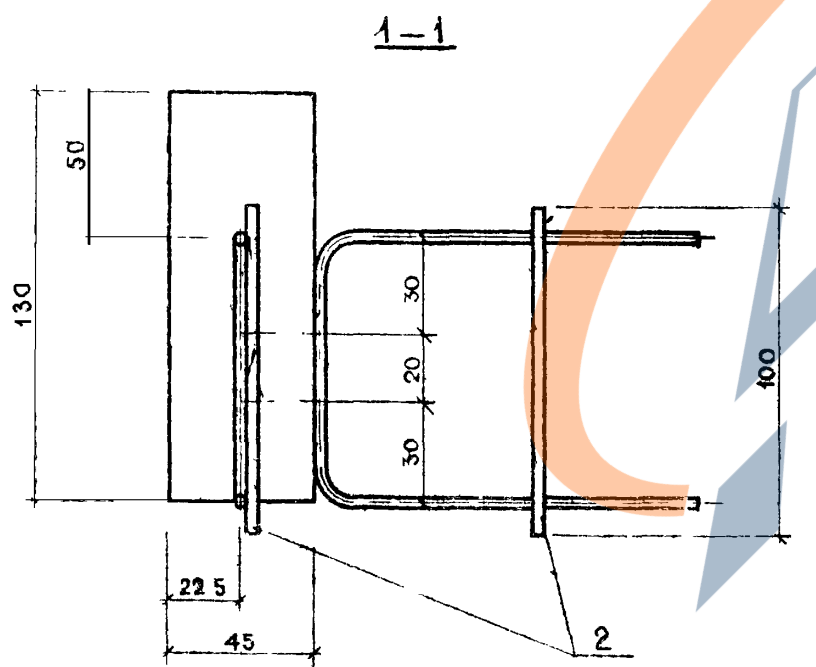
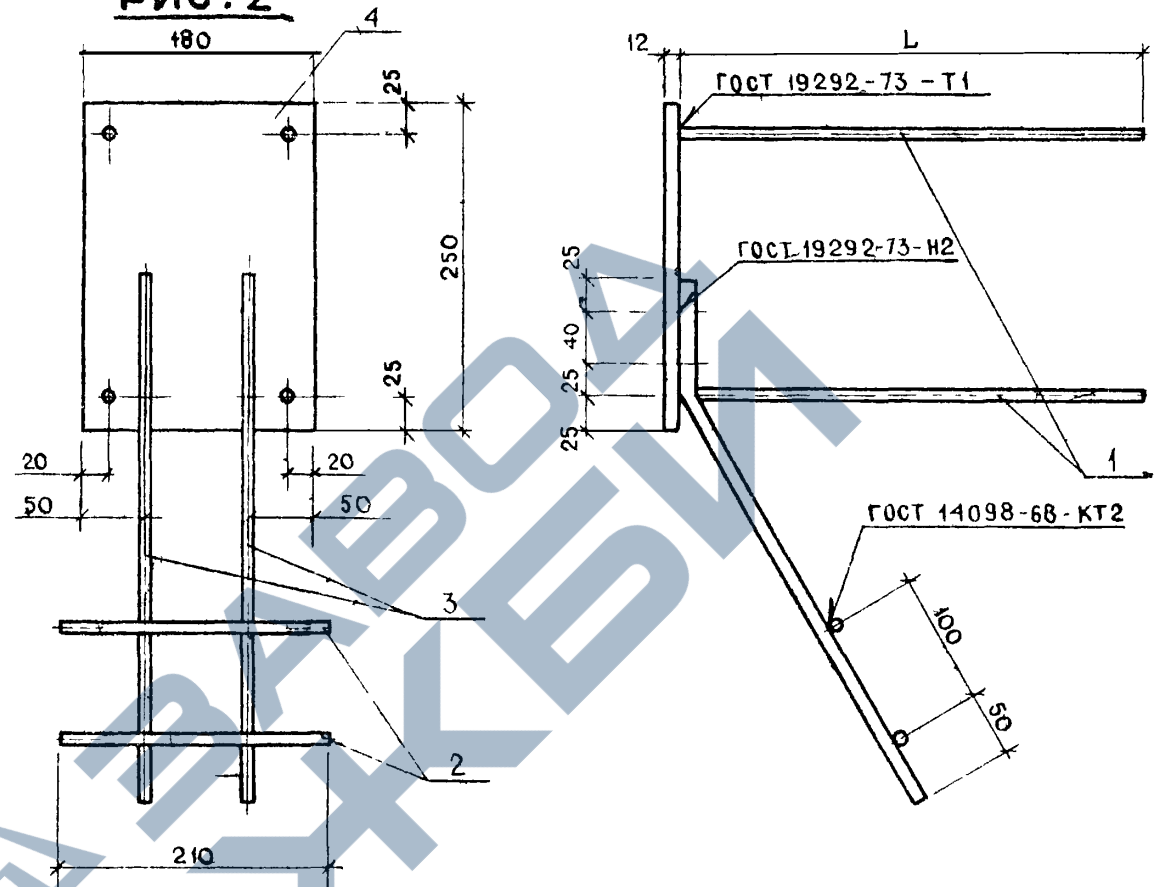


<https://zavodjbi.com/>

**РИС. 1**



**РИС. 2**



ОБОЗНАЧЕНИЕ	МАРКА	РИС	L мм	МАССА кг
1.020-1 5-7 0.0.7.0	МН7			0.5
-01	МН12.25	2	210	5.6
-02	МН12.30	2	260	5.8
-03	МН12.35	2	310	5.6
-04	МН12.40	2	360	6.0

				<b>1.020-1.5-7 0.0.7.0 СБ</b>		
				СТАДИЯ	МАССА	МАСШТАБ
				Р	СМ ТАБЛ	
				ЛИСТ 1	ЛИСТОВ 1	
НАЧ. ОТД.	БОЛЫНСКИЙ		25.03	ИЗДЕЛИЕ ЗАКЛ. МН		
Н. КОНТР.	ВАСИЛЬЕВА		24.03			
Г. И. П.	ВАНЯ		24.03			
РУК. ГР.	ШАНАЧРОВА		24.03			
ПРОВЕРИЛ	ХОЛОДИ		24.03			
РАЗРАБ.	СОКОЛОВА		24	ЦНИИЭП		
				торгово бытовых зданий и туристских комплексов		

<https://zavodjbi.com/>

РИС. 1

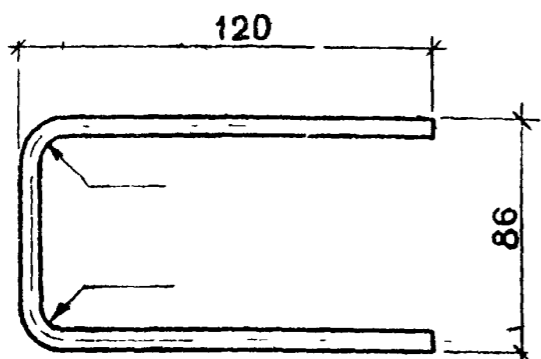
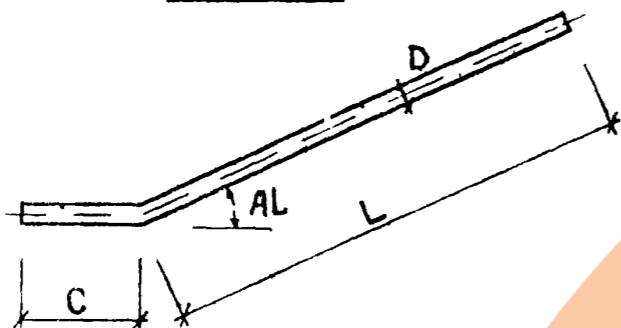


РИС. 2



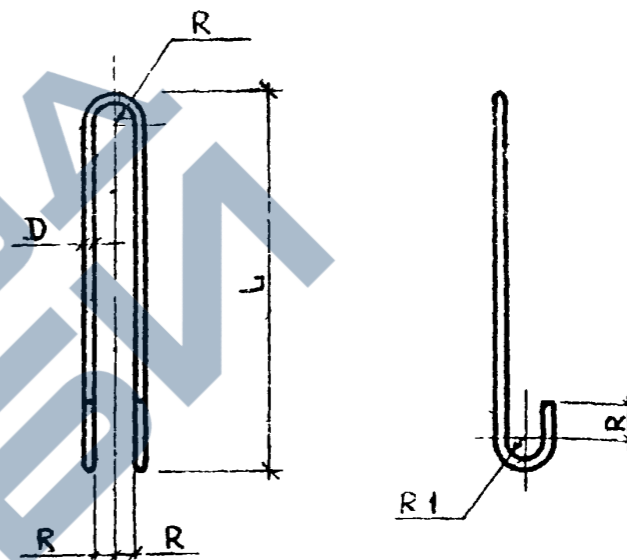
ОБОЗНАЧЕНИЕ	РИС	Л ММ	С ММ	АЛ ГР	Д ММ	МАССА КГ
1.020-1.5-7 0.0.0.1	2	340	70	75	8АІ	0.17
-01	2	360	90	30	10АІІІ	0.28
-02	1				6АІІ	0.08

1.020-1.5-7 0.0.0.1 СБ

СТЕРЖЕНЬ ГНУТЫЙ

СТАДИЯ	МАССА	МАСШТАБ
Р	СМ ТАБЛ	
ЛИСТ	ЛИСТОВ 1	
ЦНИИЭП		
торгово-бытовых зданий и туристских комплексов		

ОПЕРАТОР  
ТЛП ИОРТ  
ЭПВЦ  
КиевЗНИИЭП



ОБОЗНАЧЕНИЕ	РАЗМЕРЫ, ММ					МАССА КГ
	Л	Д	RI	AI	R	
1.020-1.5-7.0.0.0.2	550	12АІ	20	30	30	1.15
-01	750	16АІ	30	50	30	2.8
-02	800	18АІ	30	50	30	3.75
-03	950	22АІ	40	70	40	6.8
-04	550	10АІ	20	30	30	0.8

1.020-1.5-7 0.0.0.2 СБ

СТЕРЖЕНЬ ГНУТЫЙ

ИЗМ. ПОР. И ДАТА	ИЗМ. ИМЯ	НАЧ. ОТА	ВОЛЫНСКИЙ	ИЗМ.	ДАТА	СТАДИЯ	МАССА	МАСШТАБ
						Р	СМ ТАБЛ	
						ЛИСТ	ЛИСТОВ 1	
						ЦНИИЭП		
						торгово-бытовых зданий и туристских комплексов		

НАЧ. ОТА	ВОЛЫНСКИЙ	ИЗМ.	25.03
И. КОНТР.	ВАСИЛЬЕВА	ИЗМ.	24.03
ГИП	ВАНЯН	ИЗМ.	24.03
РУК. ГР.	ШАНАУРОВА	ИЗМ.	24.03
ПРОВЕРИЛ	ХОДОШ	ИЗМ.	24.03
РАЗРАБ.	СОКОЛОВА	ИЗМ.	24.03