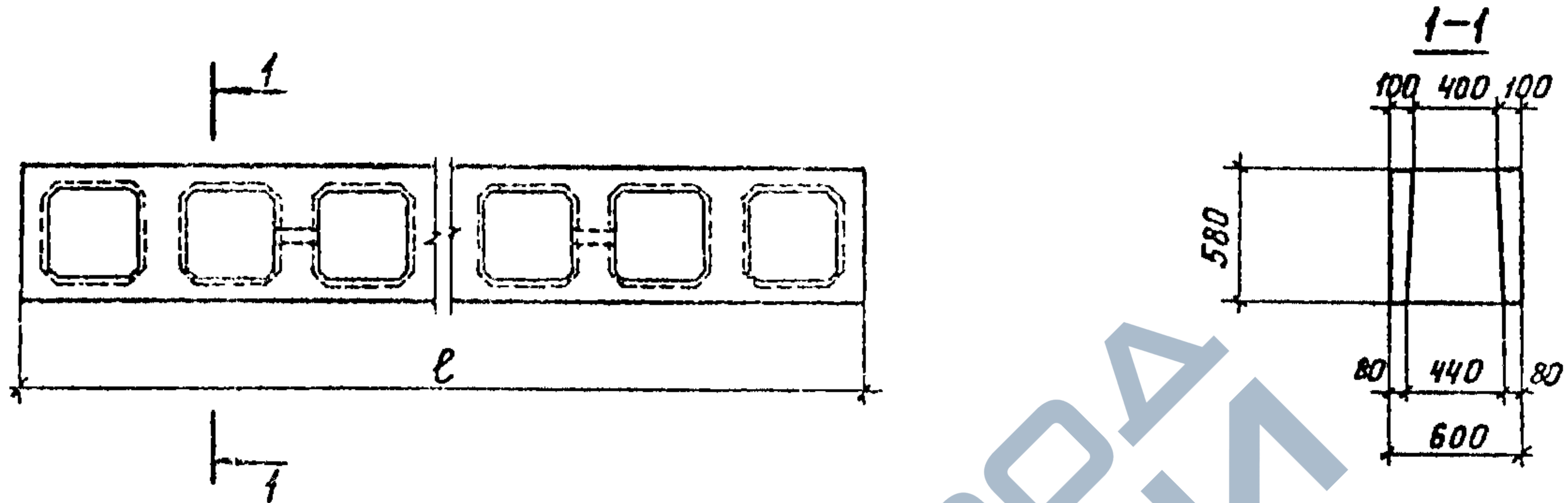


<p>СК-3</p>	<p>СТРОИТЕЛЬНЫЙ КАТАЛОГ ЧАСТЬ 3 ТИПОВАЯ ДОКУМЕНТАЦИЯ НА КОНСТРУКЦИИ, ИЗДЕЛИЯ И УЗЛЫ ЭДАНИЙ И СООРУЖЕНИЙ</p>	<p>СТРОИТЕЛЬНЫЕ КОНСТРУКЦИИ И ИЗДЕЛИЯ Серия 3.004.1-9 УДК 62-218.2</p>
<p>ГП ЦПП</p>	<p>СБОРНЫЕ ЖЕЛЕЗОБЕТОННЫЕ УНИФИЦИРОВАННЫЕ ДЫРЧАТЫЕ БЛОКИ ДЛЯ ФУНДАМЕНТОВ ПОД МАШИНЫ РАБОЧИЕ ЧЕРТЕЖИ</p>	<p>ММВФ</p>
<p>ИЮЛЬ 1985</p>		<p>На 1-м листе На 2-х страницах Страница I</p>



D1AA ТЕХНИЧЕСКАЯ ХАРАКТЕРИСТИКА

Бетон тяжелый марки М200
 Продольная арматура - из стали класса А-III диаметром 8-22 мм
 Поперечная - из стали класса Вр-I и класса А-I
 Блоки армированы пространственными арматурными каркасами

НОМЕНКЛАТУРА БЛОКОВ

Марка блока	Длина <i>l</i> , мм	Расход материалов		Масса блока, т
		бетон, м ³	сталь, кг	
ФБП2-1	1180	0,21	3,8	0,5
ФБП3-1	1780	0,31	5,8	0,8
ФБП4-1	2380	0,42	7,5	1,0
ФБП30-1	2980	0,53	9,3	1,3
ФБП36-1	3580	0,63	11,2	1,6
ФБП42-1	4180	0,74	13,1	1,9
ФБП42-2		35,1		
ФБП48-1	4780	0,85	15,0	2,1
ФБП48-2		40,2		
ФБП54-1	5380	0,95	16,7	2,4
ФБП54-2			45,2	
ФБП54-3			84,6	
ФБП60-1	5980	1,06	18,6	2,7
ФБП60-2			50,2	
ФБП60-3			93,9	
ФБП66-1	6580	1,17	20,5	2,9
ФБП66-2			103,5	
ФБП66-3			213,5	
ФБП72-1	7180	1,27	22,3	3,2
ФБП73-2			112,8	
ФБП72-3			233,0	

С2ВА УКАЗАНИЯ ПО ПРИМЕНЕНИЮ

Сборные железобетонные унифицированные дырчатые блоки предназначены для конструкций фундаментов под машины, эксплуатируемых в условиях неагрессивных, а также слабо- и среднеагрессивных сред.

Из унифицированных блоков могут выполняться сборно-монолитные фундаменты под машины с вращающимися частями, машины с кривошипно-шатунными механизмами, под дробильное и прокатное оборудование, под мельничные установки и металлорежущие станки, а также стены подвалов, подпорные стены и ленточные фундаменты. Целесообразно применение унифицированных блоков для создания сборно-разборных фундаментов.

Блоки прямоугольного сечения, имеющие длину кратную модулю 600 мм, позволяют компоновать конструкции практически любых форм и размеров.

Совместная работа блоков в конструкциях обеспечивается благодаря заполнению монолитным бетоном или железобетоном вертикальных пустот, образуемых при укладке блоков друг на друга. Количество заполненных пустот определяется в зависимости от конструктивных особенностей и расчета фундаментов под машины.

Материалы для проектирования фундаментов под машины с динамическими нагрузками представлены в альбоме I шифра ЖБ-10-151, разработанном в Ленинградском Промстройпроекте и утвержденном письмом Госстроя СССР от 21.09.78 № 2/3-348. Распространение указанной документации осуществляется Ленинградским Промстройпроектом.

Д О П О Л Н И Т Е Л Ь Н Ы Е Д А Н Н Ы Е

Расшифровка марки изделия:

ФБП60-III

ФБП - наименование изделия - блок фундаментный дырчатый (пустотный)

60 - номинальная длина 60 дм;

I - несущая способность блока (на нагрузке, возникающие при транспортировании и монтаже);

II - дополнительный индекс для блока, предназначенного для эксплуатации в условиях слабо- или среднеагрессивных сред

В7ЕА СОСТАВ ПРОЕКТНОЙ ДОКУМЕНТАЦИИ

Сборные железобетонные унифицированные дырчатые блоки для фундаментов под машины. Рабочие чертежи.

Объем проектных материалов, приведенных к формату А4, - 54 формата

В7ВА АВТОР ПРОЕКТА

ГИИ Ленинградский Промстройпроект, 196247, Ленинград,
Ленинский проспект, 160.

В7НА УТВЕРЖДЕНИЕ

утверждены Госстроем СССР, постановление от 02.04.85 № 41,
введены в действие с 01.07.85

В7КА ПОСТАВЩИК

Государственное предприятие — Центр проектной продукции массового
применения (ГП ЦПП), 127238, Москва, Дмитровское ш., 46, корп. 2

Инв.Б 20457

Катал.Л.Б 051741