

ТИПОВЫЕ КОНСТРУКЦИИ, ИЗДЕЛИЯ И УЗЛЫ ЗДАНИЙ И СООРУЖЕНИЙ

<https://zavodjbi.com/>

Серия 1.420-13

КОНСТРУКЦИИ

МНОГОЭТАЖНЫХ ПРОИЗВОДСТВЕННЫХ ЗДАНИЙ
С СЕТКАМИ КОЛОНН 6×6 М (3-5 ЭТАЖЕЙ) И 9×6 М (3-4 ЭТАЖА)
ПОД НАГРУЗКИ СООТВЕТСТВЕННО 3000 И 2000 КГС/М², А ТАКЖЕ ЗДАНИЙ
ПОВЫШЕННОЙ ЭТАЖНОСТИ С СЕТКАМИ КОЛОНН 6×6 М (6-10 ЭТАЖЕЙ)
И 9×6 М (5-8 ЭТАЖЕЙ) ПОД НАГРУЗКИ СООТВЕТСТВЕННО 3000-1000 И 2000-500 КГС/М²

В ы п у с к 0-1

МАТЕРИАЛЫ ДЛЯ ПРОЕКТИРОВАНИЯ

ОБЩИЕ ПОЛОЖЕНИЯ

<https://zavodjbi.com/>

<https://zavodjbi.com/>

ТИПОВЫЕ КОНСТРУКЦИИ ИЗДЕЛИЯ И УЗЛЫ ЗДАНИЙ И СООРУЖЕНИЙ

Серия 1.420-13

КОНСТРУКЦИИ

МНОГОЭТАЖНЫХ ПРОИЗВОДСТВЕННЫХ ЗДАНИЙ
С СЕТКАМИ КОЛОНН 6 × 6 М (3-5 ЭТАЖЕЙ) И 9 × 6 М (3-4 ЭТАЖА)
ПОД НАГРУЗКИ СООТВЕТСТВЕННО 3000 И 2000 КГС/М², А ТАКЖЕ ЗДАНИЙ
ПОВЫШЕННОЙ ЭТАЖНОСТИ С СЕТКАМИ КОЛОНН 6 × 6 М (6 - 10 ЭТАЖЕЙ)
И 9 × 6 М (5-8 ЭТАЖЕЙ) ПОД НАГРУЗКИ СООТВЕТСТВЕННО 3000-1000 И 2000-500 КГС/М²

Выпуск 0-1

МАТЕРИАЛЫ ДЛЯ ПРОЕКТИРОВАНИЯ

ОБЩИЕ ПОЛОЖЕНИЯ

РАЗРАБОТАНЫ
ЦНИИПРОМЗДАНИЙ
при участии ниже

УТВЕРЖДЕНЫ

ГОСУДАРСТВЕННЫМ КОМИТЕТОМ СОВЕТА МИНИСТРОВ СССР
ПО ДЕЛАМ СТРОИТЕЛЬСТВА
ПРОТОКОЛ ОТ 7 ИЮНЯ 1979 Г. №29

<https://zavodjbi.com/>

Сав. Антимова	Пензенская обл.	Зам. директора	Королюхи
С. А. Сидорова	Васильев	Руководитель	Бердичевский
Р. М. Овчина	Васильев	Ст. науч. сотр.	Кузьминичев
В. И. Орлова	Ямпольская		

<https://zavodjbi.com/>

№ п/п	Наименование	Стр.	Листы
1.	Введение	3-4	1-2
2.	Габаритные схемы здания, привязки колонн и наружных стен к разбивочным осям.	4	2
3.	Конструктивное решение.	4-14	2-12
4.	Сборные железобетонные конструкции каркаса: колонны, ригели поперечных и продольных рам, плиты перекрытий.	14-17	12-15
5.	Стальные связи.	17	15
6.	Нагрузки на каркасы зданий и основные расчетные положения.	17-26	15-24
7.	Общие указания по монтажу железобетонных конструкций каркаса.	26-29	24-27
8.	Применение конструкций в зданиях с агрессивными средами.	29-30	27-28
9.	Общие указания по применению рабочих чертежей.	30-33	28-31
10.	Таблицы расхода материалов для зданий с сетками колонн 6х6 и 9х6 м.	34-36	32-34

<https://zavodjbi.com/>

Введение

1. Конструктивное решение зданий, масштабные планы которых приведены в настоящей работе, предусматривает использование колонн серии 1.420-6, 1.420-12, ригелей серии Ш123-1/70, Ш123-2/70, Ш123-3/70; ребристых плит серии Ш124-2/70, Ш124-6, Ш124-8, Ш124-9, Ш124-11, Ш124-12.

Изготовление дополнительных марок колонн и ригелей, рабочие чертежи которых приведены в данной работе, предусмотрено в атласных формах изделий указанных выше серий.

2. Все виды рабочих чертежей в соответствии с характером их применения разделены на материалы для проектирования, материалы для заводо-изготовителей конструкций и материалы для строительно-монтажных организаций.

3. Рабочие чертежи выпущены в составе следующих альбомов:

- 1.420-13 "Материалы для проектирования. Общие положения".
- Выпуск 0-1
- 1.420-13 "Материалы для проектирования зданий с сеткой колонн 6×6 м с перекрытиями типа I из плит, опирающихся на полки ригелей".
- Выпуск 0-2
- 1.420-13 "Материалы для проектирования зданий с сеткой колонн 6×6 м с перекрытиями типа II из плит, опирающихся на ригели прямоугольного сечения".
- Выпуск 0-3

1.420-13
- Выпуск 0-4 "Материалы для проектирования зданий с сеткой колонн 9×6 м с перекрытиями типа I из плит, опирающихся на полки ригелей."

1.420-13
- Выпуск 0-5 "Материалы для проектирования лестниц, опирающихся на элементы несущего каркаса зданий."

1.420-13
- Выпуск 1 "Железобетонные колонны."

1.420-13
- Выпуск 2 "Железобетонные ригели пролетом 6 м с полками для опирания плит под нагрузку 3000 кгс/м²."

1.420-13
- Выпуск 3 "Железобетонные ригели пролетом 6 м прямоугольного сечения под нагрузку 3000 кгс/м²."

1.420-13
- Выпуск 4 "Железобетонные ригели пролетом 9 м с полками для опирания плит под нагрузку до 2000 кгс/м²."

1.420-13
- Выпуск 5 "Разные стальные конструктивные элементы."

1.420-13
- Выпуск 6 "Железобетонные ригели для лестниц, опирающихся на элементы несущего каркаса зданий."

1.420-13
- Выпуск 7 Детали сопряжений конструктивных элементов несущего каркаса для зданий с перекрытиями тип I из плит, опирающихся на полки ригелей.

1420-13
Выпуск 8

Детали сопряжений конструктивных элементов несущего каркаса для зданий с перекрытиями типа 2 из плит, опирающихся на ригели прямоугольного сечения.

2. Габаритные схемы зданий привязки колонн и наружных стен к разбивочным осям

1. Параметры габаритных схем зданий с указанием области их применения приведены в таблицах 1-3.

2. Высоты этажей приняты от пола одного этажа до пола другого этажа. В верхних этажах с укрупненной сеткой колонн высота этажа принята от пола до низа стропильной конструкции. Толщина пола условно принята равной 100 мм. Расстояние между продольными или поперечными температурно-усадочными швами принимается по СНиП II-21-75.

3. Здания с одинаковой сеткой колонн во всех этажах решены с бесчердачным покрытием, с плоской кровлей, с внутренним водостокom. Покрытие в зданиях с укрупненной сеткой колонн верхнего этажа решено в типовых конструкциях одноэтажных зданий.

4. Привязка колонн крайних рядов к продольным разбивочным осям - „нулевая“, а привязка продольных стен принята равной 30 мм. Привязка колонн торцевых ряд к поперечным разбивочным осям - „осевая“. Привязка внутренней грани торцевых стен зданий к геометрической оси колонн торцевых ряд принята равной 230 мм.

5. Привязка колонн поперечных ряд у деформационных швов зданий с одинаковой сеткой колонн во всех этажах принята в 2-х вариантах: с осевой привязкой колонн к поперечным разбивочным осям и применением вставок равных 1000 мм; и без вставок, со смещением геометрических осей колонн к поперечной

разбивочной оси на 500 мм внутрь деформационного блока. Привязка колонн ряд у деформационных швов зданий с укрупненной сеткой колонн верхнего этажа принята со смещением геометрических осей колонн к поперечной разбивочной оси на 500 мм внутрь деформационного блока.

6. Примеры привязок колонн и стен к разбивочным осям даны на страницах 10-12.

7. Лестницы для зданий повышенной этажности рекомендуются проектировать с опиранием на несущие элементы каркаса зданий (см. выпуск 0-5). Для зданий высотой до 6 этажей могут быть использованы лестницы с несущими стенами согласно решений серии 0420-8.

3. Конструктивное решение

1. Пространственный каркас зданий решен по комбинационной схеме, представляющей сочетание рамной системы в поперечном направлении и связей - в продольном направлении.

Прочность и устойчивость каркаса в поперечном направлении обеспечивается поперечными рамами, которые образуются из сборных железобетонных колонн и ригелей и запроектированы во всех жесткости узлы сопряжений элементов, - за исключением узлов сопряжения стропильной конструкции с колоннами в зданиях с укрупненной сеткой колонн верхнего этажа, которые приняты шарнирными.

Сопряжение ригеля с колонной осуществляется при помощи ванной сварки выпусков арматуры из колонны и ригеля, сварки замковых деталей ригеля и консоли колонны и последующего затопливания стыка.

Соединение опорной арматуры ригеля с колонной в стыках,

Москва

Сетка колонн <https://zavodjbi.com/> перекрытия

Таблица 1

Параметры габаритных схем						Область применения по нагрузкам			Обеспечение продольной устойчивости			
Количество этажей	Высота этажей м			Сетка колонн м		Число пролетов	Нормативная временная длительная нагрузка кгс/м ² не более	Район СССР по бесу снегового покрова	Район СССР по скоростному напору ветра	Однопродольные рамы	Связи разреженные	Связи по каждому ряду
	первого	последующего	верхних	нижних этажей	верхнего этажа							
3, 4, 5	4,8	4,8	4,8	6x6	6x6	3 и более	3000	IV	до IV Б	+	+	+
6	4,8	4,8	4,8				2500			+	+	+
7	4,8	4,8	4,8				2000			+	+	+
8	4,8	4,8	4,8			1500	+		+	+		
9	4,8	4,8	4,8			1000	-		-	+		
10	4,8	4,8	4,8			1000	-		-	+		
3, 4, 5	6	4,8	4,8	6x6	6x6	3 и более	3000	IV	до IV Б	+	+	+
6	6	4,8	4,8				2500			+	+	+
7	6	4,8	4,8				2000			+	+	+
8	6	4,8	4,8			1500	+		+	+		
9	6	4,8	4,8			1000	-		-	+		
10	6	4,8	4,8			1000	-		-	+		

Ветровые районы указаны для местности типа Б по СНиП 1-8-74. Конструкции, разработанные для районов III Б и IV Б, могут быть применены для районов соответственно II А и III А.

<https://zavodjbi.com/>

 ТК
1978

Пояснительная записка

1.423-13
Выпуск 0-1

Лист 3

Сетка колонн 6×6 тип перекрытия

Окончание таблицы 1

Параметры габаритных схем				Область применения по нагрузкам			Обеспечение продалной устойчивости																		
Количество этажей	Высота этажей в м			Сетка колонн м		Число пролетов	Нормативная временная длительная нагрузка кгс/м ² , не более	Район СССР по весу снежного покрова	Район СССР по скорости наму напору ветра	Однопр-летные рамы	Связи разре-женные	Связи по каж-дому ряду													
	первого	последующ.	Верхн.	Нижних этажей	Верхнего этажа																				
3, 4, 5	6	6	6	6×6	6×6	3 и более	3000	IV	до IVБ	+	+	+													
6	6	6	2500										до IIIБ	+	+	+									
7	6	6	2000														до IIБ	-	-	+					
8	6	6	1500																		до IБ	-	-	+	
9	6	6	1000																						до IБ
3, 4, 5	7,2	6	6	6×6	6×6	3 и более	3000	IV	до IVБ	+	+	+													
6	7,2	6	6										2500	до IIIБ	+	+	+								
7	7,2	6	6										2000					до IIБ	-	-	+				
8	7,2	6	6										1500									до IБ	-	-	+
9	7,2	6	6										1000												
3, 4, 5	4,8	4,8	7,2	6×6	18×6	3	3000	IV	до IVБ	-	+	+													
6	4,8	4,8	7,2										3000	до IIIБ	-	+	+								
7	4,8	4,8	7,2										2000					до IIБ	-	+	+				
8	4,8	4,8	7,2										1500									до IБ	-	+	+
3, 4, 5	6	6	7,2										3000												
6	6	6	7,2	3000	до IIIБ	-	+	+																	

<https://zavodjbi.com/>

IK
1978г.

Пояснительная записка

1.420-13
выпуск 0-1
Лист 4

Таблица 2

Сетка колонн 6×6 м, тип перекрытия

<https://zavod5k.com/>

Параметры габаритных схем						Область применения по нагрузкам			Обеспечение продольной устойчивости			
Количество этажей	Высоты этажей м			Сетка колонн м		Число пролетов	Нормативная ветровая длительная нагрузка кгс/м ² и более	Район ССР по весу снегового покрова	Район ССР по скорости среднего наклому ветра	Однопр-летные рамы	Связи разре-женные	Связи по каж-дану ряду
	первого	последнего	среднего	Нижних этажей	Верхнего этажа							
3, 4, 5	4,8	4,8	4,8	6×6	6×6	3 и более	3000	IV	до IVБ	+	+	+
6	4,8	4,8	4,8				2500					
3, 4, 5	6	4,8	4,8	6×6	6×6	3 и более	3000	IV	до IVБ	+	+	+
6	6	4,8	4,8				2500					
3, 4, 5	6	6	6	6×6	6×6	3 и более	3000	IV	до IVБ	+	+	+
6	6	6	6				2500					
3, 4, 5	7,2	6	6	6×6	6×6	3 и более	3000	IV	до IVБ	+	+	+
6	7,2	6	6				2500					
3, 4, 5	4,8	4,8	7,2	6×6	18×6	3	3000	IV	до IVБ	-	+	+
6	4,8	4,8	7,2				3000					
3, 4, 5	6	6	7,2	6×6	18×6	3	3000	IV	до IVБ	-	+	+
6	6	6	7,2				3000					

1. Ветровые районы указаны для местности типа Б по СНиП II-Б-74. Конструкции, разработанные для районов IIIБ, IVБ, могут быть применены для районов соответственно IIА, IIIА.

ЦНИИСК им. В.А. Кучерова

<https://zavod5k.com/>

IK
1978.

Пояснительная записка

1.420-73
Выпуск 0-1
Лист 5

<https://zavodjbi.com/>

Сетка колонн 9х6 м, I тип перекрытия.

Параметры габаритных схем				Область применения по нагрузкам		Обеспечение продольной устойчивости						
Количество этажей	Высота этажей в м			Сетка колонн в м		Число пролетов	Нормативная временная длительная нагрузка кгс/м ² , не более	Уклон СССР по ВЕСУ снеговой покрыва	Уклон СССР по СП 113-150-2012 по скорости ветра	Обеспечение продольной устойчивости	Связи разреженные	Связи по каждому ряду
	Первого	Полуэтажа	Верхнего	Нижних этажей	Верхнего этажа							
3,4	4,8	4,8	4,8	9х6	9х6	2 и более	2000	IV	до IV Б	+	+	+
5	4,8	4,8	4,8			2000						
6	4,8	4,8	4,8			3 и более	1500					
7	4,8	4,8	4,8			1000						
8	4,8	4,8	4,8			4 и более	750					
3,4	6,0	4,8	4,8	9х6	9х6	2 и более	2000	IV	до IV Б	+	+	+
5	6,0	4,8	4,8			2000						
6	6,0	4,8	4,8			3 и более	1500					
7	6,0	4,8	4,8			1000						
8	6,0	4,8	4,8			4 и более	750					
3,4	6,0	6,0	6,0	9х6	9х6	2 и более	2000	IV	до IV Б	+	+	+
5	6,0	6,0	6,0			2000						
6	6,0	6,0	6,0			3 и более	1500					
7	6,0	6,0	6,0			1000						
8	6,0	6,0	6,0			4 и более	500					

ветровые районы указаны для местности типа Б по СНиП II-8-74. Конструкции, разработанные для районов III Б и IV Б, могут быть применены для районов соответственно II А и III А.

<https://zavodjbi.com/>

 ТК
1978

Пояснительная записка

 1420-13
Выпуск 0-1
Лист 6

<https://zavodjbi.com/>

Сетка колонн 9x6 м, I тип перекрытия

Параметры габаритных схем						Область применения по нагрузкам			Обеспечение поперечной устойчивости				
Количество этажей	Высота этажей в м			Сетка колонн в м		Число пролетов	Нормативная временная длительная нагрузка кПа, не более	Регион СССР по весу снегового покрова	Регион СССР по скорости ветра	Дополнительные	Связи разрезные	Связи по каждому ряду	
	первого	последнего	верхнего	нижних этажей	верхнего этажа								
3,4	7,2	6,0	6,0	9x6	9x6	2 и более	2000	IV	до IVБ	+	+	+	
5	7,2	6,0	6,0			3 и более	2000			+	+	+	
6	7,2	6,0	6,0				1500			до IIIБ	+	+	+
7	7,2	6,0	6,0				750			-	-	+	
3,4	4,8	4,8	7,2	9x6	18x6	2	2000	IV	до IVБ	-	+	+	
5	4,8	4,8	7,2				2000			-	+	+	
6	4,8	4,8	7,2				1500			до IIIБ	-	+	+
7	4,8	4,8	7,2				1000			-	+	+	
8	4,8	4,8	7,2				750			до IIБ	-	+	+
3,4	6,0	6,0	7,2	9x6	18x6	2	2000	IV	до IVБ	-	+	+	
5	6,0	6,0	7,2				2000			-	+	+	
6	6,0	6,0	7,2				1500			до IIIБ	-	+	+

Сектор строительства
Палатки
Ст. инженер

ИНТЕРСАЙТ
Посуда

<https://zavodjbi.com/>

ТК
1978

Пояснительная записка

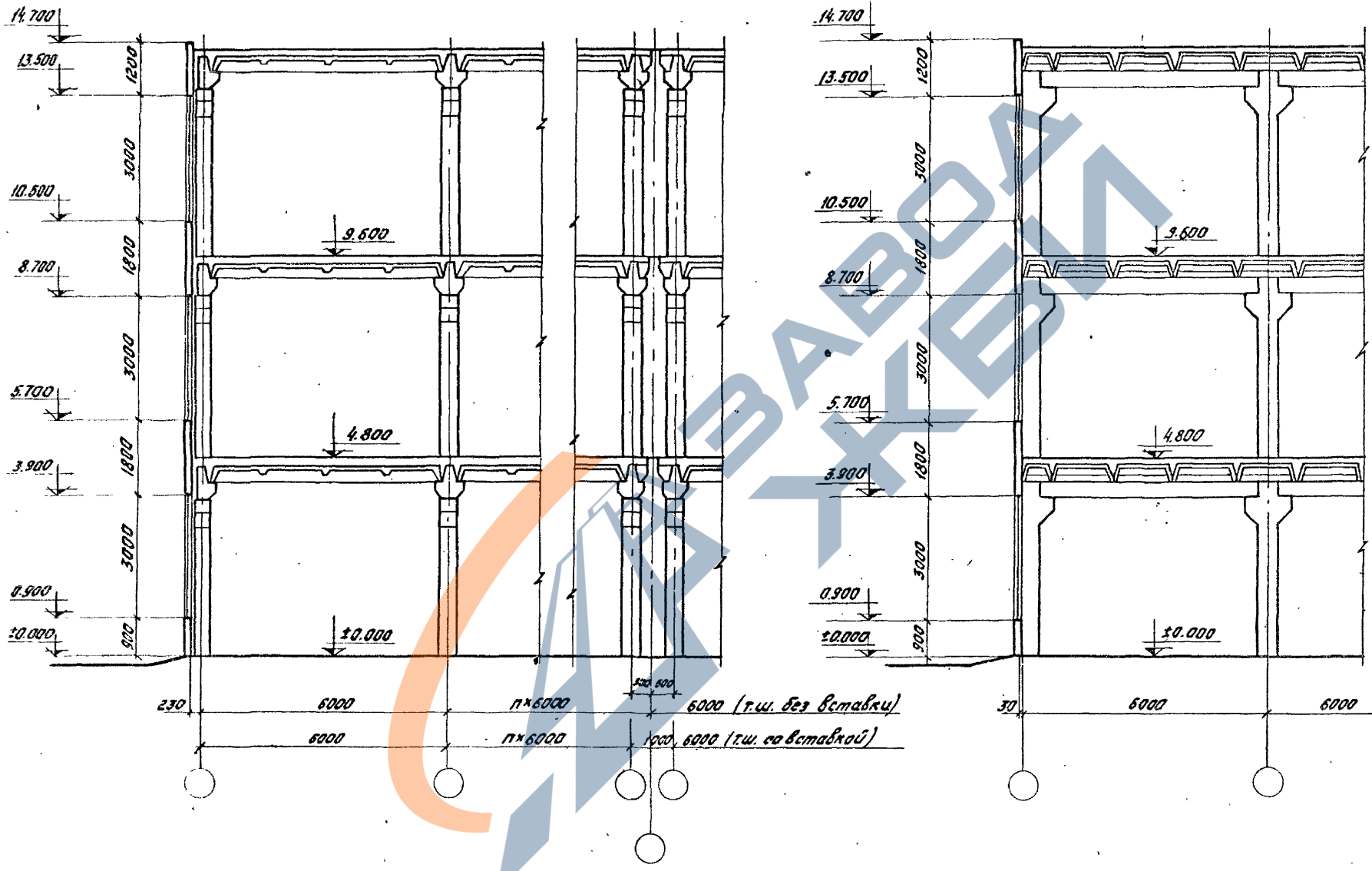
1.420-13
Выпуск 0-1
Лист 7

Продольный разрез

<https://zavodjbi.com/>

Поперечный разрез

Москба
Проберина
Шорина

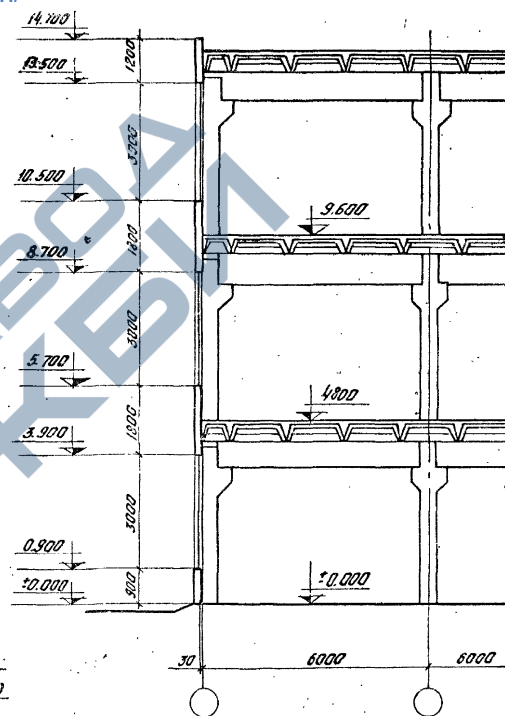
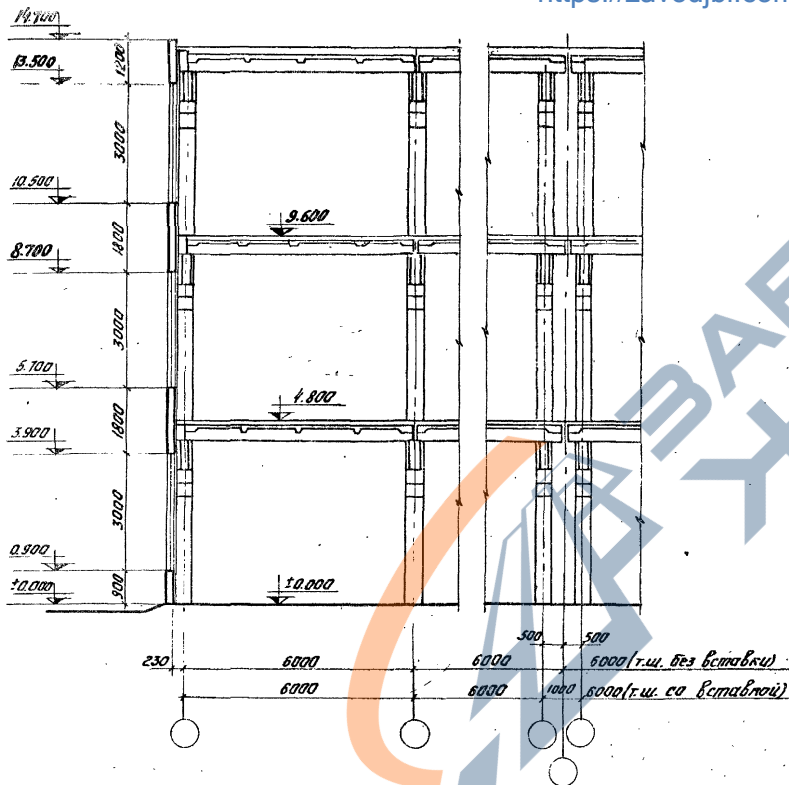


ТК 1978	Пояснительная записка Продольный и поперечный разрезы, 66л (Пример привязки колонн к т.ш. без вставки и со вставкой, I тип перекрытий).	1.420-13
		Выпуск 0-1
		Лист 8

Продольный разрез

Поперечный разрез

<https://zavodjbi.com/>



<https://zavodjbi.com/>

ТК 1978	Пояснительная записка. Продольный и поперечный разрезы, 6*6 м (Пример привязки колонн у т.ш. без вставки и со вставкой, тип перекрытий)	1420-13
		Выпуск 0-1
		Лист 9

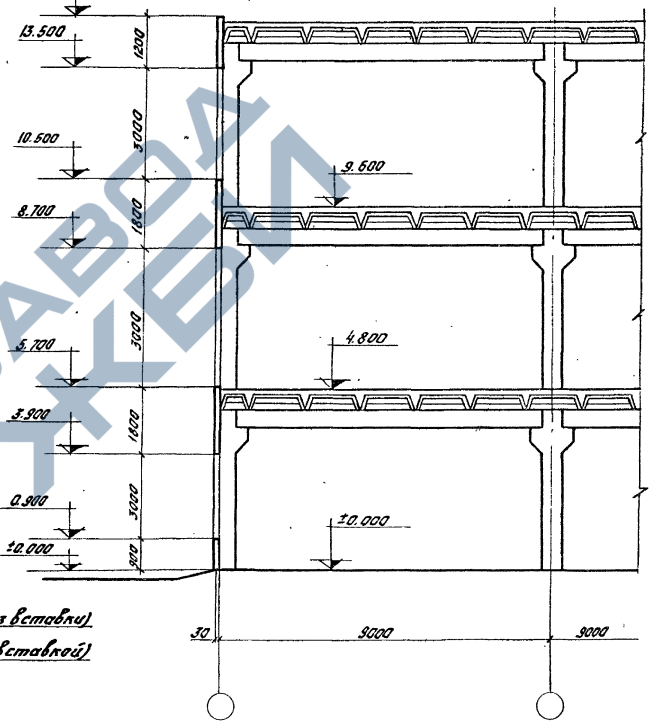
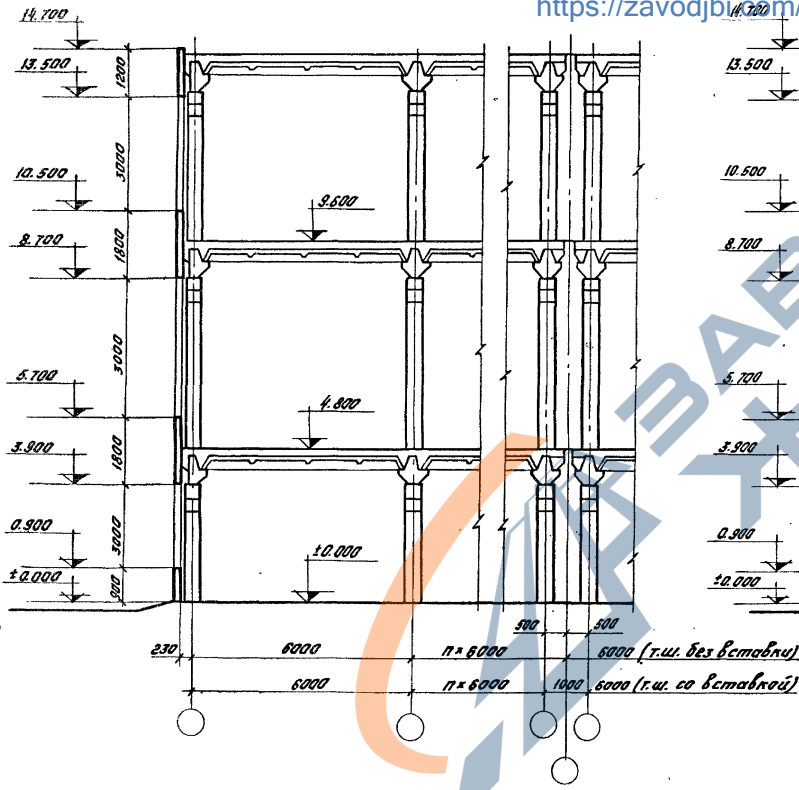
Ст. инженер
Проектировщик
Посада

Гражданская
Ширинга

Продольный разрез

Поперечный разрез

<https://zavodjbi.com/>



СПИСОК ЛИТЕРАТУРЫ
Лист № 10
Лесоба

<https://zavodjbi.com/>

ТК 1878	Пояснительная записка Продольный и поперечный разрезы, 9*6.л. (Пример привязки колонн к т.ш. без вставки и со вставкой).	1.420-13
		Выпуск 0-1
		Лист 10

<https://zavodjbi.com/>

расположенных в уровне покрытия выламывается с помощью стальных стержней. Стержни укладываются поверх оголовки колонн, привариваются банной сваркой к торцам арматуры ригелей и затем электродуговой сваркой привариваются к оголовку колонны.

Стылки колонн запроектированы жесткими и предусматривают соединение вертикальных выпусков арматуры из колонн с паточью банной сборки выток. Запирательные стыки производят после установки хомута и арматурных сеток.

Колонны заделываются в стаканы фундаментов на глубину - 600 мм для зданий с опиранием плит на палки ригелей; - 1000 мм для зданий с опиранием плит поверх ригелей прямоугольного сечения. Отметка верха стакана фундамента - 0,15 м.

2. Прочность и устойчивость каркаса здания в продольном направлении решена в двух схемах конструктивного исполнения. Выбор конструктивной схемы определяется при конкретном проектировании. Согласно первой схеме, продольная устойчивость каркаса в период эксплуатации и монтажа обеспечивается постоянной вертикальной стальной связью по колоннам. Связи портального типа устанавливаются, как правило, в одном шаге посередине каждого деформационного блока. Связи, в зависимости от количества этажей, встраиваются, на грузулы и привариваются к междуэтажным перекрытиям, - могут устанавливаться либо разреженно: через один или более рядов колонн, либо по каждому ряду колонн. В зданиях высотой свыше 40 м связи устанавливаются по каждому продольному ряду колонн.

Согласно второй схеме, продольная устойчивость каркаса зданий с числом пролетов 3 и более, высоту до 40 метров обеспечивается однонаправленными рамами, образующими продольными ригелями железобетонными колоннами. Продольные ригели устанавливаются в уровне ригелей попеременно ряд. Продольные рамы устанавливаются в каждом деформационном блоке по каждому внутреннему ряду колонн. Количество однонаправленных рам в ряду определяется в зависимости от действующих вдоль здания горизонтальных сил.

При числе однонаправленных продольных рам свыше одной, рамы в продольном ряду колонн устраиваются через один шаг или через несколько шагов колонн. В местах установки продольных ригелей, межколонные плиты не устанавливаются, а участки перекрытия, примыкающие к ригелю, заполняются монолитной плитой. При опирании плит поверх ригелей прямоугольного сечения сохраняется возможность установки межколонной плиты. Стык ригеля продольной рамы с колонной осуществляется при помощи банной сварки выпусков арматуры из колонны и ригеля, сварки закладных деталей ригеля и колонны и последующего запирания стыка.

3. Междуэтажные перекрытия из плит, опирающиеся на палки ригелей - 1 тип перекрытий, - при нормативной временной длительной нагрузке до 2500 кг/м² включительно, запроектированы из основных плит шириною 3 м и доборных плит шириной 1,5 и 0,75 м. Доборные плиты шириной 0,75 м устанавливаются только по наружному ряду колонн.

Межколонные плиты шириной 3 м привариваются в четырех точках к закладным деталям ригелей. Остальные плиты, расположенные между межколонными плит привариваются в двух точках, за исключением одной плиты в каждом пролете, этой плитой, как правило, может быть доборная плита шириной 1,5 м, устанавливаемая у межколонной плиты шириной - 0,75 м.

В торцах межколонных плит укладываются по внутренним продольным рядам колонн, на уровне палки к плите приваривается упорный уголок, который перед сваркой должен быть плотно прижат одной стороной к колонне.

4. Междуэтажные перекрытия из плит опирающиеся на палки ригелей - 1 тип перекрытий, - при нормативной временной длительной нагрузке свыше 2500 кгс/м², а также перекрытия из плит, опирающиеся поверх ригелей прямоугольного сечения, - 2 тип перекрытий - запроектированы из основных плит шириной 1,5 м и доборных плит шириной 0,75 м. Доборные плиты укладываются только по наружному ряду колонн.

<https://zavodjbi.com/>

Масштаб

ТК
1978

Пояснительная записка

1420-13
Выпуск 0-1
Лист 11

Межколонные плиты шириной 1,5 м, расположенные вдоль здания по осям колонн, привариваются в четырех точках к закладным деталям ригелей. Ветальные плиты привариваются в двух точках за исключением одной плиты в каждом пролете, которая может не привариваться. Доборные плиты шириной 0,75 м устанавливаются на стальные сталики, привариваемые к закладным деталям колонн. Эти плиты привариваются в четырех точках к столикам, закладным деталям ригелей.

В торцах межколонных плит также предусмотрено установка упорного уголка.

5. Швы между плитами, а также между торцами плит, ригелями и колоннами должны быть тщательно заполнены бетоном марки не ниже 200 на мелком щебне или гравии.

6. Покрытия в зданиях, сохраняющихся в верхнем этаже сетку колонн нижележащих этажей, решены аналогично перекрытиям.

Конструкции покрытий в зданиях с усиленной сеткой колонн верхнего этажа (18x6 м) приняты из предварительно напряженных плит размером 3x6 м, а в случае недостаточной несущей способности этих плит для конкретных объектов из плит размером 1,5x6 м.

Детали сопряжений конструкций покрытий таких зданий принимаются по типовым деталям для одноэтажных промышленных зданий.

7. Стены приняты навесными из панелей по серии 1.4.32-5 "Унифицированные стеновые панели длиной 6 м для стен промышленных зданий." Остекление ленточное, панельное со стальными или деревянными переплетами. Отметка верха подоконников первого и последующих этажей относительно отметки чистого пола принята равной 900 мм.

В торцах зданий с сеткой колонн 6x6 м (во всех этажах) стеновые панели и панельные переплеты навешиваются непосредственно на колонны торцовых рам. Для крепления стеновых панелей и панельных переплетов в торцах зданий с сеткой

колонн 9x6 м, а также в пределах верхнего этажа с усиленной сеткой колонн устанавливаются дополнительные стальные стойки факелов, опирающиеся на конструкции каркаса.

4. Сварные железобетонные конструкции каркаса.

4.1. Колонны.

Опалубочные размеры колонн приняты по серии 1.420-12. Для зданий высотой этажей 4,8 м, а также высотой первого этажа и высотой последующих этажей 4,8 м предусмотрено двухэтажное разреза для нижних, средних и верхних этажей и также одноэтажные разреза для колонн верхнего этажа.

Для зданий с высотой этажа 6 м, а также с высотой первого этажа 7,2 м и высотой последующих этажей 6 м предусмотрено двухэтажное разреза колонн нижних и верхних этажей; кроме того предусмотрено одноэтажное разреза колонн для средних и верхнего этажей.

Сечения колонн: 400x400 мм, а также 600x400 мм для нижних двух этажей. Колонны изготавливаются из бетона марок 200, 300, 400, 500 и 600. Продольная арматура из горячекатаной стали периодического профиля класса А-III.

Ширина раскрытия трещин колонн, предназначенных для эксплуатации в зданиях, как с неагрессивной, так и слабоагрессивной газовой средой: длительная - не более 0,20 мм, кратковременная - не более 0,25 мм. Предел деформативности колонн, в соответствии с указаниями СНиП II-A-70 равен 4 часа.

4.2. Ригели переречных рам пролетом 6 м с балками для опирания плит.

Основные опалубочные размеры ригелей по нормативную временную

ИЗДАНИЕ

длительную нагрузку 3000 кгс/м^2 приняты по серии ИШЗ-1/П. Длина ригелей 4980 мм, 5280 мм и 5480 мм; высота ригелей 800 мм; Ширина ригелей в уровне полок для опирания плит 650 мм.

В ригелях, устанавливаемых в проемах зданий и пролетах, примыкающих к самонесущим лестничным клеткам, предусмотрены вырезы полок.

Ригели с полками для опирания плит, рассчитанные под нормативную временную длительную нагрузку 3000 кгс/м^2 допускают сосредоточенную расчетную местную нагрузку на полку ригеля равную 18 т, при условии ее приложения через закладную деталь, предназначенную для опирания плит. Расстояние между сосредоточенными силами должно быть не менее 1000 мм.

Ригели запроектированы с ненапрягаемой арматурой класса А-III и изготавливаются из бетона марки 300. Ширина длительной (кратковременного) раскрытия трещин в зданиях с неагрессивной средой - не более 0,3 мм (0,4 мм), а предназначенных для эксплуатации в слабоагрессивной газовой среде - не более 0,2 мм (0,25 мм).

Предел огнестойкости ригелей, в соответствии с указанными СНиП II-А.5-70*, равен 2,5 часам.

4.3. Ригели поперечных рам пролетов для прямоугольного сечения

Основные стандартные размеры ригелей под нормативную временную длительную нагрузку 3000 кгс/м^2 приняты по серии ИШЗ-3/70: Длина ригелей 4980 мм, 5280 мм и 5480 мм; высота ригелей 800 мм; ширина 300 мм.

Ригели запроектированы с ненапрягаемой арматурой класса А-III и изготавливаются из бетона марки 300. Ширина длительного (кратковременного) раскрытия трещин в зданиях с неагрессивной средой - не более 0,3 мм (0,4 мм), а предназначенных для эксплуатации в слабоагрессивной среде - не более 0,2 мм (0,25 мм). Предел огнестойкости ригелей, в соответствии с

указанными СНиП II-А.5-70*, равен 2,5 часам.

4.4. Ригели поперечных рам пролетов 3м с полками для опирания плит.

Основные стандартные размеры ригелей под нормативную временную длительную нагрузку 2000 кгс/м^2 приняты по серии ИШЗ-2/П. Длина ригелей 1980 мм, 2280 мм и 2480 мм; высота ригелей 800 мм; Ширина ригелей в уровне полок для опирания плит - 650 мм.

В ригелях, устанавливаемых в проемах зданий и в пролетах, примыкающих к самонесущим лестничным клеткам, предусмотрены вырезы полок.

Ригели с полками для опирания плит, рассчитанные под нормативную временную длительную нагрузку 2000 кгс/м^2 , допускают сосредоточенную расчетную местную нагрузку на полку ригеля равную 13 т, при условии ее приложения через закладную деталь, предназначенную для опирания плит. Расстояние между сосредоточенными силами должно быть не менее 1000 мм.

Ригели запроектированы с напрягаемой арматурой классов А-IV, А-V, К-7 и А-IIIк и изготавливаются из бетона марки 300, 350, 400 и 450. Ширина длительного (кратковременного) раскрытия трещин в зданиях с неагрессивной средой - не более 0,3 мм (0,4 мм); для арматуры класса К-7 - не более 0,1 мм (0,15 мм) в закрытом состоянии, в зданиях с слабоагрессивной газовой средой - при условии применения ригелей с напрягаемой арматурой классов А-IV, А-IIIк - ширина длительного раскрытия трещин не более 0,2 мм, а кратковременного раскрытия - не более 0,25 мм.

Предел огнестойкости ригелей, в соответствии с указанными СНиП II-А.5-70*, равен 2,5 часам.

ТК
1978

Пояснительная записка

1.420-13
Выпуск 0-1
Лист 13

4.5. Ригели пробалльных рам

<https://zavodjbi.com/>

Ригели пробалльных рам имеют прямоугольное сечение размером 800x300 мм. При соответствующем владывании опалубочные формы ригелей поперечных рам пралетом 6 м серии УИ23-3/10 могут быть использованы для изготовления ригелей пробалльных рам.

Длина пробалльного ригеля - 5400 мм. В качестве рабочей арматуры использована стержневая арматура периодического профиля класса А-III. Марка бетона - 200.

Ширина длительного (кратковременного) раскрытия трещин ригелей, предназначенных для эксплуатации в зданиях как с неагрессивной, так и в слабоагрессивной среде принята не более 0,2 мм (0,25 мм).

Предел деформативности ригелей, в соответствии с указаниями СНиП-II-A. 5-70, равен 2 часам.

5. Плиты перекрытий

5.1. Плиты, опирающиеся на балки ригелей (тип перекрытий 1)

Плиты, опирающиеся на балки ригелей имеют длину 5,35 м, за исключением плит, укладываемых у деформационных швов при связке колонн на 500 мм вступ здания от поперечной разбивочной оси, длина которых равна 5,05 м.

Высота плит 400 мм, толщина балки 50 мм. Плиты укладываются по осям колонн, используются в качестве распорок, передающих горизонтальные усилия на связевые узлы здания. Пробоальные ребра плит имеют пазы для образования бетонных шпонак и обеспечения совместной работы соседних плит после замоноличивания.

Плиты, опирающиеся на балки ригелей, запроектированы под нормативную временную длительную нагрузку до 4000 кгс/м² включительно. Чертежи плит шириною 1,5 м и 0,75 м под нагрузки

свыше 2500 кгс/м² приведены в серии УИ24-11, а чертежи плит шириною 3 м, а также 1,5 м и 0,75 м под нагрузку до 2500 кгс/м² приведены соответственно в сериях УИ24-8 и УИ24-9.

Плиты шириною 1,5 и 3 м запроектированы с предварительной напряженной арматурой классов А-III, А-IV, А-V, А-VI. Рабочие плиты шириною 0,75 м выполнены с ненапрягаемой арматурой класса А-III.

Плиты изготавливаются из бетона марок 200-500.

5.2. Плиты с перекрытиями, опирающиеся на ригели прямоугольного сечения, (тип перекрытий 2)

Плиты, опирающиеся на ригели прямоугольного сечения имеют длину 5,95 м и ширину 1,5 м. Высота плит 400 мм, толщина балки 50 мм. Плиты, укладываемые по осям колонн, используются в качестве распорок, передающих горизонтальные усилия на связевые узлы здания. Пробоальные ребра плит имеют пазы для образования бетонных шпонак и обеспечения совместной работы соседних плит после замоноличивания. Плиты, опирающиеся на ригели прямоугольного сечения, запроектированы под нормативную временную длительную нагрузку до 3500 кгс/м² включительно. Чертежи плит шириною 1,5 м под нагрузки свыше 2500 кгс/м² приведены в серии УИ24-12, а чертежи плит под нагрузки до 2500 кгс/м² приведены в серии УИ24-5.

Плиты шириною 1,5 м запроектированы с предварительной напряженной арматурой классов А-IV, А-V, А-VI, и А-III в. Плиты изготавливаются из бетона марок 200-500. Рабочие плиты шириною 0,75 м являются общими для перекрытий обоих типов: с опиранием плит как на балки, так и подвах ригелей.

<https://zavodjbi.com/>

ТК
1978

Пояснительная записка

1420-13
Выпуск 0-1
Лист 14

Москва

5.3. Характеристики плит, общие для перекрытий типа I и типа 2

Для установки на покрытии дефлекторов, зонтов, крышных вентиляторов используются межколонные плиты шириной 1,5 м с круглыми отверстиями диаметром 400, 700 и 1000 мм.

Для пропуска вертикальных коммуникаций через перекрытия в межколонных плитах могут быть устроены проемы следующих рекомендуемых размеров в плане: 300×500 и 1000×1000 мм - для плит шириной 3,0 и 1,5 м и 800×400 мм - для двоборных плит шириной 0,75 м.

Плиты, запроектированные под нагрузку 2500 кгс/м² и выше, рассчитаны на нагрузку от одного автомобиля грузоподъемностью 150 кг при толщине пола в пределах 50-100 мм. Наибольшая нормативная нагрузка от давления одного колеса принята равной 180 кг. Расстояние между колесами принято равным 760 мм. При этом нагрузка от наземного транспорта и равномерна распределенная временная длительная нагрузка приняты действующими разнобременно. Плиты под нагрузку от 1000 до 4000 кгс/м² проверены также на действие нагрузки типа П-0,5 грузоподъемностью 500 кг при отсутствии пола (для использования, например, в период строительства).

Предел огнестойкости плит, продольные ребра которых армированы стержневой арматурой, в соответствии с указаниями СНиП II-A.5-70*, равен 0,75 часа.

Стальные сталики, предназначенные для опирания двоборных плит, должны быть защищены бетонированием или штукатуркой по сетке.

6. Стальные связи

Связи запроектированы однобортными порталного типа. Сечение связей подобрано из равнобортных уголков. Схемо решет

ли связей приняты двух вариантов: треугольная и трапециевидная, и назначается в зависимости от условий применения.

В производственных зданиях, в которых не могут быть допущены открытые стальные конструкции, стальные связи должны быть защищены от огня огнезащитной краской с пределом огнестойкости в соответствии с указаниями СНиП II-A.5-70, не менее 0,75 часа, или штукатуркой по сеткам, или облицовкой из бетонных плит толщиной не менее 2,5 см.

7. Нагрузки на каркасы зданий.

Конструкции многоэтажных производений рассчитаны на воздействие постоянных, кратковременных и временных длительных нагрузок.

Постоянными нагрузками являются: собственный вес железобетонных конструкций, межэтажные перекрытий и покрытия с учетом заливки швов; собственный вес ограждающих конструкций, а также собственный вес колонн. Собственный вес перегородок условно отнесен к постоянным нагрузкам.

Кратковременными нагрузками являются ветровая от подвешенного транспорта (на покрытии) и снега.

Ветровая нагрузка принята для зданий высотой до 6 этажей для типа местности А и Б по I-III районам и по типу местности Б по IV району, а для зданий высотой свыше 6 этажей по типу местности А и Б по I-II и по типу местности Б по III географическим районам СССР. Снеговая нагрузка принята по IV району СССР. (Ветровые и снеговые нагрузки приняты по СНиП II-B-74).

За временно длительную нагрузку принята эквивалентная, равномерно распределенная нагрузка на перекрытие, соответствующая нормативной величине без учета наддувов, как вес стационарного оборудования, вес жидкостей и твердых тел, заполняющих

оборудование, вес хранимых материалов в местах, специально предназначенных для складирования и хранения материалов. Вес людей, деталей и ремонтных материалов в зонах обслуживания оборудования условно отнесен к временным длительным нагрузкам, что должно учитываться при выборе типовых конструкций.

Величины вертикальных нормативных нагрузок на покрытия и межэтажные перекрытия и их расчетные значения приведены в таблице 4.

Схемы и величины нагрузок на поперечные и продольные каркасы даки на страницах 19-23.

В качестве расчетных усилий для сечений элементов рам выбираются наилучшие из двух сочетаний нагрузок.

В первое сочетание входят следующие нагрузки:

Постоянные, временная длительная и кратковременная ветровая. Конструкция верхнего этажа, кроме того, подвергается на основном сочетании в качестве кратковременной нагрузки, влмчается эквивалентная нагрузка от подвижного транспорта или снеговая нагрузка.

Во второе сочетание нагрузок входят: постоянные, временная длительная, а также кратковременные нагрузки - ветровая, снеговая и от подвижного транспорта в верхнем этаже. Кратковременные нагрузки вводятся в расчет с коэффициентом сочетаний 0,9. Нагрузки от подвижного транспорта принимались с коэффициентом 0,85 (учет двух кранов).

8. Основные расчетные положения

1. При расчете по прочности жесткости (EJ) всех элементов рам принята постоянная по их длине (между жесткими участками), а усилия определены в предположении упругой работы элементов с перераспределением моментов в необходимых случаях.

При расчете по образованию и раскрытию трещин усилия

в элементах каркаса определялись с учетом действительных жесткостей по длине железобетонных конструкций.

Расчет рам поперечного каркаса выполнялся с учетом повышенной жесткости в зоне опирания ригелей на консоли колонн. Учету колонн и ригелей, прилегающих к узлам, при расчете принимались бесконечно жесткими. При статическом расчете рам момент инерции ригелей определялся без учета плит перекрытий. Заделка колонн в стенах фундаментов принята в виде выноса верха стакана на отметке 0,15м. Расчетные усилия в элементах поперечных рам определены в сечениях, проходящих по границам жестких участков.

2. При расчете продольного каркаса решалось с применением вертикальных стальных связей принято, что ветровая нагрузка, действующая на торцевые стены, передается на вертикальные связи в виде жестких в своей плоскости диски перекрытия, обеспечивающие равномерное распределение горизонтальной нагрузки между связевыми узлами.

Расчет связевой панели по несущей способности выполнялся на основании расчетных значений горизонтальных и вертикальных нагрузок, а расчет по пределной деформации II группы выполнялся на основании нормативных значений этих нагрузок по «Рекомендации по статическому расчету связевых железобетонных каркасов многоэтажных производственных зданий со стальными связями (ТИСИИ ст. Куйбышева, ЦНИИпроектини, НИИЖБ; Москва 1978г).

Расчетный случай предусматривает длительное действие загрузки связевой панели временной и постоянной нагрузками и кратковременное действие ветровой нагрузки. При загрузке связевой панели собственной массой перекрытий и снег считались равномерно-распределенной, а временная длительная нагрузка считалась приложенной неравномерно в пределах каждой

<https://zavodjbi.com/>

ТК
1978

Пояснительная записка

1/20-13
Выпуск 0-1
Лист 18

Вертикальные нагрузки на покрытие и междуэтажные перекрытия

Таблица 4

19

№ п/п	Наименование и вид нагрузок	Нормативная нагрузка кгс/м ²	Первое сочетание		Второе сочетание	
			коэфф.ц. нагрузки	расчетные нагрузки	коэфф.ц. нагрузки	расчетные нагрузки
А. Постоянные нагрузки						
1.	Собственный вес железобетонных конструкций перекрытий и покрытия.	450	1,1	495	1,1	495
2.	Собственный вес пола и перегородок.	250	1,1	275	1,1	275
3.	Собственный вес конструкций кровли (ковер, утеплитель, стяжка, выравнивающий слой и пр.) для зданий с сеткой колонн верхнего этажа 6×6 м и 9×6 м.	190	1,2	230	1,2	230
4.	Собственный вес железобетонных конструкций покрытия для зданий с укрупненной сеткой колонн верхнего этажа 18×6 м.	270	1,1	300	1,1	300
5.	Собственный вес конструкции кровли (ковер, утеплитель, стяжка, выравнивающий слой) при уклоне кровли 1/12 для зданий с укрупненной сеткой колонн верхнего этажа 18×6 м.	190	1,2	230	1,2	230
6.	Собственный вес 1 м ² конструкций стенового ограждения	300	1,2	360	1,2	360
Б. Временные длительные нагрузки на плиты междуэтажных перекрытий						
1.	Временные длительные нагрузки	500	1,2	600	1,2	600
2.	Временные длительные нагрузки	1000	1,2	1200	1,2	1200
3.	Временные длительные нагрузки	1500	1,2	1800	1,2	1800
4.	Временные длительные нагрузки	2000	1,2	2400	1,2	2400
5.	Временные длительные нагрузки	2500	1,2	3000	1,2	3000
6.	Временные длительные нагрузки	3000	1,2	3600	1,2	3600
В. Кратковременные нагрузки						
1.	Снеговая нагрузка	150	1,4	210	1,4×0,9	190
2.	Эквивалентная (по изгибающему моменту) нагрузка на покрытие от подвешенного транспорта грузоподъемностью 5тс при сетке колонн верхнего этажа 6×6 м, 9×6 м.	500 ^{*)}	1,2	600 ^{*)}	1,2×0,9	540 ^{*)}
3.	Эквивалентная (по изгибающему моменту) нагрузка на покрытие от подвешенного транспорта грузоподъемностью 5тс при сетке колонн верхнего этажа 18×6 м.	180 [*]	1,2	215	1,2×0,9	195

*) Нагрузка принимается с коэффициентом сочетания 0,85 при учете двух кранов легкого и среднего режимов работы.

При расчете колонн принят понижающий коэффициент K=0,8 к временной длительной нагрузке, учитывающий степень полноты нагрузок по этажам согласно п.7 раздела 10 настоящего выпуска.

<https://zavodjbi.com/>

ТК
1978

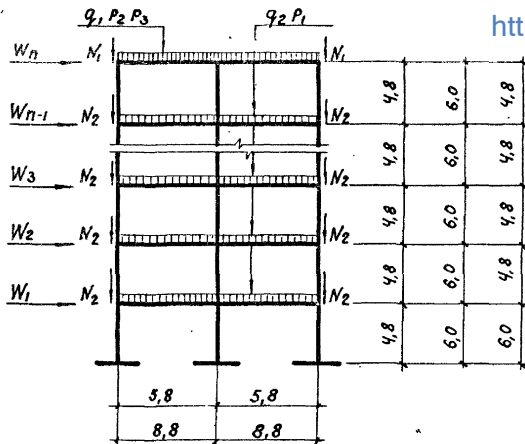
Пояснительная записка

1,420-13
Выпуск 0-1

Лист 17

ЦНИИПРОЕКТАНИИ
Москва
Рук. Группы Шарина

Схема 1



<https://zavodjbi.com/>

Схема 2

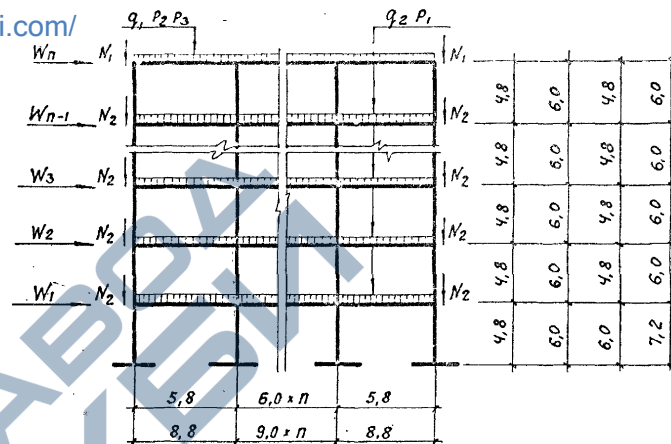


Схема 3

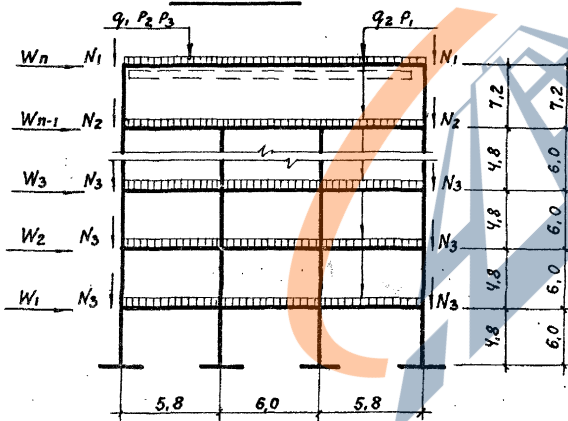
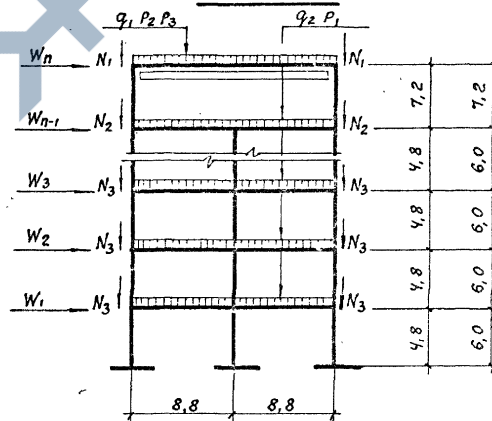


Схема 4



<https://zavodjbi.com/>

ТР 1978	Пояснительная записка. Схемы вертикальных и ветровых нагрузок на поперечные рамы каркасов зданий.	Л. 420-13 Выпуск 0-1/
		Лист 18

ИЗДАТЕЛЬСТВО

С. ПЕТЕРБУРГ

г. Москва

72 1978

Таблица 5

Расчетные значения вертикальных нагрузок на поперечные рамы от веса навесных панельных стен

Высоты этажей	Тип рамы	N ₁ кгс	N ₂ кгс	N ₃ кгс	N ₄ кгс
4,8	Рядовая	3890	10400	—	—
	торцевая и у т.ш.	2330	6250	—	—
6,0	Рядовая	3890	13000	—	—
	торцевая и у т.ш.	2330	7800	—	—
6,0; 4,8	Рядовая	3890	10400	—	—
	торцевая и у т.ш.	2330	6250	—	—
7,2; 6,0	Рядовая	3890	13000	—	—
	торцевая и у т.ш.	2330	7800	—	—
4,8; 4,8; 7,2	Рядовая	6620	16550	10400	—
	торцевая и у т.ш.	3970	9930	6250	—
6,0; 6,0; 7,2	Рядовая	6620	16550	13000	—
	торцевая и у т.ш.	3970	9930	7800	—

Таблица 6

Расчетные значения вертикальных нагрузок на поперечные рамы

Сетка колонн	Номера схем нагрузок	Тип рамы	Постоянные нагрузки на ригели кгс/п.м.		Временная длительная нагрузка на ригели перекрытий Р ₁ тс/п.м.	Снеговая нагрузка на ригели покрытия Р ₂ тс/п.м.	Нагрузка от подвешенного транспорта на ригели покрытия Р ₃ тс/п.м.
			Покр. П ₁	Перекрыт. П ₂			
6×6	1, 2	Рядовая	4400	4600	7,2; 10,8; 14,4; 18,0; 21,6	1, 2,6	3,60
		торцевая и у т.ш.	2700	2760	4,3; 6,5; 8,6; 10,8; 12,9	0,76	2,16
	3	Рядовая	3200	4600	7,2; 10,8; 14,4; 18,0; 21,6	1, 2,6	1, 2,9
		торцевая и у т.ш.	1920	2760	4,3; 6,5; 8,6; 10,8; 12,9	0,76	0,77
9×6	1, 2	Рядовая	4400	4600	3,6; 7,2; 10,8; 14,4	1, 2,6	3,6
		торцевая и у т.ш.	2700	2760	2,2; 4,3; 6,5; 8,6	0,76	2,16
	4	Рядовая	3200	4600	3,6; 7,2; 10,8; 14,4	1, 2,6	1, 2,9
		торцевая и у т.ш.	1920	2760	2,2; 4,3; 6,5; 8,6	0,76	0,77

1. Закладные детали колонн для крепления столиков под панельные стены запроектированы на расчетную вертикальную нагрузку 9 тс.
2. В схемах 1, 2 высота парапета принята равной 400 мм от верха плит покрытия. В схемах 3, 4 расстояние от низа стропильной конструкции до верха стены равно 1,5 м.
3. Схемы загрузки даны на стр. 20.
4. Принятое сокращение „т.ш.“ — температурный шов.
5. Значения снеговой нагрузки и нагрузки от подвешенного транспорта в таблице 6 указаны с коэффициентом сочетаний равным 1.

Расчетные ветровые нагрузки на узлы поперечных рам

Высоты этажей м	Число этажей	Тип рамы	Ветровой район СССР	W ₁ кгс	W ₂ кгс	W ₃ кгс	W ₄ кгс	W ₅ кгс
4,8	3	Рядовые	II Б	1070	1100	840	—	—
			IV Б	1670	1750	1310	—	—
	4	Рядовые	II Б	1070	1100	1270	960	—
			IV Б	1670	1750	2000	1500	—
	5	Рядовые	II Б	1070	1100	1270	1480	1080
			IV Б	1670	1750	2000	2320	1690
6,0	3	Рядовые	II Б	1340	1480	1290	—	—
			IV Б	2100	2320	2030	—	—
	4	Рядовые	II Б	1340	1480	1720	1470	—
			IV Б	2100	2320	2770	2300	—
	5	Рядовые	II Б	1340	1480	1720	2020	1610
			IV Б	2100	2320	2770	3180	2530
6,0 4,8	3	Рядовые	II Б	1200	1140	860	—	—
			IV Б	1880	1790	1350	—	—
	4	Рядовые	II Б	1200	1140	1320	1000	—
			IV Б	1880	1790	2080	1560	—
	5	Рядовые	II Б	1200	1140	1320	1500	1090
			IV Б	1880	1790	2080	2380	1710

Высоты этажей м	Число этажей	Тип рамы	Ветровой район СССР	W ₁ кгс	W ₂ кгс	W ₃ кгс	W ₄ кгс	W ₅ кгс
7,2 6,0	3	Рядовые	II Б	1480	1530	1320	—	—
			IV Б	2320	2400	2070	—	—
	4	Рядовые	II Б	1480	1530	1840	1490	—
			IV Б	2320	2400	2880	2340	—
	5	Рядовые	II Б	1480	1530	1840	2070	1610
			IV Б	2320	2400	2880	3220	2530
4,8 4,8 7,2	3	Рядовые	II Б	1070	1410	1520	—	—
			IV Б	1670	2220	2330	—	—
	4	Рядовые	II Б	1070	1100	1670	1730	—
			IV Б	1670	1750	2540	2710	—
	5	Рядовые	II Б	1070	1100	1270	1870	1860
			IV Б	1670	1750	2000	2330	2910
6,0 6,0 7,2	3	Рядовые	II Б	1340	1630	1770	—	—
			IV Б	2100	2560	2680	—	—
	4	Рядовые	II Б	1340	1480	1970	1840	—
			IV Б	2100	2320	3090	2880	—
	5	Рядовые	II Б	1340	1480	1770	2230	2000
			IV Б	2100	2320	2770	3500	3160

1. Значения ветровых нагрузок вычислены с коэффициентом перегрузки $K_n=1,2$.
2. Узловые ветровые нагрузки даны для рядовых рам. Для торцевых рам, а также рам у температурных швов значения W_1, W_2, W_3, W_4, W_5 следует умножить на $K=0,6$.

<https://zavodjbi.com/>

ТК
1978

Пояснительная записка

1.420-13
Выпуск 0-1
Лист 20

Таблица 8

Расчетные ветровые нагрузки на узлы переречных рам

Высоты этажей м	Число этажей	Тип рамы	Ветробой район СССР	W ₁	W ₂	W ₃	W ₄	W ₅	W ₆	W ₇	W ₈	W ₉	W ₁₀	Высоты этажей м	Число этажей	Тип рамы	Ветробой район СССР	W ₁	W ₂	W ₃	W ₄	W ₅	W ₆	W ₇	W ₈	W ₉	W ₁₀			
				кгс	кгс	кгс	кгс	кгс	кгс	кгс	кгс	кгс	кгс					кгс	кгс	кгс	кгс	кгс	кгс	кгс	кгс	кгс	кгс	кгс	кгс	кгс
4,8	6	Рядовая	III Б	1360	1440	1640	1900	2080	1480	—	—	—	—	7,2	6	Рядовая	III Б	1900	1960	2360	2640	2900	2240	—	—	—	—			
	7	Рядовая	III Б	1360	1440	1640	1900	2080	2240	1580	—	—	—		7	Рядовая	III Б	2220	2560	3240	3800	4320	4840	4490	—	—	—	—		
	8	Рядовая	III Б	1360	1440	1640	1900	2080	2240	2400	1680	—	—		8	Рядовая	III Б	2200	2560	3240	3800	4320	4740	5220	4620	—	—	—	—	
	9	Рядовая	III Б	1520	1780	2160	2600	2960	3300	3620	3960	3460	—		9	Рядовая	III Б	2200	2560	3240	3880	4320	4660	5220	5580	5020	—	—	—	—
	10	Рядовая	III Б	1520	1780	2160	2600	2960	3300	3620	3960	4200	3620		10	Рядовая	III Б	2200	2560	3240	3880	4320	4580	5220	5580	5880	5340	—	—	—
6,0	6	Рядовая	III Б	1720	1900	2300	2600	2840	2250	—	—	—	—	4,8	6	Рядовая	III Б	1360	1440	1640	1900	2620	2580	—	—	—	—			
	7	Рядовая	III Б	1980	2440	3120	3700	4240	4780	4420	—	—	—		7	Рядовая	III Б	1360	1440	1640	1900	2080	2800	2740	—	—	—	—		
	8	Рядовая	III Б	1980	2440	3120	3700	4240	4780	5160	4560	—	—		8	Рядовая	III Б	1580	1900	2360	2880	3320	3720	4760	5050	—	—	—	—	
	9	Рядовая	III Б	1980	2440	3120	3700	4240	4780	5160	5500	5000	—		6,0	6	Рядовая	III Б	1720	1900	2300	2600	3140	2820	—	—	—	—		
	10	Рядовая	III Б	1980	2440	3120	3700	4240	4780	5160	5500	5860	5270		6,0	7	Рядовая	III Б	1980	2440	3120	3700	4240	5160	4860	—	—	—	—	
4,8	6	Рядовая	III Б	1540	1460	1700	1940	2120	1500	—	—	—	—	6,0	6	Рядовая	III Б	1540	1460	1700	1940	2120	2260	1610	—	—	—	—		
	7	Рядовая	III Б	1540	1460	1700	1940	2120	2260	1610	—	—	—		7	Рядовая	III Б	1760	1860	2260	2720	3080	3400	3720	3240	—	—	—	—	
	8	Рядовая	III Б	1760	1860	2260	2720	3080	3400	3720	3880	3490	—		8	Рядовая	III Б	1760	1860	2260	2720	3080	3400	3720	3880	3490	—	—	—	—
	9	Рядовая	III Б	1760	1860	2260	2720	3080	3400	3720	3880	3490	—		9	Рядовая	III Б	1760	1860	2260	2720	3080	3400	3720	3880	3490	—	—	—	—
	10	Рядовая	III Б	1760	1860	2260	2720	3080	3400	3720	3880	4280	3650		10	Рядовая	III Б	1760	1860	2260	2720	3080	3400	3720	3880	4280	3650	—	—	—

1. Значения ветровых нагрузок вычислены с коэффициентом перегрузки $K_n = 1.2$.
2. Узловые ветровые нагрузки даны для рядовых рам. Для торцевых рам, а также рам у температурных швов значения $W_1 \div W_{10}$ следует умножить на $K = 0.6$.

<https://zavodjbi.com/>

ТК
1978

Пояснительная записка

1.420-13
Выпуск 2-1
Лист 21

ЦНИИПроездНИИ
Москва
рук группы
Станжер
Сельгестово
Лоборув

Значения коэффициентов, используемых для определения усилий от ветровых нагрузок, приложенных горизонтально к членам элементов продольного каркаса: вертикальных связей и продольных рам

Вариант решения продольного каркаса	Количество пролетов поперечной рамы									
	2	3	4	5	6	7	8	9	10	
Вертикальные связи при разреженной постановке	2,0	1,5	1,0	2,5	2,0	1,75	2,0	2,25	2,0	
Вертикальные связи при постановке на каждом ряду	0,67	0,75	0,8	0,84	0,86	0,88	0,90	0,91	0,91	
Продольные рамы	2,0	1,5	1,0	1,25	1,2	1,17	1,14	1,13	1,13	

1. Для зданий с одинаковой жесткой колонной в каждом этаже величина ветровой нагрузки, приложенной в каждом ряду, должна быть одинаковой в продольном каркасе: вертикальных связей и продольных рам, которая затем перемножена коэффициентами, приведенных в настоящей таблице, с учетом ветровых нагрузок на узлы поперечных рам, приведенных в таблице 1, ио.
2. значения коэффициентов при разреженной постановке связей отвечают принятой в работе схеме размещения связей в плане.
3. значения коэффициентов при установке продольных рам соответствует постановке одной рамы в каждом среднем ряду.
4. для зданий с неравномерной жесткой колонн верхнего этажа (схемы 3,4) коэффициенты принимаются: при разреженной постановке связей — 1,5; при постановке связей по каждому ряду: для верхнего этажа — 1,5, для остальных — 0,75.

Г. МОСКВА

этажа (коэффициент неравномерности притяжения α);

Связевая панель рассчитывалась с учетом шарнирно присоединенных рядовых стоек, заслуженных вертикальными нагрузками, приложенными в местах притяжения перемычек.

При расчете учитывалась развитие крутящих деформаций в бетоне колонн вследствие быстрого нарастающей ползучести при кратковременном нагружении, развитие деформаций длительной ползучести при длительном нагружении, а также учитывалась податливость соединений отдельных элементов.

Усилия и перемещения в элементах связевых панелей определялись с учетом их увеличения вследствие работы вертикальной нагрузки в деформируемой составной системе.

Число связевых панелей в плане здания определено из условия обеспечения прочности каркаса (учи расчетных значений нагрузок), а также из условия сохранения отклонения каркаса от действия нормативных нагрузок в уровне не покрытия величиной равной не более $1/500$ высоты здания.

3. Продольные однонаправленные рамы, обеспечивающие прочность и устойчивость здания в продольном направлении, устанавливаются по каждому внутреннему ряду колонн (число однонаправленных рам устанавливается в каждом ряду колонн, определялась из условия прочности элементов каркаса (при расчетных значениях горизонтальных и вертикальных нагрузок). При этом величина отклонения здания от воздействия нормативных значений этих нагрузок в уровне не покрытия принималась равной не более $1/500$ высоты здания. При расчете принята, что ветровые нагрузки передаются на продольные рамы через распорки в виде межколонных плит перекрытий и поперечных, а также через жесткие в своей плоскости диски перекрытия и распределяются поровну между всеми рамами. Все узлы перекрытия колонн и ригелей при расчете продольных рам принимались жесткими. Величина ветровой нагрузки на продольную раму определялась с учетом числа однонаправленных рам,

установленных в продольном ряду колонн каждого деформационного блока. Расчет связевых узлов в виде однонаправленных рам выполнялся совместно с МДСИ ин. Худымилевским, с учетом заблаговременной ригельной деформации, разработанной для расчета вертикальных стальных связей. При расчете ригелей продольных рам учитывалась вертикальная нагрузка с продольной плиты шириной 1,5 м. Расчетные усилия в ригелях определялись по грани колонны.

4. Каркасы зданий в период возведения рассчитаны на сочетание следующих нагрузок: нагрузки от собственного веса конструкций, от веса навесных панельных стеновых ветровых нагрузок, а также монтажной расчетной нагрузки равной 120 кг/м^2 .

Расчетная схема поперечного каркаса в период возведения принята в виде полеричного рама по части жесткости узлов с учетом учета податливости соединений.

Прочность и устойчивость каркаса в продольном направлении в период монтажа обеспечивается постановкой постоянных вертикальных связей или установкой продольных рам (без замоченных узлов). Расчетная схема продольного каркаса при расчете на монтажные нагрузки принята такой же, что при воздействии эксплуатационных нагрузок.

Для схем зданий, в которых не предусмотрено постановка в стадии эксплуатации элементов продольного каркаса, вертикальных связей или продольных рам по всем рядам колонн, в период монтажа по рядам, свободным от постоянных элементов продольного каркаса должны устанавливаться временные идентичные связи.

5. Расчет железобетонных элементов, чье место катаных стержней в выпусках 1, 2, 3, 4 и 6, а также марка конструкций других серий, примененных в маркшевом здании, произведен по СНиП II-21-75, Бетонные и железобетонные конструкции. Марка проектирования. Расчет стальных конструкций произведен

по СНиП 5-В.3-72 „Стальные конструкции. Нормы проектирования“.

в. При расчете калони величина нормальная силы в колоннах снижена за счет введения коэффициента $\alpha_{\text{вк}}$ к величине временной длительной нагрузки для перекрытий, распало - жемных над колоннами рассматриваемого этажа за исключением перекрытия над данным этажом.

Расчетная длина колонн как в плоскости, так и из плоскости поперечных рам принята равной высоте этажа. Расчетная длина колонн в верхних этажах зданий с укрупненной сеткой колонн принята: в плоскости рам - 1,5H, из плоскости - H.

Несущая способность консолей колонн установлена с учетом жесткой конструкции стыка ригеля с колонной.

9. Общие указания по монтажу железобетонных конструкций каркаса.

В настоящем разделе приводятся основные требования к монтажу сварных железобетонных конструкций, соблюдение которых в процессе возведения многоэтажных зданий является обязательным.

Указания по возведению жестких клеток приведены в зависимости от конструктивного решения в альбоме УИЗДЗ (альбом 1) или в выпуске 0-5 настоящей серии.

Монтаж железобетонных конструкций, электросварку и работы по заточиванию стыков элементов и швов перекрытий следует производить в соответствии с требованиями действующих технических условий и технологических правил, а также в соответствии с СНиП IV-16-79 „Бетонные и железобетонные конструкции сварные. Правила производства и приемки работ“.

„Инструкции по сварке соединений арматуры и закладных деталей железобетонных конструкций“ (СН.393-79).

Изготовление и монтаж металлоконструкций выполняется в соответствии со СНиП IV-18-75 „Металлические конструкции. Правила производства и приемки работ“.

При выполнении монтажных работ рекомендуется пользоваться Технологическими рекомендациями на электросварку и заделку стыков сварных железобетонных конструкций многоэтажных промышленных зданий разработанных совместно ВНИИмонтажспецстрой, НИИПромстальконструкций; ВНИИТеплоагрегат и изданными Центральным бюро технической информации Минмонтажспецстрой в 1968г. При разработке проекта организации строительных работ рекомендуется пользоваться практическим пособием - „Возведение многоэтажных промышленных зданий унифицированными габаритными схем“ составленным ЦНИИОМТП с участием ряда других организаций и изданных Стройиздатом в 1965г.

Описание монтажа конструкций дается с момента завершения работ нулевого цикла.

Перед установкой колонн должна быть проведена тщательная проверка правильности разбивки фундаментов, соблюдения положения осей фундаментов с разбивочными осями и определены фактические отметки дна стоканов фундаментов.

Монтаж конструкций должен производиться в следующем порядке:

1. Стоканы фундаментов колонн очищаются от мусора, грязи и воды, а зимнее время от снега и наледи.

На дно стокана фундамента укладывается слой жесткого бетона.

Замена бетонного выравнивающего слоя металла - чекими пойдкладками не допускается.

<https://zavodjbi.com/>

TK
1978

Пояснительная записка

1.420-13
Выпуск 0-1
Лист 24

Колонны устанавливаются в стаканы фундаментов, образуемых разрезки. После установки, выверки и временного закрепления колонны, зазоры между элементами стоек и колонн заделываются бетоном марки не менее ЗВВ на толщину арматуры или цемента

Монтаж следующих конструкций может производиться после достижения бетоном замоналичивания 70% проектной прочности в летнее время года; -100% проектной прочности в зимнее время года.

2. На консоли колонн устанавливаются стачные и соблюдение проектного положения, ригели первого этажа. Перед выполнением ванной сварки выпусков арматуры из ригелей и колонн ригели должны быть обрешечены от падения усталостности.

Ванная сварка выпусков из стержней стержней арматуры класса А-III должна выполняться в тесных фартках, конструкция которых и указания к ним приведены в выпусках 7, 8.

Для получения качественных сварных соединений следует тщательно соблюдать все указания выпусков 7, 8, как в части конструкций фарт, так и в части технологии сварки. В целях снижения количества сварных стыков предусмотрена непосредственная соединение стержней ванной сваркой (без вставок), при этом на монтаже должна соблюдаться оптимальная величина зазора между стержнями и их соосность.

Ванная сварка одиночных выпусков арматуры класса А-III должна выполняться в тесных фартках, обеспечивающих наиболее качественное выполнение сварных соединений. Допускается, в случае необходимости, ванную сварку производить одним из способов, рекомендуемых СНиП II-2 1-75. В целях снижения количества сварных стыков одиночных стержней предусмотрено использование впадины из арматуры класса А-III только в одном из двух узлов каждого пролета, в противоположном узле арматура ригеля и колонны непосредственно соединяется

ванной сваркой. При этом на монтаже должна соблюдаться оптимальная величина зазора между стержнями и их соосность. По согласованию между монтажной организацией и заводом-изготовителем ригели могут устанавливаться на строительство с применением длиной одиночных выпусков арматуры, позволяющей исключить применение впадины при стыковании арматуры во всех соединениях ригелей с колоннами.

Сварку закладных деталей ригелей с закладными деталями консоли колонн рекомендуется производить после выполнения ванной сварки во всех пролетах данной панельной рамы

Несоблюдение указанного порядка, особенно при стержневых соединениях, может вызвать разрыв арматуры, соединенной сваркой

3. Устанавливаются и выдвигаются вертикальные стальные связи или ригели продольных рам.

Связи крепятся электросваркой к закладным деталям колонн, а элементы связей собираются с расстановкой узлов связей.

Продольные ригели одноэтажных рам устанавливаются на стальные листы, выпущенные из колонн, и привариваются к ним. Затем ригель соединяется с колонной путем приварки вертикальных накладок (швел) к закладным деталям ригеля и колонны. После этого выполняется ванная сварка выпусков арматуры из продольного ригеля и колонны.

4. Устанавливаются межколонные плиты.

Межколонные плиты укладываются вially продольных разбивочных осей и привариваются в четырех точках к закладным деталям ригелей или к стальным столбикам, которые крепятся на сварке к закладным деталям колонн до монтажа плит. Минимальная длина площадки опирания плит - 150мм. В торцах межколонных плит устанавливаются упорные уголки и привариваются к закладным деталям плит. Перед сваркой углы необходимо



Масштаб: 1:100

<https://zavodjbi.com/>

плотно прижать одной стороной к колонне.

5. Устанавливаются рядовые плиты. Плиты привариваются в двух точках к закладным деталям, за исключением одной плиты в каждом пролете

6. Выполняется, в случае необходимости, монтаж элементов торцевого ригеля с последующей приваркой опорных стальных стальных под стенные панели (или навесных панельных стенок). Привариваются опорные столики к закладным деталям колонн.

7. Устанавливаются стеновые панели.

Цокольные панели первого этажа устанавливаются на фундаментные балки. Навесные панели последующих этажей при ленточном остеклении устанавливаются на стальные столики, привариваемые к закладным деталям колонн. Последовательность монтажа панелей устанавливается в зависимости от конструктивных особенностей.

8. После проверки качества сварных соединений тщательнее замонтируются узлы сопряжений поперечных и продольных ригелей с колоннами. Перед заполнением бетоном полость между торцом ригеля и колонной тщательно очищается. Бетон для замонтирования применяется марки-300 на мелком щебне или гравии. Укладка должна производиться с применением виброравнителя.

9. Замонтируются швы перекрытий.

Перед заполнением бетоном швы тщательно очищаются. Замонтирование осуществляется бетоном марки не ниже 200 на мелком гравии или щебне.

10. Монтаж конструкций второго этажа производится в той же последовательности, что и монтаж конструкций первого этажа.

По окончанию монтажа перекрытия над выверенным этажом устанавливаются колонны следующего яруса.

При установке колонн должна соблюдаться приведенная ниже последовательность операций.

Определяются отметки верха ранее установленных колонн. К центрирующей прокладке колонн приваривается ригельная пластинка. Толщина пластинки уточняется по месту в зависимости от фактической длины монтируемой колонны и фактической отметки верха колонны ниже лежащего этажа.

Примечание. По согласованию между монтажной организацией и заводом-изготовителем колонны на определенном этапе могут поставляться с приваренными ригельными пластинками. В этом случае отклонение длины колонн от проектного размера не должно превышать ± 3 мм.

Затем поверх ригельной пластины, приваривается листовая прокладка. Укладываются сетки ко севенного армирования по сторонам железобетонного „пенка“.

В стыках колонн по наружным рядам колонн и колонн торцовых ряд к центрирующей прокладке колонны нижнего яруса привариваются металлические пластинки, выходящие за пределы граней колонн для крепления к ним навесных панельных стен и переплетов ленточного остекления (только для зданий с перекрытиями из плит, опирающихся на полки ригелей).

Устанавливаются колонны следующего яруса и производится выверка их положения в соответствии с требованиями проекта: установку колонны необходимо производить с помощью кондуктора.

Листовая прокладка приваривается с двух сторон к закладной детали, расположенной в торце верхней колонны. Затем осуществляется ванная сварка в медных формах выпуска арматуры из колонн.

<https://zavodjbi.com/>

ТК
1978

Пояснительная записка

1420-13
Выпуск 0-1
Лист 26

Последовательность выполнения сварки стержней должна исключать наклонение колонн вследствие усачных деформаций стыковых швов.

После проверки качества сварных соединений зазор между торцами колонн тщательно зачеканивается жесткими раствором марки не ниже 300.

Устанавливаются и закрепляются сетки каменного армирования в зоне замоноличивания. Устанавливается горизонтальный ходун. Стык армируется бетоном марки 300-450 на малом графике или швелле. (Марка бетона устанавливается в зависимости от процента армирования и марки бетона стыкуемых колонн).

В случае необходимости, например, при монтаже в зимнее время, допускается осуществление монтажа конструкций без немедленного замоноличивания стыков и швов на высоту не более 5-ти этажей. Монтаж последующих этажей для зданий высотой свыше 5-этажей должен производиться после замоноличивания узлов нижележащих этажей. При этом монтаж конструкций последующих этажей без немедленного замоноличивания допускается на высоту не более 3-х этажей.

Для зданий, монтируемых этим способом, сохраняется порядок монтажа конструкций, изложенный в данной разведке. Однако, в этом случае сохраняется требование в части немедленного замоноличивания колонн в фундаментах: монтаж последующих конструкций допускается после достижения деталей замоноличивания стыка колонн в фундаментах 10% проектной прочности в летнее время года и 100% проектной прочности в зимнее время.

В случае монтажа без немедленного замоноличивания стыков конструкции - следует предусматривать установку инвентарных вертикальных связей по тем же рядам колонн, в которых в стадии эксплуатации не предусмотрена постановка связей или провольных рам.

При замоноличивании конструкций в зимнее время года

должно быть обеспечено достижение бетоном 100% проектной прочности.

В процессе монтажа при температуре от минус 30° и ниже конструкции необходимо предохранять от ударов, динамических нагрузок и статической перегрузки. В период монтажа или после его окончания их можно загружать при температурах ниже минус 30° лишь статической нагрузкой, не превышающей 0,7 расчетной.

Соединение при монтаже сварных конструкций путем сварки при температуре ниже минус 30° следует производить в соответствии с требованиями, предъявляемыми к изготовлению и монтажу стальных конструкций при низких температурах.

Для конструкций, находящихся под непосредственным воздействием вибрационной или динамической нагрузки, сварку узловых деталей на монтаже следует производить электродами типа Э42А, Э46А.

10. Применение конструкций в зданиях с агрессивными средами.

1. Сварные железобетонные конструкции, чертежи которых даны в выпусках 1, 2, 3, 4 и 6 разработаны с учетом применения их как в условиях неагрессивной, так и в условиях агрессивной газовой среды.

При применении конструкций в зданиях, эксплуатируемых в условиях со слабоагрессивной газовой средой, в проекте здания, в соответствии с конкретными условиями эксплуатации и требованиями СНиП 11-28-75, должны быть указаны:

а) требования по плотности бетона с учетом его массы по водопропускности, водопоглощению и водоцементного отношения;

архив
11.11.2018 14:11:11

<https://zavodjbi.com/>

б) вид и расход цемента, состав заполнителей и примененных добавок;

в) виды защиты поверхности конструкций лакокрасочными покрытиями и способы их нанесения на бетонную поверхность изделий;

г) требования к качеству бетонной поверхности,

д) требования к защите закладных деталей и сварных швов после соединения закладных деталей электросваркой в процессе монтажа;

е) защита стальных закладных деталей путем металлизации и лакокрасочными покрытиями; толщина металлизационного слоя и вид лакокрасочного покрытия.

2. При разработке конструкций, приведенных в вариантах 1, 2, 3, 4 и 5, учтены требования СНиП II-28-75 в части толщин защитных слоев бетона для армирования для конструкций, подвергающихся воздействию слабоагрессивной среды, а также в части ширины дилатационных (патладжентных) соединений: ширина не более 0,2 м (0,25 м) для конструкций со слабоагрессивной средой. В монтажных схемах в связи с этим даны необходимые указания относительно маркировки конструкций и применения производств с неагрессивной и слабоагрессивной средой. При выборе маркировки из перечисленных предельно учитывалось, что изделия не применяются в условиях агрессивной газовой среды за исключением случаев, когда категория трещины стойкости конструкций.

Общие указания по применению рабочих чертежей

1. Сборные железобетонные изделия заводского изгото-

вления должны применяться для строительства многоярусных промышленных зданий и сооружений в соответствии с положениями настоящего выпуска.

2. Конструкции, приведенные в выпусках 1, 2, 3, 4 и 5 настоящей серии, разработаны для применения в зданиях как с неагрессивной, так и слабоагрессивной газовой средой в соответствии с положениями СНиП II-21-75 и II-28-75. Тепловые конструкции, рабочие чертежи которых приведены в других сериях, применены в маркированных схемах для производства неагрессивной, а также слабоагрессивной газовой средой с пересчетом в соответствии с положениями СНиП II-21-75 и СНиП II-28-75.

3. Конструкции разработаны для эксплуатации в отапливаемых зданиях в условиях постоянного воздействия температуры не выше +50 °С, а также для эксплуатации в неотапливаемых зданиях при температуре не ниже -40 °С. При применении конструкций настоящей серии в условиях постоянного воздействия температуры выше +50 °С, назначение марок изделий должно назначаться на основе соблюдения требований СН 482-75.

При условии постоянного воздействия температуры воздуха плюс 40 °С и ниже назначение марок железобетонных изделий должно производиться на основе расчета с соблюдением соответствующих требований СНиП II-21-75.

<https://zavodjbi.com/>

ТК
1978

Пояснительная записка

1420-13
Выпуск 0-1
Лист 28

СНИП II-21-75
Масштаб

В спецификациях к рабочим чертежам элементов железобетонных конструкций указан только класс стали для стержневых марки стали арматуры и закладных деталей, а также стальных конструкций.

Назначение марок стали должно производиться в зависимости от температурных условий эксплуатации конструкций и характера нагрузок (статические, динамические), в соответствии с действующими нормативными документами.

4. Для зданий и сооружений, конструкций которых подвержены воздействию, кроме статических, также и динамических нагрузок, назначение марок железобетонных элементов должно производиться на основе соответствующего расчета и с соблюдением дополнительных требований СНиП II-21-75 и «Инструкции по расчету несущих конструкций промышленных зданий и сооружений на динамические нагрузки».

5. Конструкции многоэтажных промышленных зданий разработаны для зданий и сооружений, возводимых на непрочных грунтах. Конструкции могут быть использованы для зданий, возводимых на основаниях, сложенных просадочными грунтами, при условии выполнения требований СНиП II-15-74 по проектированию оснований и конструктивных мероприятий, обеспечивающих общую устойчивость и эксплуатационную пригодность зданий.

6. При составлении маркировочных схем каркасов использованы рабочие марки колонн по сериям 1,420-5 и 1,420-12, а также рабочие марки ригелей серий УИ23-1/70, УИ23-2/70, УИ23-3/70 и 1,420-12.

7. В выпусках 0-2, 0-3 и 0-4 приведены маркировочные схемы конструкций каркасов основных типов зданий с сетками колонн 8×8 и 9×6 м. Маркировочные схемы составлены в предположении воздействия равномерно распределенных временных длительных нагрузок. При этом получено, что величина временных длительных нагрузок, как в пределах отдельных перекрытий,

так и по этажам зданий имеет постоянное значение, назначаемое по принятому в данной работе ряду нагрузок. Исключение сделано при подборе марок колонн, - для которых принят понижающий коэффициент 0,8 к временной длительной нагрузке, учитывающий степень полноты нагрузки по этажам. Коэффициент $K_n = 0,8$ введен к величине нормальной силы от временной длительной нагрузки, приложенной к перекрытиям, расположенным над колоннами данного этажа за исключением перекрытия этажа, примыкающего к колонне, где коэффициент принят равным 1.

8. В случае отличия вертикальных и горизонтальных нагрузок, например: по величине на отдельных перекрытиях по этажам, сосредоточенные нагрузки, ветровые нагрузки, коэффициент K_n не равен 0,8 и т. п., - проектируемого здания, от принятых при составлении маркировочных схем выпусков 0-2, 0-3 и 0-4, каркас следует пересчитать на действие фактических нагрузок и назначить марки элементов поперечного и продольного каркаса в соответствии с полученными усилиями, используя при этом таблицы, избегая ненужной несущей способности. Аналогично следует поступать при проектировании каркасов зданий не предусмотренных заготовительными схемами.

Примечание. При различии вертикальных нагрузок по этажам в ряде случаев, например, при снижении величины нагрузок в выше-лежащих этажах, возможен подбор марок изделий путем комбинаций маркировочных схем для соответствующих нагрузок.

9. Для зданий высотой до 40 метров выбор варианта конструктивного решения продольного каркаса, решающего либо с использованием вертикальных связей, размещаемых по всем или части продольных рядов колонн, либо путем утяжеления по внутренним рядам колонн продольных ригей, производится при проектировании конкретных объектов с учетом фактической жесткости диска перекрытий и предельной технологии производства.

Варианты расположения связей, указанные в маркировочных схемах, подобраны таким образом, что величина относительного прогиба каркаса при постановке связей, разрежения или на всех рядах колонн меняется в малой степени.

10. В случае постановки связей по каждому продольному ряду колонн допускается образование проемов в перекрытиях без ограничения площади и местоположения, однако установка тяжелонагруженных плит между всеми колоннами является обязательной; для зданий высотой свыше 40 м не допускается образование проемов в ячеях, примыкающих к торцам зданий, а ширина проемов не должна превышать 1/3 пролета.

В случае постановки связей по части продольных рядов колонн не допускается образование проемов в ячеях, примыкающих к торцам здания; кроме того, число ячеек каждого пролета, имеющего проемы, не должно превышать 40%. В противном случае следует установить связи и по прилегающим к данному пролету рядам колонн. Установка тяжелонагруженных плит между всеми колоннами является обязательной.

В зданиях, состоящих из нескольких температурных блоков, связи должны устанавливаться в каждом блоке.

11. При решении продольного каркаса, предусматривающего устройство однопролетных продольных рам во внутренних рядах, не допускается образование проемов в ячеях, примыкающих к торцам здания. Кроме того, число ячеек крайних пролетов, имеющих проемы, не должны превышать 40%. В ячеях средних (внутренних) пролетов допускается образование проемов без ограничения площади, однако, установка тяжелонагруженных плит между всеми колоннами является обязательной.

Число однопролетных рам в каждом среднем ряду устанавливается с учетом числа температурных блоков зданий.

Возможна организация однопролетных рам также и по наружным продольным рядам колонн с использованием в колоннах типовых заводских деталей.

12. В тех случаях, когда полная расчетная нагрузка в одном из двух примыкающих к ригелю пролетах более, чем в два раза превышает полную расчетную нагрузку в другом из этих пролетов, ригели должны быть проверены на совместное действие крутящего и изгибающего моментов, а также на совместное действие крутящего момента и поперечной силы.

13. При подборе марок колонн следует обратить внимание на необходимость соблюдения требований действующих инструктивных документов в части соотношения диаметров стальной арматуры в стыках колонн с учетом принятой технологии выполнения сварных соединений.

14. Чертежи фундаментов разрабатываются в проектах конкретных зданий в соответствии с сериями 1.412-1/77, 1.412-3/79 с учетом местных условий и фактических нагрузок. В выпусках 0-2, 0-3, 0-4 приведены нагрузки на фундаменты р-3а стел зданий, которые можно использовать для проектирования с необходимой корректировкой в случае отличия горизонтальных или вертикальных нагрузок, например, по величине на отдельных перекрытиях, по этажам и т.п.

Примечание. При различии вертикальных нагрузок по этажам в ряде случаев, например, при снижении нагрузок в вышележащих этажах (выше первого), возможно использование приведенных в таблицу усилий с соответствующей корректировкой величины нормальной силы.

15. Фундаменты рядовых колонн каркаса могут быть запроектированы на естественном или свайном основании в виде отдельно стоящих фундаментов, перекрестных лент или сплошной плиты под все здание. Относительная разность осадок фундаментов колонн в поперечных рядах должна быть не более 0,002.

Москва



Сетка колонн 6×6 м, I тип перекрытия

Таблица 10

Расход материалов по ж.б. плитам на 1 м² площади покрытия или перекрытия

Количество пролетов	Армирование продольных ребер	Бетон, в м ³			Сталь (натуральная), в кг						
		Сборный	Монолитный	Всего	Плиты покрытий	Временные длительные нормативные нагрузки, кгс/м ²					
						500	1000	1500	2000	2500	3000
3	Напряженные класс арматуры А-IV	0,104	0,0145	0,119	7,3	7,7	9,2	10,6	12,6	17,0	21,6

Таблица 11

Расход материалов на ж.б. ригели и колонны на 1 м² площади перекрытия 2^{го} сверху этажа

Количество пролетов	Армирование ригелей	Бетон, в м ³			Вид конструкции	Сталь (натуральная), в кг									
		Сборный	Монолитный	Всего		Временные длительные нормативные нагрузки, кгс/м ²									
						1000	1500	2000	2500	3000	1000	1500	2000	2500	3000
3	Ненапряженные	0,08	0,003	0,083	Колонны	7,1	15,2	7,1	16,4	7,8	18,1	9,5	21,9	11,5	24,7
					Ригели	8,1		9,3		10,3		12,4		13,2	

Таблица 12

Расход материалов на ж.б. элементы на 1 м² площади перекрытия 2^{го} сверху этажа

Количество пролетов	Армирование плит	Бетон, в м ³			Сталь (натуральная), в кг				
		Сборный	Монолитный	Всего	Временные длительные нормативные нагрузки, кгс/м ²				
					1000	1500	2000	2500	3000
3	Напряженные	0,184	0,0175	0,202	24,4	27,0	30,7	38,9	46,3

<https://zavodjbi.com/>

ТК 107Я Таблица расхода материалов для зданий с сеткой колонн 6×6 м с перекрытиями из плит, опирающихся на полки ригелей 1,420-13 Выпуск 0-1 Лист 32

полетава
Ступенер
ИНИИСПИДНИИ
г. Москва

Сетка колонн 6×6 м, II тип перекрытия

Таблица 13

Расход материалов по ж.б. плитам на 1 м² площади покрытия или перекрытия

Количество пролетов	Армирование продольных ребер	Бетон, в м ³			Сталь (натуральная), в кг						
		Сборный	Монолитный	Всего	Плиты покрытой	Временные длительные нормативные нагрузки, кг/м ²					
						500	1000	1500	2000	2500	3000
3	Напряженные, класс арматуры АIII	0,107	0,014	0,121	7,8	10,4	11,0	13,1	15,9	19,9	25,2

Таблица 14

Расход материалов на ж.б. ригели и колонны на 1 м² площади перекрытия 2^{го} сверху этажа

Количество пролетов	Армирование конструкций	Бетон, в м ³			Вид конструкций	Сталь (натуральная), в кг									
		Сборный	Монолитный	Всего		Временные длительные нормативные нагрузки, кг/м ²									
						1000	1500	2000	2500	3000	—				
3	Ненапряженные	0,067	0,003	0,070	Колонны	7,0	14,7	7,0	15,8	7,7	17,4	9,4	20,9	11,5	23,8
					Ригели	7,7		8,8		9,7		11,5		12,3	

Таблица 15

Расход материалов на ж.б. элементы на 1 м² площади перекрытия 2^{го} сверху этажа

Количество пролетов	Армирование плит	Бетон, в м ³			Сталь (натуральная), в кг				
		Сборный	Монолитный	Всего	Временные длительные нормативные нагрузки, кг/м ²				
					1000	1500	2000	2500	3000
3	Напряженные	0,174	0,017	0,191	25,7	28,9	33,3	40,8	49,0

<https://zavodjbi.com/>

Таблица расхода материалов для зданий с сеткой колонн 6×6 м (апирание плит поверх ригелей прямоугольного сечения)

ТК
1978

1.420-13,
Выпуск 0-1
Лист 33

полетава

ст. инженер

г. Москва

Сетка колонн 9x6 м, I тип перекрытия

<https://zavodjbi.com/>

Таблица 16

Расход материалов по ж.б плитам на 1 м² площади покрытия или перекрытия

Количество пролетов	Армирование продольных ребер плит	Бетон, в м ³			Сталь (натуральная), в кг					
		Сборный	Монолитный	Всего	Плиты покрытий	Временные длительные нормативные нагрузки, кг/м ²				—
						500	1000	1500	2000	
3	Напряженные класс А II	0,1038	0,0141	0,1179	7,2	7,7	9,1	10,5	12,5	—

Таблица 17

Расход материалов на ж.б. ригели и колонны на 1 м² площади перекрытия 2^{го} сверху этажа

Количество пролетов	Армирование конструкций	Бетон, в м ³			Вид конструкции	Сталь (натуральная), в кг							
		Сборный	Монолитный	Всего		Временные длительные нормативные нагрузки, кг/м ²				—			
						500	1000	1500	2000				
3	Колонны ненапряженные	0,073	0,003	0,076	Колонны	7,8	16,8	7,8	19,2	8,7	22,8	10,6	28,8
	Ригели напряженные, класс А II				9,0	—	11,4	14,1	—	18,2	—		

Таблица 18

Расход материалов на ж.б. элементы на 1 м² площади перекрытия 2^{го} сверху этажа

Количество пролетов	Армирование плит	Бетон, в м ³			Сталь (натуральная), в кг				
		Сборный	Монолитный	Всего	Временные длительные нормативные нагрузки, кг/м ²				—
					500	1000	1500	2000	
3	Напряженные	0,177	0,0171	0,194	24,5	28,3	33,3	40,3	—

<https://zavodjbi.com/>



Таблицы расхода материалов для зданий с сеткой колонн 9x6 м

1.420-13
Выпуск 0-1

Лист 34

Полетаева

Ст. инженер

г. Москва