

ТИПОВАЯ ДОКУМЕНТАЦИЯ НА СТРОИТЕЛЬНЫЕ СИСТЕМЫ И ИЗДЕЛИЯ ЗДАНИЙ И СООРУЖЕНИЙ

<https://zavodjbi.com/>
СЕРИЯ 1.020-1

КОНСТРУКЦИИ КАРКАСА МЕЖВИДОВОГО ПРИМЕНЕНИЯ
ДЛЯ МНОГОЭТАЖНЫХ ОБЩЕСТВЕННЫХ И ПРОИЗВОДСТВЕННЫХ ЗДАНИЙ
(НА ОСНОВЕ СЕРИИ ИИ-04)

ВЫПУСК 0-5

УКАЗАНИЯ ПО ПРИМЕНЕНИЮ
ТРЕХСЛОЙНЫХ НАВЕСНЫХ И САМОНЕСУЩИХ ПАНЕЛЕЙ
НАРУЖНЫХ СТЕН ИЗ ТЯЖЕЛОГО БЕТОНА НА ГИБКИХ СВЯЗЯХ
С ЭФФЕКТИВНЫМ УТЕПЛИТЕЛЕМ

18294

ЦЕНА 0,00

РАБОЧИЕ ЧЕРТЕЖИ

<https://zavodjbi.com/>

ЦЕНТРАЛЬНЫЙ ИНСТИТУТ ТИПОВОГО ПРОЕКТИРОВАНИЯ
ГОССТРОЯ СССР

Москва, А-445, Смольная ул., 22

Сдано в печать  1985 года

Заказ № **3951** Тираж **2340** экз

ТИПОВАЯ ДОКУМЕНТАЦИЯ НА СТРОИТЕЛЬНЫЕ СИСТЕМЫ И ИЗДЕЛИЯ ЗДАНИЯ И СООРУЖЕНИЯ

<https://zavodjbi.com/>
СЕРИЯ 1.020-1

КОНСТРУКЦИИ КАРКАСА МЕЖВИДОВОГО ПРИМЕНЕНИЯ

ДЛЯ МНОГОЭТАЖНЫХ ОБЩЕСТВЕННЫХ И ПРОИЗВОДСТВЕННЫХ ЗДАНИЙ

(НА ОСНОВЕ СЕРИИ ИИ-04)

ВЫПУСК 0-5

УКАЗАНИЯ ПО ПРИМЕНЕНИЮ
ТРЕХСЛОЙНЫХ НАВЕСНЫХ И САМОНЕСУЩИХ ПАНЕЛЕЙ
НАРУЖНЫХ СТЕН ИЗ ТЯЖЕЛОГО БЕТОНА НА ГИБКИХ СВЯЗЯХ
С ЭФФЕКТИВНЫМ УТЕПЛИТЕЛЕМ

РАБОЧИЕ ЧЕРТЕЖИ

РАЗРАБОТАНЫ

ЦИНИЭП ТОРГОВО-БЫТОВЫХ ЗДАНИЙ
И ТУРИСТСКИХ КОМПЛЕКСОВ

ГЛ. ИНЖ. ИН-ТА *В. В. Вольский* В. ЛЕПСКИЙ
НАЧ. ОТДЕЛА *В. В. Вольский* В. ВОЛЬСКИЙ
ГЛ. ИНЖ. ПР-ТА *В. В. Вольский* В. МАРГОЛИН

УТВЕРЖДЕНЫ

И ВВЕДЕНЫ В ДЕЙСТВИЕ
С 01.11.82 г.
ПРИКАЗ ГОССТРОИСТРОЯ
ОТ 26.08.82 № 234

<https://zavodjbi.com/>

№ п.п.	ОБОЗНАЧЕНИЕ	НАИМЕНОВАНИЕ	СТР.	ПРИМЕЧАНИЕ
1	1.020-1.0-500пз	ПОЯСНИТЕЛЬНАЯ ЗАПИСКА	3÷7	
2	1.020-1.0-5 01пз	УКАЗАНИЯ ПО РАСЧЕТУ	8+11	
3	1.020-1.0-5 02	ПРИМЕР СХЕМЫ РАСПОЛОЖЕНИЯ САМОНОСУЩИХ ПАНЕЛЕЙ НАРУЖНЫХ СТЕН ЗДАНИЯ С ВЫСОТОЙ ЭТАЖА 3,3М ПРИ ШАГЕ КОЛОНН 4,5 И 6,0М.	12	
4	1.020-1.0-5 03	ПРИМЕР СХЕМЫ РАСПОЛОЖЕНИЯ САМОНОСУЩИХ ПАНЕЛЕЙ НАРУЖНЫХ СТЕН ЗДАНИЯ С ВЫСОТОЙ ЭТАЖА 3,6М ПРИ ШАГЕ КОЛОНН 7,2М.	13,14	
5	1.020-1.0-5 04	ПРИМЕР СХЕМЫ РАСПОЛОЖЕНИЯ САМОНОСУЩИХ ПАНЕЛЕЙ НАРУЖНЫХ СТЕН ЗДАНИЯ С ВЫСОТОЙ ЭТАЖА 3,6М ПРИ ШАГЕ КОЛОНН 9,0М	15	

<https://zavodjbi.com/>

<https://zavodjbi.com/>

№ п.п.	ОБОЗНАЧЕНИЕ	НАИМЕНОВАНИЕ	СТР.	ПРИМЕЧАНИЕ
6	1.020-1.0-5 05	ПРИМЕРЫ СХЕМ РАСПОЛОЖЕНИЯ НАРУЖНЫХ И ВНУТРЕННИХ УГЛОВ ЗДАНИЙ.	16,17	
7	1.020-1.0-5 06	ПРИМЕР СХЕМЫ РАСПОЛОЖЕНИЯ НАВЕСНЫХ ПАНЕЛЕЙ НАРУЖНЫХ СТЕН ЗДАНИЙ С ВЫСОТОЙ ЭТАЖА 3,6М ПРИ ШАГЕ КОЛОНН 4,5М И 6,0М.	18,19	
8	1.020-1.0-5 07	РАСПОЛОЖЕНИЕ ДОПОЛНИТЕЛЬНЫХ ЗАКЛАДНЫХ ДЕТАЛЕЙ ДЛЯ КРЕПЛЕНИЯ СТЕНОВЫХ ПАНЕЛЕЙ В ПРИСТЕННЫХ РИГЕЛЯХ И ПЛИТАХ ПЕРЕКРЫТИЙ.	19	

ИМЯ ПОДА. ПОДПИСЬ И ДАТА (ВЗАМЕР ИНИ)

ИМЯ ПОДА. ПОДПИСЬ И ДАТА (ВЗАМЕР ИНИ)

1. ОБЩАЯ ЧАСТЬ.

<https://zavodjbi.com/>

ПАНЕЛИ НАРУЖНЫХ СТЕН ПРЕДНАЗНАЧЕНЫ ДЛЯ ПРИМЕНЕНИЯ ПРИ ПРОЕКТИРОВАНИИ И СТРОИТЕЛЬСТВЕ ОБЩЕСТВЕННЫХ, АДМИНИСТРАТИВНО-БЫТОВЫХ И ПРОИЗВОДСТВЕННЫХ ЗДАНИЙ, НЕ ПОДВЕРГАЮЩИХСЯ ВОЗДЕЙСТВИЮ АГРЕССИВНОЙ СРЕДЫ, СТРОЯЩИХСЯ В I-IV ПО СКОРОСТНОМУ НАПОРУ ВЕТРА РАЙОНАХ СССР ПО ГЛАВЕ СНиП II-Б-74 В СУХОЙ, НОРМАЛЬНОЙ И ВЛАЖНОЙ ЗОНАХ ВЛАЖНОСТИ С УСЛОВИЯМИ ЭКСПЛУАТАЦИИ А Ц Б СОГЛАСНО ГЛАВЕ СНиП II-3-79.

МАКСИМАЛЬНАЯ ОТНОСИТЕЛЬНАЯ ВЛАЖНОСТЬ ВНУТРЕННЕГО ВОЗДУХА В ЗДАНИЯХ ДОЛЖНА БЫТЬ НЕ БОЛЕЕ 60%.

ПРОЕКТНАЯ МАРКА БЕТОНА ПО МОРОЗОСТОЙКОСТИ В ЗАВИСИМОСТИ ОТ РЕЖИМА ЭКСПЛУАТАЦИИ ПАНЕЛЕЙ НАРУЖНЫХ СТЕН И ЗНАЧЕНИЯ РАСЧЁТНОЙ ЗИМНЕЙ ТЕМПЕРАТУРЫ НАРУЖНОГО ВОЗДУХА В РАЙОНЕ СТРОИТЕЛЬСТВА ДОЛЖНА ПРИНИМАТЬСЯ СОГЛАСНО ГЛАВЕ СНиП II-21-75.

ПРЕДЕЛ ОГНЕСТОЙКОСТИ ПАНЕЛЕЙ - 0,5 ЧАСА (ПО ЗАКЛАДНЫМ ИЗДЕЛИЯМ).

ПАНЕЛИ ДОПУСКАЕТСЯ ПРИМЕНЯТЬ В ЗДАНИЯХ I ^{и II} СТЕПЕНИ ОГНЕСТОЙКОСТИ (СОГЛАСНО ГЛАВЕ СНиП II-2-80).

2. КОНСТРУКТИВНЫЕ РЕШЕНИЯ ПАНЕЛЬНЫХ СТЕН.

НОМЕНКЛАТУРА ТРЁХСЛОЙНЫХ СТЕНОВЫХ ПАНЕЛЕЙ ВЫПОЛНЕНА В СИСТЕМЕ ПОЛОСОВОЙ РАЗРЕЗКИ И СОСТОИТ ИЗ РЯДОВЫХ, ПАРАПЕТНЫХ И ПРОСТЕНОЧНЫХ ПАНЕЛЕЙ, РЯДОВЫХ И ПРОСТЕНОЧНЫХ ПАНЕЛЕЙ ДЛЯ ВНУТРЕННИХ УГЛОВ ЗДАНИЙ И ПАНЕЛЕЙ ДЛЯ НАРУЖНЫХ УГЛОВ ЗДАНИЙ.

ПАНЕЛИ ПРЕДНАЗНАЧЕНЫ ДЛЯ САМОНЕСУЩИХ И НАВЕСНЫХ СТЕН МНОГОЭТАЖНЫХ ОБЩЕСТВЕННЫХ, АДМИНИСТРАТИВНО-БЫТОВЫХ И ПРОИЗВОДСТВЕННЫХ ЗДАНИЙ С ВЫСОТАМИ ЭТАЖЕЙ 2,8, 3,3, 3,6 И 4,2 М.

ПРИ ВЫБОРЕ КОНСТРУКЦИИ СТЕН НЕОБХОДИМО ИМЕТЬ В ВИДУ, ЧТО НАРУЖНЫЙ И ВНУТРЕННИЙ УГЛЫ ЗДАНИЙ РЕШАЮТСЯ ПО САМОНЕСУЩЕЙ СХЕМЕ: НАРУЖНЫЙ - ПОСРЕДСТВОМ УГЛОВЫХ ПАНЕЛЕЙ, ВНУТРЕННИЙ - С ПРИМЕНЕНИЕМ ПРОСТЕНОЧНЫХ ПАНЕЛЕЙ ДЛЯ ВНУТРЕННИХ УГЛОВ ЗДАНИЙ.

ПАНЕЛИ НАРУЖНЫХ СТЕН РАЗРАБОТАНЫ НА ПРОЛЁТ 3,0-4,5

6,0, 7,2 И 9,0 М. ТОЛЩИНОЙ 250 И 300 ММ. ПАНЕЛИ ЗАПРОЕКТИРОВАНЫ ТРЁХСЛОЙНЫМИ НА ГИБКИХ СВЯЗЯХ С НАРУЖНЫМ И ВНУТРЕННИМ СЛОЯМИ ИЗ ТЯЖЁЛОГО БЕТОНА И С ЭФФЕКТИВНЫМ УТЕПЛИТЕЛЕМ.

ТОЛЩИНА НАРУЖНОГО И ВНУТРЕННЕГО ЖЕЛЕЗОБЕТОННЫХ СЛОЕВ СООТВЕТСТВЕННО РАВНА 60 И 80 ММ, ТОЛЩИНА УТЕПЛИТЕЛЯ ДЛЯ ПАНЕЛЕЙ ТОЛЩИНОЙ 250 ММ СОСТАВЛЯЕТ 110 ММ, ДЛЯ ПАНЕЛЕЙ ТОЛЩИНОЙ 300 ММ - 160 ММ.

МАТЕРИАЛЫ УТЕПЛИТЕЛЯ, ПРИМЕНЕНИЕ КОТОРЫХ ПРЕДУСМОТРЕНО В ПАНЕЛЯХ, РАЗРАБОТАННЫХ В ВЫПУСКЕ 5-10, ПРИВЕДЕНЫ В ТАБЛИЦЕ 1 НА ЛИСТЕ 5.

ДЛЯ УСТРОЙСТВА СТЕН ПОДВАЛОВ И ТЕХПОДПОЛИЙ И ПРИ УСТРОЙСТВЕ ПОЛОВ I-ГО ЭТАЖА ПО ГРУНТУ ПРОЕКТОМ ПРЕДУСМОТРЕНО ПРИМЕНЕНИЕ СООТВЕТСТВЕННО ЦОКОЛЬНЫХ ПАНЕЛЕЙ ТИПА ПСЦ И ЦОКОЛЬНЫХ БАЛОК ТИПА БЦ (ВЫПУСК 5-1) ПО АНАЛОГИИ С РЕШЕНИЕМ СТЕН ИЗ ОДНОСЛОЙНЫХ СТЕНОВЫХ ПАНЕЛЕЙ (СМ. ВЫП. 0-5 ДОКУМЕНТЫ 50ПЗ, 52ПЗ, 53ПЗ).

САМОНЕСУЩИЕ ПАНЕЛИ НАРУЖНЫХ СТЕН УСТАНАВЛИВАЮТСЯ НА ПРОСТЕНОЧНЫЕ ИЛИ РЯДОВЫЕ ПАНЕЛИ И КРЕПЯТСЯ ПО ВЕРХУ И В УРОВНЕ ПЕРЕКРЫТИЯ К ЭЛЕМЕНТАМ КАРКАСА МОНТАЖНЫМИ СОЕДИНИТЕЛЬНЫМИ ЭЛЕМЕНТАМИ, ДЛЯ ЧЕГО В ПАНЕЛЯХ ПРЕДУСМОТРЕНЫ ЗАКЛАДНЫЕ ДЕТАЛИ.

ПЕРЕДАЧА НАГРУЗКИ ОТ ВЫШЕЛЕЖАЩИХ СТЕН ПРЕДУСМАТРИВАЕТСЯ ТОЛЬКО ЧЕРЕЗ ПРОСТЕНОЧНЫЕ ПАНЕЛИ, РАСПОЛОЖЕННЫЕ У КОЛОНН КАРКАСА, МИНУЯ ПРОСТЕНКИ, УСТАНАВЛИВАЕМЫЕ В ПРОЛЁТЕ МЕЖДУ КОЛОННАМИ, КОНСТРУКЦИЯ ШВА МЕЖДУ ВЕРХОМ ПРОМЕЖУТОЧНОЙ ПРОСТЕНОЧНОЙ ПАНЕЛИ И НИЗОМ РЯДОВОЙ ПАНЕЛИ НЕ ПРЕДУСМАТРИВАЕТ ПЕРЕДАЧУ НАГРУЗКИ НА ПРОСТЕНОЧНУЮ ПАНЕЛЬ (СМ. ВЫП. 10-3 ДОКУМЕНТ 34 УЗЕЛ 48).

НАВЕСНЫЕ ПАНЕЛИ УСТАНАВЛИВАЮТСЯ НА ОПОРНЫЕ МЕТАЛЛИЧЕСКИЕ СТОЛБИКИ, НА КОТОРЫЕ ПЕРЕДАЁТСЯ ВЕРТИКАЛЬНАЯ НАГРУЗКА, И КРЕПЯТСЯ К ЭЛЕМЕНТАМ КАРКАСА АНАЛОГИЧНО САМОНЕСУЩИМ ПАНЕЛЯМ.

				1.020-1.0-5 00 ПЗ			
НАЧ.ОТД.	БОЛЬШИНСКИЙ	<i>Л</i>	2004	ПОЯСНИТЕЛЬНАЯ ЗАПИСКА.	СТАДИЯ	ЛИСТ	ЛИСТОВ
НОРМОК.	СОКОЛОВА	<i>В</i>	20.04		Р	1	5
ГИП	МАРГОЛИЦ	<i>В</i>	19.04		ЦНИИЭП ТОРГОВО- БЫТОВЫХ ЗДАНИЙ И ТУРИСТСКИХ КОМПЛЕКСОВ		
РУК.ГР.	ШАНАУРОВА	<i>В</i>	19.04				
ПРОВЕР.	ШАНАУРОВА	<i>В</i>	19.04				
РАЗРАБ.	КАШЕЛКИНА	<i>К</i>	19.04				

В ПРОЕКТЕ РАЗРАБОТАНЫ 4 ТИПА СТОЛЦИКА МС-14, МС-15, МС-16, МС-17 НЕСУЩЕЙ СПОСОБНОСТЬЮ СООТВЕТСТВЕННО 6.0, 7.0, 9.0 И 12.0 ТС, КОТОРЫЕ КРЕПЯТСЯ НА СВАРКЕ К ЗАКЛАДНЫМ ДЕТАЛЯМ КОЛОНН.

В КОНКРЕТНЫХ ПРОЕКТАХ НЕОБХОДИМО ПРЕДУСМАТРИВАТЬ ДОПОЛНИТЕЛЬНЫЕ МАРКИ ИЗДЕЛИЙ КАРКАСА ДЛЯ КРЕПЛЕНИЯ К НИМ СТЕНОВЫХ ПАНЕЛЕЙ В СООТВЕТСТВИИ С УКАЗАНИЯМИ ВЫП. 0-1 ДОКУМЕНТ 16 ПЗ П.1.4 И ДОКУМЕНТА 0-7 ДАННОГО ВЫПУСКА, ПРИ ЭТОМ ПРИ ПРИМЕНЕНИИ НАВЕСНЫХ ТРЕХСЛОЙНЫХ ПАНЕЛЕЙ, ОПИРАЮЩИХСЯ НА ОПОРНЫЕ МЕТАЛЛИЧЕСКИЕ СТОЛЦИКИ, ПРИВЯЗКА ДОПОЛНИТЕЛЬНЫХ ЗАКЛАДНЫХ ДЕТАЛЕЙ КОЛОНН ТИПА М-2 И М-3 (СМ. ВЫП. 0-1 ДОКУМЕНТ 57 ПЗ ЛИСТ 3) МЕНЯЕТСЯ СЛЕДУЮЩИМ ОБРАЗОМ: ПРИ ПРИМЕНЕНИИ ЗАКЛАДНЫХ ДЕТАЛЕЙ ТИПА М-2 МАРКИ МН-28 РАЗМЕР „Г“ УВЕЛИЧИВАЕТСЯ ПО СРАВНЕНИЮ С ТАБЛИЧНЫМ НА 60 ММ, МАРКИ МН-30 НА 15 ММ; ДЛЯ ДЕТАЛЕЙ ТИПА М-3 РАЗМЕР „Ж“ В ОБЕИХ СЛУЧАЯХ УМЕНЬШАЕТСЯ НА 60 ММ.

КРЕПЛЕНИЕ СТЕНОВЫХ ПАНЕЛЕЙ ОСУЩЕСТВЛЯЕТСЯ СЛЕДУЮЩИМ ОБРАЗОМ:

а) ПРИ САМОНЕСУЩИХ СТЕНАХ ПРОСТЕНОЧНЫЕ И РЯДОВЫЕ ПАНЕЛИ, УСТАНАВЛИВАЕМЫЕ У ОСЕЙ КАРКАСА, КРЕПЯТСЯ ПОВЕРХУ К КОЛОННАМ, КРОМЕ ТОГО РЯДОВЫЕ ПАНЕЛИ КРЕПЯТСЯ ДОПОЛНИТЕЛЬНО К НИЖЕ И ВЫШЕ УСТАНАВЛИВАЕМЫМ ПРОСТЕНОЧНЫМ ПАНЕЛЯМ.

РЯДОВЫЕ ПАНЕЛИ НА ПРОЛЁТ 4.5, 6.0, 7.2 И 9.0 М, УСТАНАВЛИВАЕМЫЕ В УРОВНЕ ПЕРЕКРЫТИЯ, КРЕПЯТСЯ ТАКЖЕ К ЭЛЕМЕНТАМ ПЕРЕКРЫТИЯ. ДЛЯ ЭТОГО В ПАНЕЛЯХ ПРЕДУСМОТРЕНЫ ДОПОЛНИТЕЛЬНЫЕ ЗАКЛАДНЫЕ ДЕТАЛИ С ПРИВЯЗКОЙ ПО ГОРИЗОНТАЛИ: ДЛЯ ПАНЕЛЕЙ НА ПРОЛЁТ 4.5 И 6.0 М – В СЕРЕДИНЕ; НА ПРОЛЁТ 7.2 И 9.0 М – В ТРЕТЯХ ПРОЛЁТА. ВЕРТИКАЛЬНАЯ ПРИВЯЗКА РАВНА 500 ММ ОТ НИЗА ПАНЕЛИ ПРИ ВЫСОТЕ ПРИМЕНЯЕМОГО РИГЕЛЯ 450 ММ И 650 ММ – ПРИ ВЫСОТЕ РИГЕЛЯ 600 ММ. В ПРИСТЕННЫХ РИГЕЛЯХ И ПЛИТАХ ПЕРЕКРЫТИЙ С ЭТОЙ ЖЕ ЦЕЛЬЮ УСТАНАВЛИВАЮТСЯ ДОПОЛНИТЕЛЬНЫЕ ЗАКЛАДНЫЕ ДЕТАЛИ СООТВЕТСТВЕННО МН-40 И МН-43, РАЗРАБОТАННЫЕ В ВЫП. 3-7.

НА ГЛУХИХ УЧАСТКАХ СТЕН РЯДОВЫЕ ПАНЕЛИ, НЕ УСТАНАВЛИВАЕМЫЕ В УРОВНЕ ПЕРЕКРЫТИЯ, КРЕПЯТСЯ СЛЕДУЮЩИМ ОБРАЗОМ: ПАНЕЛИ НА ПРОЛЁТ 3.0 И 4.5 М КРЕПЯТСЯ ПОВЕРХУ К ЗАКЛАДНЫМ ИЗДЕЛИЯМ КОЛОНН И ПОНИЗУ К

НИЖЕЛЕЖАЩИМ ПАНЕЛЯМ НА РАССТОЯНИИ 300 ММ ОТ ОСЕЙ КОЛОНН, ПАНЕЛИ НА ПРОЛЁТ 6.0, 7.2 И 9.0 М КРЕПЯТСЯ АНАЛОГИЧНО ПАНЕЛЯМ НА ПРОЛЁТ 3.0 И 4.5 М И ДОПОЛНИТЕЛЬНО КРЕПЯТСЯ ПОСЕРЕДИНЕ К ВЫШЕ- И НИЖЕЛЕЖАЩИМ ПАНЕЛЯМ ПО УЗЛУ 11 ВЫП. 10-3 ДОКУМЕНТ 10.

б) ПРИ НАВЕСНЫХ СТЕНАХ РЯДОВЫЕ ПАНЕЛИ УСТАНАВЛИВАЮТСЯ НА МЕТАЛЛИЧЕСКИЕ ОПОРНЫЕ СТОЛЦИКИ И ФИКСИРУЮТСЯ НА НИХ С ПОМОЩЬЮ ПОПЕРЕЧНОГО РЕБРА СТОЛЦИКА, ВХОДЯЩЕГО В ПАЗ ПАНЕЛИ. ПОВЕРХУ И В УРОВНЕ ПЕРЕКРЫТИЯ ПАНЕЛИ КРЕПЯТСЯ АНАЛОГИЧНО УЗЛАМ КРЕПЛЕНИЯ ПАНЕЛЕЙ В САМОНЕСУЩИХ СТЕНАХ. ПРОСТЕНОЧНЫЕ ПАНЕЛИ КРЕПЯТСЯ К ВЫШЕ И НИЖЕ РАСПОЛОЖЕННЫМ РЯДОВЫМ ПАНЕЛЯМ, ПРИ ЭТОМ ПРОСТЕНОЧНЫЕ ПАНЕЛИ ДЛИНОЙ 280, 430, 580 ММ, УСТАНАВЛИВАЕМЫЕ У ОСЕЙ КАРКАСА, КРЕПЯТСЯ И К ОПОРНОМУ МЕТАЛЛИЧЕСКОМУ СТОЛЦИКУ.

ПАРАПЕТНЫЕ ПАНЕЛИ УСТАНАВЛИВАЮТСЯ НА ПРОСТЕНОЧНЫЕ ПАНЕЛИ ВЕРХНЕГО ЭТАЖА, А НАГРУЗКА ОТ НИХ ПЕРЕДАЁТСЯ ЧЕРЕЗ РЯДОВЫЕ ПАНЕЛИ НА СТОЛЦИКИ ВЕРХНЕГО ЭТАЖА.

ПРЕДЕЛЬНАЯ ЭТАЖНОСТЬ ЗДАНИЯ ПРИ САМОНЕСУЩЕМ ВАРИАНТЕ СТЕН ОПРЕДЕЛЯЕТСЯ НЕСУЩЕЙ СПОСОБНОСТЬЮ ПРОСТЕНОЧНЫХ ПАНЕЛЕЙ, ПРИВЕДЁННОЙ В ТАБЛИЦЕ 2 НА ДОКУМЕНТЕ 01 ПЗ ЛИСТ 4.

ВЫБОР ВАРИАНТА СТЕН (САМОНЕСУЩЕГО ИЛИ НАВЕСНОГО) ОСУЩЕСТВЛЯЕТСЯ КОНКРЕТНО ДЛЯ КАЖДОГО ПРОЕКТА К УЧЁТУ АРХИТЕКТУРНО-КОНСТРУКТИВНЫХ СООБРАЖЕНИЙ (ЭТАЖНОСТЬ ЗДАНИЯ, РЕШЕНИЕ ФАСАДОВ И Т.Д.). ПРЕДПОЧТЕННЕ СЛЕДУЕТ ОДАВАТЬ ВАРИАНТЫ С САМОНЕСУЩИМИ СТЕНАМИ КАК НАИБОЛЕЕ ЭКОНОМИЧНОМУ.

ПРИМЕРЫ СХЕМ РАСПОЛОЖЕНИЯ СТЕНОВЫХ ПАНЕЛЕЙ ПРИ РАЗЛИЧНЫХ ВАРИАНТАХ КОМПОНОВКИ ПРИВЕДЕНЫ НА ДОКУМЕНТАХ 02 ÷ 07. НА ЭТИХ СХЕМАХ ЗАМАРКИРОВАНЫ УЗЛЫ КРЕПЛЕНИЯ СТЕНОВЫХ ПАНЕЛЕЙ К ЭЛЕМЕНТАМ КАРКАСА РАЗРАБОТАННЫЕ В ВЫПУСКЕ 10-3. УЗЛЫ, ИМЕЮЩИЕ ДВОЙНУЮ МАРКИРОВКУ, ОБОЗНАЧАЮТ ИХ ПРИНАДЛЕЖНОСТЬ КАРКАСУ С КОЛОННАМИ СЕЧЕНИЕМ 300x300 ММ И 400x400 ММ,

5

что соответственно обозначено второй цифрой маркировки „3“ или „4“.

В таблицах к примерам монтажных схем в наименовании панелей вместо параметров, обозначающих толщину панелей, условно принят буквенный индекс „В“, значение которого соответствует проектной толщине панелей в дециметрах.

Значение „С“, входящее в марку изделий для наружных углов зданий, соответствует длине стороны угловой панели.

В качестве поясной панели (в уровне перекрытия) применяются панели высотой 1185, 1285, 1485, 1785 и 2085 мм. Панели высотой 585 и 885 мм применяются в качестве доборных и нащиколевых.

В зданиях, проектируемых с применением конструкций настоящей серии, фасады завершаются парапетом в качестве парапетных панелей применяются панели высотой 1485 и 1785 мм соответственно в зданиях с ригелями высотой 450 и 600 мм.

В конкретных проектах следует обращать особое внимание на тщательную заделку швов между фризозовым камнем и парапетной панелью, исключающую попадание влаги в слой утеплителя парапетной панели.

Компоновочные схемы стеновых панелей на фасадах общественных и административно-бытовых зданий предусматривают габариты деревянных оконных переплетов по ГОСТ 11214-78.

Оконные блоки крепятся к деревянным антисептированным пробкам, которые закладываются в железобетонные слои панелей. Количество пробок определяется в конкретном проекте.

Для осуществления дополнительного крепле-

ния панелей к перекрытиям по узлам 23 и 24 (см. вып. 10-3 документы 21, 22) в конкретном проекте должны быть приведены чертежи плит и ригелей с дополнительными закладными деталями.

3. МАРКИРОВКА ПАНЕЛЕЙ.

Маркировка панелей принята в соответствии с ГОСТ 23009-78.

Марки панелей состоят из обозначения типа изделия в буквенно-цифровом выражении и буквенно-цифровых групп, разделённых дефисом.

Первый цифровой индекс обозначает типоразмер изделия, а первый буквенный индекс — его назначение.

В составе номенклатуры 7 типоразмеров изделий.

1. Рядовая панель.
2. Рядовая панель для внутренних углов зданий — левая.
3. Рядовая панель для внутренних углов зданий — правая.
4. Простеночная панель.
5. Угловая панель для наружных углов зданий.
6. Простеночная панель для внутренних углов зданий — левая.
7. Простеночная панель для внутренних углов зданий — правая.

Назначение изделия определяется буквенным индексом „П.“

Первая группа цифровых индексов обозначает основные габаритные размеры изделия (длину, высоту, толщину). При этом габариты рядовых и простеночных панелей даны в дециметрах (округлённо до 0,1), а габариты панелей для наружных углов и простеночных панелей для внутренних углов зданий — в сантиметрах.

Вторая группа состоит из буквенного индекса и обозначает конструкцию изделия и материала, из которого она изготовлена.

ТЭ - трехслойная панель из тяжелого бетона с эффективным утеплителем.

Примеры обозначения панелей:
1ПС 60.12.25-ТЭ - панель полосовая рядовая длиной 5980 мм, высотой 1185 мм и толщиной 250 мм из тяжелого бетона с эффективным утеплителем

5 ПС 46.90.30-ТЭ - трехслойная угловая панель для наружных углов зданий длиной 460 мм, высотой 885 мм и толщиной 300 мм из тяжелого бетона с эффективным утеплителем

Третья группа состоит из буквенного или цифрового индекса и обозначает:

а) цифровой индекс „1“ - парапетную панель, отличающуюся от рядовой соответствующей марки дополнительными закладными деталями.

б) буквенный индекс „А“ имеют полосовые рядовые панели длиной 6,0 и 9,0 м, имеющие привязку 650 мм от низа панели дополнительных закладных деталей для крепления панели к перекрытию.

Примеры:

1ПС 90.15.30-ТЭ-1 - трехслойная полосовая парапетная панель длиной 8980 мм, высотой 1185 мм, толщиной 300 мм из тяжелого бетона с эффективным утеплителем.

1ПС 60.18.25-ТЭ-А - трехслойная полосовая рядовая панель длиной 5980 мм, высотой 1185 мм и толщиной 250 мм из тяжелого бетона с эффективным утеплителем и привязкой закладных деталей для крепления к перекрытиям от низа панели 650 мм.

4. Отделка фасадных поверхностей панелей

Панели должны изготавливаться с выполненным в заводских условиях наружным защитно-декоративным слоем. Внутренняя поверхность панелей в заводских условиях не отделывается и подлежит обработке в построечных условиях в процессе отделочных работ в здании.

Варианты фасадной отделки назначаются в конкретном проекте и выполняются на заводе в соответствии со следующими документами:

Инструкция по отделке фасадных поверхностей панелей для наружных стен" (ВСН-66-89-76).

Указания по заводской отделке керамической плиткой железобетонных и бетонных наружных стеновых панелей и балконов".
/СН 389-68, Рострой СССР/.

Временная инструкция по заводской отделке стеновых панелей и балконов стекляной плиткой /Н-30-69 Рострой СССР/.

Инструкция технологии отделки панелей декоративно-отделочными покрытиями пневматическим способом" /ЦНИИЭП жилища 1969 г./

Рекомендации по изготовлению и применению красок "Невская".
/Н-114-69, Ленинградстройтрест, 1968 г./

5. Подбор толщины панелей

Толщины панелей назначаются в конкретном проекте с учетом санитарно-технических и экономических требований в соответствии со СНиП II-3-79.

Расчетное сопротивление теплопередаче принимаются по таблице 1.

Таблица 1

Утеплитель	Толщина панелей, мм	
	250	300
1. Пенопласт полистирольный ПСБС бантирином марки 40 по ГОСТ 15588-70	2.41	3.33
2. Плиты минераловатные жесткие и полужесткие на синтетическом связующем марки 453 по ГОСТ 9573-72	1.56	2.12
3. Плиты из стекляной ваты пельно-ро волокна марки 50 по ГОСТ 10499-78	1.81	2.48
4. Плиты фибролитовые на портландцементе марки 300 по ГОСТ 8928-70	0.94	1.24

Примечание: При расчете сопротивления теплопередаче приняты условия эксплуатации Б

Б. Порядок производства работ по герметизации

Герметизация и уплотнение стыков панелей наружных стен должны обеспечить надежную пыле-аэро-непроницаемость стыков.

А. Вертикальные стыки

1. Проверить качество грунтовки поверхности панелей и обеспылить их сжатым воздухом.

2. В стык плотно устанавливается (закамысливается) упругая прокладка, диаметр которой подбирается так, чтобы после установки в стык он был обжат минимум на 20%. Работы выполнять при помощи специального приспособления для закамывания жгутов в стык.

3. С помощью ручного шприца конструкции ЦНИИОМТП нанести мастику внутрь стыка и при помощи деревянной или металлической лопат-

ки (лучше деревянной) выплнить расшивку до заданной толщины $2 \div 3$ мм в узкой части. Расшивку выполнять смоченными в воде лопатками.

Б. Горизонтальные стыки

Для полосовых панелей выполнение гидроизоляции в горизонтальных стыках аналогично соответствующим работам, выполняемым в вертикальных стыках

7. ЗАЩИТА ОТ КОРРОЗИИ

В конкретном проекте следует указывать мероприятия по антикоррозионной защите закладных деталей, соединительных элементов и сварных монтажных швов в соответствии со СНиП П-28-73 с учетом конкретных условий агрессивного воздействия среды.

1.020-1. 0-5 00ПЗ

Лист

5

7. УКАЗАНИЯ ПО РАСЧЁТУ ПАНЕЛЕЙ ПОЛОСОВОЙ РАЗРЕЗКИ zavodjbi.com/

ПАНЕЛИ ЗАПРОЕКТИРОВАНЫ НА ОСНОВАНИИ И С УЧЁТОМ ТРЕБОВАНИЙ И РЕКОМЕНДАЦИЙ СЛЕДУЮЩИХ ДОКУМЕНТОВ:

СНиП II-Б-74 „НАГРУЗКИ И ВОЗДЕЙСТВИЯ.“

СНиП II-21-75 „БЕТОННЫЕ И ЖЕЛЕЗОБЕТОННЫЕ КОНСТРУКЦИИ, НОРМЫ ПРОЕКТИРОВАНИЯ“, С УЧЁТОМ ИЗМЕНЕНИЙ И ДОПОЛНЕНИЙ 1981г.

ГОСТ 17078-71 „ПАНЕЛИ ЖЕЛЕЗОБЕТОННЫЕ ТРЁХСЛОЙНЫЕ ДЛЯ НАРУЖНЫХ СТЕН ЖИЛЫХ И ОБЩЕСТВЕННЫХ ЗДАНИЙ. НОРМЫ ПРОЕКТИРОВАНИЯ.“

ЦНИИПРОМЗДАНИЙ „РУКОВОДСТВО ПО ПРОЕКТИРОВАНИЮ БЕТОННЫХ И ЖЕЛЕЗОБЕТОННЫХ КОНСТРУКЦИЙ ИЗ ТЯЖЕЛОГО БЕТОНА / БЕЗ ПРЕДВАРИТЕЛЬНОГО НАПРЯЖЕНИЯ.“

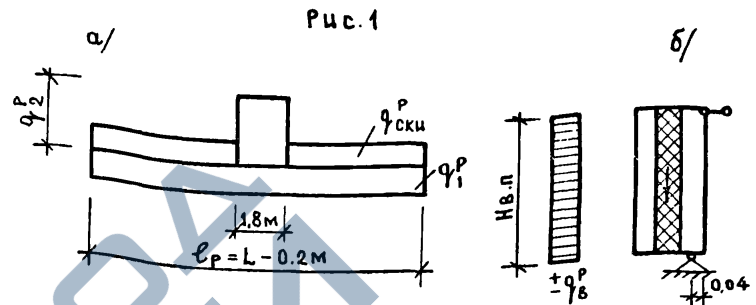
СНиП II-28-73 „ЗАЩИТА СТРОИТЕЛЬНЫХ КОНСТРУКЦИЙ ОТ КОРРОЗИИ. НОРМЫ ПРОЕКТИРОВАНИЯ.“

ПРИ РАСЧЁТЕ ПРИНЯТО, ЧТО ВСЯ НАГРУЗКА / ВЕРТИКАЛЬНАЯ И ГОРИЗОНТАЛЬНАЯ / ВОСПРИНИМАЕТСЯ ВНУТРЕННИМ ЖЕЛЕЗОБЕТОННЫМ СЛОЕМ ПАНЕЛЕЙ.

ПАНЕЛИ РАССЧИТАНЫ:

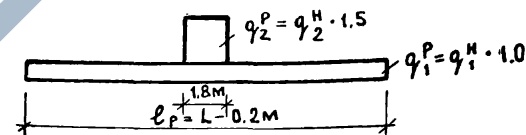
а) НА УСЛЫИЯ, ВОЗНИКАЮЩИЕ В СТАДИИ ЭКСПЛУАТАЦИИ С УЧЁТОМ ДВУХ ВОЗМОЖНЫХ СЛУЧАЕВ ИХ ПРИМЕНЕНИЯ: КАК ПЕРЕМЫЧЕЧНЫХ, РАСПОЛОЖЕННЫХ В УРОВНЕ ПЕРЕКРЫТИЯ НА ВЕРТИКАЛЬНУЮ ОТ СОБСТВЕННОЙ МАССЫ ПАНЕЛИ, ПРОСТЕНКОВ И ОСТЕКЛЕНИЯ В ПРЕДЕЛАХ ОДНОГО ЭТАЖА И ВЕТРОВУЮ НАГРУЗКУ; КАК ГЛУХИХ УЧАСТКОВ СТЕН НА ВЕРТИКАЛЬНУЮ НАГРУЗКУ ОТ СОБСТВЕННОЙ МАССЫ ПАНЕЛЕЙ И ВЕТРОВУЮ НАГРУЗКУ.

б) НА УСЛЫИЯ, ВОЗНИКАЮЩИЕ В ПЕРИОД ВОЗВЕДЕНИЯ ЗДАНИЯ ОТ ВЕРТИКАЛЬНОЙ НАГРУЗКИ, СОБСТВЕННОЙ МАССЫ И ВЕТРОВОЙ НАГРУЗКИ.

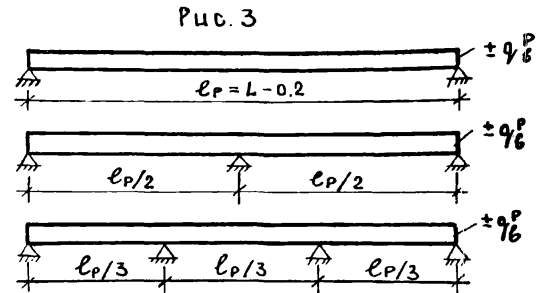


а/ РАСЧЁТНАЯ СХЕМА РЯДОВОЙ ПАНЕЛИ НА ДЕЙСТВИЕ ВЕРТИКАЛЬНОЙ НАГРУЗКИ В СТАДИИ ЭКСПЛУАТАЦИИ.

б/ СХЕМА ПРИЛОЖЕНИЯ НАГРУЗКИ.



РАСЧЁТНАЯ СХЕМА РЯДОВОЙ ПАНЕЛИ ПРИ ДЕЙСТВИИ ВЕРТИКАЛЬНЫХ НАГРУЗОК В СТАДИИ ВОЗВЕДЕНИЯ.



				1.020-1.0-5 01 ПЗ			
НАЧ. ОТА.	БОРИСЕНКО			УКАЗАНИЯ ПО РАСЧЁТУ	СТАДИЯ	ЛИСТ	ЛИСТОВ
Н. КОНТР.	МАЛАЧЕВСКИЙ				Р	1	4
Г. И. П.	КОВАЛЬЧУК				КИЕВ ЗНИИЭП		
РУК. ГР.	ПИНЧУК						
ПРОВЕР.	ПИНЧУК						

<https://zavodjbi.com/>

ЦИФ. ПОДПИСЬ И ДАТА ВЗАИМ. ЦИФ. П.

РАСЧЁТНЫЕ СХЕМЫ ПАНЕЛЕЙ ПРИ ДЕЙСТВИИ ВЕТРОВОЙ НАГРУЗКИ:

а) БЕЗ КРЕПЛЕНИЯ К ПЕРЕКРЫТИЮ В ПРОМЕЖУТОЧНЫХ ТОЧКАХ / $L_{пан.} = 2,75, 2,8, 2,98 м /$;

б) С КРЕПЛЕНИЕМ К ПЕРЕКРЫТИЮ В ОДНОЙ ПРОМЕЖУТОЧНОЙ ТОЧКЕ / $L_{пан.} = 4,48$ и $6,0 м /$;

в) С КРЕПЛЕНИЕМ К ПЕРЕКРЫТИЮ В ДВУХ ПРОМЕЖУТОЧНЫХ ТОЧКАХ / $L_{пан.} = 7,2$ и $8,98 м /$, ГДЕ

L_p - РАСЧЁТНЫЙ ПРОЛЁТ ПАНЕЛИ;

L - РАССТОЯНИЕ МЕЖДУ ОСЯМИ КОЛОНН;

q_1^p - РАСЧЁТНЫЙ ВЕС 1 П.М. РАСЧТЫВАЕМОЙ ПАНЕЛИ / КГС/П.М./

$$q_1^p = q_1^H \times n, \text{ ГДЕ}$$

q_1^H - НОРМАТИВНЫЙ ВЕС 1 П.М. РАСЧТЫВАЕМОЙ ПАНЕЛИ КГС/П.М./;

$n = 1,2$ - КОЭФФИЦИЕНТ ПЕРЕГРУЗКИ / ТАБЛ. 1, СТР. 5 СНИП II-6-74/;

q_2^p - РАСЧЁТНЫЙ ВЕС 1 П.М. ПРОСТЕНОЧНОЙ ПАНЕЛИ

$$q_2^p = q_2^H \times n, \text{ ГДЕ}$$

q_2^H - НОРМАТИВНЫЙ ВЕС 1 П.М. ПРОСТЕНОЧНОЙ ПАНЕЛИ / КГС/П.М./

$q_{окн}^p$ - РАСЧЁТНЫЙ ВЕС 1 П.М. ОКОННОГО ОСТЕКЛЕНИЯ

$$q_{окн}^p = 50 \times n \text{ ПР}$$

50 КГС/М² - ВЕС 1 М² ОСТЕКЛЕНИЯ

$n_{пр}$ - ВЫСОТА ПРОСТЕНОЧНОЙ ПАНЕЛИ.

ГОРИЗОНТАЛЬНАЯ ВЕТРОВАЯ НАГРУЗКА ОПРЕДЕЛЕНА

ПО ФОРМУЛЕ: $q_B^p = q_B^H \times n \times n_{в.п.}$, ГДЕ

$$q_B^H = q_0 \times c \times k,$$

q_0 - СКОРОСТНОЙ НАПОР ВЕТРА НА ВЫСОТЕ 10 М ДЛЯ IV ВЕТРОВОГО РАЙОНА СССР, ТИП МЕСТНОСТИ Б / ТАБЛ. 6, СТР. 14 СНИП II-6-74/;

K - КОЭФФИЦИЕНТ, УЧИТЫВАЮЩИЙ ИЗМЕНЕНИЕ СКОРОСТНОГО НАПОРА ВЕТРА ПО ВЫСОТЕ ЗДАНИЯ / ТАБЛ. 7, СТР. 15 СНИП II-6-74/;

$K = 1,2$ - ДЛЯ ПАНЕЛЕЙ ДЛИНОЙ МЕНЬШЕ 9 М / $n_{зд} = 40 м /$;

$K = 0,9$ - ДЛЯ ПАНЕЛЕЙ ДЛИНОЙ 9 М / $n_{зд} = 20 м /$;

C - АЭРОДИНАМИЧЕСКИЙ КОЭФФИЦИЕНТ;

$C = 1,0$ - В СТАДИИ ЭКСПЛУАТАЦИИ ЗДАНИЯ;

$C = 1,4$ - В СТАДИИ ВОЗВЕДЕНИЯ ЗДАНИЯ / П. 68, СТР. 15 СНИП II-6-74/;

n - КОЭФФИЦИЕНТ ПЕРЕГРУЗКИ, РАВНЫЙ 1,2 ПРИ РАСЧЁТЕ В СТАДИИ ЭКСПЛУАТАЦИИ И 1,0 В СТАДИИ ВОЗВЕДЕНИЯ ЗДАНИЯ / П. 6, 18, СТР. 15 СНИП II-6-74/;

$n_{вп}$ - ВЫСОТА ВЕТРОВОГО ПОЯСА В МЕТРАХ, ПРИНИМАЕМАЯ ПО ТАБЛ.

ПРИВЕДЁННЫЕ ВЫШЕ РАСЧЁТНЫЕ СХЕМЫ РЕАЛИЗУЮТ НАИХУДШЕЕ ЗАГРУЖЕНИЕ ПАНЕЛЕЙ ВЕРТИКАЛЬНОЙ НАГРУЗКОЙ: ВЫСОТА ПРОСТЕНОЧНОЙ ПАНЕЛИ, УСТАНОВЛИВАЕМАЯ В СЕРЕДИНЕ ПРОЛЁТА, ПРИНЯТА МАКСИМАЛЬНО ВОЗМОЖНОЙ ДЛЯ КАЖДОЙ ИЗ РАСЧТЫВАЕМЫХ ПАНЕЛЕЙ.

ТАБЛИЦА 1

ВЫСОТА ПАНЕЛИ УСТАНОВЛИВАЕМОЙ В УРОВНЕ ПЕРЕКРЫТИЯ /М/	ВИД ПАНЕЛИ	ВЫСОТА ПРОСТЕНОЧНОЙ ПАНЕЛИ $n_{пр}$ /М/	ВЫСОТА ВЕТРОВОГО ПОЯСА $n_{вп}$ /М/
1,2	РЯДОВАЯ	2,1	3,3
1,3	РЯДОВАЯ	1,5	2,8
1,5	РЯДОВАЯ	2,7	4,2
1,5	ПАРАПЕТН.	-	3,0
1,8	РЯДОВАЯ	1,8	3,6
1,8	ПАРАПЕТН.	-	3,3
2,1	РЯДОВАЯ	2,1	4,2

<https://zavodjbi.com/>

ВЕЛИЧИНА РАСЧЁТНОГО МОМЕНТА ОТ ДЕЙСТВИЯ ВЕРТИКАЛЬНЫХ НАГРУЗОК ОПРЕДЕЛЕНА ПО ФОРМУЛЕ:

$$M_3^{ВЕРТ} = \frac{(q_1^p + q_{ВКН})}{8} l_p^2 + 0.45(q_2^p - q_{ОКН}) l_p - 0.4(q_2^p - q_{ОКН}) -$$

В СТАДИИ ЭКСПЛУАТАЦИИ, ИЛИ
 $M_M^{ВЕРТ} = \frac{q_1^p l_p^2}{8} + 0.45 q_2^p l_p - 0.4 q_2^p$ - В СТАДИИ МОНТАЖА.

МАКСИМАЛЬНЫЙ РАСЧЁТНЫЙ МОМЕНТ

$$[M_{max}^{ВЕРТ}] = \max \{ M_3^{ВЕРТ}, M_M^{ВЕРТ} \}$$

ВЕЛИЧИНА ПОПЕРЕЧНЫХ СИЛ НА ОПЕРЕ ОПРЕДЕЛЯЕТСЯ ПО ФОРМУЛАМ:
 $Q_3^{ВЕРТ} = \frac{(q_1^p + q_{ВКН})}{2} l_p + (q_2^p - q_{ОКН}) \cdot 0.9$ -

В СТАДИИ ЭКСПЛУАТАЦИИ, ИЛИ

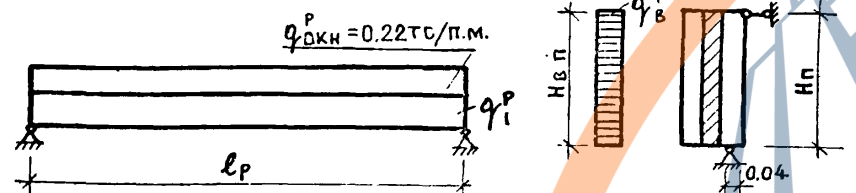
$$Q_M^{ВЕРТ} = q_1^p l_p + 0.9 q_2^p -$$

В СТАДИИ МОНТАЖА,

$$и [Q_{max}^{ВЕРТ}] = \max \{ Q_3^{ВЕРТ}, Q_M^{ВЕРТ} \}$$

ПРИВЕДЁННЫМИ РАСЧЁТНЫМИ ДАННЫМИ ПО РАСЧЁТУ НЕОБХОДИМО РУКОВОДСТВОВАТЬСЯ ПРИ ПРОЕКТИРОВАНИИ ВСЕХ ЗДАНИЙ С ПРИМЕНЕНИЕМ ПАНЕЛЕЙ В КАЧЕСТВЕ НАВЕСНЫХ, КРОМЕ ПРОИЗВОДСТВЕННЫХ ЗДАНИЙ С ЛЕНТОЧНЫМ ОСТЕКЛЕНИЕМ. ДЛЯ ЭТИХ СЛУЧАЕВ РАСЧЁТНЫЕ СХЕМЫ ПРИВЕДЕНЫ НИЖЕ.

Рис. 4



l_p, q_1^p, q_2^p - см. выше, при этом $q_в^p$ собирается с высоты ветрового пояса $H_{вп} = 4.2$ м.

При применении панелей в качестве самонесущих необходимо произвести проверку их несущей способности при различных решениях фасадов. Для этого необходимо определить расчётную величину момента \tilde{M} по середине пролёта и сопоставить её с $[M_{max}^{ВЕРТ}]$, определённым при применении той же панели в качестве навесной / см. выше /.

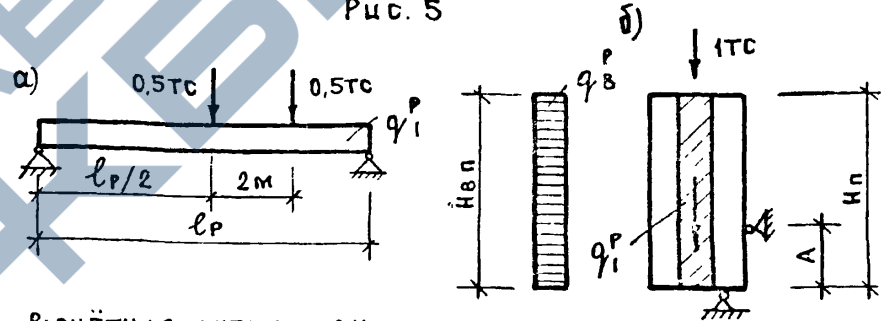
Для определения величины \tilde{M} величина расчётного пролёта l_p принимается равной $l_p = (L - L_{пр}) \times 1.05$,

<https://zavodjbi.com/>

ГДЕ L - РАССТОЯНИЕ МЕЖДУ ОСЯМИ КОЛОНН
 $L_{пр}$ - ДЛИНА ПРОСТЕНОЧНЫХ ПАНЕЛЕЙ, РАСПОЛАГАЕМЫХ ПО РАЗБИВОЧНЫМ ОСЯМ. АНАЛОГИЧНУЮ ПРОВЕРКУ НЕОБХОДИМО ПРОИЗВЕСТИ ПО ПОПЕРЕЧНОЙ СИЛЕ ИЗ УСЛОВИЯ $\tilde{Q} \leq [Q_{max}^{ВЕРТ}]$, ПРИЧЁМ ДЛЯ ОПРЕДЕЛЕНИЯ \tilde{Q} ПРИНИМАЕТСЯ ТО ЖЕ, ЧТО И ДЛЯ \tilde{M} , ЗНАЧЕНИЕ l_p .

ПАРАПЕТНЫЕ ПАНЕЛИ РАСЧИТАНЫ НА РАСЧЁТНЫЙ СОБСТВЕННЫЙ ВЕС И НА РАСЧЁТНУЮ ВРЕМЕННУЮ НАГРУЗКУ ОТ ДВУХ БЛОКОВ ПОДВЕСНОЙ ЛЮЛЬКИ ПО 500 КГС НА ОДИН БЛОК ПРИ РАССТОЯНИИ МЕЖДУ БЛОКАМИ 2 М, А ТАКЖЕ НА ВЕТРОВУЮ НАГРУЗКУ.

Рис. 5



РАСЧЁТНАЯ СХЕМА ПАНЕЛИ.

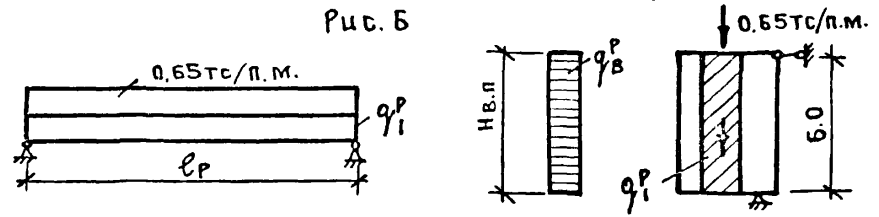
а) ПРИ ДЕЙСТВИИ ВЕРТИКАЛЬНОЙ НАГРУЗКИ

б) СХЕМА ПРИЛОЖЕНИЯ НАГРУЗОК.

l_p, q_1^p, q_2^p - см. выше, $H_{вп}$ БЕРЁТСЯ ИЗ ТАБЛИЦЫ 1 ДЛЯ ПАРАПЕТНЫХ ПАНЕЛЕЙ. РАЗМЕР A ПРИ $H_п = 1485$ РАВЕН 0.5 М, ПРИ $H_п = 1785$ - 0.65 М. РАСЧЁТНЫЕ СХЕМЫ ПРИ ДЕЙСТВИИ ВЕТРОВЫХ НАГРУЗОК СМ. РИС. 3.

ПАНЕЛИ ВЫСОТОЙ $H_п = 585$ РАСЧИТАНЫ НА РАСЧЁТНЫЙ СОБСТВЕННЫЙ ВЕС И РАСЧЁТНУЮ НАГРУЗКУ 650 КГС/П.М.

Рис. 6

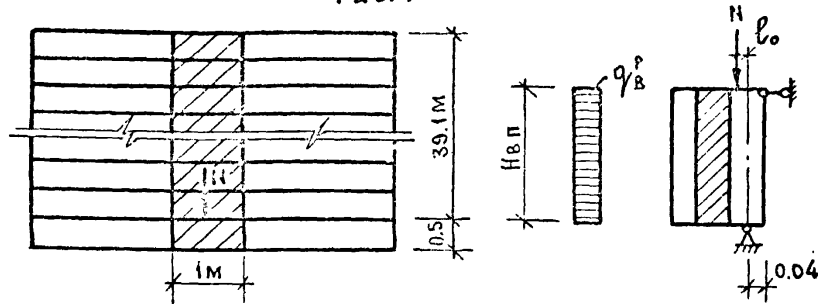


1.020-1.0-5 01 ПЗ		Лист
		3

l_p, q_1^p, q_2^p см. выше, $H_{вп} = 2.4$ м.

ПАНЕЛИ ВЫСОТОЙ $H_{вп} = 885$ ИСХОДЯ ИЗ ИХ НАЗНАЧЕНИЯ НАДЦОКОЛЬНЫЕ И ДОБОРНЫЕ НА ГЛУХИХ УЧАСТКАХ СТЕН /РАССЧИТАНЫ НА ВЕРТИКАЛЬНУЮ НАГРУЗКУ ОТ ВЕСА ВЫШЕЛЕЖАЩИХ ПАНЕЛЕЙ ПРИ МАКСИМАЛЬНОЙ ВЫСОТЕ ЗДАНИЯ 40 м И НА ВЕТРОВУЮ НАГРУЗКУ ПРИ ВЫСОТЕ ВЕТРОВОГО ПОЯСА $H_{вп} = 2.2$ м.

Рис. 7



РАСЧЁТНАЯ СХЕМА ПАНЕЛИ ПРИ РАСЧЁТЕ НА ДЕЙСТВИЕ ВЕРТИКАЛЬНЫХ НАГРУЗОК НА ГЛУХИХ УЧАСТКАХ СТЕН.

N - ВЕС ПОЛОСЫ ВЫШЕЛЕЖАЩИХ ПАНЕЛЕЙ ШИРИНОЙ 1 м.
 ЭКЦЕНТРИСИТЕТ ПРИЛОЖЕНИЯ ПРОДОЛЬНОЙ СИЛЫ $l_0 = l + l_{сл}$,
 ГДЕ $l = \frac{M}{N}$, M - МОМЕНТ ДЕЙСТВУЮЩИЙ В СЕЧЕНИИ РАССЧИТЫВАЕМОЙ ПАНЕЛИ $l_{сл} = 1$ см.

ПО ТАКОЙ ЖЕ РАСЧЁТНОЙ СХЕМЕ ПРОВЕРЕНЫ РЯДОВЫЕ ПАНЕЛИ С $H_{вп} = 1.2, 1.3, 1.5, 1.8, 2.1$ м.

ЭТАЖНОСТЬ ЗДАНИЯ ПРОВЕРЯЕТСЯ В ЗАВИСИМОСТИ ОТ НЕСУЩЕЙ СПОСОБНОСТИ ПРОСТЕНКОВ, УСТАНАВЛИВАЕМЫХ В 1-ОМ ЭТАЖЕ, ИЗ УСЛОВИЯ $P \leq [N]$

$[N]$ - НЕСУЩАЯ СПОСОБНОСТЬ ПРОСТЕНКОВ, ПРИНИМАЕМАЯ ПО ТАБЛИЦЕ 2.

P - СУММАРНАЯ ВЕРТИКАЛЬНАЯ НАГРУЗКА ОТ ВСЕХ ВЫШЕЛЕЖАЩИХ КОНСТРУКЦИЙ СТЕН, ПРИХОДЯЩАЯСЯ НА ПРОСТЕНОК 1-ГО ЭТАЖА.

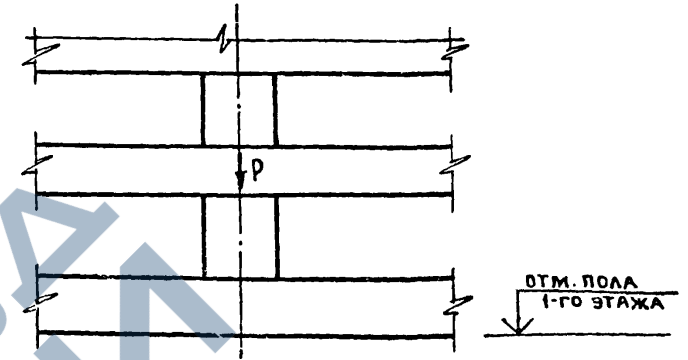
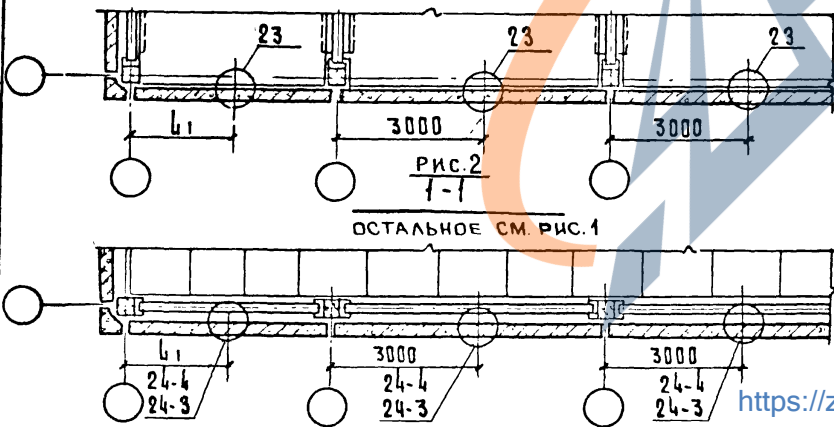
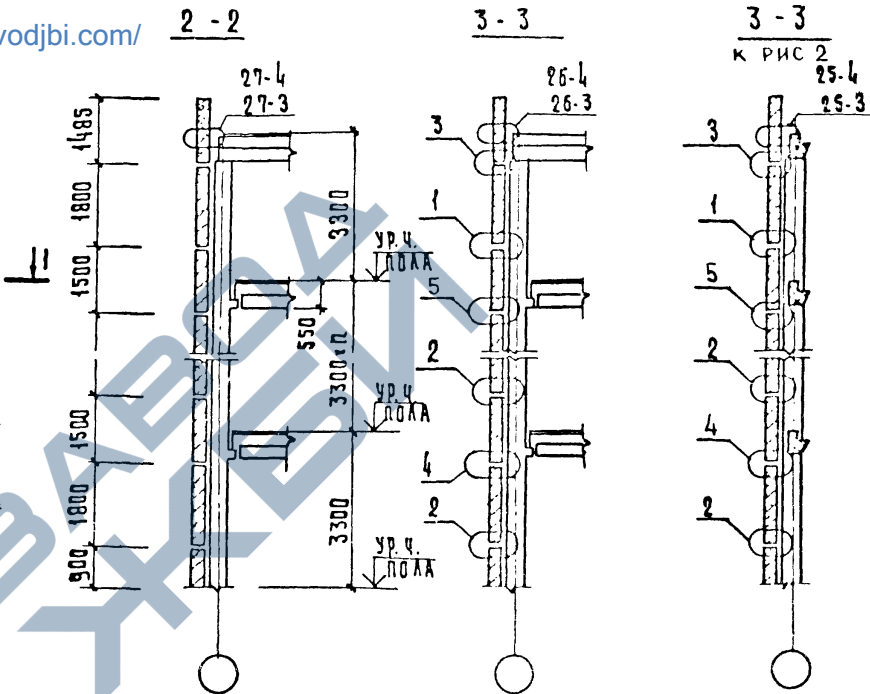
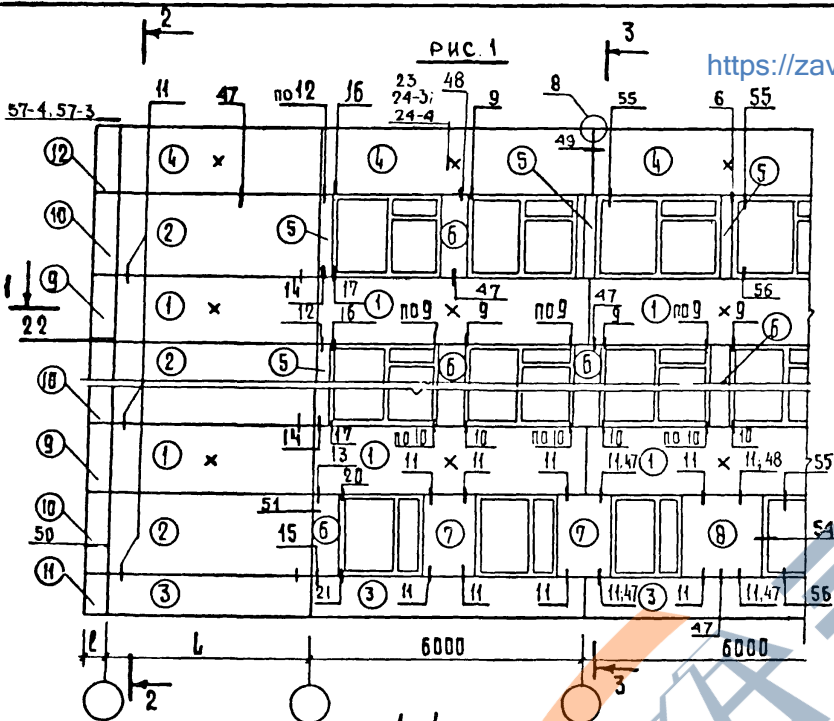


ТАБЛИЦА 2
 НЕСУЩАЯ СПОСОБНОСТЬ ПРОСТЕНОЧНЫХ ПАНЕЛЕЙ $N_{тс}$

Ширина простенка, мм	Высота простенка, мм				
	1200	1500	1800	2100	2700
280	-		9.1	7.4	4.1
430	-		14.1	11.5	6.8
580	27.8	22.7	19.0	15.5	9.1
1180	56.6	46.3	38.8	31.7	18.6
1780	85.4	69.8	58.5	47.9	28.0



ХАРАКТЕРИСТИКА	Р И С	Г	Г ₁
Здания с поперечным каркасом	1	4500	2950
Здания с продольным каркасом	2	6000	3000

УЗЛЫ, ЗАМАРКИРОВАННЫЕ НА ЧЕРТЕЖЕ, РАЗРАБОТАНЫ В ВЫПУСКЕ 10-3
 ЗНАКОМ X ОТМЕЧЕНЫ МЕСТА КРЕПЛЕНИЯ ПАНЕЛИ К ПЕРЕКРЫТИЮ

1 020-1.0-5 02				СТАКАЯ	ЛИСТ	ЛИСТОВ
НАЧ. ОТД.	ВОЛЫНСКИЙ	22.04		1	1	2
НОРМАТОР	КАШЕЛАННА	19.04		ПРИМЕР СХЕМЫ РАСПОЛОЖЕНИЯ САМОСЕСУЩИХ ПАНЕЛЕЙ НАРУЖНЫХ СТЕН ЗДАНИЯ С ВЫСОТОЙ ЭТАЖА 3,3 М ПРИ ШАРЕ КОЛОНН 4,5 И Б.О.М.		
Г. И П.	МАРГОЛИН	19.04				
ОМ. П.	ШАЖАУРОВА	19.04				
ПРОВЕР.	ЛЕОНТЬЕВА	19.04				
РАЗРАБ.	СОКОЛОВА	19.04		ЦНИИЭП ОБЪЕДИНЕННЫХ ЗАДАНИЙ ТУРБИСТРУКТУРНОГО КОМПЛЕКСА		

ИЗДАНИЕ 1984 ГОДА

№ позиции	ОБОЗНАЧЕНИЕ	НАИМЕНОВАНИЕ	ПРИМЕЧАНИЕ
1	1.020-1 5-10 1.0.0.0	1ПС 45.15.В-ТЭ 1ПС 60.15.В-ТЭ	ПРИ L = 4,5М ПРИ L = 6,0М
2	1.020-1 5-10 1.0.0.0	1ПС 45.18.В-ТЭ 1ПС 60.18.В-ТЭ	ПРИ L = 4,5М ПРИ L = 6,0М
3	1.020-1 5-10 1.0.0.0	1ПС 45.9.В-ТЭ 1ПС 60.9.В-ТЭ	ПРИ L = 4,5М ПРИ L = 6,0М
4	1.020-1 5-10 2.0.0.0	1ПС 45.15.В-ТЭ-1 1ПС 60.15.В-ТЭ-1	ПРИ L = 4,5М ПРИ L = 6,0М
5	1.020-1 5-10 7.0.0.0	4ПС 3.18.В-ТЭ	
6	1.020-1 5-10 7.0.0.0	4ПС 6.18.В-ТЭ	
7	1.020-1 5-10 7.0.0.0	4ПС 12.18.В-ТЭ	
8	1.020-1 5-10 7.0.0.0	4ПС 18.18.В-ТЭ	
9	1.020-1 5-10 8.0.0.0	5ПС 6.150.В-ТЭ	
10	1.020-1 5-10 8.0.0.0	5ПС 6.180.В-ТЭ	
11	1.020-1 5-10 8.0.0.0	5ПС 6.90.В-ТЭ	
12	1.020-1 5-10 8.0.0.0	5ПС 6.150.В-ТЭ-1	

1.020-1.0-5

2

№ позиции	ОБОЗНАЧЕНИЕ	НАИМЕНОВАНИЕ	ПРИМЕЧАНИЕ
1	1.020-1 5-10 1.0.0.0	1ПС 72.15.В-ТЭ	
2	1.020-1 5-10 1.0.0.0	1ПС 72.21.В-ТЭ	
3	1.020-1 5-10 1.0.0.0	1ПС 72.9.В-ТЭ	
4	1.020-1 5-10 2.0.0.0	1ПС 72.15.В-ТЭ-1	
5	1.020-1 5-10 7.0.0.0	4ПС 6.21.В-ТЭ	
6	1.020-1 5-10 7.0.0.0	4ПС 12.21.В-ТЭ	
7	1.020-1 5-10 8.0.0.0	5ПС 6.150.В-ТЭ	
8	1.020-1 5-10 8.0.0.0	5ПС 6.210.В-ТЭ	
9	1.020-1 5-10 8.0.0.0	5ПС 6.90.15-ТЭ	
10	1.020-1 5-10 8.0.0.0	5ПС 6.150.В-ТЭ-1	

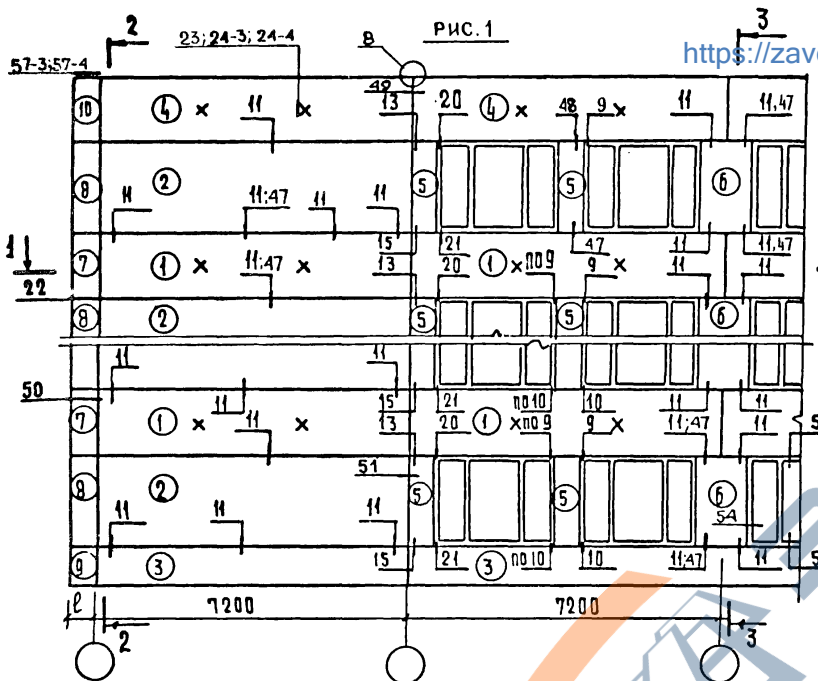
1.020-1.0-5 03

Лист

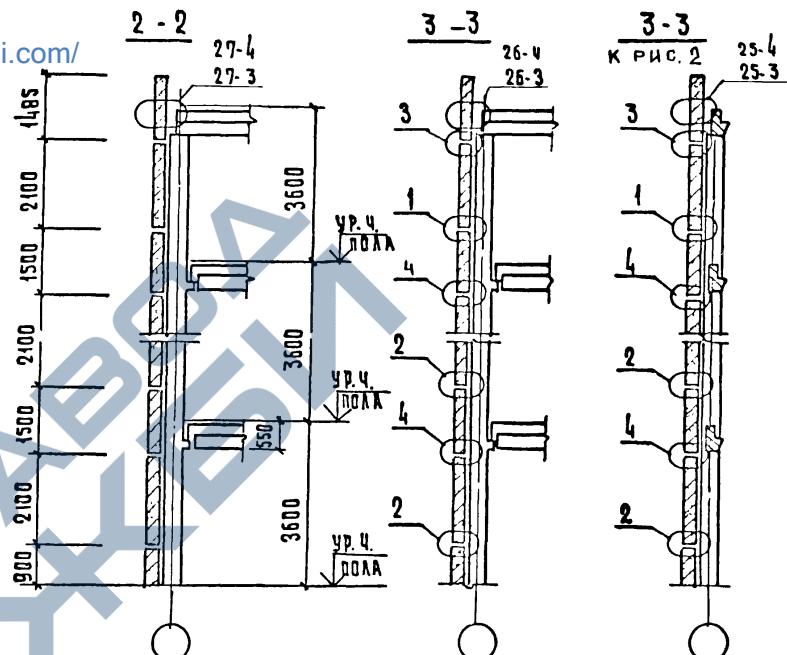
2

ИЗДАТЕЛЬСТВО ПОДАТЬ ДАТА (33) АМ. ИИВ.И

https://zavodjbi.com/



<https://zavodjbi.com/>



1-1

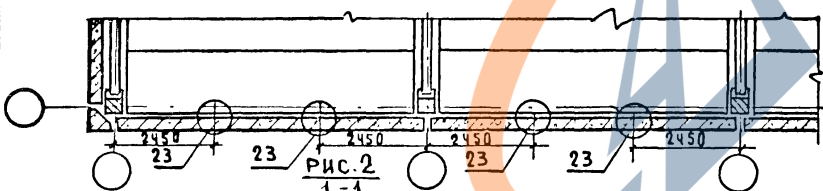
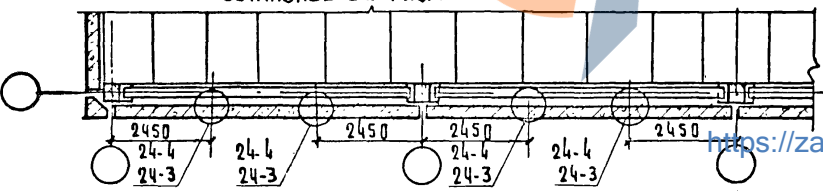


РИС. 2
1-1

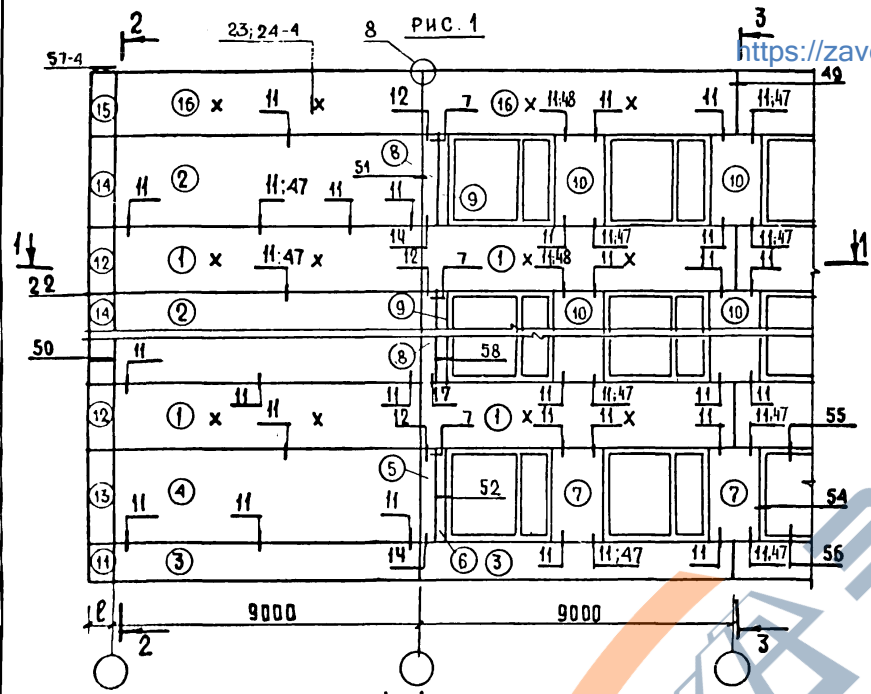
ОСТАЛЬНОЕ СМ. РИС. 1



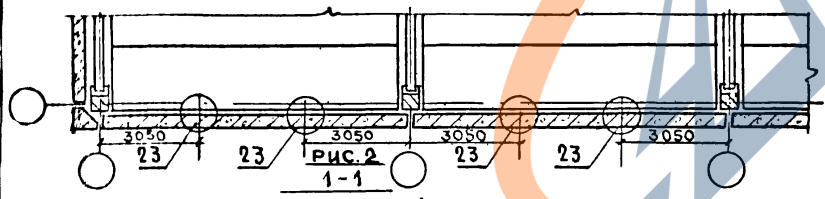
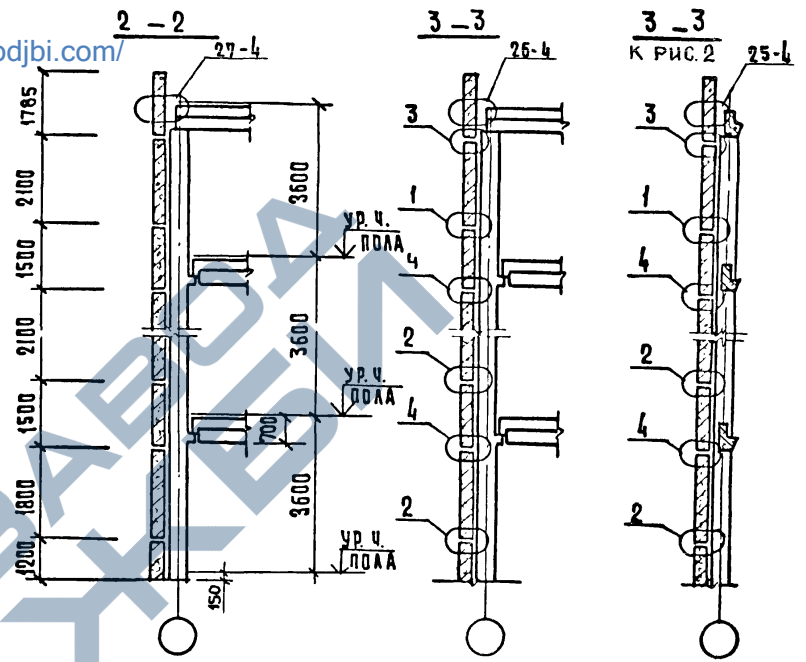
ХАРАКТЕРИСТИКА	№ РИС.
Здания с поперечным каркасом	1
Здания с продольным каркасом	2

УЗЛЫ, ЗАМАРКИРОВАННЫЕ НА ЧЕРТЕЖЕ, РАЗРАБОТАНЫ В ВЫПУСКЕ 10-3. ЗНАКОМ X ОТМЕЧЕНЫ МЕСТА КРЕПЛЕНИЯ ПАНЕЛИ К ПЕРЕКРЫТИЮ

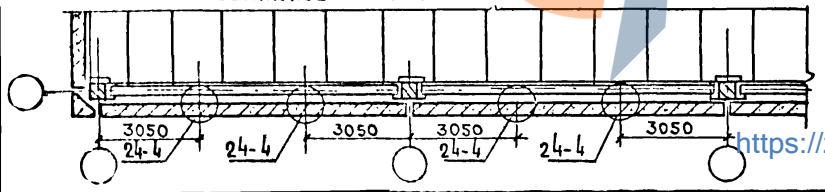
1.020-1 0-5 03				СТАЖИ	ЛМЕТ	ЛДЕТОВ
НАЧ. ОТА	СОЛЫНОВКИ	22.04	ПРИМЕР СХЕМЫ РАСПОЛОЖЕНИЯ САМОСУШИХ ПАНЕЛЕЙ НАРУЖНЫХ ОТЕЖ ЗДАНИЯ С ВЫСОТой ЭТАЖА 3,6 М. ПРИ ШАГЕ КОЛОН 7,2 М.	Р	1	2
НОРМ. КОН.	КАШЕЛКИНА	19.04		ЦНИИЭП	ТОРГОВО-ПРОМЫСЛЕННАЯ КОМПАНИЯ	
Р. И. П.	МАРГОЛИН	19.04			ЗАДАЧА	
ПРОС. Д.	ЛЕОНТЬЕВА	19.04			КОМП. АСБ	
ПРОВЕР.	ШАНАУРОВА	19.04				
РАЗРАБ.	СОКОЛОВА	19.04				



<https://zavodjbi.com/>



ОСТАЛЬНОЕ СМ. РИС. 1



ХАРАКТЕРИСТИКА	№ РИС.
Здания с поперечным каркасом	1
Здания с продольным каркасом	2

Узлы, замаркированные на чертеже, разработаны в выпуске 10-3. Знаком X отмечены места крепления панели к перекрытию.

1.020-1.0-5 04				СТАЛЬ	ЛИСТ	ЛИСТОВ
ИМЯ ОТД.	ИМЯ ОТД.	ИМЯ ОТД.	ИМЯ ОТД.	Р	1	2
ИМЯ ОТД.	ВОДЫНСКИЙ	ИМЯ ОТД.	22.04	ПРИМЕР СХЕМЫ РАСПОЛОЖЕНИЯ САМОНЕСУЩИХ ПАНЕЛЕЙ НАРУЖНЫХ СТЕН ЗДАНИЯ С ВЫСОТОЙ ЭТАЖА 3,6М ПРИ ШАРЕ КОЛОНЫ 9,0М		
НОРМОК.	КАШЕЛКИНА	ИМЯ ОТД.	19.04			
Г И П	МАРГОЛИЯ	ИМЯ ОТД.	19.04			
ВЫКР.	МЕНДРЕВА	ИМЯ ОТД.	19.04			
ПРОВЕР.	ШАНАУРОВА	ИМЯ ОТД.	19.04			
РАЗРАБ.	СОКОЛОВА	ИМЯ ОТД.	19.04			

КОПИРОВАА РАЧНИКИНА

МАРКА ПОЗИЦИИ	ОБОЗНАЧЕНИЕ	НАИМЕНОВАНИЕ	ПРИМЕЧАНИЕ
1	1.020-1.5-10 1.0.0.0	1ПС 90.15.В-ТЭ - А	
2	1.020-1.5-10 1.0.0.0	1ПС 90.21.В-ТЭ	
3	1.020-1.5-10 1.0.0.0	1ПС 90.12.В-ТЭ	
4	1.020-1.5-10 1.0.0.0	1ПС 90.18.В-ТЭ	
5	1.020-1.5-10 7.0.0.0	4ПС 6.18.В-ТЭ	
6	1.020-1.5-10 7.0.0.0	4ПС 3.18.В-ТЭ	
7	1.020-1.5-10 7.0.0.0	4ПС 18.18.В-ТЭ	
8	1.020-1.5-10 7.0.0.0	4ПС 6.21.В-ТЭ	
9	1.020-1.5-10 7.0.0.0	4ПС 3.21.В-ТЭ	
10	1.020-1.5-10 7.0.0.0	4ПС 18.21.В-ТЭ	
11	1.020-1.5-10 8.0.0.0	5ПС 8.120.В-ТЭ	
12	1.020-1.5-10 8.0.0.0	5ПС 8.150.В-ТЭ	
13	1.020-1.5-10 8.0.0.0	5ПС 8.180.В-ТЭ	
14	1.020-1.5-10 8.0.0.0	5ПС 8.210.В-ТЭ	
15	1.020-1.5-10 8.0.0.0	5ПС 8.150.В-ТЭ-1	
16	1.020-1.5-10 2.0.0.0	1ПС 90.15.В-ТЭ-1А	

1.020-1.0-5 04

Лист

2

ФОРМАТ И1

МАРКА ПОЗИЦИИ	ОБОЗНАЧЕНИЕ	НАИМЕНОВАНИЕ	ПРИМЕЧАНИЕ
1	1.020-1.5-10 3.0.0.0	2ПС 58.15.В-ТЭ	РИС.1
2	1.020-1.5-10 3.0.0.0	2ПС 58.9.В-ТЭ	
3	1.020-1.5-10 4.0.0.0	2ПС 58.15.В-ТЭ-1	
4	1.020-1.5-10 5.0.0.0	3ПС 58.15.В-ТЭ	
5	1.020-1.5-10 5.0.0.0	3ПС 58.9.В-ТЭ	
6	1.020-1.5-10 6.0.0.0	3ПС 58.15.В-ТЭ-1	
7	1.020-1.5-10 7.0.0.0	4ПС 6.18.В-ТЭ	
8	1.020-1.5-10 9.0.0.0	6ПС 70.180.В-ТЭ	
9	1.020-1.5-10 9.0.0.0	7ПС 70.180.В-ТЭ	
1	1.020-1.5-10 7.0.0.0	4ПС 4.18.В-ТЭ	РИС.3
2	1.020-1.5-10 7.0.0.0	4ПС 3.18.В-ТЭ	
3	1.020-1.5-10 8.0.0.0	5ПС 8.15.В-ТЭ-1	
4	1.020-1.5-10 8.0.0.0	5ПС 8.15.В-ТЭ	
5	1.020-1.5-10 8.0.0.0	5ПС 8.18.В-ТЭ	
6	1.020-1.5-10 8.0.0.0	5ПС 8.9.В-ТЭ	

1.020-1.0-5 05

Лист

2

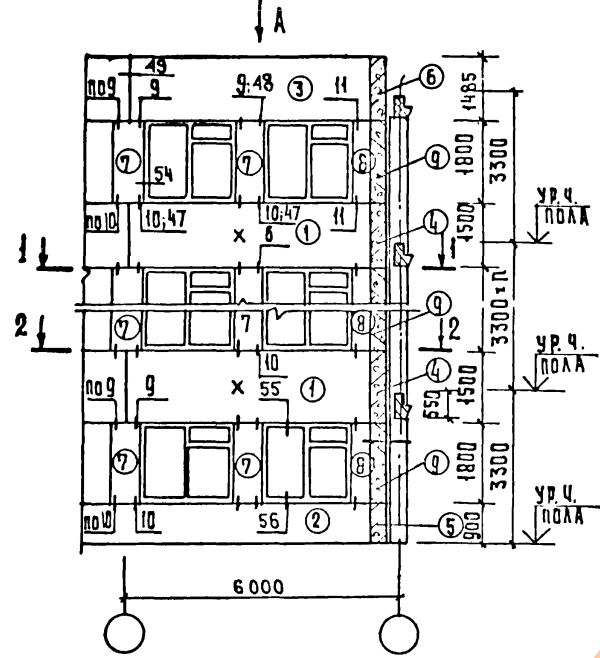
КОПИРОВАЛ

18294 17

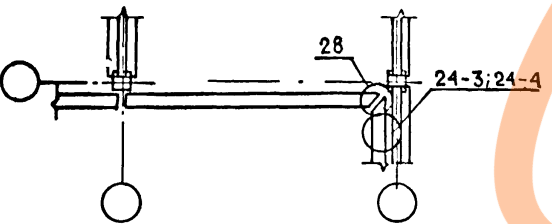
СКОМОРОХОВА

ФОРМАТ И1

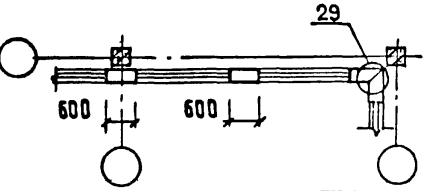
Рис. 1



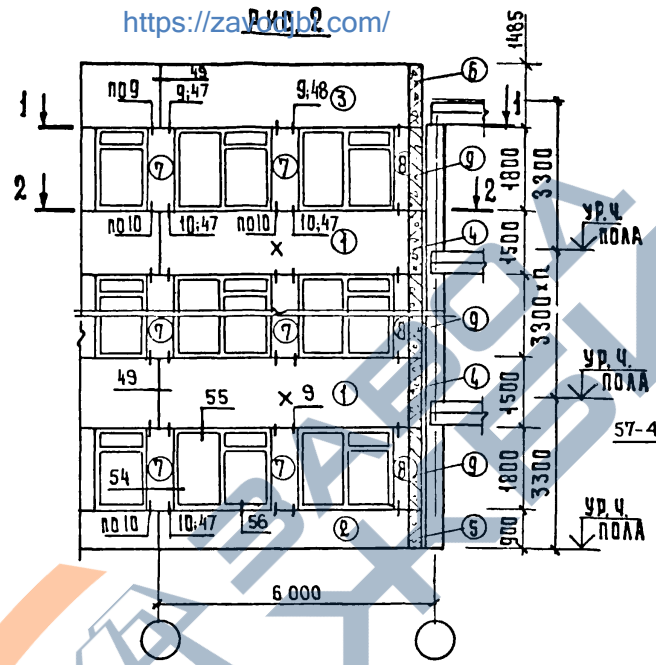
Вид А



1-1



<https://zabud.com/>



2-2

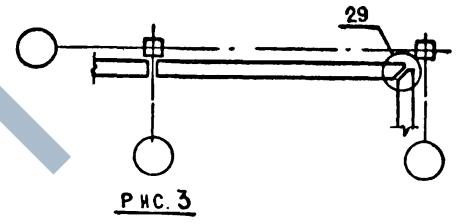
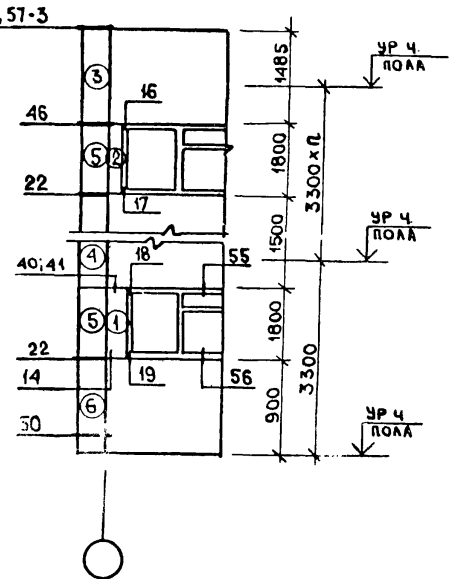
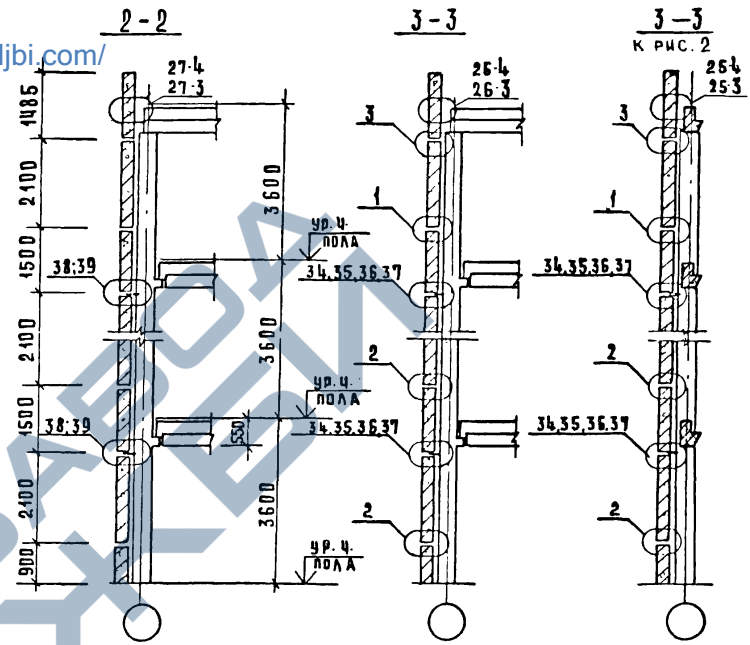
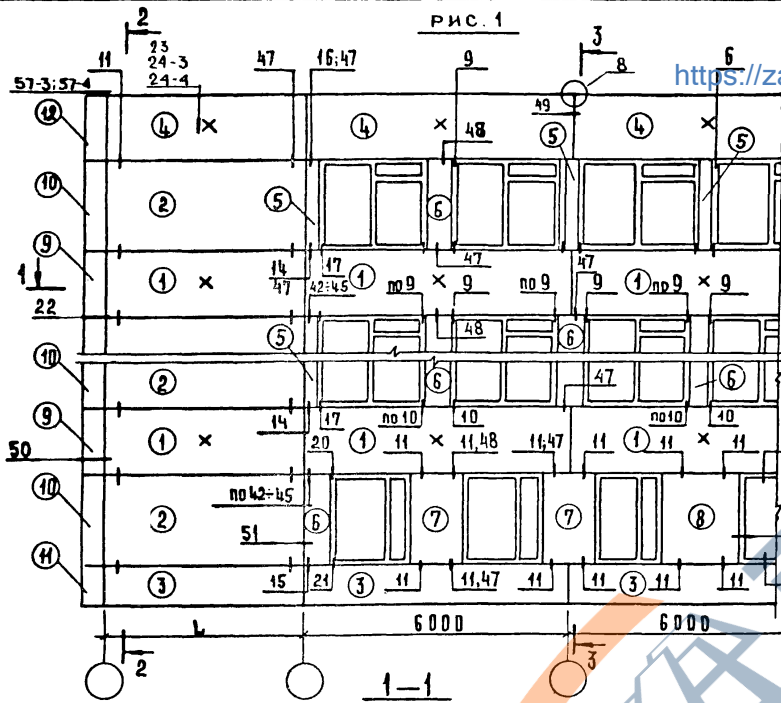


Рис. 3



- Узлы 40,41 назначаются в зависимости от усилия Р(ТС), передаваемого стеновыми панелями на опорный столб: Р ≤ 3,5ТС - узел 40; Р ≤ 6 ТС - узел 41.
- Узлы, замаркированные на чертеже разработаны в выпуске 10-3.

1. 020-1.0-5 05				СТАДКА		
НАЧ. ОТА	ВОЛЫНСКИЙ	22.04	ПРИМЕРЫ СХЕМ РАСЧЛАДЖЕНИЯ НАРУЖНЫХ И ВНУТРЕННИХ УГЛОВ ЗДАНИЙ.	Р	2	
НОРМОК	КАШЕЛКИНА	19.04		ЦНИИЭП	ПОСРБ ВО-	ПОВЕРХ
РП	БЕРГОЛИН	19.04		ЗАДАНИИ	И	ПОСРБ ВО-
ПРК. П.	ЛЕОНТОВА	19.04		ПОСРБ ВО-	И	ПОСРБ ВО-
ПРОВЕР.	ШАНАУРОВА	19.04		ПОСРБ ВО-	И	ПОСРБ ВО-
РАЗРАБ.	СОКОЛОВА	19.04	ПОСРБ ВО-	И	ПОСРБ ВО-	



ХАРАКТЕРИСТИКА	№ РИС.	L, мм	L ₁ , мм
ЗДАНИЯ С ПОПЕРЕЧНЫМ КАРКАСОМ	1	4500	2250
ЗДАНИЯ С ПРОДОЛЬНОМ КАРКАСОМ	2	6000	3000

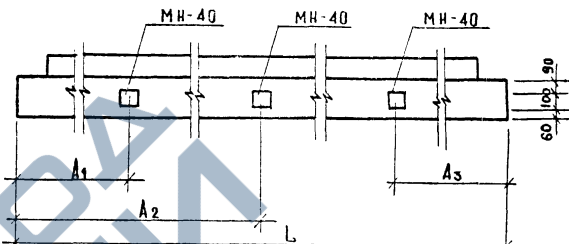
- Узлы, замаркированные на чертеже, разработаны в выпуске 10-3.
- Узлы 34-39 назначаются в зависимости от условия Р(Тс), передаваемого стеновыми панелями на опорный столик:
 $R \leq 6\text{Тс}$ - узел 34; $R \leq 7\text{Тс}$ - узел 35; $R \leq 9\text{Тс}$ - узел 36
 $R \leq 12\text{Тс}$ - узел 37; $R \leq 35\text{Тс}$ - узел 38; $R \leq 6\text{Тс}$ - узел 39.

РИС. 2
1-1
ОСТАЛЬНОЕ СМ. РИС. 1

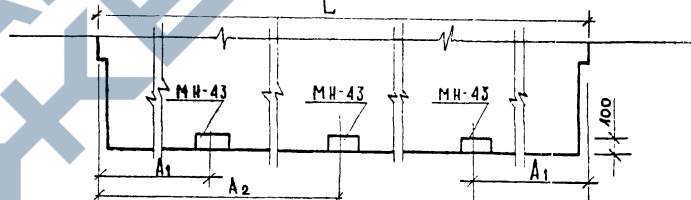
1. 020-1 0-5 06			
НАЧ. ОТД.	ВОЛЫНСКИЙ	22.04	
НОРМДК.	КАШЕЛКИНА	19.04	
РИП.	МАРГОЛИН	19.04	
РЧ. Р.	ЛЕОНТЬЕВА	19.04	
ПРОВЕР.	ШАНАЗУРОВА	19.04	
РАЗРАБ.	СОКОЛОВА	19.04	
ПРИМЕР СХЕМЫ РАСПОЛОЖЕНИЯ НАВЕСНЫХ ПАНЕЛЕЙ НАРУЖНЫХ СТЕН ЗДАНИЯ С ВЫСОТОЙ ЭТАЖА 3.6 М ПРИ ШАГЕ КОЛОНЫ 4.5 М И 6.0 М			
СТАНЦИЯ	ЛИСТ	ЛИСТОВ	
Р	1	2	
ЦНИИЭП		ПРОЕКТОР ВЫПУСКНЫХ ЗАДАНИЙ И ПУСКОВЫХ НОРМАЛ	

МАРКА ПОЗИЦИИ	ОБОЗНАЧЕНИЕ	НАИМЕНОВАНИЕ	ПРИМЕЧАНИЕ
1	1.020-1.5-10 1.0.0.0	1 ПС 45.15 В-ТЭ 1 ПС 60.15 В-ТЭ	ПРИ L=4.5 М ПРИ L=6.0 М
2	1.020-1.5-10 1.0.0.0	1 ПС 45.21 В-ТЭ 1 ПС 60.21 В-ТЭ	ПРИ L=4.5 М ПРИ L=6.0 М
3	1.020-1.5-10 1.0.0.0	1 ПС 45.9 В-ТЭ 1 ПС 60.9 В-ТЭ	ПРИ L=4.5 М ПРИ L=6.0 М
4	1.020-1.5-10 2.0.0.0	1 ПС 45.15 В-ТЭ-1 1 ПС 60.15 В-ТЭ-1	ПРИ L=4.5 М ПРИ L=6.0 М
5	1.020-1.5-10 7.0.0.0	4 ПС 3.21 В-ТЭ	
6	1.020-1.5-10 7.0.0.0	4 ПС 6.21 В-ТЭ	
7	1.020-1.5-10 7.0.0.0	4 ПС 12.21 В-ТЭ	
8	1.020-1.5-10 7.0.0.0	4 ПС 18.21 В-ТЭ	
9	1.020-1.5-10 8.0.0.0	5 ПС 6.150 В-ТЭ	
10	1.020-1.5-10 8.0.0.0	5 ПС 6.210 В-ТЭ	
11	1.020-1.5-10 8.0.0.0	5 ПС 6.90 В-ТЭ	
12	1.020-1.5-10 8.0.0.0	5 ПС 6.150 В-ТЭ-1	

РАСПОЛОЖЕНИЕ ДОПОЛНИТЕЛЬНЫХ ЗАКАЗНЫХ ДЕТАЛЕЙ
ДЛЯ КРЕПЛЕНИЯ СТЕНОВЫХ ПАНЕЛЕЙ В ПРИСТЕННЫХ РИГЕЛЯХ



РАСПОЛОЖЕНИЕ ДОПОЛНИТЕЛЬНЫХ ЗАКАЗНЫХ ДЕТАЛЕЙ ДЛЯ КРЕПЛЕНИЯ СТЕНОВЫХ ПАНЕЛЕЙ В ПРИСТЕННЫХ ПЛАТАХ ПЕРЕКРЫТИЙ



РИГЕЛИ ПОКРЫТИЯ				РИГЕЛИ ПЕРЕКРЫТИЯ				ПЛАТЫ			
L	A1	A2	A3	L	A1	A2	A3	L	A1	A2	A3
4460	—	2230	—	4060	—	2030	—	5650	—	2825	—
5960	—	2980	—	4160	—	2080	—	6850	2275	—	—
7160	2430	—	2430	5560	—	2780	—	8650	2875	—	—
8960	3030	—	3030	5660	—	2830	—				
4620	—	2390	—	6760	2230	—	2230				
6120	—	3140	—	8860	2280	—	2280				
7320	—	3740	—	8560	2830	—	2830				
9170	2640	—	2430	—	—	—	—				

ИВ. СТОЛА
ПОДПИСЬ И ДАТА
ВЗАМЕН ДИСТ.

1.020-1.0-5 07

Расположение дополнительных заказных деталей для крепления стеновых панелей в пристенных ригелях и платах перекрытий.

Стандия Ауст Аустов
Р 4
ЦНИИЭП
ТОРГОВО-БЫТОВЫЕ ЗАДАЧИ И ТУРПРЕКЛАД КОМПЛЕКС

1.020-1.0-5 06

2