

ГОСУДАРСТВЕННЫЙ КОМИТЕТ СОВЕТА МИНИСТРОВ СССР ПО ДЕЛАМ СТРОИТЕЛЬСТВА
<https://zavodjbi.com/>
ГОССТРОЙ СССР

**ТИПОВЫЕ КОНСТРУКЦИИ И УЗЛЫ ЗДАНИЙ И
СООРУЖЕНИЙ**

СЕРИЯ 1.431-14

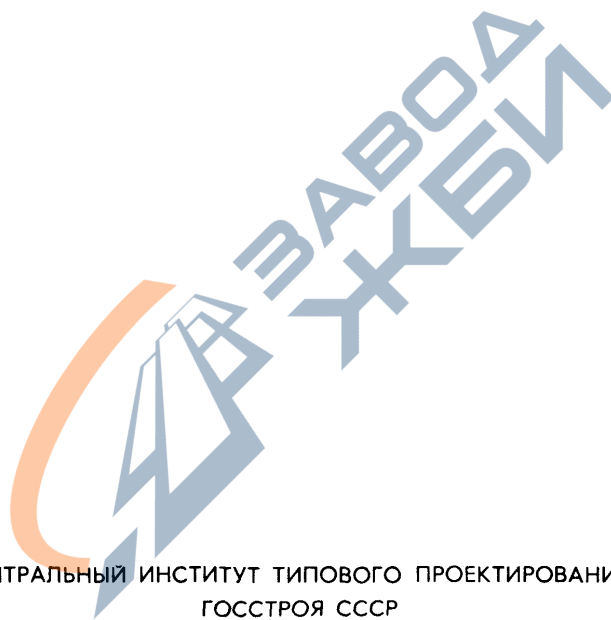
**ПЕРЕГОРОДКИ МНОГОЭТАЖНЫХ
ЗДАНИЙ С КАРКАСОМ
ПО СЕРИЯМ ИИ 20/70 И 1.420-6**

ВЫПУСК 2

**ПАНЕЛИ ИЗ РАЗЛИЧНЫХ БЕТОНОВ
РАБОЧНЕ ЧЕРТЕЖИ**

14156 - 03
ЦЕНА 0-26

<https://zavodjbi.com/>



ЦЕНТРАЛЬНЫЙ ИНСТИТУТ ТИПОВОГО ПРОЕКТИРОВАНИЯ
ГОССТРОЯ СССР

Москва, А-445, Смольная ул., 22

Сдано в печать

1977 года

Заказ № **5570** Тираж **5200** экз.

ТИПОВЫЕ КОНСТРУКЦИИ И УЗЛЫ ЗДАНИЙ И
СООРУЖЕНИЙ

СЕРИЯ 1.431-14

ПЕРЕГОРОДКИ МНОГОЭТАЖНЫХ
ЗДАНИЙ С КАРКАСОМ

ПО СЕРИЯМ ИИ 20/70 И 1.420-6

ВЫПУСК 2

ПАНЕЛИ ИЗ РАЗЛИЧНЫХ БЕТОНОВ

РАБОЧИЕ ЧЕРТЕЖИ

РАЗРАБОТАНЫ

ИНСТИТУТАМИ ХАРЬКОВСКИЙ ПРОМСТРОЙНИИПРОЕКТ
И ЦНИИПРОМЗДАНИЙ

УТВЕРЖДЕНЫ

И ВВЕДЕНЫ В ДЕЙСТВИЕ ГОССТРОЕМ СССР
ПОСТАНОВЛЕНИЕ N 134 ОТ 19.08.76г.

| | | | | | |
|----------------------|------------|-------|------|-------------------------------|----------------------|
| Гл. инж. пр. Момин | Ст. архит. | Лицин | Кор. | Гл. инж. инст. р.е. отд. ОК-1 | Гл. арх. пр. Ермолин |
| Нач. отдела Кузнецов | | | | | |
| Дата выпуска Май | 1976г. | | | | |

СОДЕРЖАНИЕ

| | | |
|------|---|------|
| СТР. | | Лист |
| 3,4 | ПОЯСНИТЕЛЬНАЯ ЗАПИСКА..... | 1.2 |
| 5 | ПАНЕЛИ $\frac{ПНЯ-1}{5.98 \times 2.86}$; $\frac{ПНЛ-1}{5.98 \times 2.86}$; $\frac{ПНБ-1}{5.98 \times 2.86}$; $\frac{ПНЯ-2}{5.98 \times 1.18}$; $\frac{ПНЛ-2}{5.98 \times 1.18}$; $\frac{ПНБ-2}{5.98 \times 1.18}$ | 3 |
| 6 | ПАНЕЛИ $\frac{ПНЯ-3}{2.98 \times 2.86}$; $\frac{ПНЛ-3}{2.98 \times 2.86}$; $\frac{ПНБ-3}{2.98 \times 2.86}$; $\frac{ПНЯ-4}{2.98 \times 1.18}$; $\frac{ПНЛ-4}{2.98 \times 1.18}$; $\frac{ПНБ-4}{2.98 \times 1.18}$ | 4 |
| 7 | ПАНЕЛИ $\frac{ПНЯ-5}{5.30 \times 0.61}$; $\frac{ПНЛ-5}{5.30 \times 0.61}$; $\frac{ПНБ-5}{5.30 \times 0.61}$; $\frac{ПНЯ-6Т}{4.80 \times 0.61}$; $\frac{ПНЛ-6Т}{4.80 \times 0.61}$; $\frac{ПНБ-6Т}{4.80 \times 0.61}$ | 5 |
| 8 | ПАНЕЛИ $\frac{ПНЯ-7}{5.68 \times 1.81}$; $\frac{ПНЛ-7}{5.68 \times 1.81}$; $\frac{ПНБ-7}{5.68 \times 1.81}$; $\frac{ПНЯ-8Т}{5.68 \times 1.81}$; $\frac{ПНЛ-8Т}{5.68 \times 1.81}$; $\frac{ПНБ-8Т}{5.68 \times 1.81}$ | 6 |
| 9 | ПАНЕЛИ $\frac{ПНЯ-1В}{5.98 \times 2.86}$; $\frac{ПНЛ-1В}{5.98 \times 2.86}$; $\frac{ПНБ-1В}{5.98 \times 2.86}$ | 7 |
| 10 | ПАНЕЛИ $\frac{ПНЯ-1ВТ}{5.98 \times 2.86}$; $\frac{ПНЛ-1ВТ}{5.98 \times 2.86}$; $\frac{ПНБ-1ВТ}{5.98 \times 2.86}$ | 8 |
| 11 | ПАНЕЛИ $\frac{ПНЯ-1Д}{5.98 \times 2.86}$; $\frac{ПНЛ-1Д}{5.98 \times 2.86}$; $\frac{ПНБ-1Д}{5.98 \times 2.86}$ | 9 |
| 12 | ПАНЕЛИ $\frac{ПНЯ-1ВД}{5.98 \times 2.86}$; $\frac{ПНЛ-1ВД}{5.98 \times 2.86}$; $\frac{ПНБ-1ВД}{5.98 \times 2.86}$ | 10 |
| 13 | ПАНЕЛИ $\frac{ПНЯ-1ВТД}{5.98 \times 2.86}$; $\frac{ПНЛ-1ВТД}{5.98 \times 2.86}$; $\frac{ПНБ-1ВТД}{5.98 \times 2.86}$ | 11 |
| 14 | ПАНЕЛИ $\frac{ПНЯ-9}{5.98 \times 1.64}$; $\frac{ПНЛ-9}{5.98 \times 1.64}$; $\frac{ПНБ-9}{5.98 \times 1.64}$; $\frac{ПНЯ-10Т}{5.68 \times 1.64}$; $\frac{ПНЛ-10Т}{5.68 \times 1.64}$; $\frac{ПНБ-10Т}{5.68 \times 1.64}$ | 12 |
| 15 | ВЫБОРКА СТАЛИ НА ОДНУ ПАНЕЛЬ..... | 13 |

ХАРЬКОВСКИЙ
ПРОМСТРОЙНИИПРОЕКТ

| | | | | |
|-------------------------|-------|-----------------------|----------|-----------|
| НАЧ. ОТДЕЛА КУЗНЕЦОВ | ЛИЦИИ | ИСПОЛНИТЕЛЬ ЛУЧИНЕ | ПРОВЕРЯЮ | УТЕПЕЛОВА |
| 1976г. | | | | |
| МАЙ | | | | |

ТК
1976

СЕРИЯ
1.431-14
Выпуск Лист
2 -

НАРУЖНЫХ СТЕН ПРОИЗВОДСТВЕННЫХ ЗДАНИЙ" и ГОСТ 13578-68 „Панели из легких бетонов на пористых заполнителях для наружных стен производственных зданий. Технические требования.”

5. Панели из легких, ячеистых и тяжелого бетонов должны изготавливаться в стальных многоместных кассетных установках. При этом необходимо соблюдать допуски, указанные на чертеже.

6. Распалубку, складирование и транспортировку панелей выполнять в положении „на ребро”.

7. Способ фиксации арматурных сеток и закладных изделий определяется при проектировании стальных кассет с учетом допусков, указанных на чертежах.

8. Величина отпускной прочности бетона должна быть равна проектной.

9. Для установки дверных коробок в панелях с проемами должны закладываться деревянные пробки.

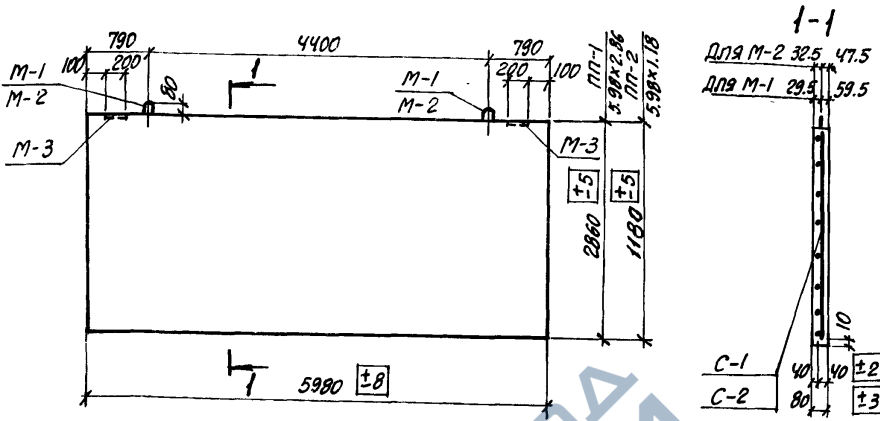
10. Допускается неполное заполнение бетоном участков панелей под дверными проемами.

ИТКИН МАЯ 1976г. ПРОВЕРИЛ ЧЕПЕЛЕНКО

ТК
1976

ПОЯСНИТЕЛЬНАЯ ЗАПИСКА

| | |
|-------------------|-----------|
| СЕРИЯ 1.431-14 | |
| Выпуск 2 | Лист 2 |



СПЕЦИФИКАЦИЯ ИЗДЕЛИЙ И МАТЕРИАЛОВ НА ОДНУ ПАНЕЛЬ

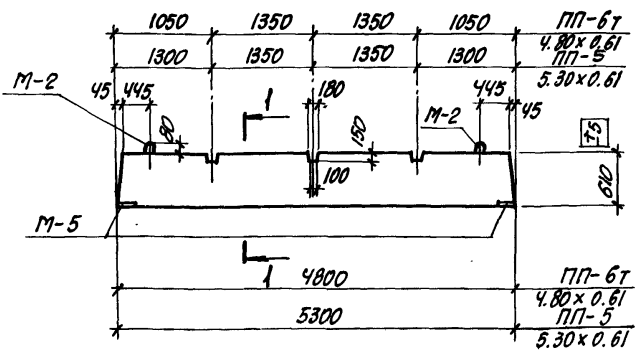
| МАРКА ПАНЕЛИ | МАТЕРИАЛ ПАНЕЛИ | МАРКА БЕТОНА | ОБЪЕМ БЕТОНА м ³ | ЗАКЛАДНЫЕ ИЗДЕЛИЯ | | | АРМАТУРНЫЕ ИЗДЕЛИЯ | | |
|--------------------|-----------------|--------------|-----------------------------|-------------------|------------|---------------|--------------------|------------|---------------|
| | | | | МАРКА | КОЛ-Ч. ШТ. | № ЛИСТА ВЫП.З | МАРКА | КОЛ-Ч. ШТ. | № ЛИСТА ВЫП.З |
| ПЛЯ-1 5.98x2.86 | ЯЧЕЙСТЫЕ БЕТОНЫ | 100 | 1.37 | М-2 | 2 | 17 | С-1 | 1 | 2 |
| ППЛ-1 5.98x2.86 | ЛЕГКИЕ БЕТОНЫ | 100 | | М-3 | 2 | 17 | | | |
| ППБ-1 5.98x2.86 | ТЯЖЕЛЫЙ БЕТОН | 150 | | М-2 | 2 | 17 | | | |
| | | | | М-3 | 2 | 17 | | | |
| ПЛЯ-2 5.98x1.18 | ЯЧЕЙСТЫЕ БЕТОНЫ | 100 | 0.56 | М-2 | 2 | 17 | С-2 | 1 | 2 |
| ППЛ-2 5.98x1.18 | ЛЕГКИЕ БЕТОНЫ | 100 | | М-3 | 2 | 17 | | | |
| ППБ-2 5.98x1.18 | ТЯЖЕЛЫЙ БЕТОН | 150 | | М-2 | 2 | 17 | | | |
| | | | | М-3 | 2 | 17 | | | |

ПРИМЕЧАНИЕ

Выборку стали на одну панель смотрите на листе 13.

| | | | | | |
|------|--------------------|--------------------|--------------------|----------------|--------|
| ТК | ПАНЕЛИ | | | СЕРИЯ 1.431-14 | |
| | ПЛЯ-1 5.98x2.86 | ППЛ-1 5.98x2.86 | ППБ-1 5.98x2.86 | ВЫПУСК 2 | ЛИСТ 3 |
| 1976 | ПЛЯ-2 5.98x1.18 | ППЛ-2 5.98x1.18 | ППБ-2 5.98x1.18 | | |

Х.М.Р.Б.К.Б.С.С.И.И.
 ПРОМСТРОЙНИИПРОЕКТ
 ИСПОЛНИТЕЛЬ ДУДНИК
 ЧЕПЕЛОВА
 ПРОВЕРИЛ
 С.И. АРХИТ.
 МАЙ
 ДАТА ВЫПУСКА
 1976



СПЕЦИФИКАЦИЯ ИЗДЕЛИЙ И МАТЕРИАЛОВ НА ОДНУ ПАНЕЛЬ

| МАРКА ПАНЕЛИ | МАТЕРИАЛ ПАНЕЛИ | МАРКА БЕТОНА | ОБЪЕМ БЕТОНА м ³ | ЗАКЛАДНЫЕ ИЗДЕЛИЯ | | | АРМАТУРНЫЕ СЕТКИ | | |
|---------------------|-----------------|--------------|-----------------------------|-------------------|------------|----------------|------------------|------------|----------------|
| | | | | МАРКА | КОЛИЧ. ШТ. | № ЛИСТА ВЫП. 3 | МАРКА | КОЛИЧ. ШТ. | № ЛИСТА ВЫП. 3 |
| ППЯ-5 5.30x0.61 | ЯЧЕЙСТЫЕ БЕТОНЫ | 100 | 0.26 | M-2 | 2 | 17 | C-5 | 1 | 4 |
| | | | | M-5 | 2 | 19 | | | |
| | | | | M-2 | 2 | 17 | | | |
| | | | | M-5 | 2 | 19 | | | |
| ППЛ-5 5.30x0.61 | ЛЕГКИЕ БЕТОНЫ | 100 | 0.24 | M-2 | 2 | 17 | C-6 | 1 | 5 |
| | | | | M-5 | 2 | 19 | | | |
| | | | | M-2 | 2 | 17 | | | |
| | | | | M-5 | 2 | 19 | | | |
| ППБ-5 5.30x0.61 | ТЯЖЕЛЫЙ БЕТОН | 150 | 0.24 | M-2 | 2 | 17 | C-6 | 1 | 5 |
| | | | | M-5 | 2 | 19 | | | |
| | | | | M-2 | 2 | 17 | | | |
| | | | | M-5 | 2 | 19 | | | |
| ППЯ-6Т 4.80x0.61 | ЯЧЕЙСТЫЕ БЕТОНЫ | 100 | 0.24 | M-2 | 2 | 17 | C-6 | 1 | 5 |
| | | | | M-5 | 2 | 19 | | | |
| | | | | M-2 | 2 | 17 | | | |
| | | | | M-5 | 2 | 19 | | | |
| ППЛ-6Т 4.80x0.61 | ЛЕГКИЕ БЕТОНЫ | 100 | 0.24 | M-2 | 2 | 17 | C-6 | 1 | 5 |
| | | | | M-5 | 2 | 19 | | | |
| | | | | M-2 | 2 | 17 | | | |
| | | | | M-5 | 2 | 19 | | | |
| ППБ-6Т 4.80x0.61 | ТЯЖЕЛЫЙ БЕТОН | 150 | 0.24 | M-2 | 2 | 17 | C-6 | 1 | 5 |
| | | | | M-5 | 2 | 19 | | | |
| | | | | M-2 | 2 | 17 | | | |
| | | | | M-5 | 2 | 19 | | | |

ПРИМЕЧАНИЕ

Выборку стали на одну панель смотрите на листе 13.

ПРОМСТРОИНИИПРОЕКТ

Исполнитель ДУДИНКА УЧЕПЕЛОВА

1976 г.

МА-И

ДАТА ВЫПУСКА

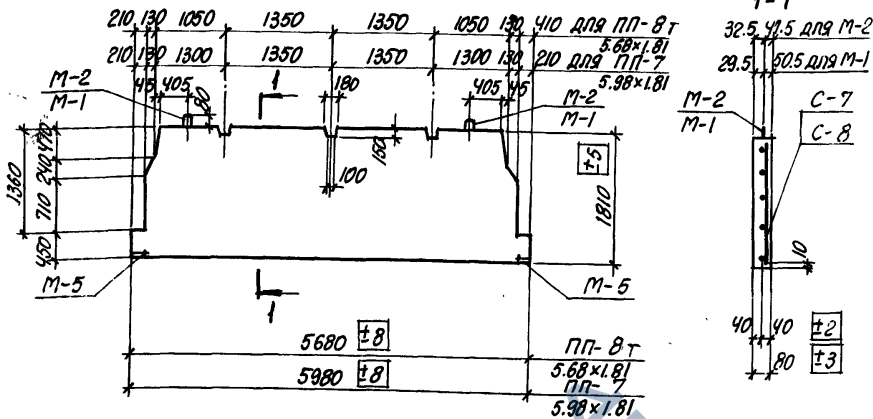
ТК

1976

ПАНЕЛИ $\frac{ППЯ-5}{5.30 \times 0.61}$; $\frac{ППЛ-5}{5.30 \times 0.61}$; $\frac{ППБ-5}{5.30 \times 0.61}$;
 $\frac{ППЯ-6Т}{4.80 \times 0.61}$; $\frac{ППЛ-6Т}{4.80 \times 0.61}$; $\frac{ППБ-6Т}{4.80 \times 0.61}$

СЕРИЯ 1.431-14

| | |
|--------|------|
| ВЫПУСК | ЛИСТ |
| 2 | 5 |



Спецификация изделий и материалов на одну панель

| МАРКА ПАНЕЛИ | МАТЕРИАЛ ПАНЕЛИ | МАРКА БЕТОНА | ОБЪЕМ БЕТОНА М ³ | ЗАКЛАДНЫЕ ИЗДЕЛИЯ | | | АРМАТУРНЫЕ ИЗДЕЛИЯ | | |
|---------------------|-----------------|--------------|-----------------------------|-------------------|-----------|----------------|--------------------|-----------|----------------|
| | | | | МАРКА | КОЛЧ. ШТ. | № ЛИСТА ВЫП. 3 | МАРКА | КОЛЧ. ШТ. | № ЛИСТА ВЫП. 3 |
| ППА-7 5.98x1.81 | ЯЧЕННЫЕ БЕТОНЫ | 100 | 0.81 | M-2 | 2 | 17 | C-7 | 1 | 6 |
| | | | | M-5 | 2 | 19 | | | |
| ППА-7 5.98x1.81 | ЛЕГКИЕ БЕТОНЫ | 100 | 0.81 | M-2 | 2 | 17 | | | |
| | | | | M-5 | 2 | 19 | | | |
| ППБ-7 5.98x1.81 | ТЯЖЕЛЫЙ БЕТОН | 150 | 0.79 | M-1 | 2 | 17 | | | |
| | | | | M-5 | 2 | 19 | | | |
| ППА-8Т 5.68x1.81 | ЯЧЕННЫЕ БЕТОНЫ | 100 | 0.79 | M-2 | 2 | 17 | C-8 | 1 | 7 |
| | | | | M-5 | 2 | 19 | | | |
| ППА-8Т 5.68x1.81 | ЛЕГКИЕ БЕТОНЫ | 100 | 0.79 | M-2 | 2 | 17 | | | |
| | | | | M-5 | 2 | 19 | | | |
| ППБ-8Т 5.68x1.81 | ТЯЖЕЛЫЙ БЕТОН | 150 | 0.79 | M-1 | 2 | 17 | | | |
| | | | | M-5 | 2 | 19 | | | |

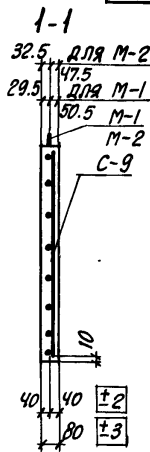
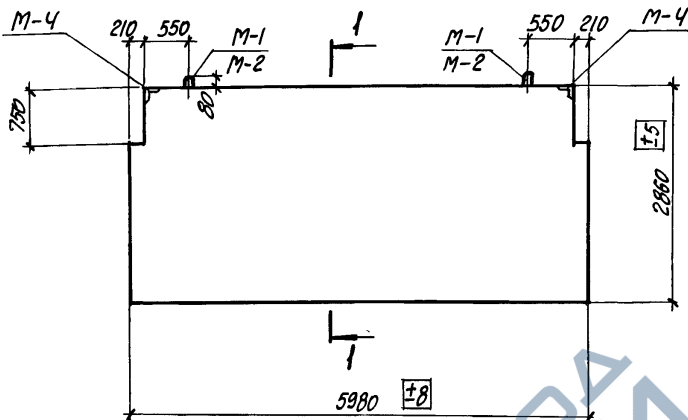
ПРИМЕЧАНИЕ

Выборку стали на одну панель смотрите на листе 13.

Рух. гр. ДАТ. ВЫПУСКА. МАЙ 1976. МАШИНИНГОВА. КОМПЛЕКТ.

| | | | |
|----|--------|---|--------------------|
| ТК | Панели | $\frac{ППА-7}{5.98 \times 1.81}$; $\frac{ППА-7}{5.98 \times 1.81}$; $\frac{ППБ-7}{5.98 \times 1.81}$; | СЕРИЯ 1.431-14 |
| | 1976 | $\frac{ППА-8Т}{5.68 \times 1.81}$; $\frac{ППА-8Т}{5.68 \times 1.81}$; $\frac{ППБ-8Т}{5.68 \times 1.81}$ | Выпуск Лист 2 6 |

ПРОМСТРОЙНИИПРОЕКТ



СПЕЦИФИКАЦИЯ ИЗДЕЛИЙ И МАТЕРИАЛОВ НА ОДНУ ПАНЕЛЬ

| МАРКА ПАНЕЛИ | МАТЕРИАЛ ПАНЕЛИ | МАРКА БЕТОНА | ОБЪЕМ БЕТОНА м ³ | ЗАКЛАДНЫЕ ИЗДЕЛИЯ | | | АРМАТУРНЫЕ ИЗДЕЛИЯ | | |
|---------------------|-----------------|--------------|-----------------------------|-------------------|------------|---------------|--------------------|------------|---------------|
| | | | | МАРКА | КОЛ-Ч. ШТ. | №ЛИСТА ВЫП. 3 | МАРКА | КОЛ-Ч. ШТ. | №ЛИСТА ВЫП. 3 |
| ПЛЯ-1В 5.98x2.86 | ЯЧЕИСТЫЕ БЕТОНЫ | 100 | 1.34 | M-2 | 2 | 17 | C-9 | 1 | 8 |
| | | | | M-4 | 2 | 18 | | | |
| ППЛ-1В 5.98x2.86 | ЛЕГКНЕ БЕТОНЫ | 100 | | M-2 | 2 | 17 | | | |
| | | | | M-4 | 2 | 18 | | | |
| ППБ-1В 5.98x2.86 | ТЯЖЕЛЫЙ БЕТОН | 150 | M-1 | 2 | 17 | | | | |
| | | | M-4 | 2 | 18 | | | | |

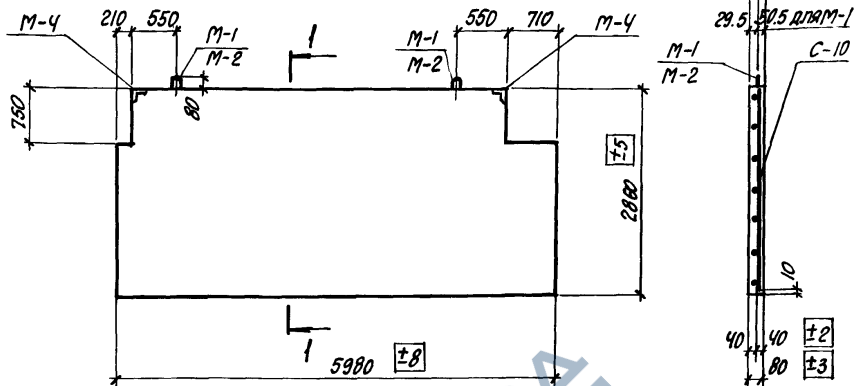
ПРИМЕЧАНИЕ

Выборку стали на одну панель смотрите на листе 13.

Л.С. МРЗНИ. УЩАПО
 ИСПОЛНИТЕЛЬ ДУДИН
 ПРОВЕРИЛ ЧЕПЕГОВА
 МАЙ 1976 Г.
 НАЧ. ОТДЕЛА КУЗНЕЦОВ
 ДАТА ВЫПУСКА

| | | | | | |
|----|--------|---|---------------------|---------------------|-------------------|
| ТК | ПАНЕЛИ | ПЛЯ-1В 5.98x2.86 | ППЛ-1В 5.98x2.86 | ППБ-1В 5.98x2.86 | СЕРИЯ 1.431-14 |
| | 1976 | https://zavodjbi.com/ | | | Выпуск 2 |

ХАРЬКОВСКИЙ
ПРОМСТРОЙНИИПРОЕКТ



СПЕЦИФИКАЦИЯ ИЗДЕЛИЙ И МАТЕРИАЛОВ НА ОДНУ ПАНЕЛЬ

| МАРКА ПАНЕЛИ | МАТЕРИАЛ ПАНЕЛИ | МАРКА БЕТОНА | ОБЪЕМ БЕТОНА м ³ | ЗАКЛАДНЫЕ ИЗДЕЛИЯ | | | АРМАТУРНЫЕ СЕТКИ | | |
|----------------------|-----------------|--------------|-----------------------------|-------------------|------------|----------------|------------------|------------|----------------|
| | | | | МАРКА | КОЛ-Ч. ШТ. | № ЛИСТА ВЫП. 3 | МАРКА | КОЛ-Ч. ШТ. | № ЛИСТА ВЫП. 3 |
| ППЯ-1ВТ 5.98x2.86 | ЯЧЕНСТЫЕ БЕТОНЫ | 100 | 1.31 | M-2 | 2 | 17 | C-10 | 1 | 9 |
| ППЛ-1ВТ 5.98x2.86 | ЛЕГКИЕ БЕТОНЫ | 100 | | M-4 | 2 | 18 | | | |
| ППБ-1ВТ 5.98x2.86 | ТЯЖЕЛЫЙ БЕТОН | 150 | | M-2 | 2 | 17 | | | |
| | | | | M-4 | 2 | 18 | | | |
| | | | | M-2 | 2 | 17 | | | |
| | | | | M-4 | 2 | 18 | | | |

ПРИМЕЧАНИЕ

Выборку стали на одну панель смотрите на листе 13.

ТК

1976

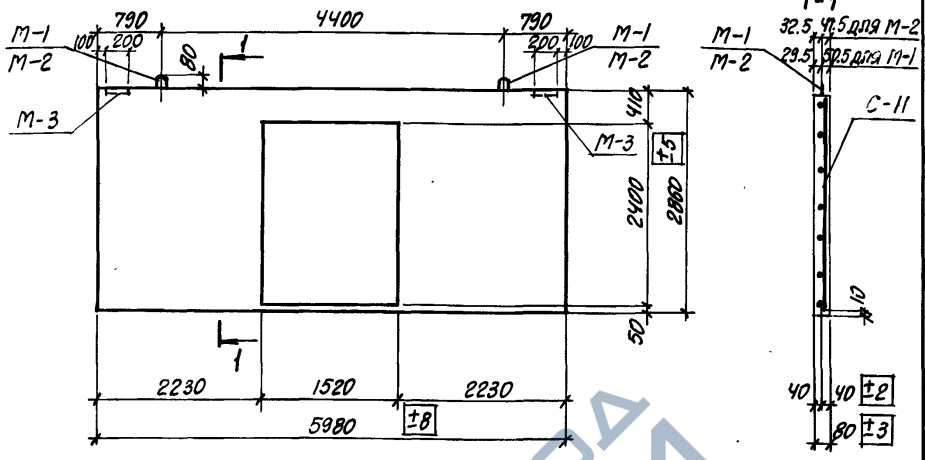
ПАНЕЛИ ППЯ-1ВТ 5.98x2.86 ; ППЛ-1ВТ 5.98x2.86 ; ППБ-1ВТ 5.98x2.86

СЕРИЯ 1.431-14

Выпуск 2 Лист 8

НАЧ. ОТДЕЛА КУЗНЕЦОВ
МАЙ
1976 Г.
С. АРХИТ. ИСОЛОНТОВ
ПРОЕКТ
ЛИЦИН
ДЕДНИК
ЧЕРЕПЕВА

ПРОМСТРОЙНИИ ПРОЕКТ



СПЕЦИФИКАЦИЯ ИЗДЕЛИЙ И МАТЕРИАЛОВ НА ОДНУ ПАНЕЛЬ

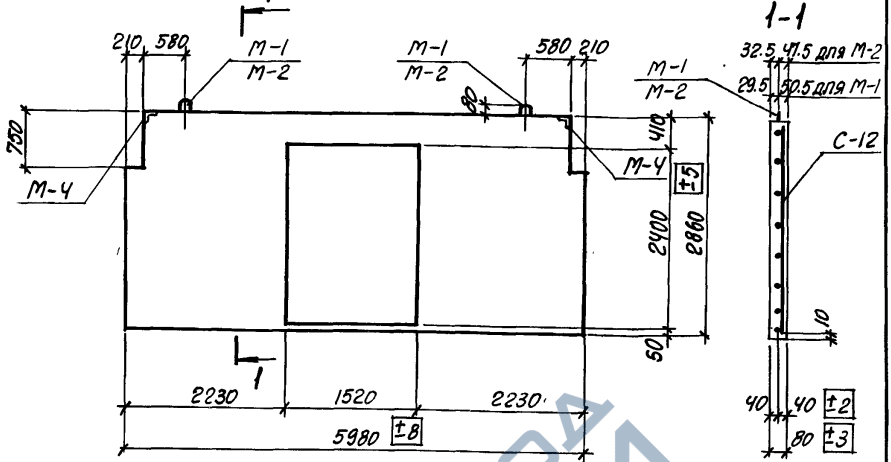
| МАРКА ПАНЕЛИ | МАТЕРИАЛ ПАНЕЛИ | МАРКА БЕТОНА | ОБЪЕМ БЕТОНА М ³ | ЗАКЛАДНЫЕ ИЗДЕЛИЯ | | | АРМАТУРНЫЕ СЕТКИ | | |
|---------------------|-----------------|--------------|-----------------------------|-------------------|------------|----------------|------------------|------------|----------------|
| | | | | МАРКА | КОЛИЧ. ШТ. | № ЛИСТА ВЫП. З | МАРКА | КОЛИЧ. ШТ. | № ЛИСТА ВЫП. З |
| ППА-1Д 5.98×2.86 | ЖЕЛЕЗНЫЕ БЕТОНЫ | 100 | 1.15 | M-2 | 2 | 17 | С-11 | 1 | 10 |
| | | | | M-3 | 2 | 17 | | | |
| ППЛ-1Д 5.98×2.86 | ЛЕГКИЕ БЕТОНЫ | 100 | 1.15 | M-2 | 2 | 17 | | | |
| | | | | M-3 | 2 | 17 | | | |
| ППБ-1Д 5.98×2.86 | ТЯЖЕЛЫЙ БЕТОН | 150 | 1.15 | M-1 | 2 | 17 | | | |
| | | | | M-3 | 2 | 17 | | | |

ПРИМЕЧАНИЕ

Выборку стали на одну панель смотрите на листе 13.

МАР. ЛИСТА
РАСЧ. ГР.
ДАТА
СТ. ПРОЕКТ
ИСПОЛНИТЕЛЬ
ПРОВЕРКА
1976 Г.
МАЙ

| | | | | |
|------|--------|---|--------|----------|
| ТК | ПАНЕЛИ | $\frac{ППА-1Д}{5.98 \times 2.86}$; $\frac{ППЛ-1Д}{5.98 \times 2.86}$; $\frac{ППБ-1Д}{5.98 \times 2.86}$ | СЕРИЯ | 1.431-14 |
| | | | ВЫПУСК | 2 |
| 1976 | | | | |



СПЕЦИФИКАЦИЯ ИЗДЕЛИЙ И МАТЕРИАЛОВ НА ОДНУ ПАНЕЛЬ

| МАРКА ПАНЕЛИ | МАТЕРИАЛ ПАНЕЛИ | МАРКА БЕТОНА | ОБЪЕМ БЕТОНА М3 | ЗАКЛАДНЫЕ ИЗДЕЛИЯ | | | АРМАТУРНЫЕ СЕТКИ | | |
|----------------------|-------------------------------|--------------|-----------------|-------------------|------------|-----------------|------------------|------------|-----------------|
| | | | | МАРКА | КОЛ-Ч. ШТ. | НУМЕРСТА ВЫП. 3 | МАРКА | КОЛ-Ч. ШТ. | НУМЕРСТА ВЫП. 3 |
| ПЯ-1ВД 5.98x2.86 | ЯЧЕЙСТЫЕ БЕТОНЫ ЛЕГКИЕ БЕТОНЫ | 100 | 1.05 | М-2 | 2 | 17 | С-12 | 1 | 11 |
| | | | | М-4 | 2 | 18 | | | |
| | | | | М-2 | 2 | 17 | | | |
| | | | | М-4 | 2 | 18 | | | |
| ППБ-1ВД 5.98x2.86 | ТЯЖЕЛЫЙ БЕТОН | 150 | | М-1 | 2 | 17 | | | |
| | | | | М-4 | 2 | 18 | | | |

ПРИМЕЧАНИЕ

Выборку стали на одну панель смотрите на листе 13.

ТК

1976

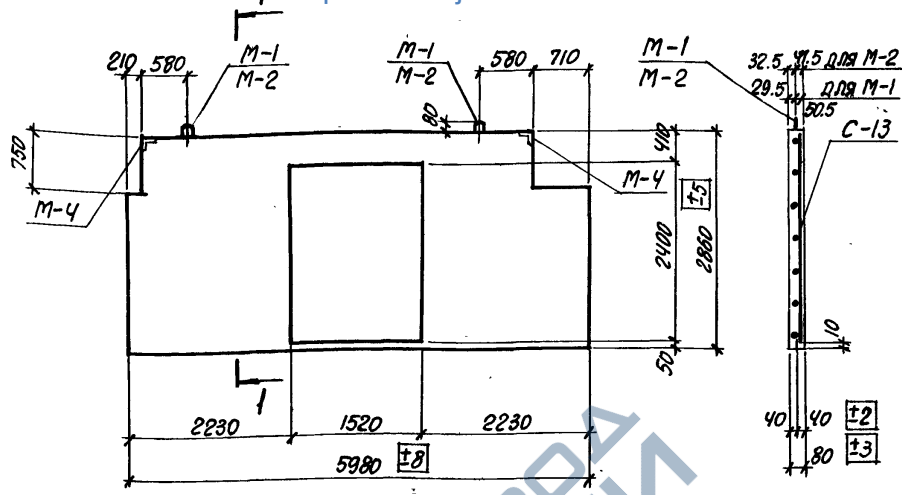
ПАНЕЛИ ППЯ-1ВД ; ППЛ-1ВД ; ППБ-1ВД
5.98x2.86 ; 5.98x2.86 ; 5.98x2.86

СЕРИЯ
1.431-14
ВЫПУСК 2 ЛИСТ 10

ХАРЬКОВСКИЙ ПРОМСТРОИНИИПРОЕКТ
 ЛИЦЕНЗИОННОЕ ДИЗАЙНЕРСКОЕ БЮРО
 С. АРСЕНТ
 ИСПОЛНИТЕЛЬ
 ПРОВЕРИЛ
 МАЙ 1976 Г.
 НАЧ. ОТДЕЛА
 КУЗНЕЦОВ
 ВУК. ГР.
 АТККИН
 ВЫПУСКА
 МАЙ 1976 Г.

<https://zavodjbi.com/>

ПРОМСТРОЙНИИ ПРОЕКТ



СПЕЦИФИКАЦИЯ ИЗДЕЛИЙ И МАТЕРИАЛОВ НА ОДНУ ПАНЕЛЬ

| МАРКА ПАНЕЛИ | МАТЕРИАЛ ПАНЕЛИ | МАРКА БЕТОНА | ОБЪЕМ БЕТОНА М ³ | ЗАКЛАДНЫЕ ИЗДЕЛИЯ | | | АРМАТУРНЫЕ СЕТКИ | | |
|-----------------------|-----------------|--------------|-----------------------------|-------------------|-----------|----------------|------------------|-----------|----------------|
| | | | | МАРКА | КОЛЧ. ШТ. | № ЛИСТА ВЫП. З | МАРКА | КОЛЧ. ШТ. | № ЛИСТА ВЫП. З |
| ППЯ-1В7Д 5.98x2.86 | ЯЧЕЙСТЫЕ БЕТОНЫ | 100 | 1.02 | М-2 | 2 | 17 | С-13 | 1 | 12 |
| ППЛ-1В7Д 5.98x2.86 | ЛЕГКИЕ БЕТОНЫ | 100 | | М-4 | 2 | 18 | | | |
| ППБ-1В7Д 5.98x2.86 | ТЯЖЕЛЫЙ БЕТОН | 150 | | М-2 | 2 | 17 | | | |
| | | | | М-4 | 2 | 18 | | | |

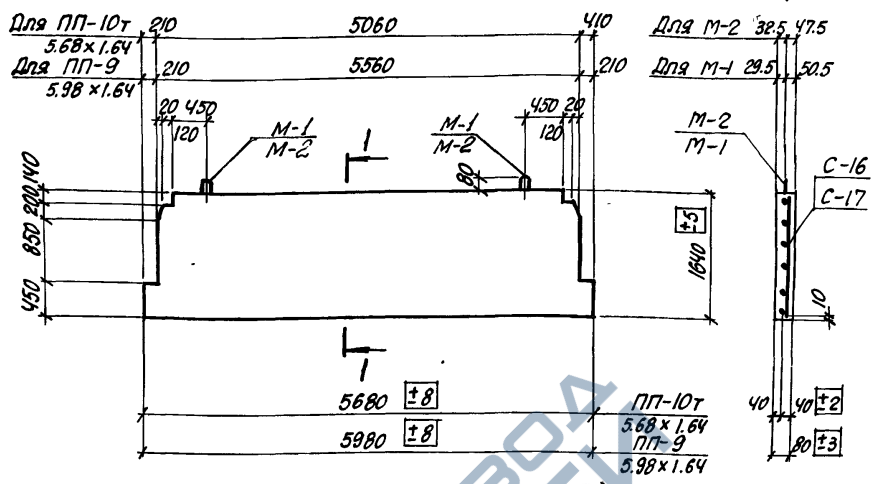
ПРИМЕЧАНИЕ

ВЫБОРКУ СТАЛИ НА ОДНУ ПАНЕЛЬ СМОТРИТЕ НА ЛИСТЕ 13.

И.И. ПИКИН
ИСПОЛНИТЕЛЬ
ПРОВЕРИТЕЛЬ
1976 Г.

| | | |
|----|---|---------------------|
| ТК | ПАНЕЛИ ППЯ-1В7Д ; ППЛ-1В7Д ; ППБ-1В7Д 5.98x2.86 ; 5.98x2.86 ; 5.98x2.86 https://zavodjbi.com/ | СЕРИЯ 1.431-14 |
| | | ВЫПУСК ЛИСТ 2 11 |

1-1



Спецификация изделий и материалов на одну панель

| МАРКА ПАНЕЛИ | МАТЕРИАЛ ПАНЕЛИ | МАРКА БЕТОНА | ОБЪЕМ БЕТОНА м ³ | ЗАКЛАДНЫЕ ИЗДЕЛИЯ | | | АРМАТУРНЫЕ СЕТКИ | | |
|----------------------|-----------------|--------------|-----------------------------|-------------------|------------|-----------------|------------------|------------|----------------|
| | | | | МАРКА | КОЛИЧ. ШТ. | № ЛИСТА В. Л. Э | МАРКА | КОЛИЧ. ШТ. | № ЛИСТА ВЫП. Э |
| ППА-9 5.68x1.64 | ЯЧЕЙСТЫЕ БЕТОНЫ | 100 | 0.73 | М-2 | 2 | 17 | С-14 | 1 | 13 |
| ППЛ-9 5.98x1.64 | ЛЕГКИЕ БЕТОНЫ | 100 | | М-2 | 2 | 17 | | | |
| ППБ-9 5.98x1.64 | ТЯЖЕЛЫЙ БЕТОН | 150 | | М-1 | 2 | 17 | | | |
| ППА-10Т 5.68x1.64 | ЯЧЕЙСТЫЕ БЕТОНЫ | 100 | | М-2 | 2 | 17 | | | |
| ППЛ-10Т 5.68x1.64 | ЛЕГКИЕ БЕТОНЫ | 100 | 0.69 | М-2 | 2 | 17 | С-15 | 1 | 14 |
| ППБ-10Т 5.68x1.64 | ТЯЖЕЛЫЙ БЕТОН | 150 | | М-1 | 2 | 17 | | | |
| ППБ-12 5.68x1.64 | ТЯЖЕЛЫЙ БЕТОН | 150 | | М-1 | 2 | 17 | | | |

ПРИМЕЧАНИЕ

Выборку стали на одну панель смотрите на листе 13.

ТК

ПАНЕЛИ ППА-9 5.68x1.64 ; ППЛ-9 5.98x1.64 ; ППБ-9 5.98x1.64 ; ППА-10Т 5.68x1.64 ; ППЛ-10Т 5.68x1.64 ; ППБ-10Т 5.68x1.64

Серия 1.431-14
Выпуск 2 Лист 12

1976

Исполнитель: Дудник Сергей Иванович

ВЫБОРКА СТАЛИ НА ОДНУ ПАНЕЛЬ

15

<https://zavodjbi.com/>

ПРОМСТРОЙНИИПРОЕКТ

Исполнитель
Душкин
Илья

Проверил
Чепелева

1976г.

МАЙ

ДАТА ВЫПУСКА

| МАРКА ПАНЕЛИ | СТАЛЬ по ГОСТ 5781-61 КЛАССА А-III | | | СТАЛЬ по ГОСТ 6427-52 КЛАССА В-3 | | | ПРОКАТ по ГОСТ 380-71 | | | СТАЛЬ по ГОСТ 5781-61 КЛАССА А-I | | | | ВСЕГО кг | |
|-----------------------|------------------------------------|-----------------------|-------|----------------------------------|-------|-----|-----------------------|-------|-----|----------------------------------|-----|------------|----------|------------|--------------|
| | Ф8 | Ф16 | Итого | Ф5 | Итого | Ф=8 | С8х7 | Итого | Ф6 | Ф10 | Ф16 | Итого | | | |
| | | | | | | | | | | | | | Ф8 | | Ф10 |
| ППЯ-1 5.98x2.86 | ППЛ-1 5.98x2.86 | ПНБ-1 5.98x2.86 | 5 | — | 5 | 23 | 23 | 1.9 | 1.4 | 3.3 | 0.2 | 2.5 1.1 | — 5.2 | 2.7 6.5 | 34.0 37.8 |
| ППЯ-2 5.98x1.18 | ППЛ-2 5.98x1.18 | ПНБ-2 5.98x1.18 | | | | 12 | 12 | 1.9 | — | 1.9 | — | 2.5 | — | 2.5 | 16.4 |
| ППЯ-3 2.98x2.86 | ППЛ-3 2.98x2.86 | ПНБ-3 2.98x2.86 | 5 | — | 5 | 12 | 12 | 1.9 | — | 1.9 | — | 2.5 1.1 | — 5.2 | 2.7 6.5 | 21.4 25.2 |
| ППЯ-4 2.98x1.18 | ППЛ-4 2.98x1.18 | ПНБ-4 2.98x1.18 | | | | 5 | 5 | 1.9 | — | 1.9 | — | 2.5 | — | 2.5 | 9.4 |
| ППЯ-5 5.30x0.61 | ППЛ-5 5.30x0.61 | ПНБ-5 5.30x0.61 | 2 | — | 2 | 5 | 5 | 0.6 | — | 0.6 | — | 2.5 | — | 2.5 | 10.1 |
| ППЯ-6Т 4.80x0.61 | ППЛ-6Т 4.80x0.61 | ПНБ-6Т 4.80x0.61 | 2 | — | 2 | 4 | 4 | 0.6 | — | 0.6 | — | 2.5 | — | 2.5 | 9.1 |
| ППЯ-7 5.98x1.81 | ППЛ-7 5.98x1.81 | ПНБ-7 5.98x1.81 | | | | 15 | 15 | 0.6 | — | 0.6 | — | 2.5 1.1 | — 5.2 | 2.5 6.3 | 18.1 21.9 |
| ППЯ-8Т 5.48x1.81 | ППЛ-8Т 5.48x1.81 | ПНБ-8Т 5.48x1.81 | | | | 13 | 13 | 0.6 | — | 0.6 | — | 2.5 1.1 | — 5.2 | 2.5 6.3 | 16.1 19.9 |
| ППЯ-1Б 5.98x2.86 | ППЛ-1Б 5.98x2.86 | ПНБ-1Б 5.98x2.86 | 4 | — | 4 | 22 | 22 | — | 1.4 | 1.4 | 0.2 | 2.0 0.6 | — 5.2 | 2.2 5.8 | 30.6 33.2 |
| ППЯ-1БТ 5.98x2.86 | ППЛ-1БТ 5.98x2.86 | ПНБ-1БТ 5.98x2.86 | 4 | — | 4 | 22 | 22 | — | 1.4 | 1.4 | 0.2 | 2.0 0.6 | — 5.2 | 2.2 5.8 | 30.6 33.2 |
| ППЯ-1А 5.98x2.86 | ППЛ-1А 5.98x2.86 | ПНБ-1А 5.98x2.86 | 14 | 5 | 19 | 18 | 18 | 1.9 | 1.4 | 3.3 | 0.2 | 2.5 1.1 | — 5.2 | 2.7 6.5 | 43.0 46.8 |
| ППЯ-1БД 5.98x2.86 | ППЛ-1БД 5.98x2.86 | ПНБ-1БД 5.98x2.86 | 13 | 5 | 18 | 17 | 17 | — | 1.4 | 1.4 | 0.2 | 2.0 0.6 | — 5.2 | 2.2 5.8 | 38.6 42.2 |
| ППЯ-1БТД 5.98x2.86 | ППЛ-1БТД 5.98x2.86 | ПНБ-1БТД 5.98x2.86 | 13 | 5 | 18 | 17 | 17 | — | 1.4 | 1.4 | 0.2 | 2.0 1.1 | — 5.2 | 2.2 5.8 | 38.6 42.2 |
| ППЯ-9 5.98x1.64 | ППЛ-9 5.98x1.64 | ПНБ-9 5.98x1.64 | | | | 13 | 13 | — | — | — | — | 2.0 0.6 | — 5.2 | 2.0 5.8 | 15.0 18.8 |
| ППЯ-10Т 5.98x1.64 | ППЛ-10Т 5.98x1.64 | ПНБ-10Т 5.98x1.64 | | | | 12 | 12 | — | — | — | — | 2.0 0.6 | — 5.2 | 2.0 5.8 | 14.0 17.8 |

ПРИМЕЧАНИЕ

В числителе дан расход стали для панели из легкого и ячеистого бетона, в знаменателе - для панели из тяжелого бетона.

ТК

ВЫБОРКА СТАЛИ НА ОДНУ ПАНЕЛЬ

<https://zavodjbi.com/>

СЕРИЯ
1.431-14

Выпуск Лист
2 13

1976

14756-03 (16)