

ТИПОВЫЕ КОНСТРУКЦИИ, ИЗДЕЛИЯ И УЗЛЫ ЗДАНИЙ И СООРУЖЕНИЙ

<https://zavodjbi.com/>

СЕРИЯ 3.407.1-148

УНИФИЦИРОВАННЫЕ ФУНДАМЕНТЫ

ПОД ТРАНСФОРМАТОРЫ

ВЫПУСК 2

СТРОИТЕЛЬНЫЕ ИЗДЕЛИЯ

РАБОЧИЕ ЧЕРТЕЖИ

СФ ЦИПШ 620062, г.Свердловск, ул. Чебышева, 4

Зак. 2887 инв. 244-03 тираж 500

Сдано в печать 20.02.1988 г. Цена 1-36

<https://zavodjbi.com/>

<https://zavodjbi.com/>

ТИПОВЫЕ КОНСТРУКЦИИ, ИЗДЕЛИЯ И УЗЛЫ ЗДАНИЙ И СООРУЖЕНИЙ

СЕРИЯ 3407.1-148

УНИФИЦИРОВАННЫЕ ФУНДАМЕНТЫ  
ПОД ТРАНСФОРМАТОРЫ

ВЫПУСК 2

СТРОИТЕЛЬНЫЕ ИЗДЕЛИЯ

РАБОЧИЕ ЧЕРТЕЖИ

©СФ ЦИТИ Госстроя СССР, 1988г.

РАЗРАБОТАНЫ  
СЕВЕРО-ЗАПАДНЫМ ОТДЕЛЕНИЕМ  
ИНСТИТУТА ЭНЕРГОСЕТЬПРОЕКТ  
МИНЭНЕРГО СССР

2444 - 03

УТВЕРЖДЕНЫ И ВВЕДЕНЫ  
В ДЕЙСТВИЕ  
МИНЭНЕРГО СССР  
ПРОТОКОЛ N 11 ОТ 22.01.88

ЗАМ. ГЛАВНОГО ИНЖЕНЕРА *В.В. КАРПОВ*  
ГЛАВНЫЙ ИНЖЕНЕР ПРОЕКТА *Ю.Д. ПАРФЕНОВ*

Обозначение	Наименование	Стр.		
3.407.1-148.2 -000	Содержание	2		
3.407.1-148.2 -00ТТ	Технические требования			
3.407.1-148.2-001	Рельс П-1	3		
3.407.1-148.2-002	Рельс П-2			
3.407.1-148.2-003	Рельс П-3			
3.407.1-148.2-004	Рельс П-4			
3.407.1-148.2-005	Балка Б-1	4		
3.407.1-148.2-006	Балка Б-2	5		
3.407.1-148.2-007	Стяжка С (С-1, С-2, С-5, С-6, С-7)	6		
3.407.1-148.2-008	Стяжка С-3	7		
3.407.1-148.2-009	Стяжка С-4			
3.407.1-148.2-010	Накладка К-1	8		
3.407.1-148.2-011	Подкладка К-2			
3.407.1-148.2-012	Элемент крепежный Д13			
3.407.1-148.2-013	Элемент крепежный Т19	9		
3.407.1-148.2-014	Элемент крепежный КР-12			
3.407.1-148.2-015	Элемент крепежный ЯМ-1	10		
3.407.1-148.2-016	Элемент крепежный ЯМ-2	11		
3.407.1-148.2-017	Элемент крепежный ЯМ-3	12		
3.407.1-148.2-018	Болт Т 20	13		
3.407.1-148.2-70	Железобетонные изделия			
	Техническое описание			
3.407.1-148.2-019	Плита ПФ35.10, ПФ 35.15	14		
3.407.1-148.2-020	Каркас К(К-1, К-2)			
3.407.1-148.2-019СБМ.2	Плита ПФ35.10, ПФ35.15 Сборочный чертеж	15, 16		
Н. КОНТР	Ковалева	9/06/87		
3.407.1-148.2-000				
Содержание		Страниц	Лист	Листов
		Р		1
		ЭНЕРГОСЕТЬПРОВОК северо-западное отделение Ленинград		
формат А4				

Ундр. лав. Подпись и дата взыскания  
12.06.87

Нач. отд. Горьковский  
ГИП Парфенов  
К.П.СР. Кириченко

<https://zavodjbi.com/>

1. Материал стальных конструкций - для температуры в районе строительства от минус 40°С и выше применять марку стали ВСтЗ пс 6.  
Углеродистая сталь марки ВСтЗ должна постав-ляться по ТУ 14-1-3023-80 или ГОСТ 380-71\*
2. Электроды для сварных швов применять типа Э42А ГОСТ 9467-75.
3. Разметка деталей изделий должна производиться любым методом, обеспечивающим требуемую точность работ и экономичное расходование стали.
4. Детали должны изготавливаться из выправленного проката.
5. Кромки деталей после кислородной резки должны быть очищены от грата, шлака, брызг и наплывов металла и не иметь неровностей и шероховатостей, превышающих при машинной резке - 0,3 мм, при руч-ной резке - 1 мм.
6. Кромки деталей после резки на ножницах не должны иметь заусениц и завалов, превышающих 0,3 мм, а также трещин.
7. Защита стальных изделий от коррозии должны выполняться на заводе-изготовителе в виде лако-красочного покрытия.

Шифр посыл. Проверить и дата взем. инв. 128677м-72

И.контр	Ковалев	22	9468А
Исч. отд.	Роменская	20	9468А
ГИП	Порфирчев	ЖС	9468А
Руч. зр.	Кирсанова	ИЖС	9468А

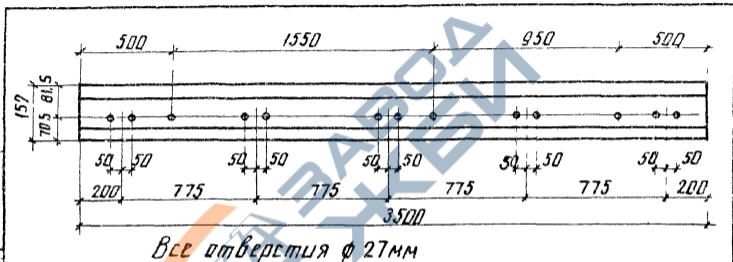
3.407.1-148.2-ТТ

Технические требования

Страница	Лист	Листов
Р		1
ЭНЕРГОСЕТЬПРОЕКТ Северо-Западное отделение Ленинград		

Формат А4

<https://zavodjbi.com/>



ИНВ № подл  
129677М-72

Подпись и дата  
Взам инв №

ИНВ № подл  
129677М-72

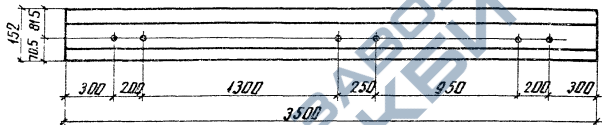
Н канц	Кавалев	<i>[Signature]</i>	100687
Нач отд	Роменский	<i>[Signature]</i>	100687
ГНП	Парфенов	<i>[Signature]</i>	100687
Руч эр	Курсанова	<i>[Signature]</i>	100687
Проверил	Кобале	<i>[Signature]</i>	100687
Инженер	Ланкротский	<i>[Signature]</i>	100687

3.407.1-148.2-001

Рельс П-1

Стандарт	Масштаб	Масштаб
Р	180°	1:5 1:10
Лист	Листов 1	
ЭНЕРГОСЕТЬПРОЕКТ Северо-Западное отделение Ленинград		

Рельс Р50-ГОСТ 7174-75\*



Все отверстия  $\phi 27$  мм

3.407.1-148.2-003

Рельс П-3

Сталь	Масса	Масштаб
P	1802	1:5 1:10

<https://zavodjbi.com/>

Рельс P50-ГОСТ 7174-75

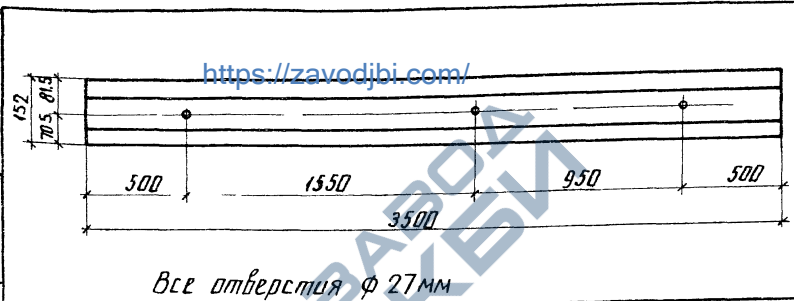
Лист	Листов
	1

ЭНЕРГОСЕТЬПРОЕКТ  
Северо-Западное отделение  
Ленинград

ИНВ № подл. Подпись и дата  
129677м-72

Н.контр	Ковалев	Иван	100687
Нач. отд.	Роменский	Иван	100687
гл.п.	Парфенов	Иван	100687
рук. гр.	Курсанова	Иван	100687
Проверил	Ковалев	Иван	100687
Инженер	Панкратова	Иван	100687

<https://zavodjbi.com/>



Все отверстия  $\phi$  27мм

Инв. № подл. 12967ТМ-Т2  
Подпись и дата. Взят инв. №

Н. контр.	Ковалев	57	10.06.87
Нач. отд.	Роменский	Долг	10.06.87
Гл. инж.	Парфенов	Мал	10.06.87
Рук. гр.	Кирсанова	Мид	10.06.87
Проверил	Ковалев	12	10.06.87
Инженер	Панкратова	Мал	10.06.87

3.407.1-148.2-002

Рельс П-2

Стрелка	Масса	Масштаб
P	180,2	1:5 1:10
Лист	Листов 1	
ЭНЕРГОСЕТЬПРОЕКТ Северо-Западное отделение Ленинград		

Рельс Р-50-ГОСТ 7174-75

<https://zavodjbi.com/>

копир. Аиел

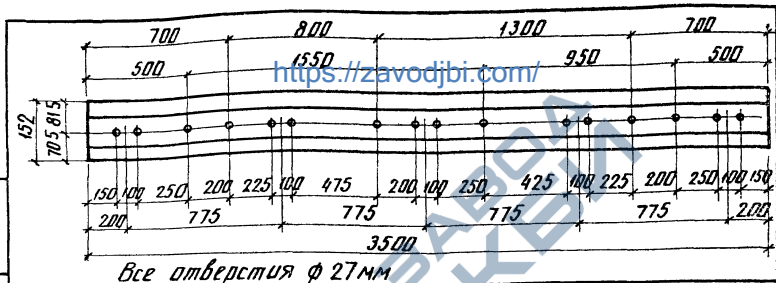
формат А5

ИНВ №

Взам инв №

12967М-72

Подпись



И контр	Ковалев	Иван	100687
Нач отд	Роменский	Иван	100687
ГИП	Парфенов	Влад	100687
Руч. гр	Курсанов	Иван	100687
Проверка	Ковалев	Иван	100687
Инженер	Ландратова	Ирина	100687

3.407.1-148.2-004

Рельс П-4

Стадия	Масса	Масштаб
Р	180,2	1:5 1:10
Лист	Листов 1	

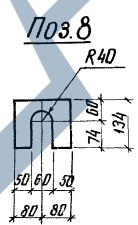
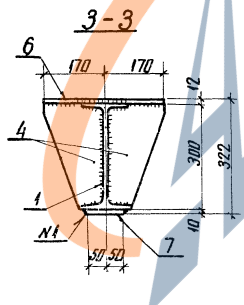
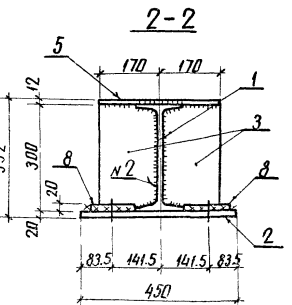
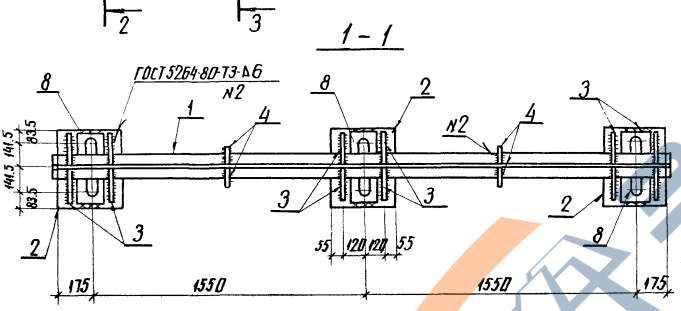
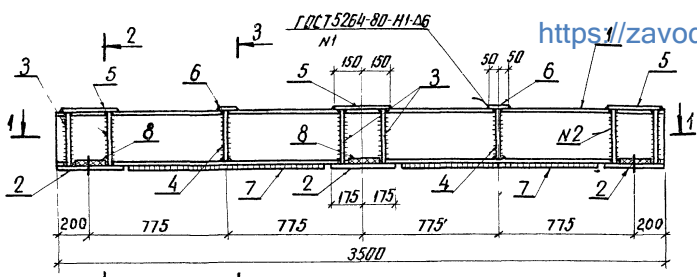
Рельс Р50-ГОСТ 7174-75\*

https://zavodjbi.com/

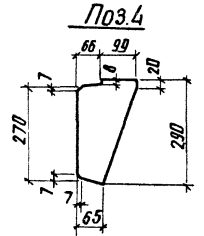
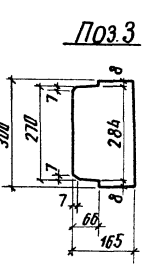
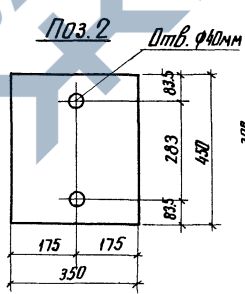
ЭНЕРГОСЕТЬПРОЕКТ  
Северо-Западное отделение  
Ленинград

копир Ани

формат А5



Формат	Этап	Поз.	Обозначение	Наименование	Кол.	Примечание
				Документация		
A4			3.407.1-148.2-ТТ	Технические требования		
				Детали		
Б4	1			30-ГОСТ8239-72* Автомоб В Ст 3-ГОСТ535-79* P=3500	1	127.8 кг
Б4	2			20-ГОСТ19903-74* Лист В Ст 3-ГОСТ14637-79 S=350x450	3	24.7 кг
Б4	3			10-ГОСТ19903-74* Лист В Ст 3-ГОСТ14637-79 S=165x400	12	3.9 кг
Б4	4			10-ГОСТ19903-74* Лист В Ст 3-ГОСТ14637-79 S=165x280	4	2.7 кг
Б4	5			12-ГОСТ19903-74* Лист В Ст 3-ГОСТ14637-79 S=300x400	3	9.6 кг
Б4	6			12x100-ГОСТ103-76* Полоса В Ст 3-ГОСТ335-79* P=340	2	3.2 кг
Б4	7			10x100-ГОСТ103-76* Полоса В Ст 3-ГОСТ335-79* P=1100	2	8.6 кг
Б4	8			20-ГОСТ19903-74* Лист В Ст 3-ГОСТ14637-79 S=400x400	6	2.7 кг

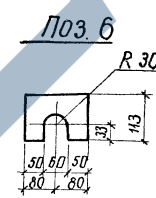
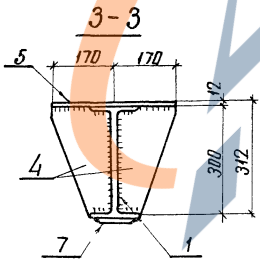
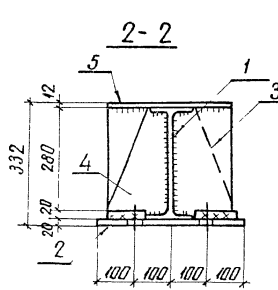
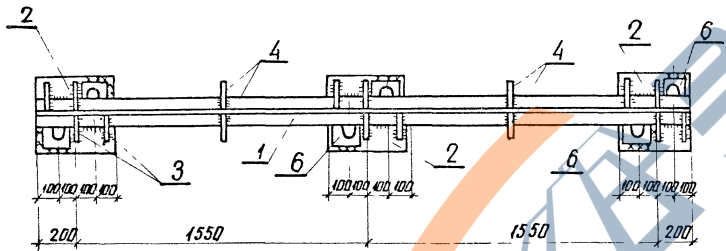
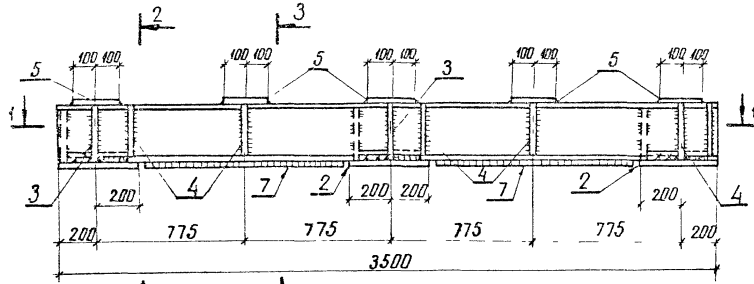


И контр	Ковалев	В.В.	10.06.87
И нач	Домеников	В.В.	10.06.87
И пр	Парфенов	М.М.	10.06.87
И экз	Курашова	Т.А.	10.06.87
И пр	Ковалев	В.В.	10.06.87
И инж	Ланкратьев	В.В.	10.06.87

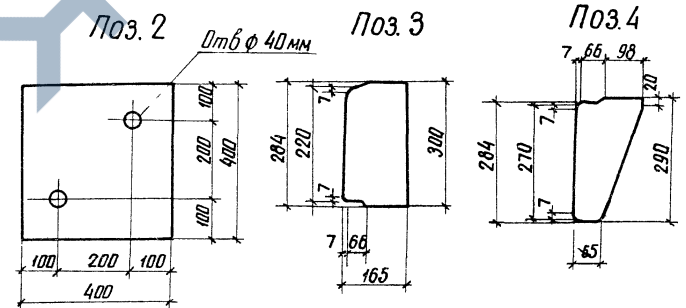
3.407.1-148.2-005		
Стандарт	Масштаб	Материал
Р	3:28.1	4:10 1:20
Лист 1 из 1		
ЭНЕРГОСЕТЬПРОЕКТ Свердловская область, Екатеринбург		

Балка Б-1

Имя № листа: Подпись и дата: Взам. инв. №: 12.06.17-14-72



Формат листа	кол	Обозначение	Наименование	кол	Примечание
A4		3.407.1-148.2-ТТ	Технические требования		
<b>Документация</b>					
<b>Детали</b>					
Б4	1		Двутабр ВСт3-ГОСТ 332-79* В-3500	1	177,8 кг
Б4	2		Лист ВСт3-ГОСТ 14637-79 S=400*400	3	251 кг
Б4	3		Лист ВСт3-ГОСТ 14637-79 S=165*300	6	3,9 кг
Б4	4		Лист ВСт3-ГОСТ 14637-79 S=17*290	10	2,7 кг
Б4	5		Лист ВСт3-ГОСТ 14637-79 S=200*300	5	6,4 кг
Б4	6		Лист ВСт3-ГОСТ 14637-79 S=113*100	6	2,7 кг
Б4	7		Лист ВСт3-ГОСТ 14637-79 S=100*100	2	8,6 кг

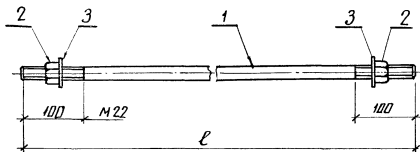


И.контр.	Контр.	Дата	Соб.контр.
	Ковалев	2008	90687
Нач. отд.	Роменский	2008	90687
Г.И.П.	Ларфенов	2008	90687
Р.Ч.к. гр.	Курсанов	2008	90687
Проберш.	Ковалев	2008	90687
Инженер	Ландратьев	2008	90687

3.407.1-148.2-006		
Стальная	Масса	Масса/мод
Р	318,9	1: 10 1: 20
Лист	Листов 1	
ЭНЕРГОСЕТЬПРОЕКТ Север-Западное отделение Ленинград		

Балка Б-2

Изм. № 001. Подпись и дата. Взам. Инв. № 12961 Тм. Тд.



Обозначение	Марка	ℓ	Масса
		мм	кг
3.407.1-148.2-007	С-1	2250	6.9
-01	С-2	2750	8.4
-02	С-5	3250	9.9
-03	С-6	1780	5.5
-04	С-7	1290	4.0

Формы	Зона	Поз.	Обозначение	Наименование	Кол. на исполн.					Примечание
					-	01	02	03	04	
Документация										
А4			3.407.1-148.2-ТТ	Технические требования	×	×	×	×	×	
Детали										
Б4	1			22-ГОСТ 2390-71* Круг 8Ст3-ГОСТ 535-79* ℓ=2250	1					6,7 кг
				ℓ=2750	1					8,2 кг
				ℓ=3250		1				9,7 кг
				ℓ=1780			1			5,3 кг
				ℓ=1290				1		3,8 кг
Стандартные изделия										
	2			Гайка М22.5 ГОСТ 5915-70	2	2	2	2	2	
	3			Шайба 22. ГОСТ 11374-78*	2	2	2	2	2	
					Кол	С-1	С-2	С-5	С-6	С-7

Изм. № 001. Опасность! Шлифов. Взам. Инв. № 32.56774-72

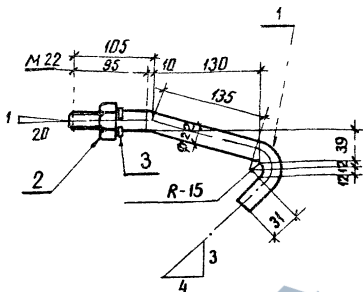
И.контр.	Ковалев	Изм	№002
Исп. отд.	Роменский	Ласе	10.08.89
ГМП	Павленко	К.С.	10.08.89
Руч. зр.	Ковалев	И.С.	10.08.89
Пробир.	Ковалев	И.С.	10.08.89
Измер.	Панкратьев	И.С.	10.08.89

3.407.1-148.2-007

Стяжка С  
(С-1, С-2, С-5, С-6, С-7)

Статус	Масштаб	Масштаб
Р	см	1:5
Лист	Листов 4	
ЭНЕРГОСЕТЬПРОЕКТ Север-Западное отделение Ленинград		

<https://zavodjbi.com/>



Формат	Знак	Поз	Обозначение	Наименование	Кол	Примечание
				<u>Документация</u>		
А4			3. 407.1 -148.2-ТТ	Технические требования		
				<u>Детали</u>		
Б4		1		Круж 22-ГОСТ 2590-71* В.П.З.ПСБ-1 ГОСТ 33579-Р-330	1	0.98 кг
				<u>Стандартные изделия</u>		
		2		Гайка М22.5 ГОСТ 5945-70*	1	
		3		Шайба 22Н 65Г.01 ГОСТ 6302-70*	1	

ИВБ № 10/01  
1296ТТч-7.2

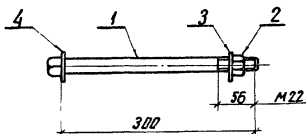
Н.контр	Ковалев	10.21	10.08.87
Нач. отд.	Ромченко	10.21	10.08.87
Г.И.П.	Парашеня	10.21	10.08.87
Руч. гр.	Кирсанова	10.21	10.08.87
Пробирщи	Ковалев	10.21	10.08.87
Инженер	Ланкратьева	10.21	10.08.87

3.407.1 - 148.2-008

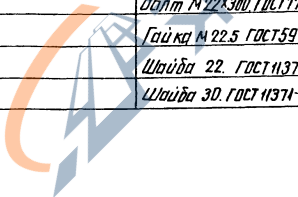
Стяжка С-3

Студия	Масло	Масштаб
Р	1.0	1:10
Лист	Листов 1	
ЭНЕРГОСЕТЬПРОЕКТ Северо-Западное отделение Ленинград		

<https://zavodjbi.com/>



Формат Зона	Поз	Обозначение	Наименование	Кол.	Приме- чание
			<u>Документация</u>		
A4		3.407.1-148.2-ТТ	Технические требования		
			<u>Стандартные изделия</u>		
-	1		Болт М22х300 ГОСТ7798-70*	1	
-	2		Гайка М22.5 ГОСТ5915-70*	1	
-	3		Шайба 22. ГОСТ11371-78*	1	
-	4		Шайба 30. ГОСТ11371-78*	1	



Илв. № подл. Подпись и дата. Взам. инв. № 12967-м-72

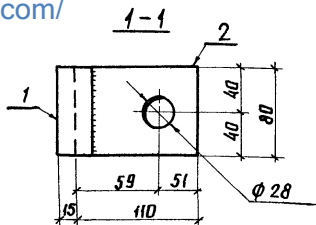
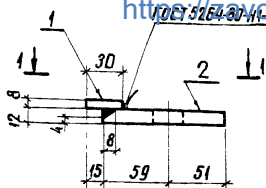
И.контр.	Ковалев	10.06.87	100687
Нач. отд.	Романский	10.06.87	100687
Гл.инж.	Порфирова	10.06.87	100687
Руч. зр.	Курганова	10.06.87	100687
Проведен	Ковалев	10.06.87	100687
Инженер	Панкратьева	10.06.87	100687

3.407.1-148.2-009

Стяжка С-4

Сталь	Масса	Масштаб
Р	1,2	1:5
Лист	Листов 1	
ЭНЕРГОСЕТЬПРОЕКТ Север-Западное отделение Ленинград		

<https://zavodjbi.com/>



Формат	Зона	Поз	Обозначение	Наименование	Кол.	Примечание
				<u>Документация</u>		
A4			3.407.1-148.2-ТТ	Технические требования		
				<u>Детали</u>		
Б4	1			8x30-ГОСТ 103-76* Ломок ВСт3-ГОСТ 535-79* ϕ-80	1	0,15 кг
Б4	2			12x80-ГОСТ 103-76* Ломок ВСт3-ГОСТ 535-79* ϕ-110	1	0,83 кг

Изм. № подл. Подпись и дата Взам. инв. №

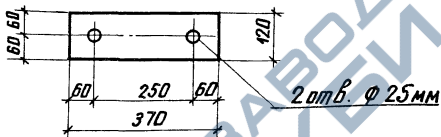
И. контр.	Ковалев	РД	№00687
Нач. отд.	Роменков	РД	№00687
Г.И.П.	Парфенов	РД	№00687
Р.Ч.К. з.д.	Курганов	РД	№00687
Пр.К. з.д.	Ковалев	РД	№00687
Инженер	Паньков	РД	№00687

3.407.1-148.2-010

Накладка К-1

Стадия	Масштаб	Масштаб
Р	1:0	1:5
Лист	Листов 1	
ЭНЕРГОСЕТЬПРОЕКТ Север-Западное отделение Пензенска обл.		

<https://zavodjbi.com/>



ИНВ. № подл. 129677М-72  
Подпись и дата. Взам. инв. №

Н. контр.	Ковалев	ИКС	10.06.87
Нач. отд.	Роменский	ИКС	10.06.87
Г.И.П.	Парфенов	ИКС	10.06.87
Руч. эр.	Курсанов	ИКС	10.06.87
Проверил инженер	Ковалев	ИКС	10.06.87
	Панкратьева	ИКС	10.06.87

3.407.1-148.2-011

Подкладка К-2

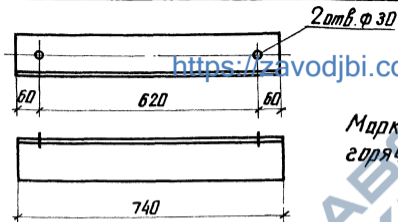
Стадия	Масса	Масштаб
Р	4.2	1:10
Лист		Листов 1
ЭНЕРГΟΣΕΤЬПРОЕКТ Северо-Западное отделение Ленинград		

Лист 12-ГОСТ 19903-74\*  
В СтЗ-ГОСТ 14637-79

копир. Ажис

формат А5

Инв. № подл. 129677М-72  
 Подпись и дата. Взам. инвент.



<https://zavodjbi.com/>

Марку оцинковать  
 горячим способом

3.407.1-148. 2-012

Элемент крепежный  
 Д 13

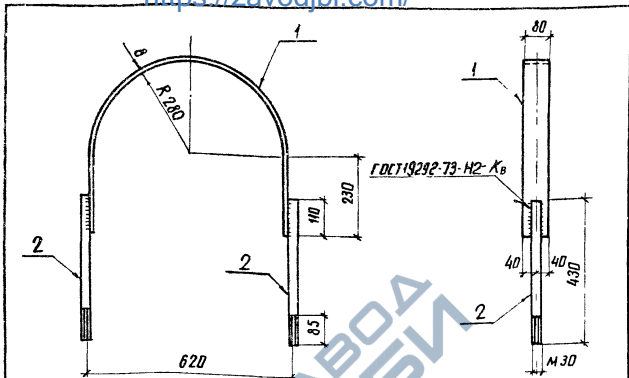
Стадия	Масса	Масштаб
Р	11,5	1:10
Лист		Листов 1

Уголок 125x125x8 ГОСТ 8510-86  
 В ст 3-гост 535-79 \*

ЭНЕРГОСЕТЬПРОЕКТ  
 Северо-Западное отделение  
 Ленинград

<https://zavodjbi.com/>

формат А5  
 2666.03



Форма	Зона	Поз	Обозначение	Наименование	Кол	Примечание
				Документация		
А4			3. 407.1-148.2-ТТ	Технические требования		
				Детали		
Б4		1		Лента Øx80-ГОСТ 10376* В Ст.3-ГОСТ 5335-79* L=430	1	6,8 кг
Б4		2		30-ГОСТ 253071* Круг В Ст.3-ГОСТ 5335-79* L=430	2	2,4 кг
				Стандартные изделия		
		-		Гайка М30 5ГОСТ 5915-70*	4	
		-		Шайба 30 ГОСТ 11371-78*	2	

Марку оцинковать горячим способом

И контр. Ковалев 1984 90687

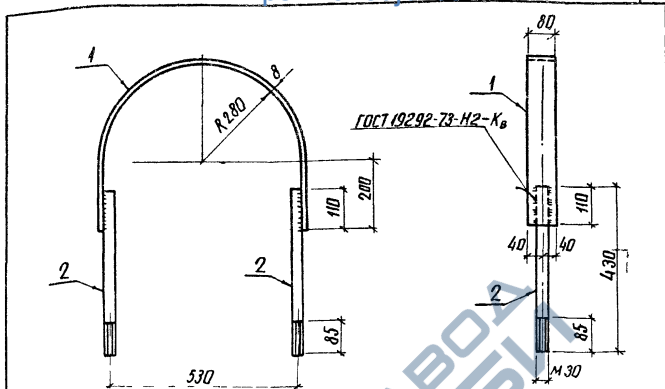
3.407.1-148.2-013

Нач отп. Раменский 90687  
 ГИП Парфенов 90557  
 Руч гр Киселева 90587  
 Провер Ловилев 90627  
 Инженер Панкратьева 90687

Элемент  
крепежной Т19

Статус	Масса	Масштаб
Р	12,6	1:10
Лист	Листов 1	

ЭНЕРГОСЕТЬПРОЕКТ  
Северо-Западное отделение  
Ленинград



Формат	Этап	Поз	Обозначение	Наименование	Кол	Примечание
				<u>Документация</u>		
А4			3.407.1-148.2-ТТ	Технические требования		
				<u>Детали</u>		
Б4	1			Лента $\varnothing 80$ ГОСТ 103-70* $\varnothing=1290$ Ст.3-ГОСТ 335-79*	1	6,5 кг
Б4	2			Круг $\varnothing 30$ ГОСТ 2590-71* Ст.3-ГОСТ 335-79* $\varnothing=430$	2	2,4 кг
				<u>Стандартные изделия</u>		
				Гайка М30.5 ГОСТ 5915-70*	4	
				Шайба $\varnothing 30$ ГОСТ 11371-78*	2	

Марку оцинковать горячим способом

И.контр. Ковалев / И.з. 9.06.87

3.407.1-148.2-014

Элемент  
крепежный КР-12

Стр-зия Масса Масштаб

Р 12,3 1:40

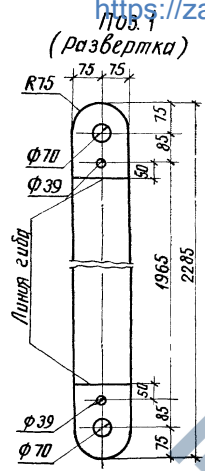
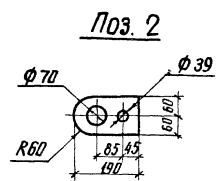
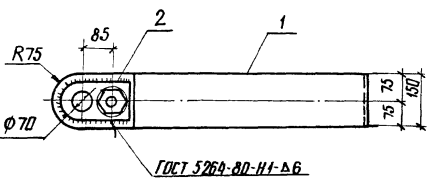
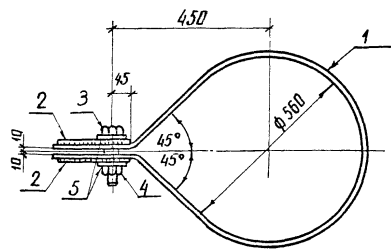
Лист Листов 1

ЭНЕРГОСЕТЬПРОЕКТ  
Север-Западное отделение  
Ленинград

УИВ № подл. 129677м-72  
Подпись и дата: Взам инв №

И.контр. Ковалев / И.з. 9.06.87  
И.контр. Ковалев / И.з. 9.06.87  
И.контр. Ковалев / И.з. 9.06.87  
И.контр. Ковалев / И.з. 9.06.87  
И.контр. Ковалев / И.з. 9.06.87

<https://zavodjbi.com/>



Этап	Кол.	Примечание
		Документация
А4		3.407.1-148.2-ТТ Технические требования
		Детали
Б4	1	6-ГОСТ19903-74* Лист 8 Ст3-ГОСТ14637-79 S=150*2285
Б4	2	10-ГОСТ19903-74* Лист 8 Ст3-ГОСТ14637-79 S=120*190
		Стандартные изделия
-	3	Болт М36х100 ГОСТ 7798-70*
-	4	Гайка М36.5 ГОСТ 5915-70*
-	5	Шайбы 36 ГОСТ 11371-79*

Или № подл. Подпись и дата Взам инв №  
12.05.71 м-72

И контр	Ковалев	Ав	9.06.82
Нач отв	Доменики	М	9.08.82
ГИП	Парфенов	М	9.06.82
Рук эр	Кирсанов	М	9.06.82
Пробери	Ковалев	М	9.06.82
Инженер	Панкратьева	М	9.06.82

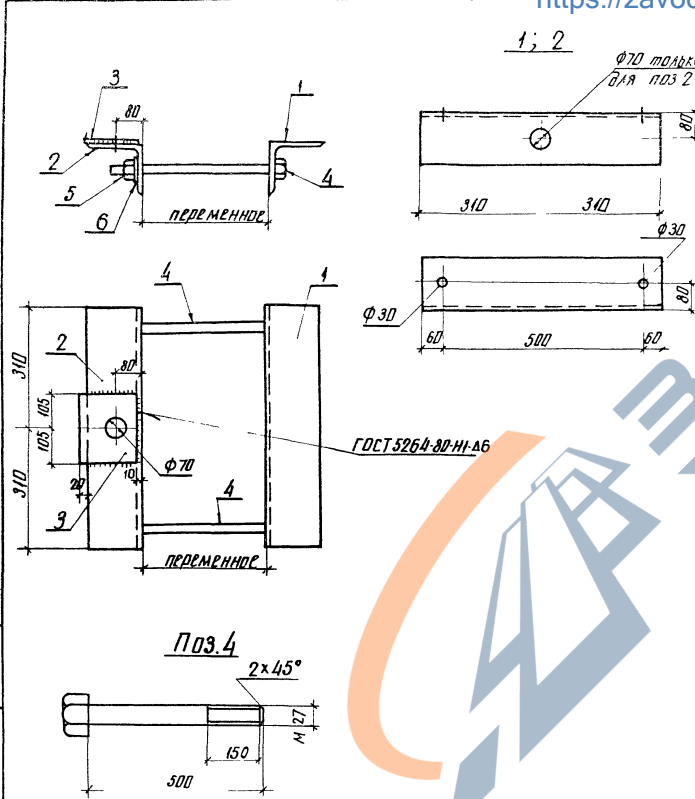
3.407.1-148.2-015			
Элемент крепежный АМ-1	Стадия	Масса	Масштаб
	Р	21,5	1:10
	Лист	Листов 4	
ЭНЕРГОСЕТЬПРОЕКТ Северное отделение Ленинград			

<https://zavodjbi.com/>

копир Ани

формат А3

<https://zavodiji.com/>



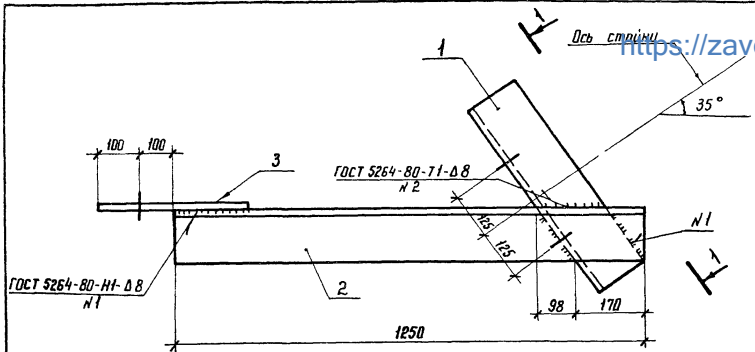
Исполнение	Этап	Поз	Обозначение	Наименование	Аоп	Примечание
				<u>Документация</u>		
А4			3.407.1-148.2Т	Технические требования		
				<u>Детали</u>		
Б4	1			Челюк в ст.3 ГОСТ 335-79* L=620	1	15.3 кг
Б4	2			То же L=620	1	15.3 кг
Б4	3			Пласти в ст.3 ГОСТ 335-79* L=210	1	2.8 кг
Б4	4			Круж в ст.3 ГОСТ 335-79* L=350	2	2.7 кг
				<u>Стандартные изделия</u>		
		5		Гайка М27.5 ГОСТ 5915-70*	4	
		6		Шайба 27 ГОСТ 113М-78*	4	

ИМБ № 10011 Подпись и дата. Взам. Инв. № 123617м-2

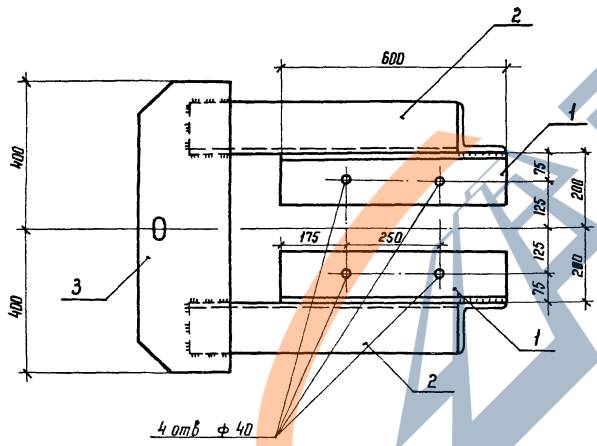
И контр.	Ковалев	2017	9.06.82	3.407.1-148.2-016		
Нач. отд.	Роменский	11.01.82	9.06.82			
ГИП	Парфенов	11.01.82	9.06.82	Элемент крепежный		
Руч. ер.	Курсанова	11.01.82	9.06.82			
Мастер	Ковалев	11.01.82	9.06.82	АМ-2		
Инженер	Полкратов	11.01.82	9.06.82			
				Этап	Масса	Масштаб
				Р	39.6	1:10
				Лист	Листов 1	
				ЭНЕРГОСЕТЬПРОДУКТ		
				Север-Западное отделение		
				Резинка		

<https://zavodiji.com/>

<https://zavodjbi.com/>

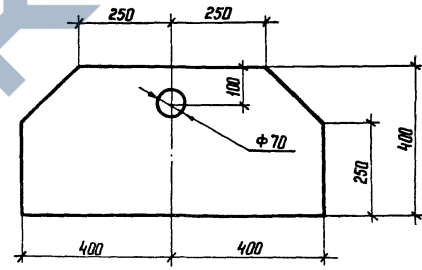


1-1



4 отв φ 40

Поз. 3



Шрифт	Зона	Поз.	Обозначение	Наименование	Мат	Примечание
				<u>Документация</u>		
А4			3.407.1-148.2-ТТ	Технические требования		
				<u>Детали</u>		
Б4	1			Узелок 140-140-9-ГОСТ 8509-72* Вет 3-ГОСТ 535-79	Р=600	2 11,6 кг
Б4	2			То же	Р=1250	2 24,3 кг
Б4	3			Лист 16-ГОСТ 19903-74* Вет 3-ГОСТ 535-79*	S=400-800	1 40,2 кг

Шифр подл. Подпись и дата Взам инв. №  
К2967.ТТ-Т2

И контр	Ковалев	Ма	100687
Нач отд	Роменский	Ма	100687
ГНП	Порфенов	Ма	100687
Рук зр	Курсанова	Ма	100687
Провер	Ковалев	Ма	100687
Инженер	Мозаев	Ма	100687

3.407.1-148.2-017

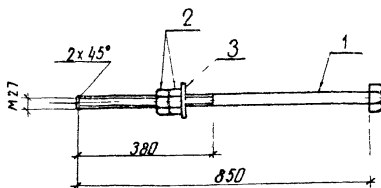
Элемент крепежный  
ЯМ-3

Стадия	Масса	Масштаб
Р	112	1:10
Лист	Листов 1	
ЭНЕРГОСЕТЬПРОЕКТ Северо-Западное отделение Ленинград		

Копир К67

формат А3

<https://zavodjbi.com/>



Марку оцинковать горячим способом

Формат	Зона	Поз.	Обозначение	Наименование	Кол.
				<u>Документация</u>	
A4			3.407.1-148.2-ТТ	Технические требования	
				<u>Детали</u>	
B4	1			28-ГОСТ 2590-71* Круге В Ст.3-ГОСТ 535-79* Р-900	1 4.3 кг
				<u>Стандартные изделия</u>	
-	2			Гайки М275 ГОСТ 5915-70*	2
-	3			Шайба 27 ГОСТ 11371-78*	1

Взам инвент.  
и дата  
Подпись и дата  
1296774-72

И.контр.	Ковалев	9.06.87
Нач. отд.	Доменский	9.06.87
Гип.	Игорев	9.06.87
Руч. гр.	Курсанов	9.06.87
Проблем.	Ковалев	9.06.87
Инженер	Донкратьева	9.06.87

3.407.1-148.2-018

Болт Т 20

Статус	Масса	Масштаб
P	4,7	1:10
Лист	Листов 1	
ЭНЕРГООСЕТЕПРОЕКТИ Северо-Западное отделение Ленинград		

### Техническое описание

- 1 Настоящий выпуск содержит рабочие чертежи плит фундаментов под трансформаторы 110... 220кВ
- 2 Номенклатура изделий содержит следующие конструкции:
  - плиты длиной 3500мм, плоские прямоугольные с размерами 1000х250мм и 1500х250мм
- 3 Плиты предназначены для эксплуатации в слабощершавых средах в районах с расчетной температурой воздуха минус 40°С и выше.
- 4 Маркировка изделий принята в соответствии с требованиями ГОСТ 23009-78. Марка состоит из буквенно-цифровых групп, разделенных точками и дефисами:
  - первая группа содержит обозначение типа изделия и длину в дм
  - вторая группа - размер плиты в ширину в дм
  - третья группа - проектная марка бетона по морозостойкости
 Пример ПФ35 10-100 - плита фундамента длиной 3500мм, шириной 1000мм, марка бетона по морозостойкости - F100
  - бетон для плит принят класса В25
- 5 Армирование плит выполнено из горячекатанной арматуры периодического профиля класса А III по ГОСТ 5781-82\*
- 7 Хомуты выполнены из гладкой горячекатанной арматуры класса А I по ГОСТ 5781-82\*
- 8 Монтажные петли выполнены из гладкой горячекатанной арматурной стали класса А I, марки ВСтЗсп2
- 9 Плиты запроектированы в соответствии со СНиП 2.03.01-84

Инв. № подл. Подпись и дата 13.04.2016

И.Ковалева	Ковалева	13.04	90687
Нач. отд. ГИП	Роменский		90687
Руч. гр.	Парфенов		90687
	Шленова		90687

3.407.1-148.2-ТО

Техническое описание

Стр.	Лист	Листов
Р	1	1
ЭНЕРГОСЕТЬПРОЕКТ Северо-Западное отделение Ленинград		

Формат	Зона	Поз.	Обозначение	Наименование	Кол на исполн		Примечание
					-	01	
				<u>Документация</u>			
А4		3.407.1-148.2-70		Техническое описание	×	×	
А4		3.407.1-148.2-019СБ		Сборочный чертеж	×	×	
				<u>Сборочные единицы</u>			
А4	1	3.407.1-148.2-020		Каркас К-1	5	—	16,0 кг
			- 01	Каркас К-2	—	8	29,8 кг
				<u>Детали</u>			
				Петли ГОСТ 5781-82*			
				В Ст 3 СП 2			
Б3	3			А-I-12 $l=1020$	4	4	0,9 кг
Б4	2			А-III-12 ГОСТ 5781-82*			
				$l=940$	64		0,83 кг
				А-III-14 ГОСТ 5781-82*			
				$l=1440$		64	1,74 кг
				<u>Материал</u>			
Б4				бетон класса В 25	0,875	1,31	м <sup>3</sup>

\* Поз.3 см. ведомость деталей на сборочном чертеже.

И контр Кобалева

3.407.1-148.2-019

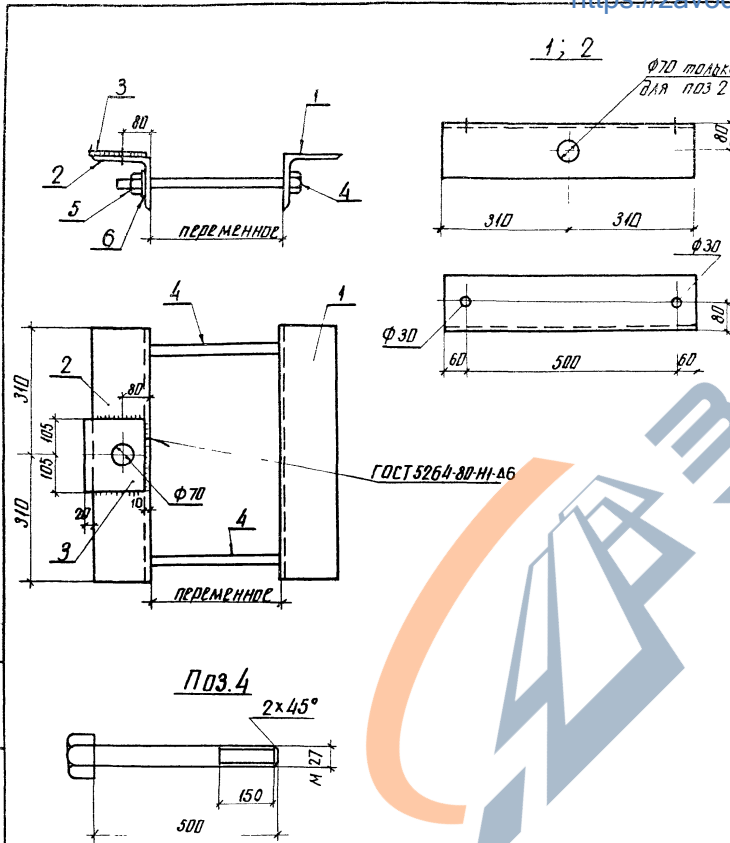
Взят инв.л  
Подпись и дата  
Инв.№ подл

Нач отд Раменский  
ГМП Ларченко  
Рук эр Шленова  
Проверил Кирсанова  
Инженер Панкратьев

Плита ПФ 35.10  
ПФ 35.15

Стадия	Лист	Листов
Р	1	1
ЭНЕРГОСЕТЬПРОЕКТ Северо-Западное отделение Ленинград		





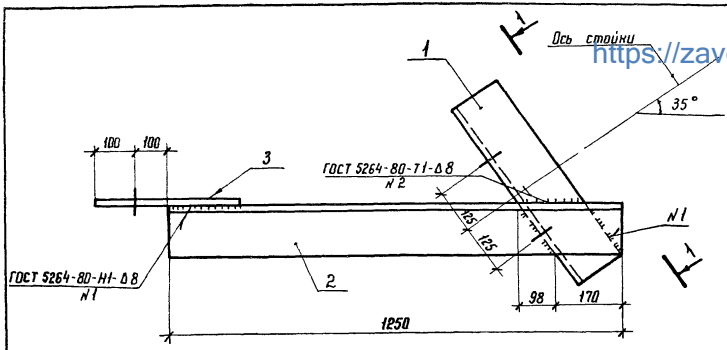
Формат Знак	Поз	Обозначение	Наименование	Кол.	Примечание
			Документация		
A4		З.407.1-148ЭТТ	Технические требования		
			Детали		
Б4	1		Челюк $\varnothing 60 \times 100 \times 10$ -ГОСТ 8509-78* В Ст.З.ГОСТ 535-79* $\varnothing$ -620	1	15,3 кг
Б4	2		То же $\varnothing$ -620	1	15,3 кг
Б4	3		Пластина $100 \times 170$ -ГОСТ 103-76* В Ст.З.ГОСТ 535-79* $\varnothing$ -210	1	2,8 кг
Б4	4		Круг $\varnothing 28$ -ГОСТ 2590-71* В Ст.З.ГОСТ 535-79* $\varnothing$ -350	2	2,7 кг
			Стандартные изделия		
	5		Гайка М27.5 ГОСТ 5915-70*	4	
	6		Шайба 27 ГОСТ 1137-78*	4	

ИНВ № 1001 | Подпись и дата  
12.06.77 № 72

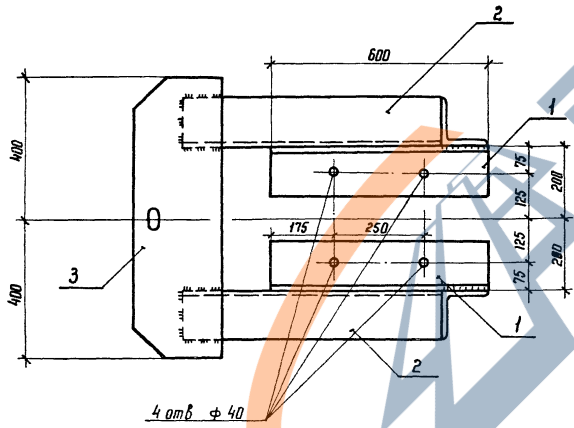


И. Кошпа	Ковалева	9.06.82	З.407.1-148.2-016		
Элемент крепежный АМ-2			Сталь	Масса	Максимум
			Р	39,6	1:10
Ноч. отд. Роменский 9.06.82 ГИП Лодовенко 9.06.82 Рук. ер. Кирсанова 9.06.82 Изобрет. Коталев 9.06.82 Инж. Серг. Пократова 9.06.82			Лист	Листов 1	
			ЭНЕРГОСЕТЬПРОЕКТ		

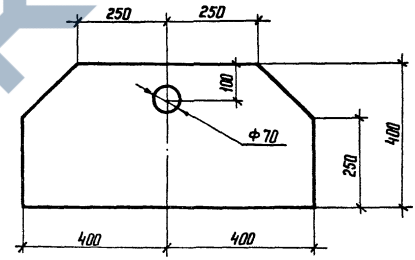
<https://zavodjbi.com/>



1-1



Поз. 3



Инвентарный номер	Поз.	Обозначение	Наименование	Кол	Примечание
			<u>Документация</u>		
Я4		3.407.1-148.2-ТТ	Технические требования		
			<u>Детали</u>		
Б4	1		Узелок 140×140×9-ГОСТ 8509-72 <sup>2</sup> в ст 3 ГОСТ 535-79	2	11,6 кг
Б4	2		То же	2	24,3 кг
Б4	3		Лист 16-ГОСТ 19903-74 <sup>2</sup> в ст 3-ГОСТ 535-79 <sup>2</sup>	1	40,2 кг

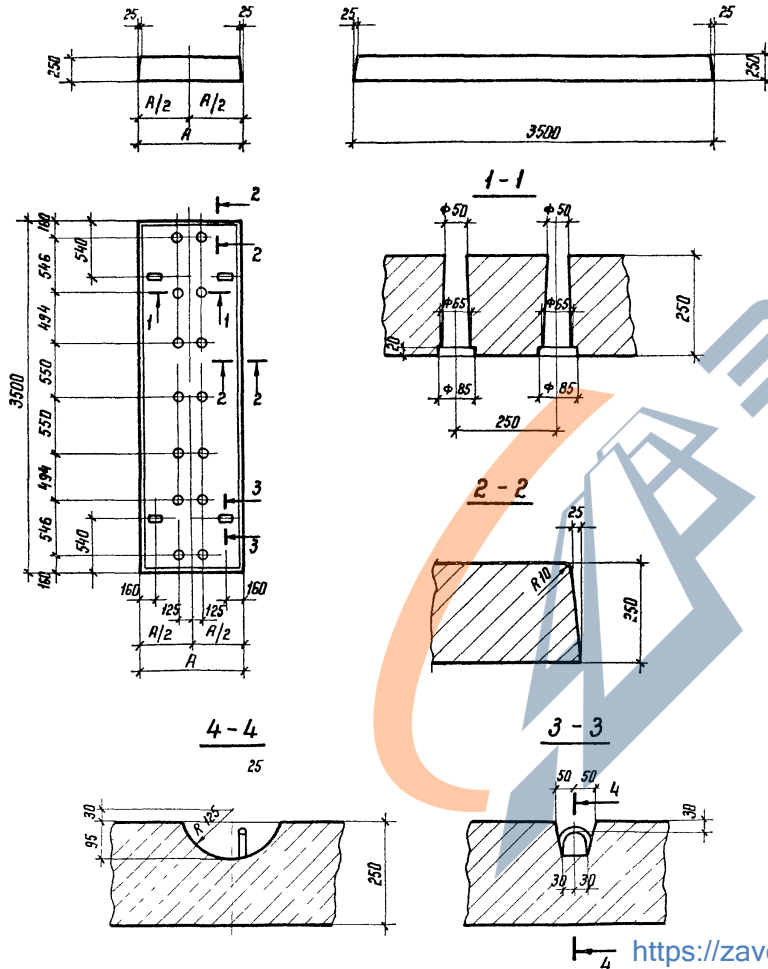
Инв. № подл. Подпись и дата, Взам инв. №  
12967 11-72

И.контр.	Кодовый	Взв.	Исх.	Исх.№	3.407.1-148.2-017			
Нач. отд.	Роменский	Л.С.	02/88	02/88	Элемент крепежный ЯМ-3	Стандия	Масса	Масштаб
Гип.	Парфенов	А.Л.	06/87	06/87		р	112	1:10
Рук. гр.	Ирсанова	У.С.	10/88	10/88		Лист	Листов 1	
Провер.	Кобалева	С.С.	02/88	02/88		ЭНЕРГОСЕТЬПРОЕКТ Север-Западное отделение Ленинград		
Инженер	Мозаева	М.А.	04/88	04/88		Формат А3		

Копир Кс-7

<https://zavodjbi.com/>

Обозначение	Марка плиты	Размеры плиты, мм		Масса, т	Примечание
		А	Т		
3. 407. 1-148.2-019	ПФ 35-10	1000		2.19	
-01	ПФ 35.15	1500		3.28	

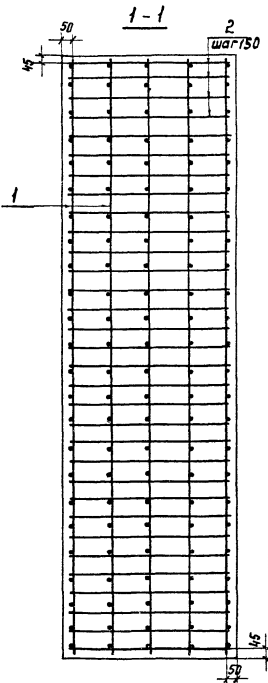
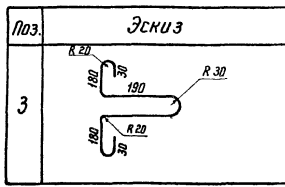
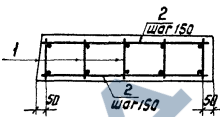
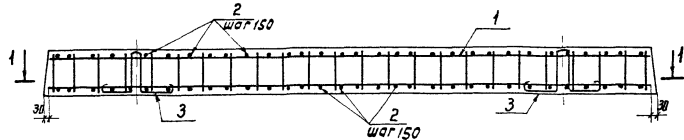


Уни. №: мод. Подпись и дата ВЗОР. Инв. №  
129677М-Т-2

И контр	Ковалев	СЗ	10.06.87	3. 407. 1 -148. 2-019 СБ			
Нач отд	Роменский	СЗ	10.06.87	Плита ПФ 35.10 ПФ 35.15	Стадия	Масса	Насшлаб
Гип	Парфенов	СЗ	10.06.87		Р	см табл	1 40, 1. 10
Рук эр	Шленова	СЗ	10.06.87	Сборочный чертёж			
Проверил	Кирсанова	СЗ	10.06.87				
Инженер	Ванкратьева	СЗ	10.06.87	Лист 1		Листов 2	
				ЭНЕРГОСЕТЬПРОЕКТ Север-Западное отделение Ленинград			

Копир 1/2

формат А3



Выборка стали на один элемент, кг

Марка элемента	Изделия арматурные						Изделия закладные			Общий расход	
	Арматура класса						Арматура класса				
	А III			А I			А I				
	ГОСТ 5781-82*			ГОСТ 5781-82*			ГОСТ 5781-82*				
	φ12	φ14	φ18	φ25	Итого	φ8	φ10	Итого	φ12	Итого	Всего
ПФ 35-10	53.4	69.0	122.1	10.8	10.8	132.9	3.6	3.6	3.6	136.5	
ПФ 35-15		111.4	211.2	322.6	26.9	26.9	349.5	3.6	3.6	353.1	

Шифр плана, Подпись и дата  
12.967мм-12

3.407.1-148.2-019 СБ Мисл  
2