

**ТИПОВЫЕ КОНСТРУКЦИИ, ИЗДЕЛИЯ И УЗЛЫ ЗДАНИЙ И СООРУЖЕНИЙ**

**СЕРИЯ У-0101/80**

**УНИФИЦИРОВАННЫЕ СБОРНО-МОНОЛИТНЫЕ  
КОНСТРУКЦИИ ЗАГЛУБЛЕННЫХ ПОМЕЩЕНИЙ  
С ПЕРЕКРЫТИЕМ БАЛОЧНОГО ТИПА**

**ВЫПУСК 4**

**АРМАТУРНЫЕ ИЗДЕЛИЯ  
МОНОЛИТНЫХ ФУНДАМЕНТНЫХ ПЛИТ  
И КОЛОНН В ВОДОНАСЫЩЕННЫХ ГРУНТАХ  
РАБОЧИЕ ЧЕРТЕЖИ**

ТИПОВЫЕ КОНСТРУКЦИИ, ИЗДЕЛИЯ И УЗЛЫ ЗДАНИЙ И СООРУЖЕНИЙ


СЕРИЯ У-0101/80


УНИФИЦИРОВАННЫЕ СБОРНО-МОНОЛИТНЫЕ  
КОНСТРУКЦИИ ЗАГЛУБЛЕННЫХ ПОМЕЩЕНИЙ  
С ПЕРЕКРЫТИЕМ БАЛОЧНОГО ТИПА

ВЫПУСК 4

АРМАТУРНЫЕ ИЗДЕЛИЯ  
МОНОЛИТНЫХ ФУНДАМЕНТНЫХ ПЛИТ  
И КОЛОНН В ВОДОНАСЫЩЕННЫХ ГРУНТАХ  
РАБОЧИЕ ЧЕРТЕЖИ

РАЗРАБОТАНЫ  
Проектным институтом № 1

Главный инженер  
института  Морозов В. С.

Главный инженер  
проекта  Василевская Г. И.

Утверждены Госстроем СССР.  
Постановление от 15.10.82 № 255.  
Введены в действие с 01.01.83.

## Содержание

Обозначение	Наименование	Стр.
У-01-01/80.4-00000ТО	Техническое описание	6
-01000	Каркас пространственный КП (КП26 ÷ КП32)	7
-01000 СБ	Каркас пространственный КП (КП26 ÷ КП32)	9
	Сборочный чертеж	
-02000	Каркас пространственный КП (КП33 ÷ КП46)	10
-02000 СБ	Каркас пространственный КП (КП33 ÷ КП46)	13
	Сборочный чертеж	
-03000	Каркас пространственный КП (КП47 ÷ КП49)	14
-03000 СБ	Каркас пространственный КП (КП47 ÷ КП49)	15
	Сборочный чертеж	
-04000	Каркас пространственный КП (КП50 ÷ КП53, КП61)	16
-04000 СБ	Каркас пространственный КП (КП50 ÷ КП53, КП61)	18
	Сборочный чертеж	
-05000	Каркас пространственный КП (КП54 ÷ КП60)	20
-05000 СБ	Каркас пространственный КП (КП54 ÷ КП60)	23
	Сборочный чертеж	
-06000	Каркас пространственный КП (КП62 ÷ КП70, КП83 ÷ КП88)	25

Обозначение	Наименование	Стр.
У-01-01/80У-06000 СБ	Каркас пространственный КП (КП62 ÷ КП70, КП83 ÷ КП88)	30
	Сборочный чертеж	
-07000	Каркас пространственный КП (КП71 ÷ КП76)	31
-07000 СБ	Каркас пространственный КП (КП74 ÷ КП76)	33
	Сборочный чертеж	
-08000	Каркас пространственный КП (КП77 ÷ КП82)	34
-08000 СБ	Каркас пространственный КП (КП77 ÷ КП82)	35
	Сборочный чертеж	
-09000	Каркас пространственный КП (КП89, КП91, КП92, КП96)	36
-09000 СБ	Каркас пространственный КП (КП89, КП91, КП92, КП96)	38
	Сборочный чертеж	
-10000	Каркас пространственный КП (КП92, КП93 ÷ КП95)	39
-10000 СБ	Каркас пространственный КП (КП90, КП93 ÷ КП95)	41
	Сборочный чертеж	
-11000	Каркас пространственный КП97	42
-00010	Каркас плоский КР (КР18 ÷ КР31)	43
-00010 СБ	Каркас плоский КР (КР18 - КР31)	47
	Сборочный чертеж	
-00020	Каркас плоский КР (КР32 ÷ КР40, КР48 ÷ КР50)	48

Обозначение	Наименование	Стр.
У-01-01/80.4-00020 СБ	Каркас плоский КР (КР32÷КР40, КР48÷КР50)	52
	Сборочный чертеж	
- 00030	Каркас плоский КР (КР41÷КР47)	53
00030 СБ	Каркас плоский КР (КР41÷КР47)	56
	Сборочный чертеж	
- 00040	Каркас плоский КР (КР51÷КР54)	57
- 00040 СБ	Каркас плоский КР (КР51÷КР54)	58
	Сборочный чертеж	
- 00050	Каркас плоский КР (КР55÷КР60)	59
- 00050 СБ	Каркас плоский КР (КР55÷КР60)	61
	Сборочный чертеж	
- 00060	Каркас плоский КР (КР61, КР64, КР66)	62
- 00060 СБ	Каркас плоский КР (КР61, КР64, КР66)	64
	Сборочный чертеж	
- 00070	Каркас плоский КР (КР62, КР63)	65
- 00080	Каркас плоский КР67	66
- 00090	Сетка арматурная с (С45÷С49)	67
- 00090 СБ	Сетка арматурная с (С45÷С49)	69
	Сборочный чертеж	

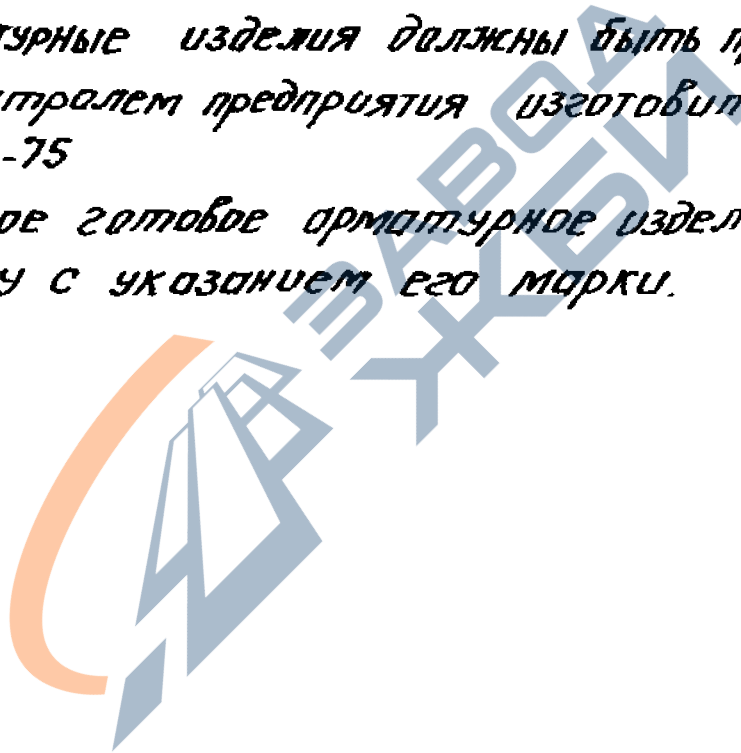


1.1 Настоящий выпуск содержит арматурные изделия для монолитных фундаментных плит и колонн.

1.2 Плоские арматурные каркасы и сетки должны изготавливаться при помощи контактной точечной электросварки в соответствии с ГОСТ 10922-75 и СН 393-78. Сварку стержней в каркасах и сетках производить во всех точках пересечения. Объединение плоских каркасов в пространственные производить в кондукторах при помощи электросварочных клещей.

1.3 Арматурные изделия должны быть приняты техническим контролем предприятия изготовителя (поштучно) по ГОСТ 10922-75

1.4 Каждое готовое арматурное изделие должно иметь бирку с указанием его марки.



Име. и подм. Листы и дата: 23.01.80 г. ИВ.М

Нач. отд.	Зиновьев	ИВМ
Н.контр.	Беляев	Бель
Гл. констр.	Беляев	Бель
Рук. гр.	Вокрачко	Вокр
Ст. инж.	Костельцова	Колд

У-01-01/80.4-0000070

Техническое описание

Стация	Лист	Листов
Р		1

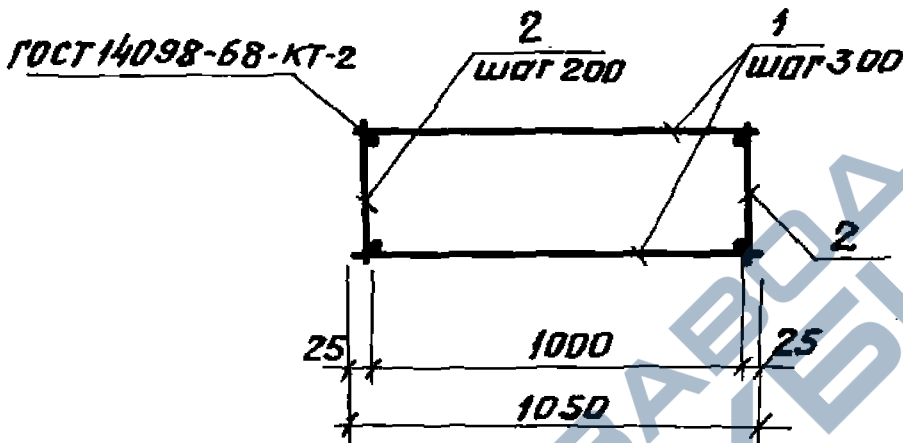
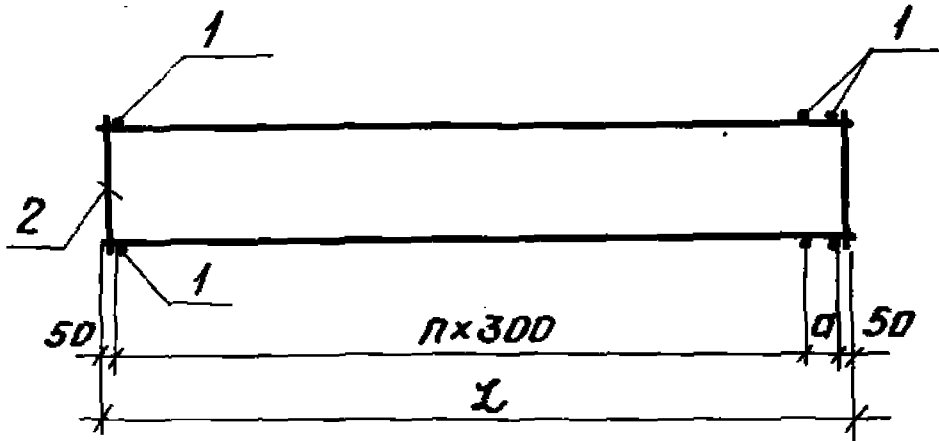
ПРОЕКТИНЬ ИНСТИТУТ/1

Формат	Зона	Лист	Обозначение	Наименование	Кол.	Примечание
				<u>Документация</u>		
А4			У-01-01/80.4-01000СБ	Сборочный чертеж		
А4			-00000 ТО	Техническое описание		
				<u>Детали</u>		
А4	1		У-01-01/80.4-01001	Стержень арматурный		
				ФВЯТ ГОСТ 5781-81 L=1050	перех	241 кг
				<u>Переменные данные для исполнения</u>		
				У-01-01/80.4-01000		КП26
				<u>Сборочные единицы</u>		
А4	2		У-01-01/80.4-00010	Каркас плоский КР18	6	
				У-01-01/80.4-01000-01		КП27
				<u>Сборочные единицы</u>		
А4	2		У-01-01/80.4-00010-09	Каркас плоский КР27	6	
				У-01-01/80.4-01000-02		КП28
				<u>Сборочные единицы</u>		
А4	2		У-01-01/80.4-00010-02	Каркас плоский КР20	6	

Инв. лист. Подпись и дата. Взам. инв.

Исполн	Зубовьев	Лист	У-01-01/80.4-01000		
Н.контр	Белаяев	Взам	Каркас пространственный	Студия	Лист
И.контр	Белаяев	Взам		Р	1
Рук.гр	Волгачко	Взам	КП (КП26 ÷ КП32)	Листов	
Ст.инж	Кателана	Холд		2	
Техник	Гаврилова	Техн		Проектный институт	
Ст.инж	Сакалова	Взам	https://zavodjbi.com/		

Формат	Зона	Пос.	Обозначение	Наименование	Кол.	Примечание
				<u>У-01-01/80.4-01000-03</u>		КП 29
				<u>Сборочные единицы</u>		
ДЧ		2	У-01-01/80.4-00010-08	Каркас плоский КР26	6	
				<u>У-01-01/80.4-01000-04</u>		КП 30
				<u>Сборочные единицы</u>		
ДЧ		2	У-01-01/80.4-00020-03	Каркас плоский КР35	6	
				<u>У-01-01/80.4-01000-05</u>		КП 31
				<u>Сборочные единицы</u>		
ДЧ		2	У-01-01/80.4-00020-04	Каркас плоский КР36	6	
				<u>У-01-01/80.4-01000-06</u>		КП 32
				<u>Сборочные единицы</u>		
ДЧ		2	У-01-01/80.4-00020-05	Каркас плоский КР37	6	



Обозначение	Марка	σ мм	n	L мм	Масса кг
У-01-01/80.4-01000	КЛ26	100	14	4400	153.5
-01	КЛ27				149.9
-02	КЛ28				112.1
-03	КЛ29	200	15	4800	83.9
-04	КЛ30				83.5
-05	КЛ31				108.7
-06	КЛ32				95.5

У-01-01/80.4-01000 СБ

Каркас пространственный  
КЛ(КЛ26 ÷ КЛ32)  
Сборочный чертеж

Стадия	Масса	Масштаб
Р	см. табл.	
Лист	Листов 1	

ПРОЕКТНЫЙ ИНСТИТУТ №1

Инв. и подл. Подпись и дата Взам:инв.м

Нач. отд.	Зиновьев	Акин
Н.контр.	Беляев	Корн
гл. констр.	Беляев	Корн
Руч. зр.	Вокрачка	Корн
Ст. инж.	Котелина	Корн
Техник	Гаврилова	Зел
Ст. инж.	Соколова	Корн

Формат Зона	№	Обозначение	Наименование	Кол.	Примеч.
			<u>Документация</u>		
A4		У-01-01/80.4-02000 СБ	Сборочный чертеж		
A4		-00000 ТО	Техническое описание		
			<u>Детали</u>		
B4	1	У-01-01/80.4-02001	Стержень арматурный Ф10Л1 ГОСТ 5781-81 В-1050	перех.	0,65кг
			<u>Переменные данные для исполнителя</u>		
			<u>У-01-01/80.4-02000</u>		кп33
			<u>Сборочные единицы</u>		
A4	2	У-01-01/80.4-00010-01	Каркас плоский КР19	6	
			<u>У-01-01/80.4-02000-01</u>		кп34
			<u>Сборочные единицы</u>		
A4	2	У-01-01/80.4-00010-10	Каркас плоский КР28	6	
			<u>У-01-01/80.4-02000-02</u>		кп35
			<u>Сборочные единицы</u>		
A4	2	У-01-01/80.4-00020-06	Каркас плоский КР38	6	

У-01-01/80.4-02000-01

Нач. отд.	Зиновьев	И.И.	У-01-01/80.4-02000			
Н. контр.	Беляев	Ф.И.				
Гл. констр.	Беляев	Ф.И.	Каркас пространственный кп (кп33 ÷ кп46)	Страница	Лист	Листов
Рук. гр.	Вокрошко	В.И.		Р	1	3
Ст. инж.	Котенико	Ж.И.		Проектный институт №1		
Ст. техник	Гаврилова	Т.В.				
Ст. инж.	Кастелица	Т.С.				

Формат	Зона	Поз.	Обозначение	Наименование	Кол.	Примеч.
				<u>У-01-01/80.4-02000-03</u>		кп36
				<u>Сборочные единицы</u>		
А4		2	У-01-01/80.4-00010-03	Каркас плоский КР21	6	
				<u>У-01-01/80.4-02000-04</u>		кп37
				<u>Сборочные единицы</u>		
А4		2	У-01-01/80.4-00010-11	Каркас плоский КР29	6	
				<u>У-01-01/80.4-02000-05</u>		кп38
				<u>Сборочные единицы</u>		
А4		2	У-01-01/80.4-00020	Каркас плоский КР32	6	
				<u>У-01-01/80.4-02000-06</u>		кп39
				<u>Сборочные единицы</u>		
А4		2	У-01-01/80.4-00010-04	Каркас плоский КР22	6	
				<u>У-01-01/80.4-02000-07</u>		кп40
				<u>Сборочные единицы</u>		
А4		2	У-01-01/80.4-00010-12	Каркас плоский КР30	6	
				<u>У-01-01/80.4-02000-08</u>		кп41
				<u>Сборочные единицы</u>		
А4		2	У-01-01/80.4-00020-01	Каркас плоский КР33	6	

Формат	ЭВМ	Поз.	Обозначение	Наименование	Кол.	Примеч.
				<u>У-01-01/80.4-02000-09</u>		кп42
				<u>Сборочные единицы</u>		
А4		2	У-01-01/80.4-00020-02	Каркас плоский КР34	6	
				<u>У-01-01/80.4-02000-10</u>		кп43
				<u>Сборочные единицы</u>		
А4		2	У-01-01/80.4-00010-13	Каркас плоский КР31	8	
				<u>У-01-01/80.4-02000-11</u>		кп44
				<u>Сборочные единицы</u>		
А4		2	У-01-01/80.4-00010-05	Каркас плоский КР23	8	
				<u>У-01-01/80.4-02000-12</u>		кп45
				<u>Сборочные единицы</u>		
А4		2	У-01-01/80.4-00010-06	Каркас плоский КР24	8	
				<u>У-01-01/80.4-02000-13</u>		кп46
				<u>Сборочные единицы</u>		
А4		2	У-01-01/80.4-00010-11	Каркас плоский КР29	8	

УНБ и подл. Подпись и дата. ЭВМ. ИМБ. Л.



Формат	Зона	Пос.	Обозначение	Наименование	Кол.	Примечание
				<u>Документация</u>		
A4			У-01-01/80.4-03000 СБ	Сборочный чертеж		
A4			-00000 ТО	Техническое описание		
				<u>Детали</u>		
B4	1		У-01-01/80.4-03001	Стержень арматурный ФБА I ГОСТ 5781-81 L=1050	14	0.23 кг
			<u>Переменные данные для исполнения</u>			
				У-01-01/80.4-03000		КП 47
				<u>Сборочные единицы</u>		
A4	2		У-01-01/80.4-00020-07	Каркас плоский КР 39	6	
				У-01-01/80.4-03000-01		КП 48
				<u>Сборочные единицы</u>		
A4	2		У-01-01/80.4-00020-08	Каркас плоский КР 40	6	
				У-01-01/80.4-03000-02		КП 49
				<u>Сборочные единицы</u>		
A4	2		У-01-01/80.4-00010-07	Каркас плоский КР 25	6	

Изм. и дата

Исполн.	Зиновьев	М.И.
Н. контр.	Беляев	Ф.И.
Гл. констр.	Беляев	Ф.И.
Дук. гр.	Вокрачка	В.И.
Ст. инж.	Котелина	Ж.И.
Техник	Гаврилова	Т.И.
Ст. инж.	Савельев	Г.И.

У-01-01/80.4-03000

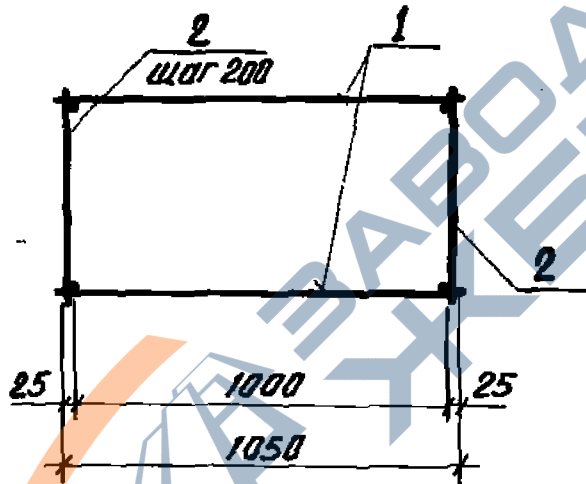
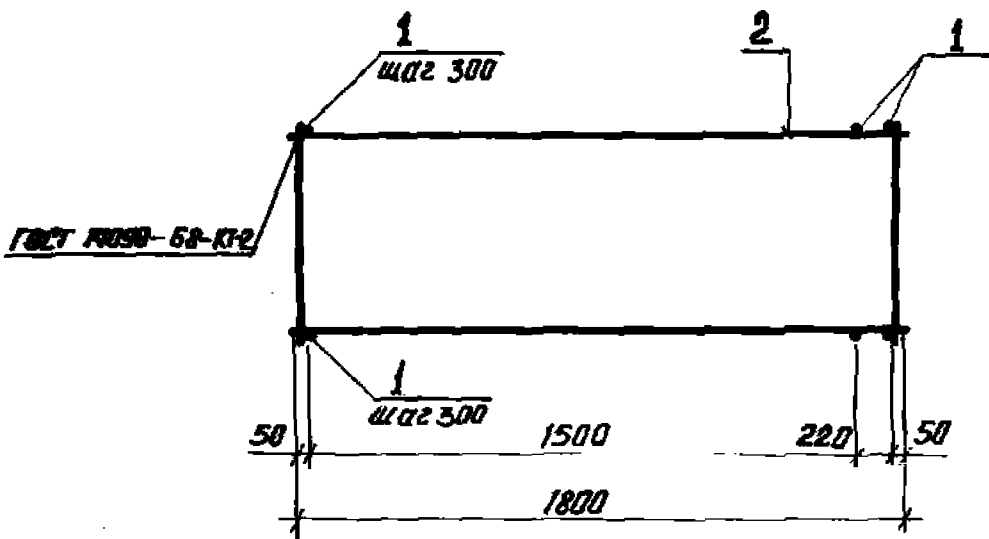
Каркас пространственный

КП (КП 47 - КП 49)

https://zavodjbi.com/

Стадия	Лист	Листов
Р		1

Проектный институт ИИ



Обозначение	Марка	Масса кг
У-01-01/80.4-03000	КП 47	224
-01	КП 48	21.8
-02	КП 49	27.2

У-01-01/80.4-03000 СБ

Исполн.	Зинovieв	И.И.		Каркас пространственный КП (КП 47 ÷ КП 49)	Этадия	Масса	Масштаб
Н. контр.	Белыев	Б.Б.			р	см. табл.	
Гл. констр.	Белыев	Б.Б.			Лист	Листов 1	
Рис. гр.	Вокрачка	В.В.			Проектный институт №1		
Ст. инж.	Кателина	К.К.					
Техник	Габрилова	Г.Г.		<a href="https://zavodjbi.com/">https://zavodjbi.com/</a>			
Ст. инж.	Соколова	С.С.					

Формат	Зона	Поз.	Обозначение	Наименование	Кол.	Примечание
				<u>Документация</u>		
А4			У-01-01/80.4-04000 СБ	Сборочный чертеж		
А4			-00000 ТД	Техническое описание		
				<u>У-01-01/80.4-04000</u>		КП 50
				<u>Сборочные единицы</u>		
А4	1		У-01-01/80.4-00030	Каркас плоский КР41	9	
А4	2		-00040	КР51	6	
				<u>Детали</u>		
				Стержень арматурный		
Б4	3		У-01-01/80.4-04001	Ф8АГ ГОСТ 5781-81 E-1470	12	0,6 кг
Б4	4		-04001-01	Ф12АГ ГОСТ 5781-81 E-1710	4	1,5 кг
				<u>У-01-01/80.4-04000-01</u>		КП 51
				<u>Сборочные единицы</u>		
А4	1		У-01-01/80.4-00030-02	Каркас плоский КР43	9	
А4	2		-00040-02	КР53	6	
				<u>Детали</u>		
				Стержень арматурный		
Б4	3		У-01-01/80.4-04001	Ф8АГ ГОСТ 5781-81 E-1470	12	0,6 кг
Б4	4		-04001-02	Ф12АГ ГОСТ 5781-81 E-1660	1	1,5 кг

ЛНБ, П.ЛЮБ. ЛОПЯТОВ И ДАТА ВЗАИМ. УМКА

Изм. от	Зимовьян	И.И.
И.контр.	Беляев	Б.И.
Гл.контр.	Беляев	Б.И.
Рук. гр.	Вакрочко	В.И.
Ст.инж.	Котельнико	К.И.
Ст.техн.	Габрилова	Г.И.
Ст.инж.	Костельнико	К.И.

**У-01-01/80.4-04000**

**Каркас пространственный**

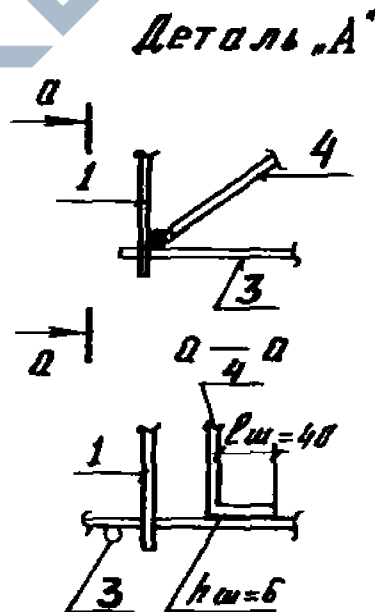
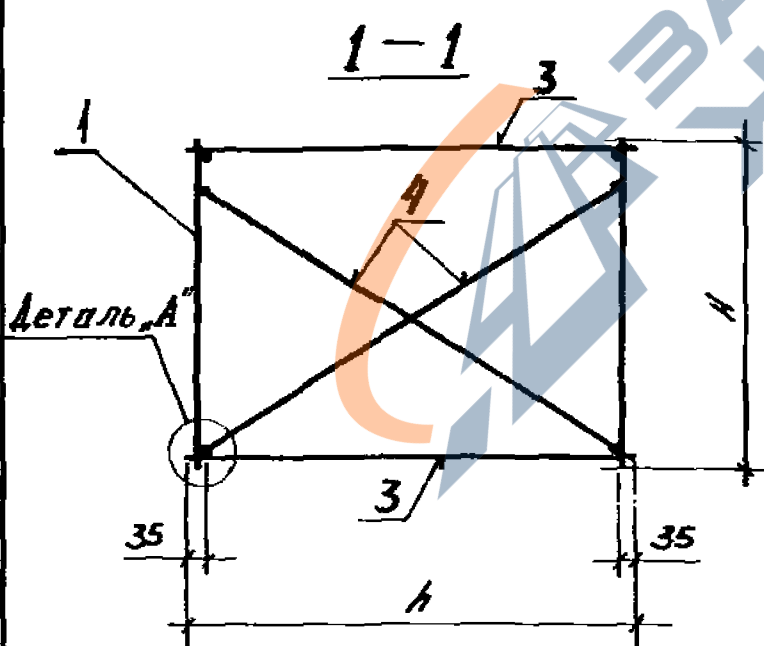
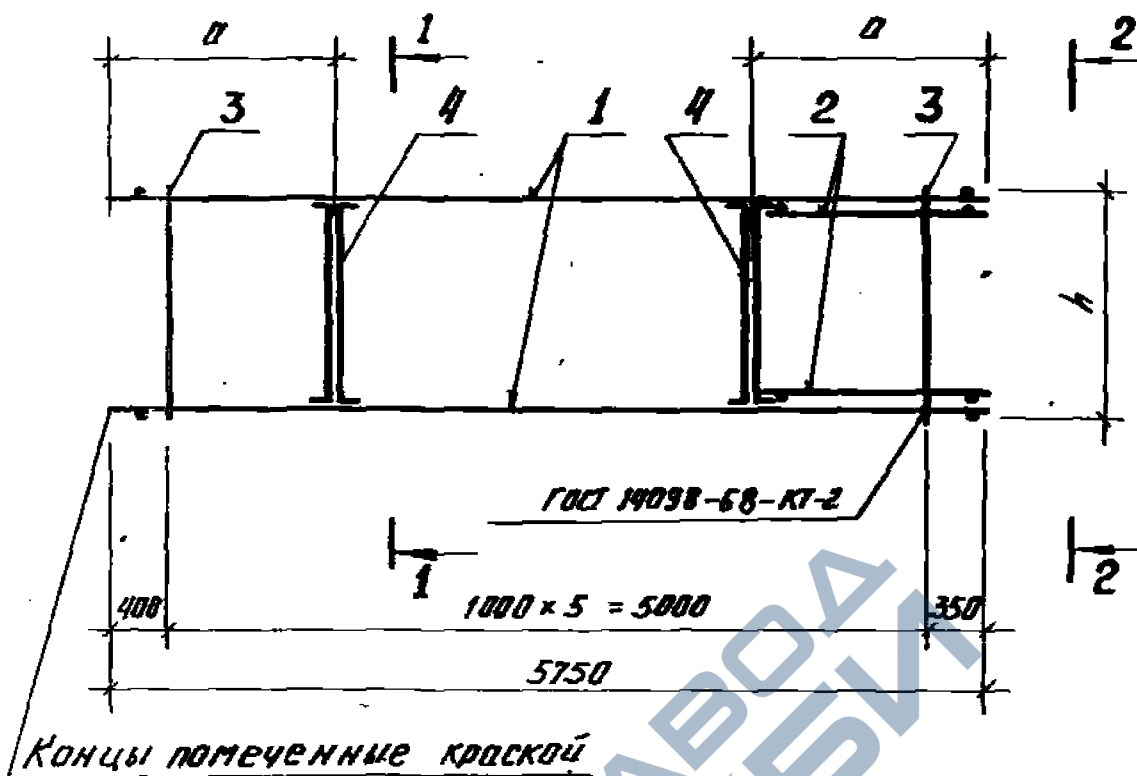
**КП (КП 50-КП 53, КП 51)**

<https://zavodjbi.com/>

Страница	Лист	Листов
Р	1	2

Проектный институт N-1

Формат	Зона	№3	Обозначение	Наименование	Кол.	Примеч.
				<u>У-01-01/80.4-04000-02</u>		кп52
				<u>Сборочные единицы</u>		
А4		1	У-01-01/80.4-00030-04	Коркас плоский КР45	7	
А4		2	-00040-03	КР54	4	
				<u>Детали</u>		
				Стержень арматурный		
Б4		3	У-01-01/80.4-04001-03	Ф8Л ГОСТ 5781-81 E=K70	12	0,5кг
Б4		4	-04001-04	Ф12Л ГОСТ 5781-81 E=1370	4	1,2кг
				<u>У-01-01/80.4-04000-03</u>		кп53
				<u>Сборочные единицы</u>		
А4		1	У-01-01/80.4-00030-01	Коркас плоский КР42	7	
А4		2	-00040-01	КР52	4	
				<u>Детали</u>		
				Стержень арматурный		
Б4		3	У-01-01/80.4-04001-03	Ф8Л ГОСТ 5781-81 E=1170	12	0,5кг
Б4		4	-04001-05	Ф12Л ГОСТ 5781-81 E=1460	4	1,3кг
				<u>У-01-01/80.4-04000-04</u>		кп61
				<u>Сборочные единицы</u>		
А4		1	У-01-01/80.4-00030-03	Коркас плоский КР44	7	
А4		2	-00040-02	КР53	2	
				<u>Детали</u>		
				Стержень арматурный		
Б4		3	У-01-01/80.4-04001-03	Ф8Л ГОСТ 5781-81 E=1170	12	0,5кг
Б4		4	-04001-06	Ф12Л ГОСТ 5781-81 E=1400	4	1,2кг
				<u>У-01-01/80.4-04000</u>		



Инв. № подл. Листы и дата. Взам. инв. №

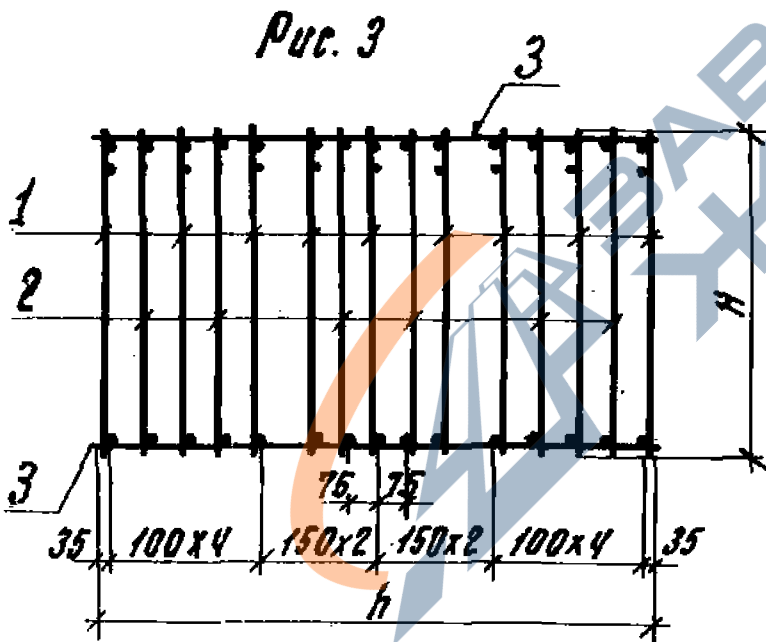
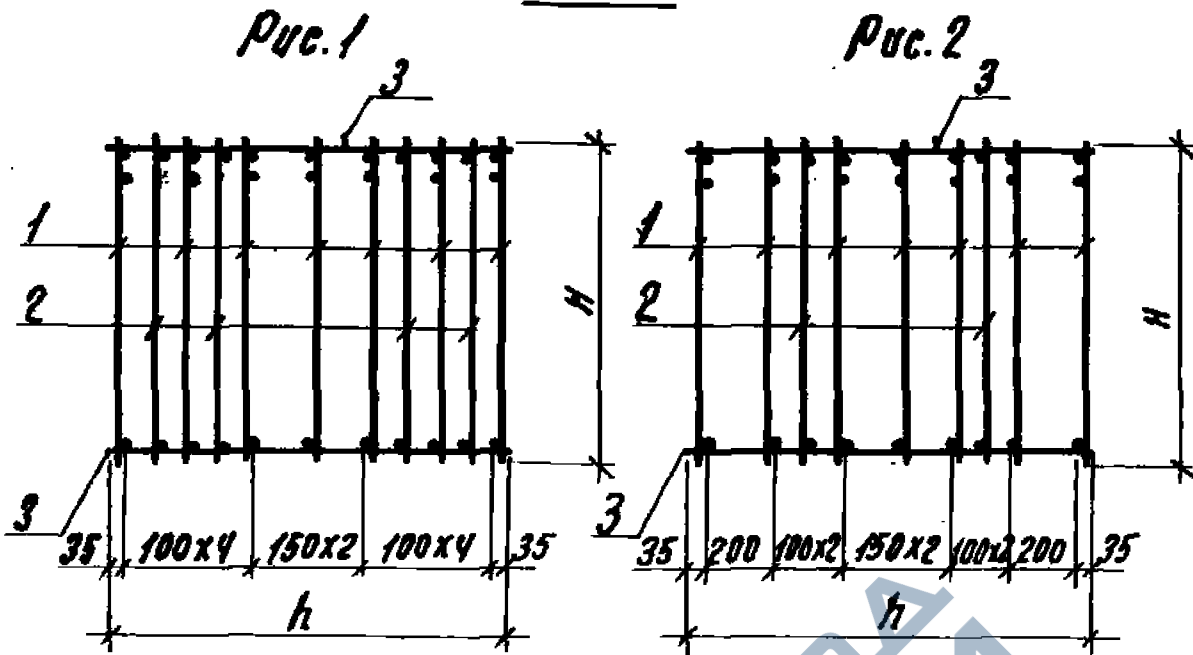
У-01-01/804-04000 СБ

Инж. отд.	Зиновьев	В.И.
Инж. отд.	Беляев	В.И.
Инж. отд.	Беляев	В.И.
Рис. гр.	Вокрочко	В.И.
Ст. инж.	Кателина	Ж.И.
Ст. техник	Гаврилова	Т.В.
Ст. инж.	Астельцев	В.И.

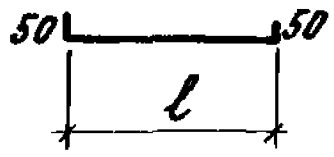
Каркас пространственный  
КП (КП 50 ÷ КП 53, КП 61)  
СБОРОЧНЫЙ ЧЕРТЕЖ

Этадия	Масса	Листов
Р	см. табл.	
Лист 1		Листов 2

2-2



Поз. 4



Обозначение	Марка	Рис.	Размеры, мм				Масса кг
			a	h	H	L	
У-01-01/80.4-04000	КП50	3	1500	1470	960	1610	559,8
-01	КП51				860	1560	427,2
-02	КП52	1	1600	1170	810	1270	267,5
-03	КП53				960	1360	385,3
-04	КП61	2	1500	1170	860	1300	307,5

Формат	Зона	Поз.	Обозначение	Наименование	Кол.	Примечание
				<u>Документация</u>		
АЧ			У-01-01/80.4-05000 СБ	Сборочный чертеж		
АЧ			-00000 ТО	Техническое описание		
				<u>У-01-01/80.4-05000</u>		кп 54
				<u>Сборочные единицы</u>		
АЧ	1		У-01-01/80.4-00030-05	Каркас плоский КРЧ6	9	
				<u>Детали</u>		
				Стержень арматурный		
БЧ	2		У-01-01/80.4-05001	Ф8А1 ГОСТ 5781-81 L=1470	12	0,6 кг
БЧ	3		-05001-01	Ф12А1 ГОСТ 5781-81 L=1740	4	1,6 кг
				<u>У-01-01/80.4-05000-01</u>		кп 55
				<u>Сборочные единицы</u>		
АЧ	1		У-01-01/80.4-00030-06	Каркас плоский КРЧ7	9	
				<u>Детали</u>		
				Стержень арматурный		
БЧ	2		У-01-01/80.4-05001	Ф8А1 ГОСТ 5781-81 L=1470	12	0,6 кг
БЧ	4		-05001-02	Ф12А1 ГОСТ 5781-81 L=1690	4	1,5 кг

Лист и подл. Подпись и дата. Взам. инв.

Нач. отд.	Зиновьев	И.И.
Н. контр.	Беляев	В.И.
Гл. констр.	Беляев	В.И.
Рук. гр.	Вокрачко	В.И.
Ст. инж.	Кателуна	Ж.И.
Техник	Гаврилова	Т.И.
Ст. инж.	Соколова	В.И.

У-01-01/80.4-05000

Каркас пространственный  
КП (КП54-КП60)

https://zavodjbi.com/

Стадия	Лист	Листов
Р	1	3

Проектный институт

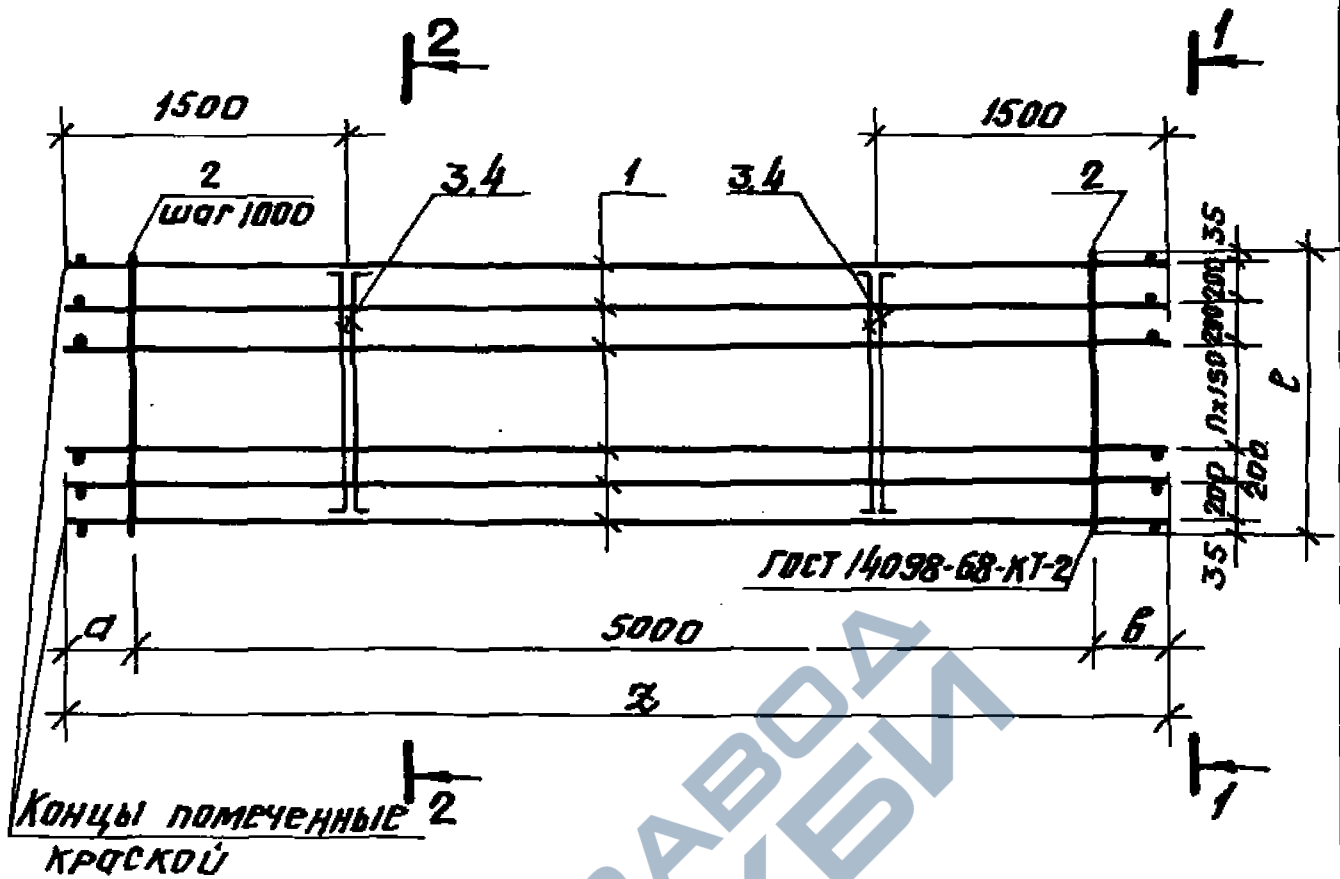
Форма	Зона	Поз.	Обозначение	Наименование	Кол.	Примечание
				<u>У-01-01/80.4-05000-02</u>		КП56
				<u>Сборочные единицы</u>		
АЧ		1	У-01-01/80.4-00020-09	Каркас плоский КР48	7	
				<u>Детали</u>		
				Стержень арматурный		
БЧ		2	У-01-01/80.4-05001-03	Ф8А ГОСТ 5781-81 L=1170	12	0.5 кг
БЧ		4	-04	Ф12А ГОСТ 5781-81 L=1430	4	1.3 кг
				<u>У-01-01/80.4-05000-03</u>		КП57
				<u>Сборочные единицы</u>		
АЧ		1	У-01-01/80.4-00020-10	Каркас плоский КР49	7	
				<u>Детали</u>		
				Стержень арматурный		
БЧ		2	У-01-01/80.4-05001-03	Ф8А ГОСТ 5781-81 L=1170	12	0.5 кг
БЧ		4	-04	Ф12А ГОСТ 5781-81 L=1430	4	1.3 кг
				<u>У-01-01/80.4-05000-04</u>		КП58
				<u>Сборочные единицы</u>		
АЧ		1	У-01-01/80.4-00020-11	Каркас плоский КР50	7	
				<u>Детали</u>		
				Стержень арматурный		
БЧ		2	У-01-01/80.4-05001-03	Ф8А ГОСТ 5781-81 L=1170	12	0.5 кг
БЧ		4	-05001-04	Ф12А ГОСТ 5781-81 L=1430	4	1.3 кг
<u>У-01-01/80.4-05000</u>						Лист
						2

Формат ЗОНА	Поз.	Обозначение	Наименование	Кол.	Приме- чание
			<u>У-01-01/80.4-05000-05</u>		кп 59
			<u>Сборочные единицы</u>		
А4	1	У-01-01/80.4-00030-05	Каркас плоский КР46	7	
			<u>Детали</u>		
Б4	2	У-01-01/80.4-05001-03	Стержень арматурный Ф8А ГОСТ 5781-81 L=1170	12	0.5 кг
Б4	3	-05001-05	Ф12А ГОСТ 5781-81 L=1490	4	1.3 кг
			<u>У-01-01/80.4-05000-06</u>		кп 60
			<u>Сборочные единицы</u>		
А4	1	У-01-01/80.4-00030-06	Каркас плоский КР47	7	
			<u>Детали</u>		
Б4	2	У-01-01/80.4-05001-03	Стержень арматурный Ф8А ГОСТ 5781-81 L=1170	12	0.5 кг
Б4	4	-05001-04	Ф12А ГОСТ 5781-81 L=1430	4	1.3 кг

И.В.Н.Полов. Подпись и дата. Взам. инв. №

У-01-01/80.4-05000

АУСТ  
3



Обозначение	Марка	п	Размеры, мм					Масса кг
			а	б	н	с	з	
У-01-01/80.4-05000	КП54	4			960	1470		407.8
-01	КП55				860	1470		331.8
-02	КП56	2	450	500	810	1170	5950	208.0
-03	КП57							
-04	КП58		350	400			5750	200.2
-05	КП59				960			317.8
-06	КП60		450	500	860		5950	259.0

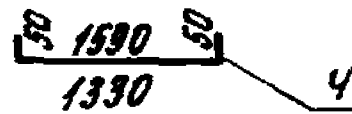
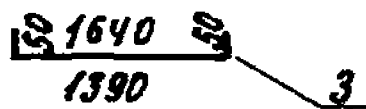
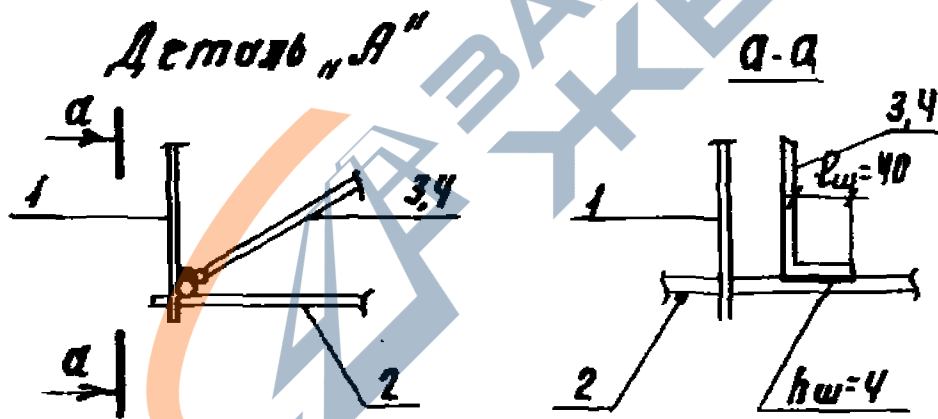
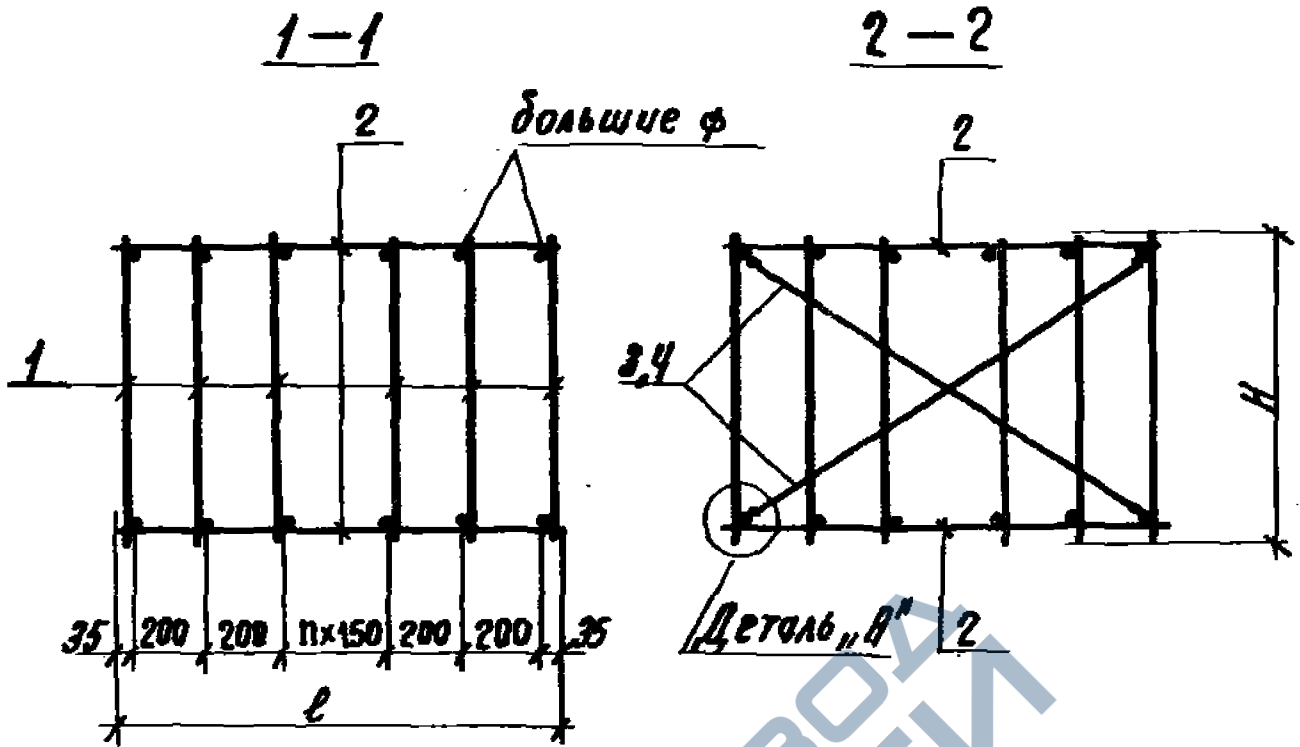
У-01-01/80.4-05000 СБ

Инв. и подл. выданы в дату 03.01.2018

Исполн.	Зиновьев	ИЗ
Н.контр.	Беляев	Бел
Гл.контр.	Беляев	Бел
Рук.гр.	Вокружко	Вок
Ст.инж.	Котелина	Кот
Техник	Гаврилова	Гав
Ст.инж.	Соколова	Сол

Каркас пространственный  
КП (КП54 ÷ КП60)  
Сборочный чертеж

Статус	Масса	Листов
Р	см. табл.	
Лист 1		Листов 2
ПРОЕКТИНЬ ИНСТИТУТ		



ФОРМАТ	КОЛ-ВО	№№	Обозначение	Наименование	Ква.	Примеч.
				<u>Документация</u>		
A4			У-01-01/804-06000 СБ	Сборочный чертеж		
A4			-00000 ТО	Техническое описание		
				<u>У-01-01/804-06000</u>		КП62
				<u>Сборочные единицы</u>		
A4	1		У-01-01/804-00050	Каркас плоский КР55	30	
				<u>Детали</u>		
B4	2		У-01-01/804-06001	Стержень арматурный ФБА I ГОСТ 5781-81 L=5950	6	1,32 кг
				<u>У-01-01/804-06000-01</u>		КП63
				<u>Сборочные единицы</u>		
A4	1		У-01-01/804-00050-01	Каркас плоский КР56	30	
				<u>Детали</u>		
B4	2		У-01-01/804-06001	Стержень арматурный ФБА I ГОСТ 5781-81 L=5950	6	1,32 кг
				<u>У-01-01/804-06000-02</u>		КП64
				<u>Сборочные единицы</u>		
A4	1		У-01-01/804-00050-02	Каркас плоский КР57	30	
				<u>Детали</u>		
B4	2		У-01-01/804-06001	Стержень арматурный ФБА I ГОСТ 5781-81 L=5950	6	1,32 кг

Имя, Фамилия, Подпись и дата

И.О.Т.О.	Зиновьев	1/1/01
И.КОНТ.	Беляев	Беляев
ГЛАВСТР.	Беляев	Беляев
РУК.ГР.	Вакрочко	Вакрочко
СТ.ИНЖ.	Котельникова	Котельникова
СТ.ТЕХНИК	Габриелова	Габриелова
СТ.ИНЖ.	Котельникова	Котельникова

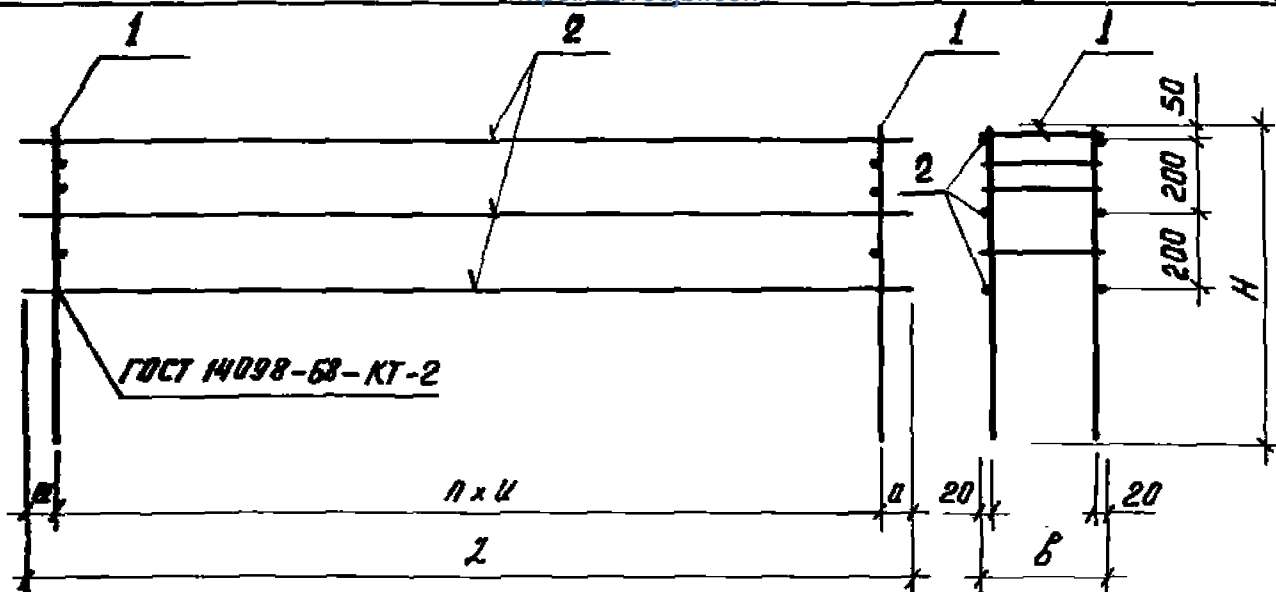
У-01-01/804-06000			
Каркас пространственный КП(КП62-КП70, КП83-КП88)	Стадия	Лист	Листов
	Р	1	5
Проектный институт ИИ			

Формат	Совм	№	Обозначение	Наименование	Кол.	Примеч.
				<u>У-01-01/80.4-06000-03</u>		КП65
				<u>Сборочные единицы</u>		
А4		1	У-01-01/80.4-00050	Каркас плоский КР55	32	
				<u>Детали</u>		
				Стержень арматурный		
Б4		2	У-01-01/80.4-06001-01	ФБАТ ГОСТ 5781-81 L=6350	6	1,41 кг
				<u>У-01-01/80.4-06000-04</u>		КП66
				<u>Сборочные единицы</u>		
А4		1	У-01-01/80.4-00050-01	Каркас плоский КР56	32	
				<u>Детали</u>		
				Стержень арматурный		
Б4		2	У-01-01/80.4-06001-01	ФБАТ ГОСТ 5781-81 L=6350	6	1,41 кг
				<u>У-01-01/80.4-06000-05</u>		КП67
				<u>Сборочные единицы</u>		
А4		1	У-01-01/80.4-00050-02	Каркас плоский КР57	32	
				<u>Детали</u>		
				Стержень арматурный		
Б4		2	У-01-01/80.4-06001-01	ФБАТ ГОСТ 5781-81 L=6350	6	1,41 кг



Формат	Зона	Поз.	Обозначение	Наименование	Кол.	Примеч.
				<u>У-01-01/80.4-06000-09</u>		Кл 83
				<u>Сборочные единицы</u>		
А4		1	У-01-01/80.4-00050-03	Каркас плоский КР58	55	
				<u>Детали</u>		
				<u>Стержень арматурный</u>		
Б4		2	У-01-01/80.4-06001-02	Ф6А1 ГОСТ 5781-81 L=5800	6	1,3 кг
				<u>У-01-01/80.4-06000-10</u>		Кл 84
				<u>Сборочные единицы</u>		
А4		1	У-01-01/80.4-00050-04	Каркас плоский КР59	55	
				<u>Детали</u>		
				<u>Стержень арматурный</u>		
Б4		2	У-01-01/80.4-06001-02	Ф6А1 ГОСТ 5781-81 L=5800	6	1,3 кг
				<u>У-01-01/80.4-06000-11</u>		Кл 85
				<u>Сборочные единицы</u>		
А4		1	У-01-01/80.4-00050-05	Каркас плоский КР60	55	
				<u>Детали</u>		
				<u>Стержень арматурный</u>		
Б4		2	У-01-01/80.4-06001-02	Ф6А1 ГОСТ 5781-81 L=5800	6	1,3 кг





Обозначение	Марка	л	Размеры, мм					Масса кг							
			а	u	z	б	H								
У-01-01/80.4-06000	КП62	29	75	200	5950	420	1000	76,9							
-01	КП63					370	900	67,9							
-02	КП64					320	850	61,9							
-03	КП65	420			1000	82,0									
-04	КП66	31			200	6350	370	900	72,4						
-05	КП67						320	850	66,0						
-06	КП68	14					200	100	420	1000	38,4				
-07	КП69								370	900	33,9				
-08	КП70	320							850	30,9					
-09	КП83	54							200	100	420	1000	233,3		
-10	КП84										5800	370	900	211,3	
-11	КП85										320	850	189,3		
-12	КП86	24									200	100	420	1000	106,1
-13	КП87												2800	370	900
-14	КП88	320	850	86,9											

У-01-01/80.4-06000 СБ

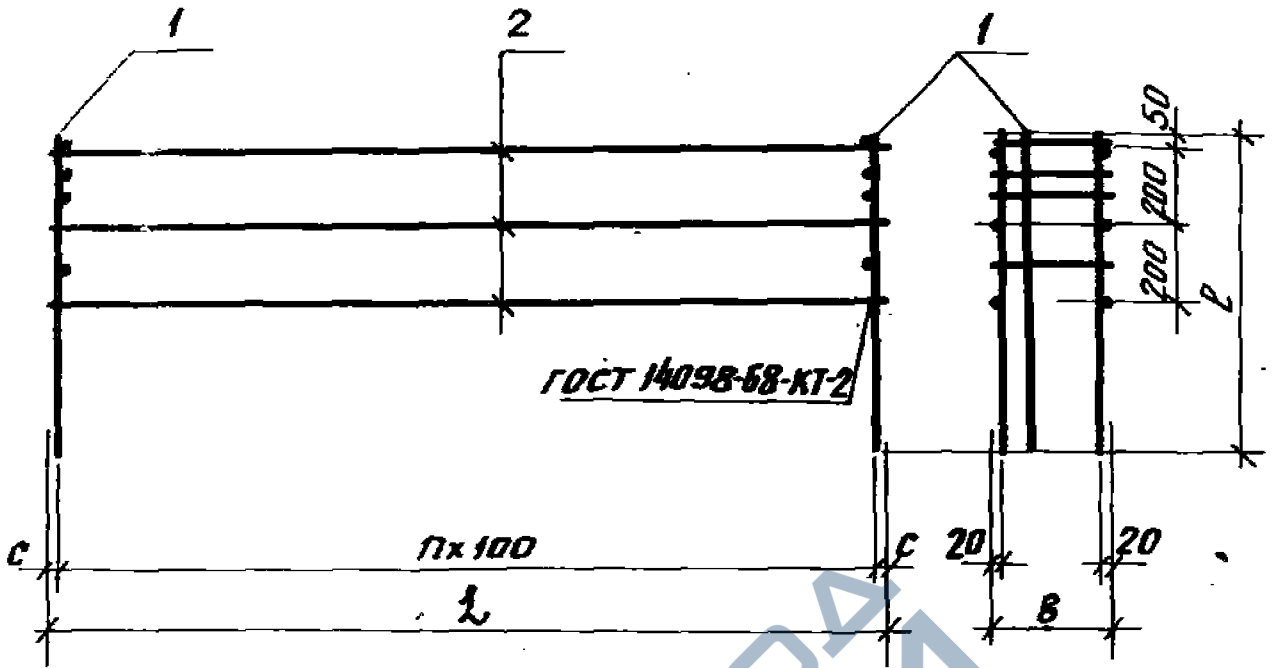
			Стадия	Масса	Масштаб
Кач. отд.	Зиновьев	Ивант	Р	см табл.	
Н.контр.	Беляев	Фелик			
Гл.контр.	Беляев	Фелик			
Дук.гр.	Вокрачко	Владим	Лист	Листов 1	
Ст.инж.	Кателина	Жанис	Проектный институт №1		
Ст.техник	Габрилова	Татьяна			
Ст.инж.	Костельцева	Кристина			

Формат	Зона	Поз.	Обозначение	Наименование	Кол.	Примечание
				<u>Документация</u>		
А4			У-01-01/80.4-11000 СБ	Сборочный чертеж		
А4			- 00000 Т0	Техническое описание		
				У-01-01/80.4-07000		КП 71
				<u>Сборочные единицы</u>		
А4	1		У-01-01/80.4-00050-03	Каркас плоский КР58	60	
				<u>Детали</u>		
Б4	2		У-01-01/80.4-07001	Стержень арматурный ФБА ГОСТ 5781-81 L=5950	6	1.3 кг
				У-01-01/80.4-07000-01		КП 72
				<u>Сборочные единицы</u>		
А4	1		У-01-01/80.4-00050-04	Каркас плоский КР59	60	
				<u>Детали</u>		
Б4	2		У-01-01/80.4-07001	Стержень арматурный ФБА ГОСТ 5781-81 L=5950	6	1.3 кг
				У-01-01/80.4-07000-02		КП 73
				<u>Сборочные единицы</u>		
А4	1		У-01-01/80.4-00050-05	Каркас плоский КР60	60	
				<u>Детали</u>		
Б4	2		У-01-01/80.4-07001	Стержень арматурный ФБА ГОСТ 5781-81 L=5950	6	1.3 кг

Техн. проект. Подпись и дата Ф.И.О. инж.

Нач. отд.	Зиновьев		У-01-01/80.4-07000  Каркас пространственный КП (КП 71 - КП 76)	Ст. инж. Лист Листов Р 1 2
Н. контр.	Беляев			
Гл. конст.	Беляев			
Рук. гр.	Вокрачко			
Ст. инж.	Котвлина			
Техн. инж.	Гаврилова			
Ст. инж.	Соколова		Проектный институт	





Обозначение	Марка	с мм	n	Б мм	с мм	L мм	Масса, кг.
У-01-01/80.4-07000	КП 71			420	1000		253,8
-01	КП 72	25	59	370	900	5950	229,8
-02	КП 73			320	850		215,8
-03	КП 74	15	54	420	1000	5430	232,7
-04	КП 75	40	54	370	900	5480	210,7
-05	КП 76	15	55	320	850	5530	192,0

У-01-01/80.4-07000 СБ

Исполн.	Зимовьев	Инж.	Каркас пространственный КП (КП 71 ÷ КП 76) Сборочный чертеж	Студия	Масса	Масштаб
В.Испр.	Беляев	Инж.		Р	столба	
Т.Испр.	Беляев	Инж.		Лист	Листов	1
Р.ж.гр.	Вокругина	Инж.		ПРОЕКТИНЬИ ИНСТИТУТ № 1		
Ст.инж.	Котелашко	Инж.				
Техник	Губрилова	Инж.				
Ст.инж.	Сокладов	Инж.				

Формат	Экз.	Поз.	Обозначение	Наименование	Кол.	Примечание
				<u>Документация</u>		
АЧ			У-01-01/80.4-08000 СБ	Сборочный чертеж		
АЧ			-00000 ТО	Техническое описание		
				<u>Детали</u>		
БЧ	2		У-01-01/80.4-08001	Стержень арматурный		
				ФБА ГОСТ 5781-81 $\rho=5450$	6	1.2 кг
			<u>Переменные данные для исполнения</u>			
				У-01-01/80.4-08000		КП 77
				-03		КП 80
				<u>Сборочные единицы</u>		
АЧ	1		У-01-01/80.4-00050-03	Каркас плоский КР 58	53	
				У-01-01/80.4-08000-01		КП 78
				-04		КП 81
				<u>Сборочные единицы</u>		
АЧ	1		У-01-01/80.4-00050-04	Каркас плоский КР 59	53	
				У-01-01/80.4-08000-02		КП 79
				-05		КП 82
				<u>Сборочные единицы</u>		
АЧ	1		У-01-01/80.4-00050-05	Каркас плоский КР 60	53	
Нач. отд. Зинovieв			У-01-01/80.4-08000			
У. контр. Беляев						
Т.л. конст. Беляев			Каркас пространственный КП(КП77-КП82)			
Рук. гр. Вокрачко						
Ст. инж. Кателина			Стадия	Лист	Листов	
Техник Габрилова			Р		1	
Ст. инж. Соколова			Проектный институт			



Формат	Лист	Поз.	Обозначение	Наименование	Кол	Примеч
				<u>Документация</u>		
А4			У-01-01/80.4-09000 СБ	Сборочный чертеж		
А4			- 00000 ТО	Техническое описание		
				У-01-01/80.4-09000		кп 89
				<u>Сборочные единицы</u>		
А4	1		У-01-01/80.4-00060	Каркас плоский КР61	6	
				<u>Детали</u>		
				Стержень арматурный		
Б4	2		У-01-01/80.4-09001	Ф8х12 ГОСТ 5781-81 E=1470	12	0,58кг
				У-01-01/80.4-09000-01		кп 91
				<u>Сборочные единицы</u>		
А4	1		У-01-01/80.4-00070-01	Каркас плоский КР63	5	
				<u>Детали</u>		
				Стержень арматурный		
Б4	2		У-01-01/80.4-09001-01	Ф8х12 ГОСТ 5781-81 E=970	12	0,38кг

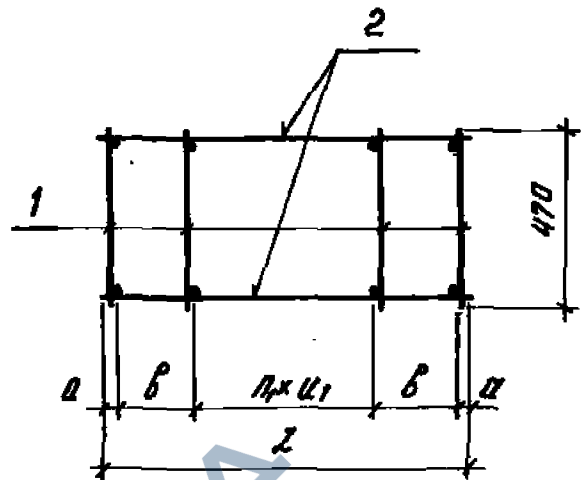
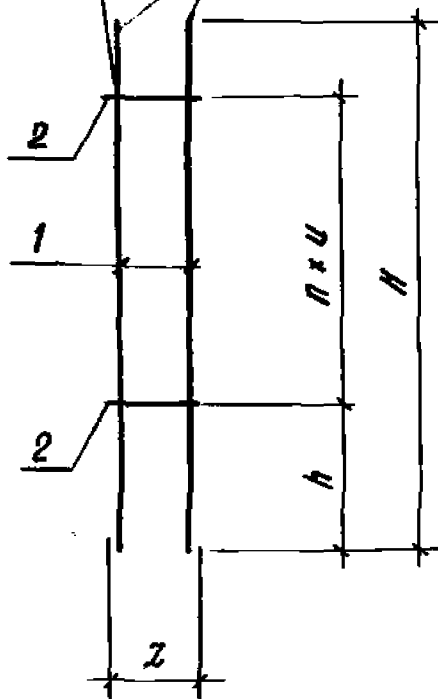
Имя, И.П. Подпись и дата в том. инв.

Исполн.	Зимовьев	Д.И.	У-01-01/80.4-09000			
Н.контр.	Беляев	В.И.				
Сл.контр.	Беляев	В.И.	Каркас пространственный кп (кп89 кп91 кп92, кп96)	Листов	Лист	Листов
Рук. гр.	Вокручка	В.И.		Р	1	2
Ст. инж.	Котельнико	В.И.		Проектный институт		
Ст. техн.	Габрильов	В.И.				
Ст. инж.	Костянец	В.И.				

Кол-во	Зона	№	Обозначение	Наименование	Кол.	Примеч.
				<u>У-01-01/80.4-09000-02</u>		КП 92
				<u>Сборочные единицы</u>		
А4		1	У-01-01/80.4-00060-03	Каркас плоский КР66	5	
				<u>Детали</u>		
				Стержень арматурный		
Б4		2	У-01-01/80.4-09001-02	Ø6A1 ГОСТ 5781-81 L=1470	16	0.3 кг
				<u>У-01-01/80.4-09000-03</u>		КП 96
				<u>Сборочные единицы</u>		
А4		1	У-01-01/80.4-00068-01	Каркас плоский КР64	4	
				<u>Детали</u>		
				Стержень арматурный		
Б4		2	У-01-01/80.4-09001-03	Ø6A1 ГОСТ 5781-81 L=970	16	0.22 кг
			У-01-01/80.4-09000			Лист
			https://zavodjbi.com/			2

ГОСТ 14098-68-КТ-2

Концы помеченные краской



Обозначение	Марка	n	n1	Размеры, мм						Масса кг	
				h	u	n	a	b	u1		z
У-01-01/80.4-09000	КП89	5	3	950	400	3500	35	250	300	1470	175,6
-01	КП91		2	850		3400		225	225	970	183,1
-02	КП92	7	1	950	300	3500	25	355	355	1470	62,8
-03	КП96			1		850		3400	310	300	970

Имя, И.П.Ф. Подпись и дата

У-01-01/80.4-09000 СБ

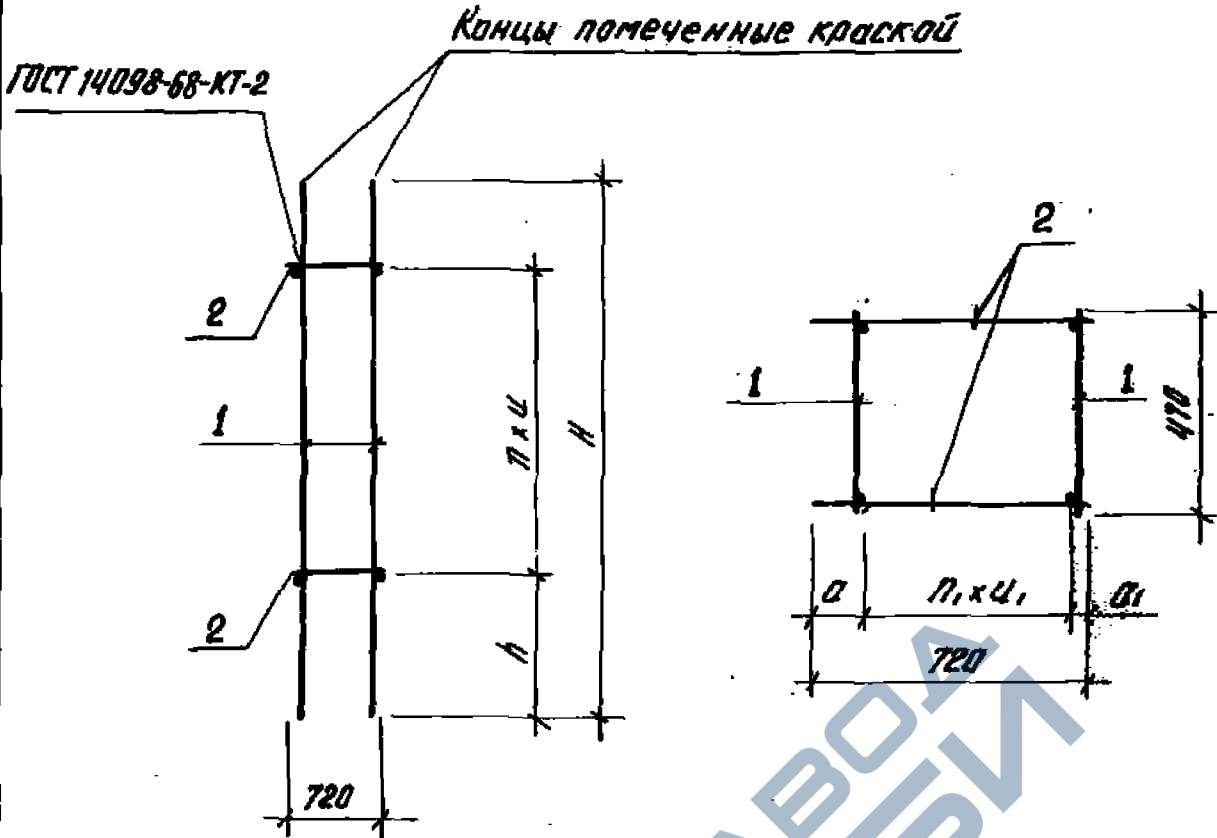
Имя, И.П.Ф.	Подпись	Дата	Каркас пространственный КП (КП 89, КП 91, КП 92, КП 96) Сборочный чертеж	Стадия	Масса	Масштаб	
Имя, И.П.Ф.	Подпись	Дата		Р	гм. табл.		
Имя, И.П.Ф.	Подпись	Дата		Лист	Листов 1		
Имя, И.П.Ф.	Подпись	Дата		<a href="https://zavodjbi.com/">https://zavodjbi.com/</a> Проектный институт №1			
Имя, И.П.Ф.	Подпись	Дата					
Имя, И.П.Ф.	Подпись	Дата					

Формат	Листа	Лист	Обозначение	Наименование	Кол.	Примеч.
				<u>Документация</u>		
A4			У-01-01/024-10000 СБ	Сборочный чертеж		
A4			-10000 ТБ	Техническое описание		
				<u>У-01-01/024-10000</u>		КП90
				<u>Сборочные единицы</u>		
A4	1		У-01-01/024-10070	Каркас плоский КР62	5	
				<u>Детали</u>		
				Стержень арматурный		
B4	2		У-01-01/024-10001	ФБА I ГОСТ 5781-81 L=720	12	0,28 кг
				<u>У-01-01/024-10000-01</u>		КП93
				<u>Сборочные единицы</u>		
A4	1		У-01-01/024-10060-01	Каркас плоский КР64	3	
				<u>Детали</u>		
				Стержень арматурный		
B4	2		У-01-01/024-10001-01	ФБА I ГОСТ 5781-81 L=720	16	0,16 кг

Инс. № подл. Листы и всего листов инс. №

Исполн.	Зиновьев	Л.И.	У-01-01/024-10000			
Н. контр.	Беляев	В.И.				
Гл. инж.	Беляев	В.И.	Каркас пространственный КР(КР92 КР93 - КР95)	Стандия	Лист	Листов
Рук. гр.	Вокругов	Л.И.		1	1	2
Ст. инж.	Котельникова	Т.И.		Проектный институт №1		
Ст. техник	Горюхова	Т.И.				
Ст. инж.	Котельникова	Т.И.				

Код	Кол.	Обозначение	Наименование	Кол.	Примеч.
			<u>4-01-01/80.4-10000-02</u>		КП 94
			<u>Сборочные единицы</u>		
А4	1	4-01-01/80.4-00060-02	Каркас плоский КР65	3	
			<u>Детали</u>		
			Стержень арматурный		
Б4	2	4-01-01/80.4-10001-01	ФБАТ ГОСТ 5781-81 L=720	16	0,16 кг
			<u>4-01-01/80.4-10000-03</u>		КП 95
			<u>Сборочные единицы</u>		
А4	1	4-01-01/80.4-00060-03	Каркас плоский КР66	3	
			<u>Детали</u>		
			Стержень арматурный		
Б4	2	4-01-01/80.4-10001-01	ФБАТ ГОСТ 5781-81 L=720	16	0,16 кг
			<u>4-01-01/80.4-10000-04</u>		КП 94-1
			<u>Сборочные единицы</u>		
А4	1	4-01-01/80.4-00060-02	Каркас плоский КР65	3	
			<u>Детали</u>		
			Стержень арматурный		
Б4	2	4-01-01/80.4-10001-01	ФБАТ ГОСТ 5781-81 L=720	16	0,16 кг

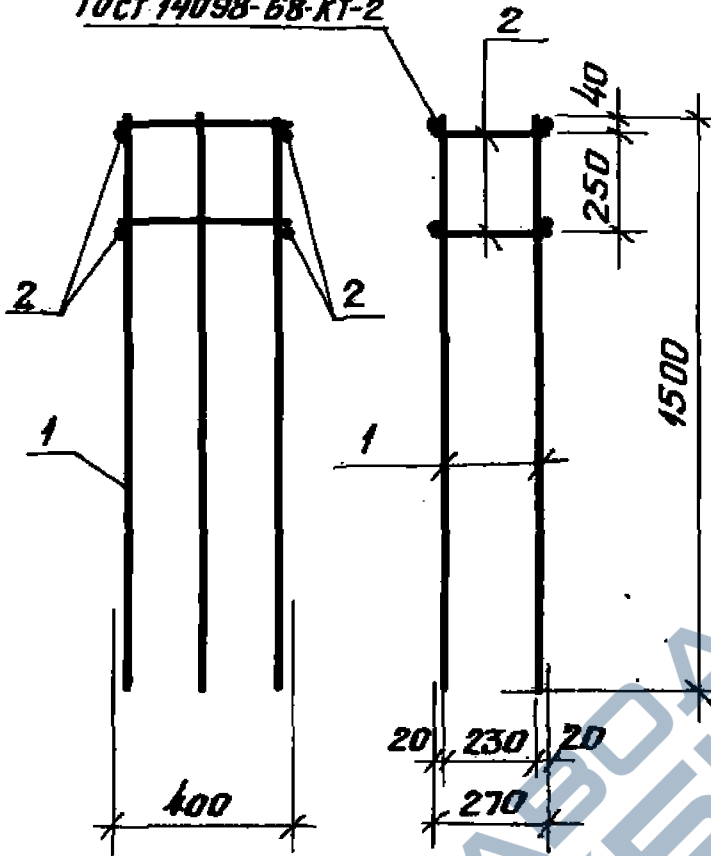


Обозначение	Марка	n	n <sub>1</sub>	Размеры, мм						Масса кг
				h	ц	h	a	a <sub>1</sub>	ц <sub>1</sub>	
У-01-01/80.4-10000	КП 90	5	4	950	400	3500		35	150	211,4
-01	КП 93			850		3400				36,8
-02	КП 94	7	2	800	300	3350	85	25	305	35,9
-03	КП 95			950		3500				37,4
-04	КП 94			800		3350	25		335	35,9

Взам. инв. №  
 Подпись и дата  
 Инв. № подл.

У-01-01/80.4-10000 СБ			
Кач. отд.	Зарубаев		Каркас пространственный КП (КП 90, КП 93-КП 95) Сборочный чертеж
Н. контр.	Беляев		
Гл. констр.	Беляев		
Рук. гр.	Вокрачко		
Ст. инж.	Кателкина		
Ст. техник	Габрилова		
Ст. инж.	Костельцов		
Этадия	Масса	Листов	
р	СМ. табл.		
Лист	Листов 1		
Проектный институт ИИ			

ГОСТ 14098-68-К1-2



Формат	Зона	Поз.	Обозначение	Наименование	Кол.	Примечание
				<u>Сборочные единицы</u>		
А4		1	У-01-01/80.4-00080	Каркас плоский КР67	2	
				<u>Детали</u>		
Б4		2	У-01-01/80.4-11001	Стержень арматурный		
				ФБАТ ГОСТ 5781-81 С-270	4	0.06 кг.

У-01-01/80.4-11000

			Каркас пространственный КП 97	Стадия	Масса	Масштаб
Нач. отд.	Зинобьев	В.И.		Р	15.0	
И.контр.	Беляев	Б.И.				
И.констр.	Беляев	Б.И.				
Рук. гр.	Вакрочко	В.И.		Лист	Листов 1	
Ст. инж.	Кателина	К.И.		ПРОЕКТНЫЙ ИНСТИТУТ ИИ		
Техник	Гаврилова	Г.И.				
Ст. инж.	Соколова	С.И.				

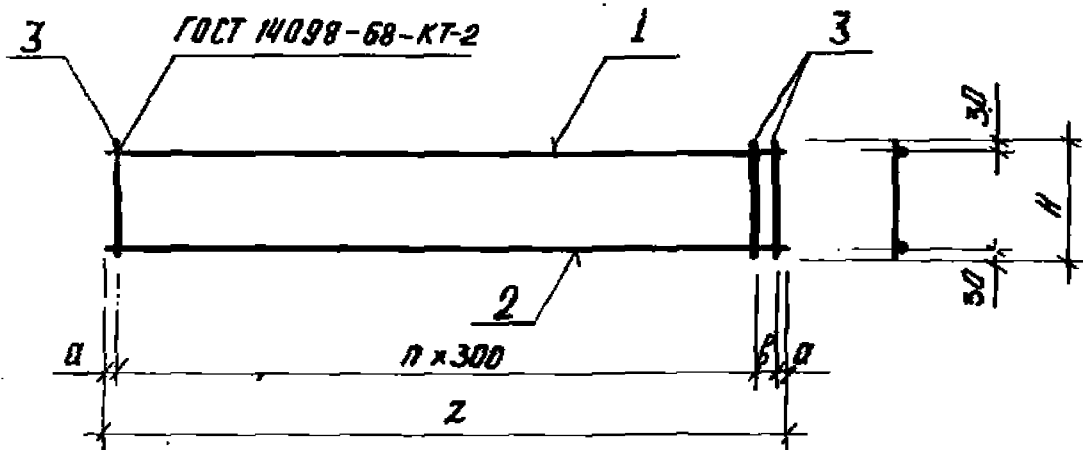


Код	Зона	№	Обозначение	Наименование	Кол.	Примеч.
				<u>У-01-01/80.4-00010-03</u>		КР21
				<u>Детали</u>		
				<u>Стержень арматурный</u>		
64		1	У-01-01/80.4-00011-04	φ25 АIII ГОСТ 5781-81 L=4600	1	17,7 кг
64		2	- 00012-03	φ12 АI ГОСТ 5781-81 L=4600	1	4,1 кг
64		3	- 00011-01	φ8 АIII ГОСТ 5781-81 L=410	16	0,16 кг
				<u>У-01-01/80.4-00010-04</u>		КР22
				<u>Детали</u>		
				<u>Стержень арматурный</u>		
64		1	У-01-01/80.4-00011-05	φ22 АIII ГОСТ 5781-81 L=4600	1	13,7 кг
64		2	- 00012-04	φ10 АI ГОСТ 5781-81 L=4600	1	2,84 кг
64		3	- 00011-01	φ8 АIII ГОСТ 5781-81 L=410	16	0,16 кг
				<u>У-01-01/80.4-00010-05</u>		КР23
				<u>Детали</u>		
				<u>Стержень арматурный</u>		
64		1	У-01-01/80.4-00011-06	φ25 АIII ГОСТ 5781-81 L=4500	1	17,3 кг
64		2	- 00012-05	φ12 АI ГОСТ 5781-81 L=4500	1	4,0 кг
64		3	- 00011-01	φ8 АIII ГОСТ 5781-81 L=410	16	0,16 кг
				<u>У-01-01/80.4-00010-06</u>		КР24
				<u>Детали</u>		
				<u>Стержень арматурный</u>		
64		1	У-01-01/80.4-00011-07	φ25 АIII ГОСТ 5781-81 L=4700	1	18,1 кг
64		2	- 00012-06	φ12 АI ГОСТ 5781-81 L=4700	1	4,2 кг
64		3	- 00011-01	φ8 АIII ГОСТ 5781-81 L=410	17	0,16 кг
У-01-01/80.4-00010						Лист 2

ФОРМАТ	ЗОНА	№№	Обозначение	Наименование	Кол.	Примеч.
				<u>У-01-01/80.4-00010-07</u>		КР25
				<u>Детали</u>		
				<u>Стержень арматурный</u>		
Б4		1,2	У-01-01/80.4-00012-07	φ 10 А I ГОСТ 5781-81 L=1800	2	1,11 кг
Б4		3	-00012-08	φ 10 А I ГОСТ 5781-81 L=410	7	0,25 кг
				<u>У-01-01/80.4-00010-08</u>		КР26
				<u>Детали</u>		
				<u>Стержень арматурный</u>		
Б4		1	У-01-01/80.4-00011-08	φ 16 А II ГОСТ 5781-81 L=4500	1	7,1 кг
Б4		2	-00012-02	φ 10 А I ГОСТ 5781-81 L=4500	1	2,8 кг
Б4		3	-80011-09	φ 8 А II ГОСТ 5781-81 L=310	16	0,12 кг
				<u>У-01-01/80.4-00010-09</u>		КР27
				<u>Детали</u>		
				<u>Стержень арматурный</u>		
Б4		1	У-01-01/80.4-00011	φ 25 А II ГОСТ 5781-81 L=4400	1	16,9 кг
Б4		2	-00012	φ 12 А I ГОСТ 5781-81 L=4400	1	3,9 кг
Б4		3	-00011-09	φ 8 А II ГОСТ 5781-81 L=310	16	0,12 кг
				<u>У-01-01/80.4-00010-10</u>		КР28
				<u>Детали</u>		
				<u>Стержень арматурный</u>		
Б4		1	У-01-01/80.4-00011-02	φ 22 А II ГОСТ 5781-81 L=4400	1	13,1 кг
Б4		2	-00012-01	φ 10 А I ГОСТ 5781-81 L=4400	1	2,7 кг
Б4		3	-80011-09	φ 8 А II ГОСТ 5781-81 L=310	16	0,12 кг

Инв. и подл. Адрес и дата Взам. инв. и





Обозначение	Марка	n	Размеры, мм				Масса кг	
			a	b	z	H		
У-01-01/80.4-00010	КР18	14	25	150	4400	410	23,4	
-01	КР19			250	4500		18,4	
-02	КР20	15	50	—	4600		16,5	
-03	КР21			—	4600		24,4	
-04	КР22	14	25	250	4500		19,1	
-05	КР23			150	4700		23,9	
-06	КР24	5	25	250	1800		25,1	
-07	КР25			—	4500		4,0	
-08	КР26	14	25	150	4400		310	11,8
-09	КР27			—	4500			22,8
-10	КР28			—	4400			17,7
-11	КР29	15	50	—	4600			23,7
-12	КР30			—	4600			18,5
-13	КР31			25	4800	24,9		

Шифр проекта, Листы и дата

У-01-01/80.4-00010 СБ

Нач. отд.	Знабельев	И.И.
И. контр.	Беляев	Ф.И.
Гл. констр.	Беляев	Ф.И.
Рук. гр.	Вокрачко	В.И.
Ст. инж.	Кателлина	Ж.И.
Ст. техник	Гаврилова	Т.И.
Ст. инж.	Костельцева	К.И.

Каркас плоский КР  
(КР18 ÷ КР31)  
СБОРОЧНЫЙ ЧЕРТЕЖ

Этадия	Масса	Масштаб
Р	см. табл.	
Лист	Листов 1	

Формат	Зона	№	Обозначение	Наименование	Кол.	Примеч.	
				<u>Документация</u>			
A4			У-01-01/80.4-00020 СБ	Сборочный чертеж			
A4			-00000 ТО	Техническое описание			
				<u>У-01-01/80.4-00020</u>		КР32	
				<u>Детали</u>			
				Стержень арматурный			
Б4	1		У-01-01/80.4-00021	φ20 А III ГОСТ 5781-81 L=4600	1	11,4 кг	
Б4	2		-00022	φ10 А I ГОСТ 5781-81 L=4600	1	2,8 кг	
Б4	3		-00021-01	φ6 А III ГОСТ 5781-81 L=270	15	0,06 кг	
				<u>У-01-01/80.4-00020-01</u>		КР33	
				<u>Детали</u>			
				Стержень арматурный			
Б4	1		У-01-01/80.4-00021-02	φ18 А III ГОСТ 5781-81 L=4600	1	9,2 кг	
Б4	2		-00022	φ10 А I ГОСТ 5781-81 L=4600	1	2,8 кг	
Б4	3		-00021-01	φ6 А III ГОСТ 5781-81 L=270	15	0,06 кг	
				<u>У-01-01/80.4-00020-02</u>		КР34	
				<u>Детали</u>			
				Стержень арматурный			
Б4	1		У-01-01/80.4-00021-03	φ22 А III ГОСТ 5781-81 L=4600	1	13,7 кг	
Б4	2		-00022	φ10 А I ГОСТ 5781-81 L=4600	1	2,8 кг	
Б4	3		-00021-01	φ6 А III ГОСТ 5781-81 L=270	15	0,06 кг	
				<u>У-01-01/80.4-00020</u>			
И.О.П.	Зинovieв	В.И.					
И.КОНТР.	Беляев	Б.И.					
ГЛ.КОНСТ.	Беляев	Б.И.					
Рук. гр.	Вокрочко	В.И.					
СТ.ИИЖ.	Кателуно	К.И.					
СТ.ТЕХН.	Гаврилова	Г.И.					
СТ.ИИЖ.	Костельцова	К.И.					
				Каркас плоский КР	Стадия	Лист	Листов
				(КР32÷КР40, КР48÷КР50)	Р	1	4
				https://zavodjbi.com/	Проектный институт №1		

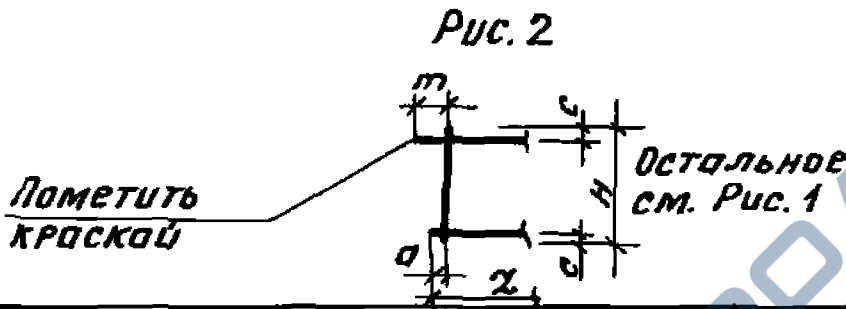
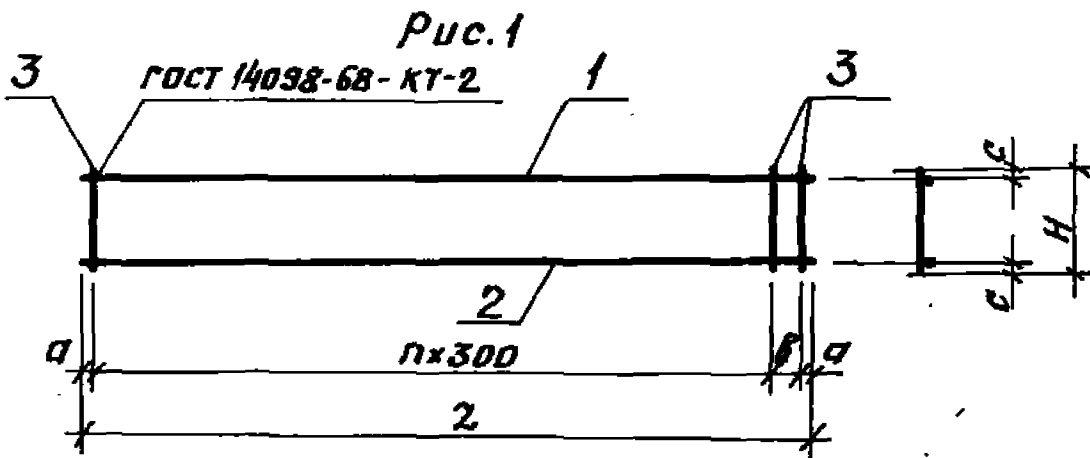
И.О.П. Зинovieв В.И. И.КОНТР. Беляев Б.И. ГЛ.КОНСТ. Беляев Б.И. Рук. гр. Вокрочко В.И. СТ.ИИЖ. Кателуно К.И. СТ.ТЕХН. Гаврилова Г.И. СТ.ИИЖ. Костельцова К.И.



Формат	Возраст	№ п/п	Обозначение	Наименование	Кол.	Примеч.
				<u>У-01-01/80.4-00020-07</u>		КР39
				<u>Детали</u>		
				<u>Стержень арматурный</u>		
Б4	1,2		У-01-01/80.4-00022-02	φ10 АІ ГОСТ 5781-81 L=1800	2	1,11 кг
Б4	3		-00022-03	φ6 АІ ГОСТ 5781-81 L=660	7	0,15 кг
				<u>У-01-01/80.4-00020-08</u>		КР40
				<u>Детали</u>		
				<u>Стержень арматурный</u>		
Б4	1,2		У-01-01/80.4-00022-02	φ10 АІ ГОСТ 5781-81 L=1800	2	1,11 кг
Б4	3		-00022-04	φ6 АІ ГОСТ 5781-81 L=560	7	0,12 кг
				<u>У-01-01/80.4-00020-09</u>		КР48
				<u>Детали</u>		
				<u>Стержень арматурный</u>		
Б4	1		У-01-01/80.4-00021-08	φ22 АІІІ ГОСТ 5781-81 L=5950	1	17,7 кг
Б4	2		-00022-05	φ10 АІ ГОСТ 5781-81 L=5950	1	3,7 кг
Б4	3		-00021-09	φ8 АІІІ ГОСТ 5781-81 L=810	21	0,32 кг

Инв. № подл. Подпись и дата Взам. инв. №

Формат	Зона	Поз.	Обозначение	Наименование	Кол.	Примеч.
				<u>У-01-01/80.4-00020-10</u>		КР 49
				<u>Детали</u>		
				<u>Стержень арматурный</u>		
Б4		1	У-01-01/80.4-00021-10	φ20A <sup>III</sup> ГОСТ 5781-81 L=5950	1	14,7 кг
Б4		2	-00022-05	φ10A <sup>I</sup> ГОСТ 5781-81 L=5950	1	3,7 кг
Б4		3	-00021-09	φ8A <sup>III</sup> ГОСТ 5781-81 L= 810	21	0,32 кг
				<u>У-01-01/80.4-00020-11</u>		КР 50
				<u>Детали</u>		
				<u>Стержень арматурный</u>		
Б4		1	У-01-01/80.4-00021-11	φ22A <sup>III</sup> ГОСТ 5781-81 L=5750	1	17,2 кг
Б4		2	-00022-06	φ10A <sup>I</sup> ГОСТ 5781-81 L=5570	1	3,4 кг
Б4		3	-00021-09	φ8A <sup>III</sup> ГОСТ 5781-81 L= 810	20	0,32 кг
				<u>У-01-01/80.4-00020</u>		Лист 4



Обозначение	Марка	n	Рис.	Размеры, мм						Масса кг.
				a	m	b	z	c	H	
У-01-01/80.4-00020	КР32									15.2
-01	КР33			50		-	4600			13.0
-02	КР34									17.5
-03	КР35	15							270	11.6
-04	КР36									15.8
-05	КР37		1	25		250	4800	30		13.6
-06	КР38									18.3
-07	КР39	5					1800		650	3.3
-08	КР40								550	3.1
-09	КР48	19				190	5950			28.1
-10	КР49			30				35	810	25.1
-11	КР50	18	2		210	110	5570			27.0

У-01-01/80.4-00020 СБ

Исполн.	Зиновьев	М.И.	Каркас плоский КР (КР32 ÷ КР40, КР48 ÷ КР50) СБОРОЧНЫЙ ЧЕРТЕЖ	Стадия	Масса	Масштаб
Н.контр.	Беляев	Ф.И.		Р	см. табл.	
И.контр.	Беляев	Ф.И.		Лист	Листов 1	
Рук. гр.	Вокрачко	В.И.		ПРОЕКТИВНЫЙ ИНСТИТУТ И		
Ст. инж.	Кателина	Ж.И.				
Ст. техник	Гаврилова	Т.В.				
Ст. инж.	Костельцева	В.А.				

ИНВ. И ПОДА. ПОДПИСЬ И ДАТА

Формат	Этаж	Пол	Обозначение	Наименование	Кол.	Примеч.
				<u>Документация</u>		
A4			У-01-01/80.4-00030Б	Сборочный чертеж		
A4			-00000 ТО	Техническое описание		
				<u>У-01-01/80.4-00030</u>		КР41
				<u>Детали</u>		
				<u>Стержень арматурный</u>		
Б4	1		У-01-01/80.4-00031	φ25 АIII ГОСТ 5781-81 L=5750	1	22,1 кг
Б4	2		-01	φ12 АIII ГОСТ 5781-81 L=5470	1	4,9 кг
Б4	3		-02	φ10 АIII ГОСТ 5781-81 L=960	24	0,6 кг
Б4	4		-03	φ25 АIII ГОСТ 5781-81 L=3750	1	14,4 кг
				<u>У-01-01/80.4-00030-01</u>		КР42
				<u>Детали</u>		
				<u>Стержень арматурный</u>		
Б4	1		У-01-01/80.4-00031	φ25 АIII ГОСТ 5781-81 L=5750	1	22,1 кг
Б4	2		-01	φ12 АIII ГОСТ 5781-81 L=5470	1	4,9 кг
Б4	3		-02	φ10 АIII ГОСТ 5781-81 L=960	24	0,6 кг
Б4	4		-04	φ20 АIII ГОСТ 5781-81 L=3750	1	9,3 кг

Шифр, номер, подписи и дата

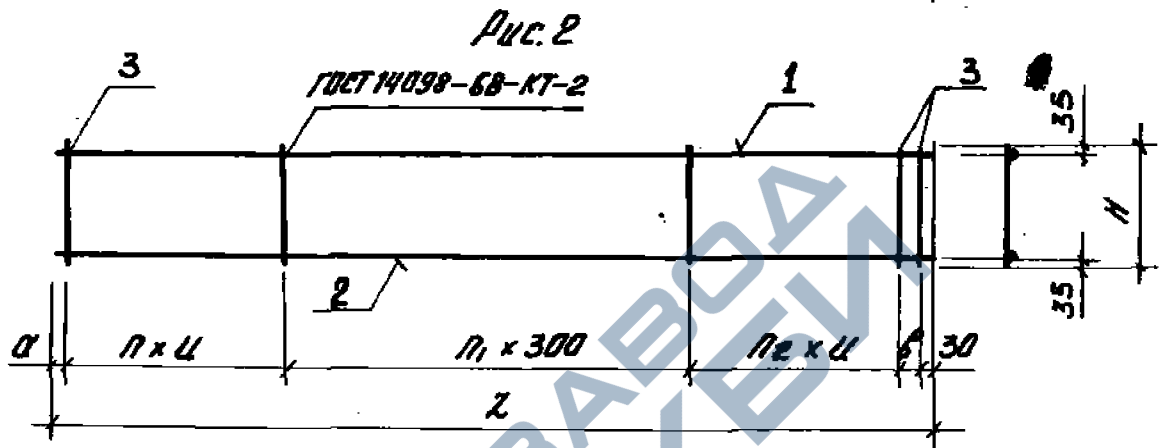
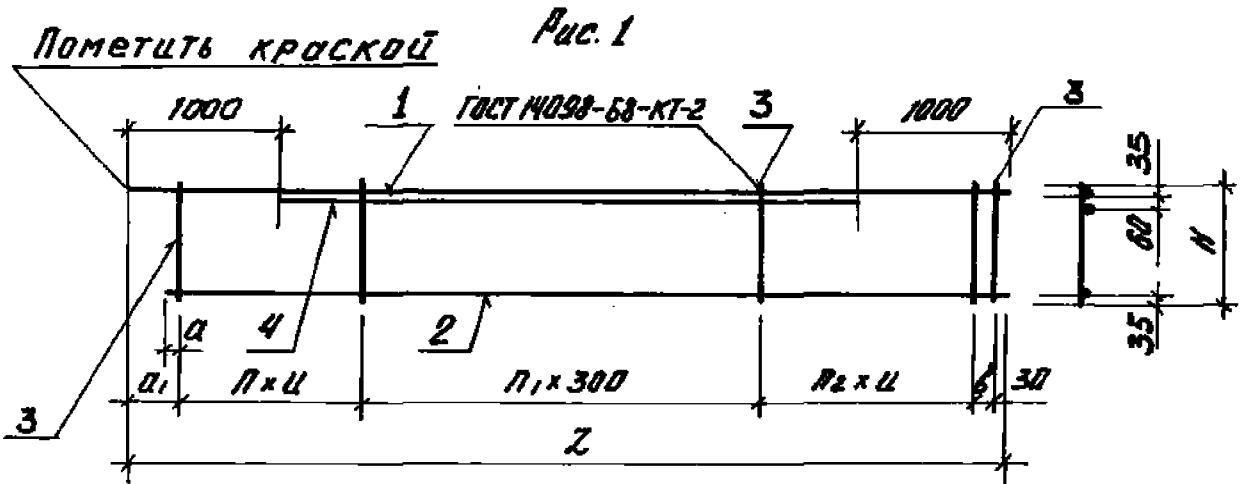
Исполн.	Зиняев	<i>[Подпись]</i>
Н. контр.	Беляев	<i>[Подпись]</i>
Гл. констр.	Беляев	<i>[Подпись]</i>
Рук. гр.	Вакрачка	<i>[Подпись]</i>
Ст. инж.	Кателлина	<i>[Подпись]</i>
Ст. техник	Гаврилова	<i>[Подпись]</i>
Ст. инж.	Кастельцева	<i>[Подпись]</i>

У-01-01/80.4-00030			
Каркас плоский КР			Листов
(КР41-КР47)			3
Проектный институт №1			

Кол-во	Знач	Раз	Обозначение	Наименование	Код	Примеч.
				<u>У-01-01/80.4-00030-02</u>		КР43
				<u>Детали</u>		
				<u>Стержень арматурный</u>		
64	1		У-01-01/80.4-00031	φ25 А II ГОСТ 5781-81 L=5750	1	22,1 кг
64	2		-05	φ10 А II ГОСТ 5781-81 L=5520	1	3,4 кг
64	3		-06	φ8 А II ГОСТ 5781-81 L=860	24	0,34 кг
64	4		-04	φ20 А II ГОСТ 5781-81 L=3750	1	9,3 кг
				<u>У-01-01/80.4-00030-03</u>		КР44
				<u>Детали</u>		
				<u>Стержень арматурный</u>		
64	1		У-01-01/80.4-00031	φ25 А II ГОСТ 5781-81 L=5750	1	22,1 кг
64	2		-05	φ10 А II ГОСТ 5781-81 L=5520	1	3,4 кг
64	3		-06	φ8 А II ГОСТ 5781-71 L=860	24	0,34 кг
64	4		-07	φ18 А II ГОСТ 5781-81 L=3750	1	7,5 кг
				<u>У-01-01/80.4-00030-04</u>		КР45
				<u>Детали</u>		
				<u>Стержень арматурный</u>		
64	1		У-01-01/80.4-00031-08	φ22 А II ГОСТ 5781-81 L=5750	1	17,2 кг
64	2		-09	φ10 А II ГОСТ 5781-81 L=5570	1	3,4 кг
64	3		-10	φ8 А II ГОСТ 5781-81 L=810	20	0,32 кг
64	4		-07	φ18 А II ГОСТ 5781-81 L=3750	1	7,5 кг
У-01-01/80.4-00030					Лист	2

Формат	Зона	Поз.	Обозначение	Наименование	Кол.	Примеч.
				<u>У-01-01/80.4-00030-05</u>		КР46
				<u>Детали</u>		
				<u>Стержень арматурный</u>		
Б4		1	У-01-01/80.4-00031-11	φ25 А III ГОСТ 5781-81 L=5950	1	22,9 кг
Б4		2	-12	φ12 А III ГОСТ 5781-81 L=5950	1	5,3 кг
Б4		3	-02	φ10 А III ГОСТ 5781-81 L=960	26	0,6 кг
				<u>У-01-01/80.4-00030-06</u>		КР47
				<u>Детали</u>		
				<u>Стержень арматурный</u>		
Б4		1	У-01-01/80.4-00031-11	φ25 А III ГОСТ 5781-81 L=5950	1	22,9 кг
Б4		2	-13	φ10 А III ГОСТ 5781-81 L=5950	1	3,7 кг
Б4		3	-06	φ8 А III ГОСТ 5781-81 L=860	26	0,34 кг

Дир. № подл. Подпись и дата. Взам. инв. №



Обозначение	Марка	Рис	п	п <sub>1</sub>	п <sub>2</sub>	Размеры, мм					Масса кг							
						а	а <sub>1</sub>	б	ц	з		н						
У-01-01/80.4-00030	КР41	1	6	9	7	20	300	120	200	5750	960	55.8						
-01	КР42											50.7						
-02	КР43											43.0						
-03	КР44											41.1						
-04	КР45											5	4	200	120	300	810	39.5
-05	КР46											2	7	10	7	30	—	90
-06	КР47	860	35.4															

Инв. № подл. Подпись и дата. Взам. инв. №

У-01-01/80.4-00030 СБ

Исполн.	Зинавьев	<i>[Signature]</i>
Н.контр.	Беляев	<i>[Signature]</i>
Гл.констр.	Беляев	<i>[Signature]</i>
Рук.гр.	Вокрачко	<i>[Signature]</i>
Ст.инж.	Кателина	<i>[Signature]</i>
Ст.техник	Габрилова	<i>[Signature]</i>
Ст.инж.	Костельцев	<i>[Signature]</i>

Каркас плоский КР  
(КР41 ÷ КР47)  
Сборочный чертеж

Этадия	Масса	Масштаб
Р	см табл.	
Лист	Листов 1	

Формат	Шифр	Лист	Обозначение	Наименование	Кол.	Примечание
				<u>Документация</u>		
А4			У-01-01/80.4-00040 СБ	Сборочный чертеж		
А4			- 00040 Т0	Техническое описание		
				<u>У-01-01/80.4-00040</u>		КР51
				<u>Детали</u>		
				Стержень арматурный		
Б4	1		У-01-01/80.4-00041	φ12 АІ ГОСТ 5781-81 L=1450	2	1,3 кг
Б4	2		- 00042	φ 10 АІІ ГОСТ 5781-81 L=960	8	0,6 кг
				<u>У-01-01/80.4-00040-01</u>		КР52
				<u>Детали</u>		
				Стержень арматурный		
Б4	1		У-01-01/80.4-00041-01	φ10 АІ ГОСТ 5781-81 L=1450	2	0,9 кг
Б4	2		- 00042-01	φ8 АІІІ ГОСТ 5781-81 L=960	8	0,38 кг
				<u>У-01-01/80.4-00040-02</u>		КР53
				<u>Детали</u>		
				Стержень арматурный		
Б4	1		У-01-01/80.4-00041-01	φ10 АІ ГОСТ 5781-81 L=1450	2	0,9 кг
Б4	2		- 00042-02	φ8 АІІІ ГОСТ 5781-81 L=860	8	0,34 кг
				<u>У-01-01/80.4-00040-03</u>		КР54
				<u>Детали</u>		
Б4	1		У-01-01/80.4-00041-02	φ10 АІ ГОСТ 5781-81 L=1550	2	0,96 кг
Б4	2		- 00042-03	φ8 АІІІ ГОСТ 5781-81 L=810	6	0,32 кг

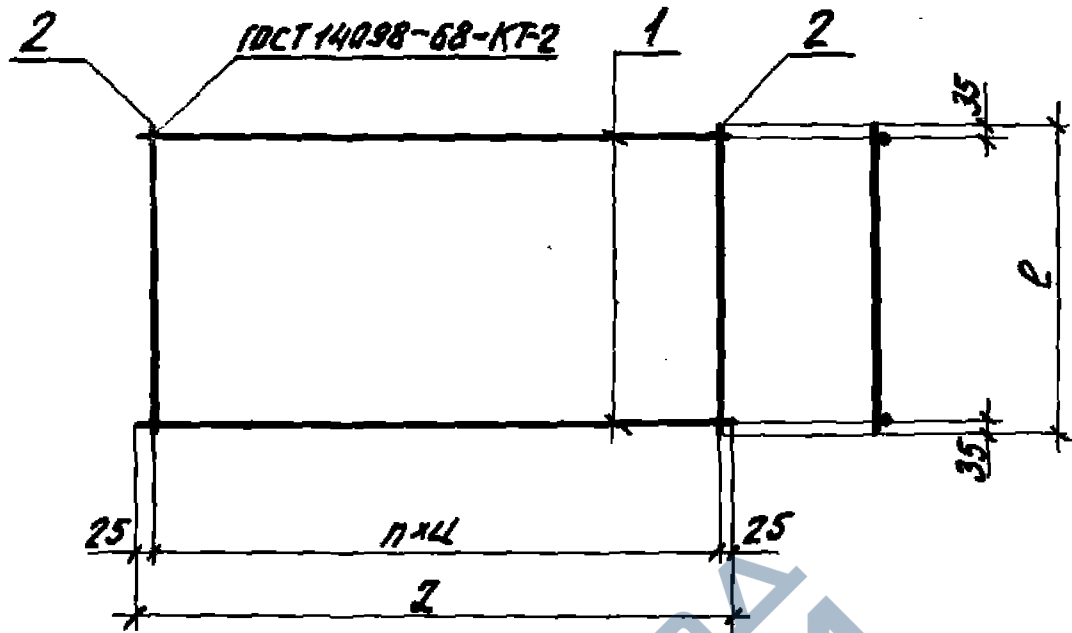
У-01-01/80.4-00040

Исполн.	Зинovieв	М.И.
Н.контр.	Беляев	Б.И.
С.д.контр.	Беляев	Б.И.
Дик. гр.	Вакрчук	В.И.
Ст. инж.	Котелина	У.И.
Техник	Гаврилова	Т.В.
Ст. инж.	Соколова	Т.С.

Каркас плоский КР  
(КР51÷КР54)

Стадия	Лист	Листов
Р		1

Проектный институт ИИ



Обозначение	Марка	n	Размеры, мм			Масса кг
			u	e	z	
У-01-01/80.4-00040	КР51			960		7.4
-01	КР52	7	200	960	1450	4.8
-02	КР53			860		4.5
-03	КР54	5	300	810	1550	3.8

Шкала, подпись и дата. Взам. инв.н

У-01-01/80.4-00040 с6

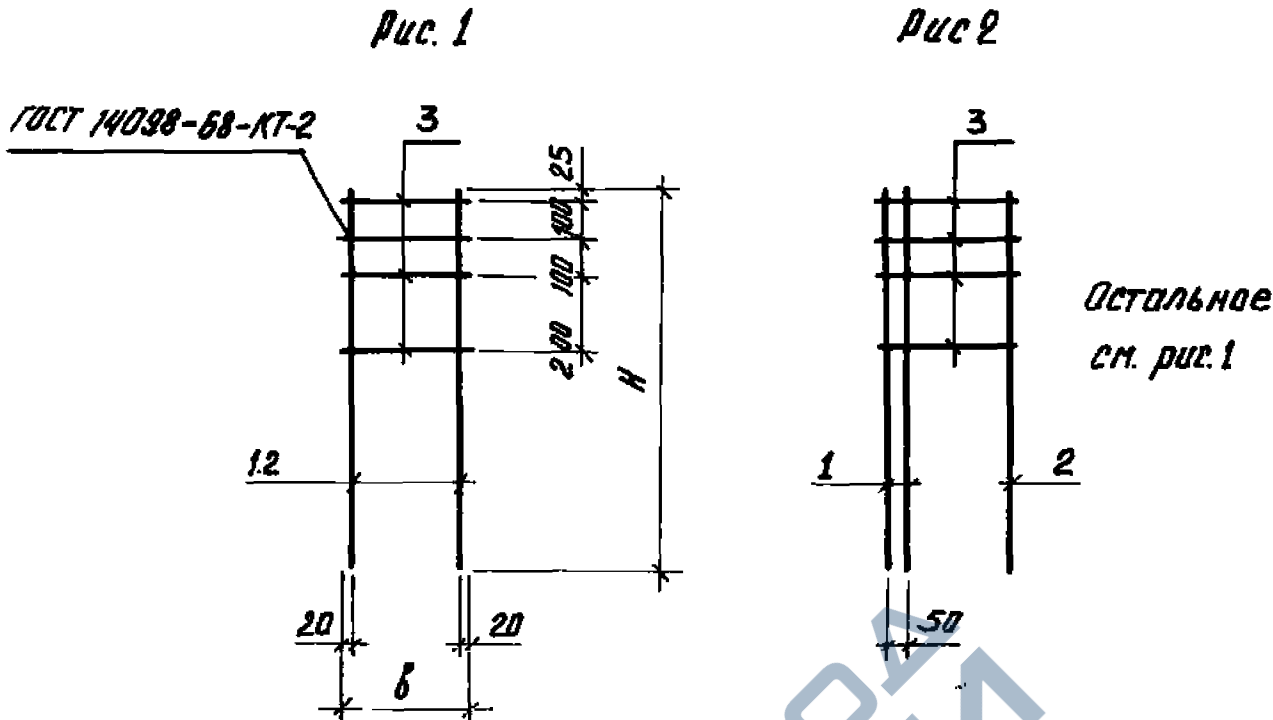
Исполн.	Зиньков	В.И.	Каркас плоский КР (КР51÷КР54) Сборочный чертеж	Сталь	Масса	Масштаб
И.контр.	Беляев	В.И.		Р	см. табл.	
Гл.контр.	Беляев	В.И.		Лист	Листов 1	
Рук. ер.	Вакрочко	В.И.		Проектный институт		
Ст. инж.	Кателани	Ж.И.	<a href="https://zavodjbi.com/">https://zavodjbi.com/</a>			
Техник	Гаврилов	Т.И.				
Ст. инж.	Соколова	В.И.				

Формат	Зона	Поз.	Обозначение	Наименование	Кол.	Примеч.
				<u>Документация</u>		
А4			У-01-01/80.4-00050 СБ -00000ТО	Сборочный чертеж Техническое описание		
				<u>У-01-01/80.4-00050</u>		КР55
				<u>Детали</u>		
				Стержень арматурный		
Б4	1.2		У-01-01/80.4-00051	φ10 АIII ГОСТ 5781-81 e=1000	2	0,62 кг
Б4	3		-01	φ10 АIII ГОСТ 5781-81 e=420	4	0,26 кг
				<u>У-01-01/80.4-00050-01</u>		КР56
				<u>Детали</u>		
				Стержень арматурный		
Б4	1.2		У-01-01/80.4-00051-02	φ10 АIII ГОСТ 5781-81 e=900	2	0,56 кг
Б4	3		-03	φ10 АIII ГОСТ 5781-81 e=370	4	0,23 кг
				<u>У-01-01/80.4-00050-02</u>		КР57
				<u>Детали</u>		
				Стержень арматурный		
Б4	1.2		У-01-01/80.4-00051-04	φ10 АIII ГОСТ 5781-81 e=850	2	0,52 кг
Б4	3		-05	φ10 АIII ГОСТ 5781-81 e=320	4	0,2 кг

Нач. отд.	Зиновьев	В.И.	У-01-01/80.4-00050			
Н.контр.	Беляев	В.С.				
Гл. инж.	Беляев	В.И.	Каркас плоский КР (КР55-КР60)	Стр. в	Лист	Листов
Рук. пр.	Вокрошко	В.И.		Р	1	2
Сп. инж.	Латалова	Л.И.		Проектный институт №1		
Сп. техн.	Габрилова	Т.В.				
Сп. инж.	Костомаров	Е.С.				

Формат	Зона	№	Обозначение	Наименование	Кол.	Примеч.
				<u>У-01-01/80.4-00050-03</u>		кр 58
				<u>Детали</u>		
				<u>Стержень арматурный</u>		
Б4		1	У-01-01/80.4-00051-06	φ 14 А II ГОСТ 5781-81 L=1000	2	1.2 кг
Б4		2	- 00051-07	φ 10 А II ГОСТ 5781-81 L=1000	1	0.62 кг
Б4		3	- 00051-01	φ 10 А II ГОСТ 5781-81 L=420	4	0.26 кг
				<u>У-01-01/80.4-00050-04</u>		кр 59
				<u>Детали</u>		
				<u>Стержень арматурный</u>		
Б4		1	У-01-01/80.4-00051-08	φ 14 А II ГОСТ 5781-81 L=900	2	1.1 кг
Б4		2	- 00051-02	φ 10 А II ГОСТ 5781-81 L=900	1	0.56 кг
Б4		3	- 00051-03	φ 10 А II ГОСТ 5781-81 L=370	4	0.23 кг
				<u>У-01-01/80.4-00050-05</u>		кр 60
				<u>Детали</u>		
				<u>Стержень арматурный</u>		
Б4		1	У-01-01/80.4-00051-09	φ 14 А II ГОСТ 5781-81 L=850	2	1.02 кг
Б4		2	00051-04	φ 10 А II ГОСТ 5781-81 L=850	1	0.52 кг
Б4		3	00051-05	φ 10 А II ГОСТ 5781-81 L=320	4	0.2 кг

Имя, И. Фамилия, Адрес и дата выд. инв. №



Обозначение	Марка	Рис.	Размеры, мм		Масса кг
			б	н	
У-01-01/80.4-00050	КР55	1	420	1000	2.3
-01	КР56		370	900	2.0
-02	КР57		320	850	1.8
-03	КР58	2	420	1000	4.1
-04	КР59		370	900	3.7
-05	КР60		320	850	3.3

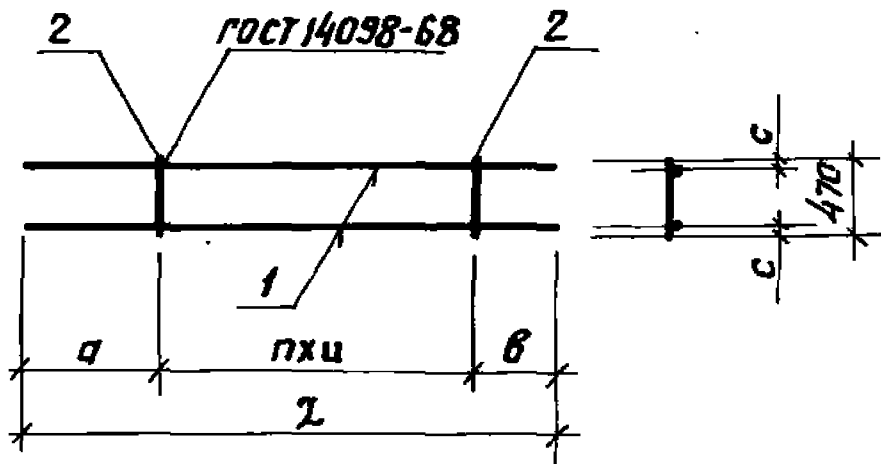
			<b>У-01-01/80.4-00050 СБ</b>			
Нач. отд.	Зиновьев	МРЗ	<b>Каркас плоский КР (КР55+КР60) Сборочный чертеж</b>	Стадия	Масса	Масштаб
Н.контр.	Беляев	БМН		Р	см. табл.	
Гл. констр.	Беляев	ВМН		Лист	Листов 1	
Рук. гр.	Вокрачко	ВМН		Проектный институт №1 <a href="https://zavodjbi.com/">https://zavodjbi.com/</a>		
Ст. инж.	Кателина	КМН				
Ст. техник	Гаврилова	ТМН				
Ст. инж.	Костельцева	КМН				

Форм.	Зона	Поз.	Обозначение	Наименование	Кол.	Примеч.
				<u>Документация</u>		
АЧ			У-01-01/80.4-00060 СБ	Сборочный чертеж		
АЧ			-00000 ТО	Техническое описание		
				<u>У-01-01/80.4-00060</u>		КР 61
				<u>Детали</u>		
				Стержень арматурный		
БЧ	1		У-01-01/80.4-00061	φ25А III ГОСТ 5781-81 L=3500	2	13,5 кг
БЧ	2		-00062	φ8А I ГОСТ 5781-81 L=470	6	0,19 кг
				<u>У-01-01/80.4-00060-01</u>		КР 64
				<u>Детали</u>		
				Стержень арматурный		
БЧ	1		У-01-01/80.4-00061-01	φ16А III ГОСТ 5781-81 L=3400	2	5,4 кг
БЧ	2		-00062-01	φ6А I ГОСТ 5781-81 L=470	8	0,1 кг

Имя и фамилия, Подпись и дата, Взам. инв. л.

Нач. отд.	Зиновьев	И.И.	У-01-01/80.4-00060  Каркас плоский КР (КР61 КР64=КР66) Проектный институт	Студия	Лист	Листов
Н.контр.	Беллев	В.В.		Р	1	2
Гл.констр.	Беллев	В.В.				
Рук.гр.	Ворожко	В.В.				
Ст.инж.	Кателени	К.И.				
Ст.техн.	Гаврилова	Г.В.				
Ст.инж.	Костяков	К.И.				





Обозначение	Марка	п	РАЗМЕРЫ, мм					Масса кг.
			а	ц	б	л	с	
У-01-01/80.4-00060	КР 61	5	930	400	570	3500	35	28.1
-01	КР 64	7	830	300	470	3400	25	11.4
-02	КР 65		780			3360		11.2
-03	КР 66		930			3500		11.6

У-01-01/80.4-00060 СБ

КАРКАС ПЛОСКИЙ КР  
(КР 61, КР 64 ÷ КР 66)

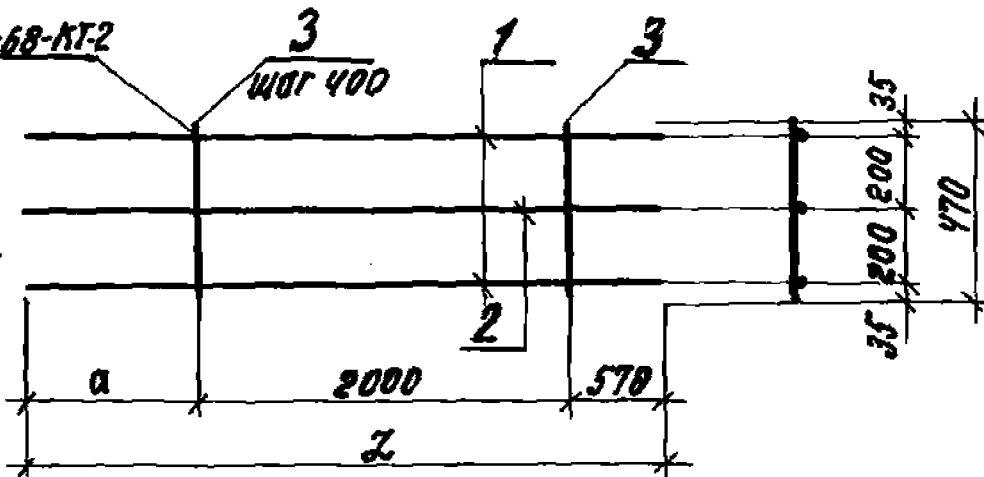
Стадия	Масса	Масштаб
Р	см. табл.	
Лист	Листов 1	

ПРОЕКТНЫЙ ИНСТИТУТ №1

Тык. и подл. Подпись и дата изготовления. И

Нач. отд.	Зинovieв	ИИ
Н. контр.	Беляев	Беляев
Гл. констр.	Беляев	Беляев
Рук. зр.	Вохрачко	Вохрачко
Ст. инж.	Котелина	Котелина
Ст. техник	Говрилова	Говрилова
Ст. инт.	Костельцев	Костельцев

ГОСТ 14098-68-К1-2

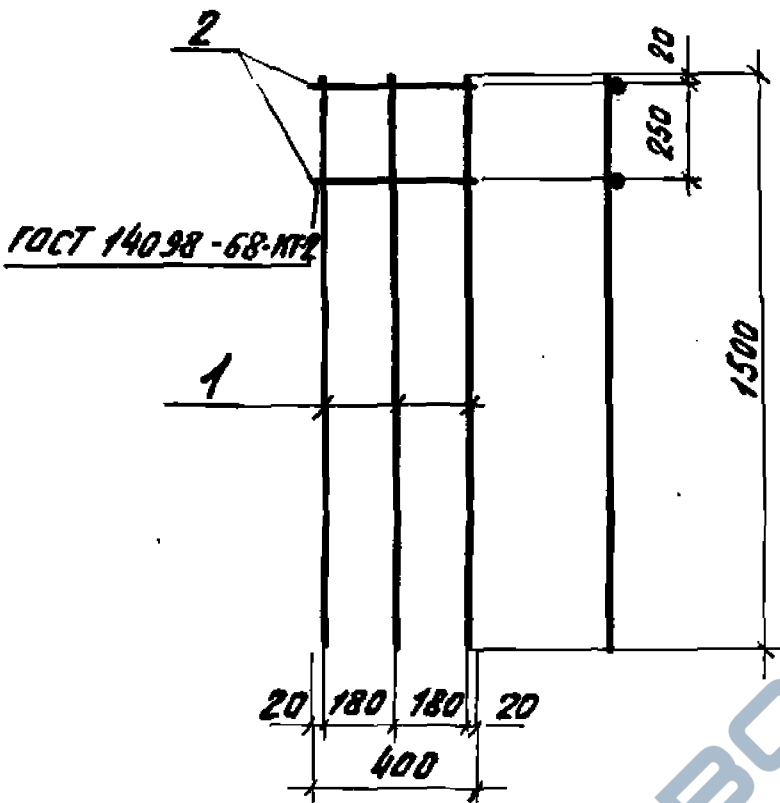


Обозначение	Марка	a мм	L мм	Масса кг
У-01-01/80.4-00070	КР 62	930	3500	41,6
-01	КР 63	830	3400	35,7

Формат	Зона	Поз.	Обозначение	Наименование	Кол.	Примечание
				У-01-01/80.4-00070		КР 62
				<u>Детали</u>		
Б4		1,2	У-01-01/80.4-00071	Стержень арматурный φ25АIII ГОСТ 5781-81 L=3500	3	13,5 кг
Б4		3	- 00072	φ8AII ГОСТ 5781-81 L=470	6	0,19 кг
				У-01-01/80.4-00070-01		КР 63
				<u>Детали</u>		
Б4		1	У-01-01/80.4-00071-01	Стержень арматурный φ25АIII ГОСТ 5781-81 L=3400	2	13,1 кг
Б4		2	- 00071-02	φ20AIII ГОСТ 5781-81 L=3400	1	8,4 кг
Б4		3	- 00072	φ8AII ГОСТ 5781-81 L=470	6	0,19 кг

У-01-01/80.4-00070

Нач. отд.	Зиновьев	Инж.	Каркас плоский КР (КР62, КР63)	Стальная	Масса	Масштаб
Н. контр.	Беляев	Инж.		Р	Ст. табл.	
Гл. инж.	Беляев	Инж.		Лист	Листов	1
Рук. гр.	Вокрачко	Инж.		Проектный институт		
Ст. инж.	Кателина	Инж.				
Техник	Гаврилова	Инж.				
Ст. инж.	Соколова	Инж.				



Формат	Зона	Поз.	Обозначение	Наименование	Кол.	Примечание
				<u>Детали</u>		
				Стержень арматурный		
Б4		1	У-01-01/80.4-00081	φ16AIII ГОСТ 5781-81 e=1500	3	2,4кг
Б4		2	-00082	φ6AII ГОСТ 5781-81 e=400	2	0,1кг

Лин. и шрифты. Подпись и дата. Взам. инв. №

<b>У-01-01/80.4-00080</b>		
<b>Каркас плоский</b>		
<b>КР 67</b>		
Нач. отд.	Зимовьев	И.И.
Н. контр.	Беляев	В.И.
Гл. констр.	Беляев	В.И.
Рук. эр.	Вокроича	В.И.
Ст. инж.	Котелина	Ж.И.
Техник	Габрилова	Т.И.
Ст. инж.	Сокколова	Г.И.
Стадия	Р	7,4
Масса		
Масштаб		
Лист	Листов 1	
Проектный институт №1		

Код документа	Зона	Лист	Обозначение	Наименование	Кол.	Примеч.
				<u>Документация</u>		
А4			У-01-01/80.4-00090 СБ	Сборочный чертеж		
А4			-00000 Т0	Техническое описание		
				<u>У-01-01/80.4-00090</u>		С45
				<u>Детали</u>		
				Стержень арматурный		
Б4	1		У-01-01/80.4-00091	φ10 А1 ГОСТ 5781-81 L=5950	10	3.67 кг
Б4	2		-00092	φ20 А1 ГОСТ 5781-81 L=3160	30	7.8 кг
				<u>У-01-01/80.4-00090-01</u>		С46
				<u>Детали</u>		
				Стержень арматурный		
Б4	1		У-01-01/80.4-00091-01	φ8 А1 ГОСТ 5781-81 L=5950	10	2,35 кг
Б4	2		-00092-01	φ8 А1 ГОСТ 5781-81 L=3160	30	5,0 кг
				<u>У-01-01/80.4-00090-02</u>		С47
				<u>Детали</u>		
				Стержень арматурный		
Б4	1		У-01-01/80.4-00091-02	φ6 А1 ГОСТ 5781-81 L=5950	10	1.32 кг
Б4	2		-00092-02	φ8 А1 ГОСТ 5781-81 L=3160	30	3.82 кг

Шифр документа  
 Подпись и дата  
 Шифр документа

Исполн.	Знакошев	В.И.
М. пр.	Беляев	Б.И.
Глав. инж.	Беляев	Б.И.
Инж. гр.	Вокрачка	Г.И.
Ст. инж.	Кателина	Ж.И.
Техник	Гаврилова	Т.И.
Ст. инж.	Соколов	Л.И.

У-01-01/80.4-00090

**Сетка арматурная С**

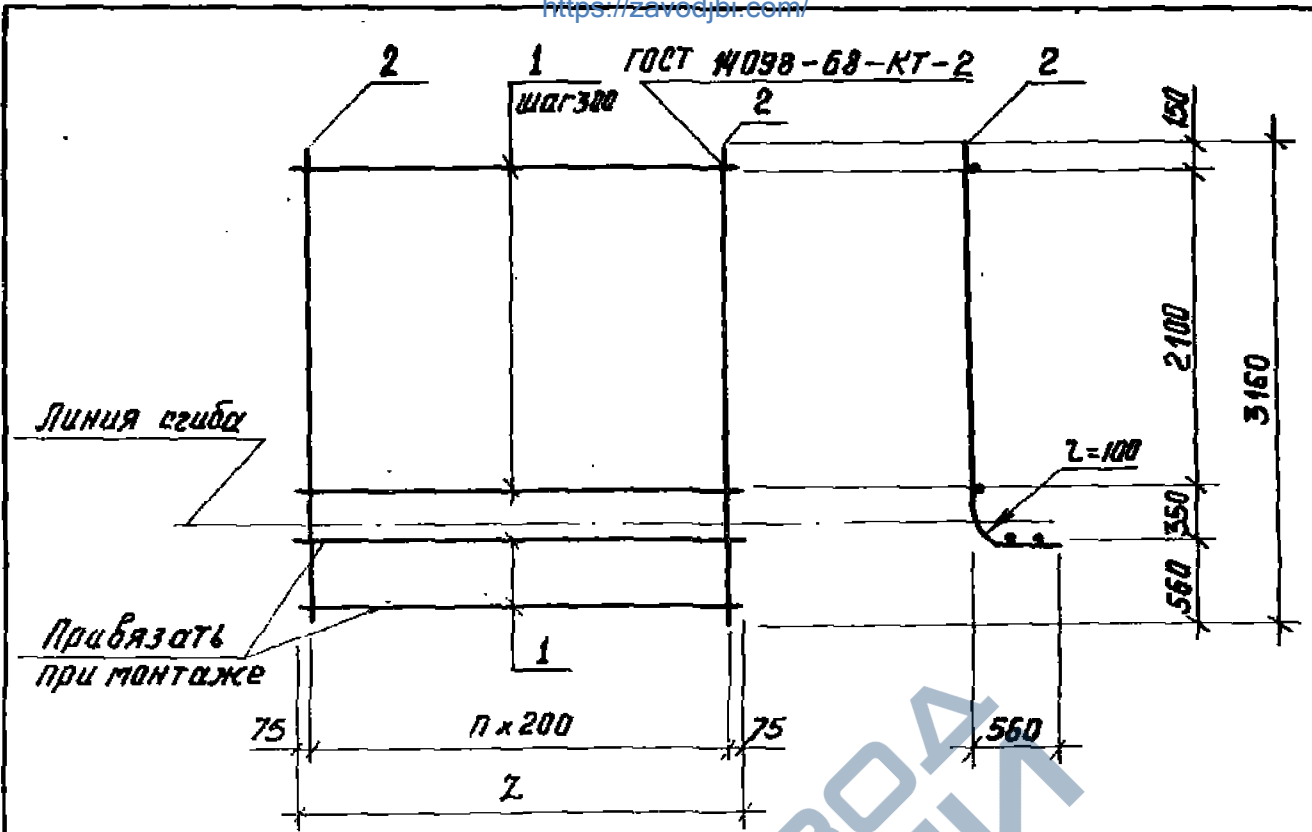
(С45 - С49)

https://zavodjbi.com/

Этадия	Лист	Листов
Р	1	2

Проектный институт №1

Формат	Зона	Лист	Обозначение	Наименование	Кол.	Примеч.
				<u>У-01-01/80.4-00090-03</u>		048
				<u>Детали</u>		
				<u>Стержень арматурный</u>		
Б4	1		У-01-01/80.4-00091-03	ФВА I ГОСТ 5781-81 L=2950	10	1,17 кг
Б4	2		-00092-01	Ф16А III ГОСТ 5781-81 L=3160	15	5,0 кг
				<u>У-01-01/80.4-00090-04</u>		049
				<u>Детали</u>		
				<u>Стержень арматурный</u>		
Б4	1		У-01-01/80.4-00091-04	ФБА I ГОСТ 5781-81 L=2950	10	0,65 кг
Б4	2		-00092-02	Ф14А III ГОСТ 5781-81 L=3160	15	3,82 кг



Обозначение	Марка	n	Z мм	Масса кг
У-01-01/80.4-00090	С45	29	5950	270.7
-01	С46			173.5
-02	С47			127.8
-03	С48	14	2950	86.7
-04	С49			63.9

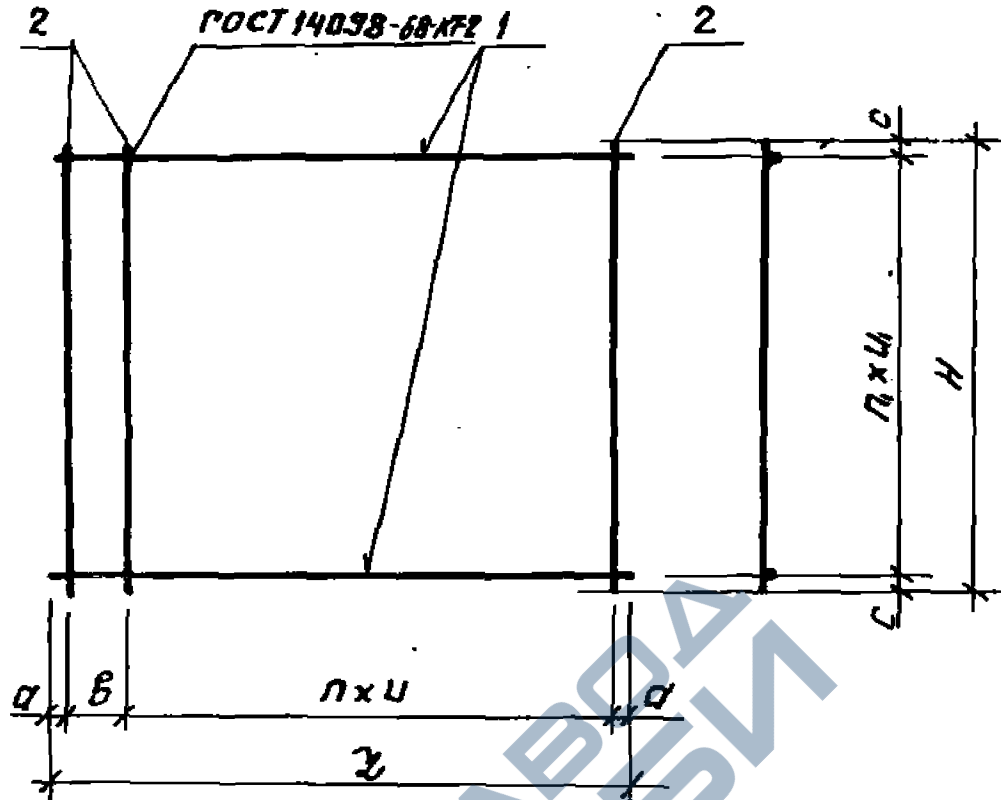
Шифр по левому полю  
 Листы и дата  
 Взам. инв. №

У-01-01/80.4-00090 СБ

Изд. отд.	Зинovieв	И.И.	Сетка арматурная с (С45 ÷ С49) Сборочный чертеж	Стадия	Масса	Масштаб
И.контр.	Беляев	Б.И.		р	см.табл	
Гл.констр.	Беляев	Б.И.		Лист	Листов:	
рук.гр.	Вокрачка	В.И.		Проектный институт № 1		
Ст.инж.	Котелина	К.И.				
Техник	Гаврилова	Г.И.				
Ст.инж.	Соколов	С.И.				



Формат	Зона	Лист	Обозначение	Наименование	Кол.	Примечание
				<u>У-01-01/80.4-00100-03</u>		С 53
				<u>Детали</u>		
				СТЕРЖЕНЬ АРМАТУРНЫЙ		
Б4	1		У-01-01/80.4-00101-03	φ22 АІІІ ГОСТ 5781-81 E-6800	15	20.3 кг
Б4	2		-00102-01	φ10 АІ ГОСТ 5781-81 E-2950	18	1.8 кг
				<u>У-01-01/80.4-00100-04</u>		С 54
				<u>Детали</u>		
				СТЕРЖЕНЬ АРМАТУРНЫЙ		
Б4	1		У-01-01/80.4-00101-04	φ20 АІІ ГОСТ 5781-81 E-6800	15	16.8 кг
Б4	2		-00102-01	φ10 АІ ГОСТ 5781-81 E-2950	18	1.8 кг
				<u>У-01-01/80.4-00100-05</u>		С 93
				<u>Детали</u>		
				СТЕРЖЕНЬ АРМАТУРНЫЙ		
Б4	1		У-01-01/80.4-00102-02	φ8 АІ ГОСТ 5781-81 E-720	6	0.28 кг
Б4	2		-00102-03	φ8 АІ ГОСТ 5781-81 E-470	8	0.19 кг
			<u>У-01-01/80.4-00100</u>			Лист 2



Обозначение	Марка	п	п <sub>1</sub>	Размеры, мм							масса кг
				u	a	b	L	c	u <sub>1</sub>	H	
У-01-01/80.4-00100	С50										245.2
-01	С51	8				400	3800				188.0
-02	С52		14	400	100			75	200	2950	158.9
-03	С53										336.9
-04	С54	16				200	6800				284.4
-05	С93	6	5	100	10	100	720	10	90	470	3.2

У-01-01/80.4-00100 СБ

Сетка арматурная с  
(С50 ÷ С54, С93)  
Сборочный чертеж

Стандия	Масса	Масштаб
Р	см. табл.	
Лист	Листов 1	

ПРОЕКТИНЬ ИСТИТУТЪН 1

ИНС. И ПОДА. ПОДПИСЬ И ДАТА. ВЗЛОМ. ШИФ. И

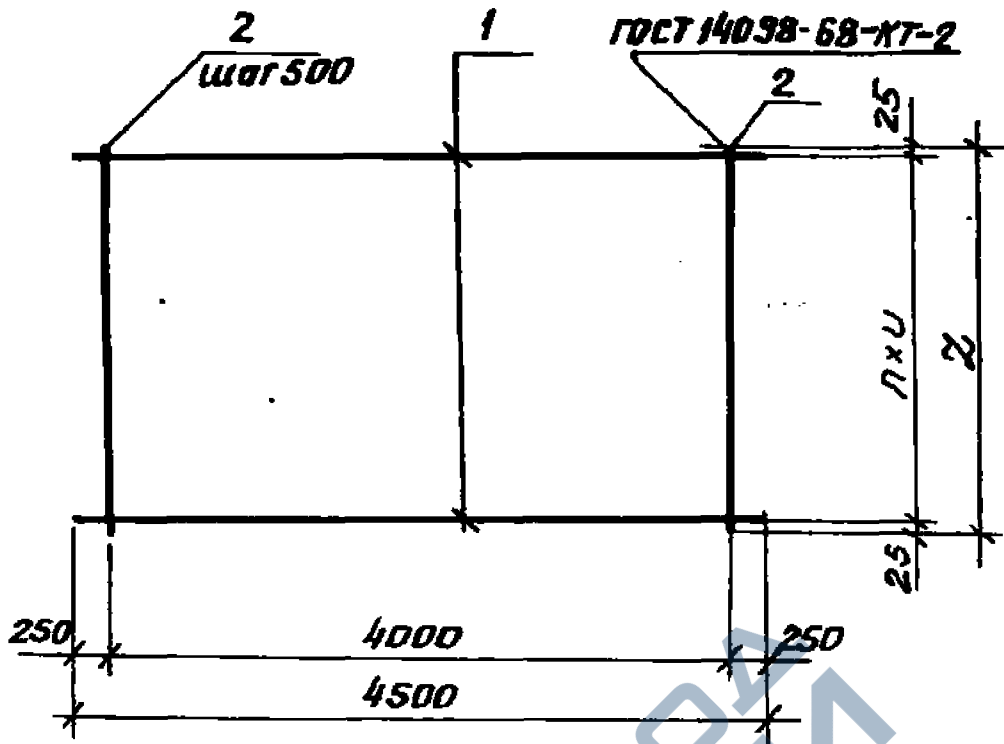
Нач. отд.	Зиновьев	Л.И.З.
И.контр.	Беляев	В.И.Б.
Л.констр.	Беляев	В.И.Б.
Рук. гр.	Вокрочко	В.И.В.
Ст. инж.	Котелица	Ж.И.К.
Ст. техник	Габриладзе	Т.И.Г.
Ст. инж.	Костельцев	К.И.К.

Формат	Зона	Поз.	Обозначение	Наименование	Кол.	Примечание
				<u>Документация</u>		
A4			У-01-01/80.4-00110 СБ	Сборочный чертеж		
A4			-00000ТО	Техническое описание		
				<u>У-01-01/80.4-00110</u>		С55
				<u>Детали</u>		
				Стержень арматурный		
Б4	1		У-01-01/80.4-00111	φ25АII ГОСТ 5781-81 R=4500	31	17.3 кг
Б4	2		-00112	φ8AII ГОСТ 5781-81 R=3050	9	1.2 кг
				<u>У-01-01/80.4-00110-01</u>		056
				<u>Детали</u>		
				Стержень арматурный		
Б4	1		У-01-01/80.4-00111	φ25АII ГОСТ 5781-81 R=4500	29	17.3 кг
Б4	2		-00112-01	φ8AII ГОСТ 5781-81 R=2850	9	1.1 кг
				<u>У-01-01/80.4-00110-02</u>		С57
				<u>Детали</u>		
				Стержень арматурный		
Б4	1		У-01-01/80.4-00111	φ25АII ГОСТ 5781-81 R=4500	23	17.3 кг
Б4	2		-00112-02	φ8AII ГОСТ 5781-81 R=2250	9	0.9 кг

ИНФ. И ПОДП. ПОДЛИСЬ И ОСТАВЬТЕ СВОИ ИД. И

Исполтд.	Зиновьев		У-01-01/80.4-00110  Сетка арматурная С (С55-С62) <a href="https://zavodjbi.com/">https://zavodjbi.com/</a>	Студия	Лист	Листов
И.контр.	Беляев			Р	1	2
И.контр.	Беляев			ПРОЕКТНЫЙ ИНСТИТУТ №1		
Рук.гр.	Вокручко					
Ст.инж.	Котрашкова					
Техник	Гаврилова					
Ст.инж.	Соколова					

Формат	Зона	№3.	Обозначение	Наименование	Кол.	Примечание
				<u>У-01-01/80.4-00110-03</u>		с 58
				<u>ДЕТАЛИ</u>		
				СТЕРЖЕНЬ АРМАТУРНЫЙ		
БУ		1	У-01-01/80.4-00111	φ25АIII ГОСТ 5781-81 R=4500	17	17,3кг
БУ		2	-00112-03	φ8АI ГОСТ 5781-81 R=2450	9	1.0кг
				<u>У-01-01/80.4-00110-04</u>		с 59
				<u>ДЕТАЛИ</u>		
				СТЕРЖЕНЬ АРМАТУРНЫЙ		
БУ		1	У-01-01/80.4-00111	φ25АIII ГОСТ 5781-81 R=4500	13	17.3кг
БУ		2	-00112-03	φ8АI ГОСТ 5781-81 R=2450	9	1.0 кг
				<u>У-01-01/80.4-00110-05</u>		с 60
				<u>ДЕТАЛИ</u>		
				СТЕРЖЕНЬ АРМАТУРНЫЙ		
БУ		1	У-01-01/80.4-00111-01	φ22АIII ГОСТ 5781-81 R=4500	13	13.4кг
БУ		2	-00112-03	φ8АI ГОСТ 5781-81 R=2450	9	1.0кг.
				<u>У-01-01/80.4-00110-06</u>		с 61
				<u>ДЕТАЛИ</u>		
				СТЕРЖЕНЬ АРМАТУРНЫЙ		
БУ		1	У-01-01/80.4-00111	φ25АIII ГОСТ 5781-81 R=4500	21	17.3кг
БУ		2	-00112-04	φ8АI ГОСТ 5781-81 R=2050	9	0.8кг
				<u>У-01-01/80.4-00110-07</u>		с 62
				<u>ДЕТАЛИ</u>		
				СТЕРЖЕНЬ АРМАТУРНЫЙ		
БУ		1	У-01-01/80.4-00111-01	φ22АIII ГОСТ 5781-81 R=4500	15	13.4 кг
БУ		2	-00112-01	φ8АI ГОСТ 5781-81 R=2850	9	1.1 кг



Обозначение	Марка	П	U мм	L мм	Масса кг
У-01-01/80.4-00110	С55	30	100	3080	547.1
-01	С56	28		2850	511.6
-02	С57	22		2250	406.0
-03	С58	16	150	2450	303.1
-04	С59	12	200		233.9
-05	С60				183.1
-06	С61	20	100	2050	370.6
-07	С62	14	200	2850	210.9

У-01-01/80.4-00110 СБ

СЕТКА ПРМОУРНАЯ С  
(С55÷С62)  
СБОРОЧНЫЙ ЧЕРТЕЖ

Стандарт	Масса	Масштаб
Р	см. таб.	
Лист	Листов 1	

Имя, П. И. Ф. Подпись и дата

Ил. отд.	Зиньковский	Ил.
И. контр.	Беляев	Ил.
Гл. контр.	Беляев	Ил.
Рук. гр.	Вохрачко	Ил.
Ст. инж.	Кателана	Ил.
Техник	Гаврилова	Ил.
Ст. инж.	Соколова	Ил.

формат	зона	№з.	Обозначение	Наименование	Кол.	Примечание
				<u>Документация</u>		
A4			У-01-01/80.4-00120 СБ	Сборочный чертеж		
A4			-00000 Т0	Техническое описание		
				У-01-01/80.4-00120		СБ3
				<u>Детали</u>		
				Стержень арматурный		
Б4	1		У-01-01/80.4-00121	φ25 АIII ГОСТ 5781-81 L=7000	3	27,0 кг
Б4	2		-00122	φ8 АI ГОСТ 5781-81 L=450	10	0,18 кг
				У-01-01/80.4-000120-01		СБ4
				<u>Детали</u>		
				Стержень арматурный		
Б4	1		У-01-01/80.4-00121-01	φ25 АIII ГОСТ 5781-81 L=4000	3	15,4 кг
Б4	2		-00122	φ8 АI ГОСТ 5781-81 L=450	5	0,18 кг
				У-01-01/80.4-00120-02		СБ5
				<u>Детали</u>		
				Стержень арматурный		
Б4	1		У-01-01/80.4-00122-02	φ6 АI ГОСТ 5781-81 L=3500	3	0,78 кг
Б4	2		-00122-01	φ6 АI ГОСТ 5781-81 L=450	12	0,1 кг

Шифр проекта, дата, лист №

Нач. отд.	Зиновьев	Иван
Н. контр.	Беляев	Фант
Гл. констр.	Беляев	Фант
Вук. гр.	Вакрачко	Вук. гр.
Ст. инж.	Кателина	Жайт
Техник	Гаврилова	Тайс
Ст. инж.	Соколова	Вук.

У-01-01/80.4-00120

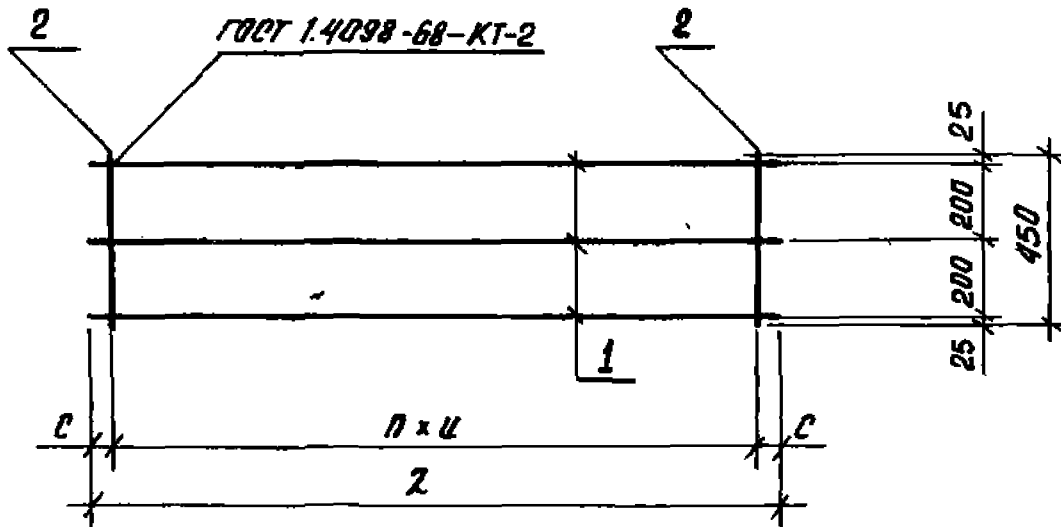
Сетка арматурная с  
(СБ3 ÷ СБ7)

https://zavodjbi.com/

Стадия	Лист	Листов
Р	1	2

Проектный институт № 1

Формат Зона	Лист	Обозначение	Наименование	Кол.	Примеч.
			<u>У-01-01/80.4-00120-03</u>		266
			<u>ДЕТАЛИ</u>		
			<u>Стержень арматурный</u>		
Б4	1	У-01-01/80.4-00122-03	Ф6 А1 ГОСТ 5781-81 L=4200	3	0,93 кг
Б4	2	-01	Ф6 А1 ГОСТ 5781-81 L=450	14	0,1 кг
			<u>У-01-01/80.4-00120-04</u>		267
			<u>ДЕТАЛИ</u>		
			<u>Стержень арматурный</u>		
Б4	1	У-01-01/80.4-00122-04	Ф6 А1 ГОСТ 5781-81 L=1800	3	0,4 кг
Б4	2	-01	Ф6 А1 ГОСТ 5781-81 L=450	6	0,1 кг
		<u>У-01-01/80.4-00120</u>			Лист
					2



Обозначение	Марка	С мм	п	Ц мм	Л мм	Масса кг
У-01-01/80.4-00120	С63	800	9	600	7000	82.8
-01	С64		4		4000	47.1
-02	С65	100	11	300	3500	3.5
-03	С66	150	13		4200	4.2
-04	С67		5		1800	1.8

Имя и подл. Подпись и дата. Автор чертежа

			У-01-01/80.4-00120 СБ			
Имя отд.	Зинобьев	Иван	Сетка арматурная С (С63 ÷ С67) Сборочный чертеж	Стадия	Масса	Масштаб
И.контр.	Беляев	Виталий		Р	см. табл.	
Гл.контр.	Беляев	Виталий		Лист	Листов 1	
Рук. гр.	Вакрочко	Виталий				
Ст. инж.	Котелица	Виталий				
Техник	Гаврилова	Татьяна	Проектный институт №1			
Ст. инж.	Соколова	Виталий	<a href="https://zavodjbi.com/">https://zavodjbi.com/</a>			

Формат	Зона	№	Обозначение	Наименование	Кол.	Примеч.
				<u>Документация</u>		
A4			У-01-01/80.4-00130 СБ	Сборочный чертеж		
A4			- 00 000 10	Техническое описание		
				<u>У-01-01/80.4-00130</u>		С 68
				<u>Детали</u>		
Б4	1		У-01-01/80.4-00 131	Стержень арматурный Ф6 А1 ГОСТ 5781-81 L=3400	3	0.75 кг
Б4	2		- 00 131-01	Ф10 А1 ГОСТ 5781-81 L=550	12	0.34 кг
				<u>У-01-01/80.4-00130-01</u>		С 69
				<u>Детали</u>		
Б4	1		У-01-01/80.4-00 131-02	Стержень арматурный Ф6 А1 ГОСТ 5781-81 L=3600	3	0.8 кг
Б4	2		- 00 131-01	Ф10 А1 ГОСТ 5781-81 L=550	12	0.34 кг
				<u>У-01-01/80.4-00 130-02</u>		С 70
				<u>Детали</u>		
Б4	1		У-01-01/80.4-00 131-03	Стержень арматурный Ф6 А1 ГОСТ 5781-81 L=3800	3	0.84 кг
Б4	2		- 00 131-01	Ф10 А1 ГОСТ 5781-81 L=550	13	0.34 кг

Нач. отд.	Зиньков	В.И.
Н. контр.	Белая	Б.И.
Гл. инж.	Белая	Б.И.
Рук. гр.	Вокруча	В.И.
Ст. инж.	Катерина	Ж.И.
Ст. техник	Габрилова	Т.И.
Ст. инж.	Костылева	Т.И.

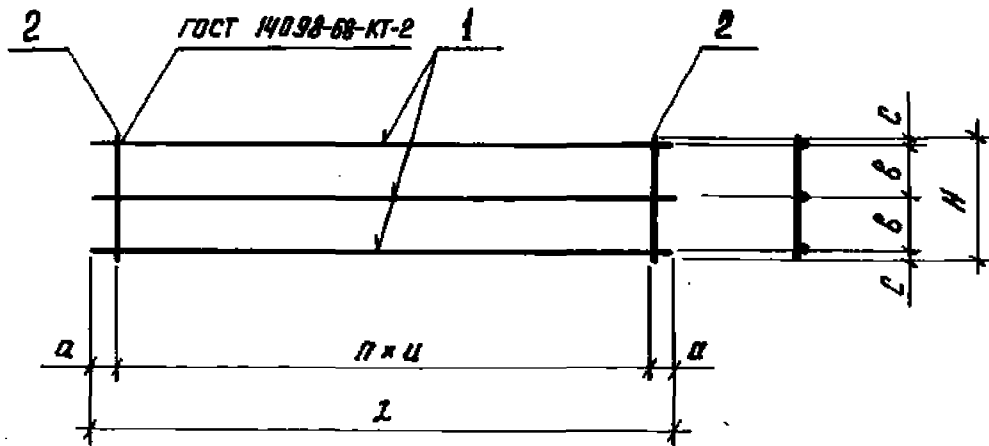
У-01-01/80.4-00130		
Решка арматурная с (С68-С74, С87, С88, С95) <a href="https://zavodjbi.com/">https://zavodjbi.com/</a>	Стадия	Лист
	Р	1
	Листов	3
Проектный институт №1		

Формат	Зона	Лист	Обозначение	Наименование	Кол.	Примеч.
				<u>У-01-01/80.4-00130-03</u>		С 71
				<u>Детали</u>		
				Стержень арматурный		
Б4	1		У-01-01/80.4-00131	Ф8АІ ГОСТ 5781-81 L=3400	3	0.75 кг
Б4	2		-00131-04	Ф8АІ ГОСТ 5781-81 L=500	12	0.2 кг
				<u>У-01-01/80.4-00130-04</u>		С 72
				<u>Детали</u>		
				Стержень арматурный		
Б4	1		У-01-01/80.4-00131-02	Ф8АІ ГОСТ 5781-81 L=3600	3	0.8 кг
Б4	2		-00131-04	Ф8АІ ГОСТ 5781-81 L=500	12	0.2 кг
				<u>У-01-01/80.4-00130-05</u>		С 73
				<u>Детали</u>		
				Стержень арматурный		
Б4	1		У-01-01/80.4-00131-05	Ф8АІ ГОСТ 5781-81 L=4050	3	0.9 кг
Б4	2		-00131-04	Ф8АІ ГОСТ 5781-81 L=500	14	0.2 кг
				<u>У-01-01/80.4-00130-06</u>		С 74
				<u>Детали</u>		
				Стержень арматурный		
Б4	1		У-01-01/80.4-00131-06	Ф8АІ ГОСТ 5781-81 L=4250	3	0.94 кг
Б4	2		-00131-04	Ф8АІ ГОСТ 5781-81 L=500	15	0.2 кг

Имя, Фамилия, Подпись и Дата

ИЗДАНИЕ 15833





Обозначение	Марка	п	Размеры, мм						Масса кг
			а	л	z	с	б	н	
У-01-01/80.4-00130	С 68	11	50	3400	250	25	550	6,4	
-01	С 69		150					3600	6,5
-02	С 70	12	100	3800	225	500	6,9		
-03	С 71	11	50	300 3400			4,6		
-04	С 72		150	3600	4,8				
-05	С 73	13	75	4050	15	150	5,5		
-06	С 74	14	4250	5,8					
-07	С 87	3	25	250	850	330	2,4		
-08	С 88			200	650	1,5			
-09	С 95			150	500	25	350	1,2	

У-01-01/80.4-00130 СБ

			Этадия	Масса	Масштаб
Нач. отд.	Диновьев	<i>[Signature]</i>	р	см. табл.	
Н. контр.	Беляев	<i>[Signature]</i>			
Ул. констр.	Беляев	<i>[Signature]</i>	Лист	Листов 1	
Рук. гр.	Вокрачко	<i>[Signature]</i>			
Ст. и.ж.	Котелина	<i>[Signature]</i>	Проектный институт №		
Ст. техник	Гаврилова	<i>[Signature]</i>			
Ст. и.ж.	Костельцева	<i>[Signature]</i>			

Формат	Диаг.	кол.	Обозначение	Наименование	Кол.	Примеч.
				<u>Документация</u>		
А4			У-01-01/80.4-00140 СБ	Сборочный чертеж		
А4			-00000 ТО	Техническое описание		
				<u>У-01-01/80.4-00140</u>		С 75
				<u>Детали</u>		
				Стержень арматурный		
Б4	1		У-01-01/80.4-00141	ФБА I ГОСТ 5781-81 L=5950	4	1,32 кг
Б4	2		-00142	Ф12 А II ГОСТ 5781-81 L=1500	30	1,33 кг
				<u>У-01-01/80.4-00140-01</u>		С 76
				<u>Детали</u>		
				Стержень арматурный		
Б4	1		У-01-01/80.4-00141	ФБА I ГОСТ 5781-81 L=5950	4	1,32 кг
Б4	2		-00142-01	Ф12 А II ГОСТ 5781-81 L=1400	30	1,24 кг
				<u>У-01-01/80.4-00140-02</u>		С 77
				<u>Детали</u>		
				Стержень арматурный		
Б4	1		У-01-01/80.4-00141	ФБА I ГОСТ 5781-81 L=5950	4	1,32 кг
Б4	2		-00142-02	Ф12 А II ГОСТ 5781-81 L=1300	30	1,15 кг

Инв. и подл. Подпись и дата. Взам. инв. н

Нач. отд.	Зиновьев	Л.В.	У-01-01/80.4-00140  Сетка арматурная С (С 75-С 88 С 89, С 70) Проектный институт №1	Листов	4
Н.контр.	Беляев	В.И.		Р	1
Гл.контр.	Беляев	В.И.			
Рук. гр.	Вокрачко	В.И.			
Ст. инж.	Котельникова	Ж.И.			
Ст. техник	Гаврилов	Т.В.			
Ст. инж.	Костельцева	К.И.			

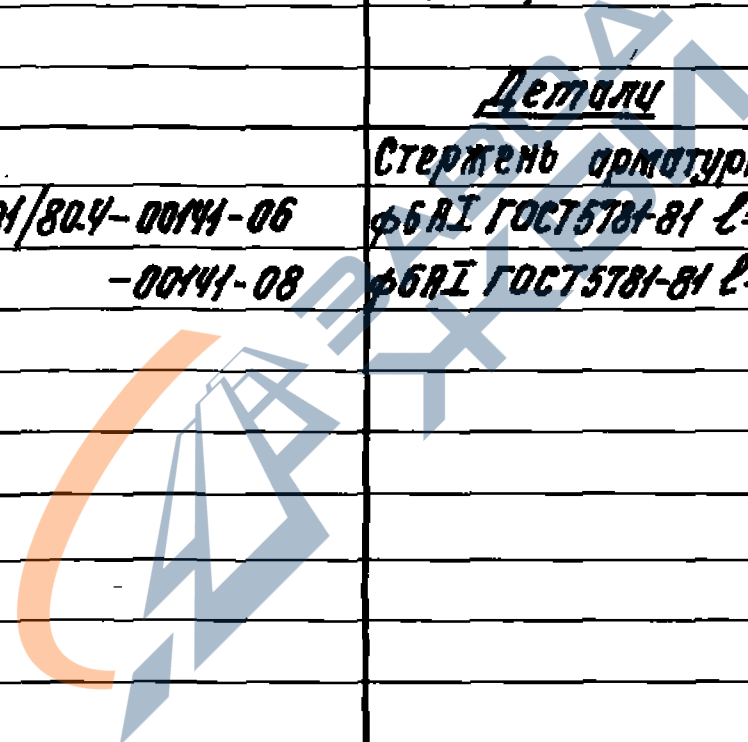
Формат	Зона	Поз.	Обозначение	Наименование	Кол.	Примеч.
				<u>У-01-01/80.4-00140-03</u>		с 78
				<u>Детали</u>		
				<u>Стержень арматурный</u>		
Б4		1	У-01-01/80.4-00141-01	Ф6 А I ГОСТ 5781-81 L=6470	4	1,44 кг
Б4		2	- 00142	Ф12 А II ГОСТ 5781-81 L=1500	33	1,33 кг
				<u>У-01-01/80.4-00140-04</u>		с 79
				<u>Детали</u>		
				<u>Стержень арматурный</u>		
Б4		1	У-01-01/80.4-00141-02	Ф6 А I ГОСТ 5781-81 L=6420	4	1,43 кг
Б4		2	- 00142-01	Ф12 А II ГОСТ 5781-81 L=1400	32	1,24 кг
				<u>У-01-01/80.4-00140-05</u>		с 80
				<u>Детали</u>		
				<u>Стержень арматурный</u>		
Б4		1	У-01-01/80.4-00141-03	Ф6 А I ГОСТ 5781-81 L=6370	4	1,41 кг
Б4		2	- 00142-02	Ф12 А II ГОСТ 5781-81 L=1300	32	1,15 кг
				<u>У-01-01/80.4-00140-06</u>		с 81
				<u>Детали</u>		
				<u>Стержень арматурный</u>		
Б4		1	У-01-01/80.4-00141-04	Ф6 А I ГОСТ 5781-81 L=5470	4	1,21 кг
Б4		2	- 00142-02	Ф12 А II ГОСТ 5781-81 L=1300	28	1,15 кг

ШЕ. М. П. Подпись и дата. Взаг. шифр.

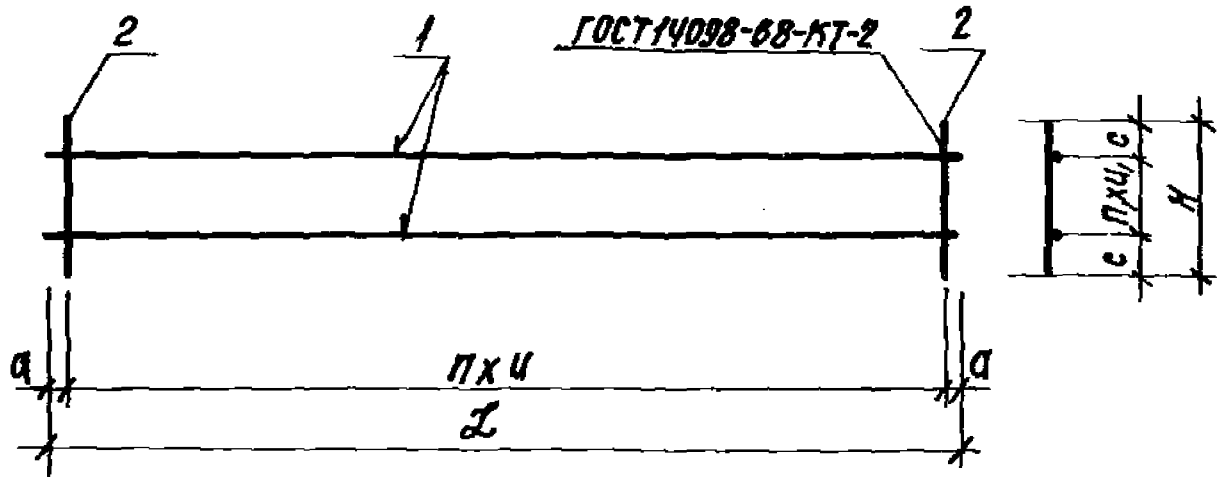
У-01-01/80.4-00140

Формат	№	№	Обозначение	Наименование	Кол.	Примеч.
				<u>У-01-01/80.4-00140-07</u>		С 82
				<u>Детали</u>		
				Стержень арматурный		
Б4	1		У-01-01/80.4-00141-04	ФБА I ГОСТ 5781-81 L=5470	4	1,21 кг
Б4	2		-00142-01	Ф12 A III ГОСТ 5781-81 L=1400	28	1,24 кг
				<u>У-01-01/80.4-00140-08</u>		С 83
				<u>Детали</u>		
				Стержень арматурный		
Б4	1		У-01-01/80.4-00141-04	ФБА I ГОСТ 5781-81 L=5470	4	1,21 кг
Б4	2		-00142	Ф12 A II ГОСТ 5781-81 L=1500	28	1,33 кг
				<u>У-01-01/80.4-00140-09</u>		С 84
				<u>Детали</u>		
				Стержень арматурный		
Б4	1		У-01-01/80.4-00141-05	ФБА I ГОСТ 5781-81 L=2950	4	0,65 кг
Б4	2		-00142	Ф12 A III ГОСТ 5781-81 L=1500	15	1,33 кг
				<u>У-01-01/80.4-00140-10</u>		С 85
				<u>Детали</u>		
				Стержень арматурный		
Б4	1		У-01-01/80.4-00141-05	ФБА I ГОСТ 5781-81 L=2950	4	0,65 кг
Б4	2		-00142-01	Ф12 A III ГОСТ 5781-81 L=1400	15	1,24 кг
				<u>У-01-01/80.4-00140-11</u>		С 86
				<u>Детали</u>		
				Стержень арматурный		
Б4	1		У-01-01/80.4-00141-05	ФБА I ГОСТ 5781-81 L=2950	4	0,65 кг
Б4	2		-00142-02	Ф12 A III ГОСТ 5781-81 L=1300	15	1,15 кг
<a href="https://zavodjbi.com/">https://zavodjbi.com/</a>						Лист 3

Формат	Зона	Поз.	Обозначение	Наименование	Кол.	Примеч.
				<u>У-01-01/80.4-00140-12</u>		С 89
				<u>Детали</u>		
				Стержень арматурный		
Б4	1		У-01-01/80.4-00141-06	Ф6 АІ ГОСТ 5781-81 L=6100	4	1,35 кг
Б4	2		-00141-07	Ф6 АІ ГОСТ 5781-81 L=1050	21	0,23 кг
				<u>У-01-01/80.4-00140-13</u>		С 90
				<u>Детали</u>		
				Стержень арматурный		
Б4	1		У-01-01/80.4-00141-06	Ф6 АІ ГОСТ 5781-81 L=6100	3	1,35 кг
Б4	2		-00141-08	Ф6 АІ ГОСТ 5781-81 L=850	21	0,19 кг



Шифр не подлежит подписи и дате выдачи



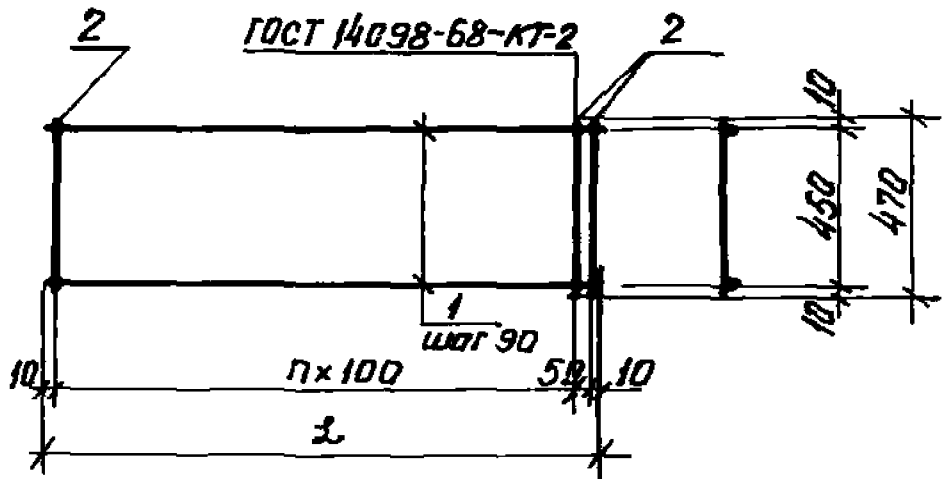
Обозначение	Марка	п	п <sub>1</sub>	Размеры, мм					Масса кг
				а	U	L	U <sub>1</sub>	H	
У-01-01/804-00140	С 75							1500	45,2
-01	С 76	29		75		5950		1400	42,6
-02	С 77							1300	39,9
-03	С 78	32		35		6470		1500	49,7
-04	С 79			110		6420		1400	45,4
-05	С 80		3	85	200	6370	300	1300	42,4
-06	С 81								37,0
-07	С 82	27		95		5470		1400	39,6
-08	С 83							1500	42,1
-09	С 84								22,5
-10	С 85	14		75		2950		1400	21,2
-11	С 86							1300	19,9
-12	С 89		3					1050	10,3
-13	С 90	20	2	50		6100		850	8,0

У-01-01/804-00140 СБ

Нач. отд.	Зинovieв	В.И.
Н. контр.	Белаяев	В.И.
П. контр.	Белаяев	В.И.
Рук. гр.	Вокрочко	В.И.
Ст. техн.	Кителани	Ж.И.
Ст. техн.	Гаврилова	Т.И.
Ст. упр.	Постельова	Т.И.

Сетка арматурная с  
(С75 ÷ С86, С89, С90)  
Сборочный чертеж

Стр.	Масштаб	Масштаб
Р	См. табл.	
Лист	Листов 1	



Обозначение	Марка	n	L мм	Масса кг
У-01-01/80.4-00150	С91	14	1470	6.5
-01	С92	9	970	4.4

Формат Зона	Поз.	Обозначение	Наименование	Кол.	Приме- чание
			У-01-01/80.4-00150		С91
			<u>ДЕТАЛИ</u>		
			СТЕРЖЕНЬ АРМАТУРНЫЙ		
БУ	1	У-01-01/80.4-00151	φ8АТ ГОСТ 5781-81 R-1470	6	0.58 кг
БУ	2	-01	φ8АТ ГОСТ 5781-81 R-470	16	0.19 кг
			У-01-01/80.4-00150-01		С92
			<u>ДЕТАЛИ</u>		
			СТЕРЖЕНЬ АРМАТУРНЫЙ		
БУ	1	У-01-01/80.4-00151-02	φ8АТ ГОСТ 5781-81 R-970	6	0.38 кг
БУ	2	-01	φ8АТ ГОСТ 5781-81 R-470	11	0.19 кг

Шифр и подпись и дата

			У-01-01/80.4-00150			
Нач. отд.	Зиновьев	И.И.	СЕТКА АРМАТУРНАЯ С (С91, С92)	Стандия	Масса	Масштаб
И. контр.	Беляев	Б.С.		Р	см.	
Т.контр.	Беляев	Б.С.			табл.	
Рук. гр.	Вокрячко	В.И.		Лист	Листов 1	
Ст. инж.	Котелино	К.И.		ПРОЕКТИНН ИНСТИТУТ		
Техник	Гобрилова	Г.В.				
Ст. инж.	Соколов	С.И.				