



<https://zavodjbi.com/>  
ОТКРЫТОЕ АКЦИОНЕРНОЕ ОБЩЕСТВО  
ЦЕНТРАЛЬНЫЙ НАУЧНО - ИССЛЕДОВАТЕЛЬСКИЙ И  
ПРОЕКТНЫЙ ИНСТИТУТ ЖИЛЫХ И ОБЩЕСТВЕННЫХ ЗДАНИЙ

TSNIER ZHILISCHA

J O I N T S T O C K C O M P A N Y  
CENTRAL RESEARCH AND DESIGN INSTITUTE  
FOR RESIDENTIAL AND PUBLIC BUILDINGS

---



МОСКВА

<https://zavodjbi.com/>

<https://zavodjbi.com/>

ОАО Центральный научно-исследовательский и  
проектный институт жилых и общественных зданий  
ЦНИИЭП жилища

**Система крупнопанельного домостроения  
ГМС-2001 для применения в г. Москве  
и Московской области**

**ИНДУСТРИАЛЬНЫЕ ЖЕЛЕЗОБЕТОННЫЕ  
ИЗДЕЛИЯ**

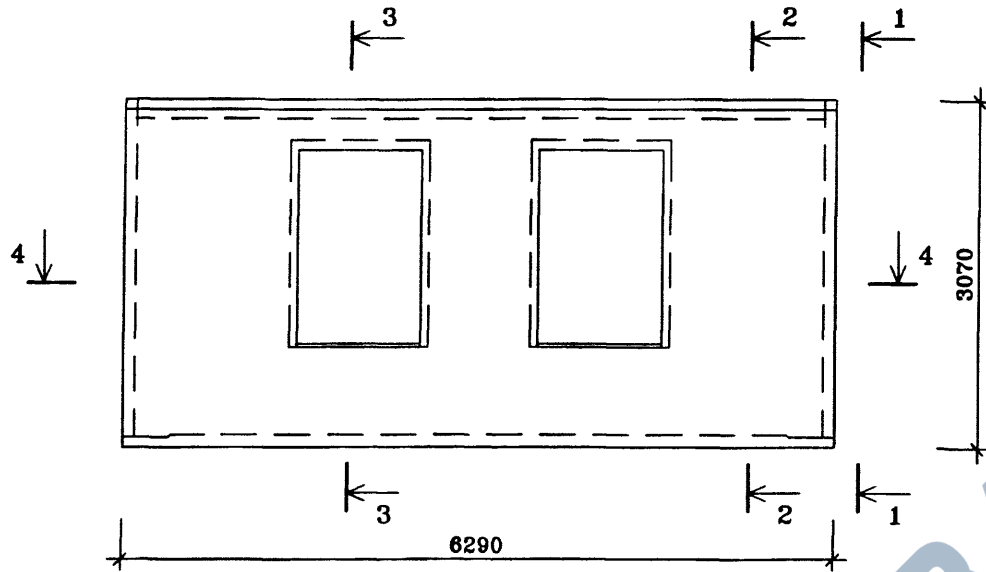
**Рабочая документация**

**Опалубочные чертежи изделий**

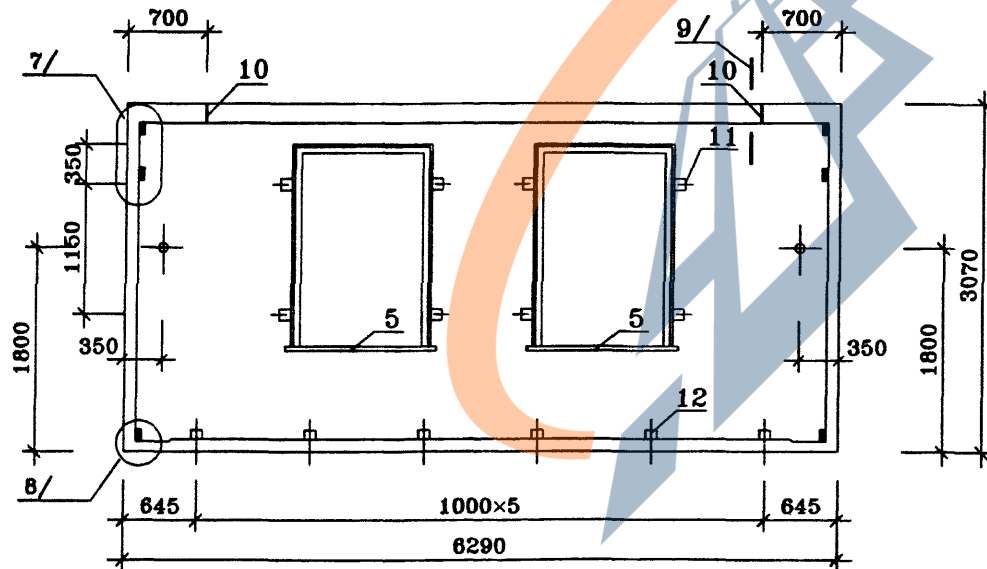
*Наружные стеновые панели*

<https://zavodjbi.com/>  
Москва  
2002 г.

**ВИД С НАРУЖНОЙ СТОРОНЫ**



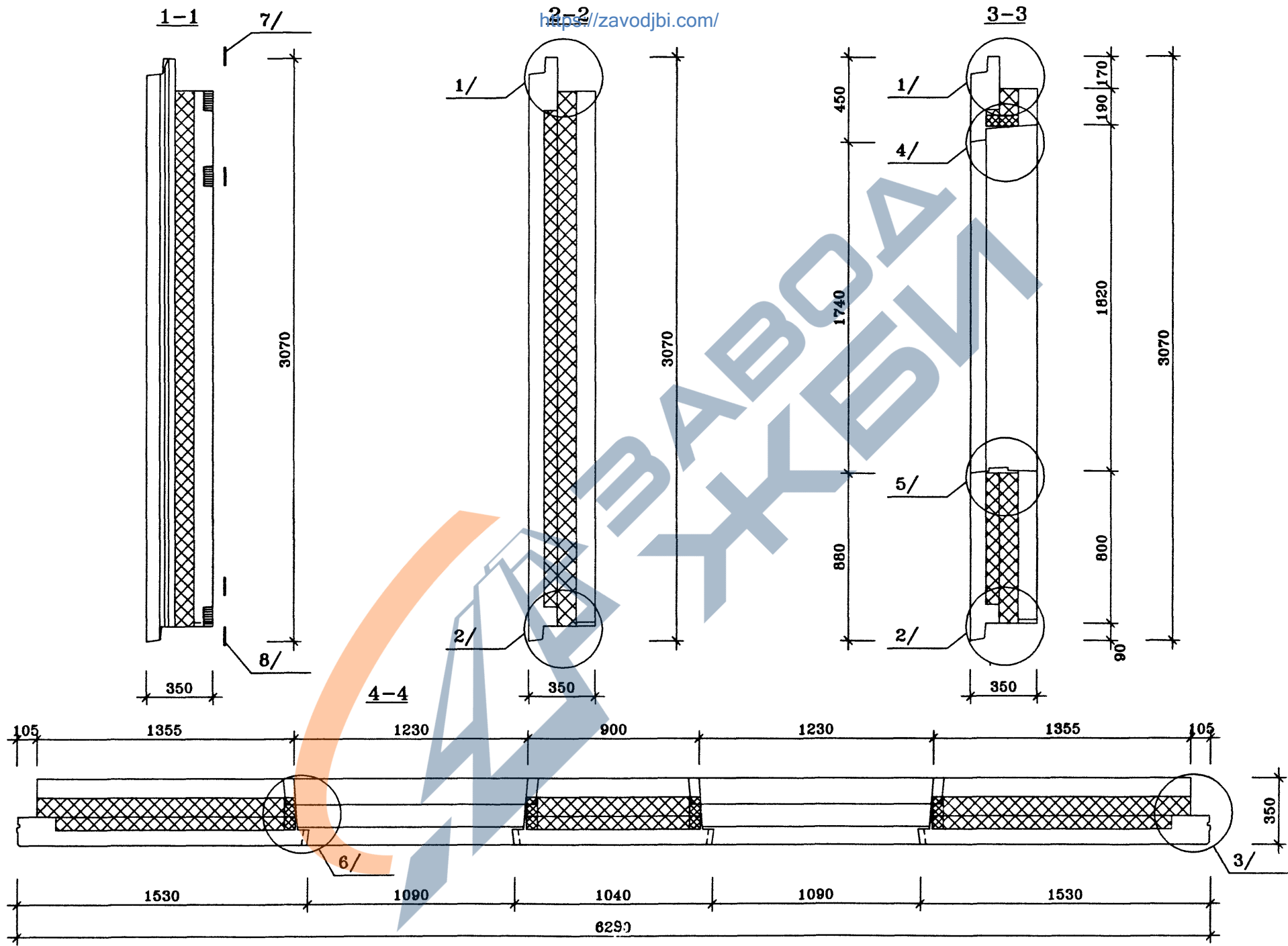
**ВИД С ВНУТРЕННЕЙ СТОРОНЫ**



ПОЗ.	НАИМЕНОВАНИЕ	КОЛ-ВО НА ИСПОЛН.	ОБОЗНАЧЕНИЕ ДОКУМЕНТА
		H2-1	
1	ЗАПОЛНЕНИЕ ПРОЕМА ОРС18-12	2	ГОСТ 16289-86
2	СТЕКЛО м <sup>2</sup>		ГОСТ 111-90
3	СЛИВ		ИМ 1.1-1
4	НАЛИЧНИК ТИП Н-2 ПМ		ГОСТ 8242-88
11	ПРОБКА ДЕРЕВЯННАЯ АНТИСЕПТИРОВАННАЯ 200×50×50		
12	ПРОБКА ДЕРЕВЯННАЯ АНТИСЕПТИРОВАННАЯ 100×50×50		
5	ПЛИТА ПОДОКОННАЯ ПД-2-20×144×1000		ГОСТ 8242-88
6	БЕТОН ТЯЖЕЛЫЙ КЛАССА В20, м <sup>3</sup>	1.25	ВНУТРЕННИЙ СЛОЙ
7	БЕТОН ТЯЖЕЛЫЙ КЛАССА В20, м <sup>3</sup>	1.34	НАРУЖНЫЙ СЛОЙ
8	ПЕНОПОЛИСТИРОЛ м <sup>3</sup>		
	γ=40 кг/м <sup>3</sup> 100мм	1.21	ВНУТРЕННИЙ СЛОЙ
	70мм	0.73	НАРУЖНЫЙ СЛОЙ
9	МИН ПЛИТА γ=80 кг/м <sup>3</sup> м <sup>3</sup>		
	170мм	0.08	
10	МОНТАЖНАЯ ПЕТЛЯ П-1 ШТ	2	ИЖ 1.1-1-
	КАРКАС ПРОСТРАНСТВЕННЫЙ		
	КПН2-1	1	ИЖ 1.1-1-
	КПВ2-1	1	ИЖ 1.1-1-
	МАССА СТАЛИ	КГ	
	МАССА ИЗДЕЛИЯ	КГ	6560

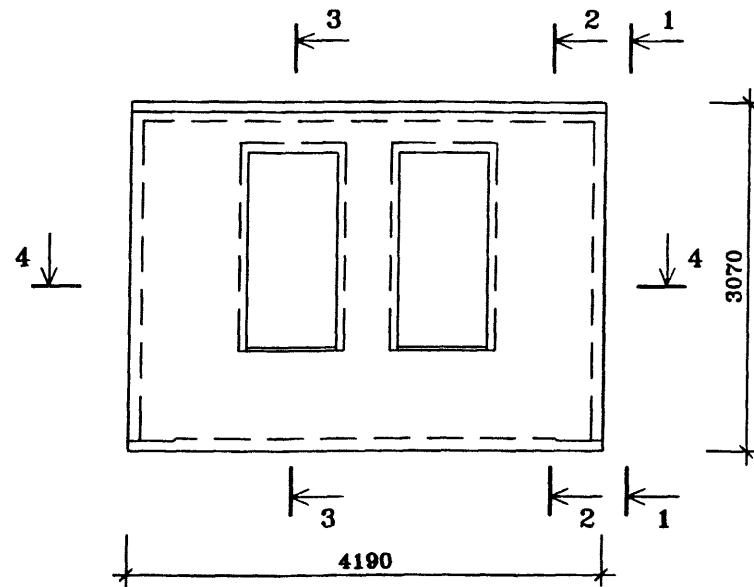
**техническое описание  
установку оконных блоков  
архитектурную отделку панели**

			<b>ГМС-2001</b>		<b>ИЖ 1.1-1-</b>			
Нач. ПК01	Пальцева	12.01	<b>ПАНЕЛЬ НАРУЖНОЙ СТЕНЫ Н1-1 СБОРОЧНЫЙ ЧЕРТЕЖ</b>			СТADIЯ	ЛИСТ	ЛИСТОВ
ГИП	Кузнецов	12.01				Р	1	2
Разраб.	Карасев	12.01				<b>ЦНИИЭП ЖИЛЫХ И ОБЩЕСТВЕННЫХ ЗДАНИЙ</b>		
Проверил	Айнетдинова	12.01						

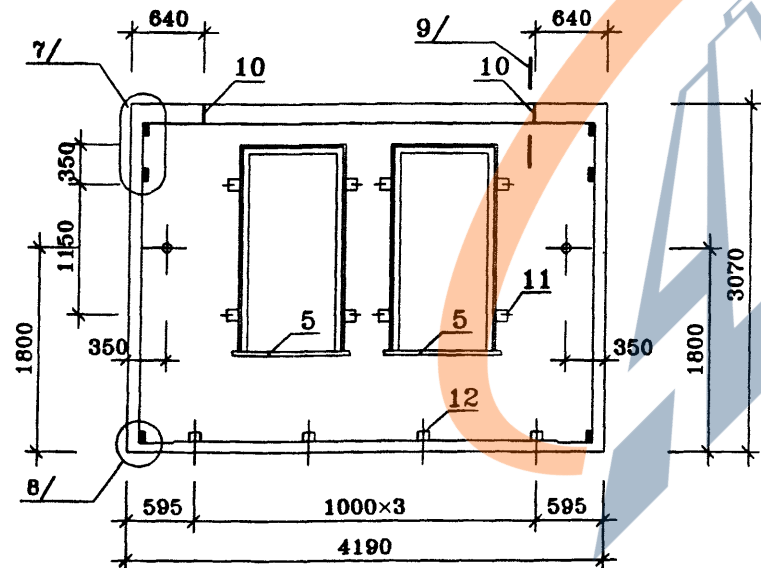


ГМС-2001	РАЗРЕЗЫ	ИЖ 1.1-1-01	ЛИСТ 2
----------	---------	-------------	-----------

**ВИД С НАРУЖНОЙ СТОРОНЫ**



**ВИД С ВНУТРЕННЕЙ СТОРОНЫ**

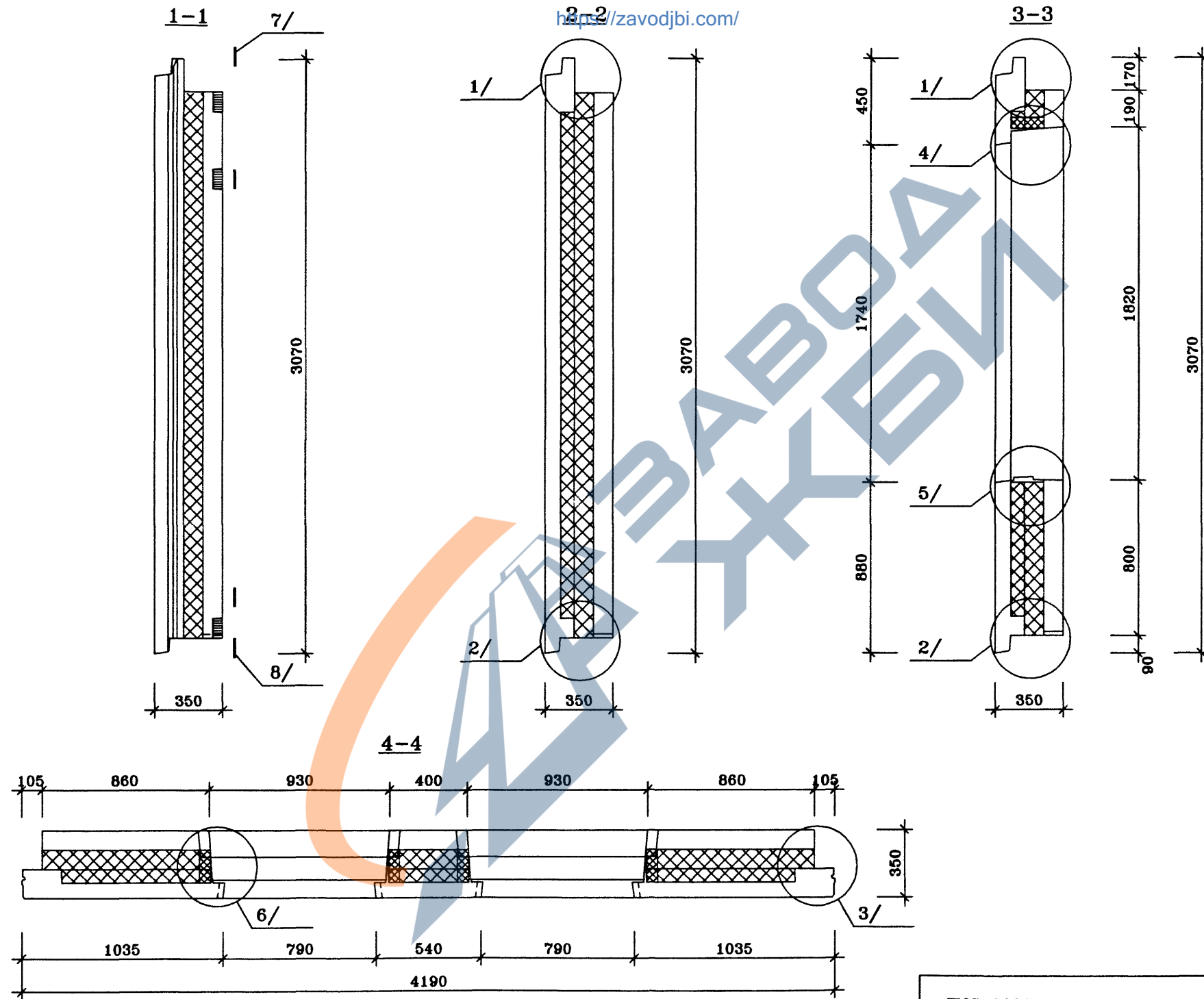


ПОЗ	НАИМЕНОВАНИЕ	КОЛ-ВО НА ИСПОЛН	ОБОЗНАЧЕНИЕ ДОКУМЕНТА
1	ЗАПОЛНЕНИЕ ПРОЕМА ОРС 18-9	2	ГОСТ 16289-86
2	СТЕКЛО М <sup>2</sup>		ГОСТ 111-90
3	СЛИВ		ИМ 11-1
4	НАЛИЧНИК ТИП Н-2 ПМ		ГОСТ 8242-88
11	ПРОБКА ДЕРЕВЯННАЯ АНТИСЕПТИРОВАННАЯ 200×50×50		
12	ПРОБКА ДЕРЕВЯННАЯ АНТИСЕПТИРОВАННАЯ 100×50×50		
5	ПЛИТА ПОДОКОННАЯ ПД-2-20×144×1000		ГОСТ 8242-88
6	БЕТОН ТЯЖЕЛЫЙ КЛАССА В20 м <sup>3</sup>	078	ВНУТРЕННИЙ СЛОЙ
7	БЕТОН ТЯЖЕЛЫЙ КЛАССА В20 м <sup>3</sup>	089	НАРУЖНЫЙ СЛОЙ
8	ПЕНОПОЛИСТИРОЛ м <sup>3</sup>		
	γ=40 кг/м <sup>3</sup> 100мм	074	ВНУТРЕННИЙ СЛОЙ
	70мм	042	НАРУЖНЫЙ СЛОЙ
9	МИН ПЛИТА γ=80 кг/м <sup>3</sup> м <sup>3</sup>		
	170мм	008	
10	МОНТАЖНАЯ ПЕТЛЯ П-1 ШТ.	2	ИЖ 1.1-1-
	КАРКАС ПРОСТРАНСТВЕННЫЙ		
	КПН2-1	1	ИЖ 1.1-1-
	КПВ2-1	1	ИЖ 1.1-1-
	МАССА СТАЛИ КГ		
	МАССА ИЗДЕЛИЯ КГ	4230	

техническое описание  
установку оконных блоков  
архитектурную отделку панели

			<b>ГМС-2001</b>		<b>ИЖ 1.1-1-</b>	
Нач.ЛК01	Пальцева	11.01	<b>ПАНЕЛЬ НАРУЖНОЙ СТЕНЫ Н2-1 СБОРОЧНЫЙ ЧЕРТЕЖ</b>	СТАДИЯ	ЛИСТ	ЛИСТОВ
ГИП	Кузнецов	11.01		Р	1	2
Разраб.	Карасев	11.01		<b>ЦНИИЭП ЖИЛЫХ И ОБЩЕСТВЕННЫХ ЗДАНИЙ</b>		
Проверил	Айнетдинова	11.01				

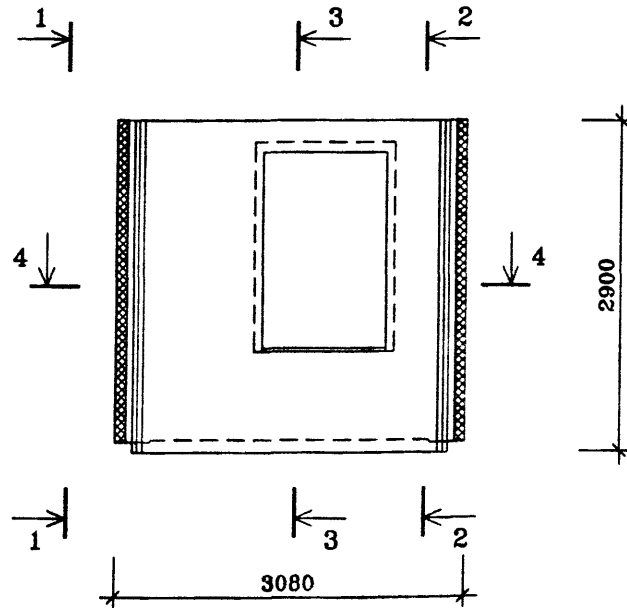
<https://zavodjbi.com/>



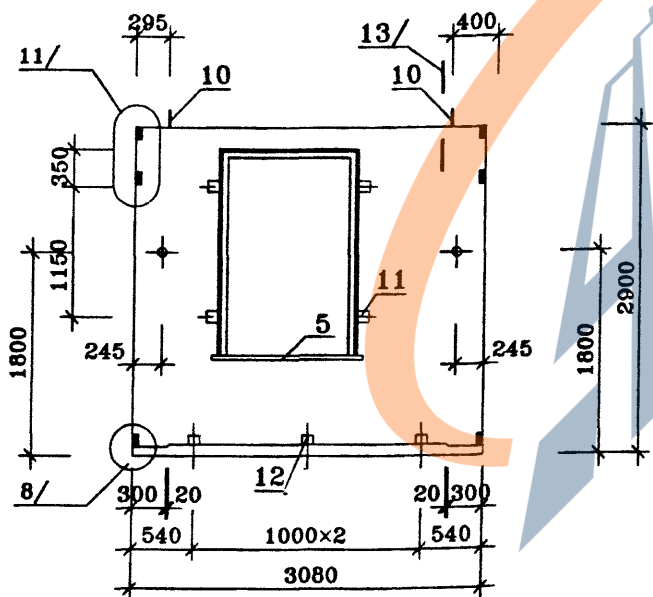
ГМС-2001	РАЗРЕЗЫ	ИЖ 1.1-1-	ЛИСТ
			2

<https://zavodjbi.com/>

**НЗ-1 ВИД С НАРУЖНОЙ СТОРОНЫ**



**ВИД С ВНУТРЕННЕЙ СТОРОНЫ**



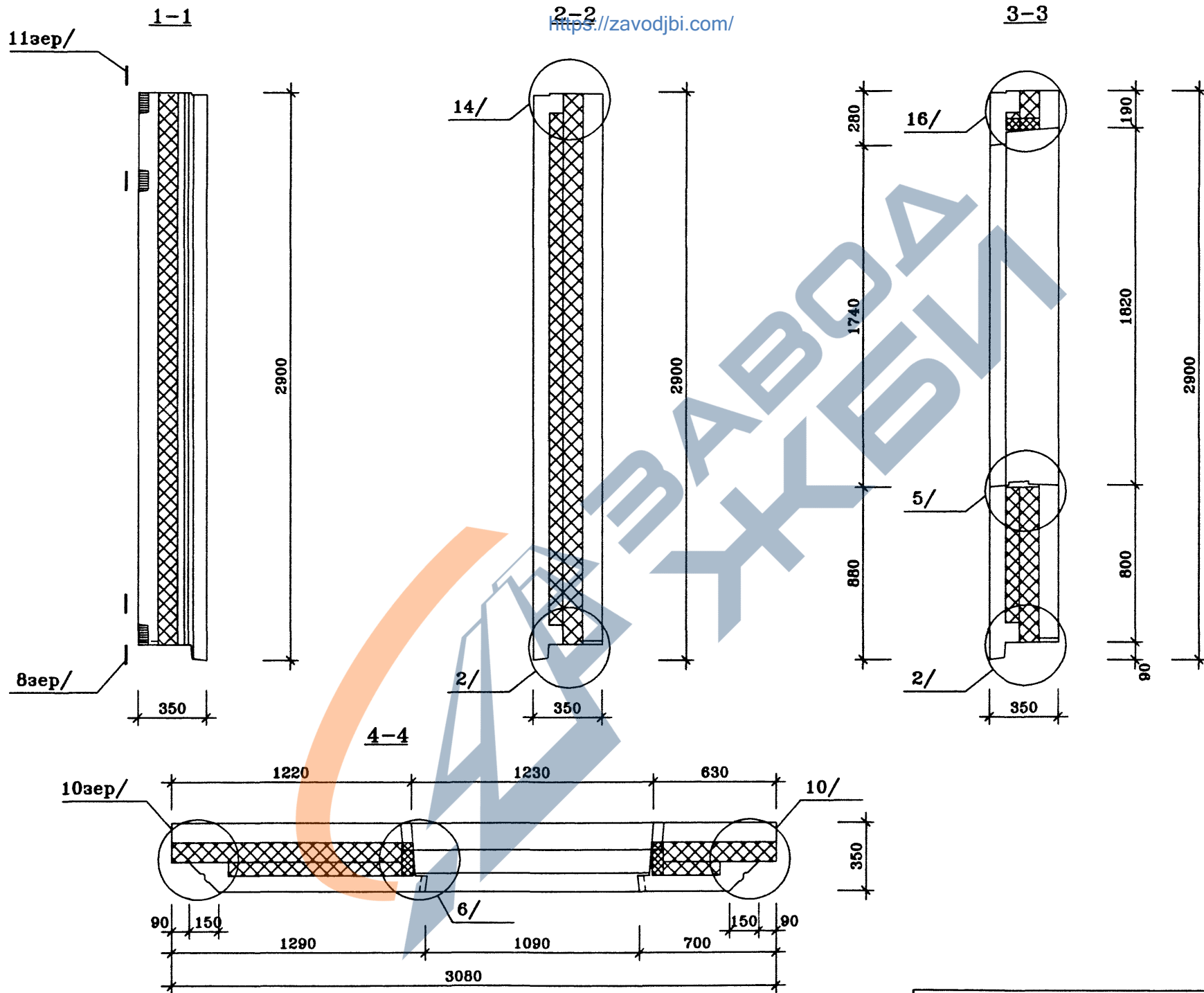
<https://zavodjbi.com/>

ПОЗ.	НАИМЕНОВАНИЕ	КОЛ-ВО НА ИСПОЛН.	ОБОЗНАЧЕНИЕ ДОКУМЕНТА
1	ЗАПОЛНЕНИЕ ПРОЕМА ОРС 18-12	1	ГОСТ 16289-86
2	СТЕКЛО м <sup>2</sup>		ГОСТ 111-90
3	СЛИВ		ИМ 1.1-1
4	НАЛИЧНИК ТИП Н-2 ПМ		ГОСТ 8242-88
11	ПРОБКА ДЕРЕВЯННАЯ АНТИСЕПТИРОВАННАЯ 200×50×50		
12	ПРОБКА ДЕРЕВЯННАЯ АНТИСЕПТИРОВАННАЯ 100×50×50		
5	ПЛИТА ПОДОКОННАЯ ПД-2-20×144×1000		ГОСТ 8242-88
6	БЕТОН ТЯЖЕЛЫЙ КЛАССА В20 м <sup>3</sup>	0.56	ВНУТРЕННИЙ СЛОЙ
7	БЕТОН ТЯЖЕЛЫЙ КЛАССА В20 м <sup>3</sup>	0.54	НАРУЖНЫЙ СЛОЙ
8	ПЕНОПОЛИСТИРОЛ м <sup>3</sup>		
	γ=40 кг/м <sup>3</sup> 100мм	0.30	ВНУТРЕННИЙ СЛОЙ
	70мм	0.21	НАРУЖНЫЙ СЛОЙ
9	МИН. ПЛИТА γ=80 кг/м <sup>3</sup> м <sup>3</sup>		
	170мм	0.07	
10	МОНТАЖНАЯ ПЕТЛЯ П-1 шт.	2	ИЖ 1.1-1-
	КАРКАС ПРОСТРАНСТВЕННЫЙ		
	КПН2-1	1	ИЖ 1.1-1-
	КПВ2-1	1	ИЖ 1.1-1-
	МАССА СТАЛИ КГ		
	МАССА ИЗДЕЛИЯ КГ	2775	

техническое описание смотри  
 установку оконных блоков смотри лист  
 архитектурную отделку панели смотри  
 Панель НЗ-1л - зеркальное отражение панели НЗ-1

			ГМС-2001		ИЖ 1.1-1-	
Нач. ПК01	Пальцева	02.02	ПАНЕЛЬ НАРУЖНОЙ СТЕНЫ НЗ-1, НЗ-1л СБОРОЧНЫЙ ЧЕРТЕЖ	СТАДИЯ	ЛИСТ	ЛИСТОВ
ГИП	Кузнецов	02.02		Р	1	2
Разраб.	Карасев	02.02		ЦНИИЭП ЖИЛЫХ И ОБЩЕСТВЕННЫХ ЗДАНИЙ		
Проверил	Айнетдинова	02.02				

<https://zavodjbi.com/>

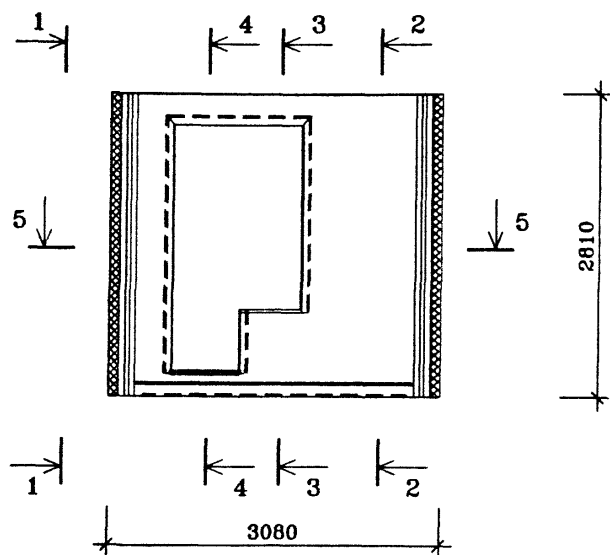


<https://zavodjbi.com/>

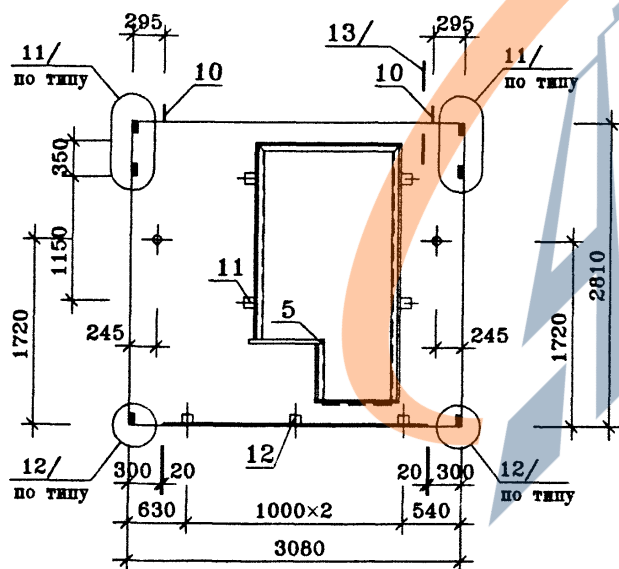
<https://zavodjbi.com/>

ГМС-2001	РАЗРЕЗЫ	ИЖ 1.1-1-	ЛИСТ 2
----------	---------	-----------	-----------

**Н4-1 ВИД С НАРУЖНОЙ СТОРОНЫ**



**ВИД С ВНУТРЕННЕЙ СТОРОНЫ**



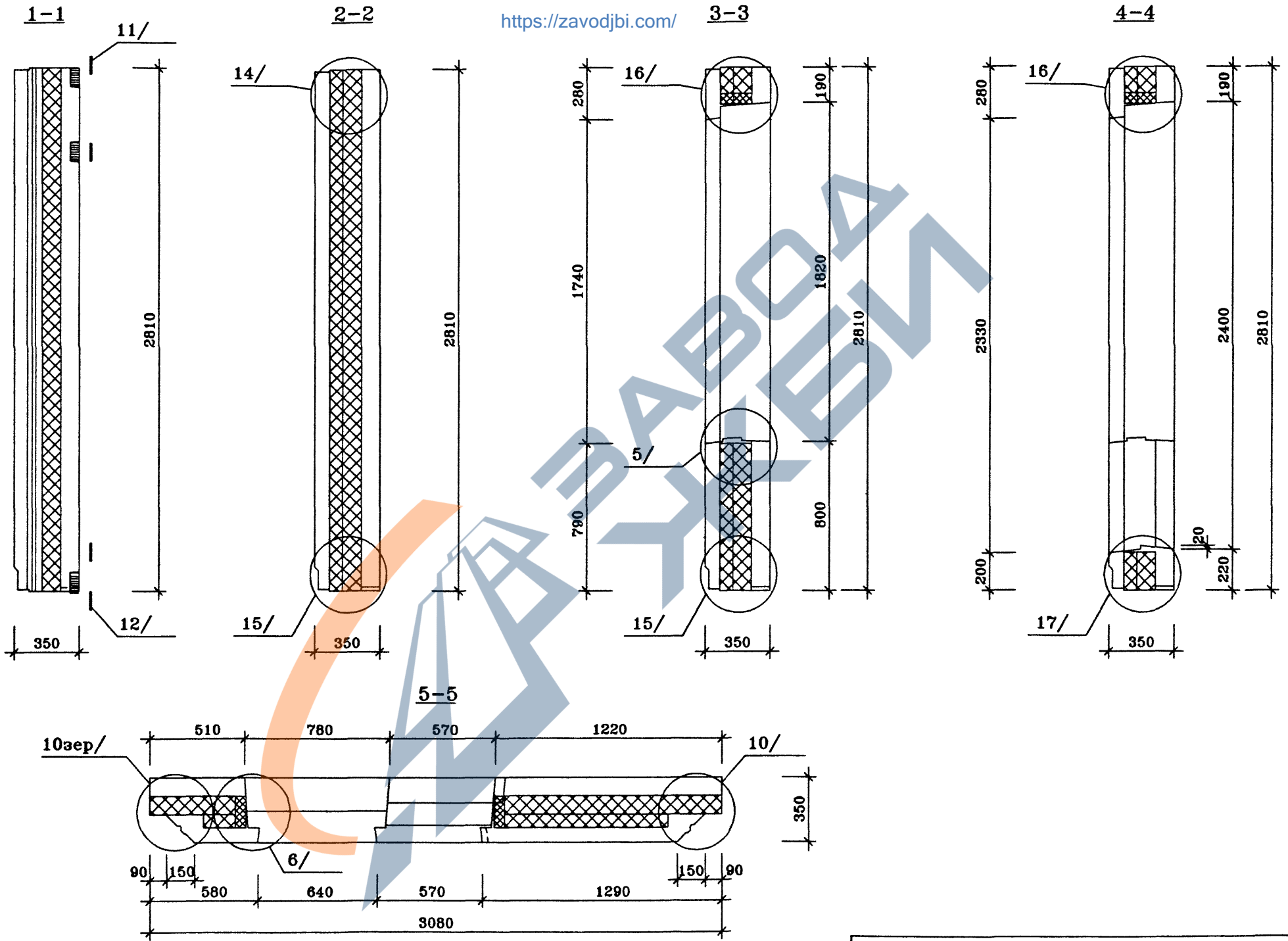
<https://zavodjbi.com/>

ПОЗ.	НАИМЕНОВАНИЕ	КОЛ-ВО НА ИСПОЛН.	ОБОЗНАЧЕНИЕ ДОКУМЕНТА
1	ЗАПОЛНЕНИЕ ПРОЕМА ОРС 18-6	1	ГОСТ 16289-86
	БРС 25-75	1	
2	СТЕКЛО М <sup>2</sup>		ГОСТ 111-90
3	СЛИВ		ИМ 11-1
4	НАЛИЧНИК ТИП Н-2 ПМ		ГОСТ 8242-88
11	ПРОБКА ДЕРЕВЯННАЯ АНТИСЕПТИРОВАННАЯ 200×50×50		
12	ПРОБКА ДЕРЕВЯННАЯ АНТИСЕПТИРОВАННАЯ 100×50×50		
5	ПЛИТА ПОДОКОННАЯ ПД-2-20×144×1000		ГОСТ 8242-88
6	БЕТОН ТЯЖЕЛЫЙ КЛАССА В20, м <sup>3</sup>	0,56	ВНУТРЕННИЙ СЛОЙ
7	БЕТОН ТЯЖЕЛЫЙ КЛАССА В20, м <sup>3</sup>	0,59	НАРУЖНЫЙ СЛОЙ
8	ПЕНОПОЛИСТИРОЛ М <sup>3</sup>		
	γ=40 кг/м <sup>3</sup> 100мм	0,30	ВНУТРЕННИЙ СЛОЙ
	70мм	0,21	НАРУЖНЫЙ СЛОЙ
9	МИН. ПЛИТА γ=80 кг/м <sup>3</sup> М <sup>3</sup>		
	170мм	0,07	
10	МОНТАЖНАЯ ПЕТЛЯ П-1 ШТ.	2	ИЖ 11-1-
	КАРКАС ПРОСТРАНСТВЕННЫЙ		
	КПН4-1	1	ИЖ 11-1-
	КПВ4-1	1	ИЖ 11-1-
	МАССА СТАЛИ	КГ	
	МАССА ИЗДЕЛИЯ	КГ	2900

техническое описание смотри  
 установку оконных блоков смотри лист  
 архитектурную отделку панели смотри  
 Панель Н4-1л - зеркальное отражение панели Н4-1

		<b>ГМС-2001</b>		<b>ИЖ 1.1-1-</b>		
Нач.ПК01	Пальцева	12.01	<b>ПАНЕЛЬ НАРУЖНОЙ СТЕНЫ Н4-1, Н4-1л СБОРОЧНЫЙ ЧЕРТЕЖ</b>	СТАДИЯ	ЛИСТ	ЛИСТОВ
ГИП	Кузнецов	12.01		Р	1	2
Разраб.	Карасев	12.01		<b>ЦНИИЭП ЖИЛЫХ И ОБЩЕСТВЕННЫХ ЗДАНИЙ</b>		
Проверил	Айнетдинова	12.01				

<https://zavodjbi.com/>

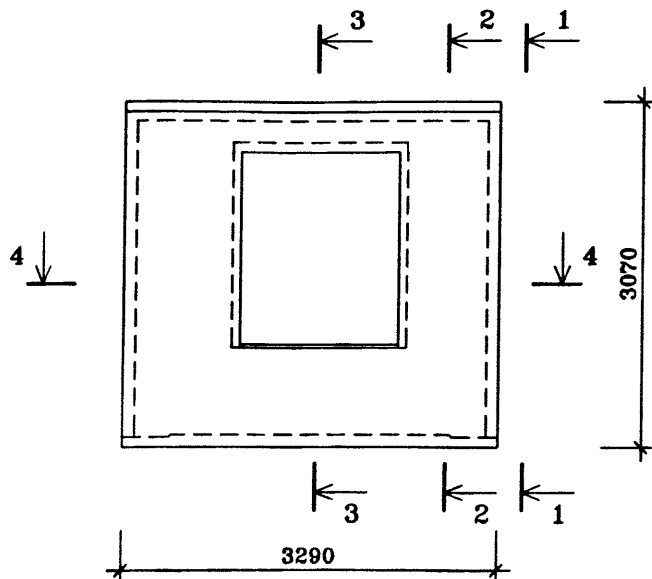


<https://zavodjbi.com/>

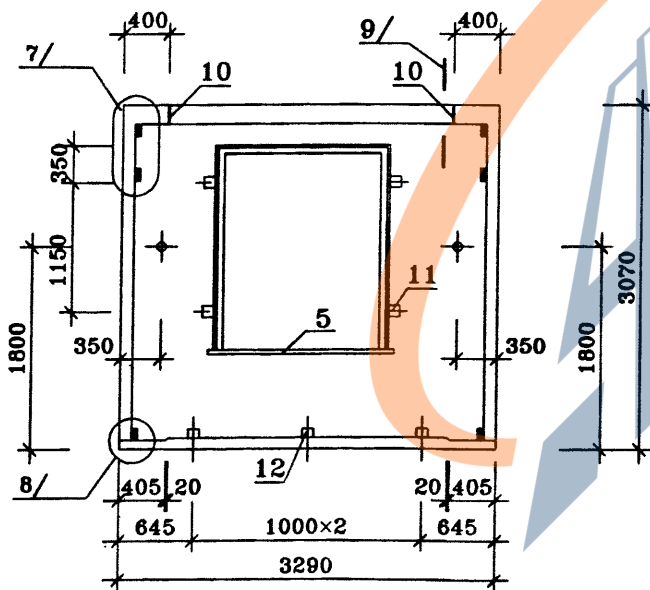
<https://zavodjbi.com/>

ГМС-2001	РАЗРЕЗЫ	ИЖ 1.1-1-	ЛИСТ
			2

**Н5-1 ВИД С НАРУЖНОЙ СТОРОНЫ**



**ВИД С ВНУТРЕННЕЙ СТОРОНЫ**



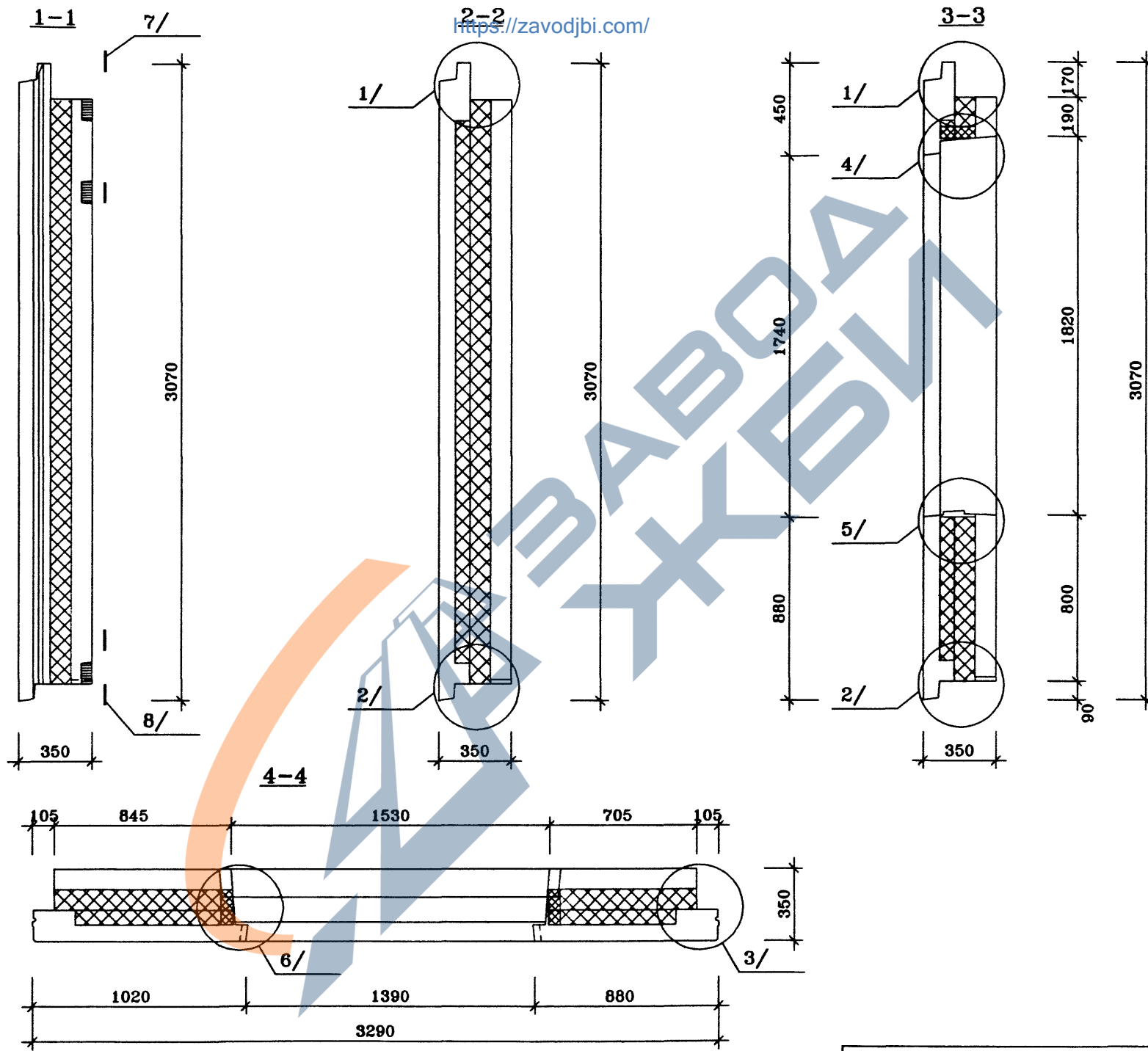
<https://zavodjbi.com/>

ПОЗ.	НАИМЕНОВАНИЕ	КОЛ-ВО НА ИСПОЛН.	ОБОЗНАЧЕНИЕ ДОКУМЕНТА
		Н2-1	
1	ЗАПОЛНЕНИЕ ПРОЕМА ОРС 18-15	1	ГОСТ 16289-86
2	СТЕКЛО м <sup>2</sup>		ГОСТ 111-90
3	СЛИВ		ИМ 1.1-1
4	НАЛИЧНИК ТИП Н-2 ГМ		ГОСТ 8242-88
11	ПРОБКА ДЕРЕВЯННАЯ АНТИСЕПТИРОВАННАЯ 200×50×50		
12	ПРОБКА ДЕРЕВЯННАЯ АНТИСЕПТИРОВАННАЯ 100×50×50		
5	ПЛИТА ПОДОКОННАЯ ПД-2-20×144×1000		ГОСТ 8242-88
6	БЕТОН ТЯЖЕЛЫЙ КЛАССА В20 м <sup>3</sup>	0.59	ВНУТРЕННИЙ СЛОЙ
7	БЕТОН ТЯЖЕЛЫЙ КЛАССА В20 м <sup>3</sup>	0.69	НАРУЖНЫЙ СЛОЙ
8	ПЕНОПОЛИСТИРОЛ м <sup>3</sup>		
	γ=40 кг/м <sup>3</sup> 100мм	0.30	ВНУТРЕННИЙ СЛОЙ
	70мм	0.21	НАРУЖНЫЙ СЛОЙ
9	МИН. ПЛИТА γ=80 кг/м <sup>3</sup> м <sup>3</sup>		
	170мм	0.05	
10	МОНТАЖНАЯ ПЕТЛЯ П-1 шт.	2	ИЖ 1.1-1-
	КАРКАС ПРОСТРАНСТВЕННЫЙ		
	КПН2-1	1	ИЖ 1.1-1-
	КПВ2-1	1	ИЖ 1.1-1-
	МАССА СТАЛИ кг		
	МАССА ИЗДЕЛИЯ кг	3225	

техническое описание смотри  
 установку оконных блоков смотри лист  
 архитектурную отделку панели смотри  
 Панель Н5-1л - зеркальное отражение панели Н5-1

			<b>ГМС-2001</b>		<b>ИЖ 1.1-1-</b>			
Нач.ПК01	Пальцева	12.01	<b>ПАНЕЛЬ НАРУЖНОЙ СТЕНЫ Н5-1, Н5-1л СБОРОЧНЫЙ ЧЕРТЕЖ</b>			<b>СТАДИЯ</b>	<b>ЛИСТ</b>	<b>ЛИСТОВ</b>
ГИП	Кузнецов	12.01				Р	1	2
Разраб.	Карасев	12.01				<b>ЦНИИЭП ЖИЛЫХ И ОБЩЕСТВЕННЫХ ЗДАНИЙ</b>		
Проверил	Айнетдинова	12.01						

<https://zavodjbi.com/>

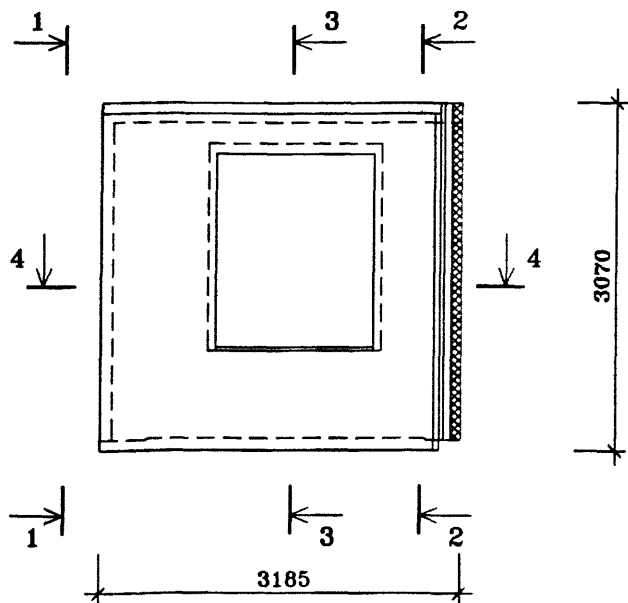


<https://zavodjbi.com/>

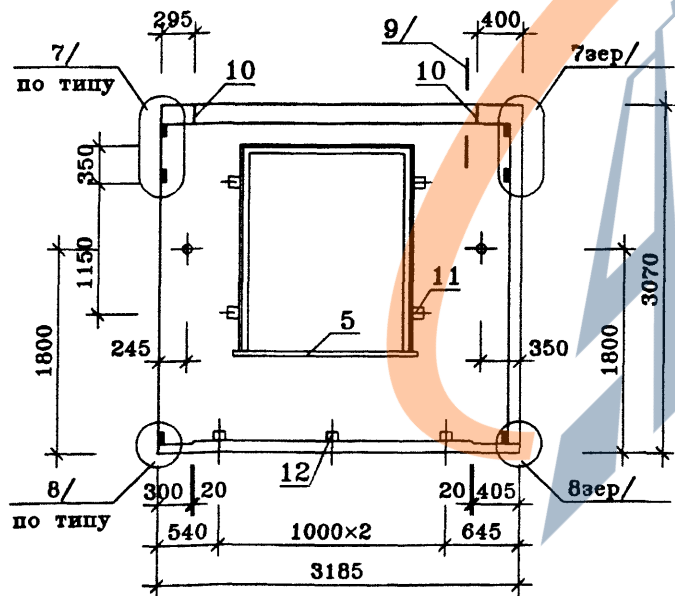
<https://zavodjbi.com/>

ГМС-2001	РАЗРЕЗЫ	ИЖ 1.1-1-	ЛИСТ
			2

**Н6-1 ВИД С НАРУЖНОЙ СТОРОНЫ**



**ВИД С ВНУТРЕННЕЙ СТОРОНЫ**



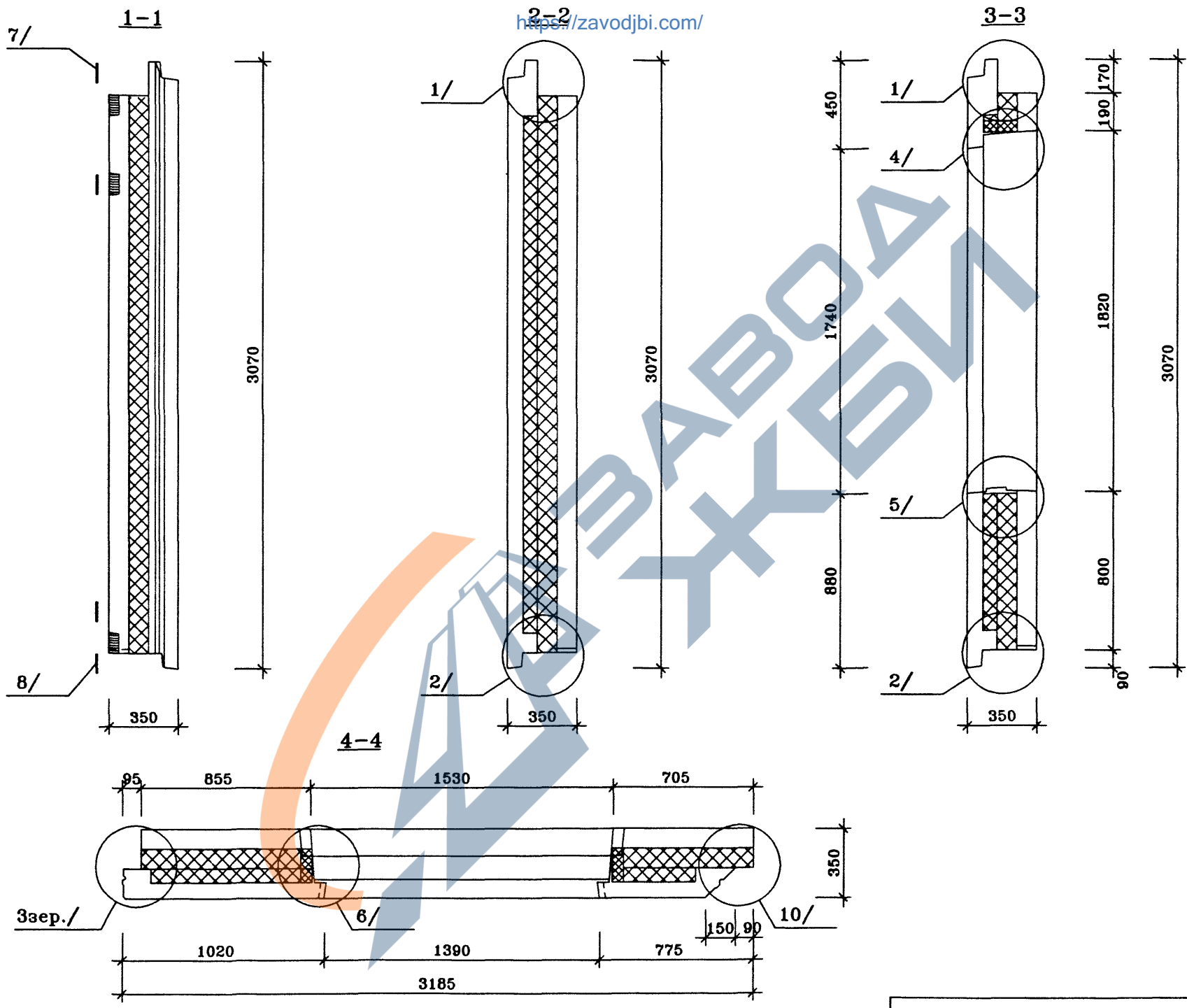
<https://zavodjbi.com/>

ПОЗ.	НАИМЕНОВАНИЕ	КОЛ-ВО НА ИСПОЛН	ОБОЗНАЧЕНИЕ ДОКУМЕНТА
1	ЗАПОЛНЕНИЕ ПРОЕМА ОРС 18-15	1	ГОСТ 16289-86
2	СТЕКЛО м <sup>2</sup>		ГОСТ 111-90
3	СЛИВ		ИМ 11-1
4	НАЛИЧНИК ТИП Н-2 ПМ		ГОСТ 8242-88
11	ПРОБКА ДЕРЕВЯННАЯ АНТИСЕПТИРОВАННАЯ 200×50×50		
12	ПРОБКА ДЕРЕВЯННАЯ АНТИСЕПТИРОВАННАЯ 100×50×50		
5	ПЛИТА ПОДОКОННАЯ ПД-2-20×144×1000		ГОСТ 8242-88
6	БЕТОН ТЯЖЕЛЫЙ КЛАССА В20, м <sup>3</sup>	0.59	ВНУТРЕННИЙ СЛОЙ
7	БЕТОН ТЯЖЕЛЫЙ КЛАССА В20, м <sup>3</sup>	0.63	НАРУЖНЫЙ СЛОЙ
8	ПЕНОПОЛИСТИРОЛ м <sup>3</sup>		
	γ=40 кг/м <sup>3</sup> 100мм	0.30	ВНУТРЕННИЙ СЛОЙ
	70мм	0.21	НАРУЖНЫЙ СЛОЙ
9	МИН. ПЛИТА γ=80 кг/м <sup>3</sup> м <sup>3</sup>		
	170мм	0.07	
10	МОНТАЖНАЯ ПЕТЛЯ П-1 шт	2	ИЖ 11-1-
	КАРКАС ПРОСТРАНСТВЕННЫЙ		
	КПН2-1	1	ИЖ 11-1-
	КПВ2-1	1	ИЖ 11-1-
	МАССА СТАЛИ	КГ	
	МАССА ИЗДЕЛИЯ	КГ	3080

техническое описание смотри  
 установку оконных блоков смотри лист  
 архитектурную отделку панели смотри  
 Панель Н6-1л - зеркальное отражение панели Н6-1

			<b>ГМС-2001</b>		<b>ИЖ 1.1-1-</b>	
Нач.ПК01	Пальцева	12.01	<b>ПАНЕЛЬ НАРУЖНОЙ СТЕНЫ                  Н6-1, Н6-1л                  СБОРОЧНЫЙ ЧЕРТЕЖ</b>			СТАДИЯ
ГИП	Кузнецов	12.01				Р
Разраб.	Карасев	12.01				1
Проверил	Айнетдинова	12.01				2
			<b>ЦНИИЭП жилых и общественных зданий</b>			

<https://zavodjbi.com/>

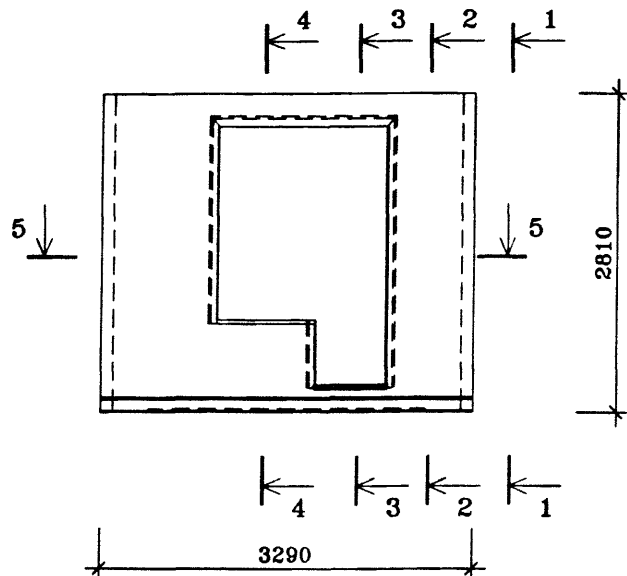


<https://zavodjbi.com/>

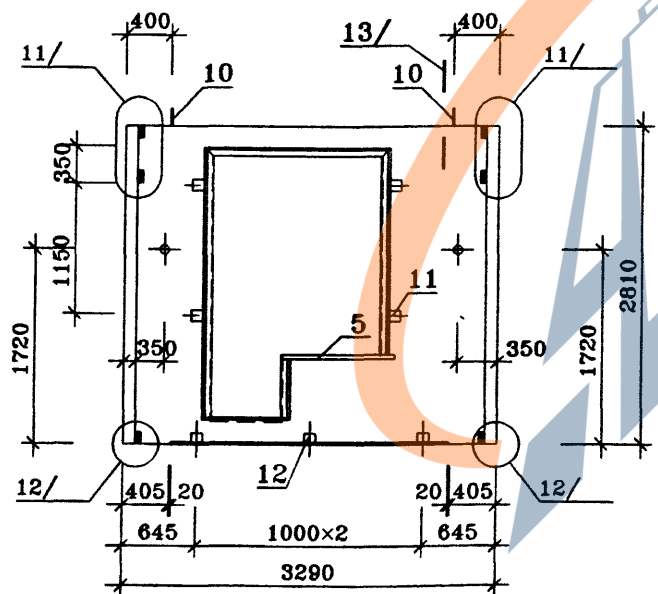
<https://zavodjbi.com/>

ГМС-2001	РАЗРЕЗЫ	ИЖ 1.1-1-	ЛИСТ
			2

**Н7-1 ВИД С НАРУЖНОЙ СТОРОНЫ**



**ВИД С ВНУТРЕННЕЙ СТОРОНЫ**



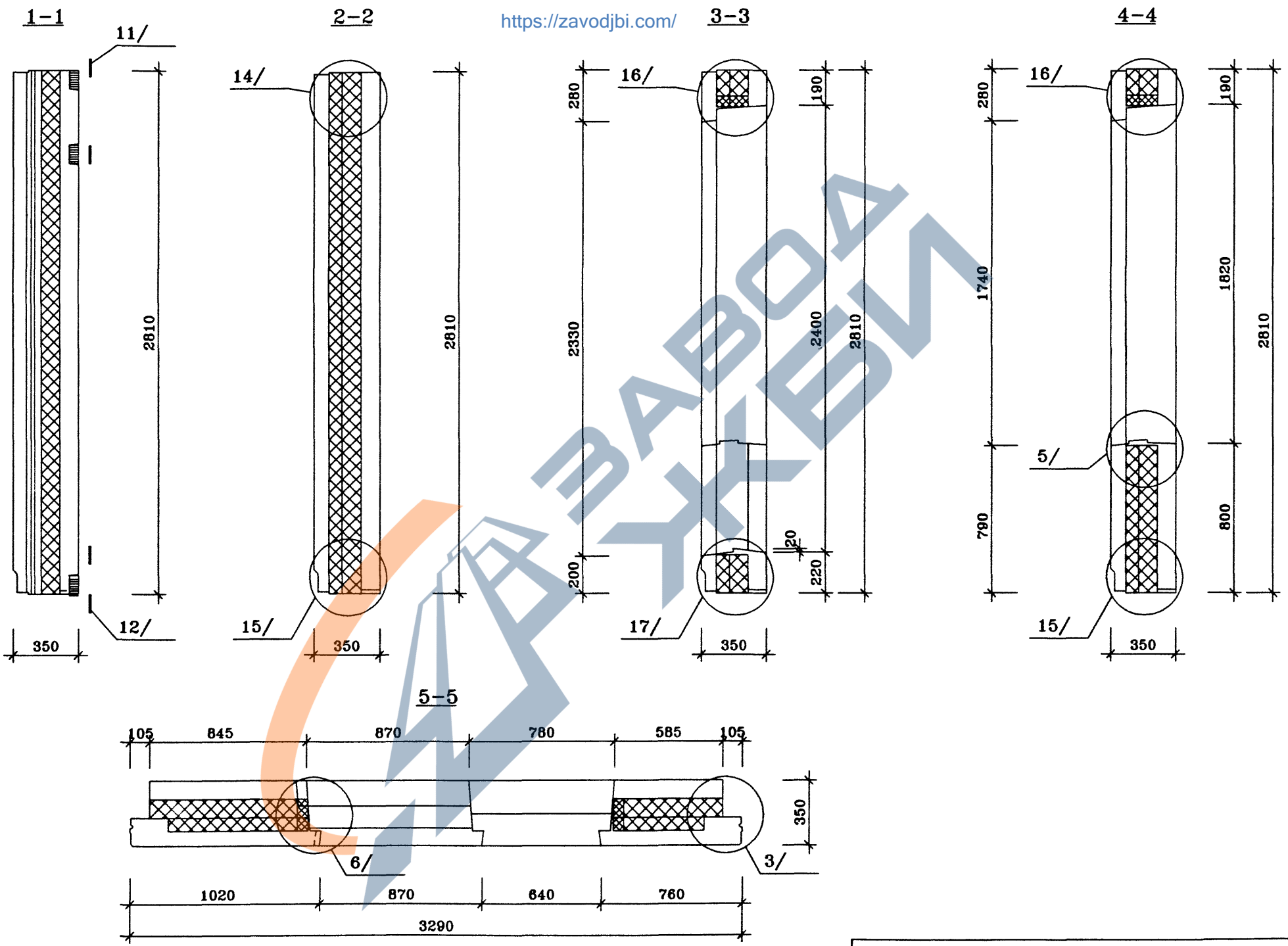
<https://zavodjbi.com/>

ПОЗ.	НАИМЕНОВАНИЕ	КОЛ-ВО НА ИСПОЛН.	ОБОЗНАЧЕНИЕ ДОКУМЕНТА
1	ЗАПОЛНЕНИЕ ПРОЕМА ОРС 18-9	1	ГОСТ 16289-86
	БРС 25-75	1	
2	СТЕКЛО М <sup>2</sup>		ГОСТ 111-90
3	СЛИВ		ИМ 11-1
4	НАЛИЧНИК ТИП Н-2 ПМ		ГОСТ 8242-88
11	ПРОБКА ДЕРЕВЯННАЯ АНТИСЕПТИРОВАННАЯ 200×50×50		
12	ПРОБКА ДЕРЕВЯННАЯ АНТИСЕПТИРОВАННАЯ 100×50×50		
5	ПЛИТА ПОДОКОННАЯ ПД-2-20×144×1000		ГОСТ 8242-88
6	БЕТОН ТЯЖЕЛЫЙ КЛАССА В20 м <sup>3</sup>	0.50	ВНУТРЕННИЙ СЛОЙ
7	БЕТОН ТЯЖЕЛЫЙ КЛАССА В20 м <sup>3</sup>	0.56	НАРУЖНЫЙ СЛОЙ
8	ПЕНОПОЛИСТИРОЛ м <sup>3</sup>		
	γ=40 кг/м <sup>3</sup> 100мм	0.49	ВНУТРЕННИЙ СЛОЙ
	70мм	0.30	НАРУЖНЫЙ СЛОЙ
9	МИН ПЛИТА γ=80 кг/м <sup>3</sup> м <sup>3</sup>		
	170мм	0.05	
10	МОНТАЖНАЯ ПЕТЛЯ П-1 шт.	2	ИЖ 11-1-
	КАРКАС ПРОСТРАНСТВЕННЫЙ		
	КПН7-1	1	ИЖ 11-1-
	КПВ7-1	1	ИЖ 11-1-
	МАССА СТАЛИ КГ		
	МАССА ИЗДЕЛИЯ КГ	2690	

техническое описание смотри  
 установку оконных блоков смотри лист  
 архитектурную отделку панели смотри  
 Панель Н7-1л - зеркальное отражение панели Н7-1

			<b>ГМС-2001</b>		<b>ИЖ 1.1-1-</b>	
Нач.ПК01	Пальцева	12.01	<b>ПАНЕЛЬ НАРУЖНОЙ СТЕНЫ Н7-1, Н7-1л СБОРОЧНЫЙ ЧЕРТЕЖ</b>	СТАДИЯ	ЛИСТ	ЛИСТОВ
ГИП	Кузнецов	12.01		Р	1	2
Разраб.	Карасев	12.01		<b>ЦНИИЭП жилых и общественных зданий</b>		
Проверил	Айнетдинова	12.01				

<https://zavodjbi.com/>

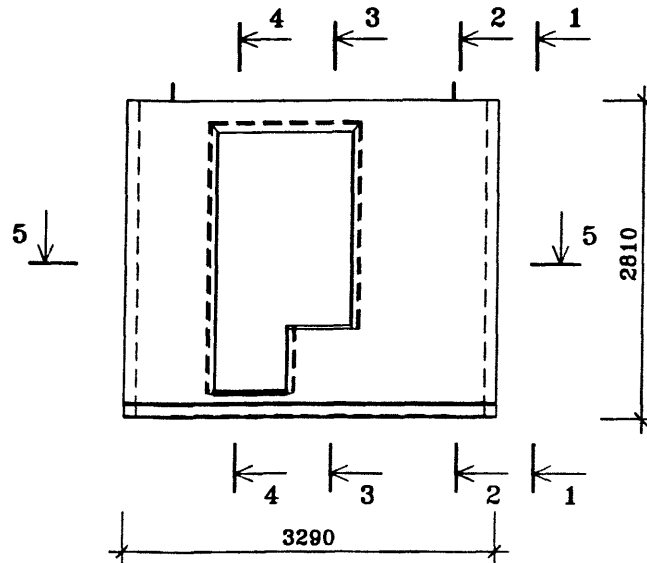


<https://zavodjbi.com/>

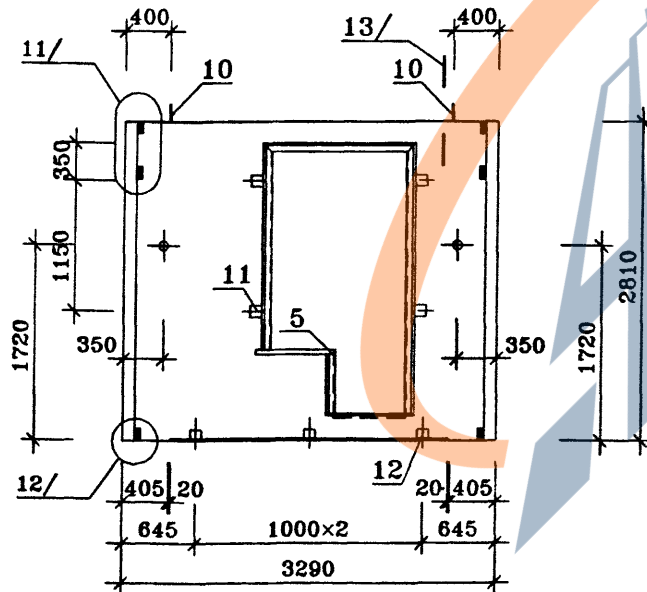
<https://zavodjbi.com/>

ГМС-2001	РАЗРЕЗЫ	ИЖ 1.1-1-	ЛИСТ
			2

**Н7-2 ВИД С НАРУЖНОЙ СТОРОНЫ**



**ВИД С ВНУТРЕННЕЙ СТОРОНЫ**



<https://zavodjbi.com/>

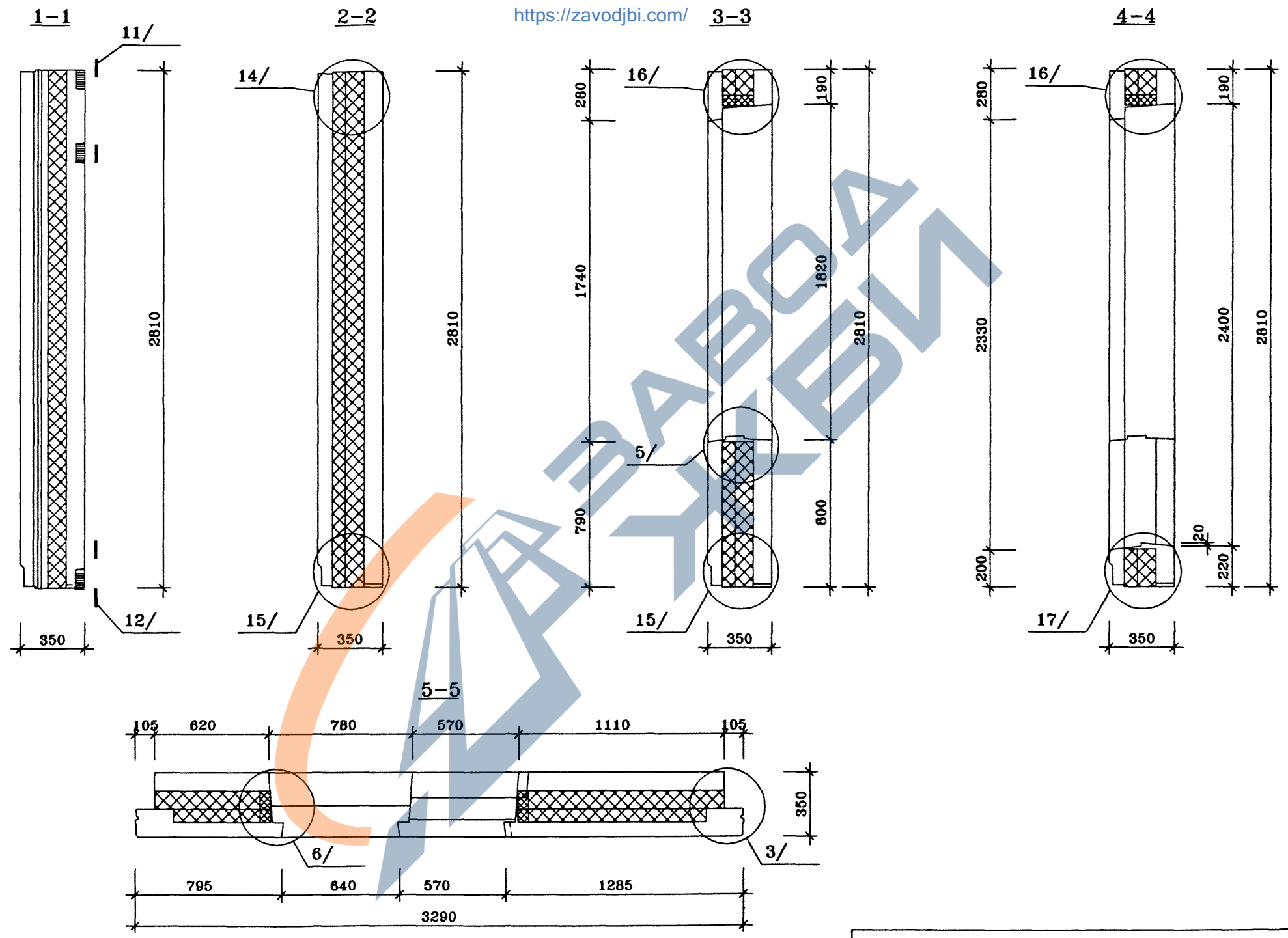
ПОЗ.	НАИМЕНОВАНИЕ	КОЛ-ВО НА ИСПОЛН.	ОБОЗНАЧЕНИЕ ДОКУМЕНТА
1	ЗАПОЛНЕНИЕ ПРОЕМА ОПС 18-6	1	ГОСТ 16289-86
	БРС 25-75	1	ГОСТ 16289-86
2	СТЕКЛО М <sup>2</sup>		ГОСТ 111-90
3	СЛИВ		ИМ 11-1
4	НАЛИЧНИК ТИП Н-2 ПМ		ГОСТ 8242-88
11	ПРОБКА ДЕРЕВЯННАЯ АНТИСЕПТИРОВАННАЯ 200×50×50		
12	ПРОБКА ДЕРЕВЯННАЯ АНТИСЕПТИРОВАННАЯ 100×50×50		
5	ПЛИТА ПОДОКОННАЯ ПД-2-20×144×1000		ГОСТ 8242-88
6	БЕТОН ТЯЖЕЛЫЙ КЛАССА В20, м <sup>3</sup>	0.59	ВНУТРЕННИЙ СЛОЙ
7	БЕТОН ТЯЖЕЛЫЙ КЛАССА В20, м <sup>3</sup>	0.66	НАРУЖНЫЙ СЛОЙ
8	ПЕНОПОЛИСТИРОЛ, м <sup>3</sup>		
	γ=40 кг/м <sup>3</sup> 100мм	0.30	ВНУТРЕННИЙ СЛОЙ
	70мм	0.21	НАРУЖНЫЙ СЛОЙ
9	МИН. ПЛИТА γ=80 кг/м <sup>3</sup> , м <sup>3</sup>		
	170мм	0.05	
10	МОНТАЖНАЯ ПЕТЛЯ П-1 шт.	2	ИЖ 11-1-
	КАРКАС ПРОСТРАНСТВЕННЫЙ		
	КПН7-2	1	ИЖ 11-1-
	КПВ7-2	1	ИЖ 11-1-
	МАССА СТАЛИ	КГ	
	МАССА ИЗДЕЛИЯ	КГ	3150

техническое описание смотри  
 установку оконных блоков смотри лист  
 архитектурную отделку панели смотри  
 Панель Н7-2л - зеркальное отражение панели Н7-2

			<b>ГМС-2001</b>		<b>ИЖ 1.1-1-</b>	
Нач.ПК01	Пальцева	12.01	<b>ПАНЕЛЬ НАРУЖНОЙ СТЕНЫ Н7-2, Н7-2л СБОРОЧНЫЙ ЧЕРТЕЖ</b>	СТАДИЯ	ЛИСТ	ЛИСТОВ
ГИП	Кузнецов	12.01		Р	1	2
Разраб.	Карасев	12.01		<b>ЦНИИЭП ЖИЛЫХ И ОБЩЕСТВЕННЫХ ЗДАНИЙ</b>		
Проверил	Айнетдинова	12.01				

<https://zavodjbi.com/>

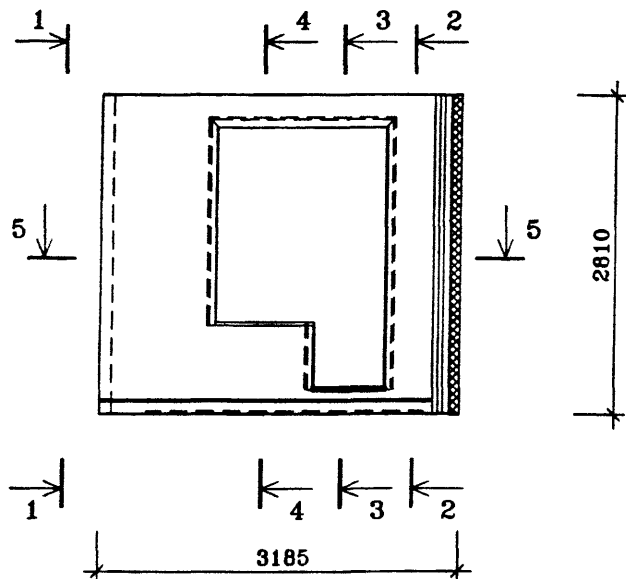
<https://zavodjbi.com/>



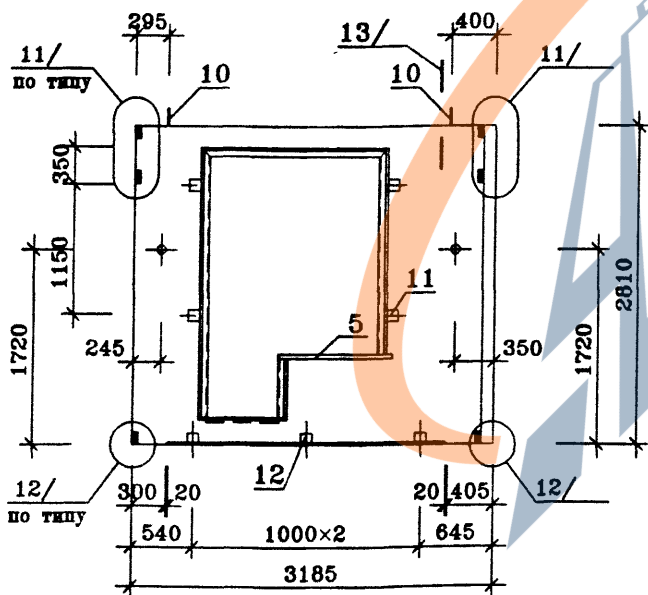
<https://zavodjbi.com/>

ГМС-2001	РАЗРЕЗЫ	ИЖ 1.1-1-	ЛИСТ
			2

**Н8-1 ВИД С НАРУЖНОЙ СТОРОНЫ**



**ВИД С ВНУТРЕННЕЙ СТОРОНЫ**



<https://zavodjbi.com/>

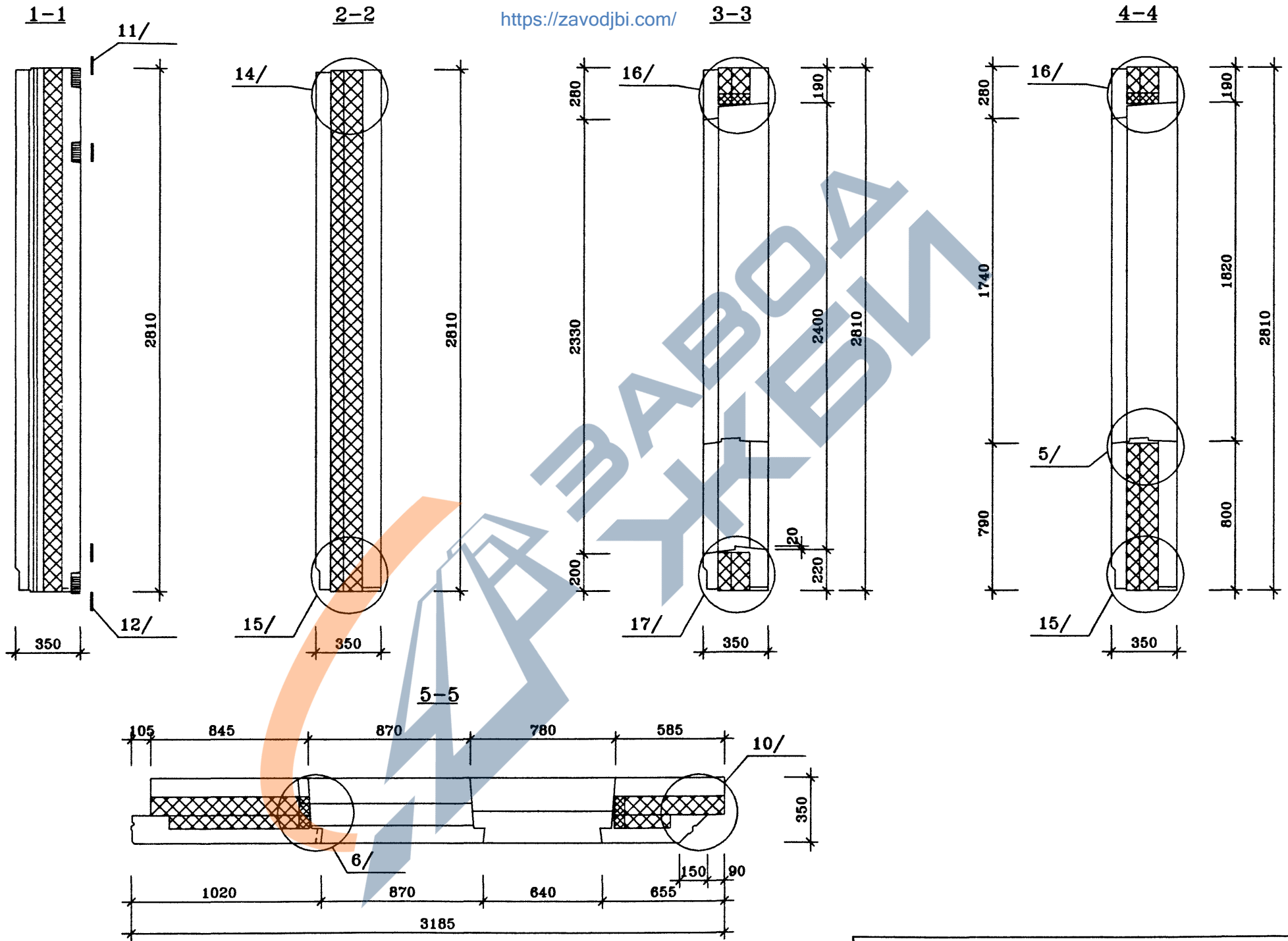
ПОЗ.	НАИМЕНОВАНИЕ	КОЛ-ВО НА ИСПОЛН.	ОБОЗНАЧЕНИЕ ДОКУМЕНТА
1	ЗАПОЛНЕНИЕ ПРОЕМА ОРС 18-9	1	ГОСТ 16289-86
	БРС 25-75	1	
2	СТЕКЛО М <sup>2</sup>		ГОСТ 111-90
3	СЛИВ		ИМ 1.1-1
4	НАЛИЧНИК ТИП Н-2 ПМ		ГОСТ 8242-88
11	ПРОБКА ДЕРЕВЯННАЯ АНТИСЕПТИРОВАННАЯ 200×50×50		
12	ПРОБКА ДЕРЕВЯННАЯ АНТИСЕПТИРОВАННАЯ 100×50×50		
5	ПЛИТА ПОДОКОННАЯ ПД-2-20×144×1000		ГОСТ 8242-88
6	БЕТОН ТЯЖЕЛЫЙ КЛАССА В20. м <sup>3</sup>	0.50	ВНУТРЕННИЙ СЛОЙ
7	БЕТОН ТЯЖЕЛЫЙ КЛАССА В20 м <sup>3</sup>	0.50	НАРУЖНЫЙ СЛОЙ
8	ПЕНОПОЛИСТИРОЛ м <sup>3</sup>		
	γ=40 кг/м <sup>3</sup> 100мм	0.45	ВНУТРЕННИЙ СЛОЙ
	70мм	0.27	НАРУЖНЫЙ СЛОЙ
9	МИН. ПЛИТА γ=80 кг/м <sup>3</sup> м <sup>3</sup>		
	170мм	0.09	
10	МОНТАЖНАЯ ПЕТЛЯ П-1 шт.	2	ИЖ 1.1-1-
	КАРКАС ПРОСТРАНСТВЕННЫЙ		
	КПН8-1	1	ИЖ 1.1-1-
	КПВ8-1	1	ИЖ 1.1-1-
	МАССА СТАЛИ	КГ	
	МАССА ИЗДЕЛИЯ	КГ	2540

техническое описание смотри  
 установку оконных блоков смотри лист  
 архитектурную отделку панели смотри  
 Панель Н8-1л - зеркальное отражение панели Н8-1

		<b>ГМС-2001</b>		<b>ИЖ 1.1-1-</b>		
Нач. ПК01	Пальцева	12.01	<b>ПАНЕЛЬ НАРУЖНОЙ СТЕНЫ Н8-1, Н8-1л СБОРОЧНЫЙ ЧЕРТЕЖ</b>	СТАДИЯ	ЛИСТ	ЛИСТОВ
ГИП	Кузнецов	12.01		Р	1	2
Разраб.	Карасев	12.01		<b>ЦНИИЭП жилых и общественных зданий</b>		
Проверил	Айнетдинова	12.01				

<https://zavodjbi.com/>

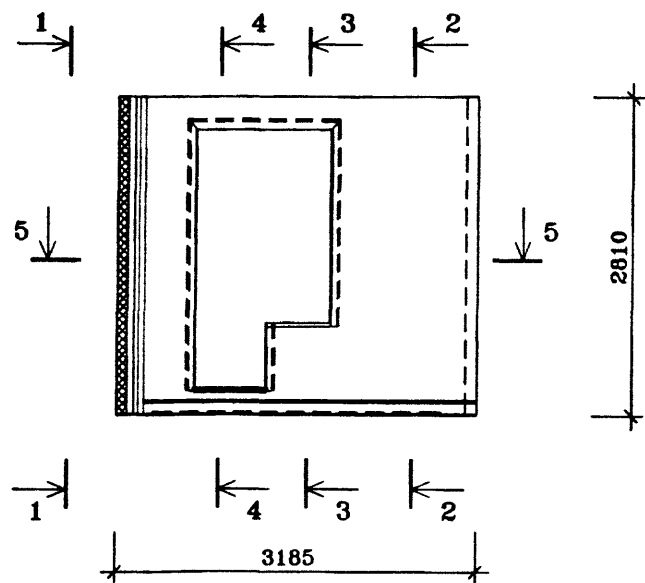
<https://zavodjbi.com/>



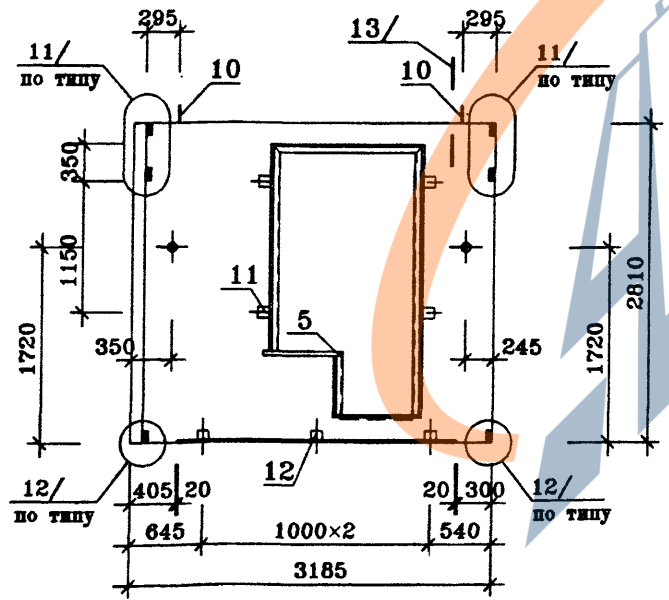
<https://zavodjbi.com/>

ГМС-2001	РАЗРЕЗЫ	ИЖ 1.1-1-	ЛИСТ
			2

**Н8-2 ВИД С НАРУЖНОЙ СТОРОНЫ**



**ВИД С ВНУТРЕННЕЙ СТОРОНЫ**



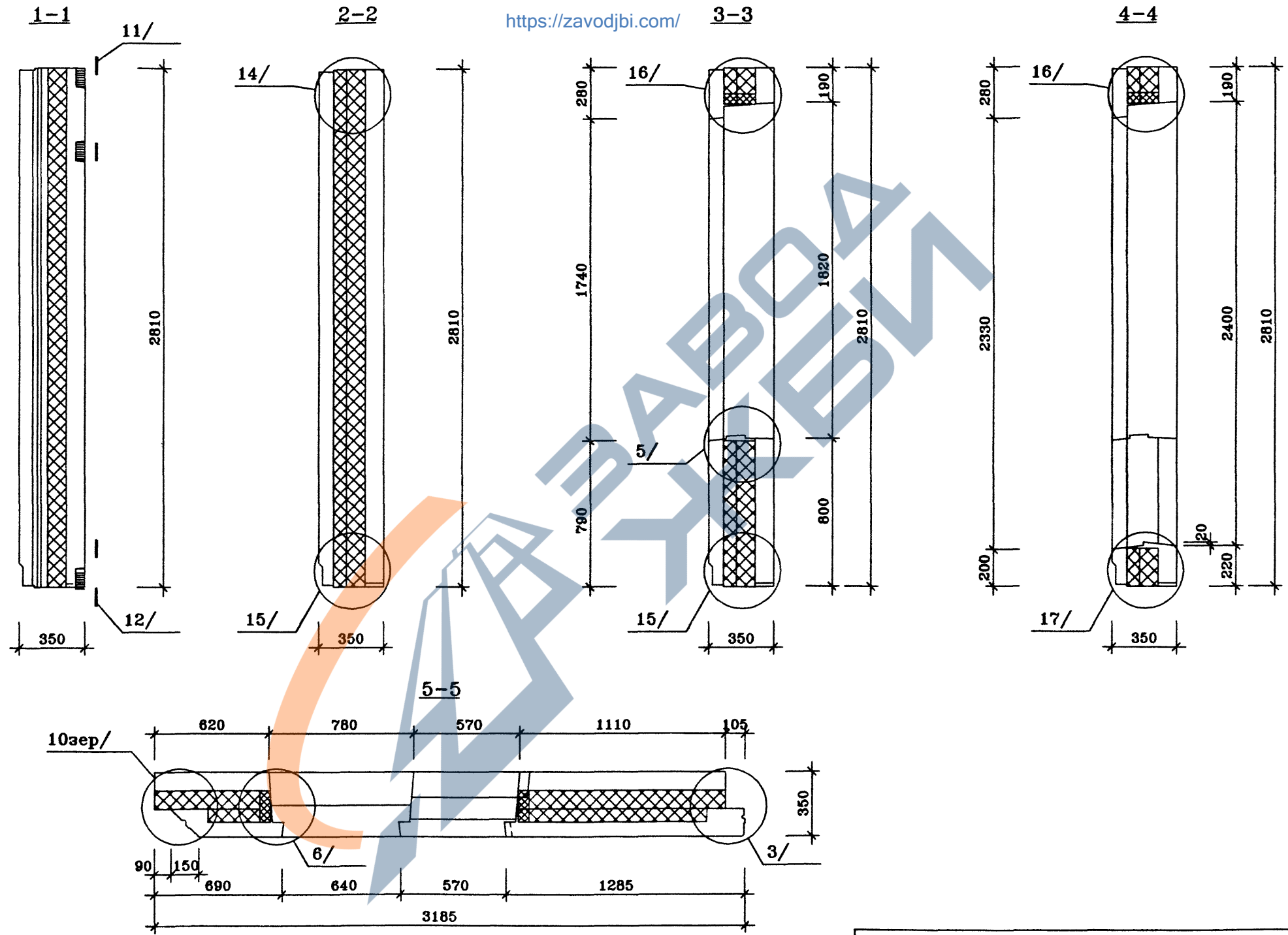
<https://zavodjbi.com/>

ПОЗ.	НАИМЕНОВАНИЕ	КОЛ-ВО НА ИСПОЛН.	ОБОЗНАЧЕНИЕ ДОКУМЕНТА
1	ЗАПОЛНЕНИЕ ПРОЕМА ОРС 18-6	1	ГОСТ 16289-86
	БРС 25-7.5	1	
2	СТЕКЛО м <sup>2</sup>		ГОСТ 111-90
3	СЛИВ		ИМ 1.1-1
4	НАЛИЧНИК ТИП Н-2 ПМ		ГОСТ 8242-88
11	ПРОБКА ДЕРЕВЯННАЯ АНТИСЕПТИРОВАННАЯ 200×50×50		
12	ПРОБКА ДЕРЕВЯННАЯ АНТИСЕПТИРОВАННАЯ 100×50×50		
5	ПЛИТА ПОДОКОННАЯ ПД-2-20×144×1000		ГОСТ 8242-88
6	БЕТОН ТЯЖЕЛЫЙ КЛАССА В20, м <sup>3</sup>	0.59	ВНУТРЕННИЙ СЛОЙ
7	БЕТОН ТЯЖЕЛЫЙ КЛАССА В20, м <sup>3</sup>	0.62	НАРУЖНЫЙ СЛОЙ
8	ПЕНОПОЛИСТИРОЛ м <sup>3</sup>		
	γ=40 кг/м <sup>3</sup> 100мм	0.30	ВНУТРЕННИЙ СЛОЙ
	70мм	0.21	НАРУЖНЫЙ СЛОЙ
	МИН. ПЛИТА γ=80 кг/м <sup>3</sup> м <sup>3</sup>		
9	170мм	0.07	
	МОНТАЖНАЯ ПЕТЛЯ П-1 ШТ.	2	ИЖ 1.1-1-
КАРКАС ПРОСТРАНСТВЕННЫЙ			
	КПН8-2	1	ИЖ 1.1-1-
	КПВ8-2	1	ИЖ 1.1-1-
МАССА СТАЛИ		КГ	
МАССА ИЗДЕЛИЯ		КГ	3055

техническое описание смотри  
 установку оконных блоков смотри лист  
 архитектурную отделку панели смотри  
 Панель Н8-2л - зеркальное отражение панели Н8-2

			ГМС-2001		ИЖ 1.1-1-	
Нач. ПК01	Пальцева	12.01	ПАНЕЛЬ НАРУЖНОЙ СТЕНЫ Н8-2, Н8-2л СБОРОЧНЫЙ ЧЕРТЕЖ	СТАДИЯ	ЛИСТ	ЛИСТОВ
ГИП	Кузнецов	12.01		Р	1	2
Разраб.	Карасев	12.01		ЦНИИЭП ЖИЛЫХ И ОБЩЕСТВЕННЫХ ЗДАНИЙ		
Проверил	Айнетдинова	12.01				

<https://zavodjbi.com/>

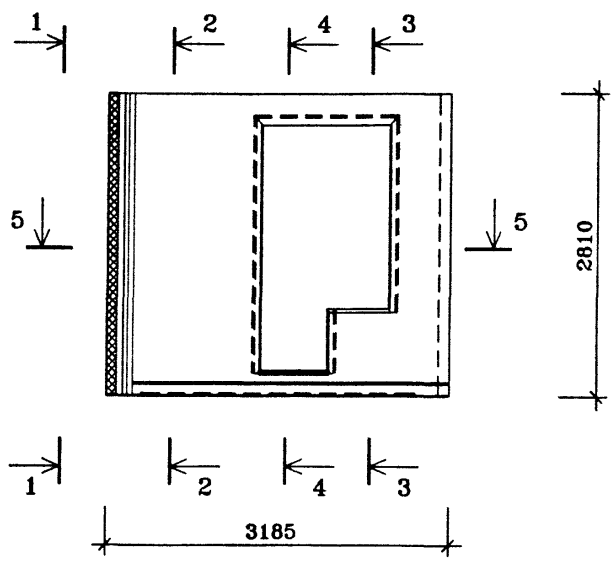


<https://zavodjbi.com/>

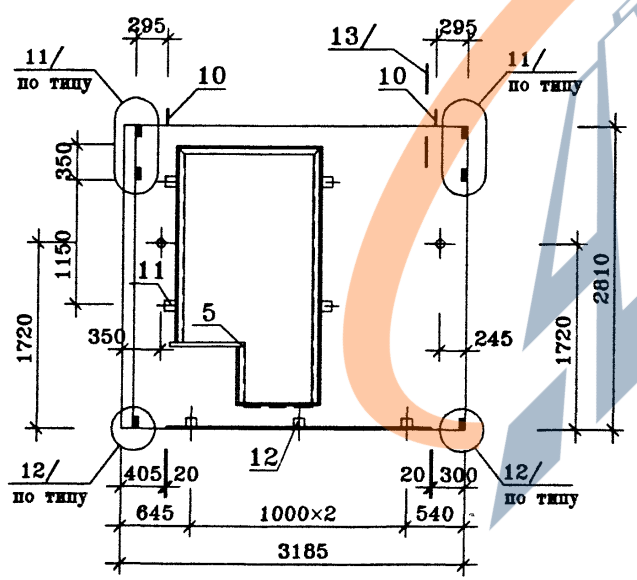
ГМС-2001	РАЗРЕЗЫ	ИЖ 1.1-1-	ЛИСТ
			2

<https://zavodjbi.com/>

**НВ-3 ВИД С НАРУЖНОЙ СТОРОНЫ**



**ВИД С ВНУТРЕННЕЙ СТОРОНЫ**



<https://zavodjbi.com/>

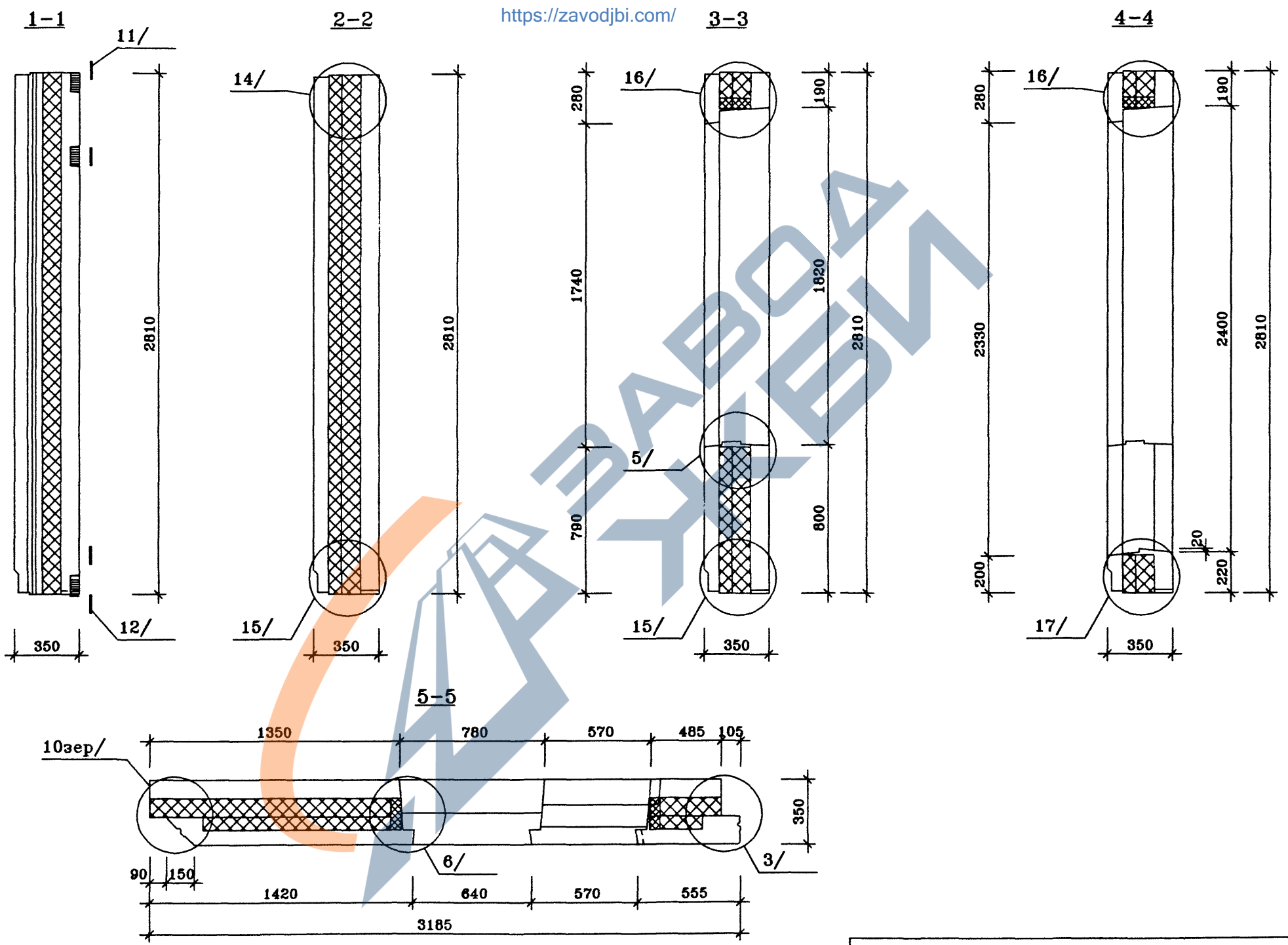
ПОЗ.	НАИМЕНОВАНИЕ	КОЛ-ВО НА ИСПОЛН.	ОБОЗНАЧЕНИЕ ДОКУМЕНТА
1	ЗАПОЛНЕНИЕ ПРОЕМА ОРС 18-6	1	ГОСТ 16289-86
	БРС 25-75	1	
2	СТЕКЛО М <sup>2</sup>		ГОСТ 111-90
3	СЛИВ		ИМ 1.1-1
4	НАЛИЧНИК ТИП Н-2 ПМ		ГОСТ 8242-88
11	ПРОБКА ДЕРЕВЯННАЯ АНТИСЕПТИРОВАННАЯ 200×50×50		
12	ПРОБКА ДЕРЕВЯННАЯ АНТИСЕПТИРОВАННАЯ 100×50×50		
5	ПЛИТА ПОДОКОННАЯ ПД-2-20×144×1000		ГОСТ 8242-88
6	БЕТОН ТЯЖЕЛЫЙ КЛАССА В20. м <sup>3</sup>	0.59	ВНУТРЕННИЙ СЛОЙ
7	БЕТОН ТЯЖЕЛЫЙ КЛАССА В20 м <sup>3</sup>	0.62	НАРУЖНЫЙ СЛОЙ
8	ПЕНОПОЛИСТИРОЛ м <sup>3</sup>		
	γ=40 кг/м <sup>3</sup> 100мм	0.30	ВНУТРЕННИЙ СЛОЙ
	70мм	0.21	НАРУЖНЫЙ СЛОЙ
9	МИН. ПЛИТА γ=80 кг/м <sup>3</sup> м <sup>3</sup>		
	170мм	0.07	
10	МОНТАЖНАЯ ПЕТЛЯ П-1 ШТ.	2	ИЖ 1.1-1-
	КАРКАС ПРОСТРАНСТВЕННЫЙ		
	КПН8-2	1	ИЖ 1.1-1-
	КПВ8-2	1	ИЖ 1.1-1-
	МАССА СТАЛИ	КГ	
	МАССА ИЗДЕЛИЯ	КГ	3055

техническое описание смотри  
установку оконных блоков смотри лист  
архитектурную отделку панели смотри  
Панель НВ-3л - зеркальное отражение панели НВ-3

		<b>ГМС-2001</b>		<b>ИЖ 1.1-1-</b>		
Нач. ПК01	Пальцева	02.02	<b>ПАНЕЛЬ НАРУЖНОЙ СТЕНЫ НВ-3, НВ-3л СБОРОЧНЫЙ ЧЕРТЕЖ</b>	СТАДИЯ	ЛИСТ	ЛИСТОВ
ГИП	Кузнецов	02.02		Р	1	2
Разраб.	Карасев	02.02		<b>ЦНИИЭП ЖИЛЫХ И ОБЩЕСТВЕННЫХ ЗДАНИЙ</b>		
Проверил	Айнетдинова	02.02				

<https://zavodjbi.com/>

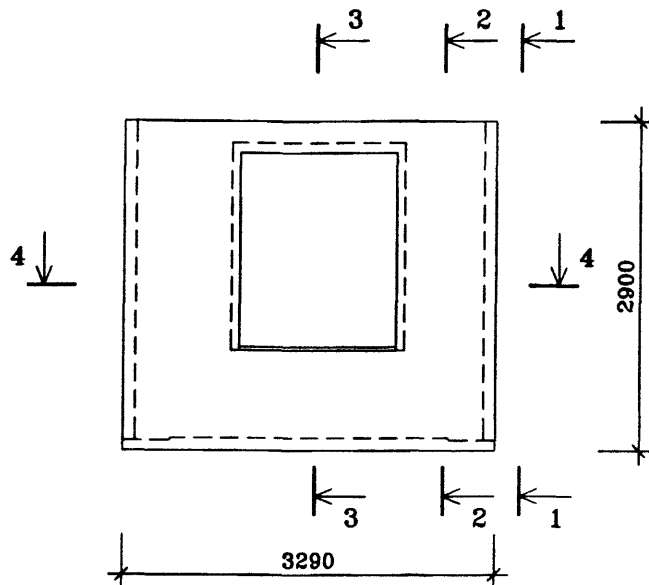
<https://zavodjbi.com/>



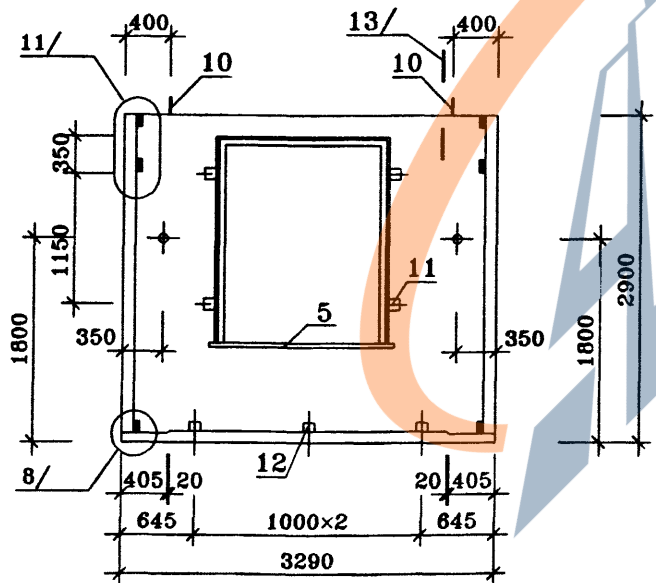
<https://zavodjbi.com/>

ГМС-2001	РАЗРЕЗЫ	ИЖ 1.1-1-	ЛИСТ
			2

**Н9-1 ВИД С НАРУЖНОЙ СТОРОНЫ**



**ВИД С ВНУТРЕННЕЙ СТОРОНЫ**



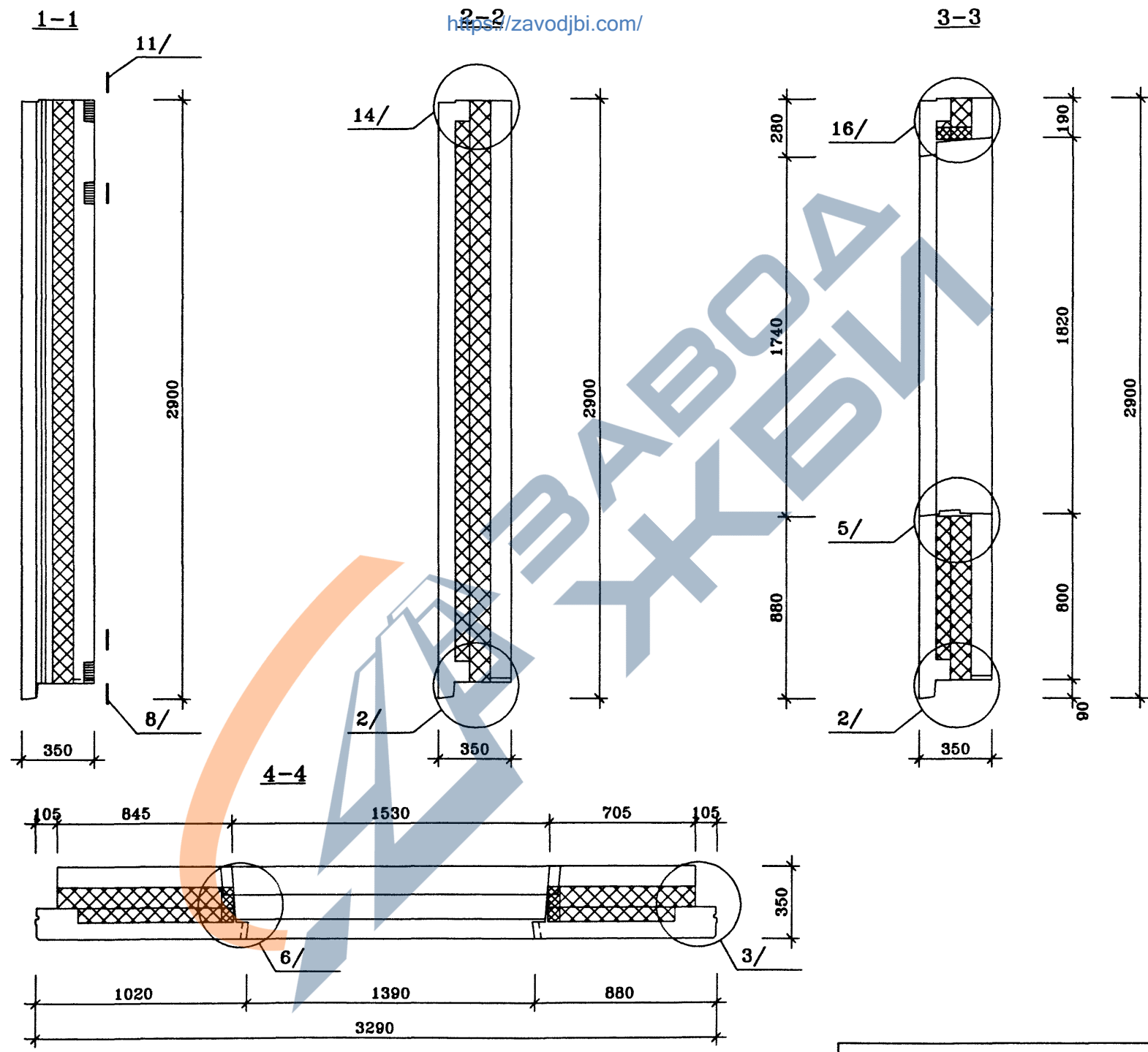
<https://zavodjbi.com/>

ПОЗ.	НАИМЕНОВАНИЕ	КОЛ-ВО НА ИСПОЛН.	ОБОЗНАЧЕНИЕ ДОКУМЕНТА
		Н2-1	
1	ЗАПОЛНЕНИЕ ПРОЕМА ОРС 18-15	1	ГОСТ 16289-86
2	СТЕКЛО М <sup>2</sup>		ГОСТ 111-90
3	СЛИВ		ИМ 1.1-1
4	НАЛИЧНИК ТИП Н-2 ПМ		ГОСТ 8242-88
11	ПРОБКА ДЕРЕВЯННАЯ АНТИСЕПТИРОВАННАЯ 200×50×50		
12	ПРОБКА ДЕРЕВЯННАЯ АНТИСЕПТИРОВАННАЯ 100×50×50		
5	ПЛИТА ПОДОКОННАЯ ПД-2-20×144×1000		ГОСТ 8242-88
6	БЕТОН ТЯЖЕЛЫЙ КЛАССА В20. м <sup>3</sup>	0.59	ВНУТРЕННИЙ СЛОЙ
7	БЕТОН ТЯЖЕЛЫЙ КЛАССА В20 м <sup>3</sup>	0.63	НАРУЖНЫЙ СЛОЙ
8	ПЕНОПОЛИСТИРОЛ м <sup>3</sup>		
	γ=40 кг/м <sup>3</sup> 100мм	0.30	ВНУТРЕННИЙ СЛОЙ
	70мм	0.21	НАРУЖНЫЙ СЛОЙ
9	МИН. ПЛИТА γ=80 кг/м <sup>3</sup> м <sup>3</sup>		
	170мм	0.05	
10	МОНТАЖНАЯ ПЕТЛЯ П-1 ШТ.	2	ИЖ 1.1-1-
	КАРКАС ПРОСТРАНСТВЕННЫЙ		
	КПН2-1	1	ИЖ 1.1-1-
	КПВ2-1	1	ИЖ 1.1-1-
	МАССА СТАЛИ КГ		
	МАССА ИЗДЕЛИЯ КГ	3075	

техническое описание смотри  
 установку оконных блоков смотри лист  
 архитектурную отделку панели смотри  
 Панель Н9-1л – зеркальное отражение панели Н9-1

		ГМС-2001		ИЖ 1.1-1-		
Нач. ПК01	Пальцева	12.01	ПАНЕЛЬ НАРУЖНОЙ СТЕНЫ Н9-1, Н9-1л СБОРОЧНЫЙ ЧЕРТЕЖ	СТАДИЯ	ЛИСТ	ЛИСТОВ
ГИП	Кузнецов	12.01		Р	1	2
Разраб.	Карасев	12.01		ЦНИИЭП ЖИЛЫХ И ОБЩЕСТВЕННЫХ ЗДАНИЙ		
Проверил	Айнетдинова	12.01				

<https://zavodjbi.com/>

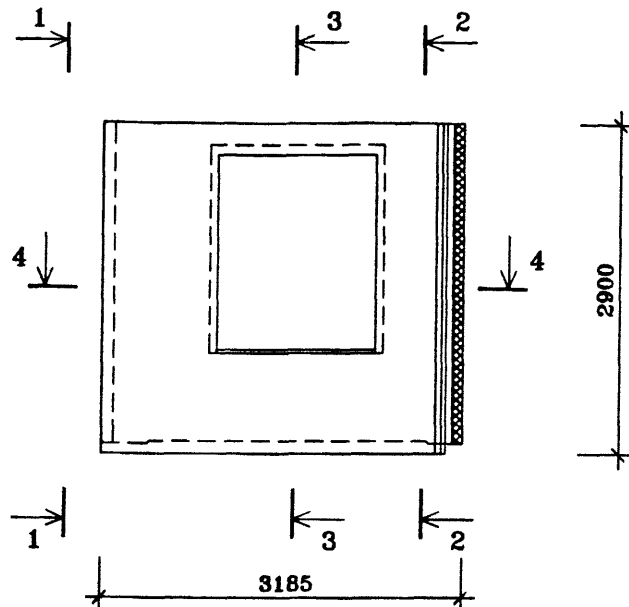


<https://zavodjbi.com/>

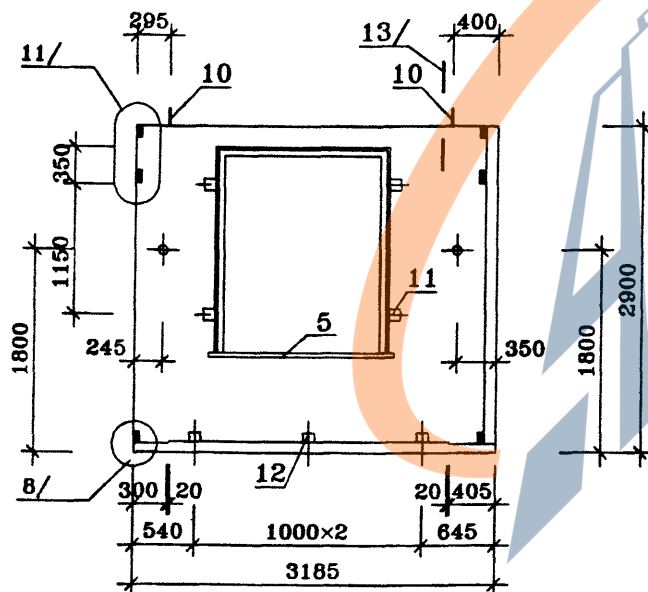
<https://zavodjbi.com/>

ГМС-2001	РАЗРЕЗЫ	ИЖ 1.1-1-	ЛИСТ
			2

**Н10-1 ВИД С НАРУЖНОЙ СТОРОНЫ**



**ВИД С ВНУТРЕННЕЙ СТОРОНЫ**



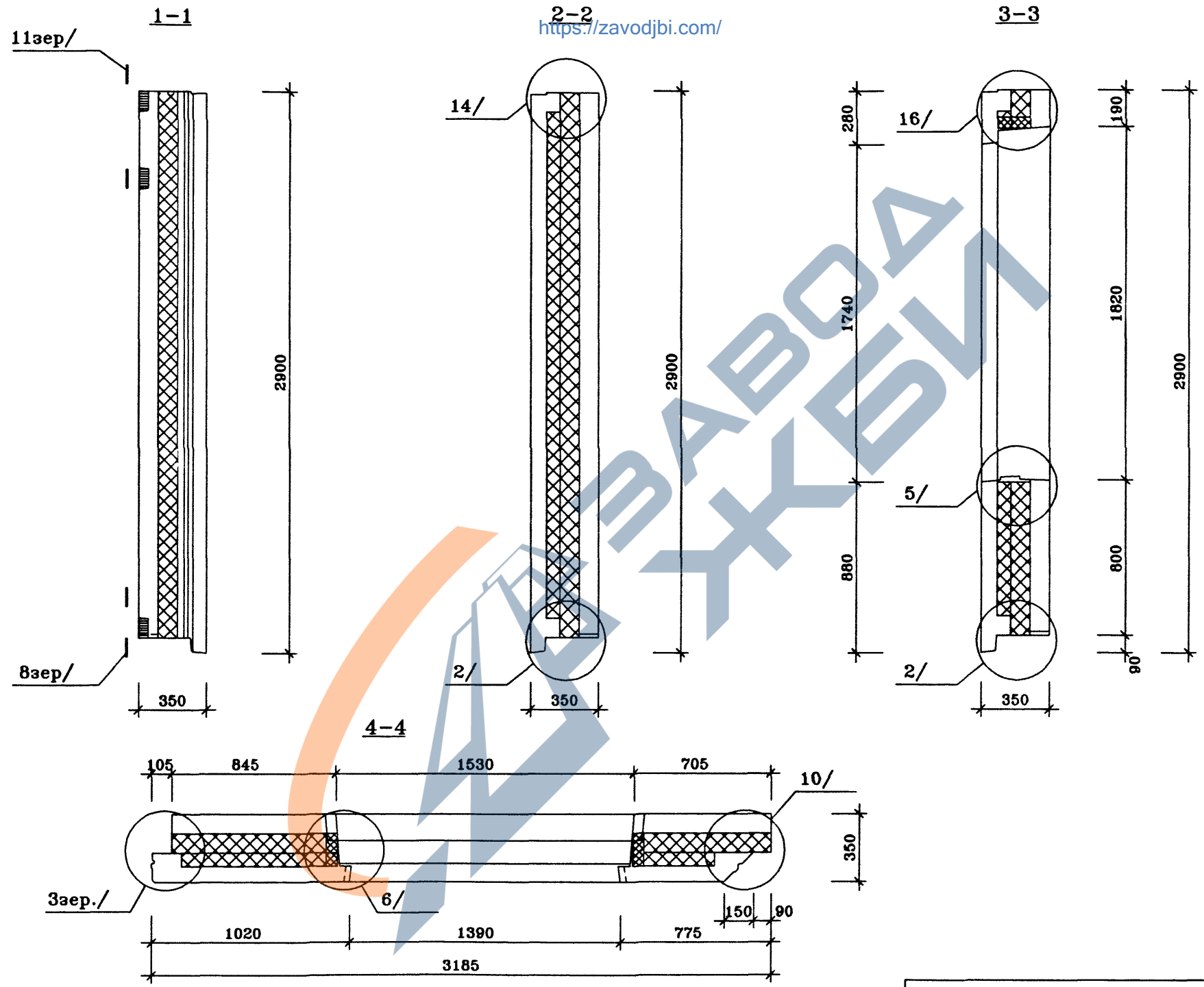
<https://zavodjbi.com/>

ПОЗ.	НАИМЕНОВАНИЕ	КОЛ-ВО НА ИСПОЛН	ОБОЗНАЧЕНИЕ ДОКУМЕНТА
1	ЗАПОЛНЕНИЕ ПРОЕМА ОРС 18-15	1	ГОСТ 16289-86
2	СТЕКЛО м <sup>2</sup>		ГОСТ 111-90
3	СЛИВ		ИМ 11-1
4	НАЛИЧНИК ТИП Н-2 ПМ		ГОСТ 8242-88
11	ПРОБКА ДЕРЕВЯННАЯ АНТИСЕПТИРОВАННАЯ 200×50×50		
12	ПРОБКА ДЕРЕВЯННАЯ АНТИСЕПТИРОВАННАЯ 100×50×50		
5	ПЛИТА ПОДОКОННАЯ ПД-2-20×144×1000		ГОСТ 8242-88
6	БЕТОН ТЯЖЕЛЫЙ КЛАССА В20, м <sup>3</sup>	0.59	ВНУТРЕННИЙ СЛОЙ
7	БЕТОН ТЯЖЕЛЫЙ КЛАССА В20, м <sup>3</sup>	0.57	НАРУЖНЫЙ СЛОЙ
8	ПЕНОПОЛИСТИРОЛ м <sup>3</sup>		
	γ=40 кг/м <sup>3</sup> 100мм	0.30	ВНУТРЕННИЙ СЛОЙ
	70мм	0.21	НАРУЖНЫЙ СЛОЙ
9	МИН ПЛИТА γ=80 кг/м <sup>3</sup> м <sup>3</sup>		
	170мм	0.07	
10	МОНТАЖНАЯ ПЕТЛЯ П-1 ШТ.	2	ИЖ 11-1-
	КАРКАС ПРОСТРАНСТВЕННЫЙ		
	КПН2-1	1	ИЖ 11-1-
	КПВ2-1	1	ИЖ 11-1-
	МАССА СТАЛИ	КГ	
	МАССА ИЗДЕЛИЯ	КГ	2925

техническое описание смотри  
 установку оконных блоков смотри лист  
 архитектурную отделку панели смотри  
**Панель Н10-1л - зеркальное отражение панели Н10-1**

			<b>ГМС-2001</b>		<b>ИЖ 1.1-1-</b>			
Нач. ПК01	Пальцева	12.01	<b>ПАНЕЛЬ НАРУЖНОЙ СТЕНЫ Н10-1, Н10-1л СБОРОЧНЫЙ ЧЕРТЕЖ</b>			<b>СТАДИЯ</b>	<b>ЛИСТ</b>	<b>ЛИСТОВ</b>
ГИП	Кузнецов	12.01				Р	1	2
Разраб.	Карасев	12.01				<b>ЦНИИЭП жилых и общественных зданий</b>		
Проверил	Айнетдинова	12.01						

<https://zavodjbi.com/>

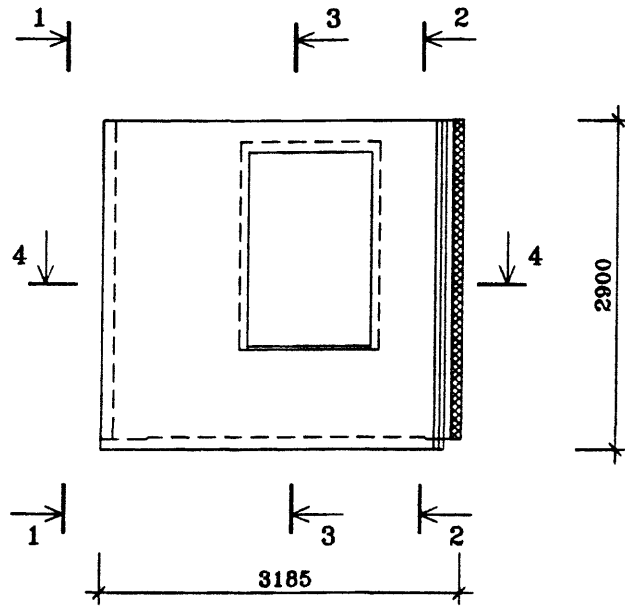


ГМС-2001	РАЗРЕЗЫ	ИЖ 1.1-1-	ЛИСТ
			2

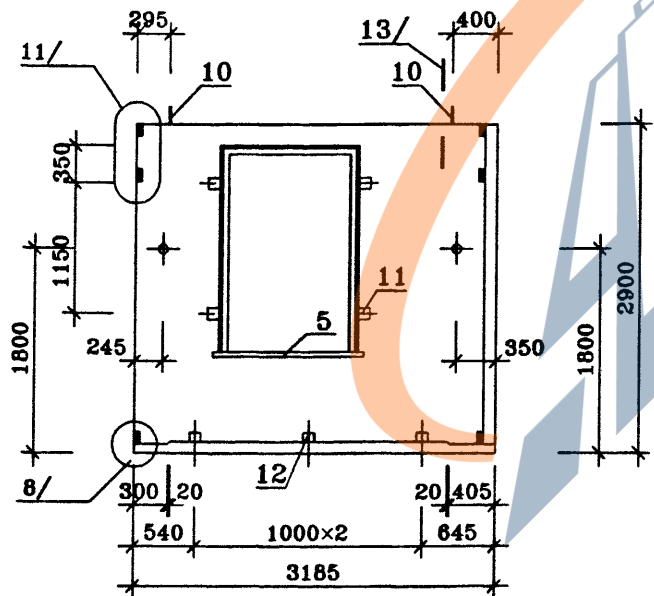
<https://zavodjbi.com/>

**Н10-2 ВИД С НАРУЖНОЙ СТОРОНЫ**

<https://zavodjbi.com/>



**ВИД С ВНУТРЕННЕЙ СТОРОНЫ**

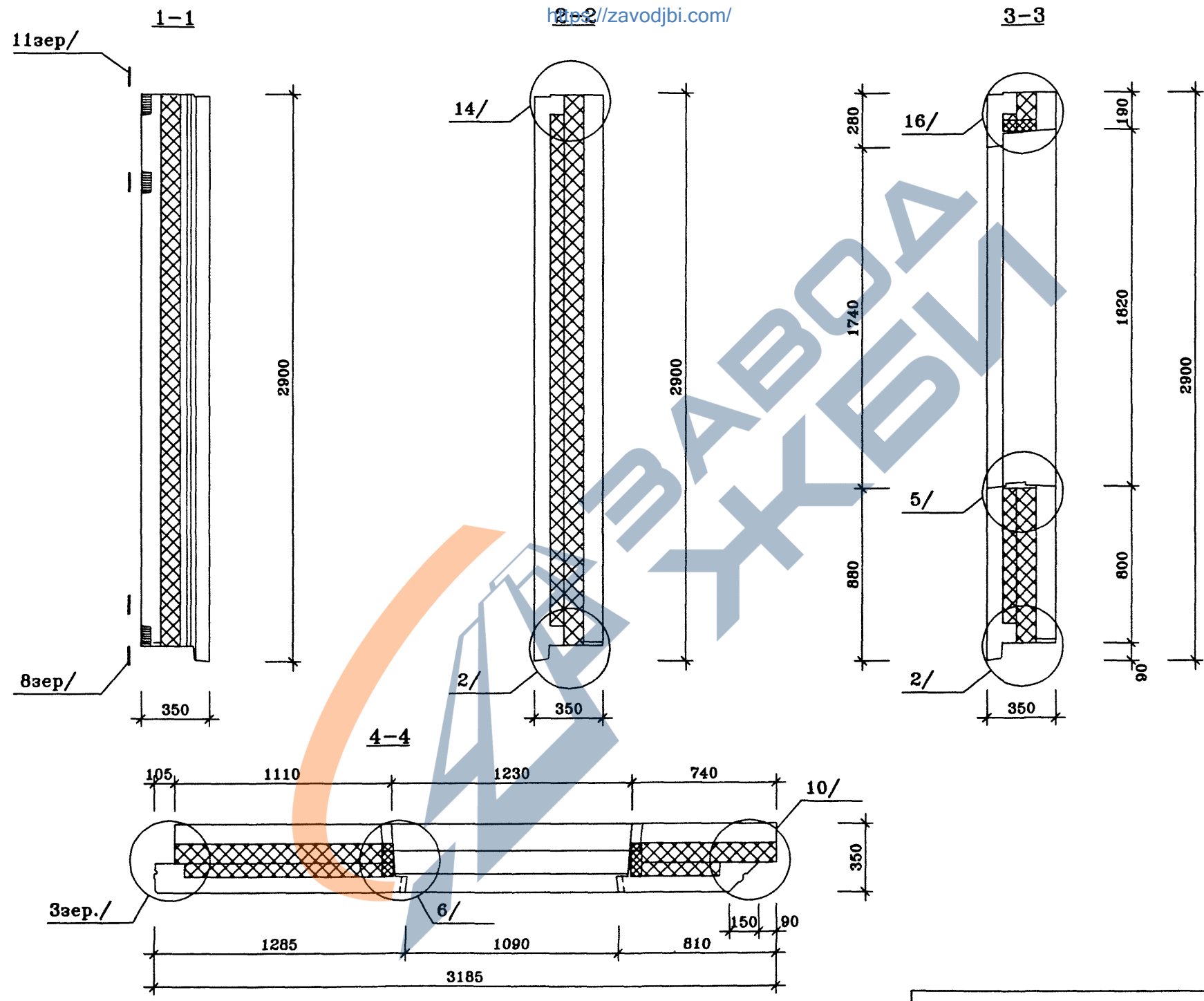


ПОЗ.	НАИМЕНОВАНИЕ	КОЛ-ВО НА ИСПОЛН.	ОБОЗНАЧЕНИЕ ДОКУМЕНТА
1	ЗАПОЛНЕНИЕ ПРОЕМА ОРС 18-12	1	ГОСТ 16289-86
2	СТЕКЛО М <sup>2</sup>		ГОСТ 111-90
3	СЛИВ		ИМ 11-1
4	НАЛИЧНИК ТИП Н-2 ПМ		ГОСТ 8242-88
11	ПРОБКА ДЕРЕВЯННАЯ АНТИСЕПТИРОВАННАЯ 200×50×50		
12	ПРОБКА ДЕРЕВЯННАЯ АНТИСЕПТИРОВАННАЯ 100×50×50		
5	ПЛИТА ПОДОКОННАЯ ПД-2-20×144×1000		ГОСТ 8242-88
6	БЕТОН ТЯЖЕЛЫЙ КЛАССА В20, м <sup>3</sup>	0,59	ВНУТРЕННИЙ СЛОЙ
7	БЕТОН ТЯЖЕЛЫЙ КЛАССА В20, м <sup>3</sup>	0,57	НАРУЖНЫЙ СЛОЙ
8	ПЕНОПОЛИСТИРОЛ м <sup>3</sup>		
	$\gamma = 40 \text{ кг/м}^3$ 100мм	0,30	ВНУТРЕННИЙ СЛОЙ
	70мм	0,21	НАРУЖНЫЙ СЛОЙ
9	МИН. ПЛИТА $\gamma = 80 \text{ кг/м}^3$ м <sup>3</sup>		
	170мм	0,07	
10	МОНТАЖНАЯ ПЕТЛЯ П-1 шт	2	ИЖ 1.1-1-
	КАРКАС ПРОСТРАНСТВЕННЫЙ		
	КПН2-1	1	ИЖ 1.1-1-
	КПВ2-1	1	ИЖ 1.1-1-
	МАССА СТАЛИ	КГ	
	МАССА ИЗДЕЛИЯ	КГ	2925

техническое описание смотри  
 установку оконных блоков смотри лист  
 архитектурную отделку панели смотри  
 Панель Н10-2л - зеркальное отражение панели Н10-2

		<b>ГМС-2001</b>		<b>ИЖ 1.1-1-</b>		
Нач. ПК01	Пальцева	12.01	<b>ПАНЕЛЬ НАРУЖНОЙ СТЕНЫ Н10-2, Н10-2л СБОРОЧНЫЙ ЧЕРТЕЖ</b>	СТАДИЯ	ЛИСТ	ЛИСТОВ
ГИП	Кузнецов	12.01		Р	1	2
Разраб.	Карасев	12.01		<b>ЦНИИЭП ЖИЛЫХ И ОБЩЕСТВЕННЫХ ЗДАНИЙ</b>		
Проверил	Айнетдинова	12.01				

<https://zavodjbi.com/>

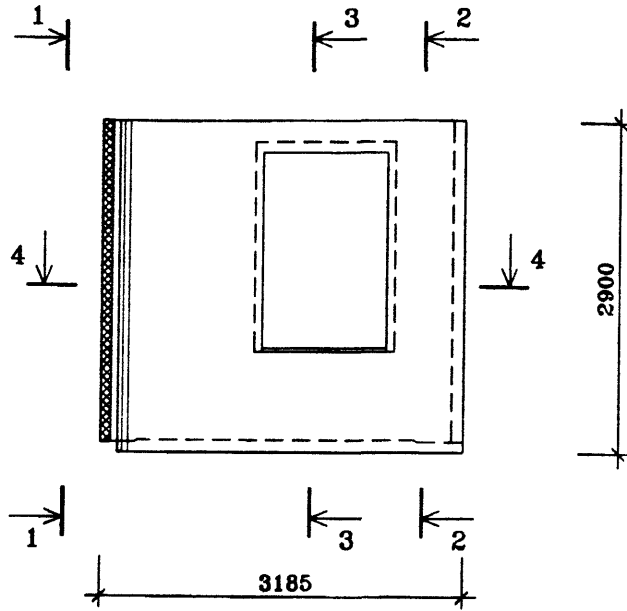


<https://zavodjbi.com/>

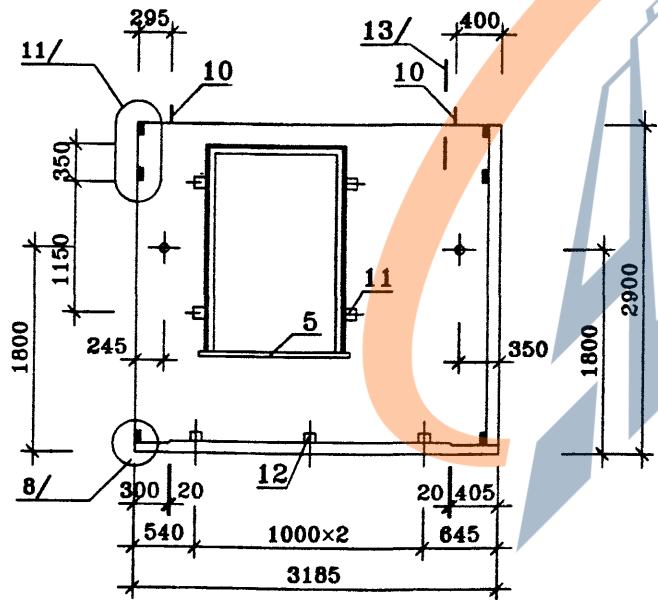
ГМС-2001	РАЗРЕЗЫ	ИЖ 1.1-1-	ЛИСТ
			2

<https://zavodjbi.com/>

**Н10-3 ВИД С НАРУЖНОЙ СТОРОНЫ**



**ВИД С ВНУТРЕННЕЙ СТОРОНЫ**



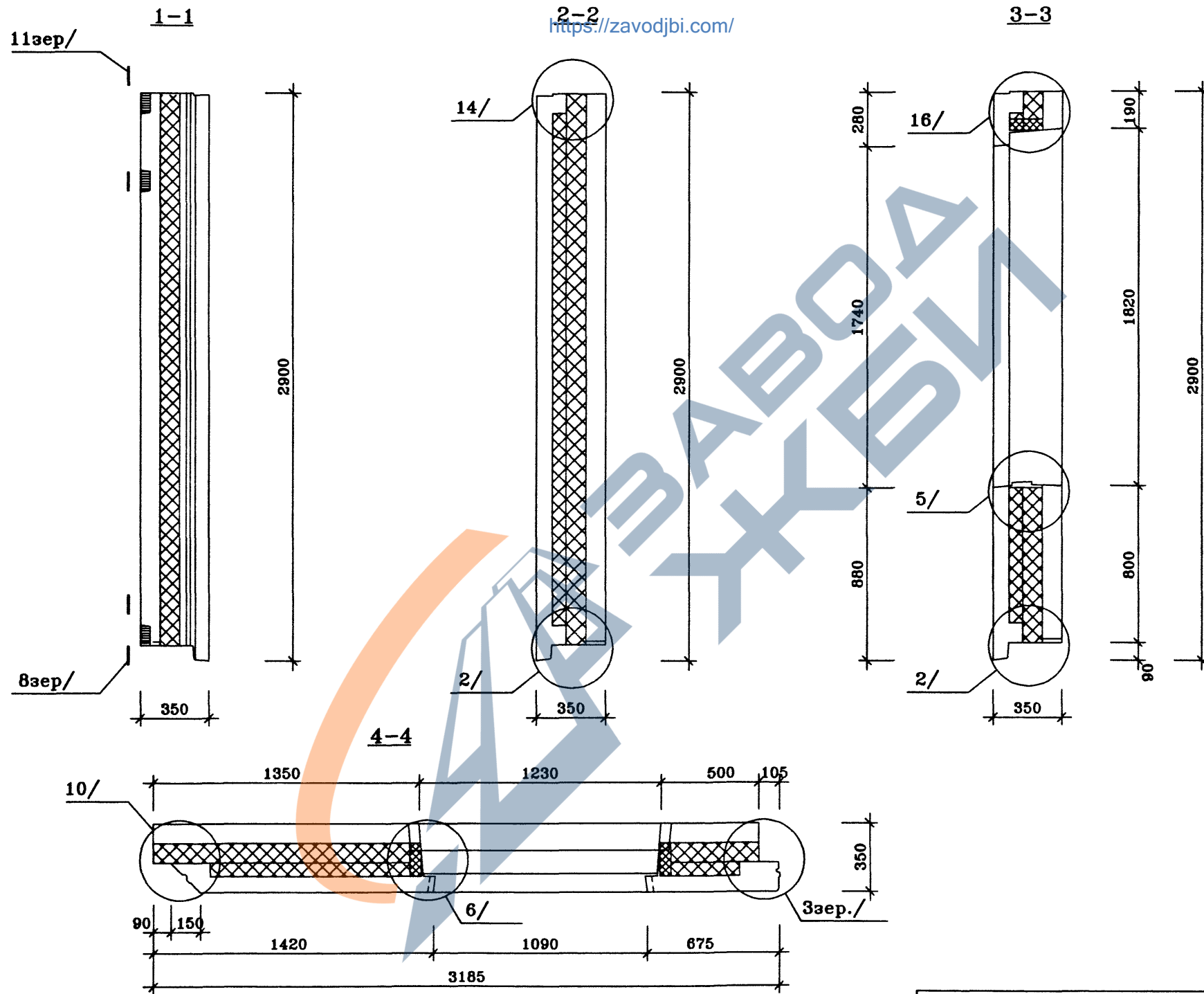
<https://zavodjbi.com/>

ПОЗ.	НАИМЕНОВАНИЕ	КОЛ-ВО НА ИСПОЛН.	ОБОЗНАЧЕНИЕ ДОКУМЕНТА
1	ЗАПОЛНЕНИЕ ПРОЕМА ОРС 18-12	1	ГОСТ 16289-86
2	СТЕКЛО м <sup>2</sup>		ГОСТ 111-90
3	СЛИВ		ИМ 11-1
4	НАЛИЧНИК ТИП Н-2 ГМ		ГОСТ 8242-88
11	ПРОБКА ДЕРЕВЯННАЯ АНТИСЕПТИРОВАННАЯ 200×50×50		
12	ПРОБКА ДЕРЕВЯННАЯ АНТИСЕПТИРОВАННАЯ 100×50×50		
5	ПЛИТА ПОДОКОННАЯ ПД-2-20×144×1000		ГОСТ 8242-88
6	БЕТОН ТЯЖЕЛЫЙ КЛАССА В20 м <sup>3</sup>	0.59	ВНУТРЕННИЙ СЛОЙ
7	БЕТОН ТЯЖЕЛЫЙ КЛАССА В20 м <sup>3</sup>	0.57	НАРУЖНЫЙ СЛОЙ
8	ПЕНОПОЛИСТИРОЛ м <sup>3</sup>		
	γ=40 кг/м <sup>3</sup> 100мм	0.30	ВНУТРЕННИЙ СЛОЙ
	70мм	0.21	НАРУЖНЫЙ СЛОЙ
9	МИН. ПЛИТА γ=80 кг/м <sup>3</sup> м <sup>3</sup>		
	170мм	0.07	
10	МОНТАЖНАЯ ПЕТЛЯ П-1 шт.	2	ИЖ 1.1-1-
	КАРКАС ПРОСТРАНСТВЕННЫЙ		
	КПН2-1	1	ИЖ 1.1-1-
	КПВ2-1	1	ИЖ 1.1-1-
	МАССА СТАЛИ КГ		
	МАССА ИЗДЕЛИЯ КГ	2925	

техническое описание смотри  
 установку оконных блоков смотри лист  
 архитектурную отделку панели смотри  
 Панель Н10-3л - зеркальное отражение панели Н10-3

		<b>ГМС-2001</b>		<b>ИЖ 1.1-1-</b>	
Нач. ПК01	Пальцева	02.02	<b>ПАНЕЛЬ НАРУЖНОЙ СТЕНЫ                  Н10-3, Н10-3л                  СБОРОЧНЫЙ ЧЕРТЕЖ</b>		
ГИП	Кузнецов	02.02			
Разраб.	Карасев	02.02			
Проверил	Айнетдинова	02.02			
			СТАДИЯ	ЛИСТ	ЛИСТОВ
			Р	1	2
			<b>ЦНИИЭП жилых и общественных зданий</b>		

<https://zavodjbi.com/>



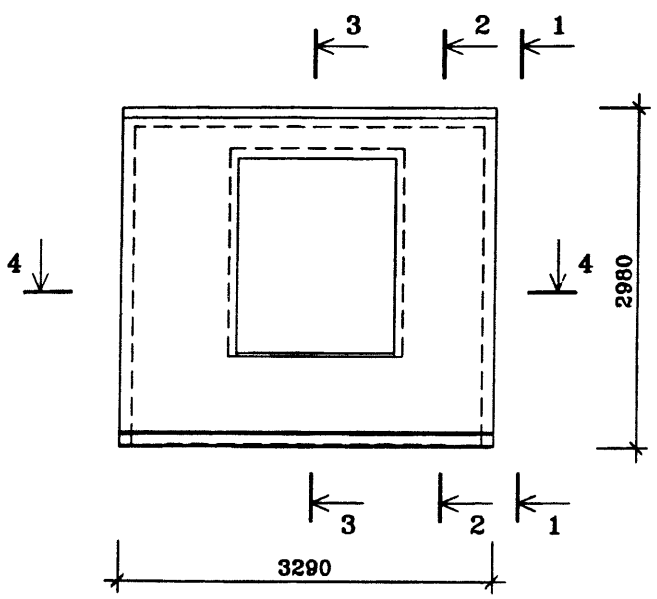
<https://zavodjbi.com/>

<https://zavodjbi.com/>

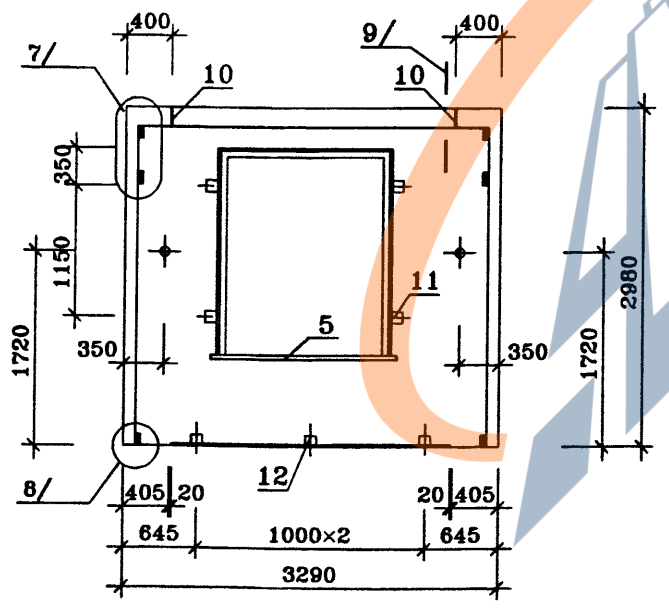
ГМС-2001	РАЗРЕЗЫ	ИЖ 1.1-1-	ЛИСТ
			2

**Н11-1 ВИД С НАРУЖНОЙ СТОРОНЫ**

<https://zavodjbi.com/>



**ВИД С ВНУТРЕННЕЙ СТОРОНЫ**

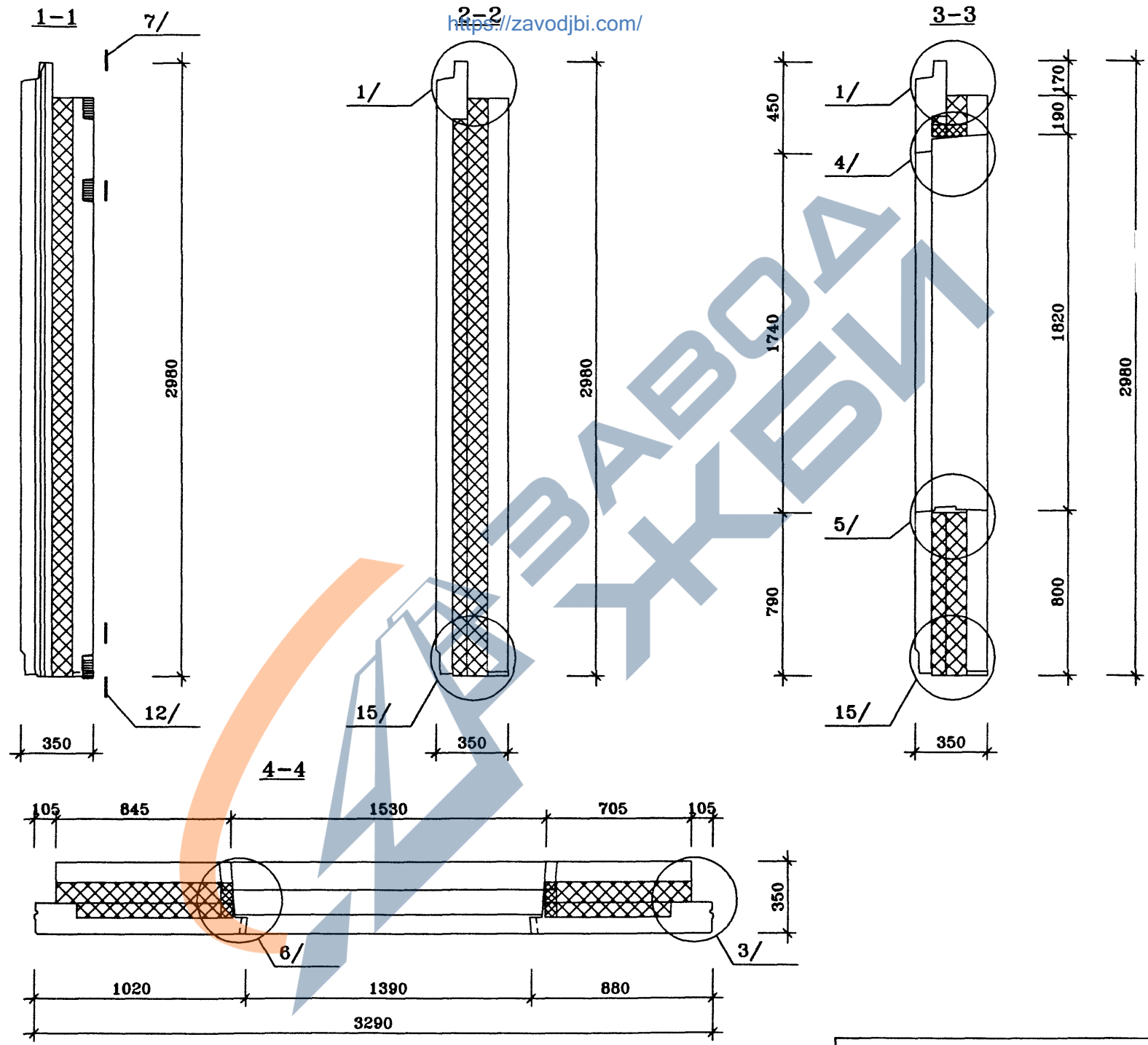


ПОЗ.	НАИМЕНОВАНИЕ	КОЛ-ВО НА ИСПОЛН.	ОБОЗНАЧЕНИЕ ДОКУМЕНТА
		Н2-1	
1	ЗАПОЛНЕНИЕ ПРОЕМА ОРС 18-15	1	ГОСТ 16289-86
2	СТЕКЛО м <sup>2</sup>		ГОСТ 111-90
3	СЛИВ		ИМ 1.1-1
4	НАЛИЧНИК ТИП Н-2 ПМ		ГОСТ 8242-88
11	ПРОБКА ДЕРЕВЯННАЯ АНТИСЕПТИРОВАННАЯ 200×50×50		
12	ПРОБКА ДЕРЕВЯННАЯ АНТИСЕПТИРОВАННАЯ 100×50×50		
5	ПЛИТА ПОДОКОННАЯ ПД-2-20×144×1000		ГОСТ 8242-88
6	БЕТОН ТЯЖЕЛЫЙ КЛАССА В20. м <sup>3</sup>	0.59	ВНУТРЕННИЙ СЛОЙ
7	БЕТОН ТЯЖЕЛЫЙ КЛАССА В20 м <sup>3</sup>	0.66	НАРУЖНЫЙ СЛОЙ
8	ПЕНОПОЛИСТИРОЛ м <sup>3</sup>		
	γ=40 кг/м <sup>3</sup> 100мм	0.30	ВНУТРЕННИЙ СЛОЙ
	70мм	0.21	НАРУЖНЫЙ СЛОЙ
9	МИН. ПЛИТА γ=80 кг/м <sup>3</sup> м <sup>3</sup>		
	170мм	0.05	
10	МОНТАЖНАЯ ПЕТЛЯ П-1 шт.	2	ИЖ 1.1-1-
	КАРКАС ПРОСТРАНСТВЕННЫЙ		
	КПН11-1	1	ИЖ 1.1-1-
	КПВ11-1	1	ИЖ 1.1-1-
	МАССА СТАЛИ	КГ	
	МАССА ИЗДЕЛИЯ	КГ	3150

техническое описание смотри  
 установку оконных блоков смотри лист  
 архитектурную отделку панели смотри  
 Панель Н11-1л - зеркальное отражение панели Н11-1

		ГМС-2001		ИЖ 1.1-1-		
Нач.ПК01	Пальцева	12.01	ПАНЕЛЬ НАРУЖНОЙ СТЕНЫ Н11-1, Н11-1л СБОРОЧНЫЙ ЧЕРТЕЖ	СТАДИЯ	ЛИСТ	ЛИСТОВ
ГИП	Кузнецов	12.01		Р	1	2
Разраб.	Карасев	12.01		ЦНИИЭП ЖИЛЫХ И ОБЩЕСТВЕННЫХ ЗДАНИЙ		
Проверил	Айнетдинова	12.01				

<https://zavodjbi.com/>



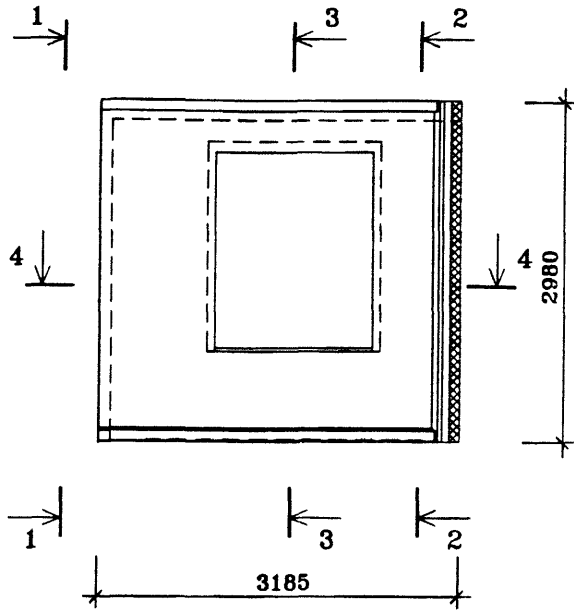
<https://zavodjbi.com/>

<https://zavodjbi.com/>

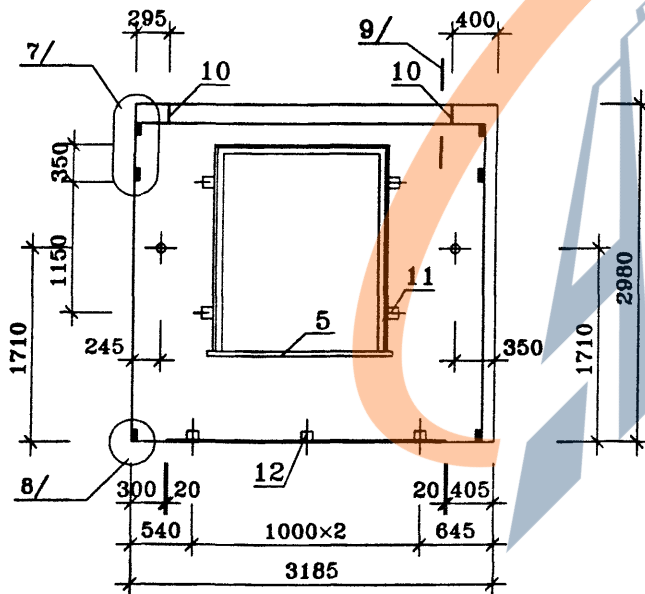
ГМС-2001	РАЗРЕЗЫ	ИЖ 1.1-1-	ЛИСТ
			2

**Н12-1 ВИД С НАРУЖНОЙ СТОРОНЫ**

<https://zavodjbi.com/>



**ВИД С ВНУТРЕННЕЙ СТОРОНЫ**

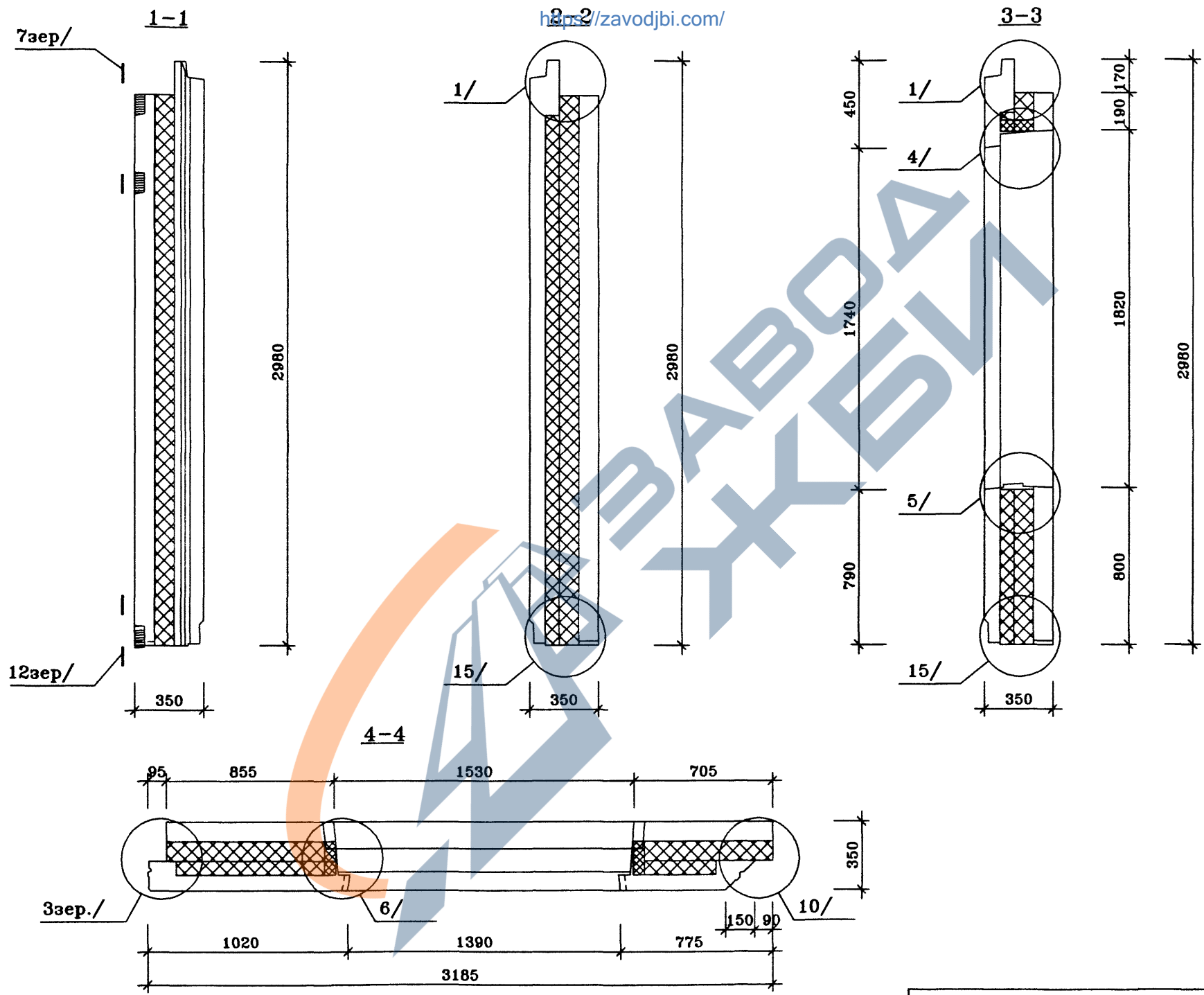


ПОЗ	НАИМЕНОВАНИЕ	КОЛ-ВО НА ИСПОЛН.	ОБОЗНАЧЕНИЕ ДОКУМЕНТА
1	ЗАПОЛНЕНИЕ ПРОЕМА ОРС 18-15	1	ГОСТ 16289-86
2	СТЕКЛО м <sup>2</sup>		ГОСТ 111-90
3	СЛИВ		ИМ 1.1-1
4	НАЛИЧНИК ТИП Н-2 ПМ		ГОСТ 8242-88
11	ПРОБКА ДЕРЕВЯННАЯ АНТИСЕПТИРОВАННАЯ 200×50×50		
12	ПРОБКА ДЕРЕВЯННАЯ АНТИСЕПТИРОВАННАЯ 100×50×50		
5	ПЛИТА ПОДОКОННАЯ ПД-2-20×144×1000		ГОСТ 8242-88
6	БЕТОН ТЯЖЕЛЫЙ КЛАССА В20 м <sup>3</sup>	0.59	ВНУТРЕННИЙ СЛОЙ
7	БЕТОН ТЯЖЕЛЫЙ КЛАССА В20 м <sup>3</sup>	0.62	НАРУЖНЫЙ СЛОЙ
8	ПЕНОПОЛИСТИРОЛ м <sup>3</sup>		
	γ=40 кг/м <sup>3</sup> 100мм	0.30	ВНУТРЕННИЙ СЛОЙ
	70мм	0.21	НАРУЖНЫЙ СЛОЙ
9	МИН. ПЛИТА γ=80 кг/м <sup>3</sup> м <sup>3</sup>		
	170мм	0.07	
10	МОНТАЖНАЯ ПЕТЛЯ П-1 шт.	2	ИЖ 1.1-1-
	КАРКАС ПРОСТРАНСТВЕННЫЙ		
	КПН2-1	1	ИЖ 1.1-1-
	КПВ2-1	1	ИЖ 1.1-1-
	МАССА СТАЛИ кг		
	МАССА ИЗДЕЛИЯ кг	3055	

техническое описание смотри  
 установку оконных блоков смотри лист  
 архитектурную отделку панели смотри  
 Панель Н6-1л - зеркальное отражение панели Н6-1

			<b>ГМС-2001</b>		ИЖ 1.1-1-			
Нач. ПК01	Пальцева	12.01	<b>ПАнель НАРУЖНОЙ СТЕНЫ                  Н12-1, Н12-1л                  СБОРОЧНЫЙ ЧЕРТЕЖ</b>			СТАДИЯ		
ГИП	Кузнецов	12.01				Л	Л	Л
Разраб.	Карасев	12.01				Р	1	2
Проверил	Айнетдинова	12.01	ЦНИИЭП ЖИЛЫХ И ОБЩЕСТВЕННЫХ ЗДАНИЙ					

<https://zavodjbi.com/>



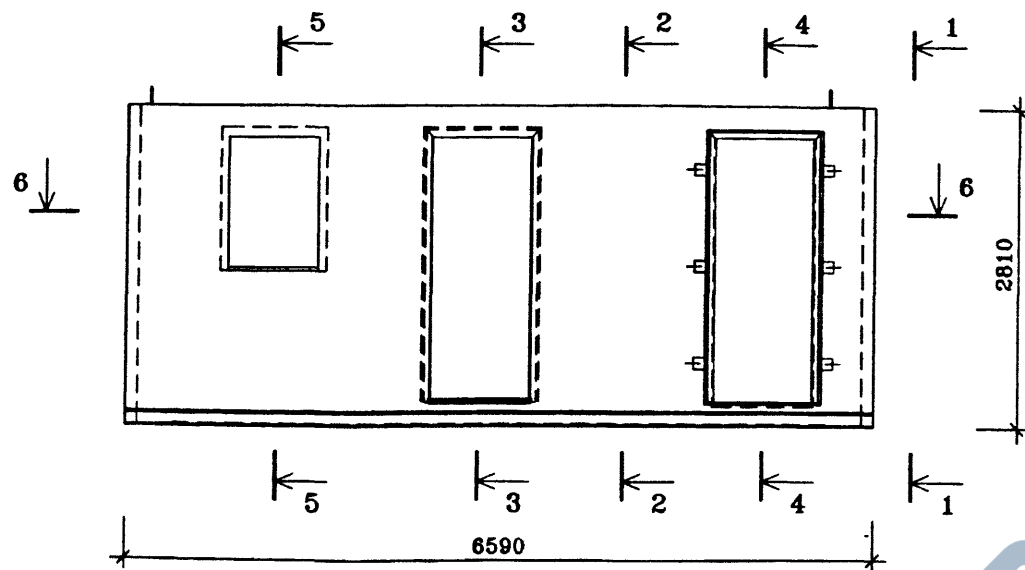
<https://zavodjbi.com/>

<https://zavodjbi.com/>

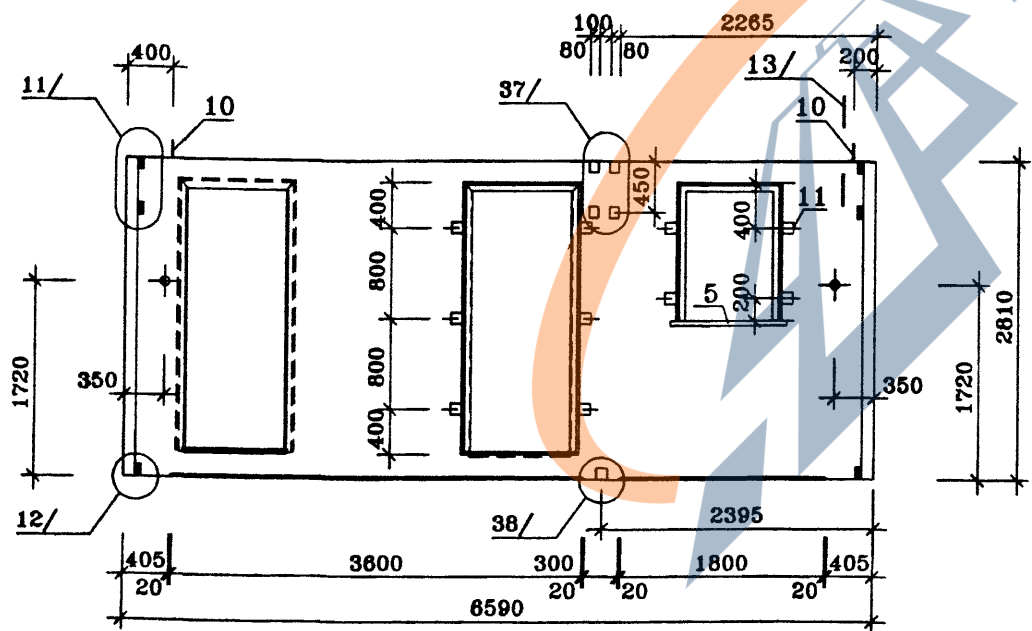
ГМС-2001	РАЗРЕЗЫ	ИЖ 1.1-1-	ЛИСТ
			2

**ВИД С НАРУЖНОЙ СТОРОНЫ**

<https://zavodjbi.com/>



**ВИД С ВНУТРЕННЕЙ СТОРОНЫ**



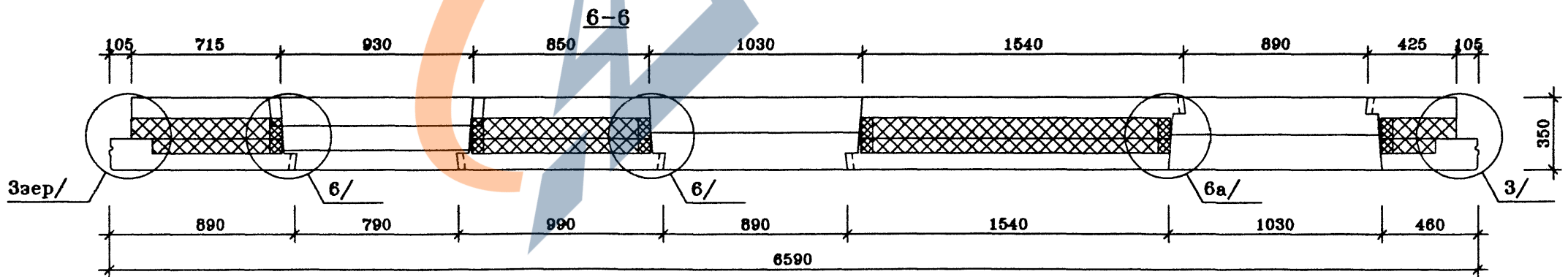
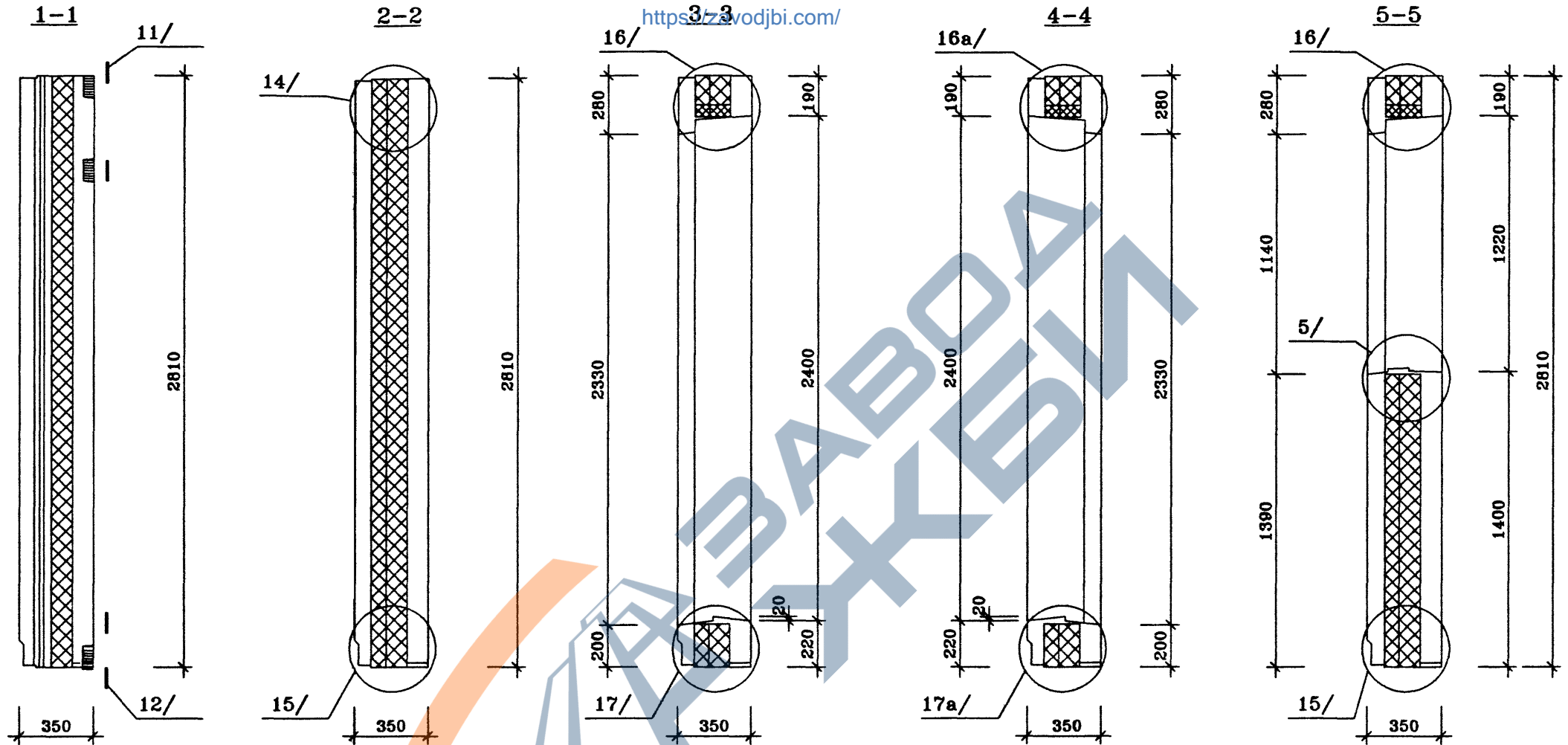
ПОЗ.	НАИМЕНОВАНИЕ	КОЛ-ВО НА ИСПОЛН	ОБОЗНАЧЕНИЕ ДОКУМЕНТА	
1	ЗАПОЛНЕНИЕ ПРОЕМА	ОПС 12-9	1	ГОСТ 16289-86
		БРС 25-75	1	ГОСТ 16289-86
		БРС 25-75	1	ГОСТ 16289-86
2	СТЕКЛО	М <sup>2</sup>		ГОСТ 111-90
3	СЛИВ			ИМ 1.1-1
4	НАЛИЧНИК ТИП Н-2	ПМ		ГОСТ 8242-88
11	ПРОБКА ДЕРЕВЯННАЯ АНТИСЕПТИРОВАННАЯ 200x50x50		16	
5	ПЛИТА ПОДОКОННАЯ ПД-2-20x144x1000			ГОСТ 8242-88
6	БЕТОН ТЯЖЕЛЫЙ КЛАССА В20	м <sup>3</sup>	121	ВНУТРЕННИЙ СЛОЙ
7	БЕТОН ТЯЖЕЛЫЙ КЛАССА В20	м <sup>3</sup>	110	НАРУЖНЫЙ СЛОЙ
8	ПЕНОПОЛИСТИРОЛ	м <sup>3</sup>		
	$\gamma=40$ кг/м <sup>3</sup> 100мм		110	ВНУТРЕННИЙ СЛОЙ
	70мм		0.73	НАРУЖНЫЙ СЛОЙ
9	МИН. ПЛИТА $\gamma=80$ кг/м <sup>3</sup>	м <sup>3</sup>		
	170мм		0.13	
10	МОНТАЖНАЯ ПЕТЛЯ П-1	шт.	2	ИЖ 1.1-1-
	КАРКАС ПРОСТРАНСТВЕННЫЙ			
	МАССА СТАЛИ	КГ		
	МАССА ИЗДЕЛИЯ	КГ	5860	

техническое описание смотри  
установку оконных блоков смотри лист  
архитектурную отделку панели смотри

				<b>ГМС-2001</b>		<b>ИЖ 1.1-1-</b>	
Нач. ПК01	Пальцева		02.02	<b>ПАНЕЛЬ НАРУЖНОЙ СТЕНЫ Н13-1 СБОРОЧНЫЙ ЧЕРТЕЖ</b>	<b>СТАДИЯ</b>	<b>ЛИСТ</b>	<b>ЛИСТОВ</b>
ГИП	Кузнецов		02.02				
Разраб.	Карасев		02.02		<b>ЦНИИЭП жилых и общественных зданий</b>		
Проверил	Айнетдинова		02.02				

<https://zavodjbi.com/>

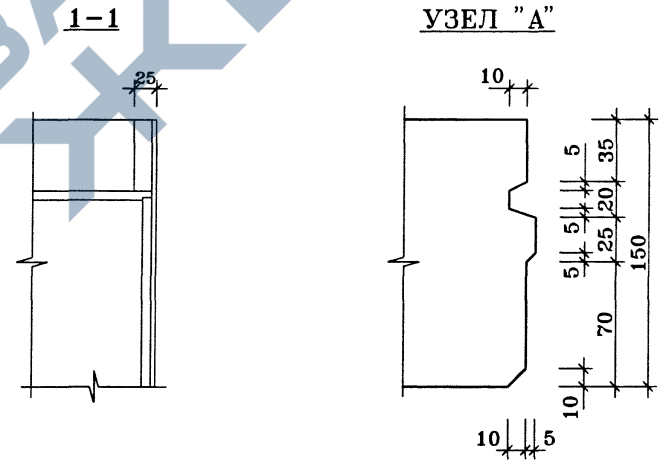
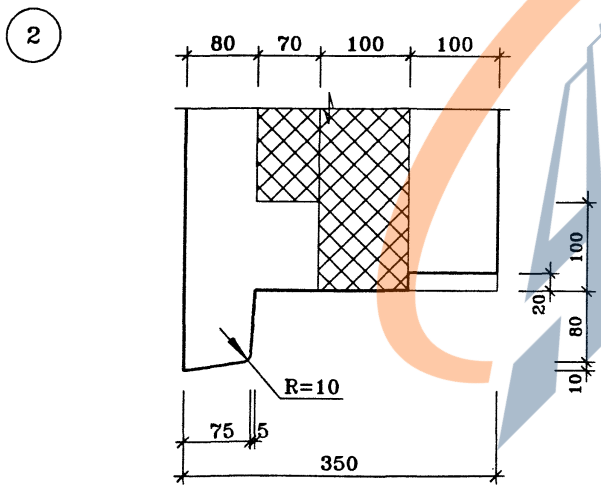
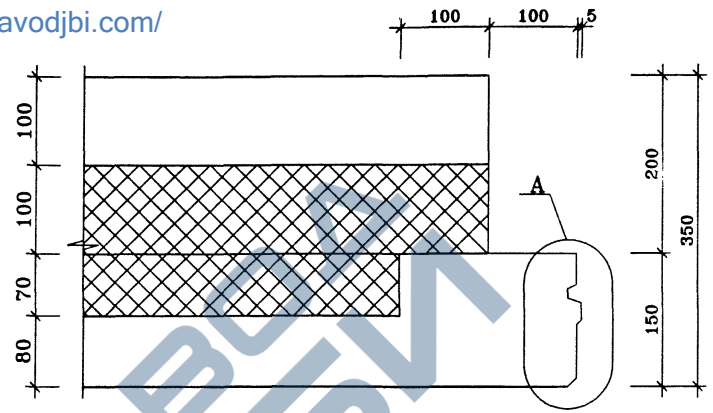
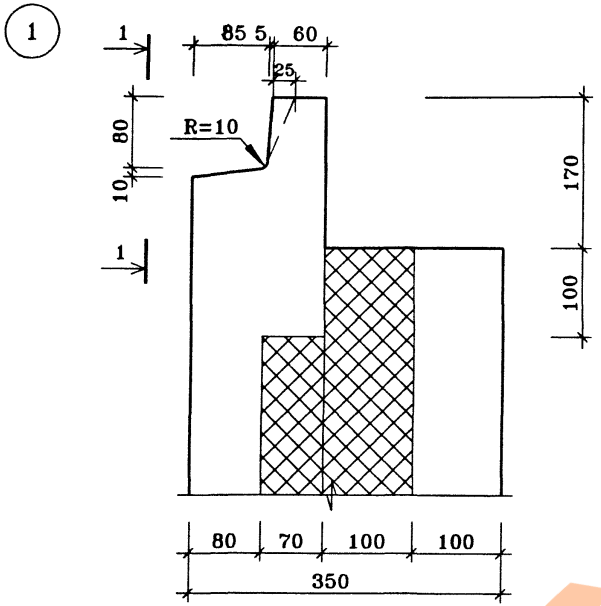
<https://zavodjbi.com/>



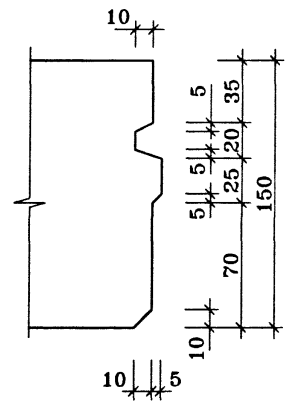
ГМС-2001	РАЗРЕЗЫ	ИЖ 1.1-1-	ЛИСТ
			2

<https://zavodjbi.com/>

<https://zavodjbi.com/>



УЗЕЛ "А"



Нач. ПК01	Пальцева	11.01
ГИП	Кузнецов	11.01
Разраб.	Карасев	11.01
Проверил	Айнетдинова	11.01

ГМС-2001

ИЖ 1.1-1-

УЗЛЫ  
1 ÷ 3

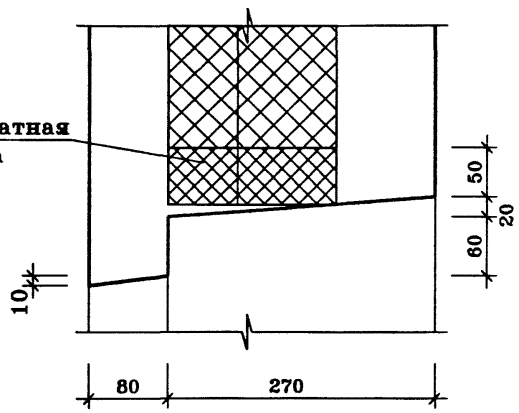
СТАДИЯ	ЛИСТ	ЛИСТОВ
Р	1	1
ЦНИИЭП жилых и общественных зданий		

<https://zavodjbi.com/>

<https://zavodjbi.com/>

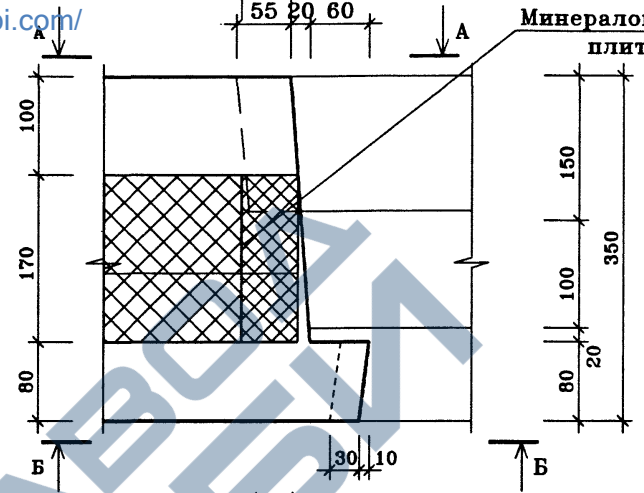
4

Минераловатная  
плита



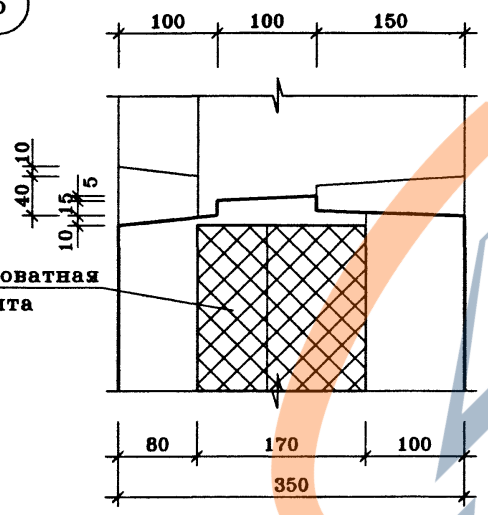
50  
55 20 60

Минераловатная  
плита



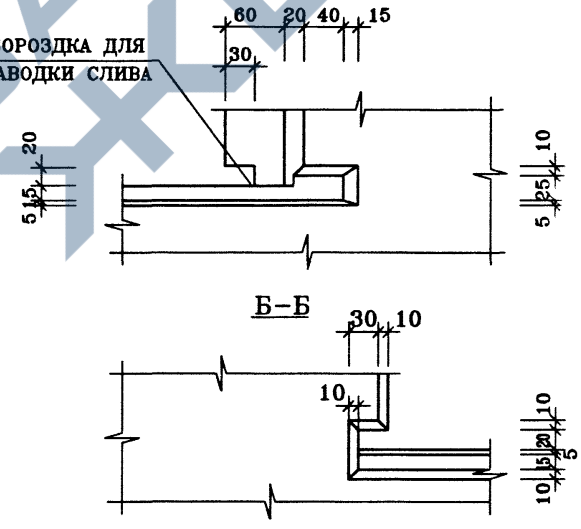
5

Минераловатная  
плита



БОРОЗКА ДЛЯ  
ЗАВОДКИ СЛИВА

А-А  
60 20 40 15



ГМС-2001

ИЖ 1.1-1-

Нач. ПК01	Пальцева	12.01
ГИП	Кузнецов	12.01
Разраб.	Карасев	12.01
Проверил	Айнетдинова	12.01

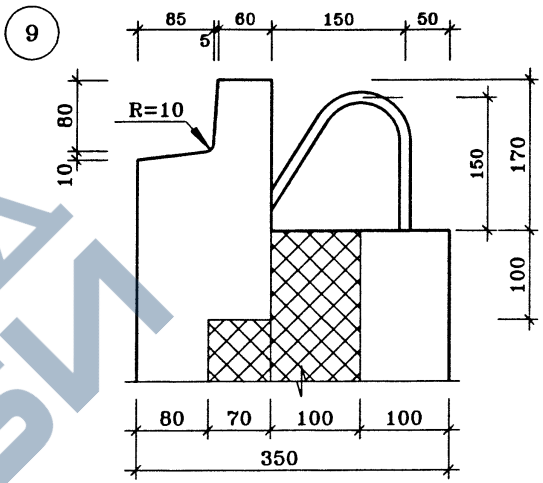
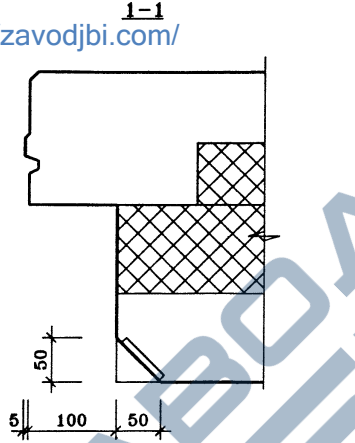
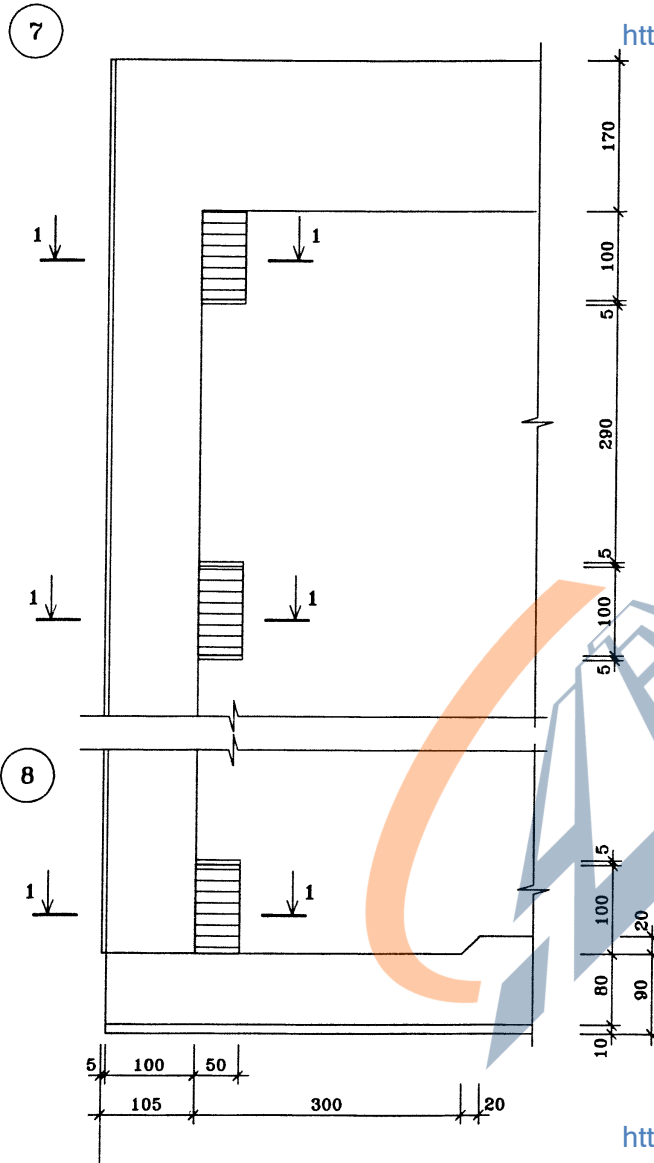
УЗЛЫ  
4 ÷ 6

СТАДИЯ	ЛИСТ	ЛИСТОВ
Р	1	1

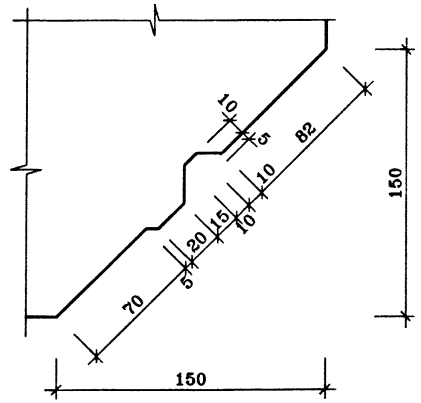
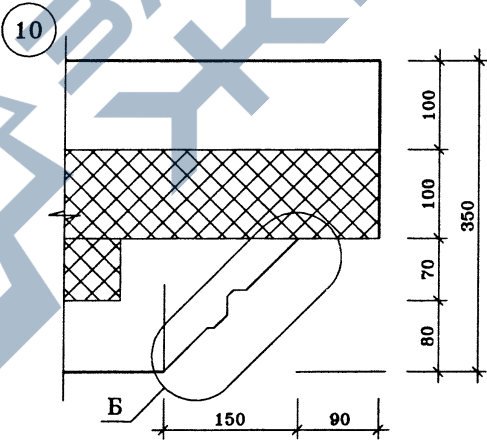
ЦНИИЭП жилых и общественных зданий

<https://zavodjbi.com/>

<https://zavodjbi.com/>



УЗЕЛ "Б"



Нач. ПК01	Пальцева	12.01
ГИП	Кузнецов	12.01
Разраб.	Карасев	12.01
Проберд	Айнетдинова	12.01

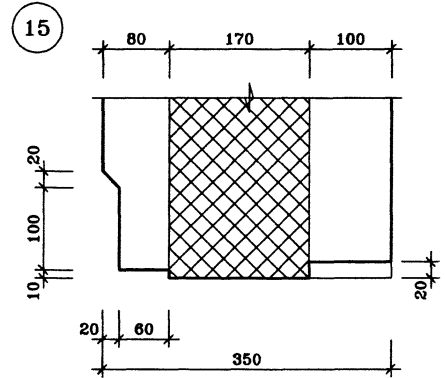
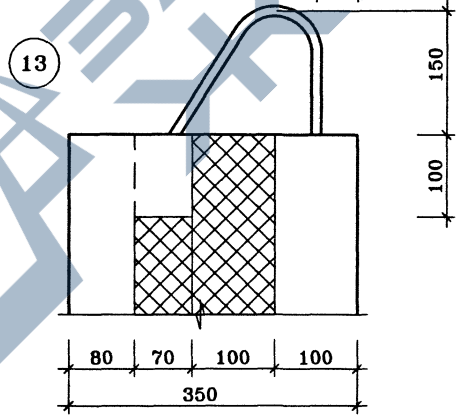
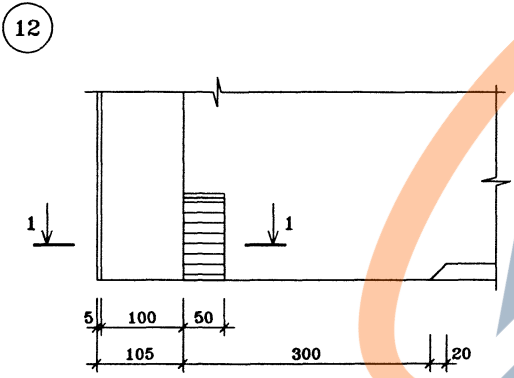
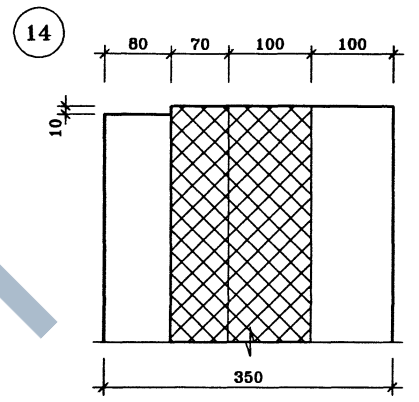
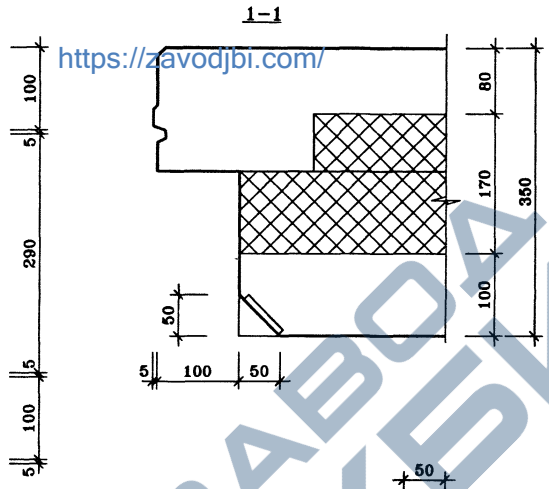
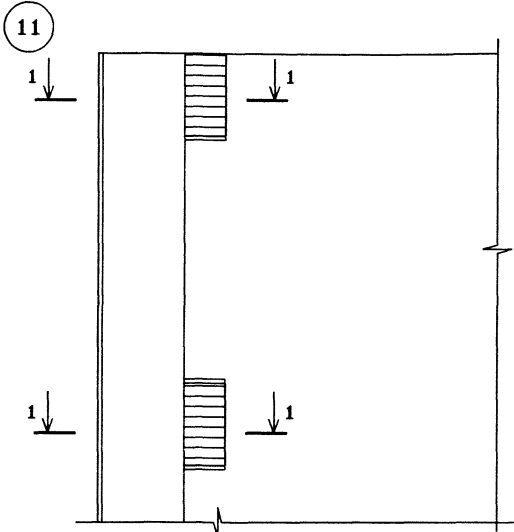
ГМС-2001

ИЖ 1.1-1-

УЗЛЫ  
7 ÷ 10

СТАДИЯ	ЛИСТ	ЛИСТОВ
Р		1
ЦНИИЭП ЖИЛЫХ И ОБЩЕСТВЕННЫХ ЗДАНИЙ		

<https://zavodjbi.com/>



Нач. ПК01	Пальцева	12.01
ГИП	Кузнецов	12.01
Разраб.	Карасев	12.01
Проверил	Айнетдинова	12.01

ГМС-2001 ИЖ 1.1-1-

УЗЛЫ  
11 ÷ 15

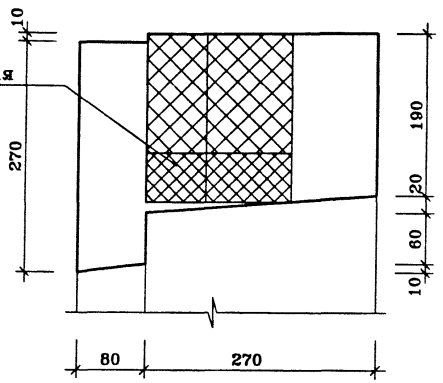
СТADIЯ	ЛИСТ	ЛИСТОВ
Р		1
ЦНИИЭП ЖИЛЫХ И ОБЩЕСТВЕННЫХ ЗДАНИЙ		

<https://zavodjbi.com/>

<https://zavodjbi.com/>

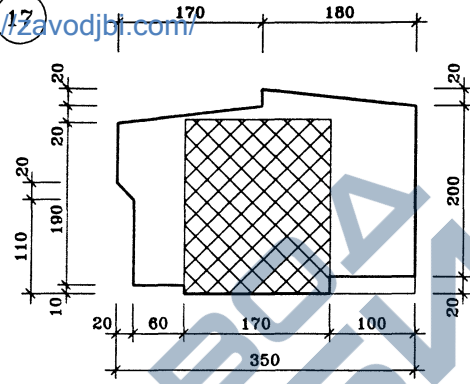
16

Минераловатная  
плита

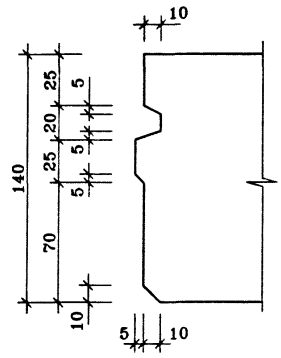


17

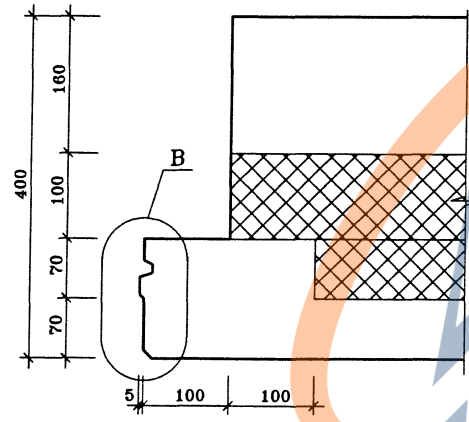
<https://zavodjbi.com/>



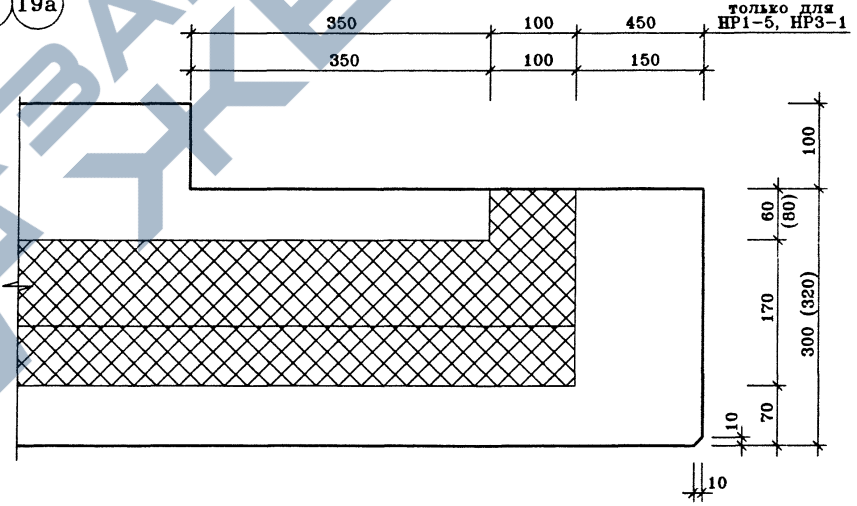
УЗЕЛ "В"



18



19 19a



только для  
НР1-5, НР3-1

Размеры в скобках даны для узла 19a

<https://zavodjbi.com/>

Нач. ПК01	Пальцева	12.01
ГИП	Кузнецов	12.01
Разраб.	Карасев	12.01
Проектировщик	Анстедиянова	12.01

ГМС-2001

ИЖ 1.1-1-

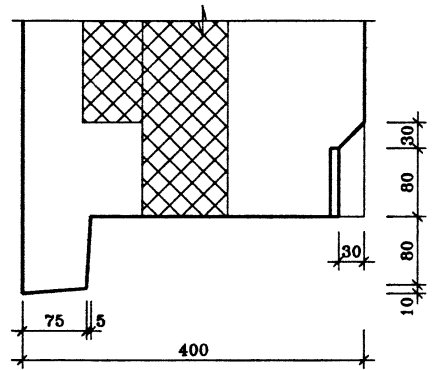
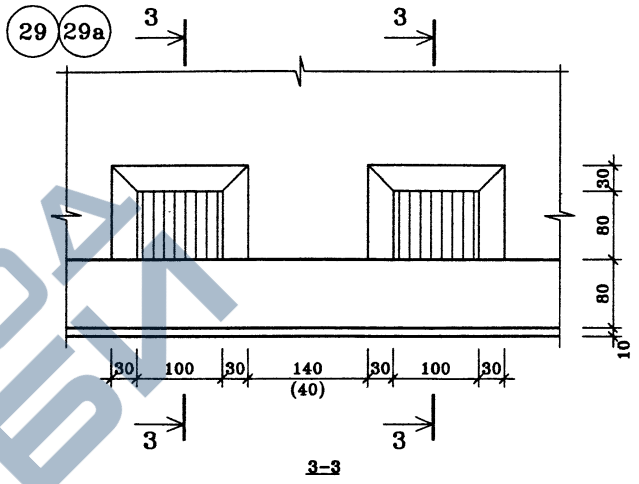
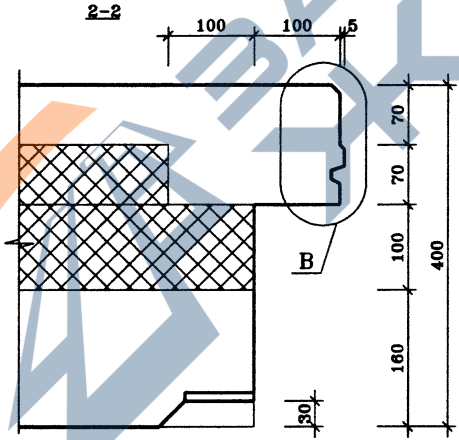
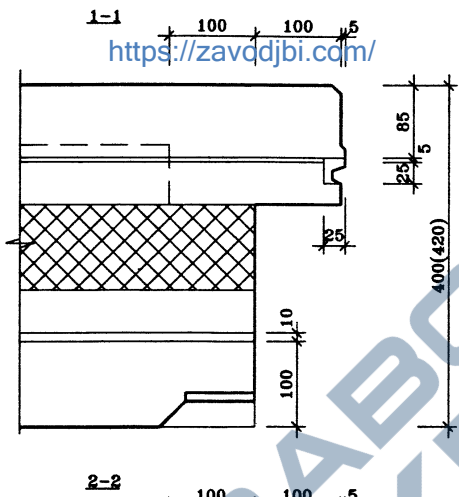
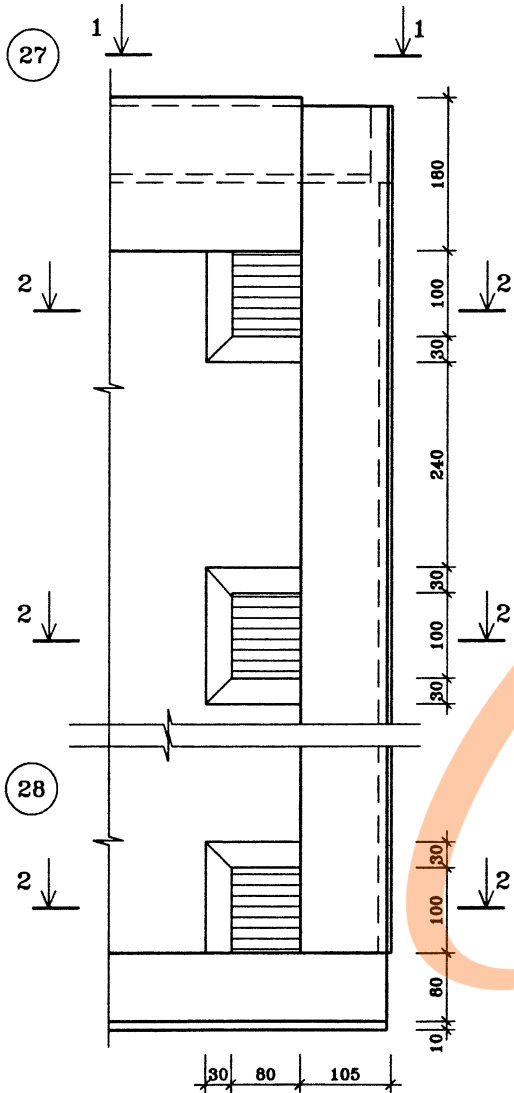
УЗЛЫ  
16 ÷ 19,19a

СТАДИЯ	ЛИСТ	ЛИСТОВ
Р		1
ЦНИИЭП жилых и общественных зданий		





<https://zavodjbi.com/>



Узел "В" см. лист  
Размеры в скобках для узлов 29а

Нач. ПК01	Пальцева	12.01
ГИП	Кузнецов	12.01
Разраб.	Карасев	12.01
Проверил	Айметдинова	12.01

ГМС-2001 ИЖ 1.1-1-

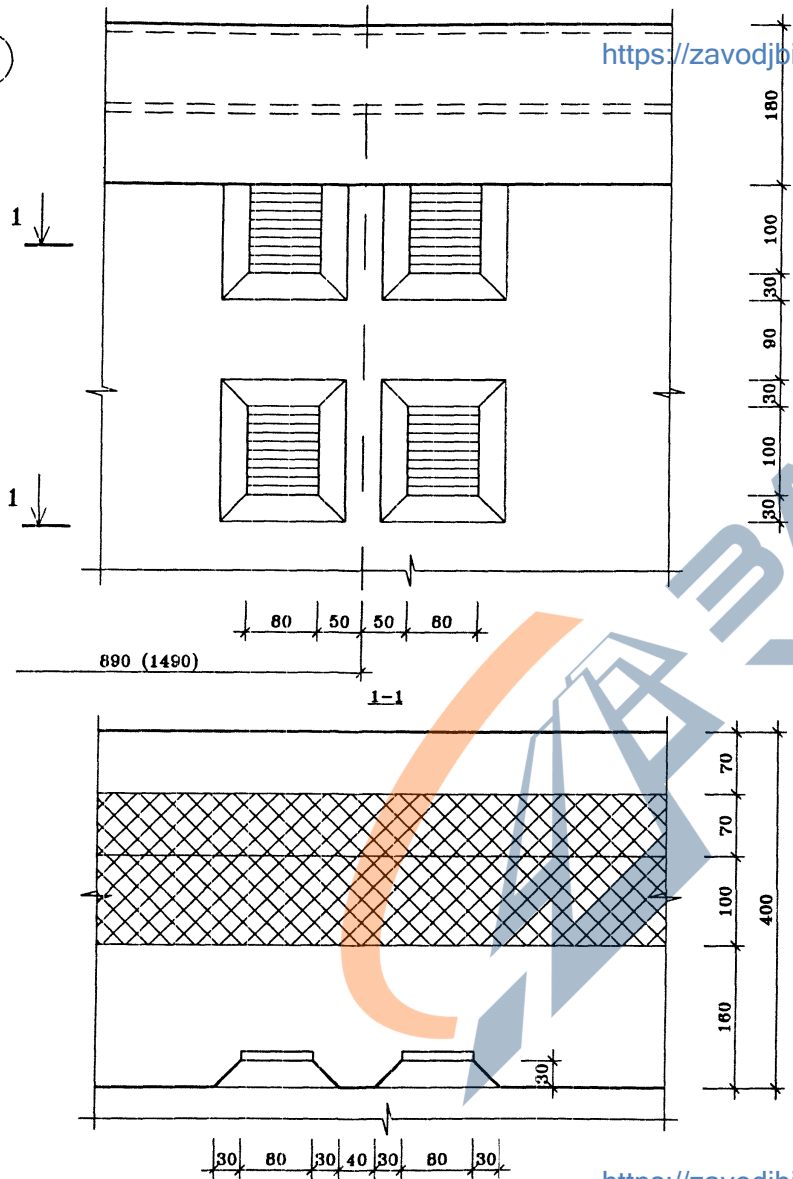
УЗЛЫ  
27,28,29,29а

СТАДИЯ	ЛИСТ	ЛИСТОВ
Р		1
ЦНИИЭП ЖИЛЫХ И ОБЩЕСТВЕННЫХ ЗДАНИЙ		

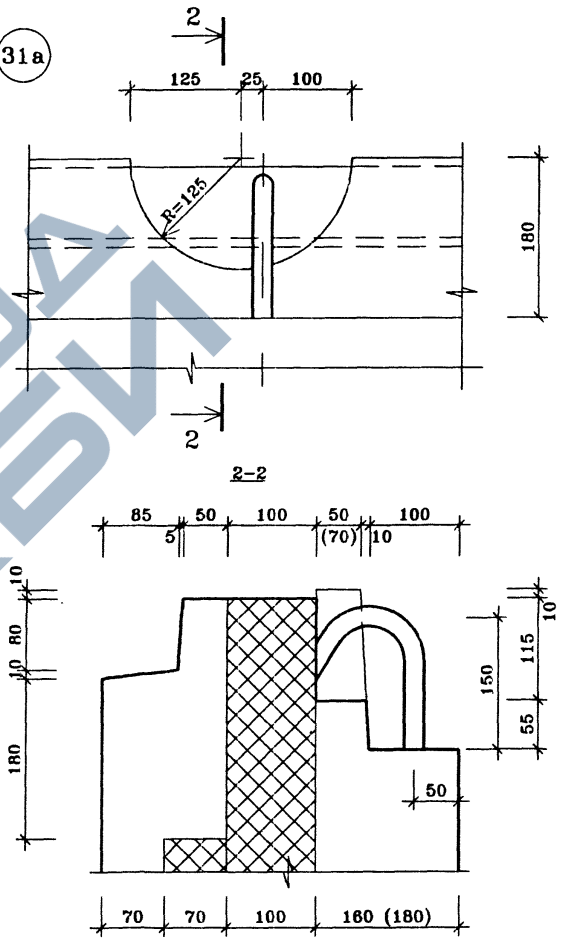
<https://zavodjbi.com/>

30

<https://zavodjbi.com/>



31 31a



<https://zavodjbi.com/>

Нач. ПК01	Пальцева	12.01
ГИП	Кузнецов	12.01
Разраб.	Карасев	12.01
Проверк	Акистдинова	12.01

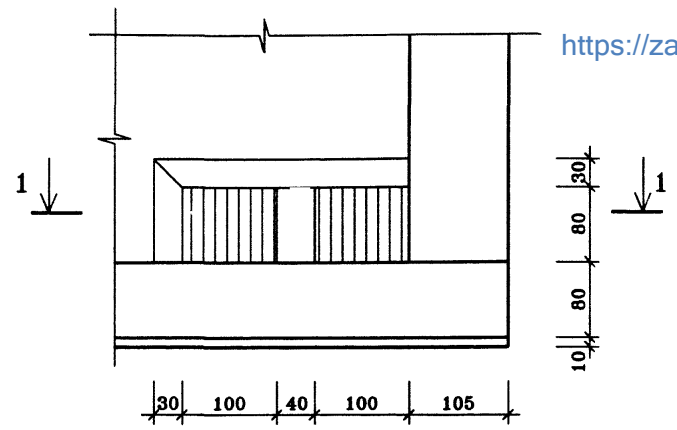
ГМС-2001

ИЖ 1.1-1-

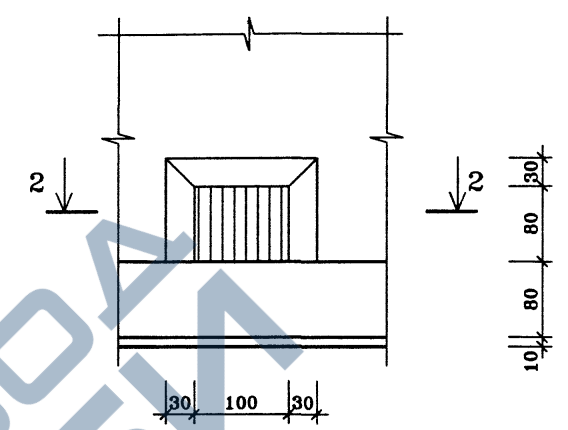
УЗЛЫ 30, 31

СТАДИЯ	ЛИСТ	ЛИСТОВ
Р		1
ЦНИИЭП жилых и общественных зданий		

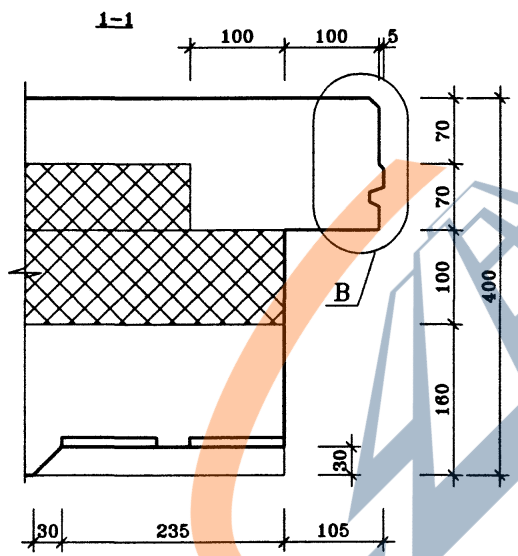
32



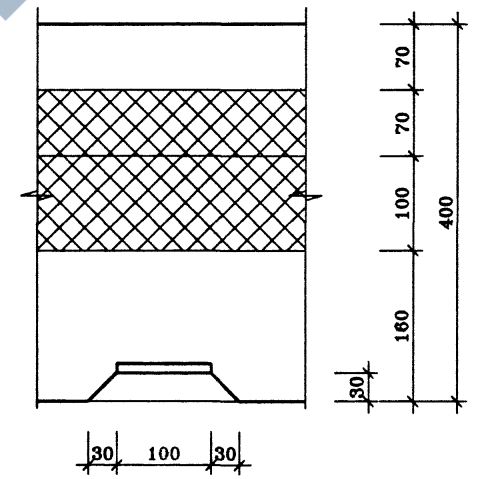
<https://zavodjbi.com> 33



1-1



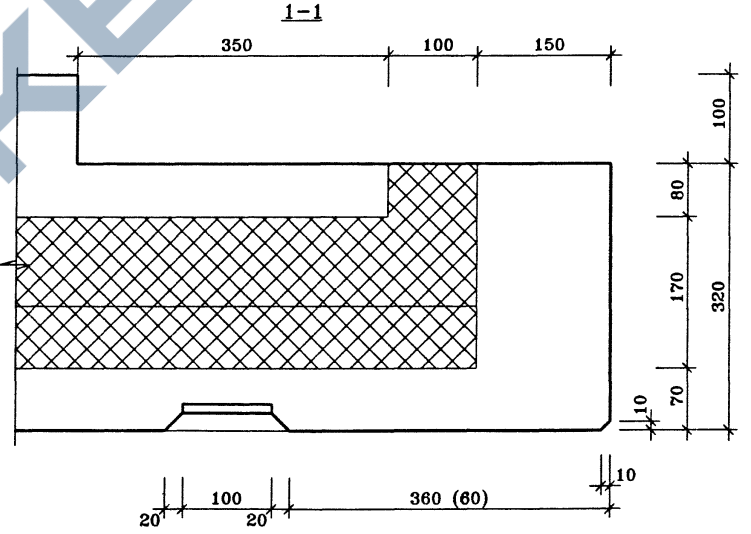
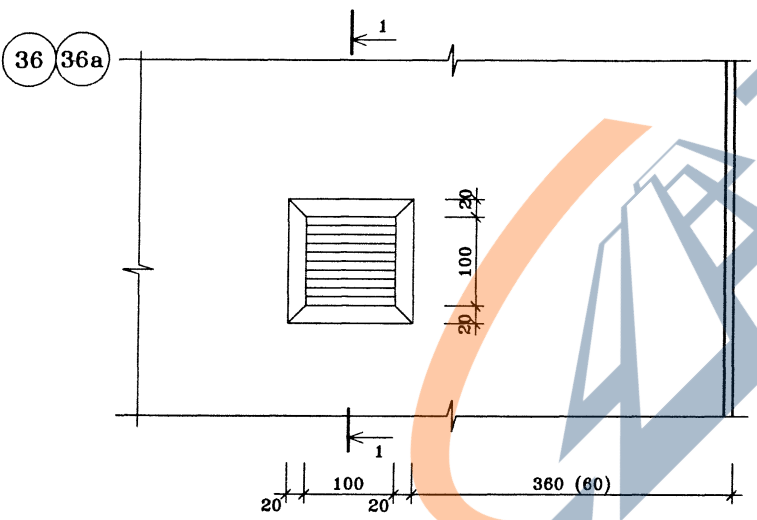
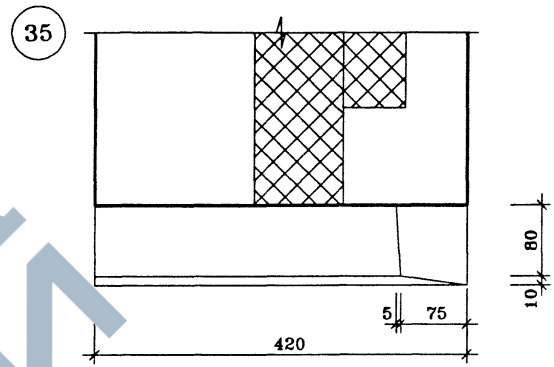
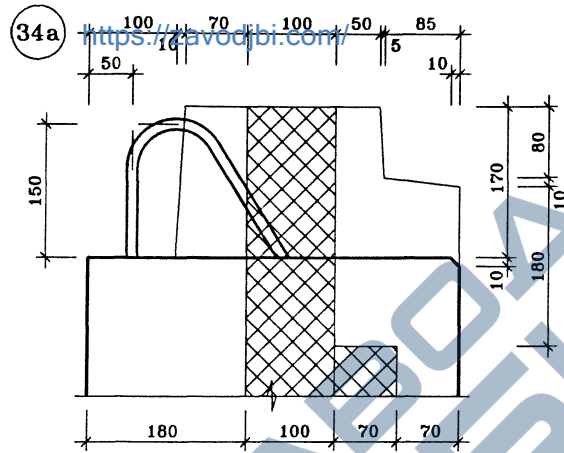
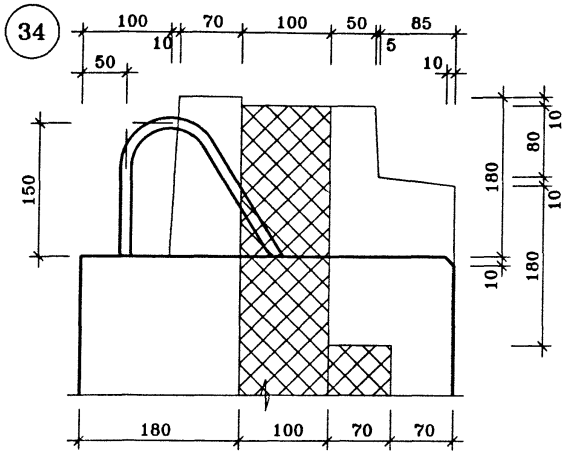
2-2



Узел "В" смотри лист

<https://zavodjbi.com>

				ГМС-2001		ИЖ 1.1-1-	
Нач. ПК01	Пальцева	12.01		УЗЛЫ 32, 33	СТADIЯ	ЛИСТ	ЛИСТОВ
ГИП	Кузнецов	12.01			Р		1
Разраб.	Карасев	12.01			ЦНИИЭП ЖИЛЫХ И ОБЩЕСТВЕННЫХ ЗДАНИЙ		
Проверил	Айнетдинова	12.01					



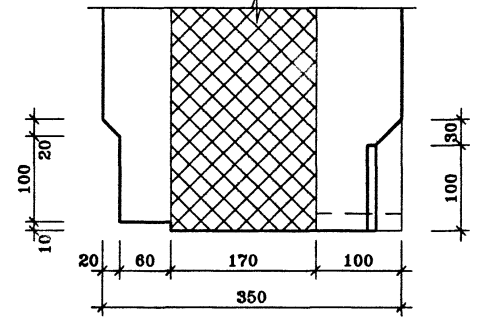
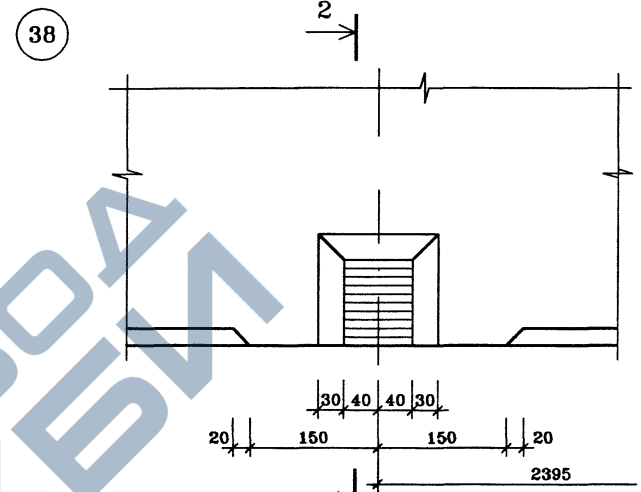
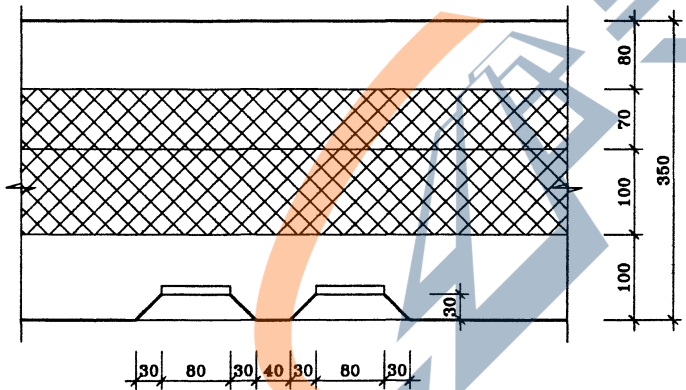
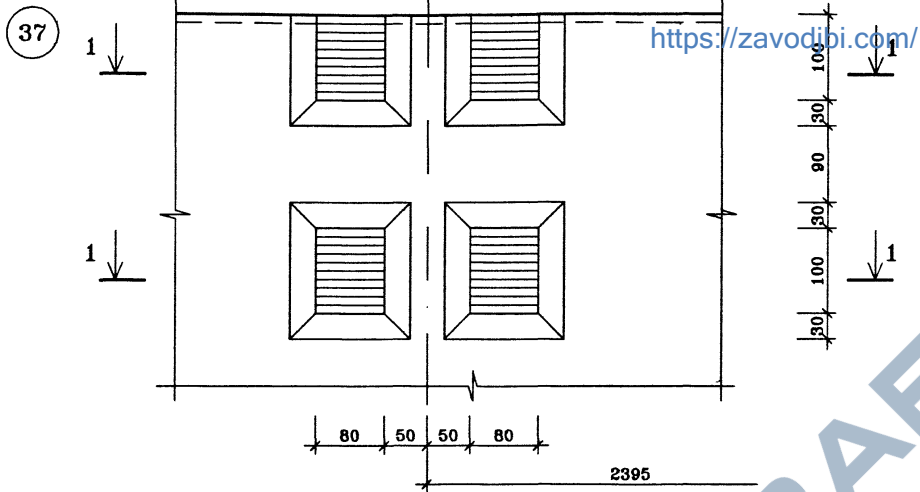
Размер в скобках для узла 36а

Нач. ЛКО1	Пальцева	12.01
ГИП	Кузнецов	12.01
Разраб.	Карасев	12.01
Проверил	Айнетдинова	12.01

ГМС-2001 ИЖ 1.1-1-

УЗЛЫ 34, 34а, 35, 36, 36а

СТADIЯ	ЛИСТ	ЛИСТОВ
Р		1
ЦНИИЭП ЖИЛЫХ И ОБЩЕСТВЕННЫХ ЗДАНИЙ		



Нач. ПК01	Пальцева	02.02
ГИП	Кузнецов	02.02
Разраб.	Карасев	02.02
Проверил	Акветдинова	02.02

ГМС-2001 ИЖ 1.1-1-

УЗЛЫ 37, 38

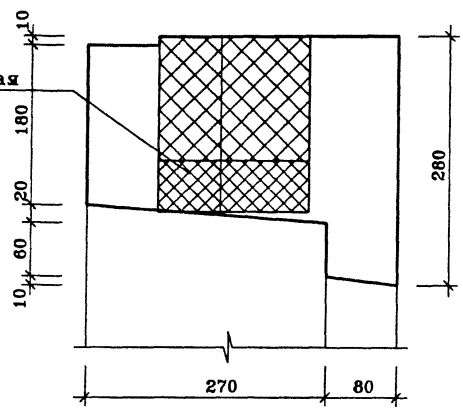
СТADIЯ	ЛИСТ	ЛИСТОВ
Р		1
ЦНИИЭП ЖИЛЫХ И ОБЩЕСТВЕННЫХ ЗДАНИЙ		

<https://zavodjbi.com/>

<https://zavodjbi.com/>

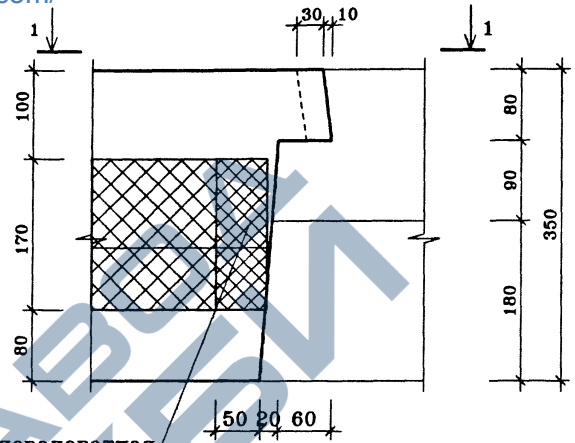
16а

Минераловатная  
плита

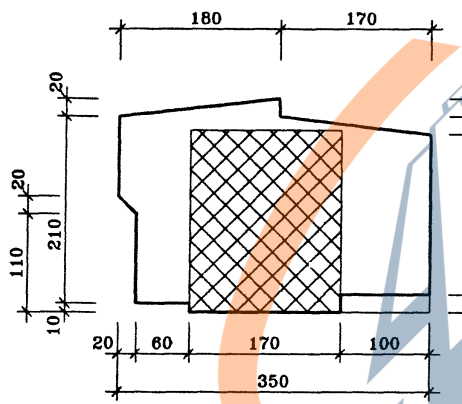


6а

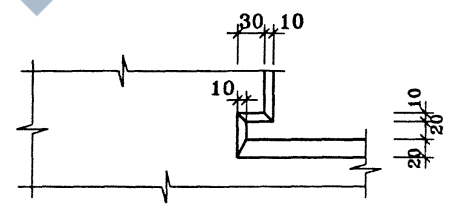
Минераловатная  
плита



17а



1-1 (повернуто)



Нач. ПК01	Пальцева	02.02
ГИП	Кузнецов	02.02
Разраб.	Карасев	02.02
Проверил	Айметдинова	02.02

ГМС-2001

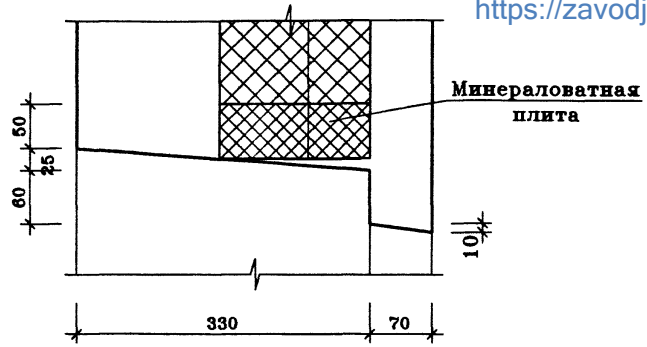
ИЖ 1.1-1-

узлы  
6а, 16а, 17а

СТАДИЯ	ЛИСТ	ЛИСТОВ
Р		1
ЦНИИЭП жилых и общественных зданий		

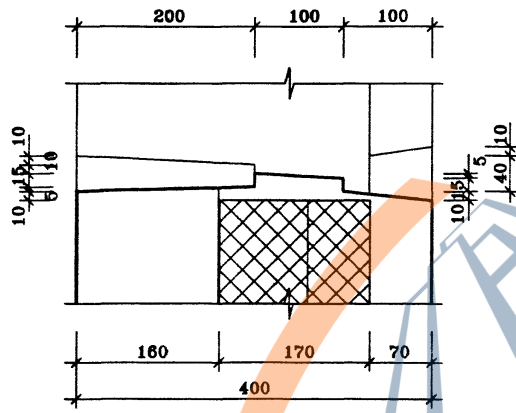
<https://zavodjbi.com/>

39

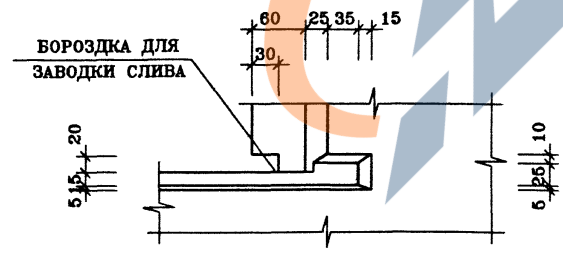


<https://zavodjbi.com> 41

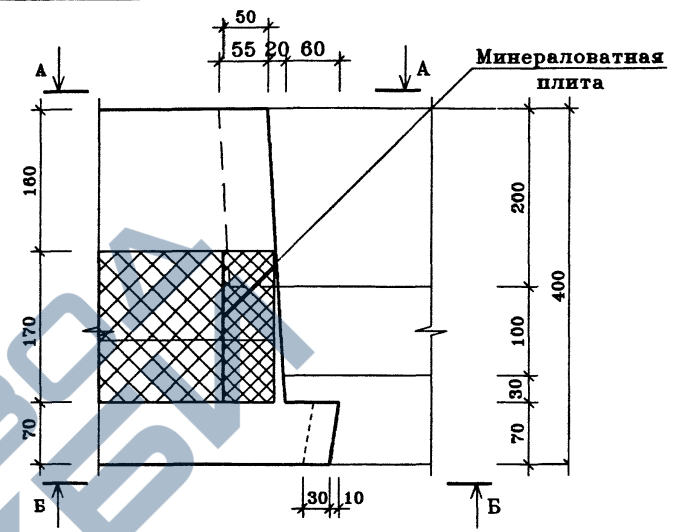
40



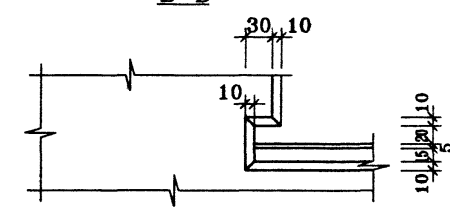
А-А (повернуто)



<https://zavodjbi.com>



Б-Б

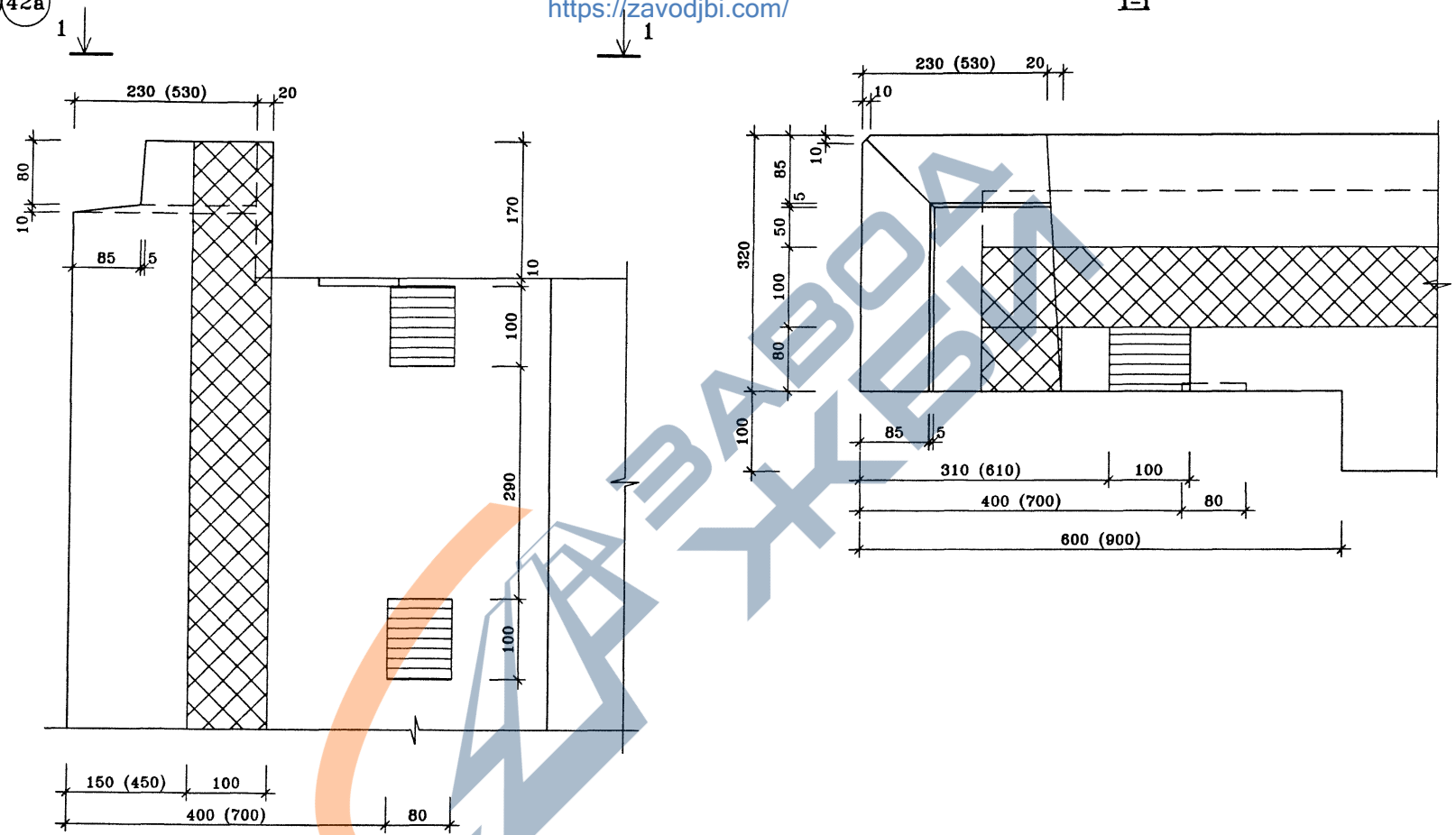


			ГМС-2001		ИЖ 1.1-1-		
Нач. ПК01	Пальцева	02.02	УЗЛЫ		СТADIЯ	ЛИСТ	ЛИСТОВ
ГИП	Кузнецов	02.02			Р	1	1
Разраб.	Карасев	02.02			ЦНИИЭП жилых и общественных зданий		
Проектирл Айветдинова			39 ÷ 41				

42 42a

<https://zavodjbi.com/>

1-1

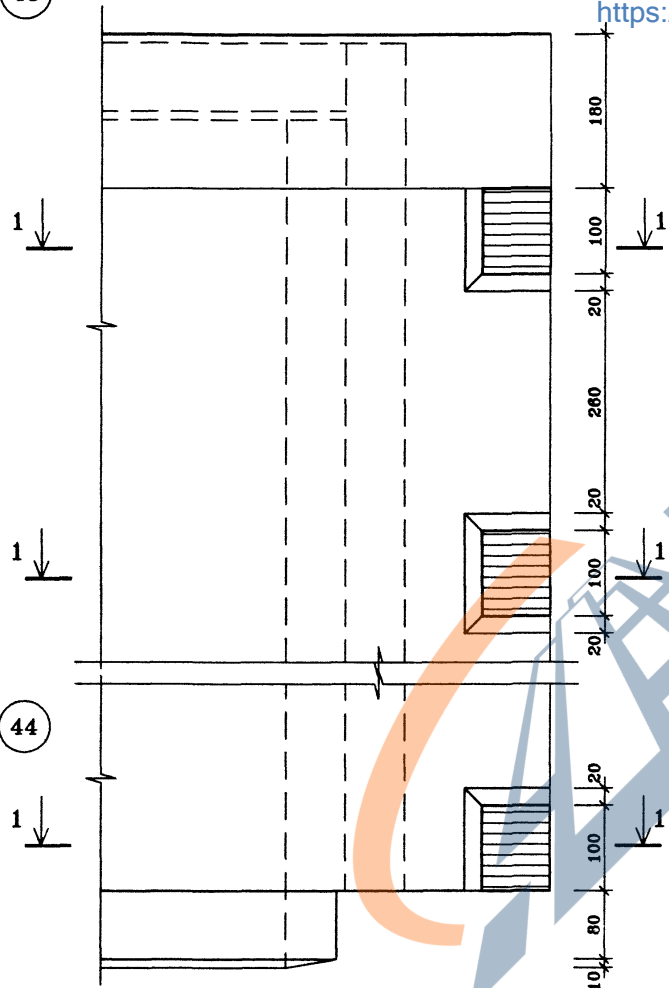


Размеры в скобках для узла 42a

				ГМС-2001	ИЖ 1.1-1-		
Вач.ПК01	Пальцева	12.01		УЗЕЛЫ 42, 42a	СТADIЯ	ЛИСТ	ЛИСТОВ
ГИП	Кузнецов	12.01			Р		1
Разраб.	Карасев	12.01			ЦНИИЭП жилых и общественных зданий		
Проверил	Ахметдинова	12.01					

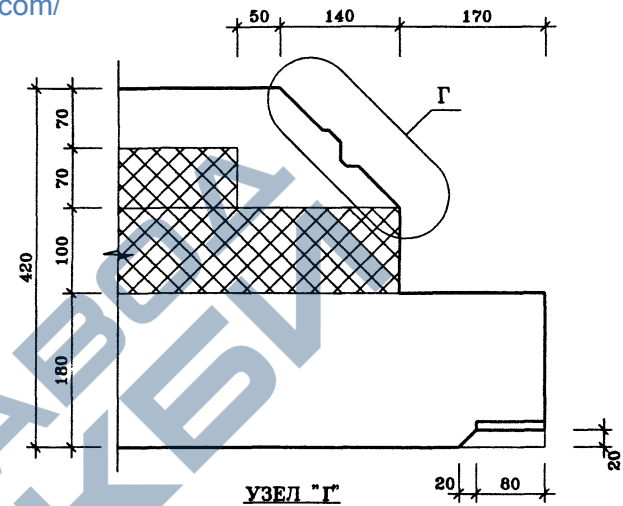
<https://zavodjbi.com/>

43

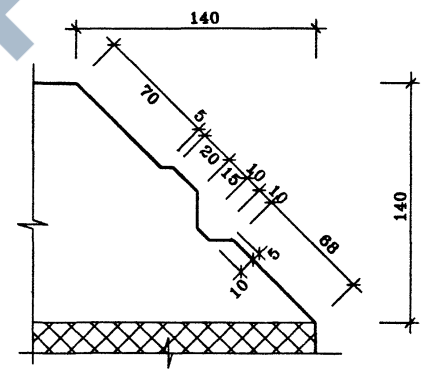


<https://zavodjbi.com/>

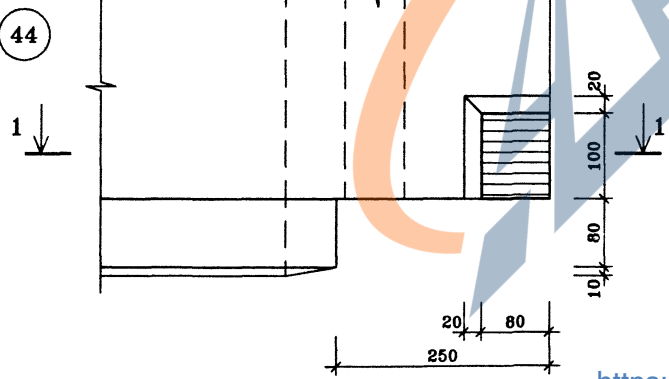
1-1



УЗЕЛ "Г"



44

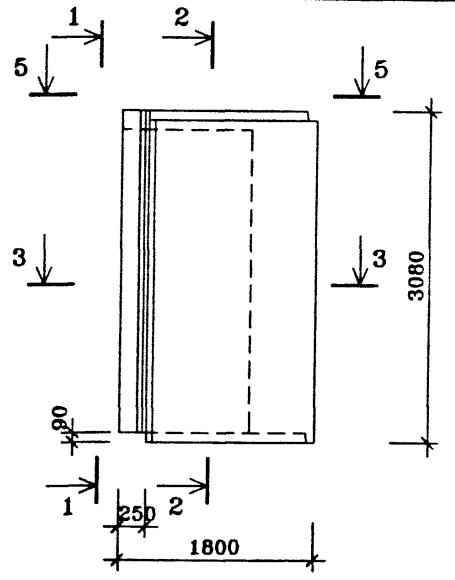


<https://zavodjbi.com/>

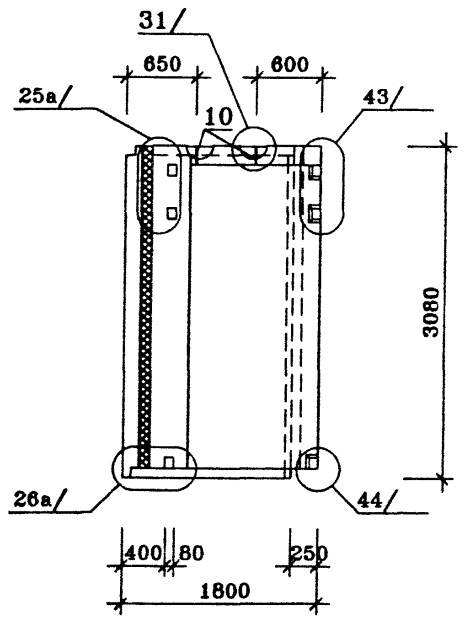
			<b>ГМС-2001</b>		<b>ИЖ 1.1-1-</b>	
Нач. ПК01	Пальцева	12.01	УЗЛЫ 43,44	СТADIЯ	ЛИСТ	ЛИСТОВ
ГИП	Кузнецов	12.01		Р		1
Разраб.	Карасев	12.01		ЦНИИЭП жилых и общественных зданий		
Проектир.	Айнетдинова	12.01				

**НР1-1**

**ВИД С НАРУЖНОЙ СТОРОНЫ**

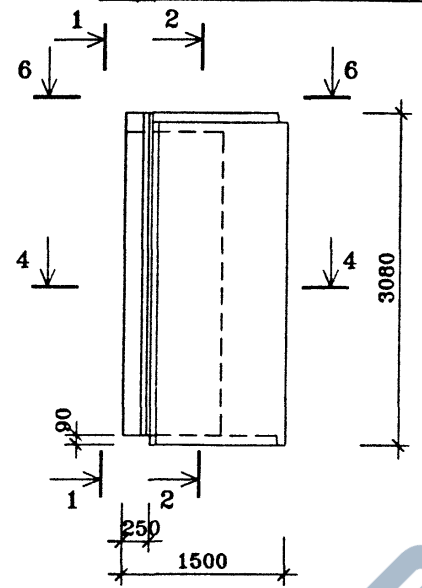


**ВИД С ВНУТРЕННЕЙ СТОРОНЫ**

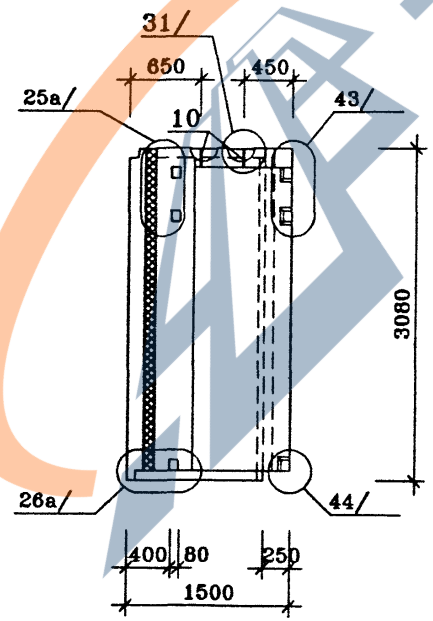


**НР2-1**

**ВИД С НАРУЖНОЙ СТОРОНЫ**



**ВИД С ВНУТРЕННЕЙ СТОРОНЫ**



<https://zavodjbi.com/>

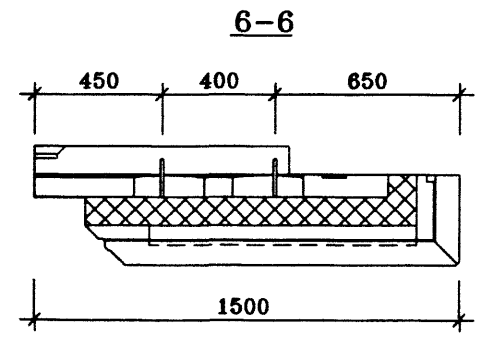
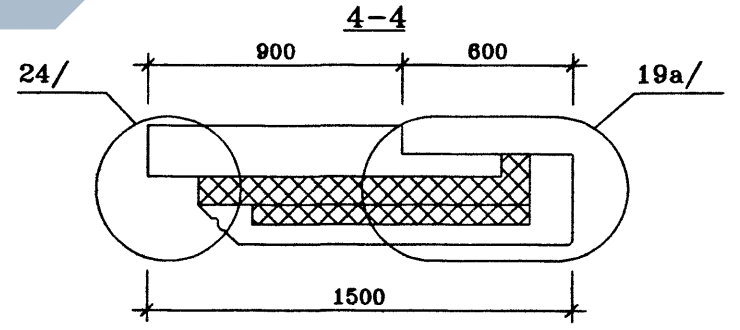
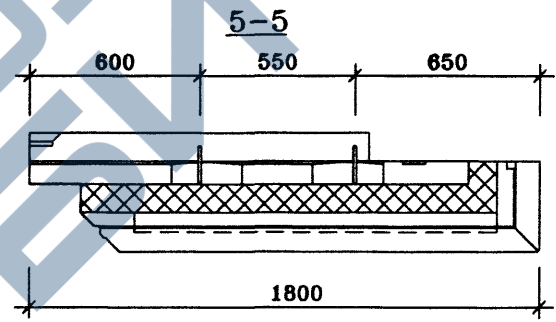
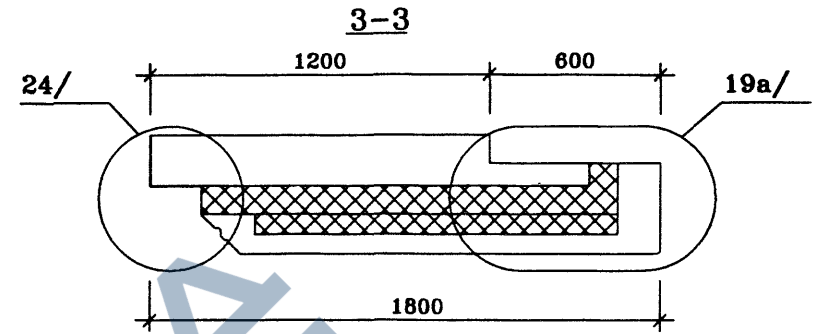
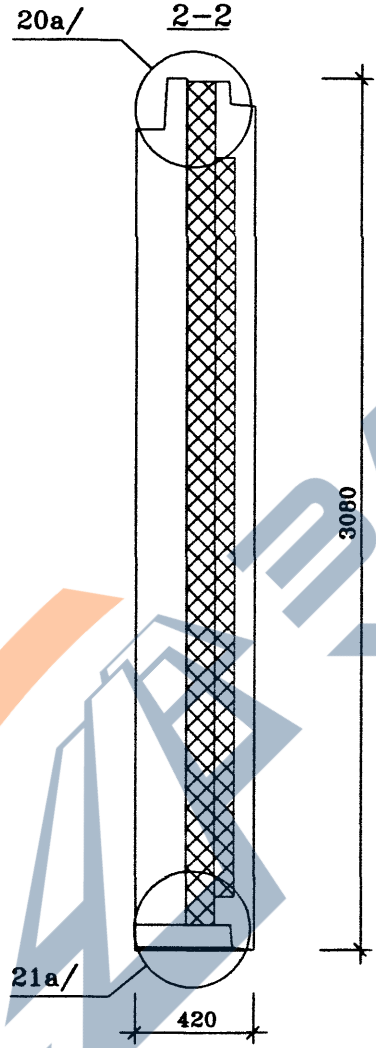
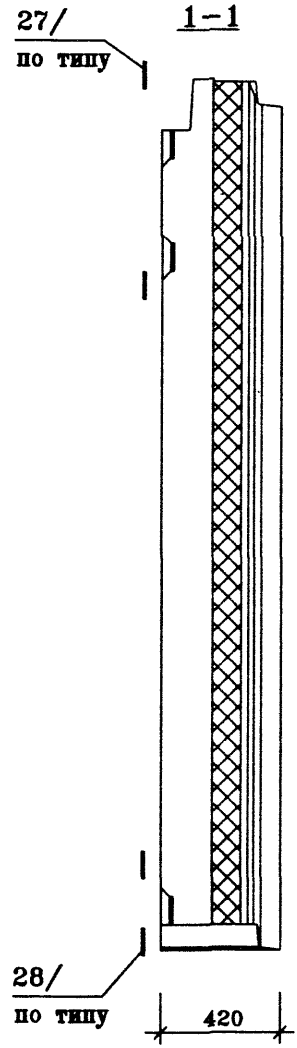
ПОЗ.	НАИМЕНОВАНИЕ	КОЛ-ВО НА ИСПОЛН.		ОБОЗНАЧЕНИЕ ДОКУМЕНТА	
		НР1-1	НР2-1		
12	ПРОБКА ДЕРЕВЯННАЯ АНТИСЕПТИРОВАННАЯ 100×50×50				
6	БЕТОН ТЯЖЕЛЫЙ КЛАССА В20 м <sup>3</sup>	0.71	0.55	ВНУТРЕННИЙ СЛОЙ	
7	БЕТОН ТЯЖЕЛЫЙ КЛАССА В20 м <sup>3</sup>	0.49	0.42	НАРУЖНЫЙ СЛОЙ	
8	ПЕНОПОЛИСТИРОЛ γ=40 кг/м <sup>3</sup>	100мм	0.51	0.42	ВНУТРЕННИЙ СЛОЙ
		70мм	0.24	0.18	НАРУЖНЫЙ СЛОЙ
10	МОНТАЖНАЯ ПЕТЛЯ П-1 ШТ	2	2	ИЖ 11-1-	
	КАРКАС ПРОСТРАНСТВЕННЫЙ				
	КПНР1-1	1		ИЖ 11-1-	
	КПВР1-1	1		ИЖ 11-1-	
	КПНР2-1		1		
	КПВР2-1		1		
	МАССА СТАЛИ КГ				
	МАССА ИЗДЕЛИЯ КГ	3030	2450		

техническое описание смотри архитектурную отделку панели смотри  
 Панели НР1-1л, НР2-1л - зеркальное отражение панелей НР1-1, НР2-1

			<b>ГМС-2001</b>		ИЖ 1.1-1-	
Нач.ПК01	Пальцева	12.01	ПАНЕЛЬ НАРУЖНОЙ СТЕНЫ НР1-1, НР1-1л, НР2-1, НР2-1л СБОРОЧНЫЙ ЧЕРТЕЖ	СТАДИЯ	ЛИСТ	ЛИСТОВ
ГИП	Кузнецов	12.01		Р	1	2
Разраб.	Карасев	12.01		ЦНИИЭП ЖИЛЫХ И ОБЩЕСТВЕННЫХ ЗДАНИЙ		
Проверил	Айнетдинова	12.01				

<https://zavodjbi.com/>

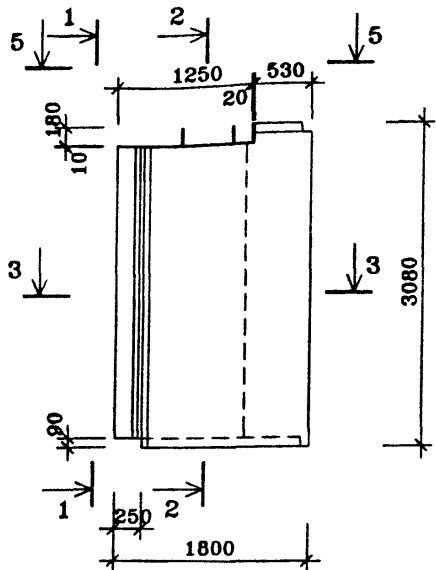
<https://zavodjbi.com/>



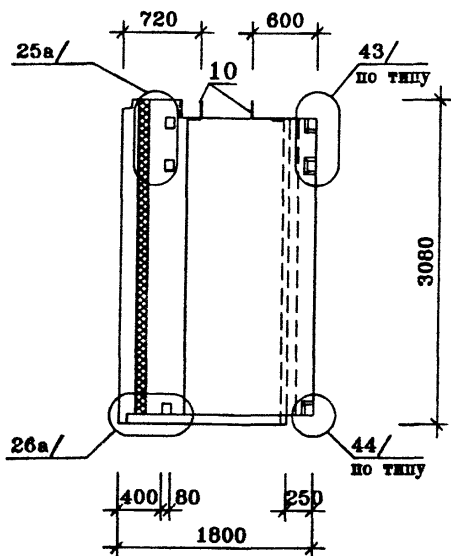
ГМС-2001	РАЗРЕЗЫ	ИЖ 1.1-1-	ЛИСТ
			2

<https://zavodjbi.com/>

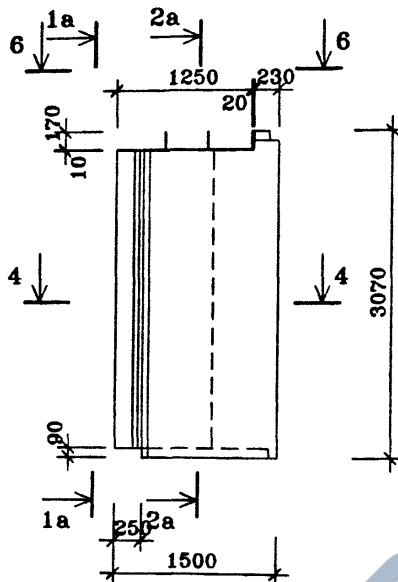
**НР1-2**  
**ВИД С НАРУЖНОЙ СТОРОНЫ**



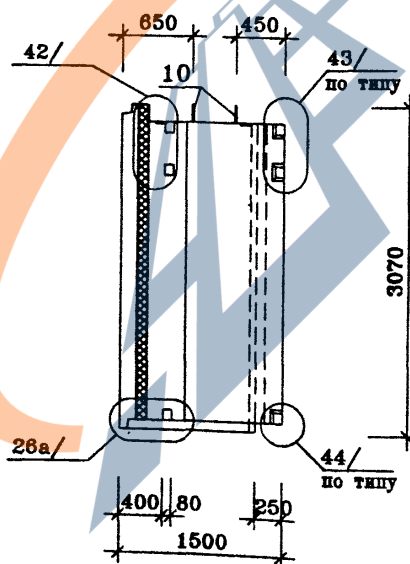
**ВИД С ВНУТРЕННЕЙ СТОРОНЫ**



**НР2-2**  
**ВИД С НАРУЖНОЙ СТОРОНЫ**



**ВИД С ВНУТРЕННЕЙ СТОРОНЫ**



ПОЗ.	НАИМЕНОВАНИЕ	КОЛ-ВО НА ИСПОЛН.		ОБОЗНАЧЕНИЕ ДОКУМЕНТА
		НР1-2	НР2-2	
12	ПРОБКА ДЕРЕВЯННАЯ АНТИСЕПТИРОВАННАЯ 100x50x50			
6	БЕТОН ТЯЖЕЛЫЙ КЛАССА В20 м <sup>3</sup>	0.69	0.54	ВНУТРЕННИЙ СЛОЙ
7	БЕТОН ТЯЖЕЛЫЙ КЛАССА В20 м <sup>3</sup>	0.48	0.41	НАРУЖНЫЙ СЛОЙ
8	ПЕНОПОЛИСТИРОЛ м <sup>3</sup>			ВНУТРЕННИЙ СЛОЙ
	$\gamma = 40 \text{ кг/м}^3$ 100мм	0.49	0.40	
	70мм	0.24	0.18	
10	МОНТАЖНАЯ ПЕТЛЯ П-1 шт.	2	2	ИЖ 1.1-1-
	КАРКАС ПРОСТРАНСТВЕННЫЙ			
	КПНР1-2	1		ИЖ 1.1-1-
	КПВР1-2	1		ИЖ 1.1-1-
	КПНР2-2		1	
	КПВР2-2		1	
	МАССА СТАЛИ кг			
	МАССА ИЗДЕЛИЯ кг	2955	2400	

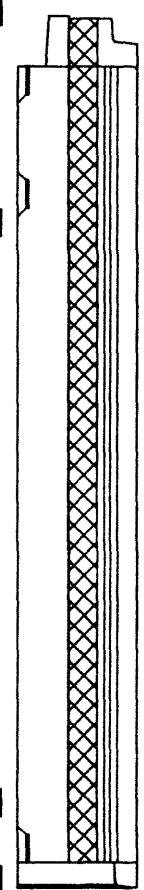
техническое описание смотри архитектурную отделку панели смотри  
Панели НР1-2л, НР2-2л - зеркальное отражение панелей НР1-2, НР2-2

			<b>ГМС-2001</b>		<b>ИЖ 1.1-1-</b>		
Нач. ПК01	Пальцева	12.01	<b>ПАНЕЛЬ НАРУЖНОЙ СТЕНЫ</b> НР1-2, НР1-2л, НР2-2, НР2-2л			СТАДИЯ	
ГИП	Кузнецов	12.01				Р	
Разраб.	Карасев	12.01				1	
Проверил	Айветдинов	12.01	<b>СБОРОЧНЫЙ ЧЕРТЕЖ</b>			ЛИСТ	
						2	
						<b>ЦНИИЭП жилых и общественных зданий</b>	

<https://zavodjbi.com/>

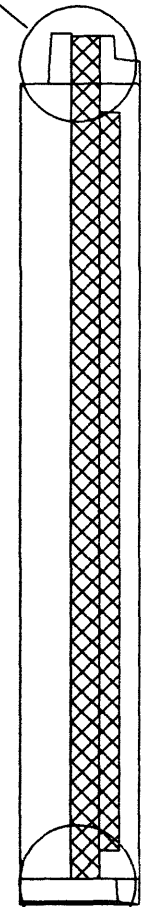
27/  
по типу

1-1



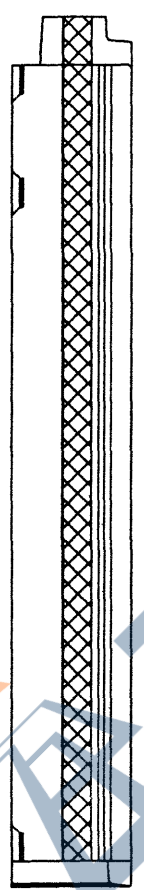
34/

2-2



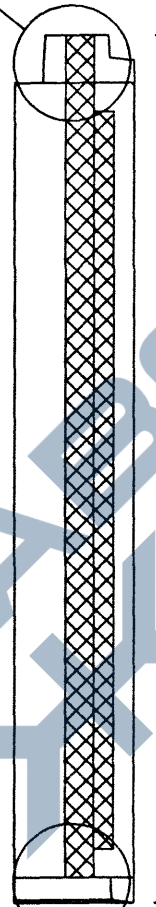
27/  
по типу

1a-1a



34a/

2a-2a



28/  
по типу

420

35/

420

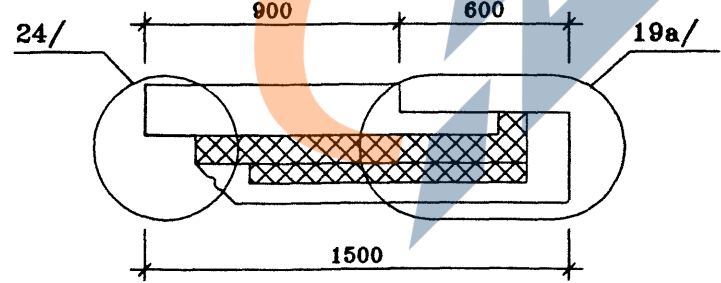
28/  
по типу

420

35/

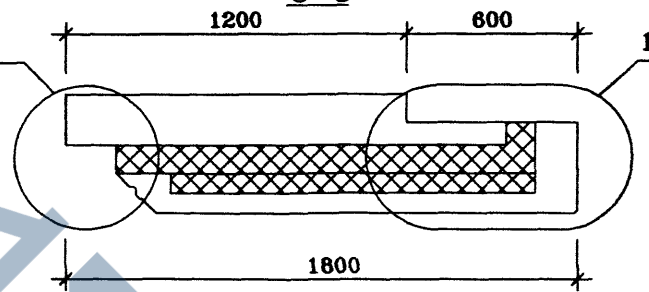
420

4-4

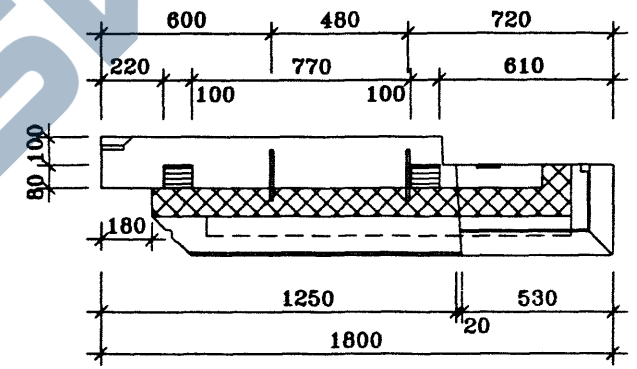


24/

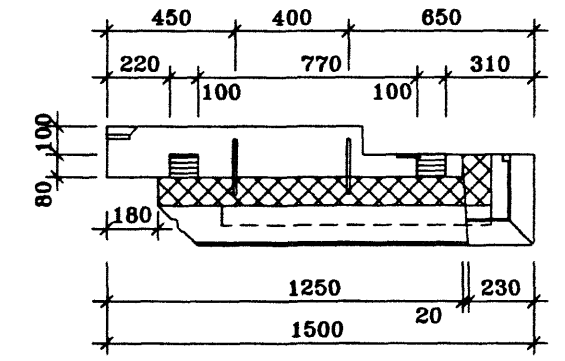
3-3



5-5



6-6

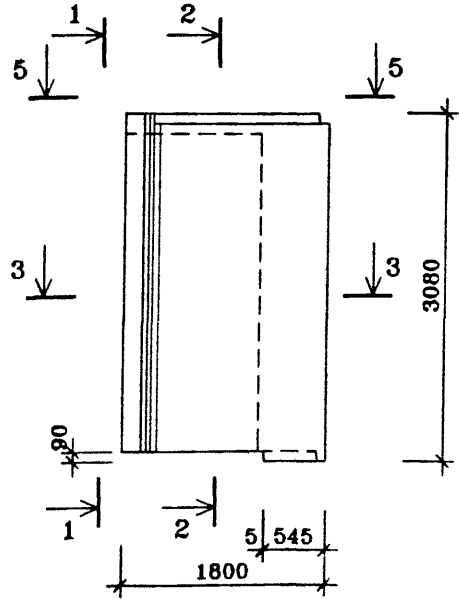


ГМС-2001	РАЗРЕЗЫ	ИЖ 1.1-1-	ЛИСТ
			2

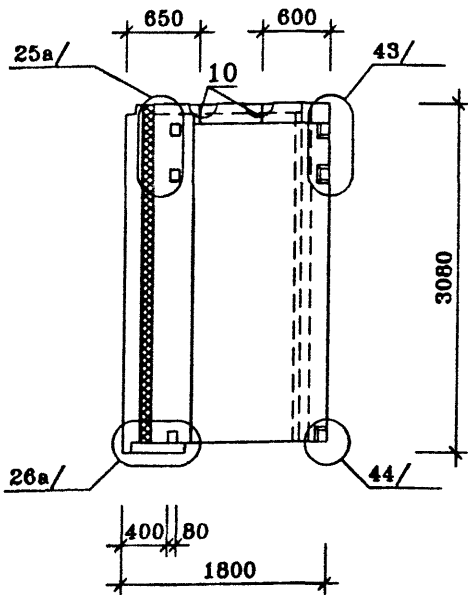
<https://zavodjbi.com/>

**НР1-3**

**ВИД С НАРУЖНОЙ СТОРОНЫ**

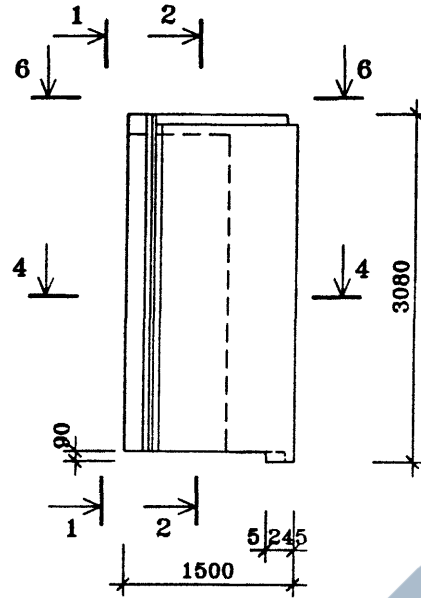


**ВИД С ВНУТРЕННЕЙ СТОРОНЫ**

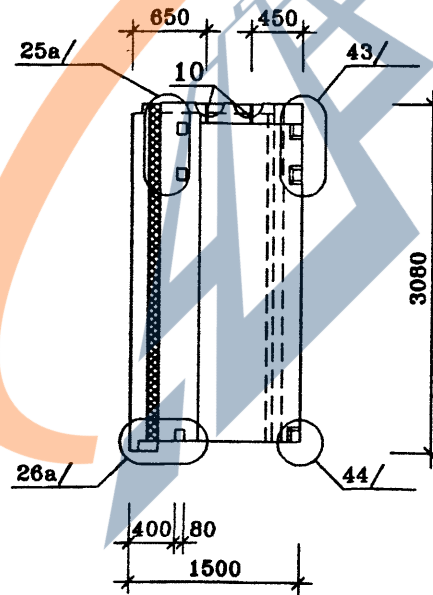


**НР2-3**

**ВИД С НАРУЖНОЙ СТОРОНЫ**



**ВИД С ВНУТРЕННЕЙ СТОРОНЫ**



<https://zavodjbi.com/>

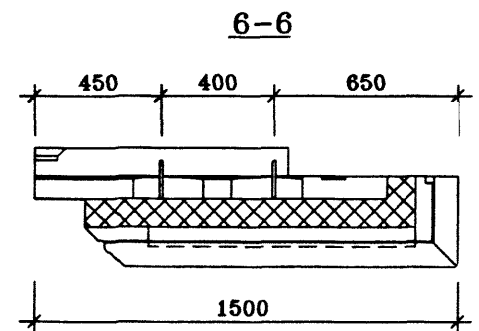
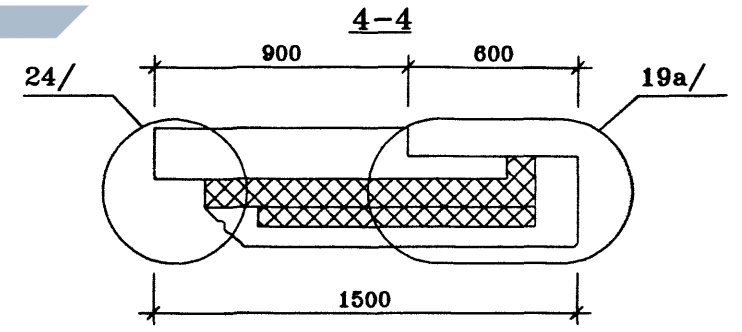
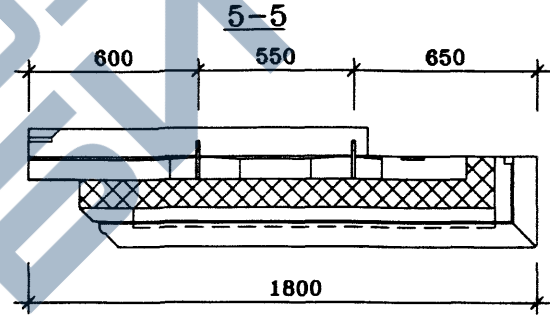
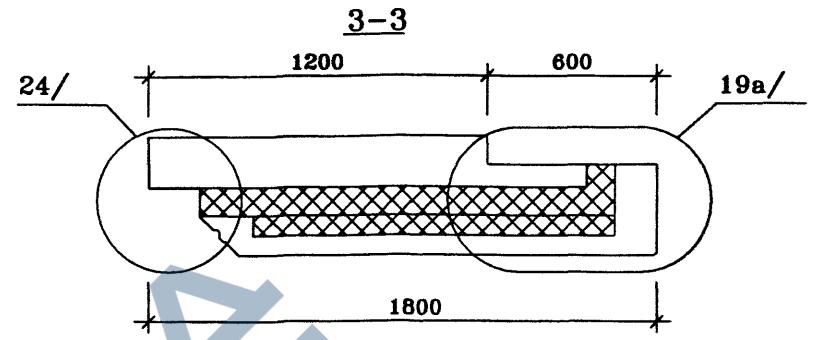
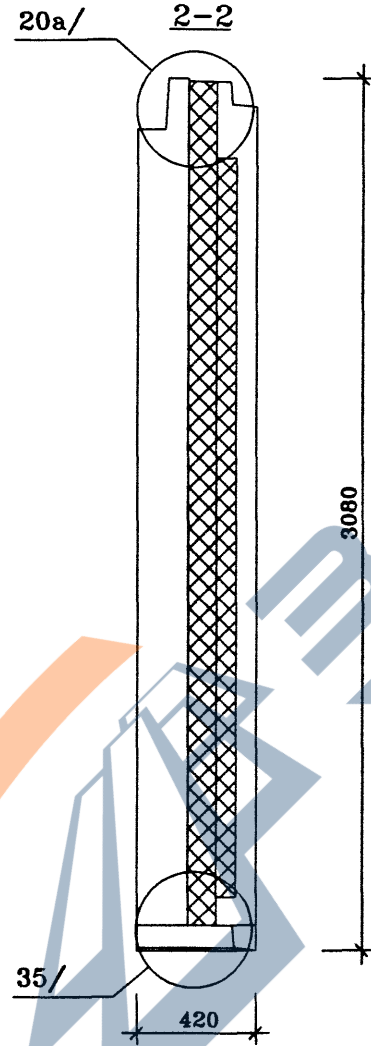
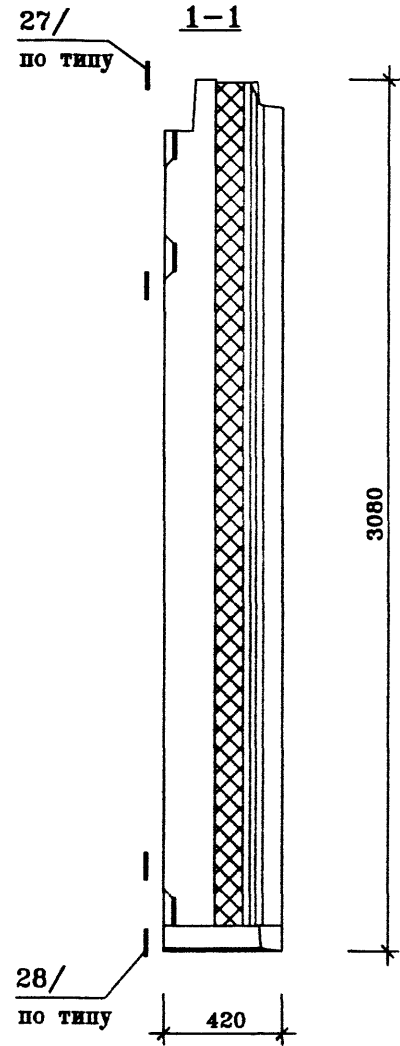
ПОЗ.	НАИМЕНОВАНИЕ	КОЛ-ВО НА ИСПОЛН.		ОБОЗНАЧЕНИЕ ДОКУМЕНТА
		НР1-3	НР2-3	
12	ПРОБКА ДЕРЕВЯННАЯ АНТИСЕПТИРОВАННАЯ 100x50x50			
6	БЕТОН ТЯЖЕЛЫЙ КЛАССА В20 м <sup>3</sup>	0.71	0.55	ВНУТРЕННИЙ СЛОЙ
7	БЕТОН ТЯЖЕЛЫЙ КЛАССА В20 м <sup>3</sup>	0.49	0.42	НАРУЖНЫЙ СЛОЙ
8	ПЕНОПОЛИСТИРОЛ м <sup>3</sup>			
	γ=40 кг/м <sup>3</sup> 100мм	0.51	0.42	ВНУТРЕННИЙ СЛОЙ
	70мм	0.24	0.18	НАРУЖНЫЙ СЛОЙ
10	МОНТАЖНАЯ ПЕТЛЯ П-1 шт.	2	2	ИЖ 1.1-1-
	КАРКАС ПРОСТРАНСТВЕННЫЙ			
	КПНР1-3	1		ИЖ 1.1-1-
	КПВР1-3	1		ИЖ 1.1-1-
	КПНР2-3		1	
	КПВР2-3		1	
	МАССА СТАЛИ кг			
	МАССА ИЗДЕЛИЯ кг	3030	2450	

техническое описание смотри архитектурную отделку панели смотри  
 Панели НР1-3л, НР2-3л - зеркальное отражение панелей НР1-3, НР2-3

		<b>ГМС-2001</b>		ИЖ 1.1-1-	
Нач.ПК01	Пальцева	12.01			
ГИП	Кузнецов	12.01			
Разраб.	Карасев	12.01			
Проверил	Айметдинова	12.01			
ПАНЕЛЬ НАРУЖНОЙ СТЕНЫ НР1-3, НР1-3л, НР2-3, НР2-3л СБОРОЧНЫЙ ЧЕРТЕЖ			СТАДИЯ	ЛИСТ	ЛИСТОВ
			Р	1	2
			ЦНИИЭП ЖИЛЫХ И ОБЩЕСТВЕННЫХ ЗДАНИЙ		

<https://zavodjbi.com/>

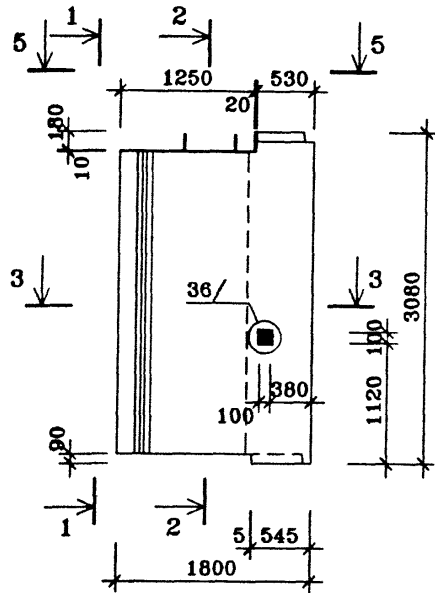
<https://zavodjbi.com/>



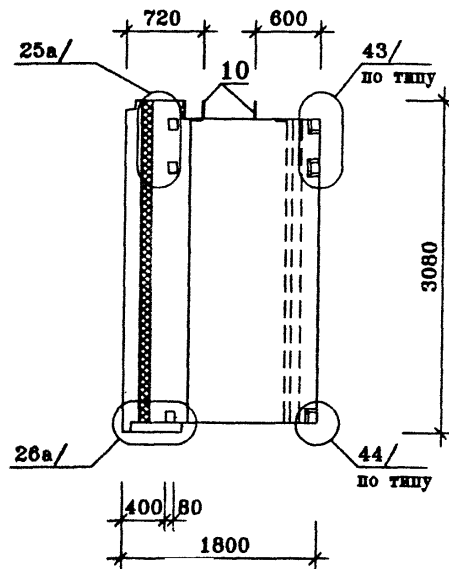
ГМС-2001	РАЗРЕЗЫ	ИЖ 1.1-1-	ЛИСТ
			2

<https://zavodjbi.com/>

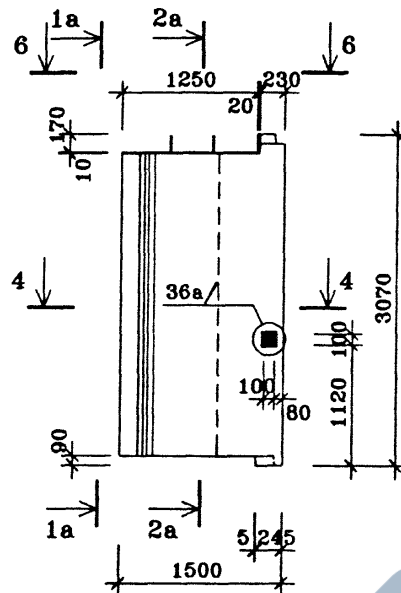
**НР1-4**  
**ВИД С НАРУЖНОЙ СТОРОНЫ**



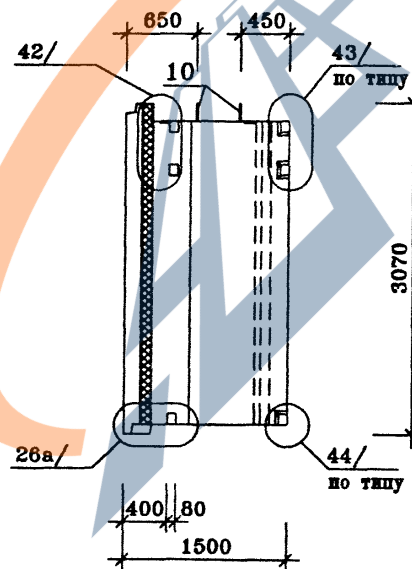
**ВИД С ВНУТРЕННЕЙ СТОРОНЫ**



**НР2-4**  
**ВИД С НАРУЖНОЙ СТОРОНЫ**



**ВИД С ВНУТРЕННЕЙ СТОРОНЫ**

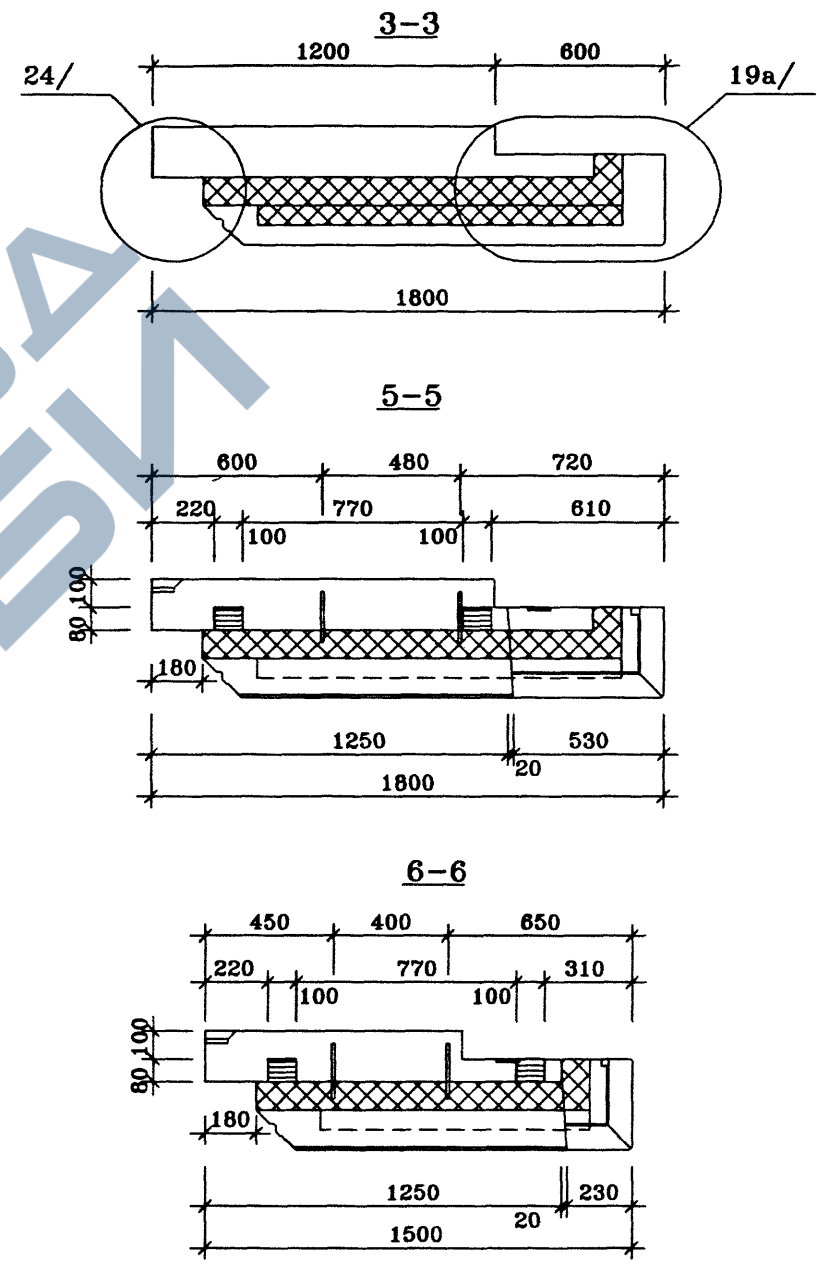
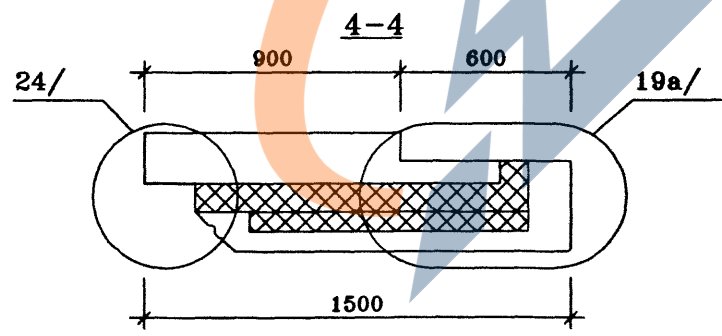
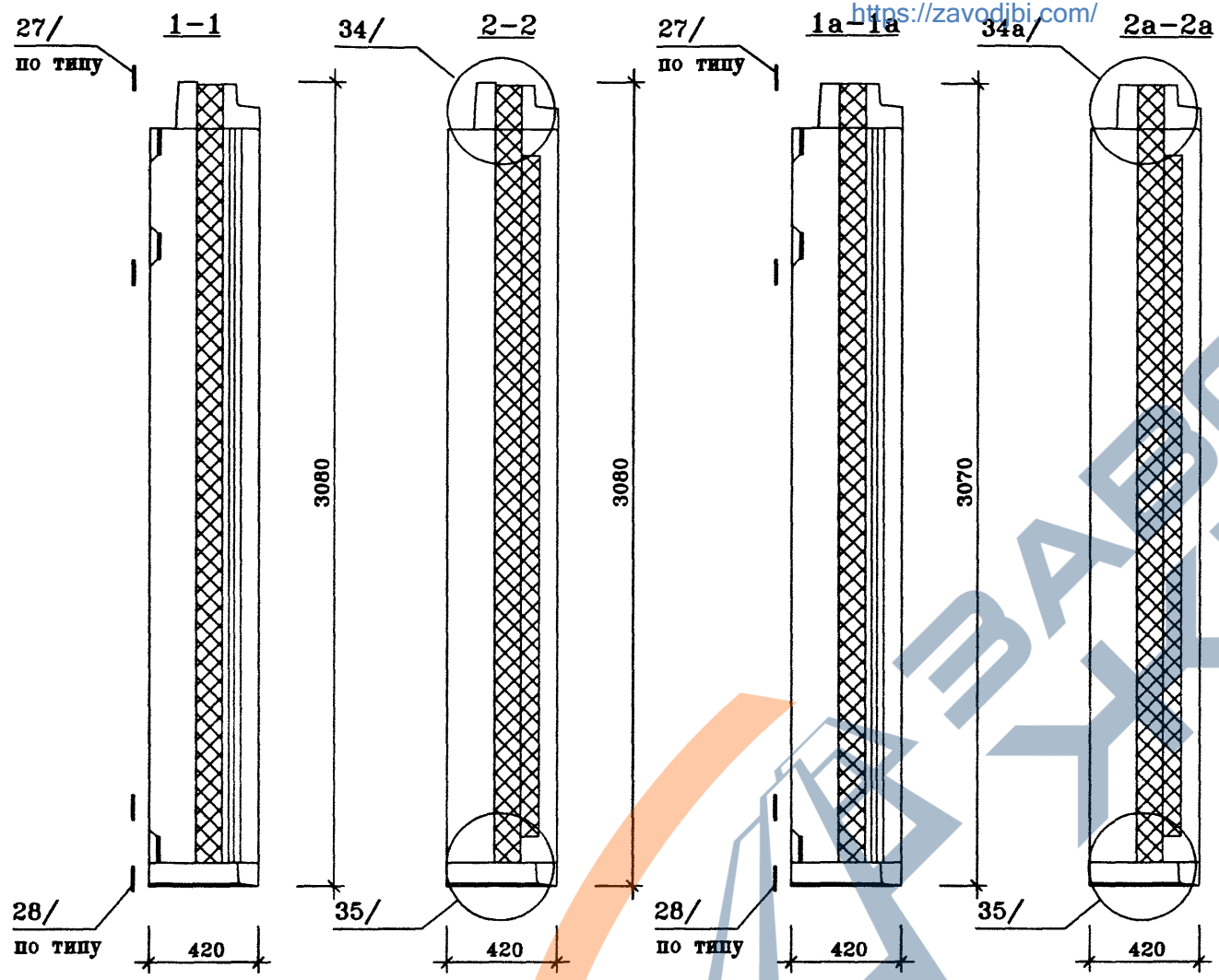


ПОЗ.	НАИМЕНОВАНИЕ	КОЛ-ВО НА ИСПОЛН.		ОБОЗНАЧЕНИЕ ДОКУМЕНТА	
		НР1-4	НР2-4		
12	ПРОБКА ДЕРЕВЯННАЯ АНТИСЕПТИРОВАННАЯ 100×50×50				
6	БЕТОН ТЯЖЕЛЫЙ КЛАССА В20 м <sup>3</sup>	0.69	0.54	ВНУТРЕННИЙ СЛОЙ	
7	БЕТОН ТЯЖЕЛЫЙ КЛАССА В20 м <sup>3</sup>	0.48	0.41	НАРУЖНЫЙ СЛОЙ	
8	ПЕНОПОЛИСТИРОЛ м <sup>3</sup> γ=40 кг/м <sup>3</sup>	100мм	0.49	0.40	ВНУТРЕННИЙ СЛОЙ
		70мм	0.24	0.18	НАРУЖНЫЙ СЛОЙ
10	МОНТАЖНАЯ ПЕТЛЯ П-1 шт	2	2	ИЖ 11-1-	
	КАРКАС ПРОСТРАНСТВЕННЫЙ				
	КПНР1-4	1		ИЖ 11-1-	
	КПВР1-4	1		ИЖ 1.1-1-	
	КПНР2-4		1		
	КПВР2-4		1		
	МАССА СТАЛИ кг				
	МАССА ИЗДЕЛИЯ кг	2955	2400		

техническое описание смотри архитектурную отделку панели смотри  
Панели НР1-4л, НР2-4л - зеркальное отражение панелей НР1-4, НР2-4

			ГМС-2001		ИЖ 1.1-1-	
Нач.ПК01	Пальцева	12.01	ПАНЕЛЬ НАРУЖНОЙ СТЕНЫ НР1-4, НР1-4л, НР2-4, НР2-4л	СТАДИЯ	ЛИСТ	ЛИСТОВ
ГИП	Кузнецов	12.01		Р		2
Разраб.	Карасев	12.01		ЦНИИЭП жилых и общественных зданий		
Проверил	Айнетдинова	12.01				

<https://zavodjbi.com/>

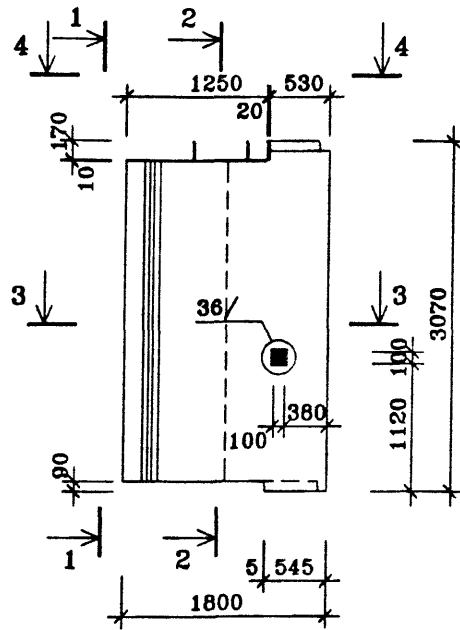


ГМС-2001	РАЗРЕЗЫ	ИЖ 1.1-1-	ЛИСТ
			2

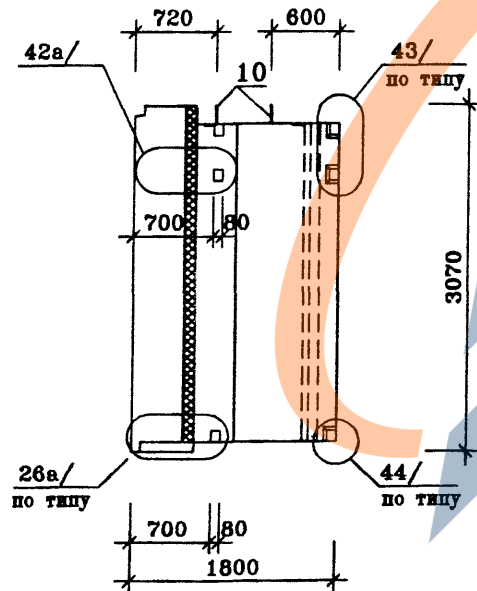
<https://zavodjbi.com/>

НР1-5

**ВИД С НАРУЖНОЙ СТОРОНЫ**



**ВИД С ВНУТРЕННЕЙ СТОРОНЫ**



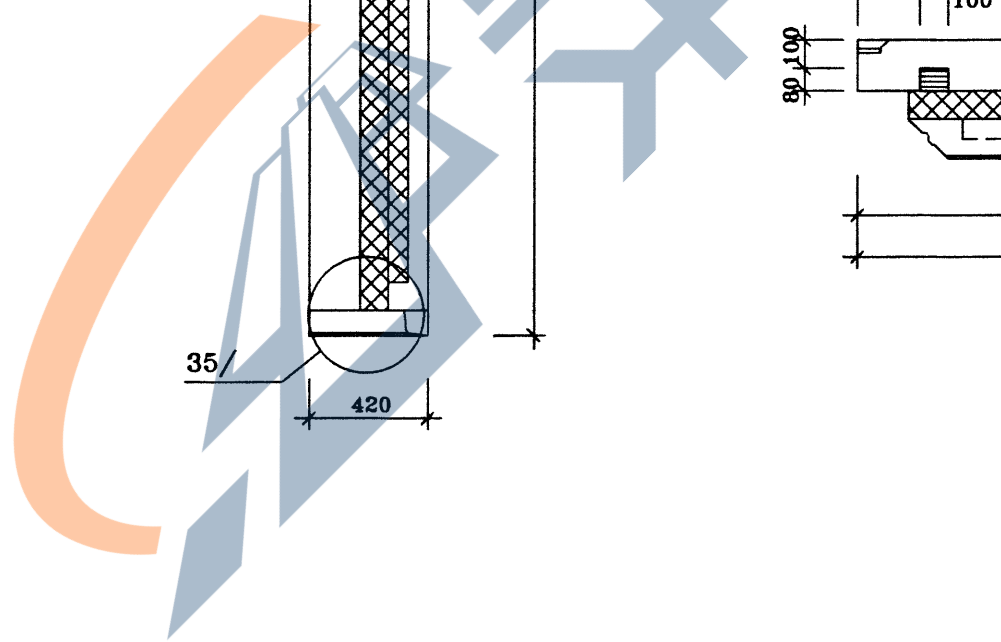
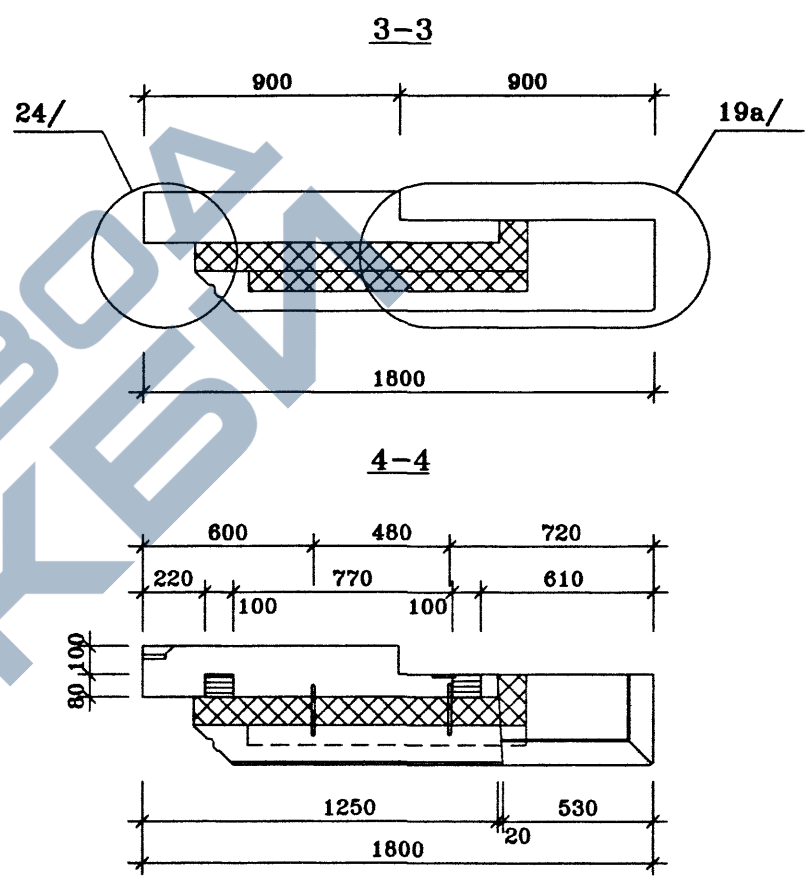
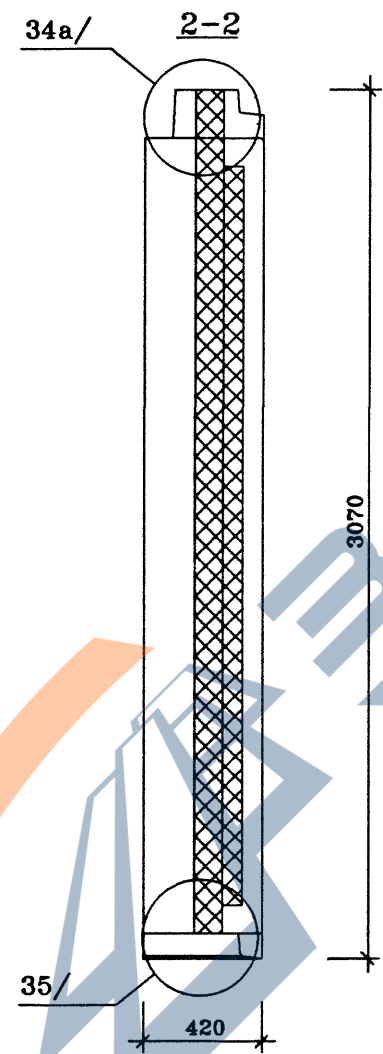
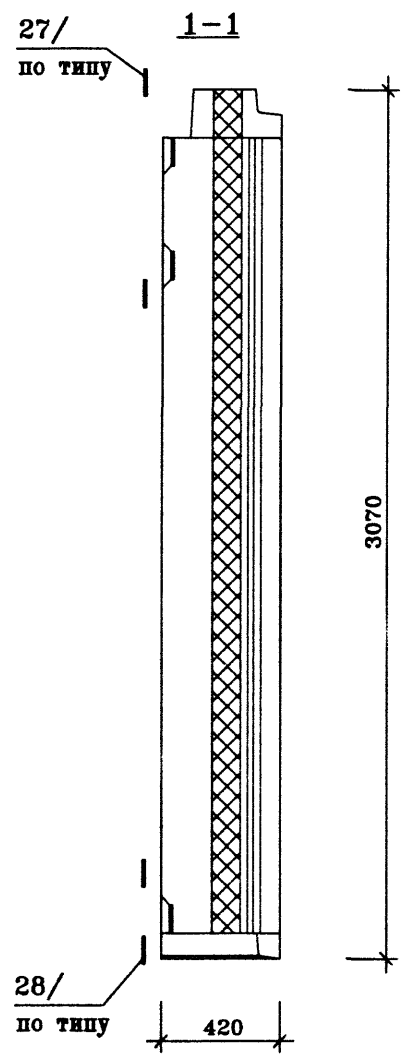
<https://zavodjbi.com/>

ПОЗ.	НАИМЕНОВАНИЕ	КОЛ-ВО НА ИСПОЛН.	ОБОЗНАЧЕНИЕ ДОКУМЕНТА
12	ПРОБКА ДЕРЕВЯННАЯ АНТИСЕПТИРОВАННАЯ 100×50×50		
6	БЕТОН ТЯЖЕЛЫЙ КЛАССА В20 м <sup>3</sup>	0.71	ВНУТРЕННИЙ СЛОЙ
7	БЕТОН ТЯЖЕЛЫЙ КЛАССА В20 м <sup>3</sup>	0.50	НАРУЖНЫЙ СЛОЙ
8	ПЕНОПОЛИСТИРОЛ м <sup>3</sup>		
	γ=40 кг/м <sup>3</sup> 100мм	0.49	ВНУТРЕННИЙ СЛОЙ
	70мм	0.23	НАРУЖНЫЙ СЛОЙ
10	МОНТАЖНАЯ ПЕТЛЯ П-1 шт	2	ИЖ 1.1-1-
	КАРКАС ПРОСТРАНСТВЕННЫЙ		
	КПНР1-5	1	ИЖ 1.1-1-
	КПВР1-5	1	ИЖ 1.1-1-
	МАССА СТАЛИ кг		
	МАССА ИЗДЕЛИЯ кг	3055	

техническое описание смотри  
 архитектурную отделку панели смотри  
 Панель НР1-5л - зеркальное отражение панелей НР1-5

			<b>ГМС-2001</b>		<b>ИЖ 1.1-1-</b>			
Нач. ПКО1	Пальцева	12.01	<b>ПАНЕЛЬ НАРУЖНОЙ СТЕНЫ НР1-5, НР1-5л СБОРОЧНЫЙ ЧЕРТЕЖ</b>			СТАДИЯ	ЛИСТ	ЛИСТОВ
ГИП	Кузнецов	12.01				Р	2	2
Разраб.	Карасев	12.01				<b>ЦНИИЭП ЖИЛЫХ И ОБЩЕСТВЕННЫХ ЗДАНИЙ</b>		
Проверил	Айнетдинова	12.01						

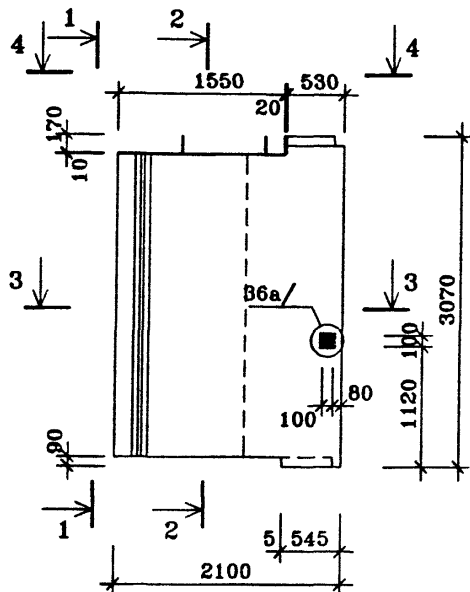
<https://zavodjbi.com/>



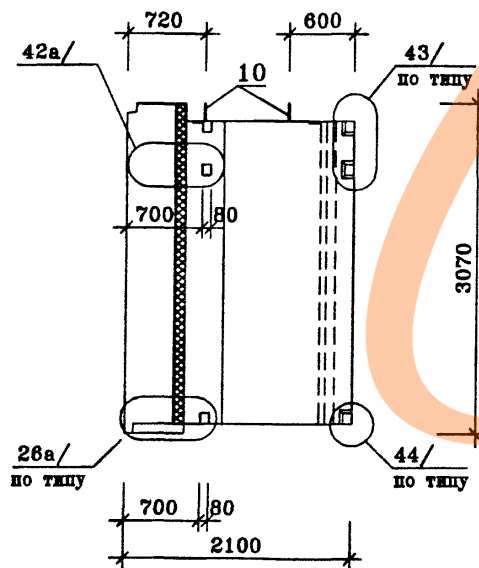
ГМС-2001	РАЗРЕЗЫ	ИЖ 1.1-1-	ЛИСТ
			2

**НРЗ-1**

**ВИД С НАРУЖНОЙ СТОРОНЫ**



**ВИД С ВНУТРЕННЕЙ СТОРОНЫ**



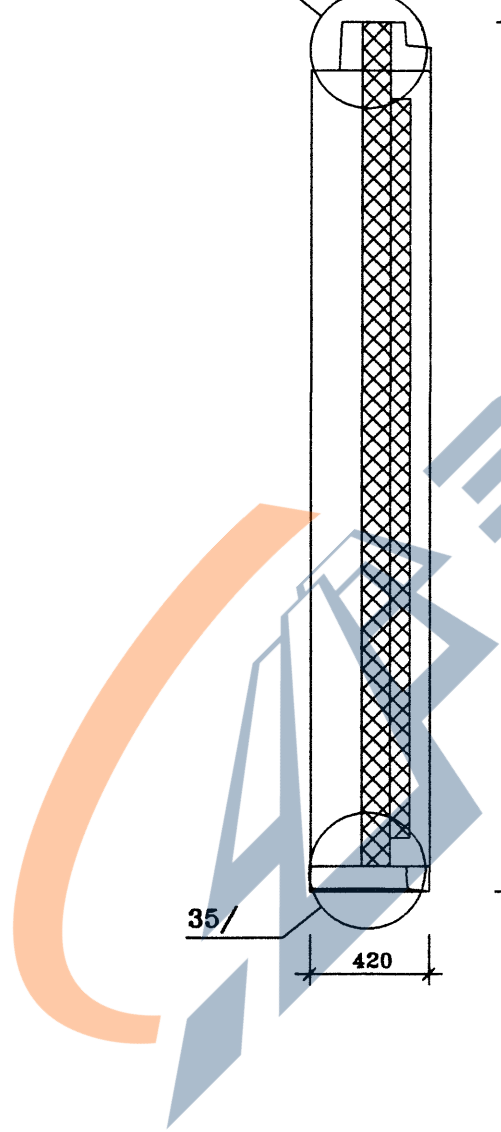
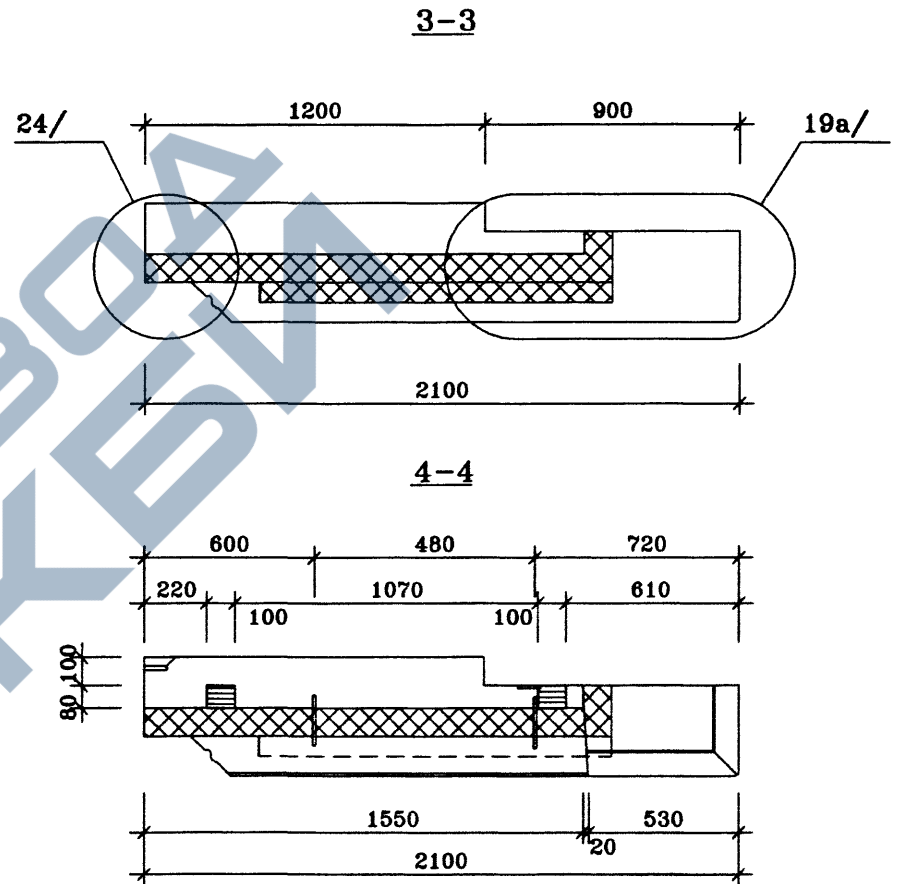
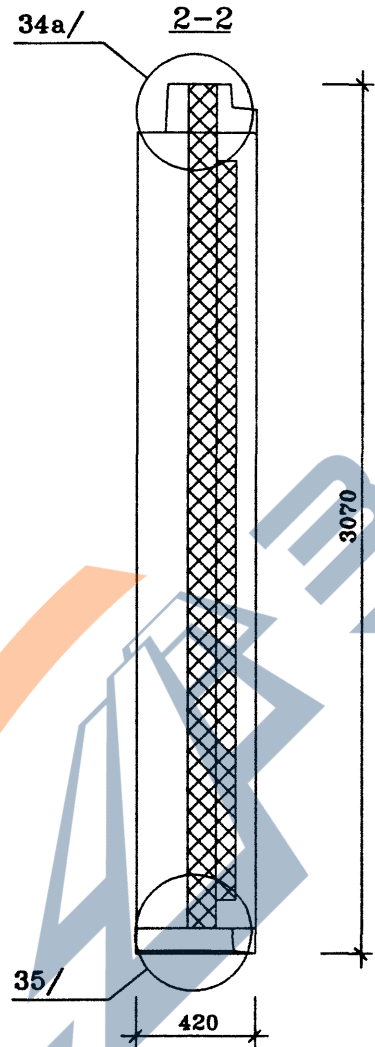
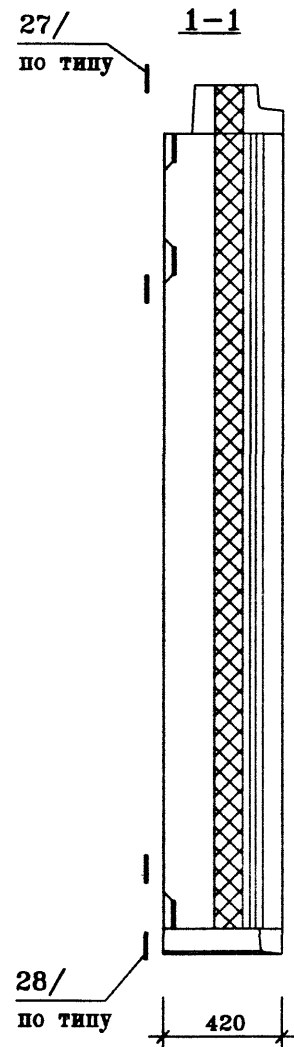
<https://zavodjbi.com/>

ПОЗ.	НАИМЕНОВАНИЕ	КОЛ-ВО НА ИСПОЛН.	ОБОЗНАЧЕНИЕ ДОКУМЕНТА	
12	ПРОБКА ДЕРЕВЯННАЯ АНТИСЕПТИРОВАННАЯ 100x50x50			
6	БЕТОН ТЯЖЕЛЫЙ КЛАССА В20 м <sup>3</sup>	0.86	ВНУТРЕННИЙ СЛОЙ	
7	БЕТОН ТЯЖЕЛЫЙ КЛАССА В20 м <sup>3</sup>	0.56	НАРУЖНЫЙ СЛОЙ	
8	ПЕНОПОЛИСТИРОЛ $\gamma = 40 \text{ кг/м}^3$	100мм	0.58	ВНУТРЕННИЙ СЛОЙ
		70мм	0.29	НАРУЖНЫЙ СЛОЙ
10	МОНТАЖНАЯ ПЕТЛЯ П-1 шт.	2	ИЖ 1.1-1-	
	КАРКАС ПРОСТРАНСТВЕННЫЙ			
	КПНРЗ-1	1	ИЖ 1.1-1-	
	КПВРЗ-1	1	ИЖ 1.1-1-	
	МАССА СТАЛИ кг			
	МАССА ИЗДЕЛИЯ кг	3585		

техническое описание смотри архитектурную отделку панели смотри  
Панели НРЗ-1л - зеркальное отражение панелей НРЗ-1

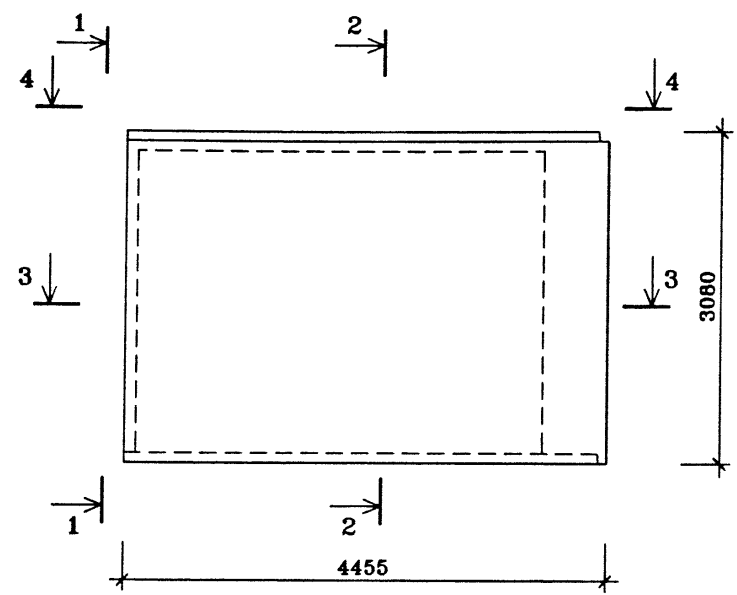
			<b>ГМС-2001</b>		<b>ИЖ 1.1-1-</b>	
Нач. ПК01	Пальцева	12.01	<b>ПАНЕЛЬ НАРУЖНОЙ СТЕНЫ НРЗ-1, НРЗ-1л СБОРОЧНЫЙ ЧЕРТЕЖ</b>	СТADIЯ	ЛИСТ	ЛИСТОВ
ГИП	Кузнецов	12.01		Р		2
Разраб.	Карасев	12.01		<b>ЦНИИЭП ЖИЛЫХ И ОБЩЕСТВЕННЫХ ЗДАНИЙ</b>		
Проверил	Айнетдинова	12.01				

<https://zavodjbi.com/>

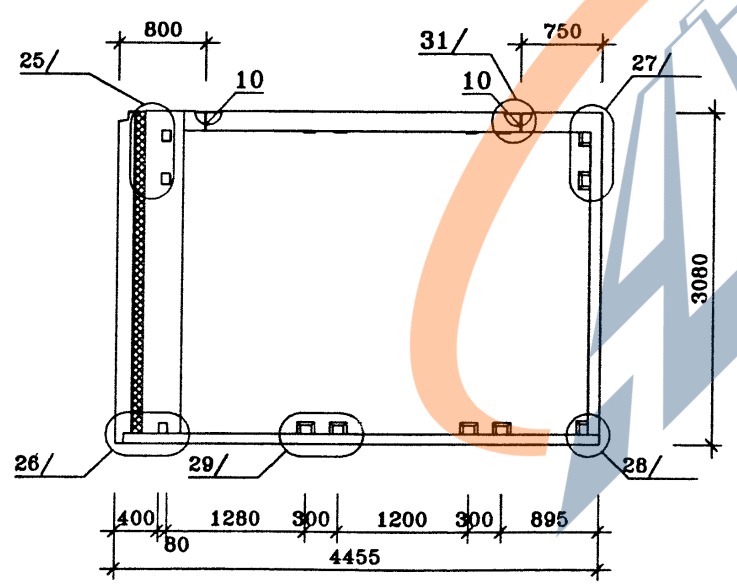


ГМС-2001	РАЗРЕЗЫ	ИЖ 1.1-1-	ЛИСТ
			2

НТ1-1 **ВИД С НАРУЖНОЙ СТОРОНЫ**



**ВИД С ВНУТРЕННЕЙ СТОРОНЫ**



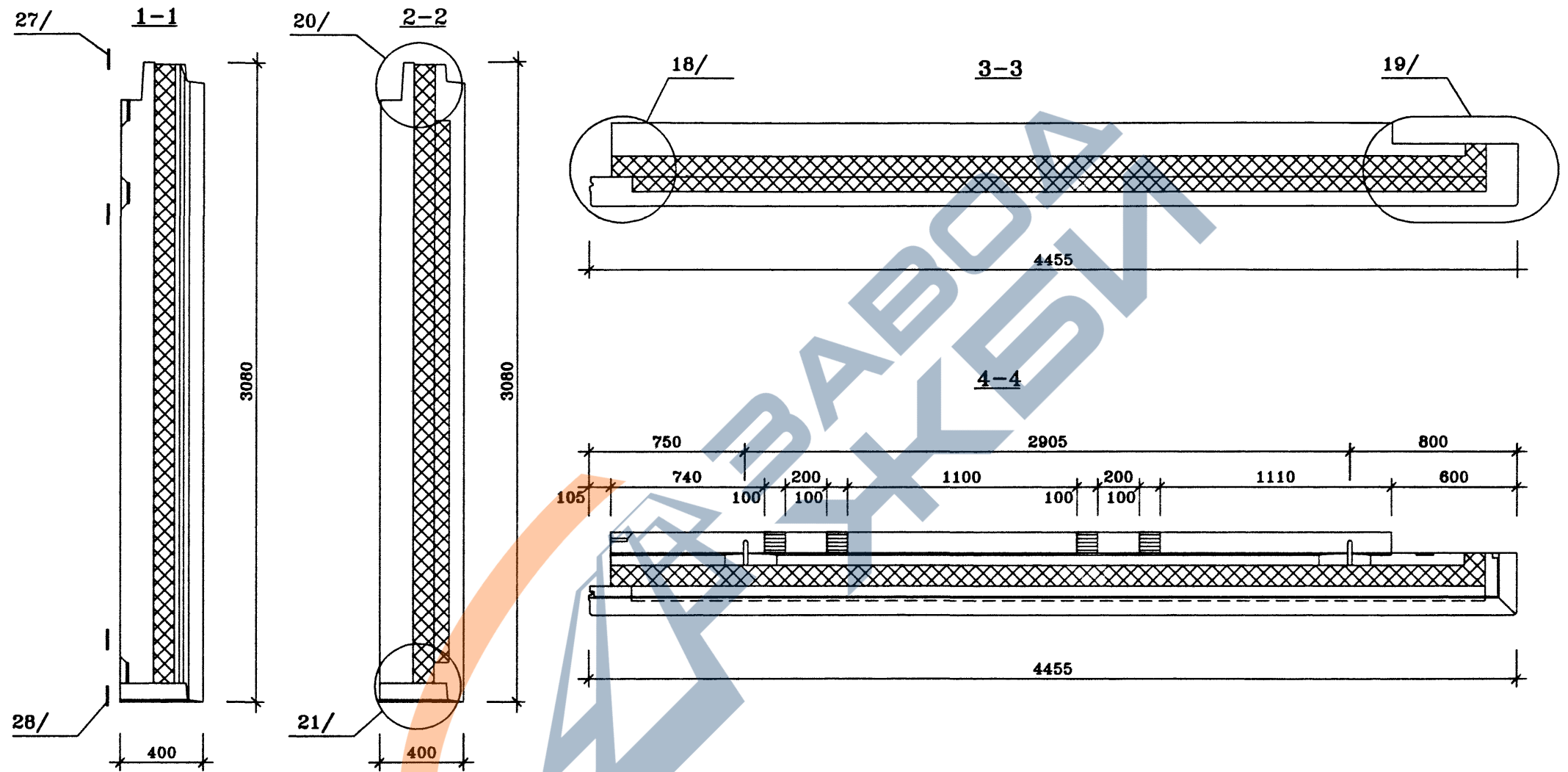
<https://zavodjbi.com/>

ПОЗ	НАИМЕНОВАНИЕ	КОЛ-ВО НА ИСПОЛН	ОБОЗНАЧЕНИЕ ДОКУМЕНТА	
12	ПРОБКА ДЕРЕВЯННАЯ АНТИСЕПТИРОВАННАЯ 100×50×50			
6	БЕТОН ТЯЖЕЛЫЙ КЛАССА В20, м <sup>3</sup>	1.78	ВНУТРЕННИЙ СЛОЙ	
7	БЕТОН ТЯЖЕЛЫЙ КЛАССА В20 м <sup>3</sup>	1.08	НАРУЖНЫЙ СЛОЙ	
8	ПЕНОПОЛИСТИРОЛ $\gamma = 40 \text{ кг/м}^3$	100мм	1.27	ВНУТРЕННИЙ СЛОЙ
		70мм	0.75	НАРУЖНЫЙ СЛОЙ
10	МОНТАЖНАЯ ПЕТЛЯ П-1 ШТ	2	ИЖ 11-1-	
	КАРКАС ПРОСТРАНСТВЕННЫЙ			
	КПНТ1-1	1	ИЖ 11-1-	
	КПВТ1-1	1	ИЖ 11-1-	
	МАССА СТАЛИ	КГ		
	МАССА ИЗДЕЛИЯ	КГ	7150	

техническое описание смотри  
установку оконных блоков смотри лист  
архитектурную отделку панели смотри  
Панель НТ1-1л - зеркальное отражение панели НТ1-1

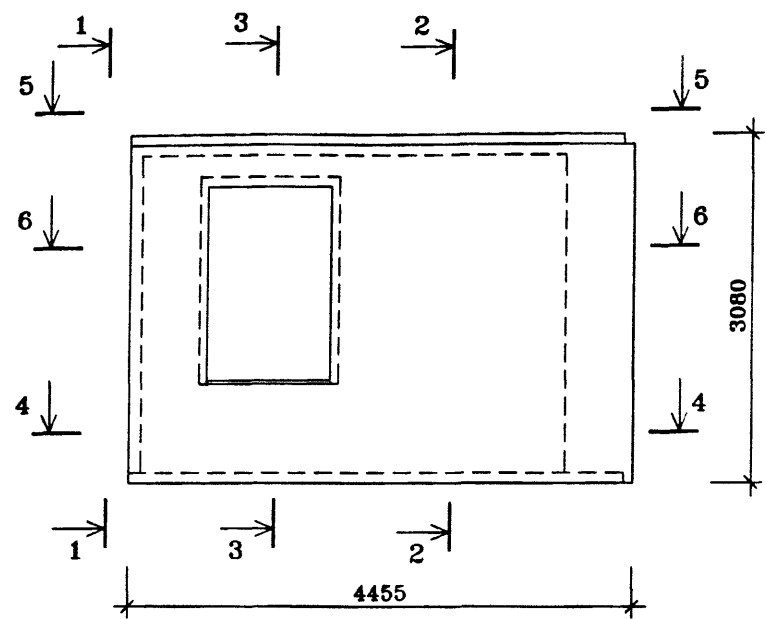
			<b>ГМС-2001</b>		<b>ИЖ 1.1-1-</b>	
Нач.ПК01	Пальцева	12.01	<b>ПАНЕЛЬ НАРУЖНОЙ СТЕНЫ НТ1-1, НТ1-1л СБОРОЧНЫЙ ЧЕРТЕЖ</b>	СТАДИЯ	ЛИСТ	ЛИСТОВ
ГИП	Кузнецов	12.01		Р	1	2
Разраб.	Карасев	12.01		<b>ЦНИИЭП жилых и общественных зданий</b>		
Проверил	Айнетдинова	12.01				

<https://zavodjbi.com/>

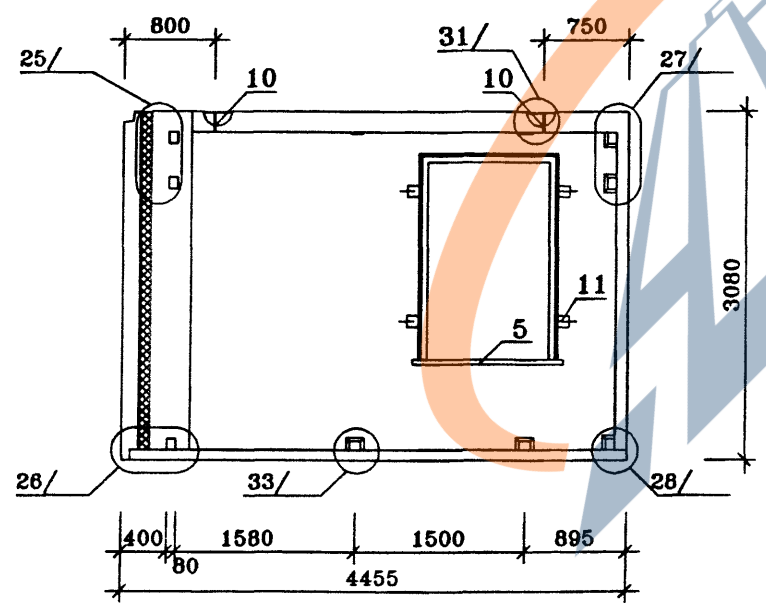


ГМС-2001	РАЗРЕЗЫ	ИЖ 1.1-1-	ЛИСТ
			2

**НТ1-2 ВИД С НАРУЖНОЙ СТОРОНЫ**



**ВИД С ВНУТРЕННЕЙ СТОРОНЫ**



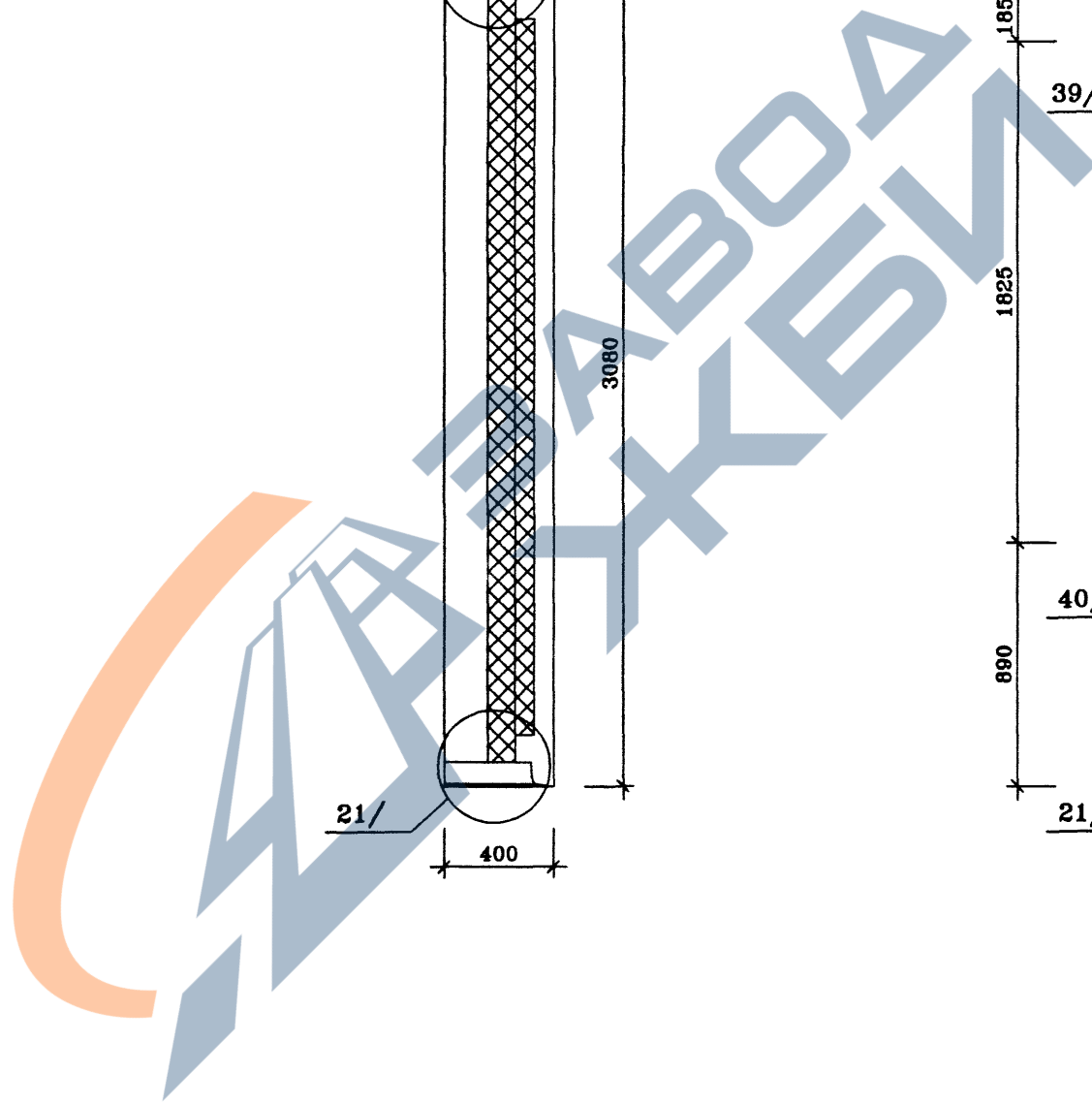
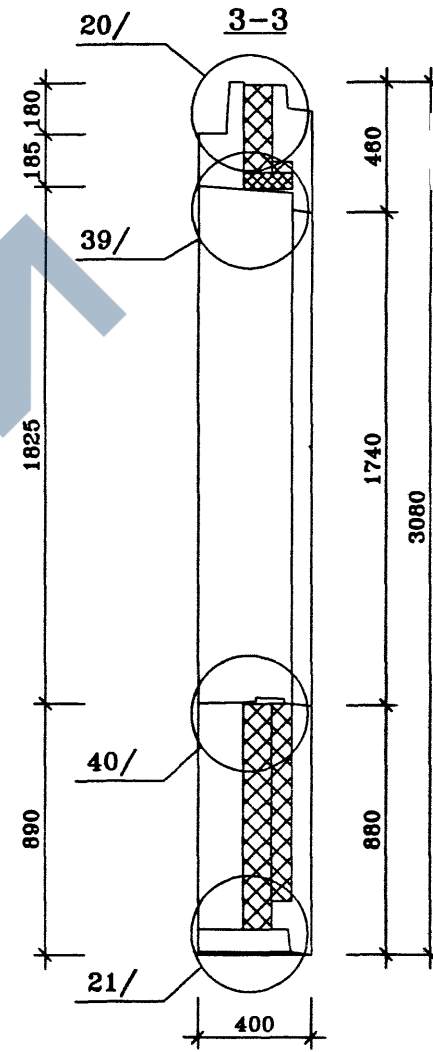
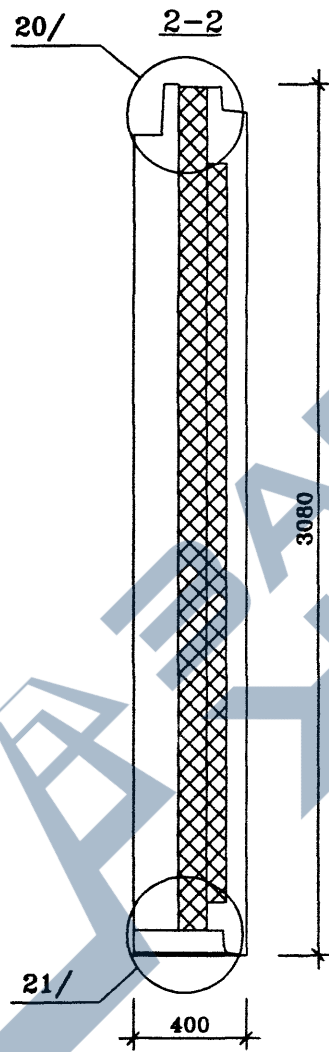
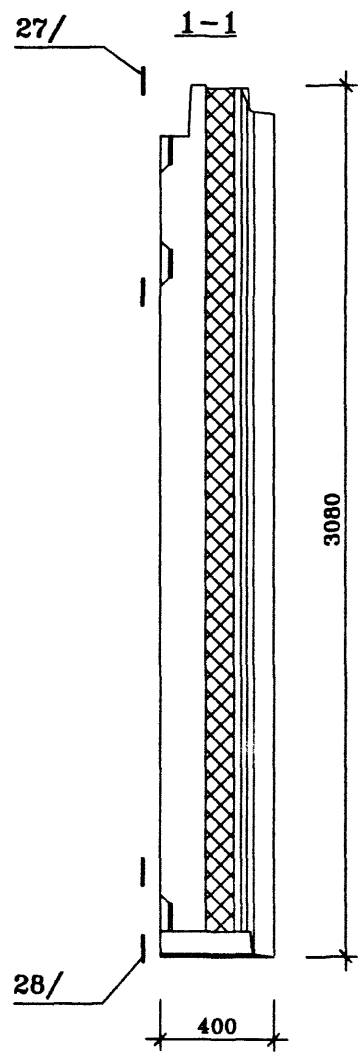
<https://zavodjbi.com/>

ПОЗ	НАИМЕНОВАНИЕ	КОЛ-ВО НА ИСПОЛН	ОБОЗНАЧЕНИЕ ДОКУМЕНТА
1	ЗАПОЛНЕНИЕ ПРОЕМА ОРС 18-12	1	ГОСТ 16289-86
2	СТЕКЛО м <sup>2</sup>		ГОСТ 111-90
3	СЛИВ		ИМ 11-1
4	НАЛИЧНИК ТИП Н-2 ПМ		ГОСТ 8242-88
11	ПРОБКА ДЕРЕВЯННАЯ АНТИСЕПТИРОВАННАЯ 200×50×50		
12	ПРОБКА ДЕРЕВЯННАЯ АНТИСЕПТИРОВАННАЯ 100×50×50		
5	ПЛИТА ПОДОКОННАЯ ПД-2-20×144×1200		ГОСТ 8242-88
6	БЕТОН ТЯЖЕЛЫЙ КЛАССА В20 м <sup>3</sup>	1.43	ВНУТРЕННИЙ СЛОЙ
7	БЕТОН ТЯЖЕЛЫЙ КЛАССА В20 м <sup>3</sup>	1.05	НАРУЖНЫЙ СЛОЙ
8	ПЕНОПОЛИСТИРОЛ м <sup>3</sup>		
	γ=40 кг/м <sup>3</sup> 100мм	1.02	ВНУТРЕННИЙ СЛОЙ
	70мм	0.77	НАРУЖНЫЙ СЛОЙ
9	МИН ПЛИТА γ=80 кг/м <sup>3</sup> м <sup>3</sup>		
	170мм	0.04	
10	МОНТАЖНАЯ ПЕТЛЯ П-1 шт	2	ИЖ 11-1-
	КАРКАС ПРОСТРАНСТВЕННЫЙ		
	КПНТ1-2	1	ИЖ 11-1-
	КПВТ1-2	1	ИЖ 11-1-
	МАССА СТАЛИ кг		
	МАССА ИЗДЕЛИЯ кг	6275	

техническое описание смотри  
установку оконных блоков смотри лист  
архитектурную отделку панели смотри

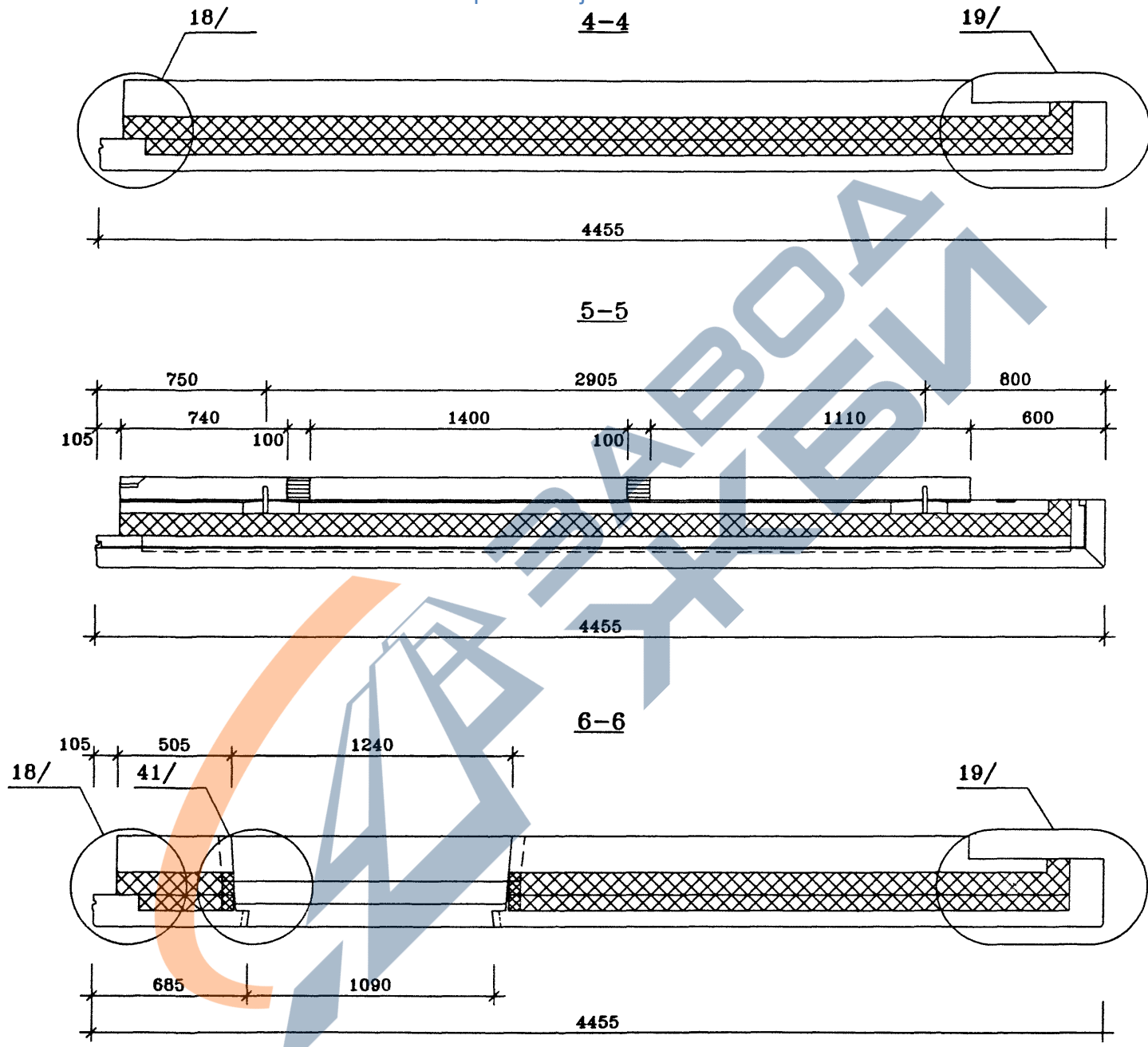
			<b>ГМС-2001</b>		<b>ИЖ 1.1-1-</b>	
Нач. ПК01	Пальцева	02.02	<b>ПАНЕЛЬ НАРУЖНОЙ СТЕНЫ НТ1-2 СБОРОЧНЫЙ ЧЕРТЕЖ</b>	СТАДИЯ	ЛИСТ	ЛИСТОВ
ГИП	Кузнецов	02.02		Р	1	3
Разраб.	Карасев	02.02		<b>ЦНИИЭП ЖИЛЫХ И ОБЩЕСТВЕННЫХ ЗДАНИЙ</b>		
Проверил	Айнетдинова	02.02				

<https://zavodjbi.com/>



ГМС-2001	РАЗРЕЗЫ	ИЖ 1.1-1-	ЛИСТ
			2

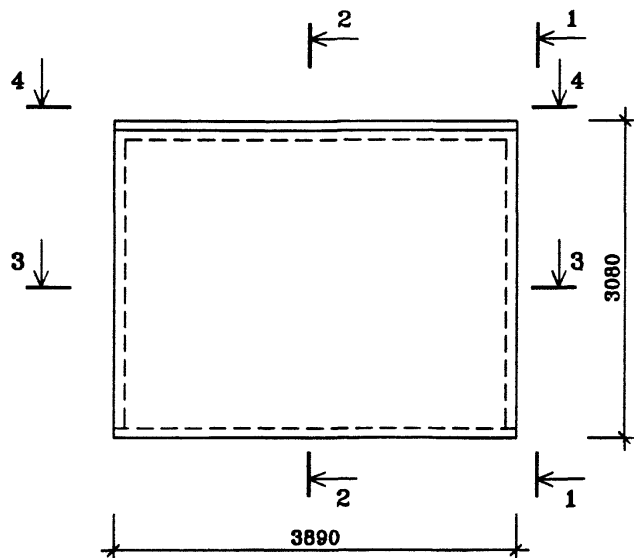
<https://zavodjbi.com/>



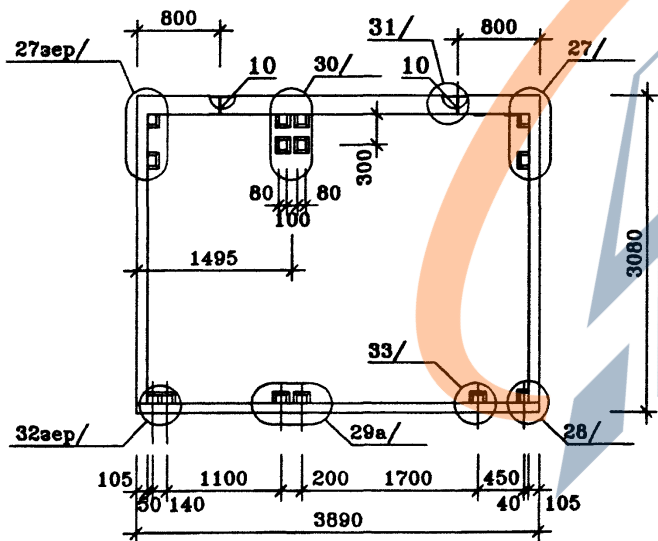
ГМС-2001	РАЗРЕЗЫ	ИЖ 1.1-1-	ЛИСТ
			3

<https://zavodjbi.com/>

**НТ2-1 ВИД С НАРУЖНОЙ СТОРОНЫ**



**ВИД С ВНУТРЕННЕЙ СТОРОНЫ**



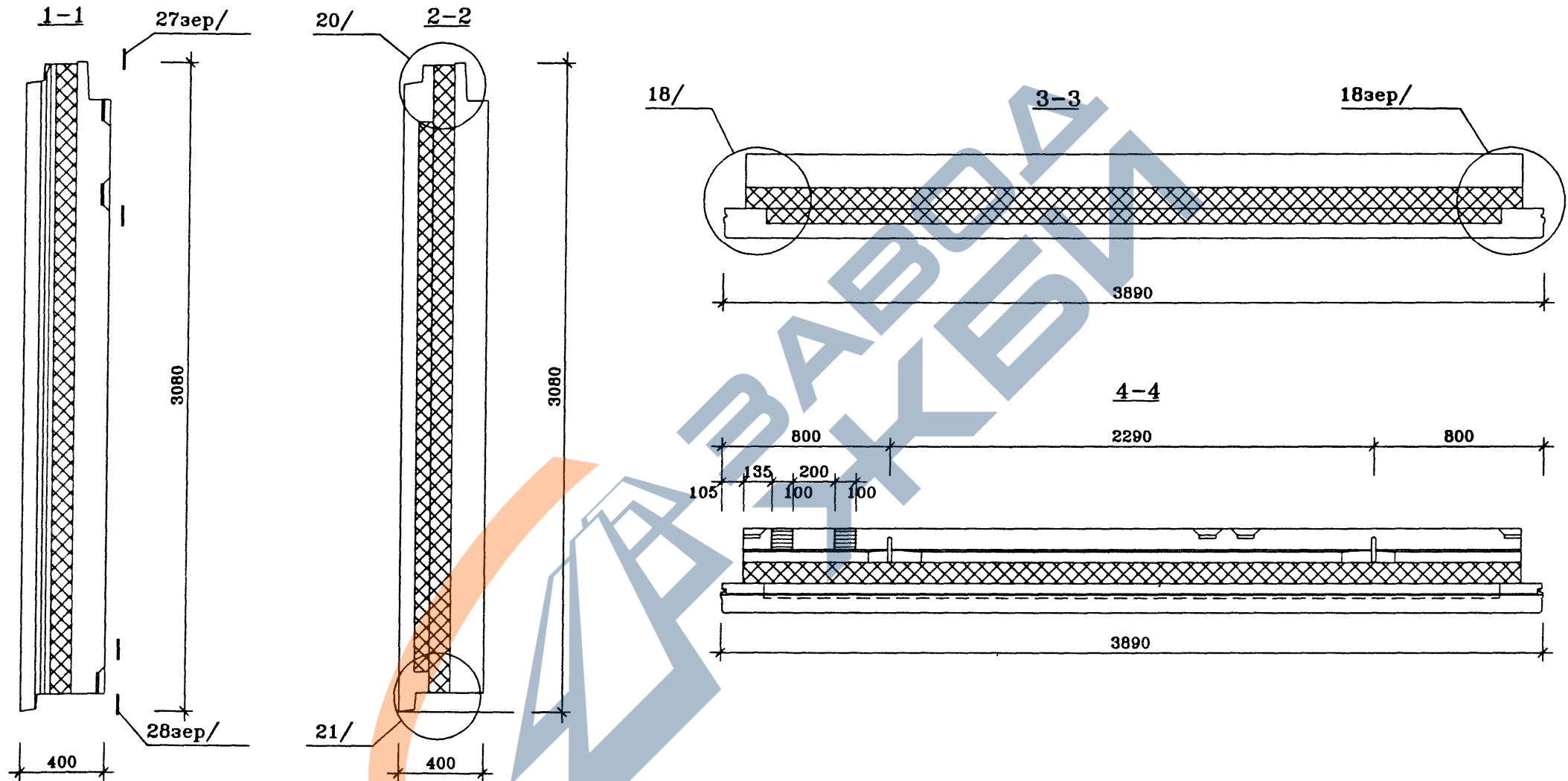
<https://zavodjbi.com/>

ПОЗ.	НАИМЕНОВАНИЕ	КОЛ-ВО НА ИСПОЛН.	ОБОЗНАЧЕНИЕ ДОКУМЕНТА	
12	ПРОБКА ДЕРЕВЯННАЯ АНТИСЕПТИРОВАННАЯ 100×50×50			
6	БЕТОН ТЯЖЕЛЫЙ КЛАССА В20, м <sup>3</sup>	1.68	ВНУТРЕННИЙ СЛОЙ	
7	БЕТОН ТЯЖЕЛЫЙ КЛАССА В20, м <sup>3</sup>	0.98	НАРУЖНЫЙ СЛОЙ	
8	ПЕНОПОЛИСТИРОЛ γ=40 кг/м <sup>3</sup>	100мм	1.09	ВНУТРЕННИЙ СЛОЙ
		70мм	0.63	НАРУЖНЫЙ СЛОЙ
10	МОНТАЖНАЯ ПЕТЛЯ П-1 шт.	2	ИЖ 1.1-1-	
КАРКАС ПРОСТРАНСТВЕННЫЙ				
	КПНТ2-1	1	ИЖ 1.1-1-	
	КПВТ2-1	1	ИЖ 1.1-1-	
	МАССА СТАЛИ	КГ		
	МАССА ИЗДЕЛИЯ	КГ	6650	

техническое описание смотри архитектурную отделку панели смотри  
 Панель НТ2-1л - зеркальное отражение панели НТ2-1

			ГМС-2001		ИЖ 1.1-1-	
Нач.ПК01	Пальцева	12.01	ПАНЕЛЬ НАРУЖНОЙ СТЕНЫ НТ2-1, НТ2-1л СБОРОЧНЫЙ ЧЕРТЕЖ	СТADIЯ	ЛИСТ	ЛИСТОВ
ГИП	Кузнецов	12.01		Р	1	2
Разраб.	Карасев	12.01		ЦНИИЭП жилых и общественных зданий		
Проверил	Айветдинова	12.01				

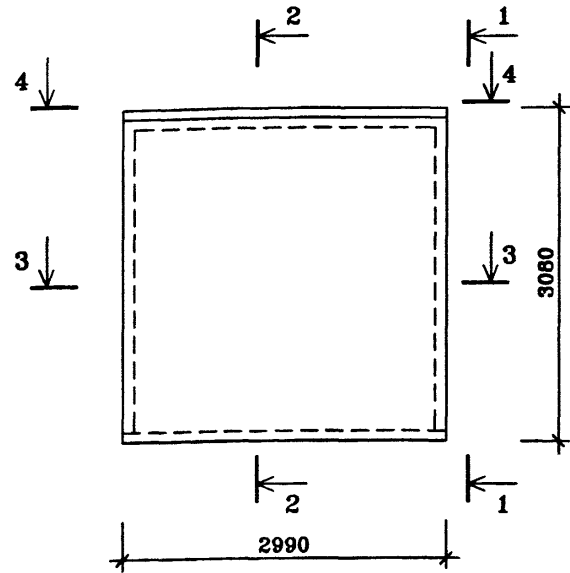
<https://zavodjbi.com/>



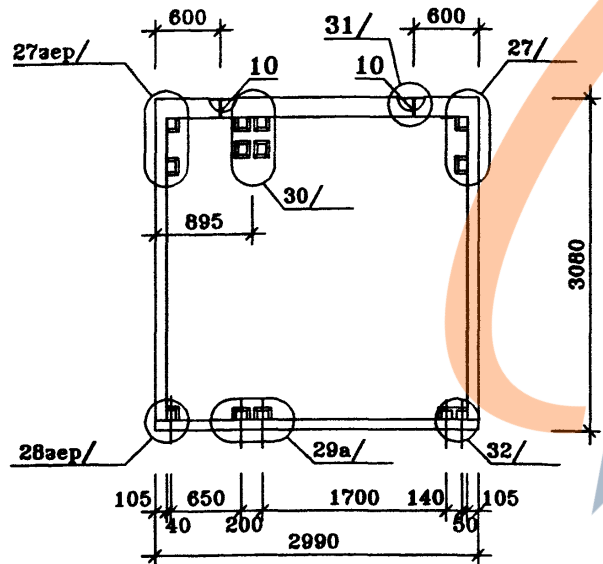
ГМС-2001	РАЗРЕЗЫ	ИЖ 1.1-1-	ЛИСТ
			2

<https://zavodjbi.com/>

**НТЗ-1** **ВИД С НАРУЖНОЙ СТОРОНЫ**



**ВИД С ВНУТРЕННЕЙ СТОРОНЫ**

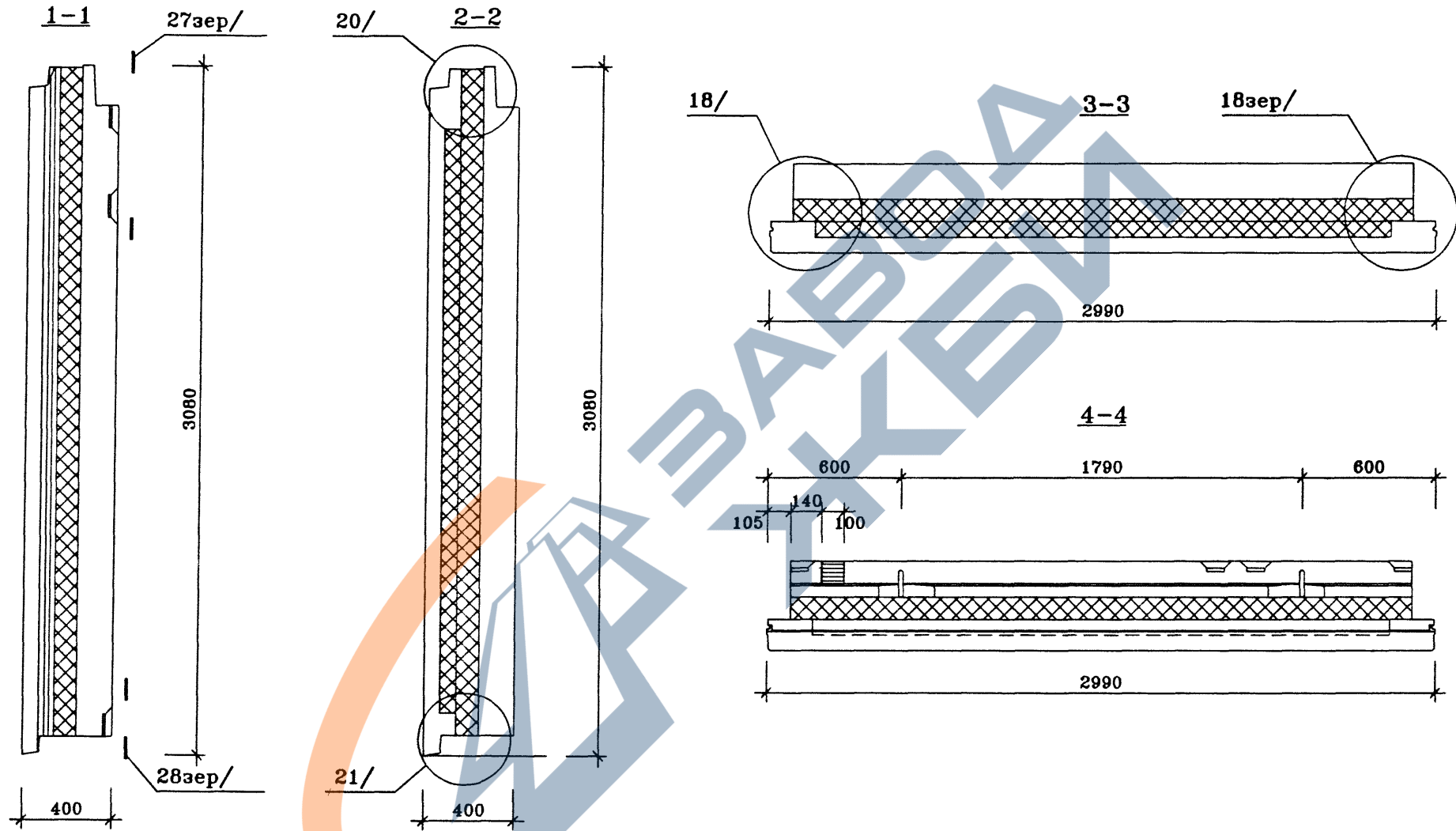


ПОЗ.	НАИМЕНОВАНИЕ	КОЛ-ВО НА ИСПОЛН.	ОБОЗНАЧЕНИЕ ДОКУМЕНТА
12	ПРОБКА ДЕРЕВЯННАЯ АНТИСЕПТИРОВАННАЯ 100×50×50		
6	БЕТОН ТЯЖЕЛЫЙ КЛАССА В20. м <sup>3</sup>	1.27	ВНУТРЕННИЙ СЛОЙ
7	БЕТОН ТЯЖЕЛЫЙ КЛАССА В20 м <sup>3</sup>	0.76	НАРУЖНЫЙ СЛОЙ
8	ПЕНОПОЛИСТИРОЛ $\gamma = 40 \text{ кг/м}^3$ 100мм	0.82	ВНУТРЕННИЙ СЛОЙ
		0.47	НАРУЖНЫЙ СЛОЙ
10	МОНТАЖНАЯ ПЕТЛЯ П-1 шт.	2	ИЖ 1.1-1-
	КАРКАС ПРОСТРАНСТВЕННЫЙ		
	КПНТЗ-1	1	ИЖ 1.1-1-
	КПВТЗ-1	1	ИЖ 1.1-1-
	МАССА СТАЛИ	КГ	
	МАССА ИЗДЕЛИЯ	КГ	5075

техническое описание смотри архитектурную отделку панели смотри  
 Панель НТЗ-1л - зеркальное отражение панели НТЗ-1

		ГМС-2001		ИЖ 1.1-1-		
Нач. ПК01	Пальцева	12.01	ПАНЕЛЬ НАРУЖНОЙ СТЕНЫ НТЗ-1, НТЗ-1л СБОРОЧНЫЙ ЧЕРТЕЖ	СТАДИЯ	ЛИСТ	ЛИСТОВ
ГИП	Кузнецов	12.01		Р	1	2
Разраб.	Карасев	12.01		ЦНИИЭП жилых и общественных зданий		
Проверил	Айнетдинова	12.01				

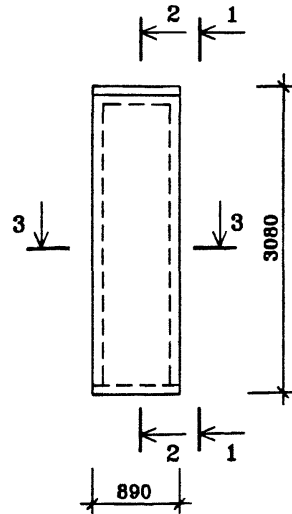
<https://zavodjbi.com/>



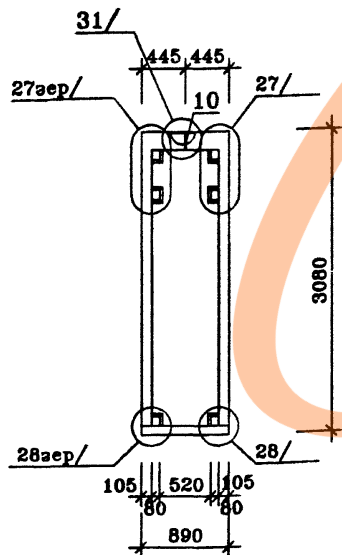
ГМС-2001	РАЗРЕЗЫ	ИЖ 1.1-1-	ЛИСТ
			2

НТ4-1

**ВИД С НАРУЖНОЙ СТОРОНЫ**



**ВИД С ВНУТРЕННЕЙ СТОРОНЫ**



<https://zavodjbi.com/>

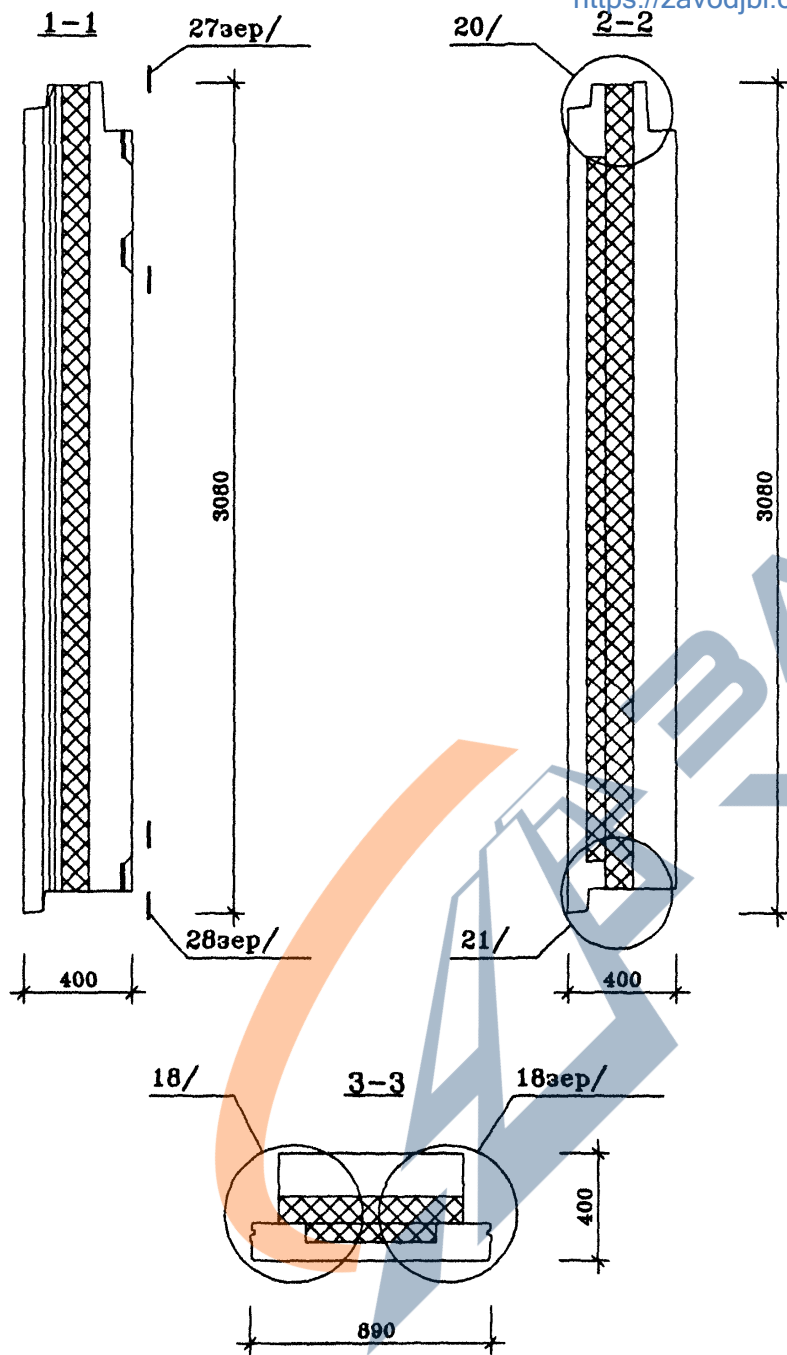
ПОЗ.	НАИМЕНОВАНИЕ	КОЛ-ВО НА ИСПОЛН.	ОБОЗНАЧЕНИЕ ДОКУМЕНТА
12	ПРОБКА ДЕРЕВЯННАЯ АНТИСЕПТИРОВАННАЯ 100×50×50		
6	БЕТОН ТЯЖЕЛЫЙ КЛАССА В20, м <sup>3</sup>	0.31	ВНУТРЕННИЙ СЛОЙ
7	БЕТОН ТЯЖЕЛЫЙ КЛАССА В20, м <sup>3</sup>	0.29	НАРУЖНЫЙ СЛОЙ
8	ПЕНОПОЛИСТИРОЛ, γ=40 кг/м <sup>3</sup>		
	100мм	0.20	ВНУТРЕННИЙ СЛОЙ
	70мм	0.09	НАРУЖНЫЙ СЛОЙ
10	МОНТАЖНАЯ ПЕТЛЯ П-1 ШТ	2	ИЖ 11-1-
	КАРКАС ПРОСТРАНСТВЕННЫЙ		
	КПНТ4-1	1	ИЖ 11-1-
	КПВТ4-1	1	ИЖ 11-1-
	МАССА СТАЛИ	КГ	
	МАССА ИЗДЕЛИЯ	КГ	1510

техническое описание смотри архитектурную отделку панели смотри

			<b>ГМС-2001</b>		<b>ИЖ 1.1-1-</b>	
Нач. ПК01	Пальцева	02.02	<b>ПАНЕЛЬ НАРУЖНОЙ СТЕНЫ НТ4-1 СБОРОЧНЫЙ ЧЕРТЕЖ</b>	СТАДИЯ	ЛИСТ	ЛИСТОВ
ГИП	Кузнецов	02.02		Р	1	2
Разраб.	Карасев	02.02		<b>ЦНИИЭП жилых и общественных зданий</b>		
Проверил	Алиметдинова	02.02				

<https://zavodjbi.com/>

<https://zavodjbi.com/>



ГМС-2001	РАЗРЕЗЫ	ИЖ 1.1-1-	ЛИСТ
			2

<https://zavodjbi.com/>