

ТИПОВАЯ ДОКУМЕНТАЦИЯ НА СТРОИТЕЛЬНЫЕ СИСТЕМЫ И ИЗДЕЛИЯ ЗДАНИЙ И СООРУЖЕНИЙ

СЕРИЯ 1020-1
<https://zavodjbi.com/>

КОНСТРУКЦИИ КАРКАСА МЕЖВИДОВОГО ПРИМЕНЕНИЯ
ДЛЯ МНОГОЭТАЖНЫХ ОБЩЕСТВЕННЫХ И ПРОИЗВОДСТВЕННЫХ ЗДАНИЙ
(НА ОСНОВЕ СЕРИИ ИИ-04)

ВЫПУСК 2-7

КОЛОННЫ СЕЧЕНИЕМ 400×400 мм ДЛЯ ЗДАНИЙ С ВЫСОТАМИ
ЭТАЖЕЙ 6,0 и 7,2 м. ПРОСТРАНСТВЕННЫЕ КАРКАСЫ
АРМАТУРНЫЕ ИЗДЕЛИЯ.

РАБОЧИЕ ЧЕРТЕЖИ

17519

ЦЕНА Т-25

<https://zavodjbi.com/>

ЦЕНТРАЛЬНЫЙ ИНСТИТУТ ТИПОВОГО ПРОЕКТИРОВАНИЯ
ГОССТРОЯ СССР

Москва, А-445, Смольная ул., 22

Сдано в печать 17 1987 года

Заказ № 4012 Тираж 930 экз

СЕРИЯ 10 20-1
<https://zayodjbi.com/>

КОНСТРУКЦИИ КАРКАСА МЕЖВИДОВОГО ПРИМЕНЕНИЯ
ДЛЯ МНОГОЭТАЖНЫХ ОБЩЕСТВЕННЫХ И ПРОИЗВОДСТВЕННЫХ ЗДАНИЙ
(НА ОСНОВЕ СЕРИИ ИИ-04)

ВЫПУСК 2-7

КОЛОННЫ СЕЧЕНИЕМ 400×400 мм ДЛЯ ЗДАНИЙ С ВЫСОТАМИ
ЭТАЖЕЙ 6,0 и 7,2 м. ПРОСТРАНСТВЕННЫЕ КАРКАСЫ
АРМАТУРНЫЕ ИЗДЕЛИЯ.

РАБОЧИЕ ЧЕРТЕЖИ

РАЗРАБОТАНЫ

ЦНИИПРОМЗДАНИЙ

Гл. инженер ин-та *[подпись]* И. Петров
Нач. отдела *[подпись]* В. З. Кодыш
Гл. инж. пр-та *[подпись]* И. Марченко

ГИПРОСТРОММАШ

Гл. инженер ин-та *[подпись]* И. Т. Узенко
Гл. технолог отдела
арматурных работ *[подпись]* М. Соломович

ГСПИ-10

Гл. инженер ин-та *[подпись]* А. Конов
Нач. отдела *[подпись]* А. Уранов
Гл. инж. пр-та *[подпись]* И. Яковлева

НИИЖБ ГООСТРОЯ СССР

Зам. директора ин-та *[подпись]* И. Корovin
Рук. лаборатории *[подпись]* А. Васильев

ЦНИИЭП торгово-бытовых
зданий и туристских
комплексов

Гл. инженер ин-та *[подпись]* В. Лелский
Нач. отдела *[подпись]* Б. Волынский

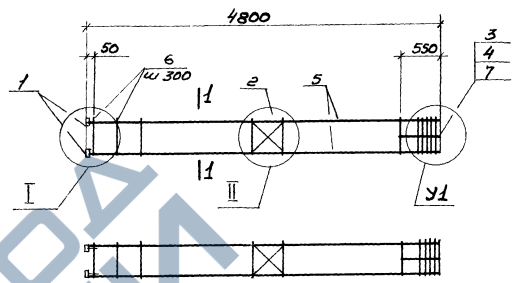
Утверждены
и введены в действие
с 01.01.82г
постановлением госстроя СССР
от 16.11.81г №190

<https://zavodjbi.com/>

<https://zavodjbi.com/>

Формат Листа	Для исполнения с порядковым номером	Наименование	Кол.	Приме- чание
		поз. 4 сетка		
И	00... - 02	1.020-1.2-511-02	3	СКЯ-3
	-03		3	СКЯ-4
		<u>Детали.</u>		
		поз. 5		
И	00	1.020-1.2-7 0001	4	ос-1
	-01		4	ос-2
	-02		4	ос-3
	-03		4	ос-4
		поз. 6		
И	00	1.020-1.2-503-03	15	
	-01...-03		-04	15
1.020-1.2-7 1100			Лист	
			2	

Копирован 1/с Формат ИВ



Узел	Обозначение
Марка/номер	
I	1.020-1.2-7 0000У лист 1
II	лист 1
III	лист 3
IV	лист 3
V	лист 3
XIV	лист 4

Обозначение	Марка	УЛ	Масса
1.020-1.2-7 1100	КП1	III	64.97
-01	КП2	IV	97.09
-02	КП3	V	115.89
-03	КП4	V	153.70

1.020-1.2-7 1100СБ			
Нач. отд.	Уровень	Функция	Подпись
С. Ковалев	Яковлева	УЛ	
Р.К. Гр.	Кертошник	УЛ	
С.Т. Илья	Горячева	УЛ	
И. Яковлев	Петрова	УЛ	

Корпус пространственный	Страна	Масса	Масштаб
КП1 - КП4	Р	см.	
Сборочный чертеж	лист	лист	1

ГСПИ-Ю

Копирован 1/с 19 5 Формат ИВ

ФОРМАТ ГОДА	Лист	Обозначение	Наименование	Кол.	Приме- чание
11		1.020-12-72100 СБ	Документация		
12		1.020-12-70000 У	Сборочный чертеж		
11		1.020-12-70000 ПЗ	Узел		
			Пояснительная записка		
<u>СБОРОЧНЫЕ ЕДИНИЦЫ</u>					
11	1	1.020-12-504-01	Изделие закладное	4	МН-4
11	2	1.020-12-502-01	Сетка	2	С-4
<u>ДЕТАЛИ</u>					
11	8	1.020-12-503-06	Стержень отдельный	4	

ФОРМАТ ГОДА	Лист	Для исполнения * с порядковым номером	Обозначение	Кол.	Приме- чание
<u>ПЕРЕМЕННЫЕ ДАННЫЕ</u>					
<u>СБОРОЧНЫЕ ЕДИНИЦЫ</u>					
Поз 3 сетка					
11		00...-05	1.020-12-511	2	СКР-1
11		-06, -07	1.020-12-511	3	СКР-1
11		-08...-13	1.020-12-511	2	СКР-1
11		-14...-17	1.020-12-511	3	СКР-1
11		-18	1.020-12-511	2	СКР-1
* Основное исполнение, не имеющее порядкового номера обозначено "00"					

Имя, Фамилия и должность разработчика

Нач. отд. Уранов
Н. Конст. Карюшина
Рук. гр. Карюшина
Ст. техн. Горбуева
Имя Пегаря

1.020-12-72100
Каркас пространственный
КП 5 - КП 27,
КП 190 - КП 191

Стандарт
Лист
ГСПИ - 11

<https://zavodjbi.com>

<https://zavodjbi.com>

Имя, Фамилия и должность разработчика

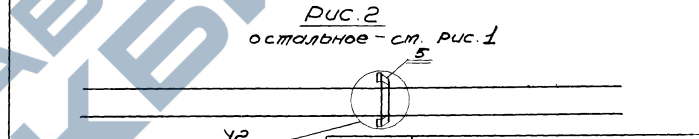
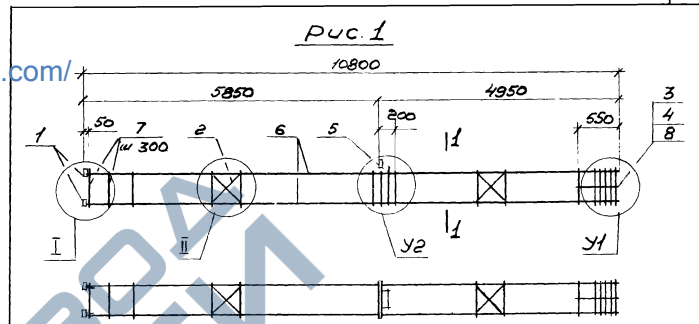
ФОРМАТ ГОДА	Лист	Для исполнения с порядковым номером	Обозначение	Кол.	Приме- чание
11		-19...-22	1.020-12-511	3	СКР-1
		-23, -24	-01	4	СКР-2
Поз. 5 изделие закладное					
11		00	1.020-12-504-02	1	МН-5
		-01	-04	1	МН-7
11		-02	1.020-12-508	1	МН-9
		-03	-02	1	МН-11
11		-04	1.020-12-508	1	МН-9
		-05	-02	1	МН-11
11		-06	1.020-12-508	1	МН-9
		-07	-02	1	МН-11
11		-08	1.020-12-504-03	1	МН-11
		-09	-05	1	МН-6
11		-10	1.020-12-508-01	1	МН-8
		-11	-03	1	МН-10
		-12	-01	1	МН-12
		-13	-03	1	МН-10
11		-14	1.020-12-504-03	1	МН-12
		-15	-05	1	МН-6
11		-16	1.020-12-508-01	1	МН-8
		-17	-03	1	МН-10
11		-18	1.020-12-504-05	1	МН-12
		-19	-03	1	МН-8
		-20	-05	1	МН-6
11		-21	1.020-12-508-01	1	МН-8
		-22	-03	1	МН-10
		-23	-01	1	МН-12
		-24	-03	1	МН-10

<https://zavodbi.com/>

<https://zavodbi.com/>

Код	Для исполнения с порядковым номером	Обозначение	Кол.	Примечание
Поз. 4 Сетка				
И	00... - 22	1.020-1.2-511-02	3	СКЯ-3
		-03	3	СКЯ-4
Детали				
Поз. 6				
И	00... - 03	1.020-1.2-70001-04	4	ос-5
	-04 - 05	-05	4	ос-6
	-06 - 07	-06	4	ос-7
	-08...-11	-04	4	ос-5
	-12...-13	-05	4	ос-6
	-14...-17	-06	4	ос-7
	-18	-05	4	ос-6
	-19...-22	-07	4	ос-8
	-23...-24	-08	4	ос-9
Поз. 7				
И	00...-05	1.020-1.2-503-03	35	
	-06 - 07	-04	35	
	-08...-13	-03	35	
	-14...-17	-04	35	
	-18	-03	35	
	-19...-24	-04	35	
1.020-1.2-72100				Лист
				3

В. № 1001 / Подпись и дата Взам. инв. №



остальное - см. рис. 1

Узел	Обозначение
Марка/номер	
I	1.020-1.2-70000у лист 1
II	лист 1
III	лист 5
IV	лист 3
V	лист 3
VI	лист 2
VII	лист 2
VIII	лист 2
IX	лист 2
XIV	лист 4

Таблицу исполнил
см. лист 2

1.020-1.2-72100СБ		Стрелка	Масса	Масштаб
Корпус пространственный		Р	см.	-
КП15 - КП27; КП190 - КП191		Р	таблиц	-
Сборочный чертеж		лист 1	листов 2	
ГСПИ-Ю				

Инв. № 1001 / Подпись и дата Взам. инв. №

И.И. Урамов
И.И. Курочкин
Г.И. Яковлева
Р.И. Карношвили
С.И. Горячев
С.И. Петрова

Обозначение	Марка	рис.	Узел		Масса
			У1	У2	
1.020-1.2-7.2100	КП5	1	VI		143.26
-01	КП6				148.92
-02	КП7				158.57
-03	КП8				165.45
-04	КП9				180.93
-05	КП10				187.81
-06	КП11		III	VII	229.90
-07	КП12				235.78
-08	КП13				149.85
-09	КП14				156.74
-10	КП15				167.03
-11	КП16	2	IX	174.76	
-12	КП17			189.39	
-13	КП18		197.12		
-14	КП19		VIII	220.17	
-15	КП20			227.06	
-16	КП21		IX	237.35	
-17	КП22			245.06	
-18	КП190		IV	VIII	179.10
-19	КП23				258.53
-20	КП191				265.42
-21	КП24	275.71			
-22	КП25	IX		283.44	
-23	КП26			352.86	
-24	КП27			V	360.59

1.020-1.2-7.2100СБ 2

Шифр по ГОСТ 10013-83

<https://zavodjbi.com/>

Вариант	Зона	Поз.	Обозначение	Наименование	Кол.	Примечание
12			1.020-1.2-73100СБ	Документация		
11			1.020-1.2-70000У	Сборочный чертеж		
11			1.020-1.2-70000ПЗ	Узел		
				Пояснительная записка		
				<u>Сборочные единицы</u>		
11	1		1.020-1.2-507-01	Изделие закладное	4	МН-4
11	2		1.020-1.2-502-01	Сетка	3	С-4
				<u>Детали</u>		
11	8		1.020-1.2-503-06	Стержень отдельный	4	

Вариант	Зона	Поз.	Для исполнения с порядковым номером*	Обозначение	Кол.	Примечание
				<u>Переменные данные</u>		
				<u>Сборочные единицы</u>		
				<u>Поз.3 Сетка</u>		
11		00 ... -06		1.020-1.2-511	2	СКА-1
11		-07		1.020-1.2-511	3	СКА-1
11		-08		1.020-1.2-511-01	4	СКА-2
11		-09 ... -15		1.020-1.2-511	2	СКА-1
11		-16 ... -23		1.020-1.2-511	3	СКА-1
			Основное исполнение, не имеющее порядкового номера обозначено "00".			

Шифр по ГОСТ 10013-83

1.020-1.2-73100			Каркас пространственный			Стандарт	Лист	Листов
Нач. отд. Уранов	Уланов		КП28 - КП151;	Р	Т	З		
Н. контр. Курякина	Курякина		КП192 - КП193	ГСПИ-Ю				
Инженер Яковлева	Яковлева							
Рук. гр. Корношица	Корношица							
Ст. инженер Волчева	Волчева							
Инженер Петрова	Петрова							

Копирован КС 17519 8 формата

ФОРМАТ ЗОНА	Для исполнения с порядковым номером	Обозначение	Кол-во	Приме- чание
И	-24, -25	1.020-1.2-511-01	4	СКА-2
		Поз. 4 сетка		
И	00...-07	1.020-1.2-511-02	3	СКА-3
	-08	-03	3	СКА-4
	-09...-23	-02	3	СКА-3
	-24, -25	-03	3	СКА-4
		Поз. 5 изделие закладное		
И	00	1.020-1.2-504-02	2	МН-5
	-01	-04	2	МН-7
И	-02	1.020-1.2-508	2	МН-9
	-03	-02	2	МН-11
И	-04	1.020-1.2-504-04	2	МН-7
И	-05	1.020-1.2-508	2	МН-9
	-06...-08	-02	2	МН-11
	-09	1.020-1.2-504-03	2	МН-6
	-10	-05	2	МН-8
И	-11	1.020-1.2-508-01	2	МН-10
	-12	-03	2	МН-12
И	-13	1.020-1.2-504-05	2	МН-8
И	-14	1.020-1.2-508-01	2	МН-10
	-15	-03	2	МН-12
И	-16	1.020-1.2-504-03	2	МН-6
	-17	-05	2	МН-8
И	-18	1.020-1.2-508-01	2	МН-10
	-19	-03	2	МН-12
	-20	1.020-1.2-504-03	2	МН-6
И				
1.020-1.2-73100			Итого	2

ФОРМАТ ЗОНА	Для исполнения с порядковым номером	Обозначение	Кол-во	Приме- чание
И	-21	1.020-1.2-504-05	2	МН-8
И	-22	1.020-1.2-508-01	2	МН-10
	-23	-03	2	МН-12
	-24	-01	2	МН-10
	-25	-03	2	МН-12
		<u>детали</u>		
		Поз. 6		
И	00...-03	1.020-1.2-70001-09	4	ОС-10
	-04...-06	-10	4	ОС-11
	-07	-11	4	ОС-12
	-08	-12	4	ОС-13
	-09...-12	-09	4	ОС-16
	-13...-15	-10	4	ОС-11
	-16...-19	-11	4	ОС-12
И	-20...-23	1.020-1.2-70002	4	ОС-1
И	-24, -25	1.020-1.2-70001-12	4	ОС-13
		Поз. 7		
И	00...-06	1.020-1.2-503-03	55	
	-07, -08	-04	55	
	-09...-15	-03	55	
	-16...-25	-04	55	
1.020-1.2-73100			Итого	3

Итого. Подпись и дата. Взял инв. №

Итого. Подпись и дата. Взял инв. №

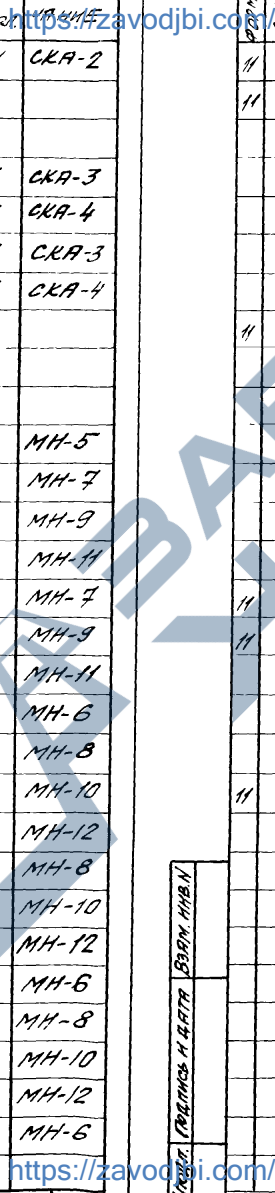


рис.1

<https://zavodjbi.com/>

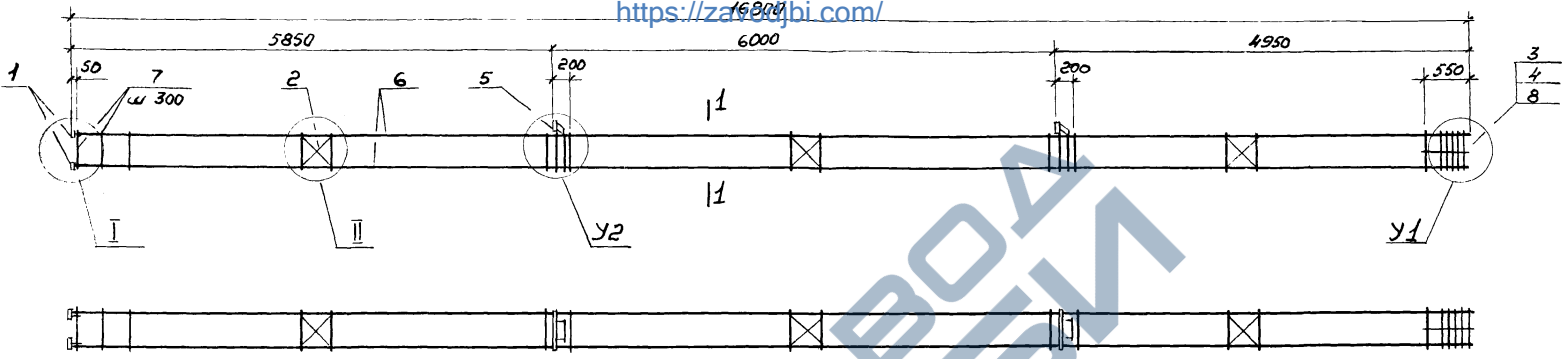


рис.2

остальное - см. рис.1



Таблицу исполнения см. лист 2

Узел	Обозначение
Мерк.номер	
I	1.020-1.2-70000Y лист 1
II	лист 1
III	лист 3
IV	лист 3
V	лист 3
VI	лист 2
VII	лист 2
VIII	лист 2
IX	лист 2
XIV	лист 4

1-1

XIV

<https://zavodjbi.com/>

			1.020-1.2-73100СБ			
Имя отг.	Урманов	Чингу	Каркас пространственный	Статус	Масса	Масштаб
Н.контр.	Курочкина	Уд	КП125-КП151; КП192-КП193	Р	см	—
Т.контр.	Яковлева	Т.М	Сборочный чертеж	Таблицы	—	—
Рук.гр.	Керемшидзе	Карт		лист 1	листья 2	
Ст.инж.	Борячева	Т.М				
инжен	Истомин	Т.М				
			ГСПИ-Ю			

1 - № и подл. Подпись и дата. Взам. инв. №

Обозначение	марка	Рис	Узел		Масса		
			У1	У2			
1.020-1.2-7 3100	КП 28	1	III	VI	221.41		
-01	КП 29				232.78		
-02	КП 30				252.09		
-03	КП 31				266.18		
-04	КП 32				267.58		
-05	КП 33				286.89		
-06	КП 34				300.98		
-07	КП 35				374.59		
-08	КП 36				549.19		
-09	КП 37				234.64		
-10	КП 38				248.44		
-11	КП 39	269.00					
-12	КП 192	2	III	IX	284.47		
-13	КП 40				283.24		
-14	КП 41				303.80		
-15	КП 42				319.27		
-16	КП 43				343.05		
-17	КП 44				356.85		
-18	КП 45				377.41		
-19	КП 193				IV	IX	392.88
-20	КП 46						531.69
-21	КП 47						545.49
-22	КП 48						366.05
-23	КП 49	381.52					
-24	КП 50	552.01					
-25	КП 51	V	IX	567.18			

<https://zavodbi.com/>

1.020-1.2-7 3100 СБ ЛУСТ 2

<https://zavodbi.com/>

Формат	Зона	Поз.	Обозначение	Наименование	Кол.	Примечание
				Документация		
12			1.020-1.2-74100 СБ	Сборочный чертеж		
11			1.020-1.2-70000 У	Узел		
11			1.020-1.2-70000ПЗ	Пояснительная записка		
				Сборочные единицы		
11	1		1.020-1.2-502-01	Сетка	2	С-4
				Детали		
11	7		1.020-1.2-503-06	Стержень отдельн.	8	

Формат	Зона	Для исполнения с порядковым номером *	Обозначение	Кол.	Примечание
Переменные данные					
Сборочные единицы					
			Поз. 2 Сетка		
11		00 ... - 03	1.020-1.2-511	4	СКА-1
11		-04, -05	1.020-1.2-511	6	СКА-1
11		-06	1.020-1.2-511 - 01	8	СКА-2
11		-07 ... -09	1.020-1.2-511	4	СКА-1
11		-10 ... -12	1.020-1.2-511	6	СКА-1
* основное исполнение, не имеющее порядкового номера, обозначено "00"					

1.020-1.2-7 4100
 Каркас пространственный
 КП 52 - КП 67
 Стрелка лист 1 лист 3
 ГСПИ-Ю

Шиб. номер / Подпись и дата / Взам. инв. №

Шиб. номер / Подпись и дата / Взам. инв. №

ФОРМАТ Листа	для исполнения с порядковым номером		Код	Приме- чание
	Обозначение	Код		
И	-13... -15	1.020-1.2-511	3	СКЯ-1
И	-13... 15	1.020-1.2-511-01	3	СКЯ-1
		ПОЗ. 3 СЕТКА		
И	00... -05	1.020-1.2-511-02	6	СКЯ-3
	-06	-04	4	СКЯ-4
	-07... -12	-02	6	СКЯ-3
	-13... -15	-02	3	СКЯ-3
	-13... -15	-04	3	СКЯ-4
		ПОЗ. ЧИЗДЕЛНИЕ ЗАКЛАДНОЕ		
И	00	1.020-1.2-504-02	2	МН-5
	-01, -02	-04	2	МН-7
И	-03, -04	1.020-1.2-508	2	МН-9
	-05, -06	-02	2	МН-11
И	-07	1.020-1.2-504-03	2	МН-6
	-08	-05	2	МН-8
И	-09	1.020-1.2-508-01	2	МН-10
И	-10	1.020-1.2-504-03	2	МН-6
	-11	-05	2	МН-8
И	-12	1.020-1.2-508-01	2	МН-10
И	-13	1.020-1.2-504-05	2	МН-8
И	-14	1.020-1.2-508-01	2	МН-10
	-15	-03	2	МН-12
1.020-1.2-74100			Лист	
			2	

КОПИРОВАНО *Смирнов* ФОРМАТ И1В

ФОРМАТ Листа	для исполнения с порядковым номером		Код	Приме- чание
	Обозначение	Код		
		ДЕТАЛИ		
		ПОЗ. 5		
И	00, -01	1.020-1.2-70001-13	4	ОС-14
	-02, -03	-14	4	ОС-15
	-04, -05	-15	4	ОС-16
	-06	-16	4	ОС-17
	-07... -08	-13	4	ОС-14
	-10... -12	-15	4	ОС-16
И	-13... -15	1.020-1.2-70002-01	4	ОС-2
		ПОЗ. 6		
И	00... -03	1.020-1.2-503-03	37	
	-04... -06	-04	37	
	-07... -09	-03	37	
	-10... -15	-04	37	
1.020-1.2-74100			Лист	
			3	

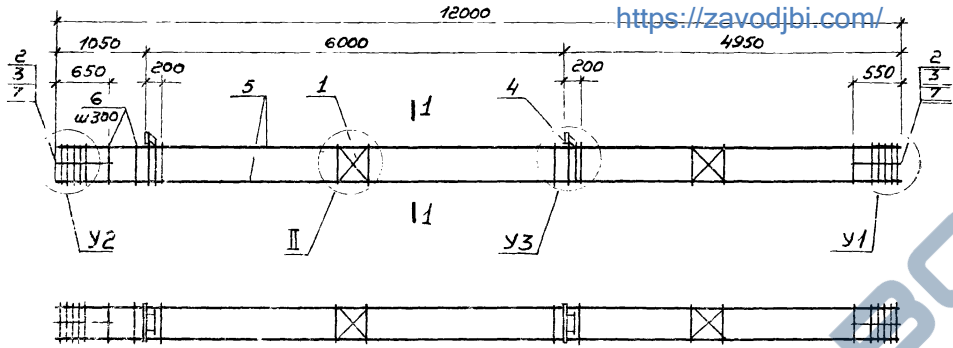
17519 12 КОПИРОВАНО *Смирнов* ФОРМАТ И1В

ИЗВ. И ПОЗИ. ПРОДАТЬ И ВЕДО. ВЗЯТИ ИЛИ В

ИЗВ. И ПОЗИ. ПРОДАТЬ И ВЕДО. ВЗЯТИ ИЛИ В

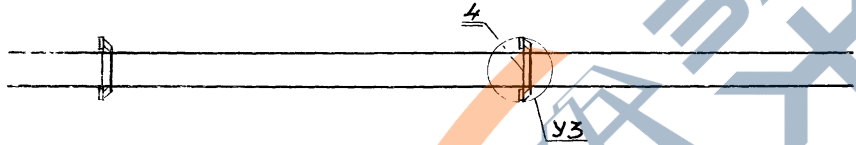
<https://zavodjbi.com/>

Рис 1



<https://zavodjbi.com/>

Рис 2
остальное - см. Рис 1



Обозначение	Марка	Рис.	Узел			Масса			
			У1	У2	У3				
1.020-1.2-74100	КП52	1				173.93			
- 01	КП53					VI	185.24		
- 02	КП54					III	X	210.12	
- 03	КП55					IV	XI	229.43	
- 04	КП56							VII	262.78
- 05	КП57							VIII	276.53
- 06	КП58					V	XII	434.89	
- 07	КП59					III	X	VIII	187.10
- 08	КП60							IX	200.90
- 09	КП61							XI	221.46
- 10	КП62					2	IV	VII	245.33
- 11	КП63							VIII	259.13
- 12	КП64							IX	279.69
- 13	КП65							XII	374.66
- 14	КП66							X	395.22
- 15	КП67	XI	410.69						

Узел		Обозначение
Марка	Наим.	
-	II	1.020-1.2-700004 лист 1
-	III	лист 3
-	IV	лист 3
-	V	лист 3
-	X	лист 3
-	XI	лист 3
-	XII	лист 3
-	VI	лист 2
-	VII	лист 2
-	VIII	лист 2
-	IX	лист 2
-	XIV	лист 4

Имя, Имя отчество, Дата, В.З.С.М. - Ш.Б.И.Р.

1.020-1.2-74100СБ					
Имя отг.	Имя комп.	Имя технол.	Имя рук. гр.	Имя ст. инж.	Имя инж.
Уранов	Кирюхина	Яковлева	Карпов	Горячева	Петрова
Коркас пространственный	КП52 - КП67	Сборочный чертеж			
Средн	Масса	Масштаб			
Р	таблиц	лист	листо	1	
ГСПИ 11					

<https://zavodjbi.com/>

ФОРМА ЗОНА	Для исполнения с порядковым номером	Обозначение	кол	Приме- чание
H	-02	1.020-1.2-508	2	МН-9
	-03	-02	2	МН-11
H	-04	1.020-1.2-504-02	2	МН-5
	-05	-04	2	МН-7
H	-06	1.020-1.2-508	2	МН-9
	-07	-02	2	МН-11
H	-08	1.020-1.2-504-02	2	МН-5
	-09	-04	2	МН-7
H	-10	1.020-1.2-508	2	МН-9
	-11	-02	2	МН-11
H	-12	1.020-1.2-504-04	2	МН-7
H	-13	1.020-1.2-508	2	МН-9
	-14	-02	2	МН-11
H	-15	1.020-1.2-508	2	МН-9
	-16,-17	-02	2	МН-11
H	-18	1.020-1.2-504-03	2	МН-6
	-19	-05	2	МН-8
H	-20	1.020-1.2-508-01	2	МН-10
	-21	-03	2	МН-12
H	-22	1.020-1.2-504-03	2	МН-6
	-23	-05	2	МН-8
H	-24	1.020-1.2-508-01	2	МН-10
	-25	-03	2	МН-12
H	-26	1.020-1.2-504-03	2	МН-6
	-27	-05	2	МН-8
H	-28	1.020-1.2-508-01	2	МН-10
	-29	-03	2	МН-12
H	-30	1.020-1.2-504-03	2	МН-6
	-31	-05	2	МН-8
H	-32	1.020-1.2-508-01	2	МН-10
1.020-1.2-75100				Итого 3

МНБ-11000 | Формы и цвета | Вкл. МНБ-11

<https://zavodjbi.com/>

<https://zavodjbi.com/>

ФОРМА ЗОНА	Для исполнения с порядковым номером	Обозначение	кол	Приме- чание
H	-33	1.020-1.2-508-03	2	МН-12
	-34	-01	2	МН-6
	-35	-03	2	МН-12
H	-36	1.020-1.2-504-03	2	МН-6
	-37	-05	2	МН-8
H	-38	1.020-1.2-508-01	2	МН-10
	-39	-03	2	МН-12
H	-40	1.020-1.2-504-05	2	МН-8
H	-41	1.020-1.2-508-03	2	МН-12
H	-42	1.020-1.2-504-02	2	МН-5
	-43	-04	2	МН-7
H	-44	1.020-1.2-508	2	МН-9
H	-45	1.020-1.2-504-02	2	МН-5
	-46	-04	2	МН-7
H	-47	1.020-1.2-508	2	МН-9
	-48	-02	2	МН-11
H	-49	1.020-1.2-504-02	2	МН-5
	-50	-04	2	МН-7
H	-51	1.020-1.2-508	2	МН-9
	-52	-02	2	МН-11
H	-53	1.020-1.2-504-02	2	МН-5
	-54	-04	2	МН-7
H	-55	1.020-1.2-508	2	МН-9
	-56	-02	2	МН-11
H	-57	1.020-1.2-504-02	2	МН-5
	-58	-04	2	МН-7
H	-59	1.020-1.2-508	2	МН-9
	-60,-61	-02	2	МН-11
H	-62	1.020-1.2-504-03	2	МН-6
	-63	-05	2	МН-8
1.020-1.2-75100				Итого 4

МНБ-11000 | Формы и цвета | Вкл. МНБ-11

ФОРМА ЗОНА	Для исполнения с порядковым номером	ОБОЗНАЧЕНИЕ	Приме- чание
H	-64	1.020-1.2-508-01	2 МН-10
	-65	-03	2 МН-12
H	-66	1.020-1.2-504-03	2 МН-6
	-67	-05	2 МН-8
H	-68	1.020-1.2-508-01	2 МН-10
	-69	-03	2 МН-12
H	-70	1.020-1.2-504-03	2 МН-6
H	-71	1.020-1.2-504-05	2 МН-8
H	-72	1.020-1.2-508-01	2 МН-10
	-73	-03	2 МН-12
	-74	-01	2 МН-10
	-75	-03	2 МН-12
H	-76	1.020-1.2-504-05	2 МН-8
H	-77	1.020-1.2-508-01	2 МН-10
	-78	-03	2 МН-12
<u>ДЕТАЛИ</u>			
103.5			
H	00...-03	1.020-1.2-70001-17	4 ДС-18
	-04...-07	-18	4 ДС-19
	-08...-11	-19	4 ДС-20
	-12...-14	-20	4 ДС-21
	-15...-16	-21	4 ДС-22
	-17	-22	4 ДС-23
	-18...-21	-17	4 ДС-18
	-22...-25	-18	4 ДС-19
	-26...-29	-19	4 ДС-20
H	-30...-33	1.020-1.2-70002-02	4 ДС-3
H	-34...-35	1.020-1.2-70001-21	4 ДС-22
	-36...-39	-20	4 ДС-21
H	-40...-41	1.020-1.2-70002-04	4 ДС-5
1.020-1.2-75100			Лист 5

ФОРМА ЗОНА	Для исполнения с порядковым номером	ОБОЗНАЧЕНИЕ	Приме- чание
H	-42...-44	1.020-1.2-70001-27	4 ДС-28
	-45...-48	-28	4 ДС-29
	-49...-52	-29	4 ДС-30
	-53...-56	-30	4 ДС-31
	-57...-60	-31	4 ДС-32
	-61	-33	4 ДС-34
	-62...-65	-27	4 ДС-28
	-66...-69	-28	4 ДС-29
	-70...-73	-29	4 ДС-30
	-74...-75	-31	4 ДС-32
	-76...-78	-36	4 ДС-37
103.6			
H	00...-07	1.020-1.2-503-03	44
	-08...-16	-04	44
	-17	-05	44
	-18...-25	-03	44
	-26...-39	-04	44
	-40-41	-05	44
	-42...-48	-03	48
	-49...-60	-04	48
	-61	-05	48
	-62...-69	-03	48
	-70...-75	-04	48
	-76...-78	-05	48
1.020-1.2-75100			Лист 6

ИЗВ. ИСПОЛН. Подпись и дата: _____

ИЗВ. ИСПОЛН. Подпись и дата: _____

https://zavodji.com/

https://zavodji.com/

Рис. 1

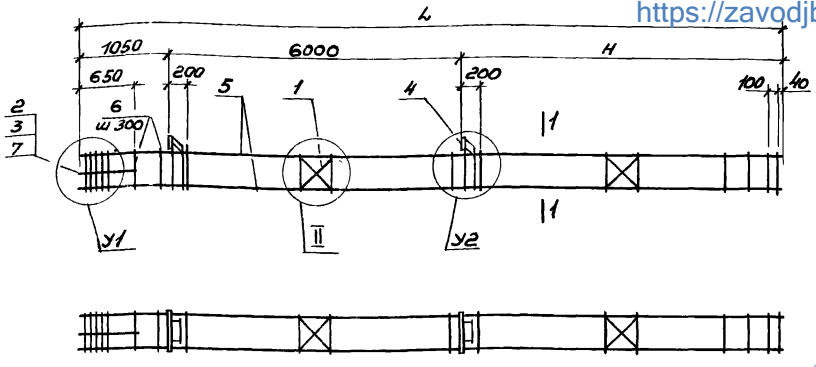
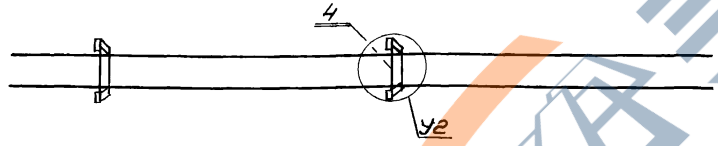


Рис. 2

остальное - см. рис. 1



Узел		Обозначение	Лист
Марка	Номер		
-	II	1.020-1.2-70000У	лист 1
-	VI		лист 2
-	VII		лист 2
-	VIII		лист 2
-	IX		лист 2
-	X		лист 3
-	XI		лист 3
-	XII		лист 3
-	XIII		лист 3
-	XIV		лист 4

Продолжение таблицы
исполнений см. лист 2

<https://zavodjbi.com/>

<https://zavodjbi.com/>

Обозначение	Марка	рис	Узел		Размеры, мм		Масса
			У1	У2	h	H	
1.020-1.2-75100	КП 68						180.50
- 01	КП 69				VI		191.81
- 02	КП 70				VII		211.12
- 03	КП 71				X		224.87
- 04	КП 72				VI		208.26
- 05	КП 73				VII		219.57
- 06	КП 74				VII		238.88
- 07	КП 75				VII		252.63
- 08	КП 76				VI		267.47
- 09	КП 77	1			VI		278.78
- 10	КП 78				XI		298.09
- 11	КП 79				VI		311.84
- 12	КП 80				VI		331.34
- 13	КП 81						350.65
- 14	КП 82					13390 6340	364.40
- 15	КП 83				XII		439.26
- 16	КП 84				XIII		453.01
- 17	КП 85						660.82
- 18	КП 86						193.67
- 19	КП 87				VIII		207.47
- 20	КП 88						228.03
- 21	КП 89				IX		243.50
- 22	КП 194	2			X		221.43
- 23	КП 195				VII		235.23
- 24	КП 196						255.79
- 25	КП 197				IX		271.26
- 26	КП 90				XI		280.64

1.020-1.2-75100СБ

Нач. орг	Уранов	Черныш	Корпус пространственный КП 68 - КП 100; КП 110 - КП 120; КП 132 - КП 139; КП 150 - КП 152; КП 194 - КП 200; КП 202 - КП 210 Сборочный чертеж	Стадия	Масса	Масштаб
Н. контр	Курюхина	Степанов		Р	см.	
Всп. инж	Яковлева	Мороз		лист 1	лист 2	
Рук. гр	Кармошина	Корж		ГСПИ-Ю		
Ст. инж	Горячева	Токарев				
Инжен	Петрова	Резица				

Лист № подл. Подпись и дата. Взам инв. №

Обозначение	Марка	Рис.	Узлы		Размеры, мм		Масса	Обозначение	Марка	Рис.	Узлы		Размеры, мм		Масса
			У1	У2	Л	Н					У1	У2	Л	Н	
1.020-1.2-7 5100 - 27	КП 91	2	XI	VIII	13390	6340	299.44	1.020-1.2-7 5100 - 61	КП 132	1	XIII	VII	14590	7540	710.93
- 28	КП 92			IX			318.00	- 62	КП 133						206.63
- 29	КП 198			VIII			330.46	- 63	КП 134						220.44
- 30	КП 93						258.85	- 64	КП 135						241.00
- 31	КП 94			X			272.65	- 65	КП 204						256.47
- 32	КП 95						293.21	- 66	КП 205						236.87
- 33	КП 96			IX			308.68	- 67	КП 206						250.63
- 34	КП 199						364.38	- 68	КП 207						271.24
- 35	КП 200			XII			379.85	- 69	КП 208						286.71
- 36	КП 97						333.20	- 70	КП 136						301.23
- 37	КП 98		XI	347.00			- 71	КП 137	315.04						
- 38	КП 99			367.56			- 72	КП 138	335.60						
- 39	КП 100		IX	383.03			- 73	КП 139	351.07						
- 40	КП 202			559.58			- 74	КП 209	488.57						
- 41	КП 203		XII	595.61			- 75	КП 210	504.04						
- 42	КП 110			193.47			- 76	КП 150	581.05						
- 43	КП 111		X	201.78			- 77	КП 151	601.61						
- 44	КП 112			224.09			- 78	КП 152	617.08						
- 45	КП 113		VI	223.71											
- 46	КП 114			232.02											
- 47	КП 115	VII	254.33												
- 48	КП 116		267.12												
- 49	КП 117	VI	288.07												
- 50	КП 118		296.38												
- 51	КП 119	XI	318.69												
- 52	КП 120		332.44												
- 53	КП 121	VI	345.31												
- 54	КП 122		353.62												
- 55	КП 123	VII	375.93												
- 56	КП 124		389.68												
- 57	КП 125	VI	441.04												
- 58	КП 126		449.35												
- 59	КП 127	XII	471.66												
- 60	КП 128		485.41												

1.020-1.2-7 5100 СБ

Лист

2

<https://zavodjbi.com>

<https://zavodjbi.com>

ФОРМАТ ЗОНА	ПОЗ.	ОБОЗНАЧЕНИЕ	НАИМЕНОВАНИЕ	КОЛ.	ПРИМЕ- ЧАНИЕ
			<u>ДОКУМЕНТАЦИЯ</u>		
		1.020-1.2-75200 05	СБОРОЧНЫЙ ЧЕРТЕЖ		
И		1.020-1.2-70000 У	УЗЕЛ		
И		1.020-1.2-70000 ПЗ	ПОЯСНИТЕЛЬНАЯ ЗАПИСКА		
			<u>СБОРОЧНЫЕ ЕДИНИЦЫ</u>		
И	1	1.020-1.2-502-01	СЕТКА	2	С-4
И	2	1.020-1.2-511-01	СЕТКА	4	СКА-2
	3	-03	СЕТКА	3	СКА-У
			<u>ДЕТАЛИ</u>		
И	8	1.020-1.2-503-06	СТЕРЖЕНЬ ОТДЕЛЬНЫЙ	4	

ФОРМАТ ЗОНА	ДЛЯ ИСПОЛНЕНИЯ С ПОРЯДКОВЫМ НОМЕРОМ*	ОБОЗНАЧЕНИЕ	КОЛ.	ПРИМЕ- ЧАНИЕ
		<u>ПЕРЕМЕННЫЕ ДАННЫЕ</u>		
		<u>СБОРОЧНЫЕ ЕДИНИЦЫ</u>		
		ПОЗ. 4 ИЗДЕЛИЕ ЗАПАДНОЕ		
И	00	1.020-1.2-504-04	2	МН-7
И	-01	1.020-1.2-508	2	МН-9
	-02	-02	2	МН-11
		* Основное исполнение, не имеющее порядкового номера обозначено "00"		

К.И.В. Л.П.Р.О.Д. Подпись и дата. Формат А3

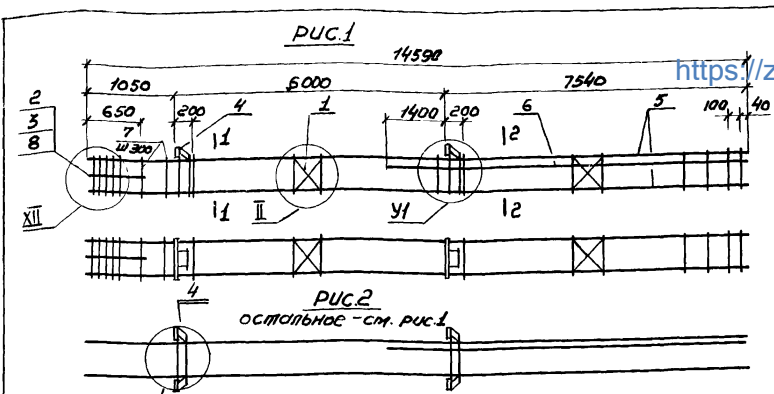
Исполнители:
 Н. КОЛОТОВ
 И. КОЛОТОВ
 В. КОЛОТОВ
 Р. КОЛОТОВ
 С. КОЛОТОВ
 И. КОЛОТОВ

1.020-1.2-75200
 КАРКАС ПРОСТРАНСТВЕННЫЙ
 К17 129-К17 131;
 К17 140-К17 144
 ГОЛЫ - 10
 КОПИРОВАЛ *В.И.В.* ФОРМАТ А3

К.И.В. Л.П.Р.О.Д. Подпись и дата. Формат А3

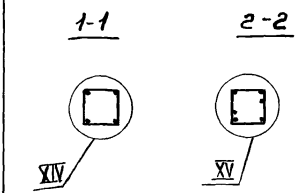
ФОРМАТ ЗОНА	ДЛЯ ИСПОЛНЕНИЯ С ПОРЯДКОВЫМ НОМЕРОМ	ОБОЗНАЧЕНИЕ	КОЛ.	ПРИМЕ- ЧАНИЕ
И	-03	1.020-1.2-503-01	2	МН-10
	-04	-03	2	МН-12
		<u>ДЕТАЛИ</u>		
		ПОЗ. 5		
И	00...-02	1.020-1.2-70001-31	4	ОС-32
	-03,-04	-30	4	ОС-29
		ПОЗ. 6		
И	00...-02	1.020-1.2-70001-32	2	ОС-33
	-03,-04	-34	2	ОС-35
		ПОЗ. 7		
И	00...-02	1.020-1.2-503-04	48	
	-03,-04	-05	48	

17519 10 Коп
 1.020-1.2-75200
 Лист 10



Узел	Обозначение	Лист
II	1.020-12-70000У	лист 1
XII		лист 3
VI		лист 2
VII		лист 2
IX		лист 2
XIV		лист 4
XV		лист 4

Обозначение	Марка	Рис.	У1	Масса
1.020 - 1.2 - 75200	КП129	1	VI	493.16
-01	КП130		VII	515.76
-02	КП131		VIII	528.55
-03	КП140		IX	503.07
-04	КП141	2	IX	518.04



Изм. № погр. Исправл. и дата Взам. инв. №

Нач. отд. Уранов	Инженер
Н.контр. Курочкина	Инженер
М.контр. Яковлева	Инженер
Рук. групп Карношина	Инженер
Ст.инж. Горчаева	Инженер
Инженер Петрова	Инженер

1.020 - 1.2 - 75200 СБ	
Коркас пространственный	Статус
КП129 - КП131; КП140 - КП141	лист
Р	ГСПИ-Ю

Копированная форма - Формат ИВ

Обозначение	Наименование	Кол.	Примечание
	Документация		
1.020-1.2-75300СБ	Сборочный чертеж		
1.020-1.2-70000У	Узел		
1.020-1.2-70000ПЗ	Пояснительная записка		
Сборочные единицы			
1.020-1.2-502-01	Сетка	2	С-4
Детали			
1.020-1.2-503-06	Стержень отдельный	4	

Для исполнения с порядковым номером*	Обозначение	Кол.	Примечание
Переменные данные			
Сборочные единицы			
	поз. 2 сетка		
00... - 03	1.020-1.2-511	3	СКЯ-1
-04... - 09	-01	5	СКЯ-2
10... - 13	1.020-1.2-511	3	СКЯ-1
-14... - 17	-01	4	СКЯ-2
* Основное исполнение, не имеющее порядкового номера, обозначено "00"			

Изм. № погр. Исправл. и дата Взам. инв. №

1.020 - 1.2 - 75300	
Нач. отд. Уранов	Инженер
Н.контр. Курочкина	Инженер
М.контр. Яковлева	Инженер
Рук. групп Карношина	Инженер
Ст.инж. Горчаева	Инженер
Инженер Петрова	Инженер
Коркас пространственный	Статус
КП101 - КП109; КП142 - КП149, КП153, КП201	лист
Р	ГСПИ-Ю

17519 20 Копированная форма - Формат ИВ

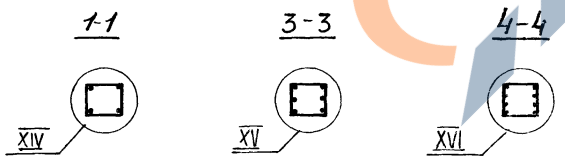
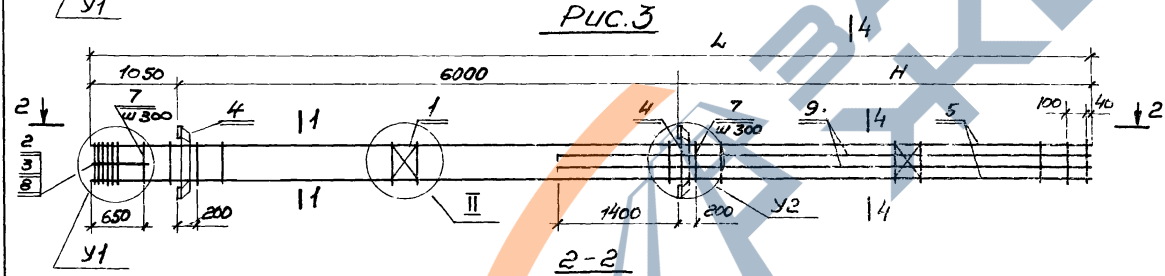
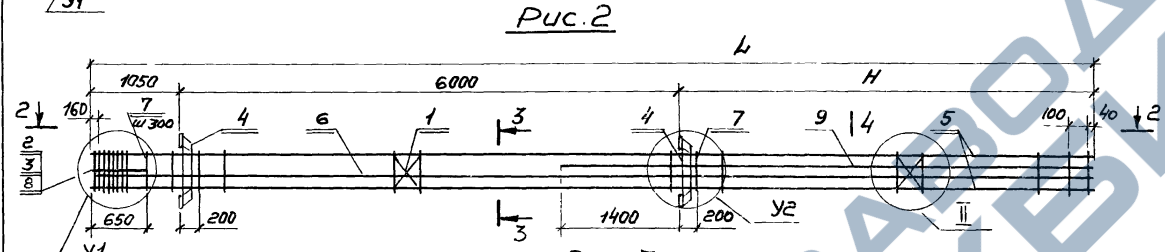
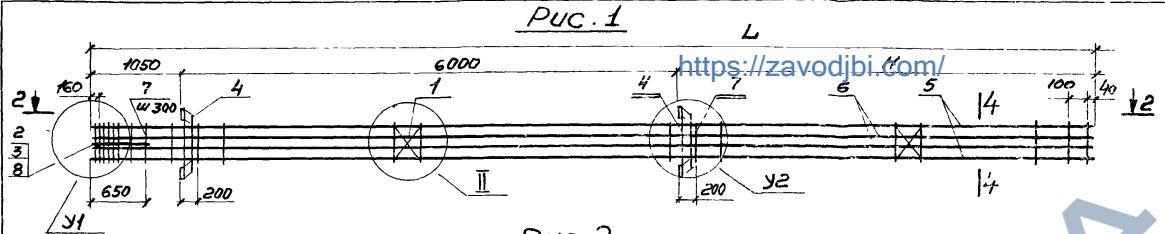
Вид	Для исполнения с порядковым номером	Обозначение	Кол.	Примечание
И	-18	1.020-1.2-511-01	5	СКЯ-2
ПОЗ. 3. СЕТКА				
И	00...-03	1.020-1.2-511-02	3	СКЯ-3
	-04...-09	-03	3	СКЯ-4
	-10...-13	-02	3	СКЯ-3
	-14...-18	-03	3	СКЯ-4
ПОЗ. 4 ИЗДЕЛИЕ ЗАКЛЮДНОЕ				
И	00	1.020-1.2-504-03	2	МН-6
	-01	-05	2	МН-8
И	-02	1.020-1.2-508-01	2	МН-10
	-03	-03	2	МН-12
И	-04	1.020-1.2-504-03	2	МН-6
	-05	-05	2	МН-8
И	-06	1.020-1.2-508-01	2	МН-10
	-07	-03	2	МН-12
	-08	-01	2	МН-10
	-09	-03	2	МН-12
И	-10	1.020-1.2-504-03	2	МН-6
	-11	-05	2	МН-8
И	-12	1.020-1.2-508-01	2	МН-10
	-13	-03	2	МН-12
И	-14	1.020-1.2-504-03	2	МН-6
	-15	-05	2	МН-8
И	-16	1.020-1.2-508-01	2	МН-10
	-17,-18	-03	2	МН-12
1.020-1.2-75300				Лист 2

<https://zavodjbi.com/>

<https://zavodjbi.com/>

Вид	Для исполнения с порядковым номером	Обозначение	Кол.	Примечание
ДЕТАЛИ				
ПОЗ. 5				
И	00...-03	1.020-1.2-70001-19	4	ОС-20
	-04...-07	-24	4	ОС-25
	-08,-09	-22	4	ОС-23
И	-10...-13	1.020-1.2-70002-03	4	ОС-4
И	-14...-17	1.020-1.2-70001-36	4	ОС-37
	-18	-33	4	ОС-34
ПОЗ. 6				
И	00...-03	1.020-1.2-70001-23	4	ОС-24
	-04...-07	-25	2	ОС-26
	-08,-09	-25	4	ОС-26
	-10...-13	ОТСУТСТВУЕТ		
ПОЗ. 7				
И	00...-03	1.020-1.2-503-04	44	
	-04...-09	-05	44	
	-10...-13	-04	48	
	-14...-18	-05	48	
ПОЗ. 9				
И	00...-03	ОТСУТСТВУЕТ		
И	-04...-07	1.020-1.2-70001-26	2	ОС-27
	-08,09	ОТСУТСТВУЕТ		
И	-10...-13	1.020-1.2-70001-34	4	ОС-35
	-14...-18	-37	4	ОС-38
1.020-1.2-75300				Лист 3

Имя, Н.П. Отчество, Подпись и Дата (Всего 4 стр.)



Узел		Обозначение
Материал	Номер	
—	II	1.020-1.2-70000У ЛУСТ 1
	XI	ЛУСТ 3
—	XII	ЛУСТ 3
	XIII	ЛУСТ 3
—	VIII	ЛУСТ 2
	IX	ЛУСТ 2
—	XIV	ЛУСТ 4
	XV	ЛУСТ 4
	XVI	ЛУСТ 4

Таблицу исполнений см. на листе 2

1.020 - 1.2 - 75300СБ			Статус	Масса	Масштаб
Каркас пространственный КП101-103; КП142-КП149; КП153; КП201			Р	см. 1:100	—
Сборочный чертеж			ЛУСТ 1 ЛУСТОВ 2		
ГСПИ-Ю					

Учеб. № 1001. Проектная работа. Взам. инв. № 1001

<https://zavodjbi.com/>

Обозначение	Марка	Рис.	Узел		Размеры, мм		Масса			
			У1	У2	L	H				
1.020-1.2-75300	КП 101	1	XI	VIII	13390	6340	484.56			
-01	КП 201			IX			498.36			
-02	КП 102			IX			518.92			
-03	КП 103						534.39			
-04	КП 104						942.88			
-05	КП 105						956.38			
-06	КП 106						976.94			
-07	КП 107						992.71			
-08	КП 108			1			XIII	IX		1186.30
-09	КП 109									1201.77
-10	КП 142	3	XI	VIII	14590	7540	622.03			
-11	КП 143			IX			635.84			
-12	КП 144			IX			656.40			
-13	КП 145	3	XII	VIII			671.87			
-14	КП 146			IX	920.20					
-15	КП 147			IX	934.01					
-16	КП 148			IX	954.57					
-17	КП 149			IX	970.02					
-18	КП 153	3	XIII				1101.16			

1.020-1.2-75300	Лист
	2

Формат	Зона	Поз.	Обозначение	Наименование	Кол.	Примечание
				Документация		
И			1.020-1.2-76100СБ	Сборочный чертеж		
И			1.020-1.2-70000У	Узел		
И			1.020-1.2-70000ПЗ	Пояснительная записка		
				Сборочные единицы		
И	1		1.020-1.2-501-01	Изделие закладное	4	МН-4
И	2		1.020-1.2-502-01	Сетка	2	С-4

Формат	Зона	Обозначение	Наименование	Кол.	Примечание
		Для исполнения с порядковым номером*	Обозначение		
			Переменные данные		
			Сборочные единицы		
		Поз. 3	Изделие закладное		
И	00		1.020-1.2-504-02	1	МН-5
			-04	1	МН-7
И	-02		1.020-1.2-508	1	МН-9
			02	1	МН-11
И	-05		1.020-1.2-504-04	1	МН-7

* Основное исполнение, не изменяющее порядкового номера, обозначено "00"

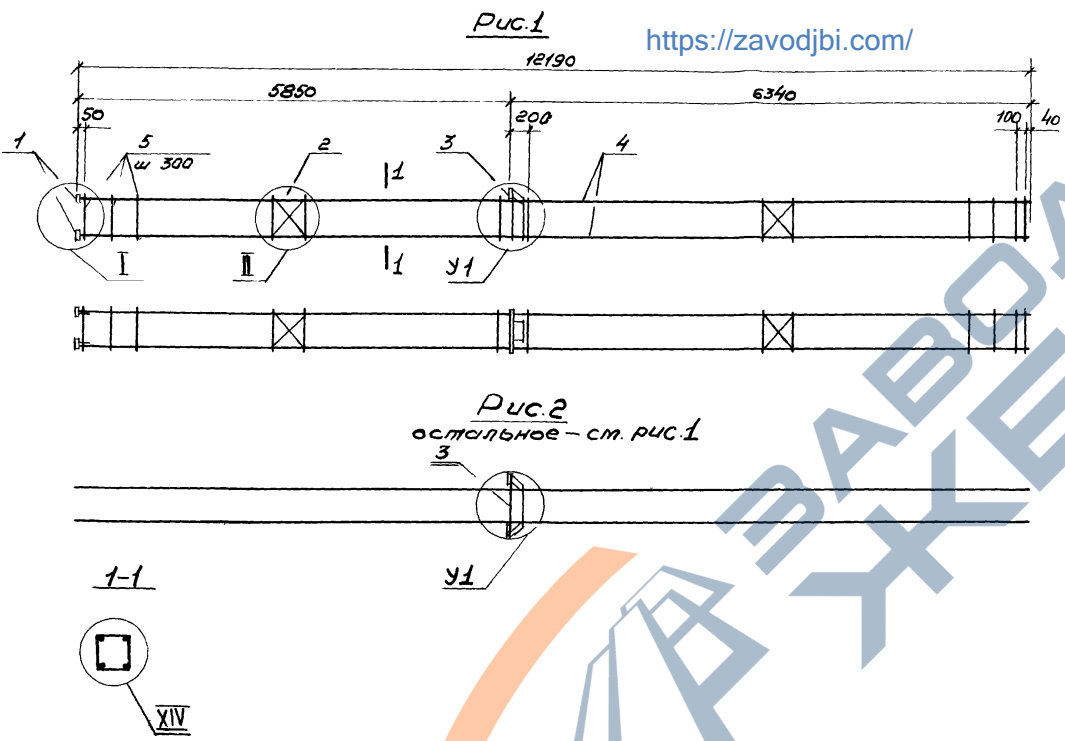
Мат. отг. Уранов		1.020-1.2-76100		Стр. 1		Лист 3	
И. Костр. Кирилюхина	И. Костр. Яковлева	Каркас пространственный		КП 154 - КП 189;		ГСПИ-Ю	
Рук. гр. Карнолина	С. И. Маж. Горячева	КП 211 - КП 213					
И. Костр. Петрова							

Л-5, № 1094, Паспорт у гора, Взам. инв. №

ФОРМАТ ЭОЛР	Для исполнения с порядковым номером	Обозначение	Код	Приме- чание
И	-06	1.020-1.2-508	1	МН-9
	-07	-02	1	МН-11
И	-08	1.020-1.2-504-04	1	МН-7
И	-09	1.020-1.2-508	1	МН-9
	-10	-02	1	МН-11
И	-11	1.020-1.2-504-02	1	МН-5
	-12	-04	1	МН-7
И	-13	1.020-1.2-508	1	МН-9
И	-14	1.020-1.2-504-02	1	МН-5
	-15	-04	1	МН-7
И	-16	1.020-1.2-508	1	МН-9
	-17	-02	1	МН-11
И	-18	1.020-1.2-504-03	1	МН-6
	-19	-05	1	МН-8
И	-20	1.020-1.2-508-01	1	МН-10
	-21	-03	1	МН-12
И	-22	1.020-1.2-504-05	1	МН-8
И	-23	1.020-1.2-508-01	1	МН-10
	-24	-03	1	МН-12
И	-25	1.020-1.2-504-03	1	МН-6
	-26	-05	1	МН-8
И	-27	1.020-1.2-508-01	1	МН-10
	-28	-03	1	МН-12
И	-29	1.020-1.2-504-03	1	МН-6
	-30	-05	1	МН-8
И	-31	1.020-1.2-508-01	1	МН-10
	-32	-03	1	МН-12
И	-33	1.020-1.2-504-03	1	МН-6
	-34	-05	1	МН-8
1.020-1.2-76100				Лист 2

ФОРМАТ ЭОЛР	Для исполнения с порядковым номером	Обозначение	Код	Приме- чание
И	-35	1.020-1.2-508-01	1	МН-10
	-36	-03	1	МН-12
И	-37	1.020-1.2-504-05	1	МН-8
И	-38	1.020-1.2-508-01	1	МН-10
<u>Детали</u>				
ноз. 4				
И	00...-03	1.020-1.2-70001-38	4	0С-39
	-04	-39	4	0С-40
	-05...-07	-40	4	0С-44
	-08...-10	-41	4	0С-42
	-11...-13	-42	4	0С-43
	-14...-17	-43	4	0С-44
	-18...-21	-38	4	0С-39
	-22...-24	-39	4	0С-40
	-25...-28	-40	4	0С-44
	-29...-32	-41	4	0С-42
	-33...-36	-42	4	0С-43
	-37...-38	-43	4	0С-44
ноз. 5				
И	00...-07	1.020-1.2-503-03	42	
	-08...-17	-04	42	
	-18...-28	-03	42	
	-29...-38	-04	42	
1.020-1.2-76100				Лист 3

<https://zavodjbi.com/>



Обозначение	Марка	Рис.	У1	Масса
1.020-1.2-76100	КП154			106.53
- 01	КП155		VI	112.19
- 02	КП156			121.84
- 03	КП157		VII	128.72
- 04	КП158			172.00
- 05	КП159		VI	180.71
- 06	КП160			190.36
- 07	КП161	1	VII	197.24
- 08	КП162		VI	233.06
- 09	КП163			242.74
- 10	КП164		VII	249.62
- 11	КП165			275.29
- 12	КП166		VI	280.89
- 13	КП167		VII	290.54
- 14	КП168			347.27
- 15	КП169		VI	352.93
- 16	КП170			362.58
- 17	КП171		VII	369.46
- 18	КП172			113.12
- 19	КП173	2	VIII	120.01
- 20	КП174		XI	130.30

Продолжение таблицы исполнения
см. на листе 2

Узел	Обозначение	
	Марка	Номер
-	I	1.020-1.2-7000у лист 1
-	II	лист 1
-	VI	лист 2
-	VII	лист 2
-	VIII	лист 2
-	IX	лист 2
-	XIV	лист 4

1.020-1.2-76100СБ			
Мах.отг.	Уранов	Уранов	Уранов
Н.контр	Курочкина	Курочкина	Курочкина
Н.компр	Яковлева	Яковлева	Яковлева
Рук. гр.	Королюшкин	Королюшкин	Королюшкин
Ст. инж.	Горячева	Горячева	Горячева
Инженер	Петрова	Петрова	Петрова

Каркас пространственный		стадия	масса	масса
КП154 - КП189, КП211-КП213		Р	ст.	таблицы
Сборочный чертеж		лист 1	листья 2	
ГСПИ-Ю				

<https://zavodjbi.com/>

Изм. №период. Подпись и дата

<https://zavodjbi.com/>

Обозначение	Марка	рис.	У1	Масса
1.020-1.2-76100 - 21	КП175	2	IX	138.03
- 22	КП211		VIII	163.29
- 23	КП212		IX	173.58
- 24	КП176		IX	181.31
- 25	КП177		VIII	181.64
- 26	КП178		VIII	188.54
- 27	КП179		IX	198.82
- 28	КП180		IX	206.55
- 29	КП181		VIII	234.02
- 30	КП182		VIII	240.91
- 31	КП183		IX	251.20
- 32	КП184		IX	258.63
- 33	КП213		VIII	261.82
- 34	КП185		VIII	288.71
- 35	КП186		IX	299.00
- 36	КП187		IX	306.73
- 37	КП188		VIII	360.75
- 38	КП189		VIII	371.04

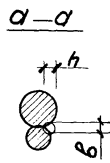
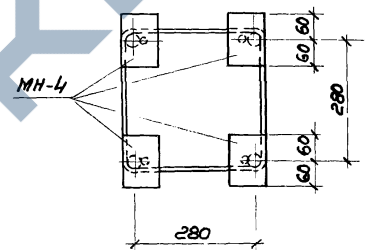
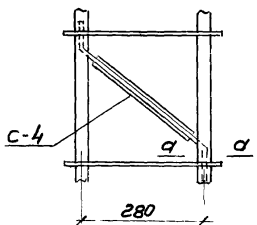
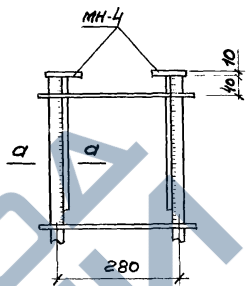
Ш.Б. № 10911 Покрытие угата В.Зом. Ш.Б. № 10911

1.020-1.2-76100СБ 2

Копирован К₂ — Формат ИВ

Ⓘ

Ⓜ



Ш.Б. № 10911 Покрытие угата В.Зом. Ш.Б. № 10911

1.020-1.2-700004			
Нач.отг. Уранов	Инж. Шинин		
Н.контр. Курочкин	Инж. Шинин		
Гл.констр. Яковлева	Инж. Шинин		
Ст.инж. Горячева	Инж. Шинин		
Инженер Петрова	Инж. Шинин		
Узел		Строчка	Лист
		Р	1
		ГСПИ-Ю	

<https://zavodjbi.com/>

17519 26 Копирован К₂ — Формат ИВ

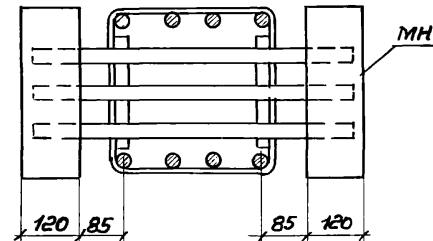
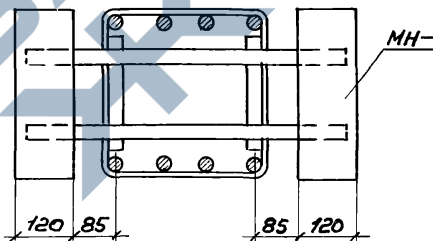
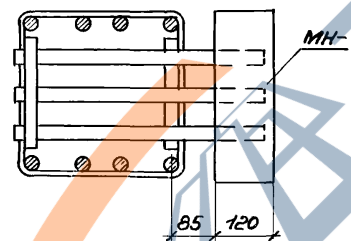
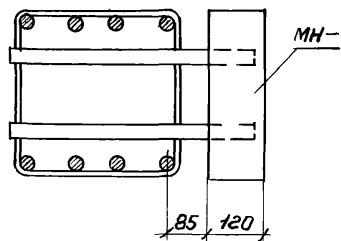
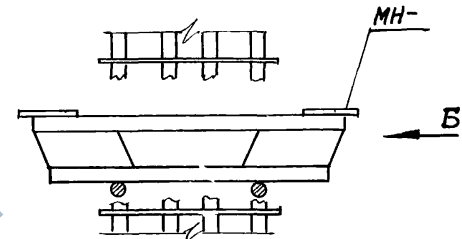
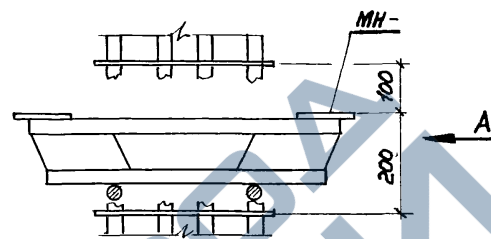
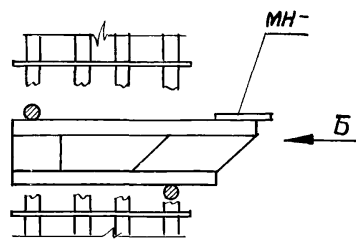
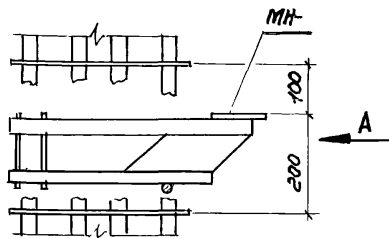
<https://zavodjbi.com/>

VI

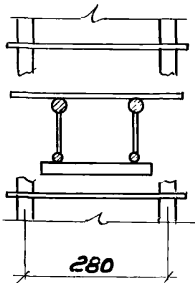
VII

VIII

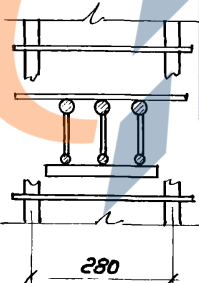
IX



Вид "А"



Вид "Б"



В колоннах, армированных 4-мя и 6-ю стержнями, закладные детали консоли устанавливать в соответствии с данной узлом.

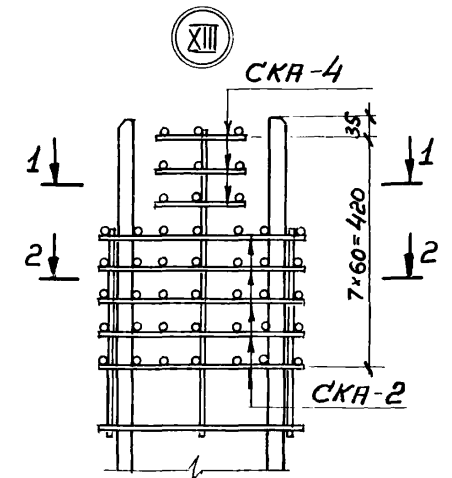
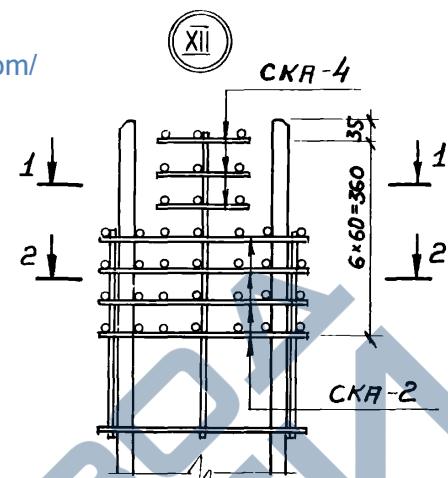
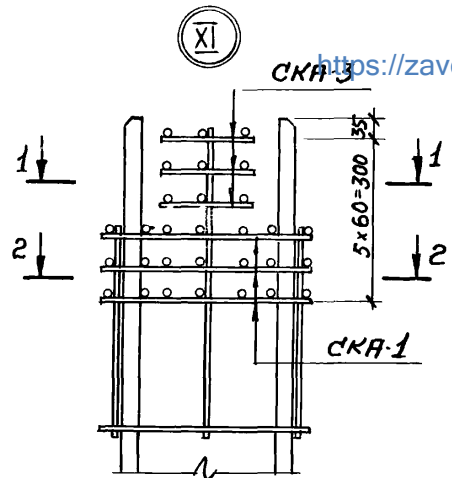
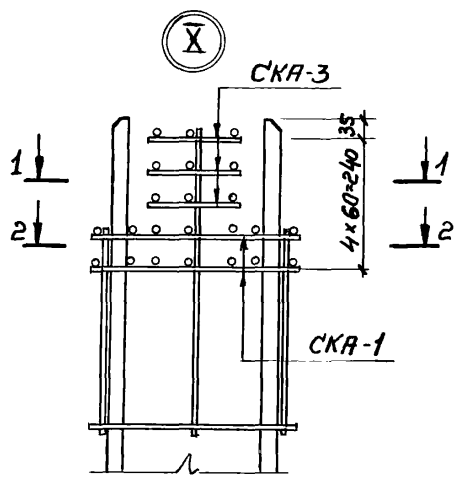
<https://zavodjbi.com/>

1.020-1.2-7 0000у

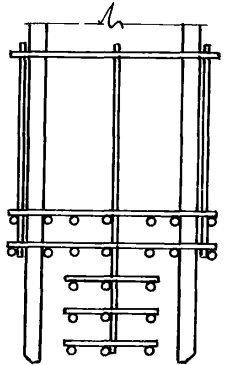
лист

2

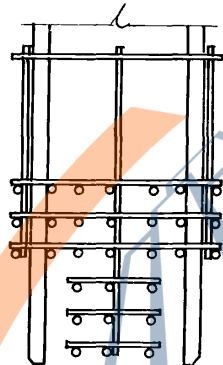
Инв. №: 1001. Проект: Узел ВЗДМ. Инв. №:



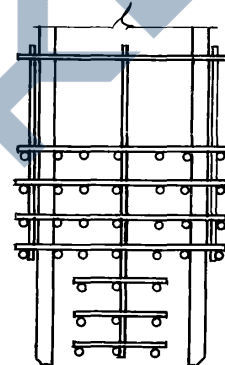
III Зеркальное отражение.
Остальное см. узел X



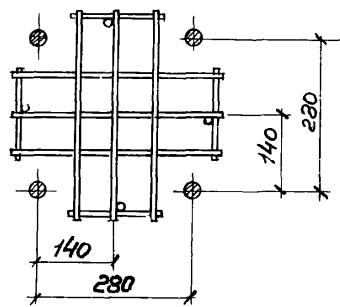
IV Зеркальное отражение.
Остальное см. узел XI



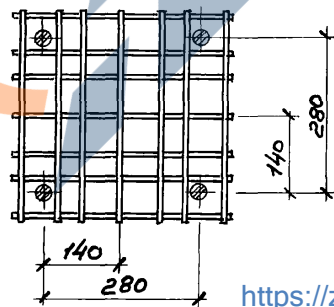
V Зеркальное отражение.
Остальное см. узел XII



1-1



2-2



Рабочая арматура колонн, не выходящая на стыковую ванную сварку, условно не показана

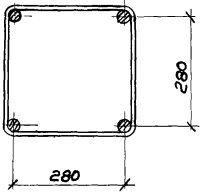
1.020-1.2-70000У

Лист
3

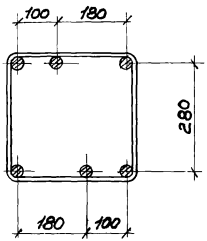
К/мб. Н. подп./содержится и дата/взят. и.мб. П

<https://zavodjbi.com/>

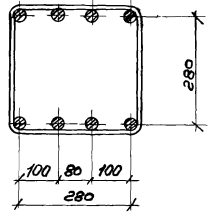
XIV



XV



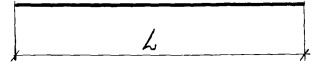
XVI



Имя, № прогн. Подпись и дата. Взам. инв. №

1.020-1.2-700004 шт 4

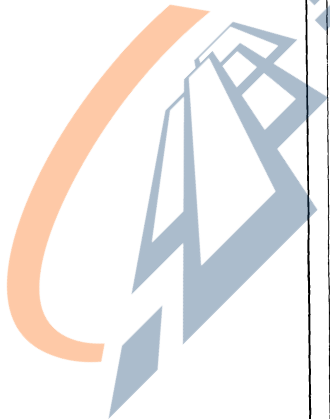
<https://zavodjbi.com/>



Обозначение	Марка	L, мм	φ	Масса
1.020-1.2-70001	OC-1	4790	20	11.81
-01	OC-2		25	18.46
-02	OC-3		28	23.15
-03	OC-4		32	30.24
-04	OC-5	10790	20	26.61
-05	OC-6		22	32.20
-06	OC-7		25	41.57
-07	OC-8		28	51.16
-08	OC-9	16790	32	68.12
-09	OC-10		20	41.40
-10	OC-11		22	50.10
-11	OC-12		25	64.69
-12	OC-13	12000	32	105.99
-13	OC-14		20	29.59
-14	OC-15		22	35.81
-15	OC-16		25	46.24
-16	OC-17	13390	32	75.76
-17	OC-18		20	33.02

Имя, № прогн. Подпись и дата. Взам. инв. №

1.020-1.2-70001			Стандарт	Масса	Масштаб
Стержень отдельный			Р	-	-
OC-1 ÷ OC-44			лист 1	лист 6	2
Р III ГОСТ 51459-72*			ГСПИ-10		



Нац. центр Уранск
Ин. центр Кирюшкин
Ин. центр Яковлев
Рук. Г.Р. Карношвили
Ст. инж. Горячев
Разработчик Петрова

Обозначение	Марка	L, мм	Ø	Масса	
1.020-1.2-70001	- 18	ос - 19	13390	22 37.96	
	- 19	ос - 20		25 51.59	
	- 20	ос - 21		28 64.73	
	- 21	ос - 22		32 84.53	
	- 22	ос - 23		40 132.16	
	- 23	ос - 24	13230	25 50.98	
	- 24	ос - 25	13390	36 106.99	
	- 25	ос - 26	13230	40 130.58	
	- 26	ос - 27	7740	40 76.39	
	- 27	ос - 28	14590	20 35.98	
	- 28	ос - 29		22 43.54	
	- 29	ос - 30		25 56.22	
	- 30	ос - 31		28 70.53	
	- 31	ос - 32		32 92.11	
	- 32	ос - 33		8940	20 22.05
	- 33	ос - 34		14590	40 144.00
	- 34	ос - 35	8940	36 71.43	
	- 35	ос - 36		32 56.44	
	- 36	ос - 37	14590	36 116.57	
	- 37	ос - 38	8940	40 88.24	
	- 38	ос - 39	12180	16 19.22	
	- 39	ос - 40		20 30.04	
	- 40	ос - 41		22 36.35	
	- 41	ос - 42		25 46.93	
	- 42	ос - 43		28 58.88	
	- 43	ос - 44		32 76.89	

<https://zavodbi.com/>

Унб. №рег. | Подпись и дата 03.01.2011 Унб. №

1.020 - 1.2 - 70001	Лист
	2

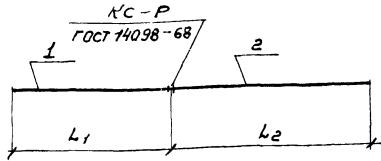
<https://zavodbi.com/>

Формат	Всего	Лист.	Обозначение	Наименование	Кол.	Примечание
				Документация		
11			1.020-1.2-70002 СБ	Сборочный чертеж		
				Детали		
11			1.020-1.2-70002	Стержень сварной СС-1		61.85 кг
Б4	1			Ø 22 - 10440	1	31.75 кг
Б4	2			Ø 28 - 6350	1	30.70 кг
11			1.020-1.2-70002-01	Стержень сварной СС-2		67.40 кг
Б4	1			Ø 28 - 5650	1	27.31 кг
Б4	2			Ø 32 - 6350	1	40.09 кг
11			1.020-1.2-70002-02	Стержень сварной СС-3		46.68 кг
Б4	1			Ø 22 - 5650	1	16.86 кг
Б4	2			Ø 25 - 7740	1	29.82 кг
11			1.020-1.2-70002-03	Стержень сварной СС-4		64.99 кг
Б4	1			Ø 25 - 5650	1	21.77 кг
Б4	2			Ø 28 - 8940	1	43.22 кг
11			1.020-1.2-70002-04	Стержень сварной СС-5		112.03 кг
Б4	1			Ø 40 - 7740	1	76.39 кг
Б4	2			Ø 32 - 5650	1	35.64 кг

Унб. №рег. | Подпись и дата 03.01.2011 Унб. №

1.020-1.2-70002			
Нач. орг. Уранов	Унб. №		
И. Костер Кирихина	Унб. №		
П. Конев Яковлева	Унб. №		
Рук. гр. Карношвили	Унб. №		
Ст. инж. Гурячев	Унб. №		
Ин. техн. Цетридзе	Унб. №		
Стержень сварной СС1 ÷ СС5		Статус	Лист
АИИ ГОСТ 5.1459-72*		Р	1
ГОСТ 100			

<https://zavodjbi.com/>



Обозначение	марка	L1, мм	L2, мм
1.020-1.2-70002СВ	СС-1	10440	6350
- 01	СС-2	5650	7740
- 02	СС-3		8940
- 03	СС-4		7740
- 04	СС-5		

1.020-1.2-70002СВ

Стержень сварной
СС-1 - СС-5

Сборочный чертёж

А III ГОСТ 5.1459-72*

Стандарт Масса Масштаб

Р	см	-
лист	таблицы	2

ГСПИ-Ю

Копировал Кв2

Формат А1В

Формат Завода	№03	Обозначение	Наименование	Кол	Примечание
			<u>Документация</u>		
11		1.020-1.2-70010СВ	Сборочный чертёж		
			<u>Детали</u>		
11	1	1.020-1.2-70011	Пластина	1	
54	2	1.020-1.2-70012	Пластина 11х260 ГОСТ 82-70 Полса 6 ст 3 кг/м ГОСТ 380-71*	1	14,3 кг
54	3	1.020-1.2-70013	Стержень ф184 ГОСТ 15972* E = 380 мм	15	0,76 кг

Униб. М. 1984. Подпись и дата

1.020-1.2-70010

Узделие закладное
МН48

Стандарт листы

Р листы 1

ЦИНИПРОМЗДАНИИ

117519 31 Копировал Кв2

Формат А1В

