

ТИПОВЫЕ КОНСТРУКЦИИ, ИЗДЕЛИЯ И УЗЛЫ ЗДАНИЙ И СООРУЖЕНИЙ

СЕРИЯ 1.832.1-10

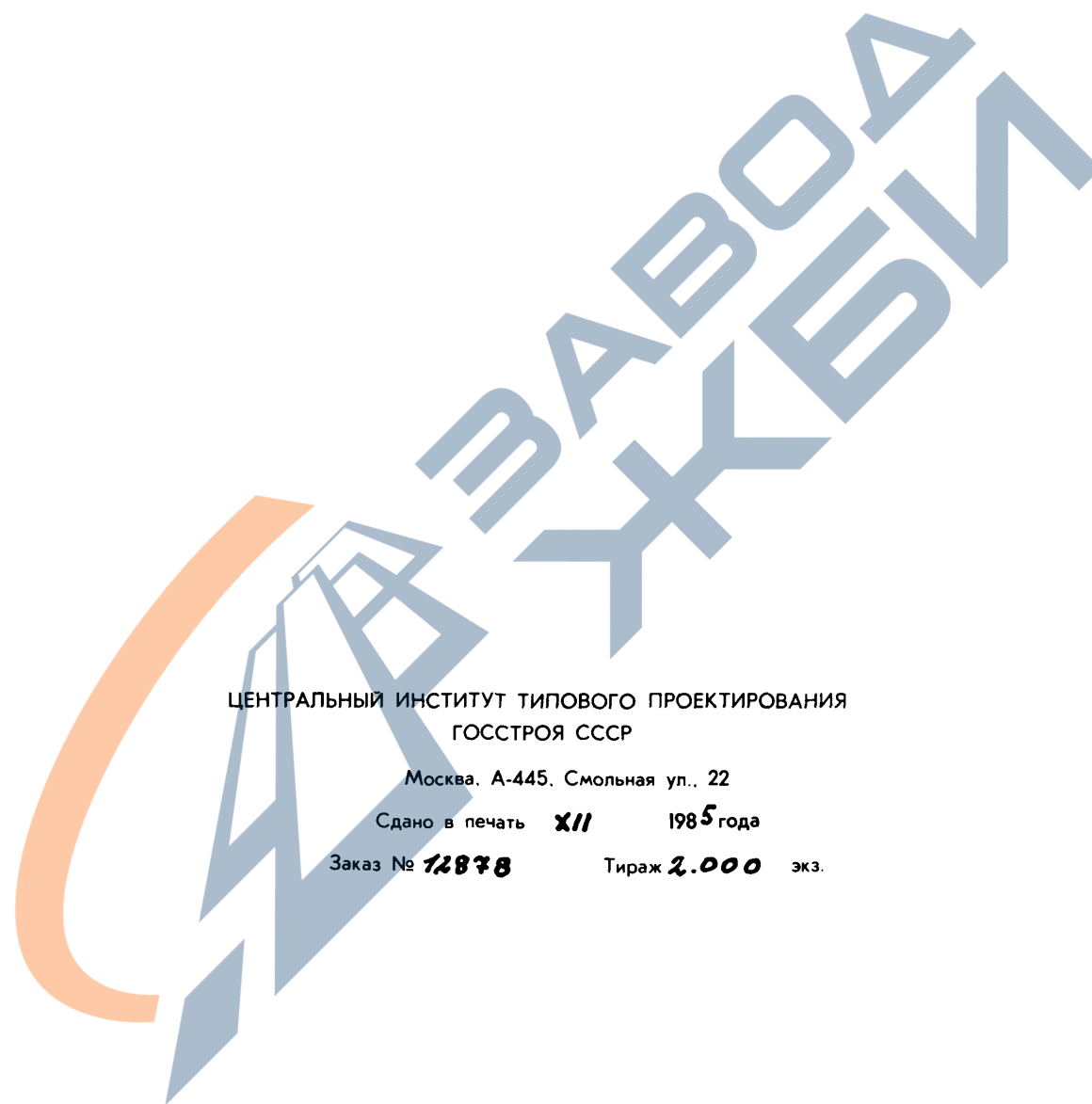
<https://zavodjbi.com/>
ДВУХСЛОЙНЫЕ СТЕНОВЫЕ ЛЕГКОБЕТОННЫЕ ПАНЕЛИ
ПОВЫШЕННОЙ ЗАВОДСКОЙ ГОТОВНОСТИ
ДЛЯ СЕЛЬСКОХОЗЯЙСТВЕННЫХ ЗДАНИЙ

ВЫПУСК 6

ПАНЕЛИ ЦОКОЛЬНЫЕ, ИЗГОТОВЛЯЕМЫЕ НА ЗАВОДАХ,
ИМЕЮЩИХ КАНТОВАТЕЛИ. АРМАТУРНЫЕ И ЗАКЛАДНЫЕ ИЗДЕЛИЯ

РАБОЧИЕ ЧЕРТЕЖИ

<https://zavodjbi.com/>



ЦЕНТРАЛЬНЫЙ ИНСТИТУТ ТИПОВОГО ПРОЕКТИРОВАНИЯ
ГОССТРОЯ СССР

Москва, А-445, Смольная ул., 22

Сдано в печать **XII** 198**5** года

Заказ № **12878** Тираж **2.000** экз.

ТИПОВЫЕ КОНСТРУКЦИИ, ИЗДЕЛИЯ И УЗЛЫ ЗДАНИЙ И СООРУЖЕНИЙ

СЕРИЯ 1.832 1-10
<https://zavodjbi.com/>

ДВУХСЛОЙНЫЕ СТЕНОВЫЕ ЛЕГКОБЕТОННЫЕ ПАНЕЛИ ПОВЫШЕННОЙ ЗАВОДСКОЙ ГОТОВНОСТИ ДЛЯ СЕЛЬСКОХОЗЯЙСТВЕННЫХ ЗДАНИЙ

ВЫПУСК 6

ПАНЕЛИ ЦОКОЛЬНЫЕ, ИЗГОТОВЛЯЕМЫЕ НА ЗАВОДАХ,
ИМЕЮЩИХ КАНТОВАТЕЛИ. АРМАТУРНЫЕ И ЗАКЛАДНЫЕ ИЗДЕЛИЯ.

РАБОЧИЕ ЧЕРТЕЖИ

Разработаны:

С участием

ЦНИИЭПсельстрой Минсельстроя СССР

НИИЖБ Госстроя СССР

Научная часть

Зам. директора
Зам. зав. лабораторией
Зав. сектором

[Подписи]
В.А. Заренин
А.И. Ферджулян
А.Б. Островский

Зам. директора
Зав. сектором

Ст. научный сотр.

[Подписи]
Ю.И. Гуща
Ю.В. Чинников
А.А. Ефремов

Ю.И. Гуща
Ю.В. Чинников
А.А. Ефремов

Проектная часть

Гл. инженер
Гл. конструктор
Гл. инженер проекта

[Подписи]
Е.М. Дедов
Ф.М. Козинский
Н.И. Захарченко

УТВЕРЖДЕНЫ И ВВЕДены В ДЕЙСТВИЕ
Госстроем СССР с 01.01.86 г.
протоколом от 27.09.85 № АЧ-37.

Обозначение	Наименование	Стр.
1.832.1-10.6-0070	Техническое описание	3
1.832.1-10.6-100	Каркас пространственный КП(КП1-КП4)	4
1.832.1-10.6-100С5	Каркас пространственный КП(КП1-КП4). Сборочный чертёж	5
1.832.1-10.6-200	Каркас пространственный КП(КП5-КП8)	6
1.832.1-10.6-200С5	Каркас пространственный КП(КП5-КП8). Сборочный чертёж	7
1.832.1-10.6-300	Каркас пространственный КП(КП9-КП12)	8
1.832.1-10.6-300С5	Каркас пространственный КП(КП9-КП12). Сборочный чертёж	9
1.832.1-10.6-400	Каркас пространственный КП(КП13-КП16)	10
1.832.1-10.6-400С5	Каркас пространственный КП(КП13-КП16). Сборочный чертёж	11
1.832.1-10.6-010	Каркас плоский КР(КР1-КР4)	12
1.832.1-10.6-010С5	Каркас плоский КР(КР1-КР4). Сборочный чертёж	12
1.832.1-10.6-020	Каркас плоский КР(КР5-КР8)	13
1.832.1-10.6-020С5	Каркас плоский КР(КР5-КР8). Сборочный чертёж	13

Обозначение	Наименование	Стр.
1.832.1-10.6-030	Каркас плоский КР(КР9-КР12)	14
1.832.1-10.6-030С5	Каркас плоский КР(КР9-КР12). Сборочный чертёж	14
1.832.1-10.6-040	Каркас плоский КР(КР13-КР16)	15
1.832.1-10.6-040С5	Каркас плоский КР(КР13-КР16). Сборочный чертёж	15
1.832.1-10.6-050	Сетка С (С1, С2)	16
1.832.1-10.6-060	Изделие закладное М1	16
1.832.1-10.6-070	Петля П(П1-П4)	17
1.832.1-10.6-070С5	Петля П(П1-П4). Сборочный чертёж	17
1.832.1-10.6-080	Изделие закладное М2	18
1.832.1-10.6-090	Слив сл (СЛ1-СЛ5)	18
1.832.1-10.6-001	Стержень арматурный	19

1.832.1-10.6-000 <https://zavodjbi.com/>

Страниц	Итого	Листов
Р	1	2

ЦНИИЭПсельстрой

Содержание

1.832.1-10.6-000

Итого

2

1. Выпуск в серии 1.832.1 - 10 содержит рабочие чертежи арматурных и закладных изделий цокольных панелей повышенной заводской готовности.

2. Рабочие чертежи панелей приведены в выпуске 5 настоящей серии.

3. Арматурные изделия и закладные детали должны отвечать требованиям ГОСТ 10922-75. Арматурные изделия и закладные детали сварные для железобетонных конструкций. Технические требования и методы испытаний."

4. Арматурные сетки и плоские каркасы должны изготавливаться при помощи контактной точечной сварки в соответствии с требованиями ГОСТ 14098-68, "Соединения сварные арматуры железобетонных изделий и конструкций. Контактная и ванная сварка. Основные типы и конструктивные элементы."

Сварке подлежат все точки пересечения стержней. Каждое изделие должно иметь бирку с указанием его марки.

5. Размеры сеток и каркасов даны по осям и торцам стержней.

6. Объединение плоских каркасов в пространственный каркас необходимо производить в кондукторах с использованием электросварочных клещей.

7. Сварку производить в соответствии с «Инструкцией по сварке соединений арматуры и закладных деталей железобетонных конструкций» СН 393-78.

8. Монтажные петли должны изготавливаться из горячекатанной закладной арматурной стали класса А-1 марок ВСтЗп2 и ВСтЗпс2 или из арматурной стали периодического профиля класса А-II марки 10ГР по ГОСТ 5781-82.*

Сталь марки ВСтЗпс2 не допускается применять для монтажных петель, предназначенных для подвеса и монтажа панелей при температуре ниже минус 40°C.

9. В зависимости от расчетной температуры наружного воздуха марку стали закладных изделий принимать по таблице 1.

Таблица 1

Расчетная температура, °С	Марка стали	ГЧ
до -40	ВСтЗкп2-1	14-1-3023-80
от -40 до -50	ВСтЗсп5-1, ВСтЗпс5-1	

В спецификациях на закладные детали указана марка стали для расчетной температуры до -40°C.

10. Открытые поверхности закладных изделий должны быть защищены соответствующими антикоррозионными покрытиями согласно требованиям главы СНиП II-28-73* и указаниям, приведенным в составе проекта здания.

1.832.1-10.6-000 Т0

Техническое описание

Страница	Листов	
	Р	1 2
ЦНИИЭПсельстрой		

1.832.1-10.6-000 Т0

Формат Зона	№№	Обозначение	Наименование	Кол	Примечание
			<u>Документация</u>		
A3		1832 1-106-100СБ	Сборочный чертёж		
A4		1832 1-106-000ТО	Техническое описание		
			<u>Сборочные единицы</u>		
A4	1	1832 1-106-060	Изделие закладное ММ1	2	
			<u>Детали</u>		
A4	2	1832 1-106-001-13	Стержень арматурный	8	
	3	-08	Стержень арматурный	2	
	4	-07	Стержень арматурный	4	
	5	-01	Стержень арматурный	48	
		<u>Переменные данные для исполнения</u>			
		1832 1-106-100			кп1
			<u>Сборочные единицы</u>		
A4	6	1832 1-106-010	Каркас плоский КР1	3	
A4	7	1832 1-106-020	Каркас плоский КР5	9	
A4	8	1832 1-106-040	Каркас плоский КР13	4	
A4	9	1832 1-106-070	Петля П1	2	
			<u>Детали</u>		
A4	10	1832 1-106-001	Стержень арматурный	6	

<https://zavodjbi.com/>

Формат Зона	№№	Обозначение	Наименование	Кол	Примечание
			1832 1-106-100-01		кп2
			<u>Сборочные единицы</u>		
A4	6	1832 1-106-010-01	Каркас плоский КР2	3	
A4	7	1832 1-106-020-01	Каркас плоский КР6	9	
A4	8	1832 1-106-040-01	Каркас плоский КР14	4	
A4	9	1832 1-106-070-01	Петля П2	2	
			<u>Детали</u>		
A4	10	1832 1-106-001-01	Стержень арматурный	6	
			1832 1-106-100-02		кп3
			<u>Сборочные единицы</u>		
A4	6	1832 1-106-010-02	Каркас плоский КР3	3	
A4	7	1832 1-106-020-02	Каркас плоский КР7	9	
A4	8	1832 1-106-040-02	Каркас плоский КР15	4	
A4	9	1832 1-106-070-02	Петля П3	2	
			<u>Детали</u>		
A4	10	1832 1-106-001-02	Стержень арматурный	6	
			1832 1-106-100-03		кп4
			<u>Сборочные единицы</u>		
A4	6	1832 1-106-010-03	Каркас плоский КР4	3	
A4	7	1832 1-106-020-03	Каркас плоский КР8	9	
A4	8	1832 1-106-040-03	Каркас плоский КР16	4	
A4	9	1832 1-106-070-03	Петля П4	2	
			<u>Детали</u>		
A4	10	1832 1-106-001-03	Стержень арматурный	6	

<https://zavodjbi.com/>

Шаб. № 10-01/1
Получено в отдел 13.04.2018 № 10/18

1	Начальник	Бирко	
	П.слес.	Захарченко	
	Рук.пр.	Косован	
	Ст.инж.	Мухомов	
	Инженер	Истремичев	

1832. 1-106-100

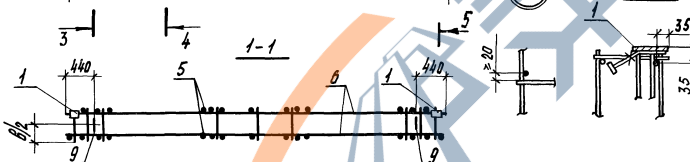
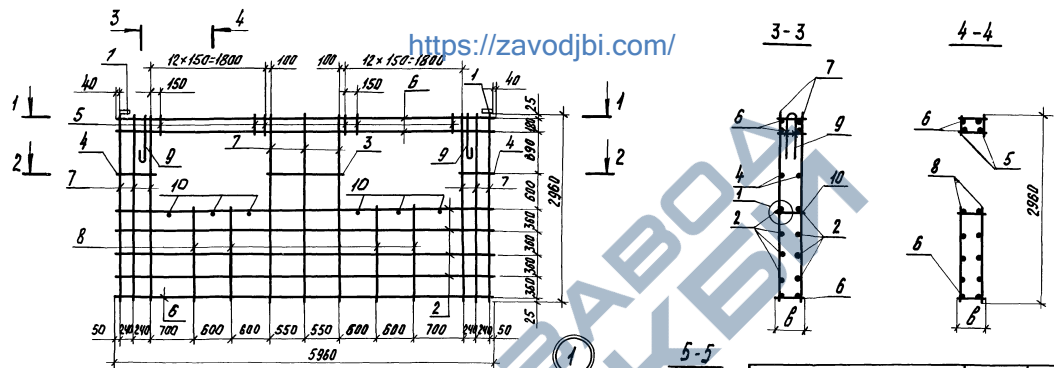
Каркас пространственный
кп(кп1 - кп4)

Студия Либл
Р 1 2

ЦНИИЭПсельстрой

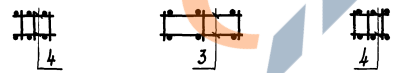
Шаб. № 10-01/1
Получено в отдел 13.04.2018 № 10/18

<https://zavodjbi.com/>



Обозначение	Марка	φ, мм	Масса, кг
1.832.1-10.6-100	КП1	150	79,3
-01	КП2	200	82,7
-02	КП3	250	89,2
-03	КП4	350	99,8

При установке пространственного каркаса в опалубку привязка изделия закладного (поз. 1) и петли (поз. 9) должна соответствовать узлам 8 (1.832.1-10.5-03) и 11 (1.832.1-10.5-004).



<https://zavodjbi.com/>

		1.832.1-10.6-100СБ	
		Каркас пространственный КП (КП1 - КП4).	Стопка Масса Массшт.
		Сборочный чертёж	р см. габит
Нач. отд.	Бирко		Лист
Гл. спец.	Затарченко		Листов 1
рук. р.д.	Косован		
ст. инж.	Жукова		
инженер	Стрельникова		

ЦНИИЭПсельстрой

Формат	Знак	Лист	Обозначение	Наименование	Кол	Примечание
				<u>Документация</u>		
A3			1832 1-106-200СБ	Сборочный чертёж		
A4			1832 1-106-000ТО	Техническое описание		
				<u>Сборочные единицы</u>		
A4	1		1832 1-106-060	Изделие закладное мн1	2	
				<u>Детали</u>		
A4	2		1832 1-106-001-13	Стержень арматурный	8	
	3		- 08	Стержень арматурный	2	
	4		- 07	Стержень арматурный	4	
	5		- 04	Стержень арматурный	36	
<u>Переменные данные для исполнений</u>						
			1832 1-106-200			КП5
				<u>Сборочные единицы</u>		
A4	6		1832 1-106-010	Каркас плоский КР1	4	
A4	7		1832 1-106-030	Каркас плоский КР9	9	
A4	8		1832 1-106-040	Каркас плоский КР13	4	
A4	9		1832 1-106-070-01	Петля П2	2	
				<u>Детали</u>		
A4	10		1832 1-106-001	Стержень арматурный	6	

<https://zavodjbi.com>

Формат	Знак	Лист	Обозначение	Наименование	Кол	Примечание
				1832 1-105-200-01		КП6
				<u>Сборочные единицы</u>		
A4	6		1832 1-106-010-01	Каркас плоский КР2	4	
A4	7		1832 1-106-030-01	Каркас плоский КР10	9	
A4	8		1832 1-106-040-01	Каркас плоский КР14	4	
A4	9		1832 1-106-070-02	Петля П3	2	
				<u>Детали</u>		
A4	10		1832 1-106-001-01	Стержень арматурный	6	
				1832 1-106-200-02		КП7
				<u>Сборочные единицы</u>		
A4	6		1832 1-106-010-02	Каркас плоский КР3	4	
A4	7		1832 1-106-030-02	Каркас плоский КР11	9	
A4	8		1832 1-106-040-02	Каркас плоский КР15	4	
A4	9		1832 1-106-070-02	Петля П3	2	
				<u>Детали</u>		
				1832 1-106-001-02		Стержень арматурный 6
				1832 1-106-200-03		КП8
				<u>Сборочные единицы</u>		
A4			1832 1-106-010-03	Каркас плоский КР4	4	
A4			1832 1-106-030-03	Каркас плоский КР12	9	
A4			1832 1-106-040-03	Каркас плоский КР16	4	
A4			1832 1-106-070-03	Петля П4	2	
				<u>Детали</u>		
A4			1832 1-106-001-03	Стержень арматурный	6	

<https://zavodjbi.com>

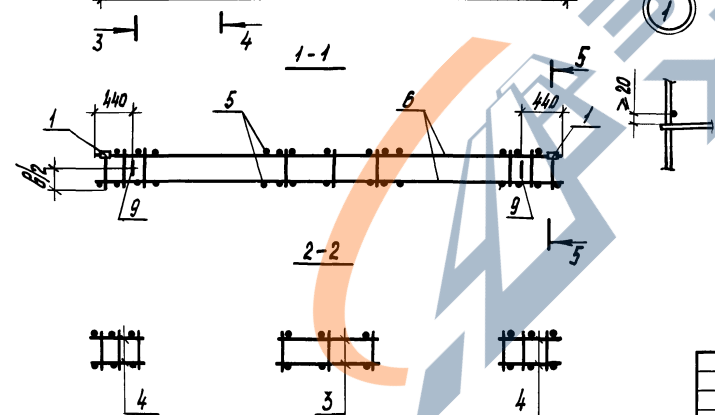
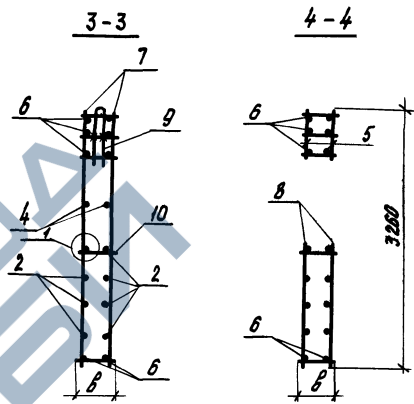
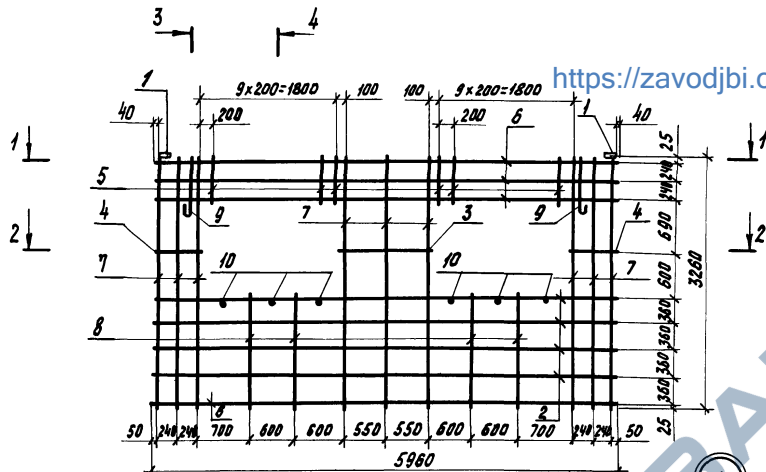
Силь. №. лавки Подпись и дата Вет. шиф №

1832 1-106-200		Каркас пространственный		Стандарт	
Нач. отд.	Бирко	Лист	Листов	Р	1
Гл. спец.	Задорченко				2
Рук. гр.	Косовин	КП(КП5-КП8)			
Ст. инж.	Жукова	ЦНИИЭПсельстрой			
Инженер	Стрельникова				

Силь. №. лавки Подпись и дата Вет. шиф №

1832 1-106-200		Лист	2
----------------	--	------	---

<https://zavodjbi.com/>



Обозначение	Марка	φ, мм	Масса, кг
1.832.1-10.6-200	КП5	150	90,7
-01	КП6	200	94,9
-02	КП7	250	97,5
-03	КП8	300	108,4

При установке пространственного каркаса в опалубку привязка изделия закладного (поз.1) и петли (поз.9) должна соответствовать узлам 8 (1.832.1-10.5-03) и 11 (1.832.1-10.5-004).

1.832.1-10.6-200 СБ			
Каркас пространственный КП (КП5 - КП8). Сборочный чертеж		Стадия	Масса
		Р	Масштаб
		Лист	Листов 1
ЦНИИЭПсельстрой			

<https://zavodjbi.com/>

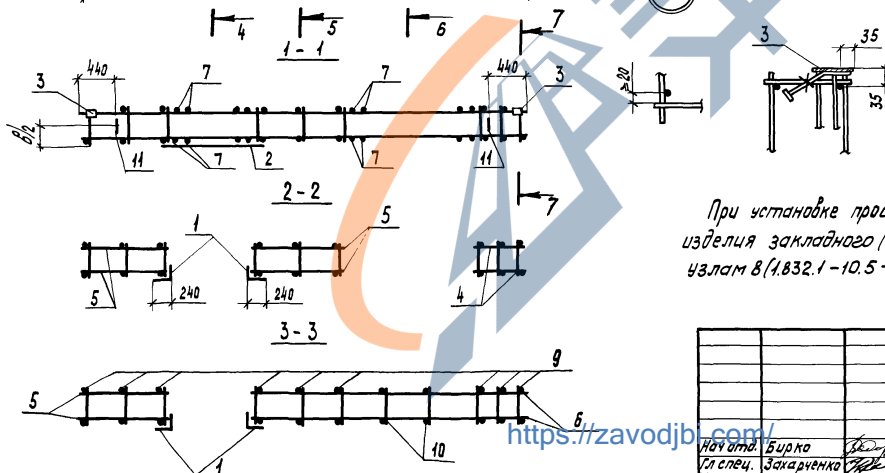
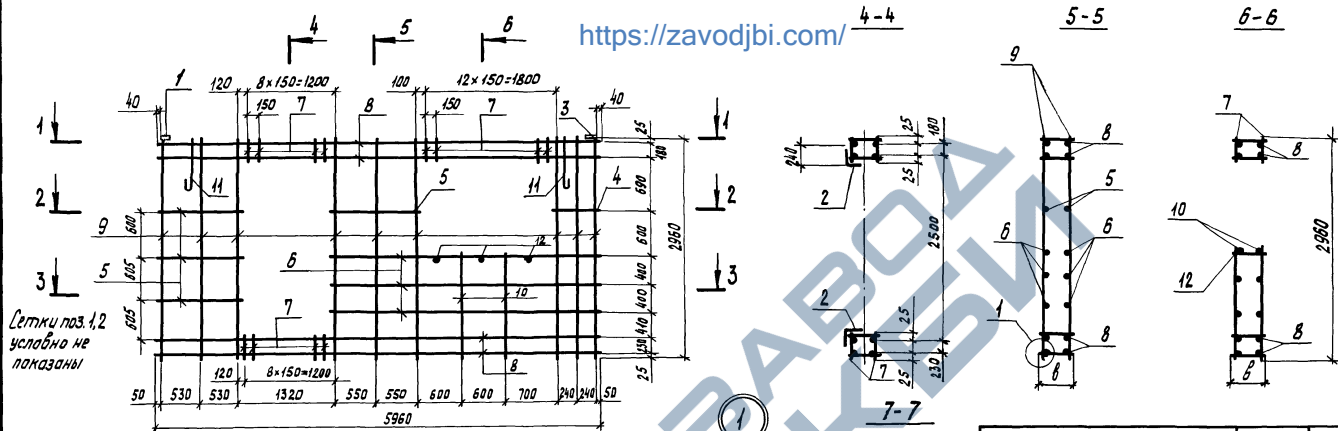
Шифр изделия (Подр. и Дата)

Формат	Знак	№03	Обозначение	Наименование	кол	Примечание
				<u>Документация</u>		
A3			1832 1-106-300С6	Сборочный чертёж		
A4			1832 1-106-000Т0	Техническое описание		
				<u>Сборочные единицы</u>		
A4	1		1832 1-106-050	Сетка арматурная С1	2	
	2		- 01	Сетка арматурная С2	2	
A4	3		1832 1-106-060	Изделие закладное мм	2	
				<u>Детали</u>		
A4	4		1832 1-106-001-07	Стержень арматурный	2	
	5		08	Стержень арматурный	8	
	6		12	Стержень арматурный	6	
	7		01	Стержень арматурный	50	
			<u>Переменные данные для исполнения</u>			
			1832 1-106-300			КП9
				<u>Сборочные единицы</u>		
A4	8		1832 1-106-010	Каркас плоский КР1	4	
A4	9		1832 1-106-020	Каркас плоский КР5	9	
A4	10		1832 1-106-040	Каркас плоский КР13	2	
A4	11		1832 1-106-070	Петля П1	2	
				<u>Детали</u>		
A4	12		1832 1-106-001	Стержень арматурный	3	

1832 1-106-300

Каркас пространственный
КП/КП9 - КП12)Стадия _____
Лист _____
Р 1 2
ЦНИИЭПсельстрой

Формат	Знак	№03	Обозначение	Наименование	кол	Примечание
				1832 1-106-300-01		КП10
				<u>Сборочные единицы</u>		
A4	8		1832 1-106-010-01	Каркас плоский КР2	4	
A4	9		1832 1-106-020-01	Каркас плоский КР6	9	
A4	10		1832 1-106-040-01	Каркас плоский КР14	2	
A4	11		1832 1-106-070-01	Петля П2	2	
				<u>Детали</u>		
A4	12		1832 1-106-001-01	Стержень арматурный	3	
			1832 1-106-300-02			КП11
				<u>Сборочные единицы</u>		
A4	8		1832 1-106-010-02	Каркас плоский КР3	4	
A4	9		1832 1-106-020-02	Каркас плоский КР7	9	
A4	10		1832 1-106-040-02	Каркас плоский КР15	2	
A4	11		1832 1-106-070-01	Петля П2	2	
				<u>Детали</u>		
A4	12		1832 1-106-001-02	Стержень арматурный	3	
			1832 1-106-300-03			КП12
				<u>Сборочные единицы</u>		
A4	8		1832 1-106-010-03	Каркас плоский КР4	4	
A4	9		1832 1-106-020-03	Каркас плоский КР8	9	
A4	10		1832 1-106-040-03	Каркас плоский КР16	2	
A4	11		1832 1-106-070-03	Петля П4	2	
				<u>Детали</u>		
A4	12		1832 1-106-001-03	Стержень арматурный	3	
			1832 1-106-300			Лист 2



Обозначение	Марка	В, мм	Масса, кг
1.832.1-10.6-300	КП9	150	87,4
-01	КП10	200	90,8
-02	КП11	250	93,1
-03	КП12	350	108,2

При установке пространственного каркаса в опалубку привязка изделия закладного (поз. 3) и сетки (поз. 14) должна соответствовать узлам В (1.832.1-10.5-03) и И (1.832.1-10-5-004).

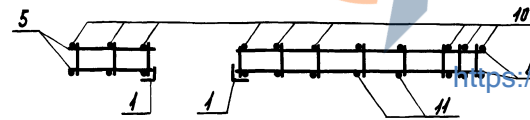
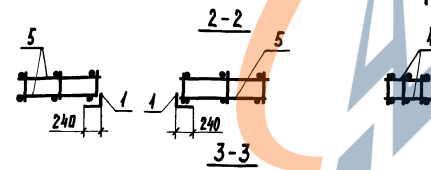
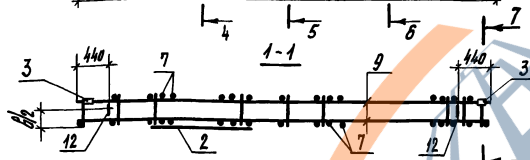
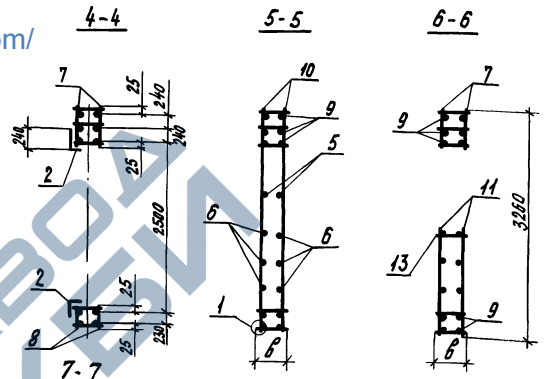
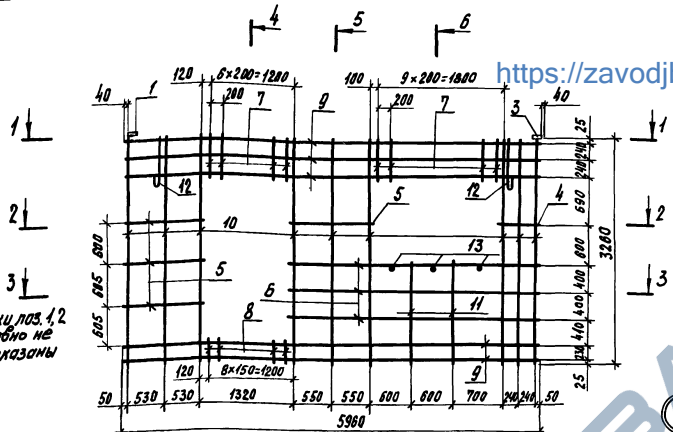
1.832.1-10.6-300 СБ		
Каркас пространственный КП(КП9 - КП12). Сборочный чертёж	Стадия	Масштаб
	р	см. табл.
		Лист 1 из 1
ЦНИИЭПсельстрой		

Нач. отд. Бурко
 Гл. спец. Закарченко
 Руч. гр. Косован
 Ст. инж. Жукова
 Инженер Стрелникова

ЦНИИЭПсельстрой. Подпись и дата. Зав. инж. №

<https://zavodjbi.com/>

Сетки поз. 1, 2 условно не показаны



Обозначение	Марка	Ø, мм	Масса, кг
1.832.1-10.6-400	КП13	150	98,7
	-01	КП14	102,9
	-02	КП15	105,5
	-03	КП16	116,7

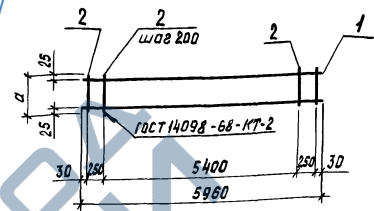
При установке пространственного каркаса в опалубку привязка изделия закладного (поз. 3) и петли (поз. 11) должна соответствовать узлам 8 (1.832.1-10.5-03) и 11 (1.832.1-10.5-004).

1.832.1-10.6-400СБ		Сталь	Масса	Масштаб
Каркас пространственный КП(КП13 - КП16). Сборочный чертеж		Р	см.	
		Лист	Листов	1
Инв.№: Вирко ТЯ спец. Захарченко Рук. в.р. Косовин От. инж. Жукова Инженер Стремникова		ЦНИИЭПсельстрой		

<https://zavodjbi.com/>

Формат	Знак	Лист	Обозначение	Наименование	Кол	Примечание
				<u>Документация</u>		
A4			1.832.1-106-010СБ	Сборочный чертёж		
A4			1.832.1-106-000 ТД	Техническое описание		
				<u>1.832.1-106-010</u>	КР1	
				<u>Детали</u>		
A4	1		1.832.1-106-001-13	Стержень арматурный	2	
A4	2		-00	Стержень арматурный	30	
				<u>1.832.1-106-010-01</u>	КР2	
				<u>Детали</u>		
A4	1		1.832.1-106-001-13	Стержень арматурный	2	
A4	2		-01	Стержень арматурный	30	
				<u>1.832.1-106-010-02</u>	КР3	
				<u>Детали</u>		
A4	1		1.832.1-106-001-13	Стержень арматурный	2	
A4	2		-02	Стержень арматурный	30	
				<u>1.832.1-106-010-03</u>	КР4	
				<u>Детали</u>		
A4	1		1.832.1-106-001-13	Стержень арматурный	2	
A4	2		-03	Стержень арматурный	30	

<https://zavodjbi.com/>



Обозначение	Марка	а, мм	Масса, кг
1.832.1-106-010	КР1	180	5,4
-01	КР2	230	5,4
-02	КР3	280	5,7
-03	КР4	380	6,0

1.832.1-106-010

<https://zavodjbi.com/>

Каркас плоский КР
(КР1 - КР4)

Стация	Лист	Листов
Р		1

ЦНИИЭПсельстрой

Шифр проекта, листы и даты встав в том шифре

1.832.1-106-010СБ			Стация	Масса	Масштаб
Каркас плоский КР (КР1 - КР4). Сборочный чертёж			Р	см табл.	—
			Лист	Листов	
			ЦНИИЭПсельстрой		

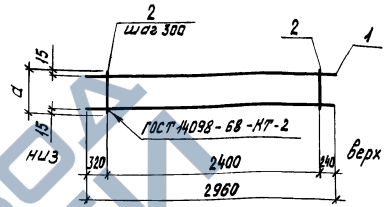
Шифр проекта, листы и даты встав в том шифре

Нач отв	Бирко	В.В.
Гл спец	Захарченко	В.В.
Руч эр	Косован	В.В.
Ст инж	Жукова	В.В.
Инженер	Кузина	В.В.

Нач отв	Бирко	В.В.
Гл спец	Захарченко	В.В.
Руч эр	Косован	В.В.
Ст инж	Жукова	В.В.
Инженер	Кузина	В.В.

Формат листа	Лист	Обозначение	Наименование	Кол	Приме- чание
			<u>Документация</u>		
A4		1832 1 - 106 - 020 СБ	Сборочный чертеж		
A4		1832 1 - 106 - 000 ТО	Техническое описание		
		<u>1832 1 - 106 - 020</u>		КР5	
		<u>Детали</u>			
A4	1	1832 1 - 106 - 001 - 10	Стержень арматурный	2	
	2	- 00	Стержень арматурный	9	
		<u>1832.1-106-020-01</u>		КР6	
		<u>Детали</u>			
A4	1	1832 1 - 106 - 001 - 10	Стержень арматурный	2	
	2	- 01	Стержень арматурный	9	
		<u>1832 1 - 106 - 020 - 02</u>		КР7	
		<u>Детали</u>			
A4	1	1832 1 - 106 - 001 - 10	Стержень арматурный	2	
	2	- 02	Стержень арматурный	9	
		<u>1832 1 - 106 - 020 - 03</u>		КР8	
		<u>Детали</u>			
A4	1	1832.1 - 106 - 001 - 10	Стержень арматурный	2	
	2	- 03	Стержень арматурный	9	

<https://zavodjbi.com/>



Обозначение	Марка	а, мм	Масса, кг
1832 1 - 106 - 020	КР5	180	2,6
- 01	КР6	230	2,6
- 02	КР7	280	2,7
- 03	КР8	380	2,8

1832 1 - 106 - 020

Каркас плоский КР
(КР5 - КР8)

Стадия Лист Листов
Р 1
ЦНИИЭПсельстрой

1832.1 - 106 - 020 СБ

Каркас плоский КР
(КР5 - КР8)
Сборочный чертеж

Стадия Масса Месштот
Р см табл
Лист Листов 1
ЦНИИЭПсельстрой

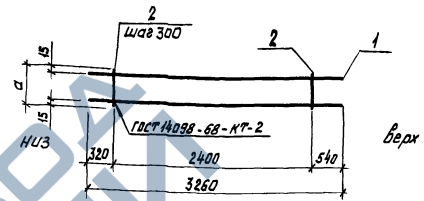
Лист 1 из 1

Лист 1 из 1

<https://zavodjbi.com/>

Код	Классификация	Обозначение	Наименование	Класс	Примечание
			Документация		
А4		1832 1-106-030СБ	Сборочный чертёж		
А4		1832 1-106-000 ТО	Техническое описание		
		<u>1832 1-106-030</u>		КР 9	
		<u>Детали</u>			
А4	1	1832 1-106-001 - 11	Стержень арматурный	2	
	2	- 00	Стержень арматурный	9	
		<u>1832 1-106-030-01</u>		КР 10	
		<u>Детали</u>			
А4	1	1832 1-106-001 - 11	Стержень арматурный	2	
	2	- 01	Стержень арматурный	9	
		<u>1832 1-106-030-02</u>		КР 11	
		<u>Детали</u>			
А4	1	1832 1-106-001 - 11	Стержень арматурный	2	
	2	- 02	Стержень арматурный	9	
		<u>1832 1-106-030-03</u>		КР 12	
		<u>Детали</u>			
А4	1	1832 1-106-001 - 11	Стержень арматурный	2	
	2	- 03	Стержень арматурный	9	

<https://zavodjbi.com/>



Обозначение	Марка	a, мм	Масса, кг
1832 1-106-030	КР 9	180	2,8
-01	КР 10	230	2,8
-02	КР 11	280	2,9
-03	КР 12	380	3,0

ЦНИИЗПсельстрой

Научно-исследовательский институт
 Бирко
 Захарченко
 Рук. в.р. Касобан
 Ст. инж. Жукова
 Инженер Кузина

1832.1-106-030
 Каркас плоский КР
 (КР 9 - КР 12)
 ЦНИИЗПсельстрой

ЦНИИЗПсельстрой

Научно-исследовательский институт
 Бирко
 Захарченко
 Рук. в.р. Касобан
 Ст. инж. Жукова
 Инженер Кузина

1832 1-106-030СБ
 Каркас плоский КР
 (КР 9 - КР 12)
 Сборочный чертёж
 ЦНИИЗПсельстрой

Формат листа	№з.	Обозначение	Наименование	Мат.	Приме- чание
			<u>Документация</u>		
A4		1.832.1-10.6-040СБ	Сборочный чертёж		
A4		1.832.1-10.6-000ТО	Техническое описание		
		<u>1.832.1-10.6-040</u>		КР13	
		<u>Детали</u>			
A4	1	1.832.1-10.6-001-09	Стержень арматурный	2	
	2	-00	Стержень арматурный	6	
		<u>1.832.1-10.6-040-01</u>		КР14	
		<u>Детали</u>			
A4	1	1.832.1-10.6-001-09	Стержень арматурный	2	
	2	-01	Стержень арматурный	6	
		<u>1.832.1-10.6-040-02</u>		КР15	
		<u>Детали</u>			
A4	1	1.832.1-10.6-001-09	Стержень арматурный	2	
	2	-02	Стержень арматурный	6	
		<u>1.832.1-10.6-040-03</u>		КР16	
		<u>Детали</u>			
A4	1	1.832.1-10.6-001-09	Стержень арматурный	2	
	2	-03	Стержень арматурный	6	

1.832.1-10.6-040

Каркас плоский КР
(КР13 - КР16)

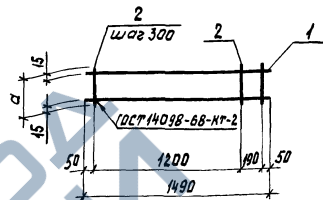
Стадия Лист 1

ЦНИИЭПсельстрой

Нач. отд. Бирко
Р.л. спец. Захарченко
Рук. гр. Косовен
Ст. инж. Жукова
Инженер Кузина

Бирко
Захарченко
Косовен
Жукова
Кузина

<https://zavodjbi.com/>



Обозначение	Марка	a, мм	Масса, кг
1.832.1-10.6-040	КР13	180	4,1
-01	КР14	230	4,3
-02	КР15	280	4,4
-03	КР16	380	4,4

1.832.1-10.6-040СБ

Каркас плоский КР
(КР13 - КР16).

Сборочный чертёж

Стадия Масса Масштаб

р см. табл.

Лист 1 из 1

ЦНИИЭПсельстрой

Нач. отд. Бирко
Р.л. спец. Захарченко
Рук. гр. Косовен
Ст. инж. Жукова
Инженер Кузина

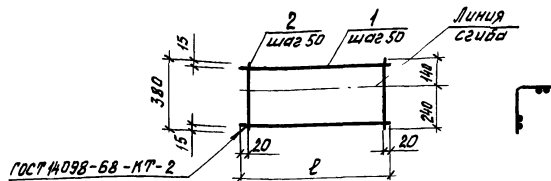
Бирко
Захарченко
Косовен
Жукова
Кузина

<https://zavodjbi.com/>

Лист № табл. Листов в детали. Взам. инв. №

Лист № табл. Листов в детали. Взам. инв. №

<https://zavodjti.com/>



Обозначение	Марка	ℓ, мм	Масса, кг
1.832 1-10.6-050	С1	2440	3,6
-01	С2	1840	3,1

Вариант	Зона	Поз.	Обозначение	Наименование	Кол.	Примечание
<u>Документация</u>						
А4			1.832 1-10.6-000 ТО	Техническое описание		
<u>1.832.1-10.6-050</u>						
<u>Детали</u>						
А4	1		1.832.1-10.6-001-06	Стержень арматурный	8	С1
	2		-03	Стержень арматурный	49	
<u>1.832.1-10.6-050-01</u>						
<u>Детали</u>						
А4	1		1.832.1-10.6-001-05	Стержень арматурный	8	
	2		-03	Стержень арматурный	37	

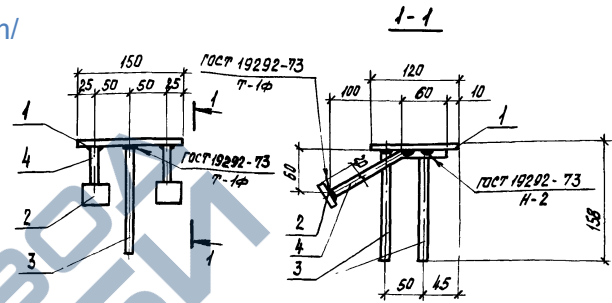
1.832.1-10.6-050

Сетка С (С1, С2)

Стадия	Масса	Масштаб
Р	см. табл. 1	—
Лист	Листов 1	—

ЦНИИЭПсельстрой

Нач. отд.	Бурка	С
Гл. спец.	Захарченко	С
Инж. в.р.	Косовен	С
Ст. инж.	Жукова	С
Инженер	Кузина	С



Вариант	Зона	Поз.	Обозначение	Наименование	Кол.	Примечание
<u>Документация</u>						
А4			1.832.1-10.6-000 ТО	Техническое описание		
<u>Детали</u>						
Б4	1		1.832.1-10.6-061	Полоса 8x120, ГОСТ 103-76* ВСтЗ Кп 2-1, ТУ 44-13023-80 ℓ=150	1	4,1 кг
Б4	2		1.832 1-10.6-062	Полоса 8x40, ГОСТ 103-76* ВСтЗ Кп 2-1, ТУ 44-13023-80 ℓ=40	2	0,1 кг
Б4	3		1.832 1-10.6-001-14	Стержень арматурный	2	
	4		-15	Стержень арматурный	2	

1.832.1-10.6-060

Изделие закладное МН1

Стадия	Масса	Масштаб
Р	4,7	—
Лист	Листов 1	—

ЦНИИЭПсельстрой

Линия отрыва

<https://zavodjti.com/>

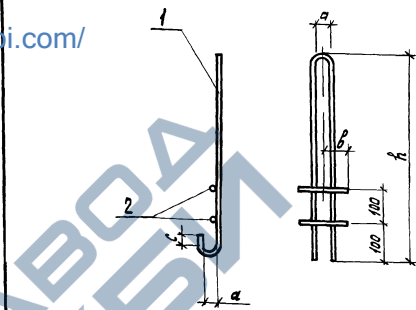
Код документа	Зона	Лист	Обозначение	Наименование	Марк.	Примечание
				<u>Документация</u>		
А4			1832.1-10.6-070СБ	Сборочный чертеж		
А4			1832.1-10.6-00070	Техническое описание		
				<u>1832.1-10.6-070</u>		п1
				<u>Детали</u>		
А4	1		1832.1-10.6-001-18	Стержень арматурный	1	
	2		-16	Стержень арматурный	2	
				<u>1832.1-10.6-070-01</u>		п2
				<u>Детали</u>		
А4	1		1832.1-10.6-001-19	Стержень арматурный	1	
	2		-16	Стержень арматурный	2	
				<u>1832.1-10.6-070-02</u>		п3
				<u>Детали</u>		
А4	1		1832.1-10.6-001-20	Стержень арматурный	1	
	2		-17	Стержень арматурный	2	
				<u>1832.1-10.6-070-03</u>		п4
				<u>Детали</u>		
А4	1		1832.1-10.6-001-21	Стержень арматурный	1	
	2		-17	Стержень арматурный	2	

1832.1-10.6-070

Петля П
(П1-П4)

Стадия Лист Листов
р 1
ЦНИИЭПсельстрой

<https://zavodjbi.com/>



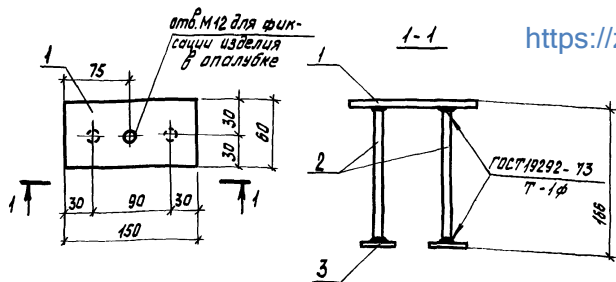
Обозначение	Марка	Размеры, мм				Масса, кг
		h	a	b	c	
1832.1-10.6-070	п1	890	60	70	50	4,5
-01	п2	1000	80		70	6,2
-02	п3	1090		140	100	8,3
-03	п4	1300	120		100	12,7

1832.1-10.6-070СБ

Петля П
(П1-П4).
Сборочный чертеж

Стадия Масса Машштаб
р см. табл -
Лист Листов 1
ЦНИИЭПсельстрой

Начальн. Бирко
гл. спец. Захарченко
рук. гр. Косован
ст. инж. Жукова
инженер Кузина



Вариант З.И.И.	103	Обозначение	Наименование	Мат.	Примечание
		1832.1-10.6-000ТО	Техническое описание		
			Документация		
			Детали		
Б4	1	1832.1-10.6-081	Лаласа 8x60, ГОСТ 103-76* в СтЗ КП 2-1, т.ч. И.1-3023-80'	2	0,6 кг
			ℓ=150	1	0,6 кг
А4	2	1832.1-10.6-001-14	Стержень арматурный	2	
Б4	3	1832.1-10.6-082	Лаласа 8x40, ГОСТ 103-76* в СтЗ КП 2-1, т.ч. И.1-3023-80'	2	0,1 кг
			ℓ=40	2	0,1 кг

1832.1-10.6-080

Изделие закладные М42

Стандия	Масса	Машштаб
Р	1,0	—
Лист	Листов 1	

ЦНИИЭПсельстрой

Рис. 1

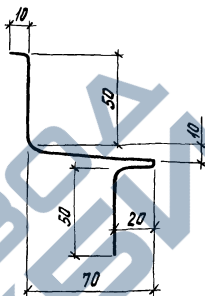
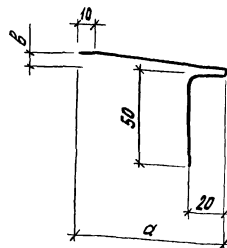


Рис. 2



Обозначение	Марка	Рис.	Размеры, мм			Масса, кг
			а	в	Длина	
1832.1-10.6-090	СЛ1	1	—	—	1820	1,7
-01	СЛ2	2	70	5	1820	1,3
-02	СЛ3	2	120	10	1820	1,7
-03	СЛ4	2	170	15	1820	2,1
-04	СЛ5	2	270	25	1820	3,0

1832.1-10.6-090

Слив сл (СЛ1-СЛ5)

Оцинкованная кровельная сталь 8-05мм ГОСТ 19904-74*

Стандия	Масса	Машштаб
Р	см. табл.	—
Лист	Листов 1	

ЦНИИЭПсельстрой

Обозначение	Ф, мм и класс арматуры	Длина, мм	Масса, кг	Примечание
1.832.1-10.6-001	4BpI	180	0,02	ГОСТ 6727-80
- 01	4BpI	230	0,02	
- 02	4BpI	280	0,03	
- 03	4BpI	380	0,04	
- 04	4BpI	540	0,05	
- 05	4BpI	1840	0,20	
- 06	4BpI	2440	0,20	ГОСТ 5781-82*
- 07	8AIII	560	0,20	
- 08	8AIII	1140	0,50	
- 09	8AIII	1490	0,60	
- 10	8AIII	2960	1,20	
- 11	8AIII	3260	1,30	
- 12	8AIII	3550	1,40	
- 13	8AIII	5960	2,40	
- 14	10AIII	150	0,10	
- 15	10AIII	170	0,10	
- 16	16AII	140	0,20	
- 17	16AII	220	0,35	
- 18	18AII	2040	4,10	
- 19	20AII	2360	5,80	
- 20	22AII	2540	7,60	
- 21	25AII	3130	12,0	

<https://zavodbi.com/>

ЗАВОД
ЖУБИ

Ш.Б. 10 класс
Полный и дата
Взам. инв. №

1.832.1-10.6-001			
Стержень арматурный			
Статус	Масса	Максимум	
Р	см. табл.	-	
Лист	Листов: 1/1		
ЦНИИЭП.г.пестрой			

Нач. отд. Б.ЧРКО
Гл. спец. Захарченко
Руч. гр. Косован
Ст. инж. Жукова
Инженер. Лузина

<https://zavodbi.com/>