

ТИПОВЫЕ КОНСТРУКЦИИ, ИЗДЕЛИЯ И УЗЛЫ ЗДАНИЙ И СООРУЖЕНИЙ

СЕРИЯ У - 01 - 01 / 80

УНИФИЦИРОВАННЫЕ СБОРНО - МОНОЛИТНЫЕ КОНСТРУКЦИИ
ЗАГЛУБЛЕННЫХ ПОМЕЩЕНИЙ С ПЕРЕКРЫТИЕМ БАЛОЧНОГО ТИПА

ВЫПУСК 0-1

МАТЕРИАЛЫ ДЛЯ ПРОЕКТИРОВАНИЯ
ПОМЕЩЕНИЙ В СУХИХ ГРУНТАХ

18351-01
ЦЕНА 3-12

ТИПОВЫЕ КОНСТРУКЦИИ, ИЗДЕЛИЯ И УЗЛЫ ЗДАНИЙ И СООРУЖЕНИЙ

СЕРИЯ У-01-01/80

УНИФИЦИРОВАННЫЕ СБОРНО-МОНОЛИТНЫЕ
КОНСТРУКЦИИ ЗАГЛУБЛЕННЫХ ПОМЕЩЕНИЙ С ПЕРЕКРЫТИЕМ
БАЛОЧНОГО ТИПА

ВЫПУСК 0-1

МАТЕРИАЛЫ ДЛЯ ПРОЕКТИРОВАНИЯ
ПОМЕЩЕНИЙ В СУХИХ ГРУНТАХ

РАЗРАБОТАНЫ

Проектным институтом №1 с участием НИИЖБ

Главный инженер института



Морозов В.С.

Главный инженер проекта



Василевская Г.И.

УТВЕРЖДЕНЫ Госстроем СССР

Постановление от 15.10.82 № 255

ВВЕДЕНЫ В ДЕЙСТВИЕ с 01.01.83

Обозначение	Наименование	Стр.
У-01-01/80.0-1-41	Лента фундаментная ФЛ2. Габаритный чертеж и схема армирования для сетки колонн (6хп)х6м	55
42	Лента фундаментная ФЛ2. Габаритный чертеж и схема армирования для сетки колонн (6+6)х6м	56
43	Лента фундаментная ФЛ2. Габаритный чертеж и схема армирования для сетки колонн (6+3+6)х6м	57
44	Лента фундаментная ФЛ1, ФЛ2. Сечения 1-1÷4-4	58
45	Рабочие марки арматурных изделий фундаментных лент ФЛ3, ФЛ4	59
46	Лента фундаментная ФЛ3. Габаритный чертеж и схема армирования для сетки колонн (6хп)х6м	60
47	Лента фундаментная ФЛ3. Габаритный чертеж и схема армирования для сетки колонн (6+6)х6м	61
48	Лента фундаментная ФЛ3. Габаритный чертеж и схема армирования для сетки колонн (6+3+6)х6м	62

Обозначение	Наименование	Стр.
У-01-01/80.0-1-49	Лента фундаментная ФЛ3. Сечения 1-1÷4-4	63
50	Лента фундаментная ФЛ4. Габаритный чертеж и схема армирования для сетки колонн (6хп)х6м	64
51	Лента фундаментная ФЛ4. Габаритный чертеж и схема армирования для сетки колонн (6+6)х6м	65
52	Лента фундаментная ФЛ4. Габаритный чертеж и схема армирования для сетки колонн (6+3+6)х6м	66
53	Лента фундаментная ФЛ4. Сечения 1-1÷4-4	67
54	Колонна КМ (КМ 1-3÷КМ3-9)	68
54СБ	Колонна КМ (КМ 1-3÷КМ3-9) Сборочный чертеж	69
55	Схема расположения сборных железобетонных изделий с сетками колонн (6хп)х6м; (6+6)х6м; (6+3+6)х6м. Узлы. Разрезы	72
56	Схема армирования монолитной части перекрытия. Разрезы. Узлы Сетка колонн (6хп)х6м; (6+6)х6м; (6+3+6)х6м.	76

1. Общие сведения

1.1. Серия У-01-01/80 содержит проектную документацию на сборно-монолитные конструкции заглубленных помещений II-IV классов с перекрытиями балочного типа, разработанную на основе серии У-01-01 с учетом положений СНиП II-11-77 "Защитные сооружения гражданской обороны."

В состав серии входят следующие выпуски:

Выпуск 0-1. Материалы для проектирования помещений в сухих грунтах.

Выпуск 0-2. Материалы для проектирования помещений в водонасыщенных грунтах.

Выпуск 1. Сборные железобетонные изделия. Рабочие чертежи.

Выпуск 2. Арматурные изделия сборных железобетонных изделий. Рабочие чертежи.

Выпуск 3. Арматурные изделия монолитных железобетонных фундаментов и колонн в сухих грунтах. Рабочие чертежи.

Выпуск 4. Арматурные изделия монолитных фундаментных плит и колонн в водонасыщенных грунтах. Рабочие чертежи.

Выпуск 5. Арматурные изделия монолитных частей перекрытий и стен. Рабочие чертежи.

1.2. В настоящем выпуске приведены материалы для проектирования встроенных и отдельно стоящих заглубленных помещений в сухих грунтах.

Встроенные помещения разработаны для размещения их в подвальных этажах многоэтажных производственных зданий с сетками колонн 6х6 м и (6+3+6)х6 м.

2. Объемно-планировочные и конструктивные решения.

2.1. Сетка колонн и привязка продольных стен заглубленного помещения принимается в зависимости от конструктивного решения каркаса здания наземной части.

Привязка внутренних граней продольных стен для каркаса здания с осевой привязкой крайних колонн составляет 150 мм, с нулевой - 350 мм.

Привязка внутренних граней торцевых стен - нулевая

2.2. Для отдельно стоящих заглубленных помещений привязка продольных стен должна приниматься 350 мм

2.3. Высота заглубленных помещений от пола до низа плит перекрытия принята 3 м; высота от пола до низа ригелей - 2,4 м

2.4. Фундаменты и колонны - монолитные железобетонные, стены - из сборных железобетонных панелей, перекрытие - сборно-монолитное железобетонное. Номенклатура сборных железобетонных изделий приведена в табл. 2, монолитных фундаментов - в табл. 3; монолитных колонн в документе У-01-01/80. 0-1-54 в лист 3.

Фундаменты под колонны приняты отдельно стоящими ступенчатого типа, под стены - ленточными лоткового типа

2.5. Бетон сборных элементов монолитных колонн и монолитной части перекрытия принят марки М300 монолитных фундаментов - марки М-200

Подготовка под фундаментами устраивается из бето-

Инв. № подл.	Подпись и дата	Взам. инв. №	У-01-01/80. 0-1-00ПЗ					
			Нач. отд.	Зинарьев	с. 1/1			
			Н.контр.	Беляев	Б.м.			
			Гл.конст.	Беляев	Б.м.			
			Рук. гр.	Вакрачка	Б.м.			
Инв. № подл.	Подпись и дата	Взам. инв. №	Инв. № подл.	Подпись и дата	Взам. инв. №	Лист	2	
								Ст. инж.
Пояснительная записка						Страниц	Лист	Листов
						Р	1	14
						Проектный институт №1		

на марки М50 толщиной 100 мм.

2.6. Рабочая арматура сборных и монолитных железобетонных конструкций принята класса А-III, конструктивная - класса А-I.

2.7. Пол заглубленных помещений является конструктивным элементом, обеспечивающим восприятие части горизонтальной нагрузки, действующей на стены. Поэтому подготовка под полы должна выполняться толщиной не менее 150 мм из бетона марки не ниже М150.

Засыпка пазух котлована грунтом может производиться только после достижения бетоном подготовки под полы прочности, соответствующей не менее 70% проектной марки.

2.8. В настоящей серии опалубочные формы сборных железобетонных элементов сохранены по серии У-01-01 без изменений.

С целью уменьшения участков монолитных стен в местах устройства входов или пропуска коммуникаций дополнительно разработаны доборные стеновые панели шириной 1480 мм.

3. Область применения.

3.1. Конструкции разработаны для применения в сухих, скальных и небучамерзлых грунтах.

3.2. Подбор фундаментов под колонны и стены в зависимости от класса заглубленного помещения, эксплуатационной нормативной нагрузки и расчетного давления на основании производится по графикам, помещенным в настоящем выпуске.

В эксплуатационную нормативную нагрузку включаются:

собственный вес фундамента, а также вес грунта, пола и временной нагрузки на его уступах;
собственный вес конструкций заглубленного помещения;
нагрузка от фундаментов и колонн наземной части здания (включая сжимающие усилия от ветровой нагрузки для связевых колонн);

временная нагрузка на первом этаже, которая не должна превышать указанную в пункте 4.1.

Нормативная нагрузка на фундаменты от собственного веса конструкций заглубленных помещений приведена в таблице 1

Таблица 1

Класс сооружения	Тип фундамента	Нагрузка в тс при сетке колонн	
		6 x 6 м	(6+3+6) x 6 м
А-II	Под колонну	58,0	47,0
	Под продольную стену	46,0	46,0
	Под торцевую стену	53,3	41,6
А-III	Под колонну	46,3	33,3
	Под продольную стену	41,0	41,0
	Под торцевую стену	49,7	37,4
А-IV	Под колонну	42,0	34,0
	Под продольную стену	38,0	38,0
	Под торцевую стену	45,6	35,7

В таблице нагрузка на фундаменты под продольные стены дана для участков длиной 6 м; под торцевые стены - 6 м для помещений с сетками колонн (6+6) x 6 м и (6 x 11) x 6 м и

У-01-01/80.0-1-00ПЗ

Лист
3

У-01-01/80.0-1-00ПЗ

Лист
4

4,5 м для помещений с сеткой колонн (6+3+6)х6 м.

Расчетное давление на основание $R_{тс}/м^2$ определяется по главе СНиП II-15-74.

3.3. В случае, если эксплуатационные нагрузки превышают несущую способность фундаментов, разработанных в серии, в конкретных проектах должны быть разработаны индивидуальные решения фундаментов.

В этом случае также должны быть проверены колонны на действие этих нагрузок.

3.4. Колонны, стеновые панели, сборные элементы перекрытия и арматурные изделия монолитных частей перекрытия подбираются в зависимости от класса заглубленного помещения по таблицам рабочих марок изделий.

Марки сборных стеновых панелей „ПСД“ по типоразмеру опалубки и несущей способности принимаются по соответствующим маркам основных стеновых панелей.

3.5 Размеры деформационных блоков заглубленных помещений назначаются в соответствии с указаниями пункта 1.23 главы СНиП II-21-75.

3.6 Фундаменты под колонны надземной части здания, устанавливаемые на перекрытие заглубленного помещения, проектируются в соответствии с указаниями пункта 2.26 главы СНиП II-11-77.

3.7 Конструкции заглубленных помещений могут применяться для строительства в сейсмических районах.

Отдельно стоящие заглубленные помещения в соответствии с пунктом 3.3 главы СНиП II-11-77 на сейсмическое воздействие не проверяются.

Шифр проекта, Подпись и дата

У-01-01/80.0-1-00ПЗ 5

Копировал Киселева Формат А4

ческое воздействие не проверяются.

Конструкции встроенных заглубленных помещений должны проверяться на сейсмическое воздействие.

Расчет конструкций на сейсмическое воздействие производится по следующей расчетной схеме: сейсмическая нагрузка от надземной части здания передается на диск перекрытия, работающий как неразрезная балка-стенка, опорами которой являются связанные с перекрытием наружные ограждающие стены, стены тамбуров-шлюзов и других помещений.

3.8 Изготовление, приемка, хранение и монтаж сборных железобетонных конструкций, возведение и приемка монолитных работ должны производиться в соответствии с требованиями действующих нормативных документов и стандартов.

3.9 Колонны должны бетонироваться с уплотнением бетона высотой слоя не более 1,5 м (коэффициент условия работы бетона $m_b = 0,85$ по табл. 15 СНиП II-21-75 при расчете колонн не учтен).

Колонны у торцевых стен бетонироваются после монтажа стеновых панелей.

3.10 Поверхности сборных элементов перекрытия после монтажа, перед непосредственной укладкой монолитного бетона, должны быть очищены и промыты, а оставшаяся на них вода удалена.

3.11 При разработке проекта конкретного заглубленного помещения в зависимости от природно-климатических условий района строительства агрессивности грунтовых вод и режима эксплуатации помещений для всех конструкций должны быть указаны марки бетона по морозостойкости и водонепроницаемости (плотность бетона) согласно требованиям СНиП II-21-75 и СНиП II-28-73, а так же другие мероприятия по антикоррозийной защите.

Шифр проекта, Подпись и дата

У-01-01/80.0-1-00ПЗ 6

Копировал Киселева 18351-01 7 Формат А4

4. Условия расчета.

4.1 Конструкции заглубленных помещений рассчитаны на особое сочетание нагрузок

Помимо особой нагрузки, соответствующей классу заглубленного помещения, в сочетании нагрузок включены: собственный вес конструкций; вес грунтовой засыпки и пола над перекрытием общей толщиной 1,0 м;

временная нагрузка на перекрытие и призму обрушения; боковое давление грунта на стены.

временная нормативная нагрузка на перекрытия встроенных помещений классов А II и А III принята равной 5 тс/м², класса А IV - 2,5 тс/м²; на перекрытия отдельно стоящих помещений всех классов - равной 1,0 тс/м²

временная нормативная нагрузка на призму обрушения для встроенных помещений классов А II и А III принята равной 2,5 тс/м², класса А IV - 1,0 тс/м²; для отдельно стоящих помещений всех классов - равной 1,0 тс/м².

Боковое давление на стены определено от грунтов с объемным весом $\gamma_0 = 1,8 \text{ т/м}^3$ и нормативным углом внутреннего трения $\varphi = 18^\circ$

4.2 Усилия в элементах конструкций получены из статического расчета двух условных взаимно перпендикулярных плоских рам, имеющих участки бесконечной жесткости в узлах и участки повышенной жесткости в местах утолщения стеновых панелей

Расчет рам выполнен на ЭВМ по программе "Супер" Расчетные схемы рам приведены на листе 14

4.3 Подбор продольной арматуры в элементах перекрытия выполнен с перераспределением изгибающих моментов с опоры в пролет. При этом величины из-

гибающих опорных моментов, полученных по расчету в упругой стадии, снижались не более, чем на 10%.

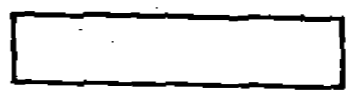
4.4 Поперечная арматура в элементах конструкций определена по усилиям, полученным из расчета рам в упругой стадии.

4.5 Подбор сечений произведен в соответствии с положениями СНиП II-11-77, СНиП II-21-75 и "Руководства по проектированию бетонных и железобетонных конструкций из тяжелого бетона (без предварительного напряжения)." (Стройиздат, 1978 г.)

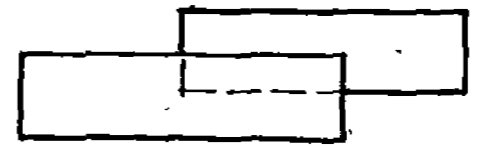
4.6 Для фундаментов под колонны и стены из железобетона прочностной и допустимой ширины раскрытия трещин по подошве определена несущая способность от эксплуатационных нагрузок, которая приведена в виде графиков.

Условное обозначение сеток и каркасов.

Сетка, каркас.



сетки, каркасы в совмещенном изображении.



Взам. инв. №, № протокола, подписи и дата

Таблица 2

Номенклатура сборных железобетонных изделий.

Обозначение	Марка	Эскиз	Габаритные размеры, мм			Расход материалов		Масса изделий, кг
			b	h	e	Бетон, м ³	Сталь, кг	
У-01-01/80.101	ПС1-1а		2980	350	3650		538.0	9500
-01	ПС1-2а					376.7		
-02	ПС1-3а					282.9		
-03	ПС1-4а					315.5		
-04	ПС1-5а					632.1		
-05	ПС1-6а					421.6		
-06	ПС1-7а					504.7		
-07	ПС1-8а					3.80 348.3		
-08	ПС1-9а					518.0		
-09	ПС1-10а					362.8		
-10	ПС1-4					312.7		
-11	ПС1-5					628.7		
-12	ПС1-6					418.8		
-13	ПС1-7					502.4		
-14	ПС1-8					345.5		
-15	ПС1-9	514.7						
У-01-01/80.1-02	ПС2-1					604.5	9375	
-01	ПС2-2					394.1		
-02	ПС2-3				3.75	294.8		
-03	ПС2-4					484.1		
-04	ПС2-5					473.0		
-05	ПС2-6					325.3		

Шифр: год, Подпись и дата

Номенклатура сборных железобетонных изделий

Обозначение	Марка	Эскиз	Габаритные размеры, мм			Расход материалов		Масса изделий, кг
			b	h	e	Бетон, м ³	Сталь, кг	
У-01-01/80.1-03	ПСД1-1а		1480	350	3650		267.5	4250
-01	ПСД1-2а					1.70	185.5	
-02	ПСД1-3а					136.5		
-03	ПСД1-4а					153.8		
-04	ПСД1-5а					314.4		
-05	ПСД1-6а					208.6		
-06	ПСД1-7а					250.5		
-07	ПСД1-8а					171.5		
-08	ПСД1-9а					257.5		
-09	ПСД1-10а					178.9		
-10	ПСД1-4					152.4		
-11	ПСД1-5					313.1		
-12	ПСД1-6					207.2		
-13	ПСД1-7					249.1		
-14	ПСД1-8					170.1		
-15	ПСД1-9	256.1						
У-01-01/80.1-04	ПСД2-1					297.0	4125	
-01	ПСД2-2					182.3		
-02	ПСД2-3				1.65	134.1		
-03	ПСД2-4					225.2		
-04	ПСД2-5					219.1		
-05	ПСД2-6					149.6		

У-01-01/80. 0-1 - 00ПЗ

Лист 10

Номенклатура сборных железобетонных изделий

Обозначение	Марка	Эскиз	Габаритные размеры, мм			Расход материалов		Масса изделий, кг
			b	h	e	Бетон, м ³	Сталь, кг	
У-01-01/80.1-11	Б1		800	600	5700	2.73	531.6	6825
-01	Б2						428.4	
-02	Б3						464.5	
-03	Б4						364.8	
-04	Б5						254.5	
-05	Б6						334.1	
-06	Б7						289.3	
-07	Б8						296.7	
-08	Б9						281.1	
-09	Б10						196.7	
У-01-01/80.1-21	П1-1		2980	300	5670	2.36	479.3	5900
-01	П1-2						575.3	
-02	П1-3						759.4	
-03	П1-4						894.2	
У-01-01/80.1-22	П2-1		2980	300	5470	2.23	277.1	5575
-01	П2-2						391.3	
-02	П2-3						462.3	
-03	П2-4						553.9	
-04	П2-5						732.3	
-05	П2-6						861.3	
У-01-01/80.1-23	П3-1		100	2470	0.74	61.0	1850	

Номенклатура монолитных фундаментов

Таблица 3

Тип фундамента	Класс заглубленного помещения															
	А II					А III					А IV					
	Марка фундамента	Размеры подошвы	Глубина заложения ф-та от пола подвала м	Объем бетона марки М200, м ³	Общий расход стали, кг	Марка фундамента	Размеры подошвы м	Глубина заложения ф-та от пола подвала м	Объем бетона марки М200, м ³	Общий расход стали, кг	Марка фундамента	Размеры подошвы м	Глубина заложения ф-та от пола подвала м	Объем бетона марки М200, м ³	Общий расход стали, кг	
Отдельностоящие под колонны	ФII -1А	33x2.4	1.0	4.6	223.2	ФIII -1А	3.0x2.4	1.0	4.1	203.4	ФIV -1А	2.1x1.8	0.7	1.7	77.7	
	ФII -2А	36x2.7		5.1	298.4	ФIII -2А	3.0x2.7		4.8	204.5	ФIV -2А	2.4x2.1		2.1	113.9	
	ФII -3А	39x3.0		6.2	389.1	ФIII -2	3.0x2.7		4.3	305.4	ФIV -3А	2.7x2.4		3.6	68.1	
	ФII -3	3.9x3.0	1.3	8.1	389.1	ФIII -3А	3.3x2.7		1.0	4.6	251.2	ФIV -3	2.7x2.4	1.0	3.6	89.9
	ФII -4	42x3.3		8.8	532.4	ФIII -4	3.3x3.0			5.1	373.1	ФIV -4А	3.0x2.7		4.4	148.1
	ФII -5	45x3.6		10.0	607.4	ФIII -5А	3.6x3.0			5.9	330.6	ФIV -4	3.0x2.7		4.1	182.1
	ФII -6	48x3.9		10.8	782.3	ФIII -6	3.6x3.3			6.3	469.5	ФIV -5А	3.3x3.0		0.7	5.2
	ФII -7	5.1x4.2	1.3	12.2	915.1	ФIII -7	3.9x3.6		1.0	8.2	253.9	ФIV -5	3.3x3.0	1.0	4.6	221.5
	ФII -8	5.4x4.5		13.7	1033.1	ФIII -8	4.2x3.9			9.3	512.5	ФIV -6	3.6x3.3		5.6	265.0
						ФIII -9	4.8x4.5			11.6	714.7	ФIV -7	3.9x3.6		6.6	351.5
					ФIII -10	5.1x4.8	13.1	773.7		ФIV -8	4.2x3.9	8.2	463.6			
										ФIV -9	4.8x4.5		10.6	602.9		
Ленты фундаментные под стены	ФЛ1-2	1.2x1.0	1.0	0.8	37.0	ФЛ1-1	1.2x1.0	1.0	0.8	34.4	ФЛ1-1	1.2x1.0	1.0	0.8	34.4	
	ФЛ2-3	1.5x1.0		1.1	52.2	ФЛ2-2	1.5x1.0		1.1	47.7	ФЛ2-1	1.5x1.0		1.1	38.2	
	ФЛ3-3	1.8x1.0		1.0	65.6	ФЛ3-2	1.8x1.0		1.0	57.9	ФЛ3-1	1.8x1.0		1.0	40.1	
	ФЛ4-3	2.1x1.0		1.1	75.8	ФЛ4-2	2.1x1.0		1.1	68.1	ФЛ4-1	2.1x1.0		1.1	46.9	

1. Фундаменты с индексом „А“ относятся к помещениям с сеткой колонн (6+3+6)х6 м

2. Общий расход бетона и стали на ленту фундаментную дан на 1 погонный метр

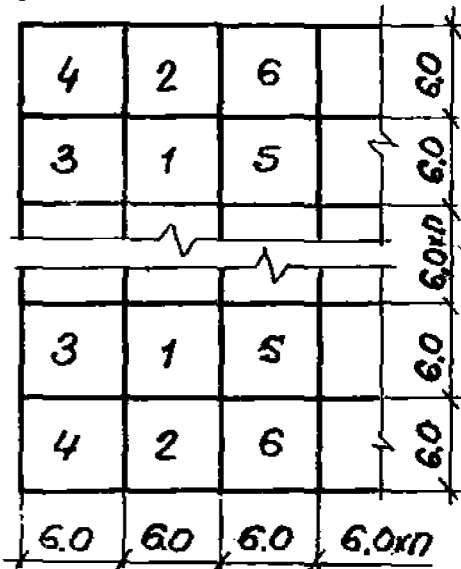
Расход материалов на ячейку Таблица 4

11

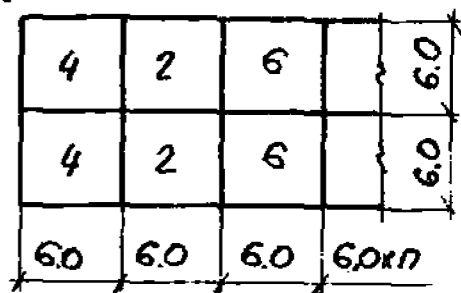
Номер ячейки	Сетка колонн, м	Класс убежища																	
		А II						А III						А IV					
		Бетон, м ³			Сталь, кг			Бетон, м ³			Сталь, кг			Бетон, м ³			Сталь, кг		
		Тип конструкции		Общий расход	Тип конструкции		Общий расход	Тип конструкции		Общий расход	Тип конструкции		Общий расход	Тип конструкции		Общий расход	Тип конструкции		Общий расход
Сборные	Монолитные	Сборные	Монолитные		Сборные	Монолитные		Сборные	Монолитные		Сборные	Монолитные		Сборные	Монолитные				
1	(6xП) x 6	7.2	15.4	22.6	889	1570	2459	7.2	11.2	18.4	824	1577	2401	7.2	9.4	16.6	576	900	1476
	(6+3+6) x 6	4.2	9.4	13.6	429	966	1395	4.2	7.0	11.2	421	940	1361	4.2	6.0	10.2	337	557	894
2	(6xП) x 6	13.4	16.0	29.4	1812	1403	3215	13.4	11.8	25.2	1752	1400	3152	13.4	10.3	23.7	1285	908	2193
	(6+6) x 6	13.4	16.0	29.4	1812	1403	3215	13.4	11.8	25.2	1752	1400	3152	13.4	10.3	23.7	1285	961	2246
	(6+3+6) x 6	13.4	16.0	29.4	2174	1212	3386	13.4	11.8	25.2	2146	1188	3334	13.4	10.3	23.7	1322	860	2182
3	(6xП) x 6	14.8	17.7	32.5	2000	1868	3868	14.8	13.3	28.1	1909	1694	3603	14.8	11.6	26.4	1271	1099	2370
	(6+3+6) x 6	7.9	10.7	18.6	944	1027	1971	7.9	8.4	16.3	911	1009	1920	7.9	7.4	15.3	664	664	1328
4	(6xП) x 6	21.0	19.7	40.7	2854	1760	4614	21.0	15.4	36.4	2769	1663	4432	21.0	13.6	34.6	1960	1197	3157
	(6+6) x 6	21.0	19.7	40.8	2854	1760	4614	21.0	15.4	36.4	2769	1663	4432	21.0	13.6	34.6	1960	1250	3210
	(6+3+6) x 6	21.0	19.7	40.7	3192	1513	4705	21.0	15.4	36.4	3133	1488	4621	21.0	13.6	34.6	1996	1157	3153
5	(6xП) x 6	7.2	15.4	22.6	889	1552	2441	7.2	11.2	18.4	824	1559	2383	7.2	9.4	16.6	576	888	1464
	(6+3+6) x 6	4.2	9.4	13.6	429	966	1395	4.2	7.0	11.2	421	940	1361	4.2	6.0	10.2	337	557	894
6	(6xП) x 6	13.4	16.0	29.4	1812	1394	3206	13.4	11.8	25.2	1752	1391	3143	13.4	10.3	23.7	1285	902	2187
	(6+6) x 6	13.4	16.0	29.4	1812	1394	3206	13.4	11.8	25.2	1752	1391	3143	13.4	10.3	23.7	1285	954	2239
	(6+3+6) x 6	13.4	16.0	29.4	2174	1195	3369	13.4	11.8	25.2	2146	1170	3316	13.4	10.3	23.7	1322	854	2176

Схемы расположения ячеек для сеток колонн:

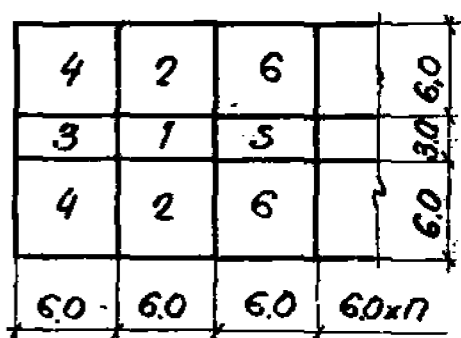
а) (6xП) x 6 м



б) (6+6) x 6 м



в) (6+3+6) x 6 м



Информация о проекте и чертежи

Расчетные схемы рам

Схема поперечной рамы

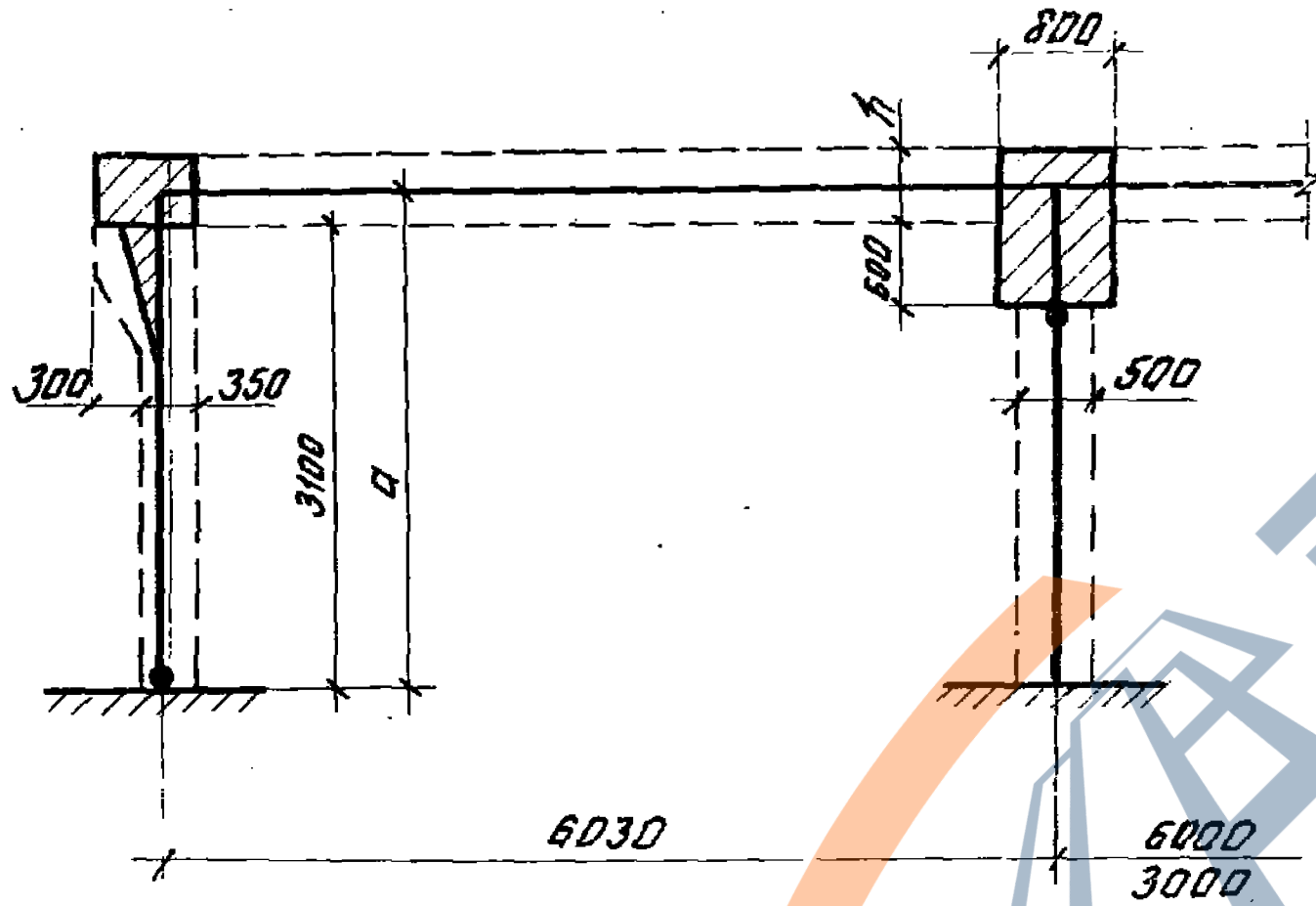
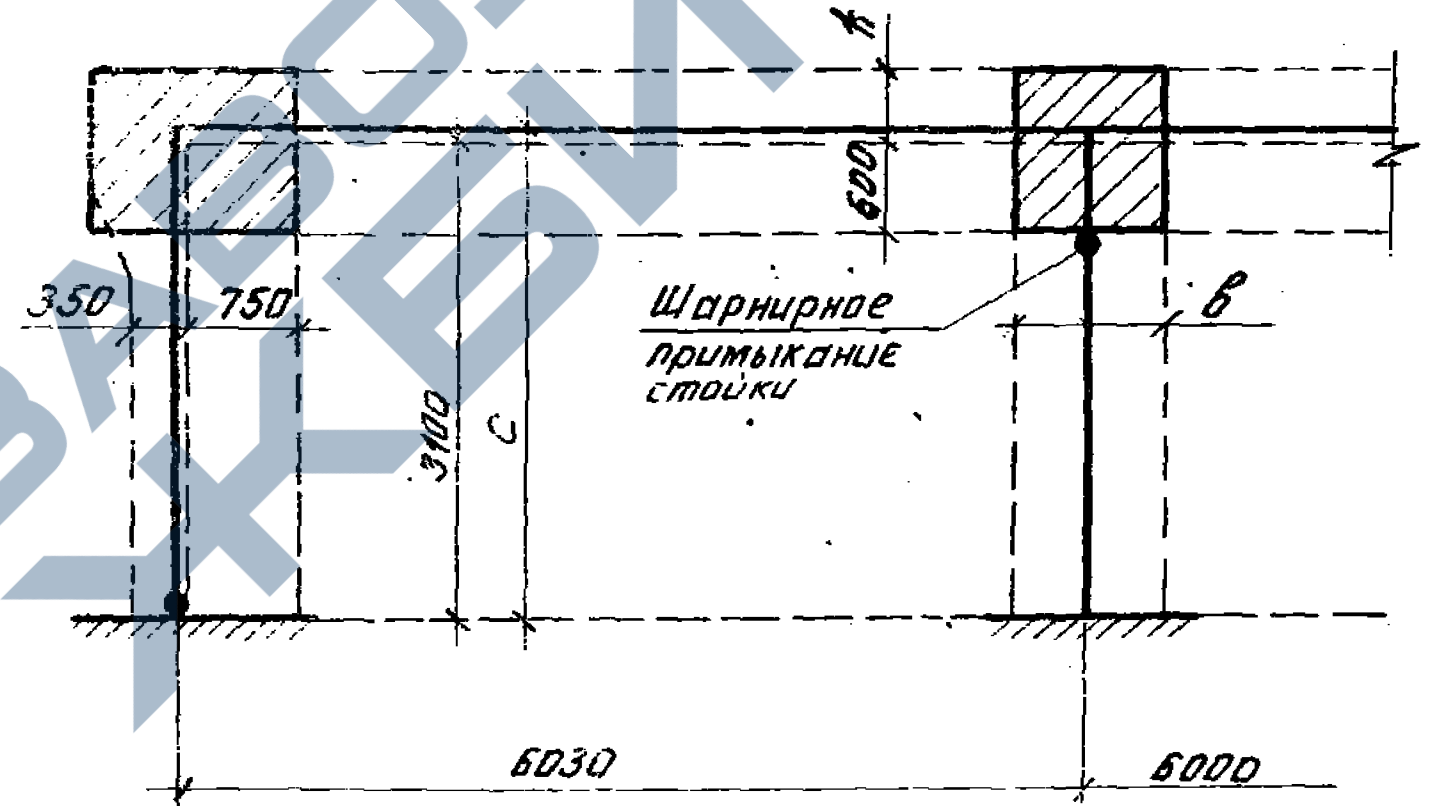


Схема продольной рамы



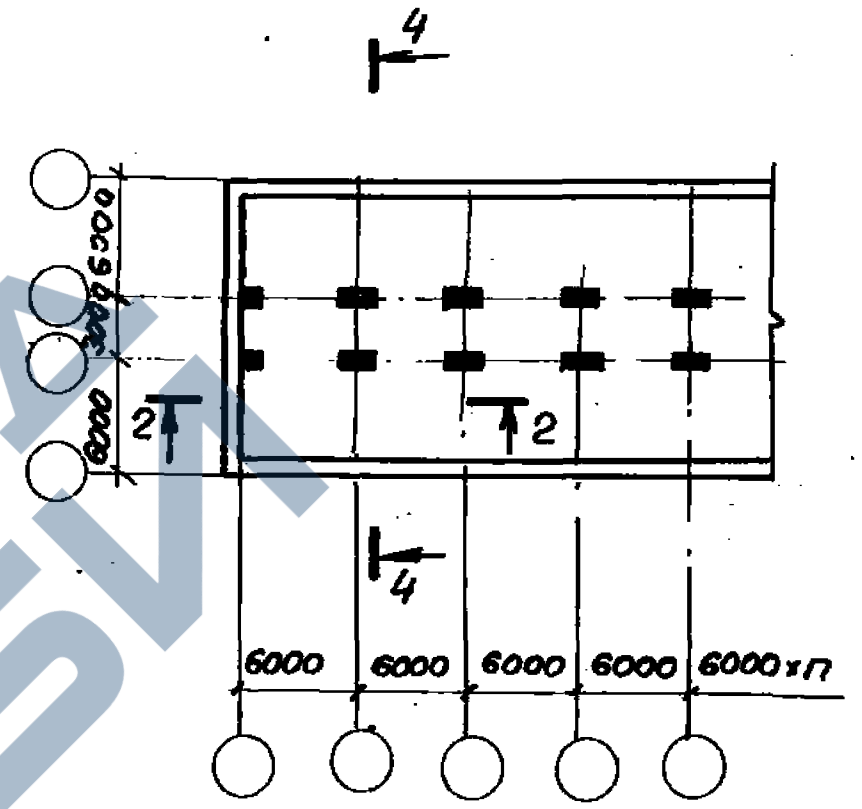
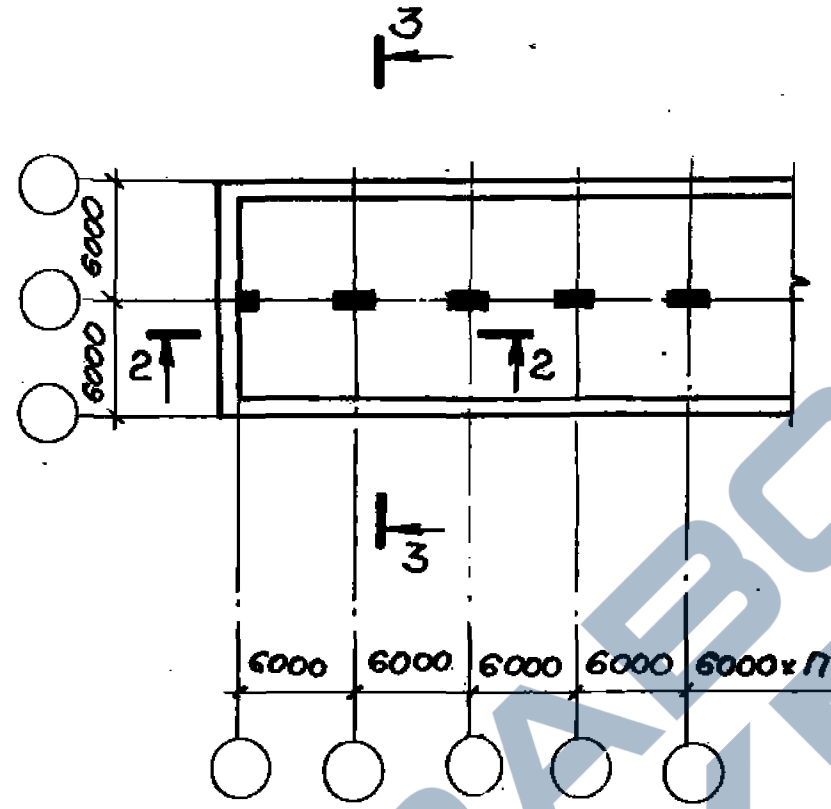
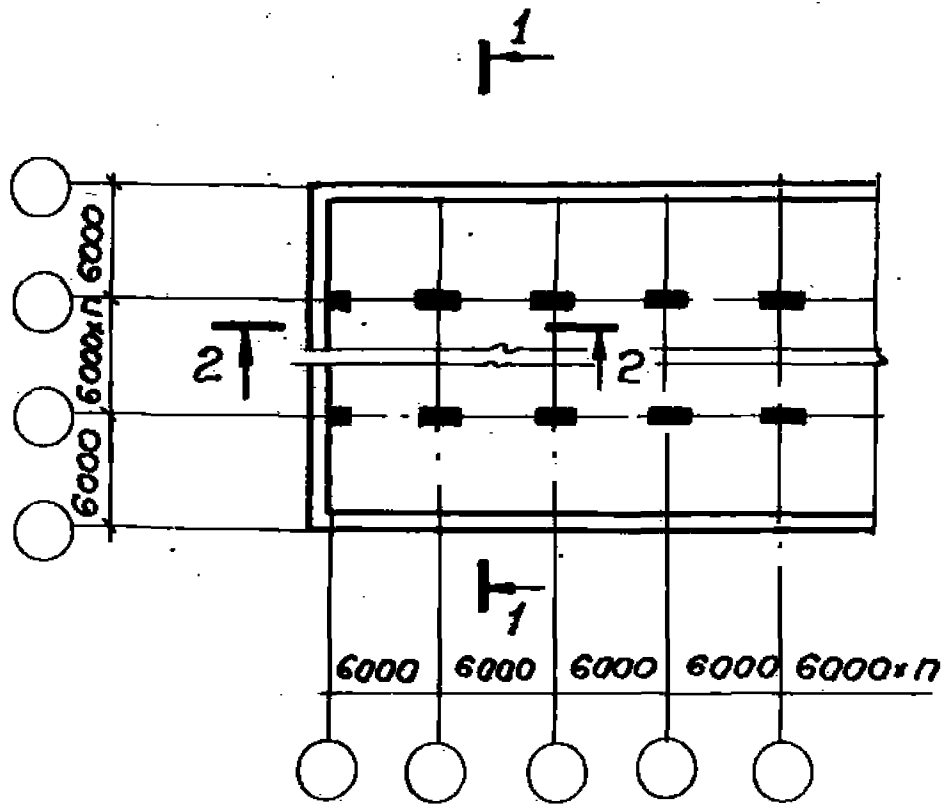
Класс сооружения	Размеры, мм			
	h	b	a	c
А II	500	1500	3350	3275
А III	400	1000	3300	3215
А IV	360	750	3280	3170

У-01-01/80.0-1-0003

Сетка колонн (6xπ)х6м

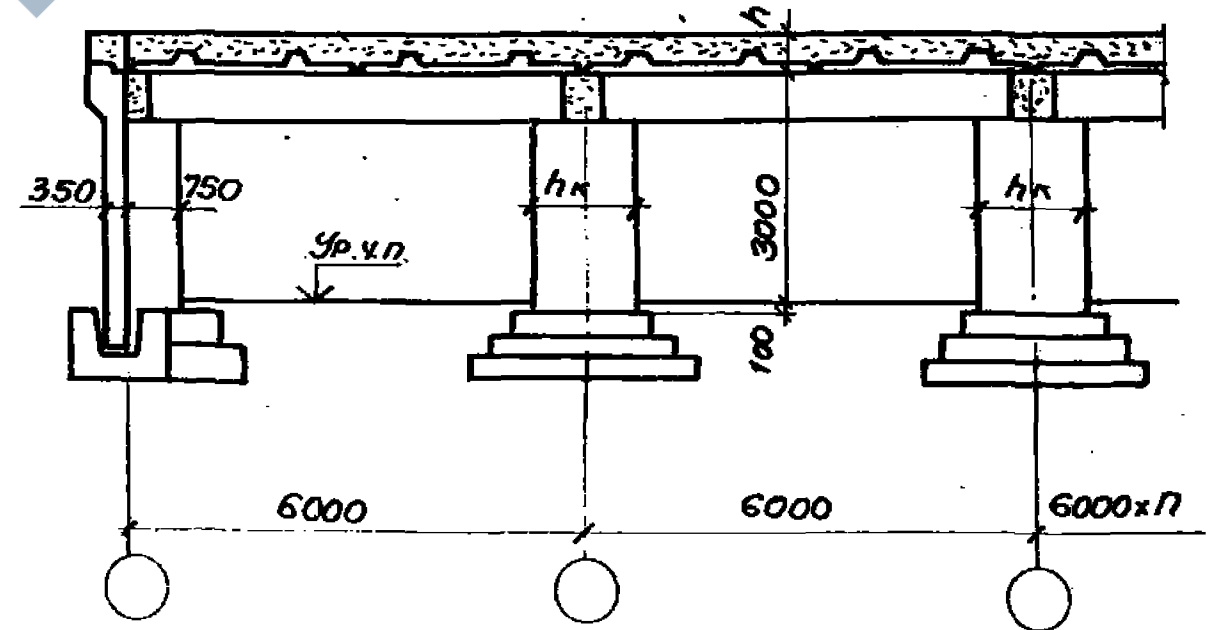
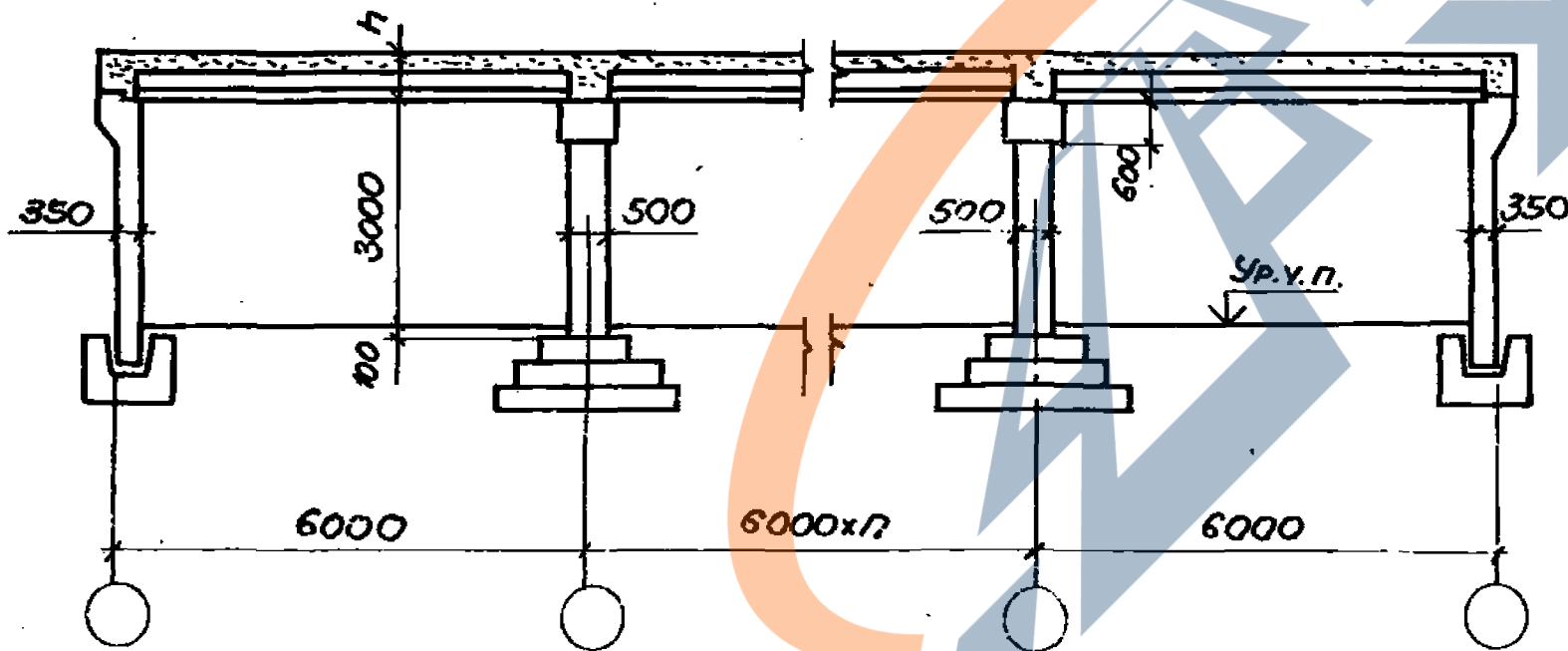
<https://zavodjbi.com/>
Сетка колонн (6+6)х6м

Сетка колонн (6+3+6)х6м



1-1

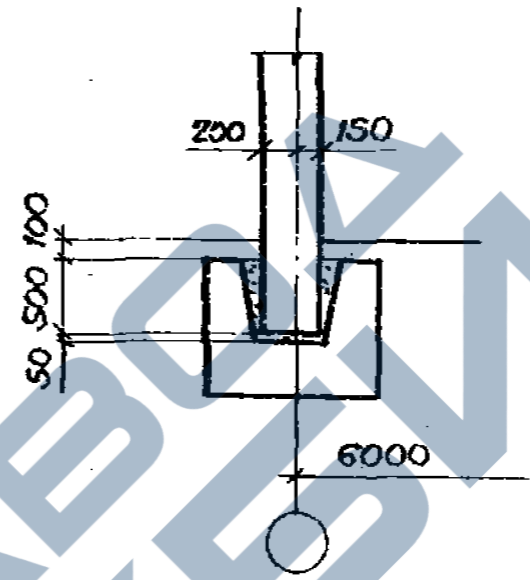
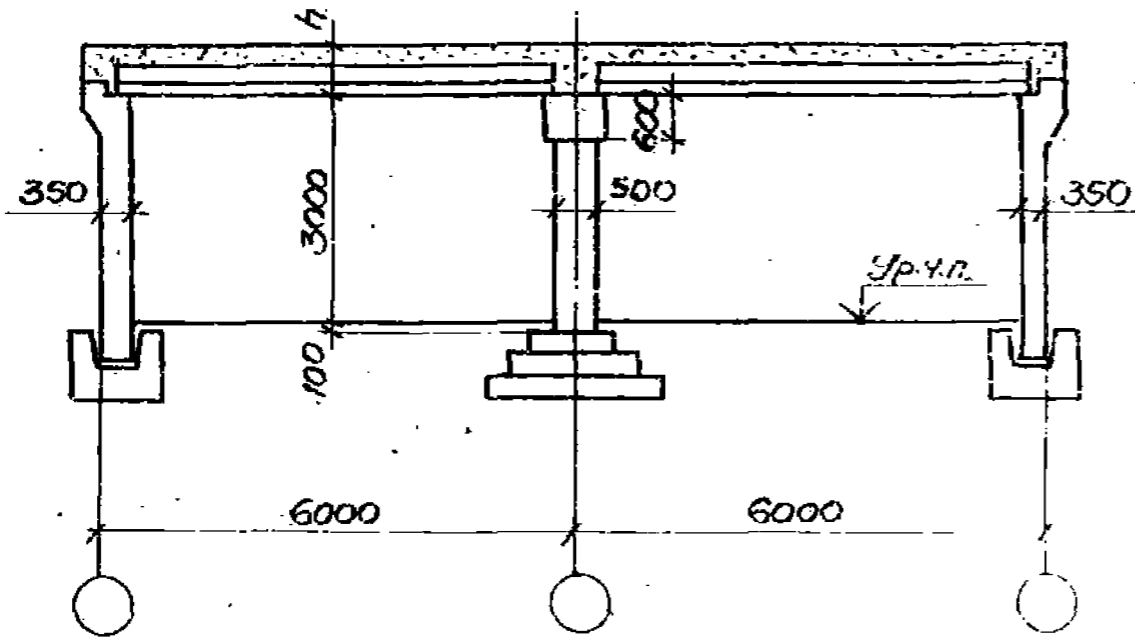
2-2



Науч.од.	Зиновьев	Инж	У-01-01/80. 0-1-01			
Н.контр.	Беляев	Инж				
Гл.инж.	Беляев	Инж	Схема заглубленных помеще- ний классов АII, АIII, АIV	Стадия	Лист	Листов
Рук.гр.	Вокрачка	Инж		Р	1	2
Ст.инж.	Кателкина	Инж		ПРОЕКТНЫЙ ИНСТИТУТ №1		
Техник	Габрилова	Инж				
Вед.инж.	Лыжкова	Инж				

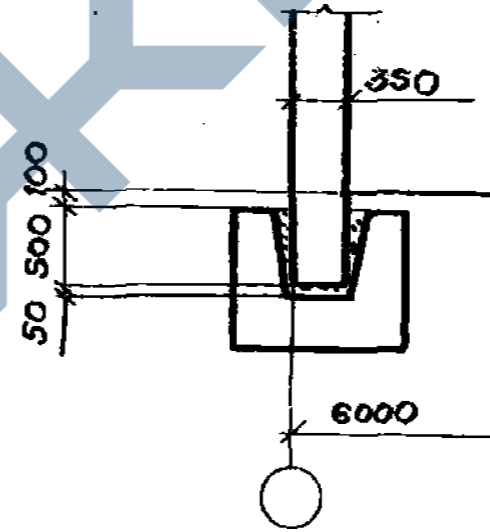
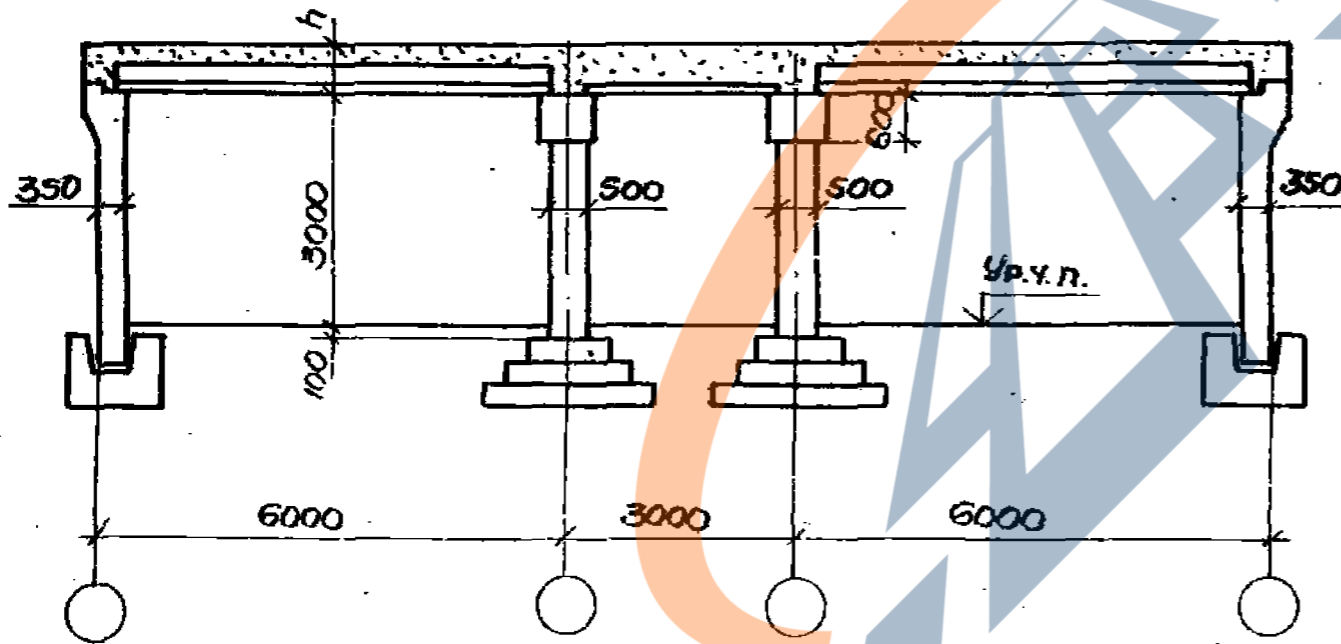
3-3

Привязка продольных стен помещений к осям



Для встроенных в многоэтажные здания с осевой привязкой крайних колонн

4-4



Для встроенных в многоэтажные и одноэтажные здания с нулевой привязкой крайних колонн, а также для отдельно стоящих

Класс сооружения	h	h _к
A II	500	1500
A III	400	1000
A IV	360	750

Дата: №: Подпись и дата: Взам.инв.№:

График подбора отдельстоящих фундаментов под колонны

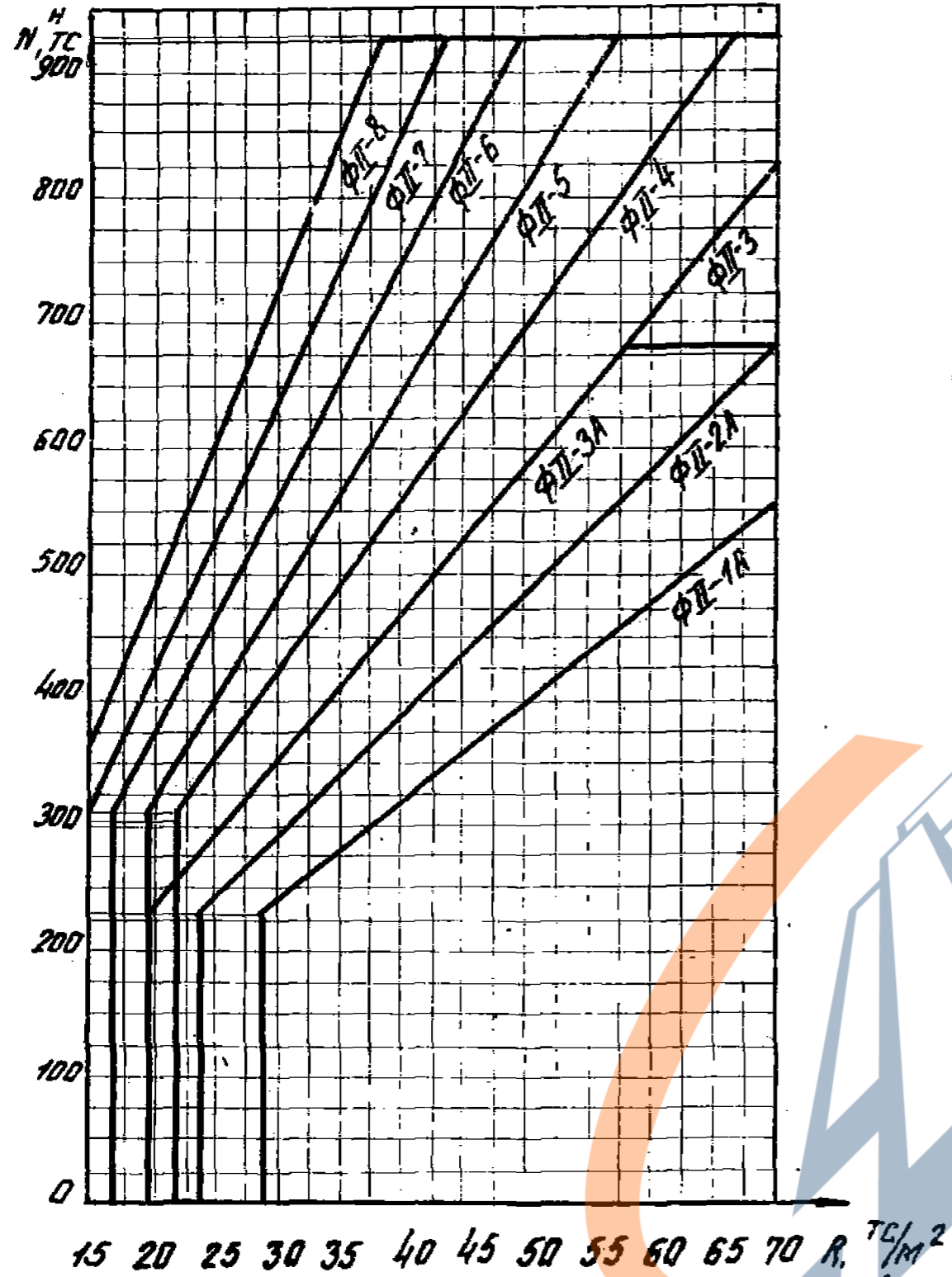
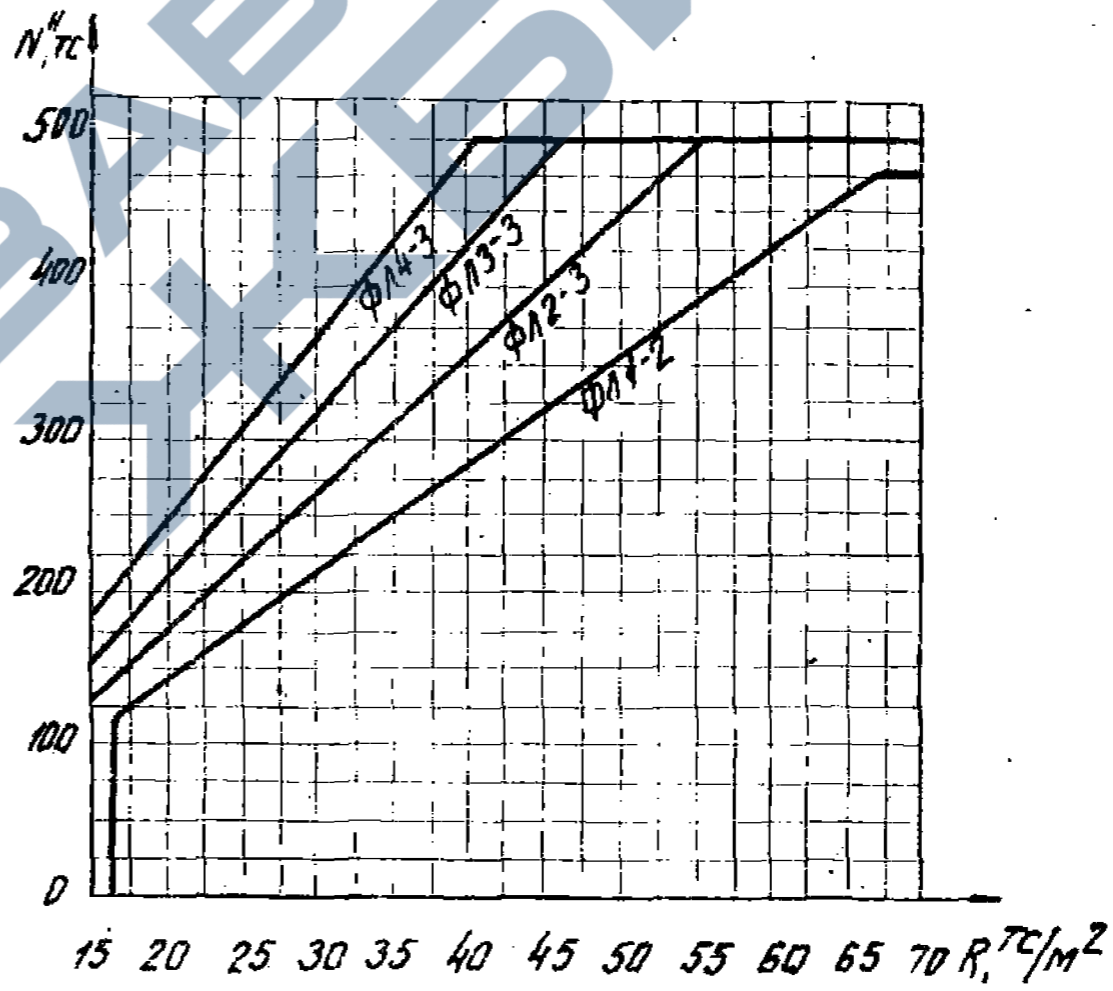


График подбора фундаментных лент под стены



1. Фундаменты с индексом „А“ относятся к сетке колонн (6+3+6)х6м.
 2. График подбора фундаментных лент под стены построен для участка $E=6м$.
 Для торцевой ленты при сетке (6+3+6)х6м несущую способность принимать с коэффициентом $K=0,75$

Исч. отд.	Зимобьев	инж.		У-01-01/80. 0-1-02			
И. контр.	Беляев	инж.					
Гл. констр.	Беляев	инж.		График подбора фундаментов на эксплуатационные нагрузки для помещения класса АII	Стадия	Лист	Листов
Рук. гр.	Вокряк	инж.			Р		1
Ст. инж.	Катерино	инж.			Проектный институт №1		
Техник	Габрилова	инж.					
Вед. инж.	Лыжкова	инж.					

График
подбора отдельстоящих фундаментов под колонны

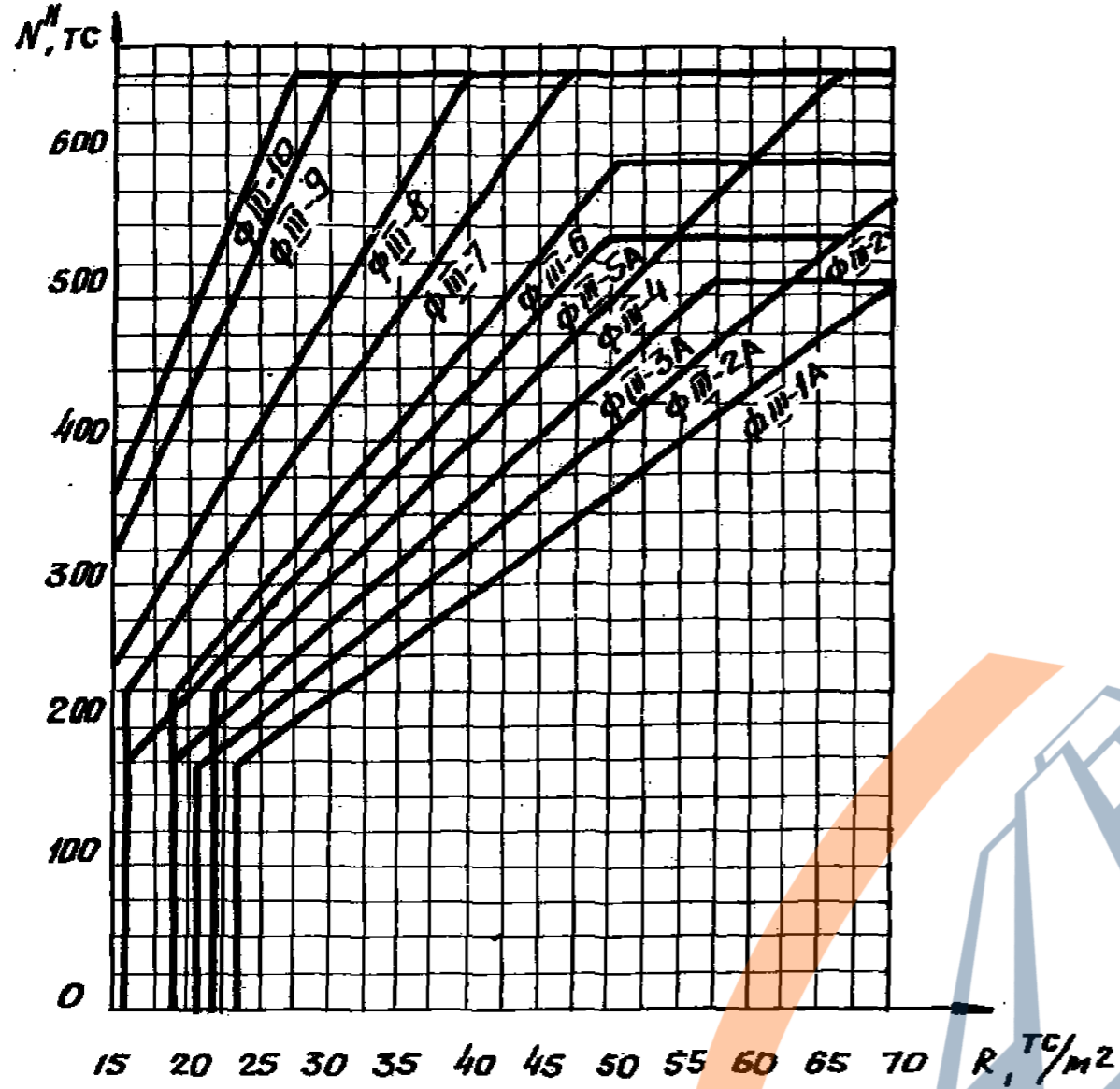
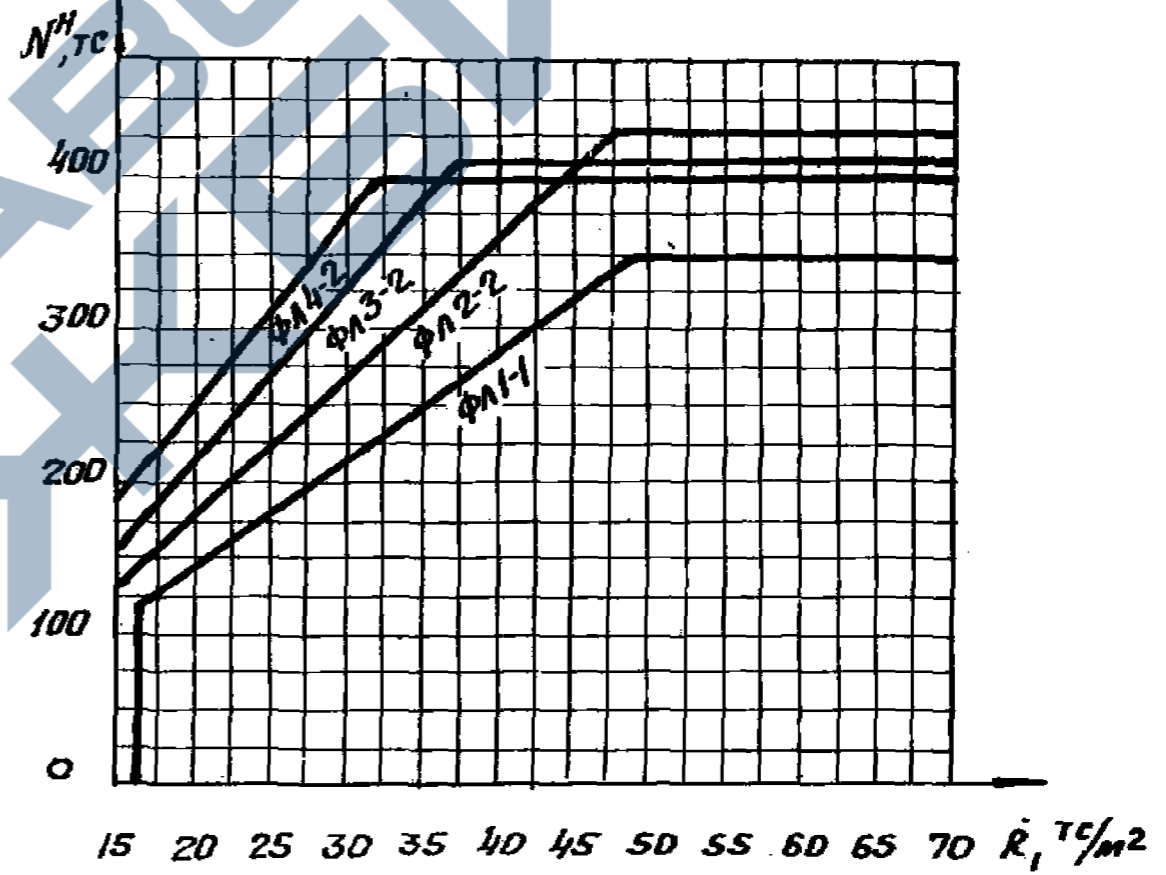


График
подбора фундаментных лент под стены



1. Фундаменты с индексом „А“ относятся к сетке колонн $(b+3+b) \times b$ м
2. График подбора фундаментных лент под стены построен для участка $C=6$ м для торцевой ленты при сетке $(b+3+b) \times b$ м несущую способность принимать с коэффициентом $K=0,75$

Нач. отд.	Зиньковец	ФФ	У-01-01/80. 0-1-03		
Н. контр.	Беляев	ФФ	График подбора фундаментов на эксплуатационные нагрузки для помещений класса АIII	Студия	Лист
Гл. констр.	Беляев	ФФ		Р	1
Рук. гр.	Вакрачко	ФФ		ПРОЕКТИНЬ ИНСТИТУТ	
Ст. инж.	Кателани	ФФ			
Техник	Гавришова	ФФ			
Вед. инж.	Лыжкоба	ФФ			

Инж. и подл. Подпись и дата. Взам. инв. №

График
подбора отдельностоящих фундаментов под колонны

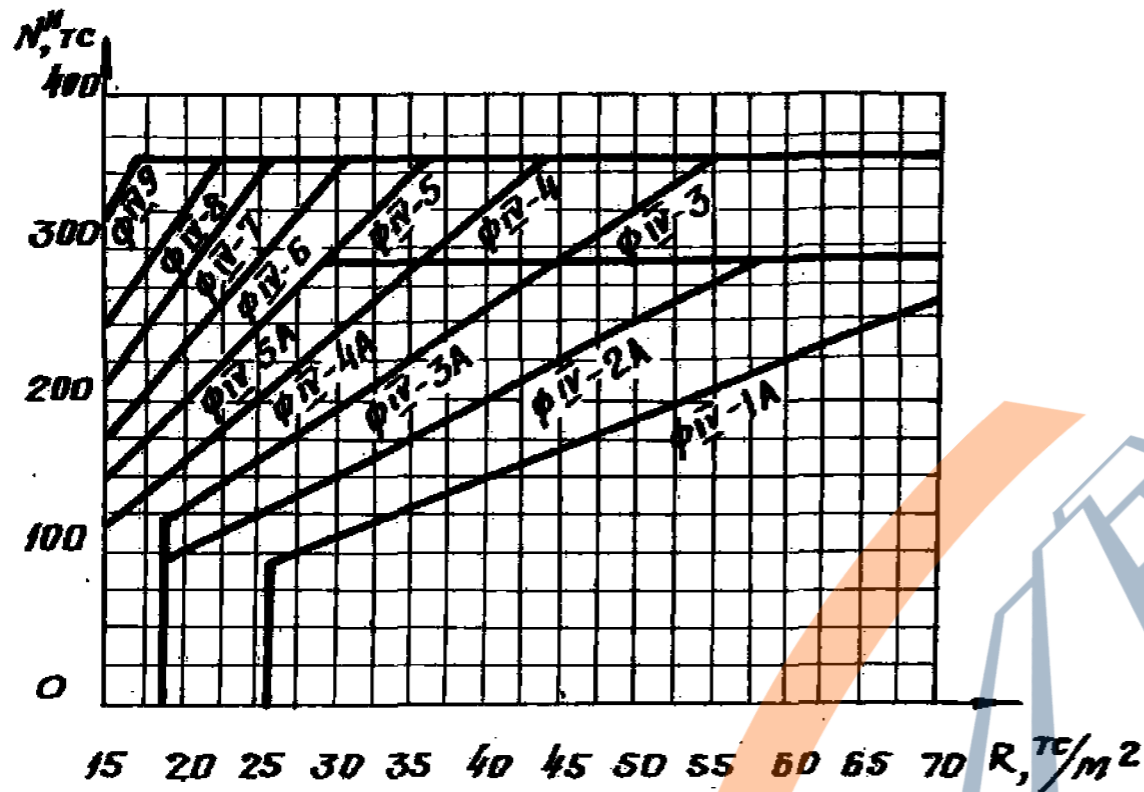
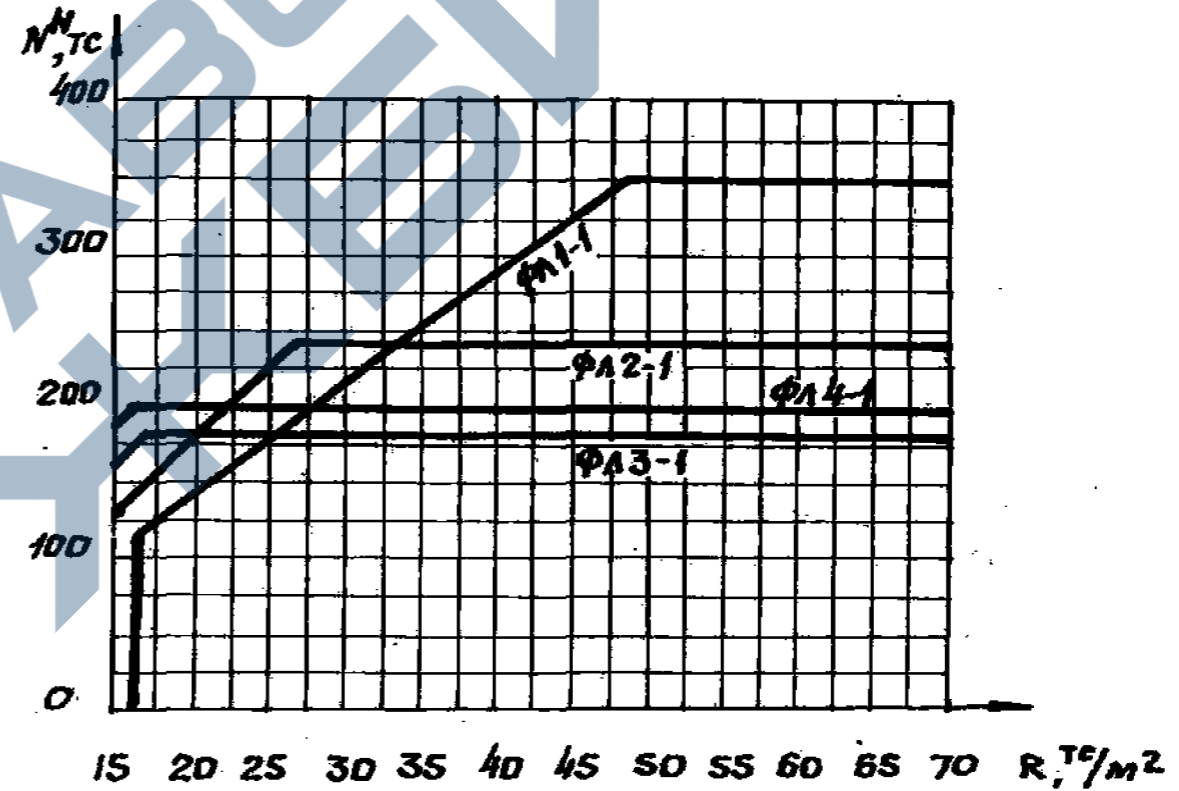


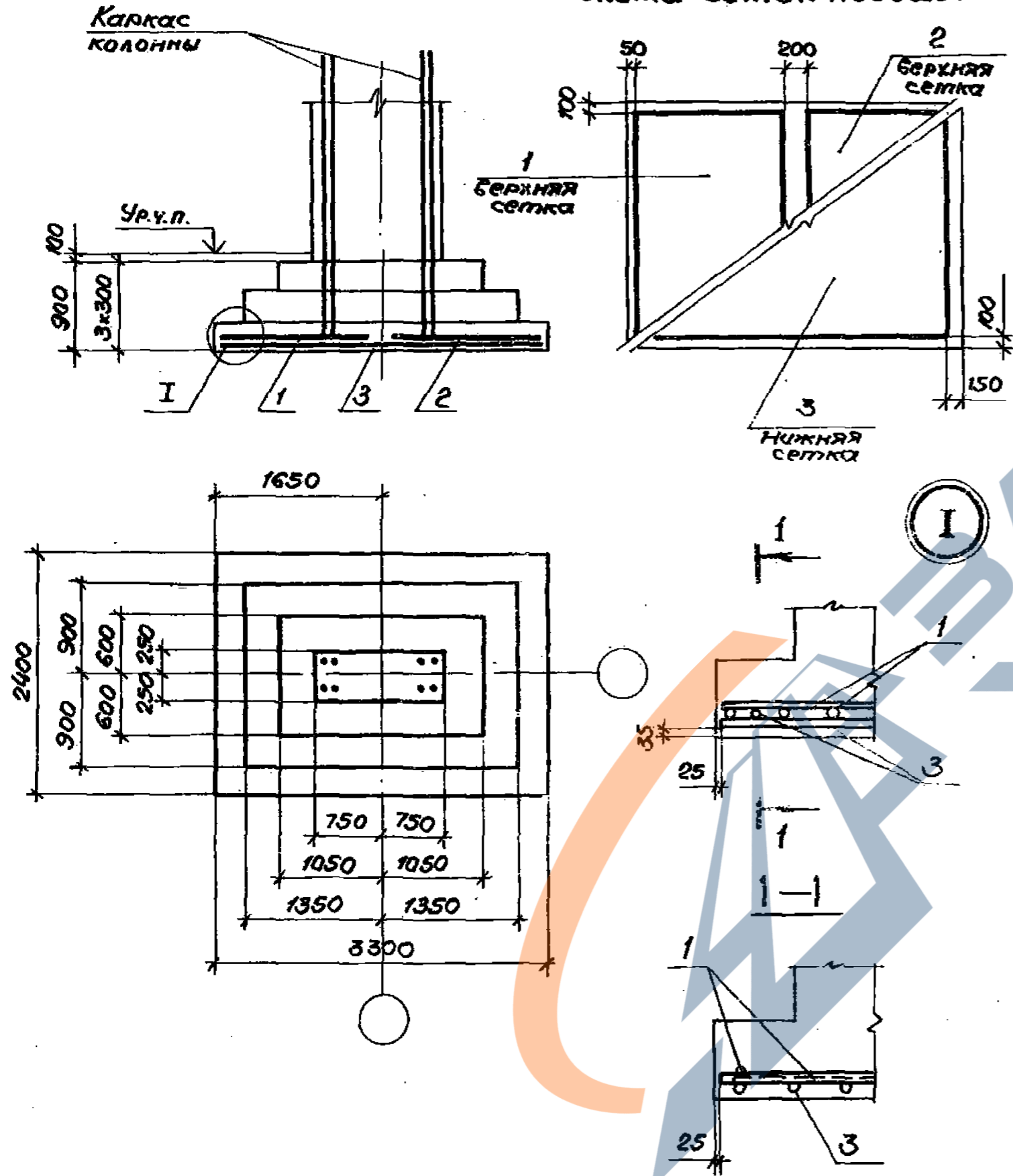
График
подбора фундаментных лент под стены



1. Фундаменты с индексом, А относятся к сетке колонн (6+3+6)×6 м
 2. График подбора фундаментных лент под стены построен для участка $R=6$ м
- Для торцевой ленты при сетке (6+3+6)×6 м несущую способность принимать с коэффициентом $K=0,75$

Нач. отд.	Зинобьев	Мух	У-01-01/80.0-1-04			
Н.контр.	Беляев	Беляев				
Гл.констр.	Беляев	Филипп	График подбора фундаментов на эксплуатационные нагрузки для помещений класса А IV	Студия	Листы	Листы
Рук.гр.	Вокругко	Вокругко		Р		1
Ст.инж.	Кателина	Жайс		ПРОЕКТИНЬ ИНСТИТУТ №1		
Техник	Габрилова	Габрилова				
Вед.инж.	Лыткин	Лыткин				

Схема сеток подошвы



Код	Зона	Поз.	Обозначение	Наименование	Кол.	Примечание
				<u>Документация</u>		
A3			У-01-01/80.0-1-00 ПЗ	Пояснительная записка		
				<u>Сборочные единицы</u>		
				Сетка арматурная		
		1	1.410-2 Вып.1 Л84	С(1)20 А III - 16x24	1	
		2	1.410-2 Вып.1 Л64	С(1)20 А III - 14x24	1	
		3	1.410-2 Вып.1 Л147	С20 А III - 22x33	1	
				<u>Материал</u>		
				Бетон марки М200	4,6 м ³	

Ведомость расхода стали на элемент, кг

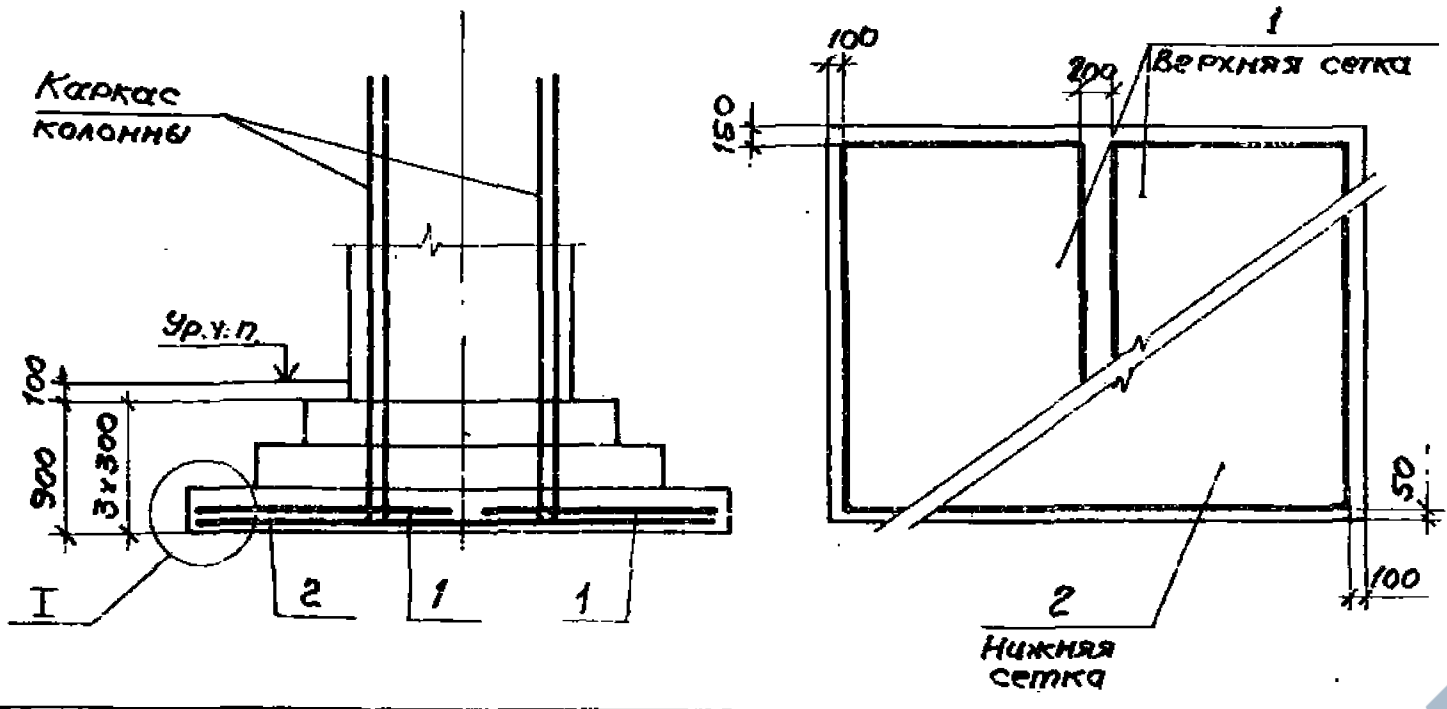
Марка элемента	Изделия арматурные						Общий расход
	Арматура класса						
	А I		А III				
	ГОСТ 5781-81						
	φ12		Утого	φ20		Утого	
Ф II - 1 А	28,5		28,5	194,7		194,7	223,2

Лист № подл. Подпись и дата

			У-01-01/80.0-1-05			
Нач. отд.	Зиновьев		Фундамент Ф II - 1 А	Студия	Масса	Масштаб
Н. контр.	Беляев			ρ		
Гл. констр.	Беляев			Лист	Листов	1
Рук. гр.	Вокрачук					
Ст. инж.	Котелкина					
Ст. техн.	Габрилова		ПРОЕКТНЫЙ ИНСТИТУТ			
Вед. инж.	Лыжкова					

<https://zavodjbi.com>

Схема сеток подошвы



Формат	Зона	Поз.	Обозначение	Наименование	Кол.	Примечание
				<u>Документация</u>		
A3			У-01-01/80.0-1-00ЛЗ	Пояснительная записка		
				<u>Сборочные единицы</u>		
				Сетка арматурная		
		1	1.410-2 Вып.1 л.85	С22АШ-16x27	2	
		2	1.410-2 Вып.1 л.188	С(1)20АШ-26x36	1	
				<u>Материал</u>		
				Бетон марки М200	5,1	м ³

Ведомость расхода стали на элемент, кг

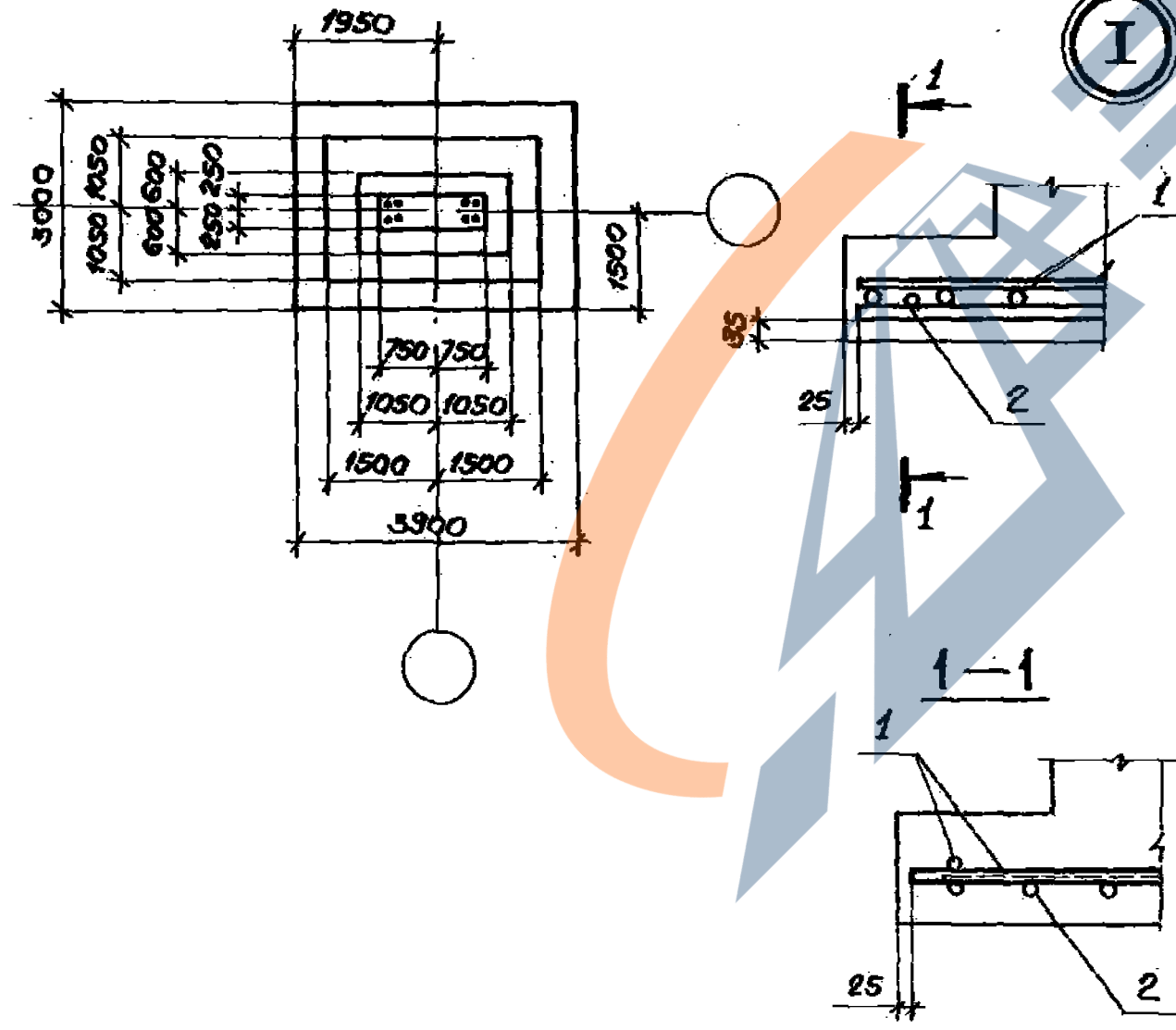
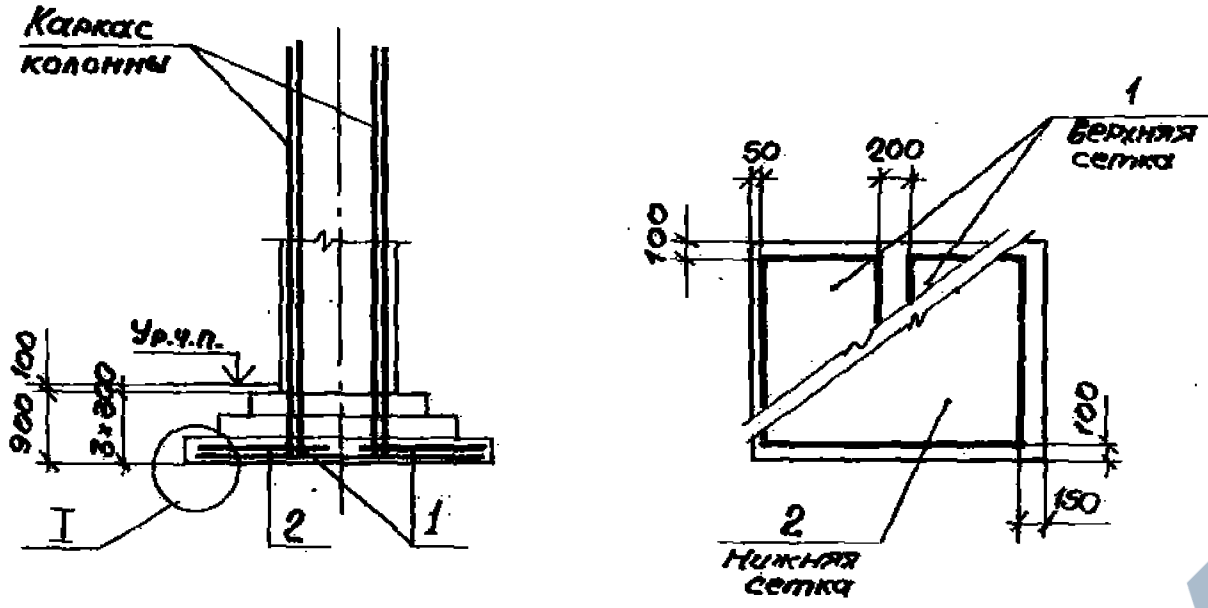
Марка элемента	Изделия арматурные						Общий расход
	Арматура класса						
	А-I			А-III			
	ГОСТ 5781-81						
	φ12		Итого	20	22	Итого	
Ф II-2А	33.5		33.5	122.6	142.3	264.9	298.4

У-01-01/80.0-1-0Б

Науч.отд.	Зиновьев	М.И.	Фундамент Ф II-2А	Стадия	Масса	Масшт.
Н.контр.	Беляев	Б.И.		Р		
Гл. спец.	Беляев	Б.И.		Лист	Листов 1	
Рук. эк.	Вокрачко	В.И.		Проектный институт		
Ст. техн.	Котелица	К.И.				
Ст. техн.	Гаврилова	Г.И.				
Вед. инж.	Лыжкова	Л.И.				

<https://zavodjbi.com>

Схема сеток подошвы



Формат	Зона	Поз.	Обозначение	Наименование	Кол	Примечание
				<u>Документация</u>		
A3			У-01-01/80.0-1-0013	Пояснительная записка		
				<u>Сборочные единицы</u>		
		1	1.410-2 Вып. 1 л. 106	Сетка арматурная		
		2	1.410-2 Вып. 1 л. 209	С(1) 22A II-18x30	2	
				С 22A II-28x39	1	
				<u>Материал</u>		
				Бетон марки М200	6,2	

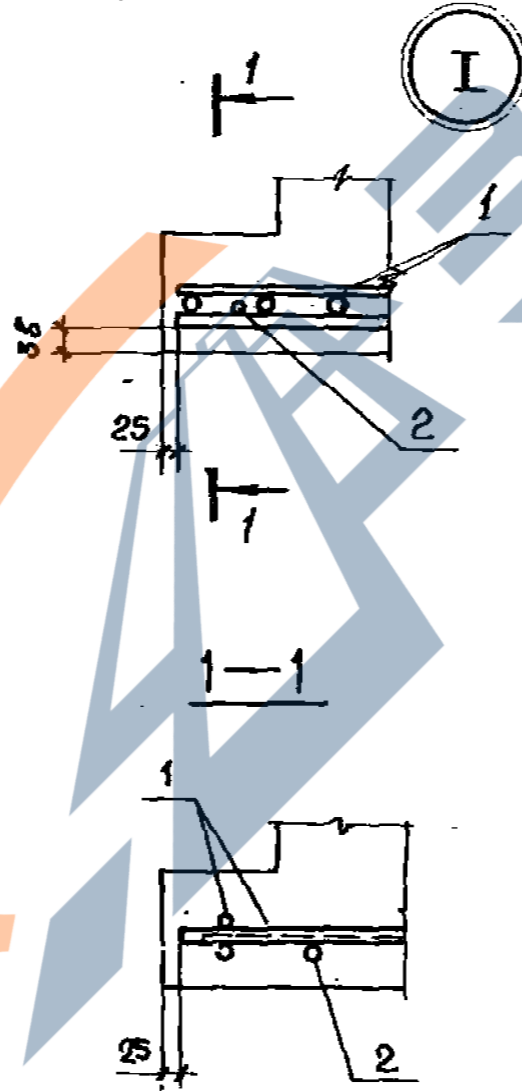
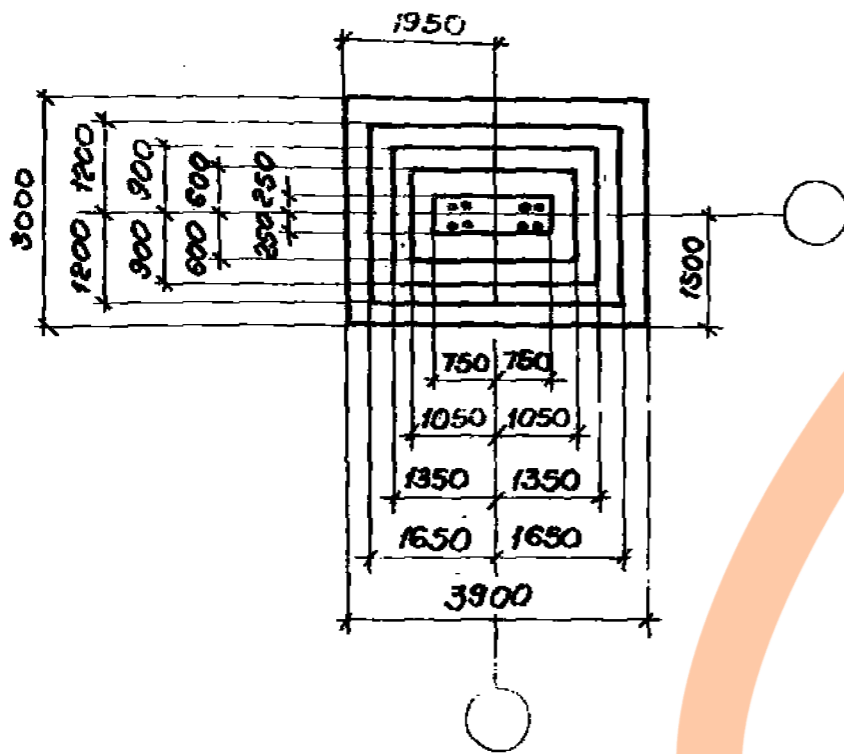
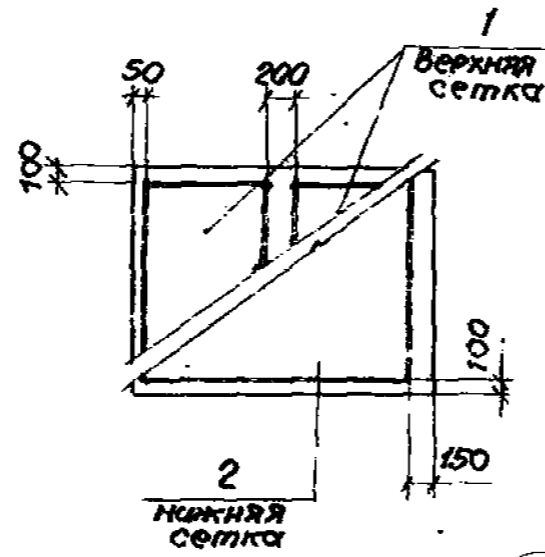
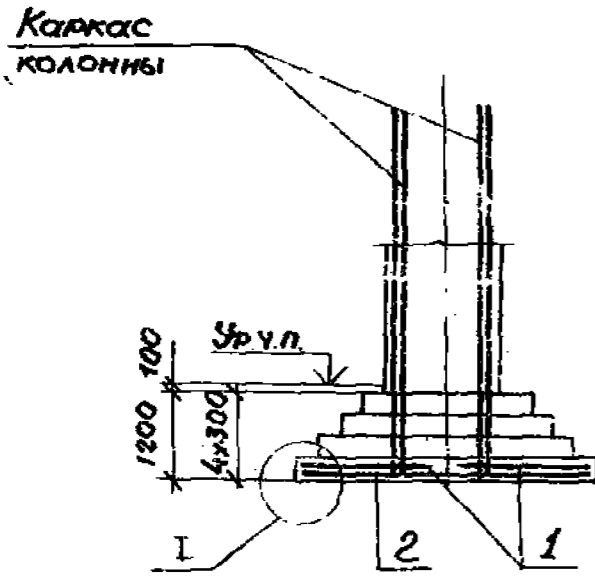
Ведомость расхода стали на элемент, кг

Марка элемента	Изделия арматурные						Общий расход
	Арматура класса						
	А-I			А-II			
	по ст 5781-81						
	φ12		Итого	φ22		Итого	
Ф II-3А	40,7		40,7	348,4		348,4	389,1

У-01-01/80.0-1-07			Стация	Масса	Масштаб
Нач. отд.	Зиновьев	Л. П.	Р		
Н. контр.	Беляев	Е. М.	Лист	Листов 1	
Гл. конст.	Беляев	Е. М.	ПРОЕКТНЫЙ ИНСТИТУТ		
Рук. гр.	Вокрачко	Л. П.			
Ст. инж.	Кателкина	Л. П.			
Ст. техн.	Габрилова	Л. П.			
Вед. инж.	Лыжкова	Л. П.			

Ш. № 1/1001 Подпись и дата. Е. М. У. Ин. С. Л.

Схема сеток подошвы



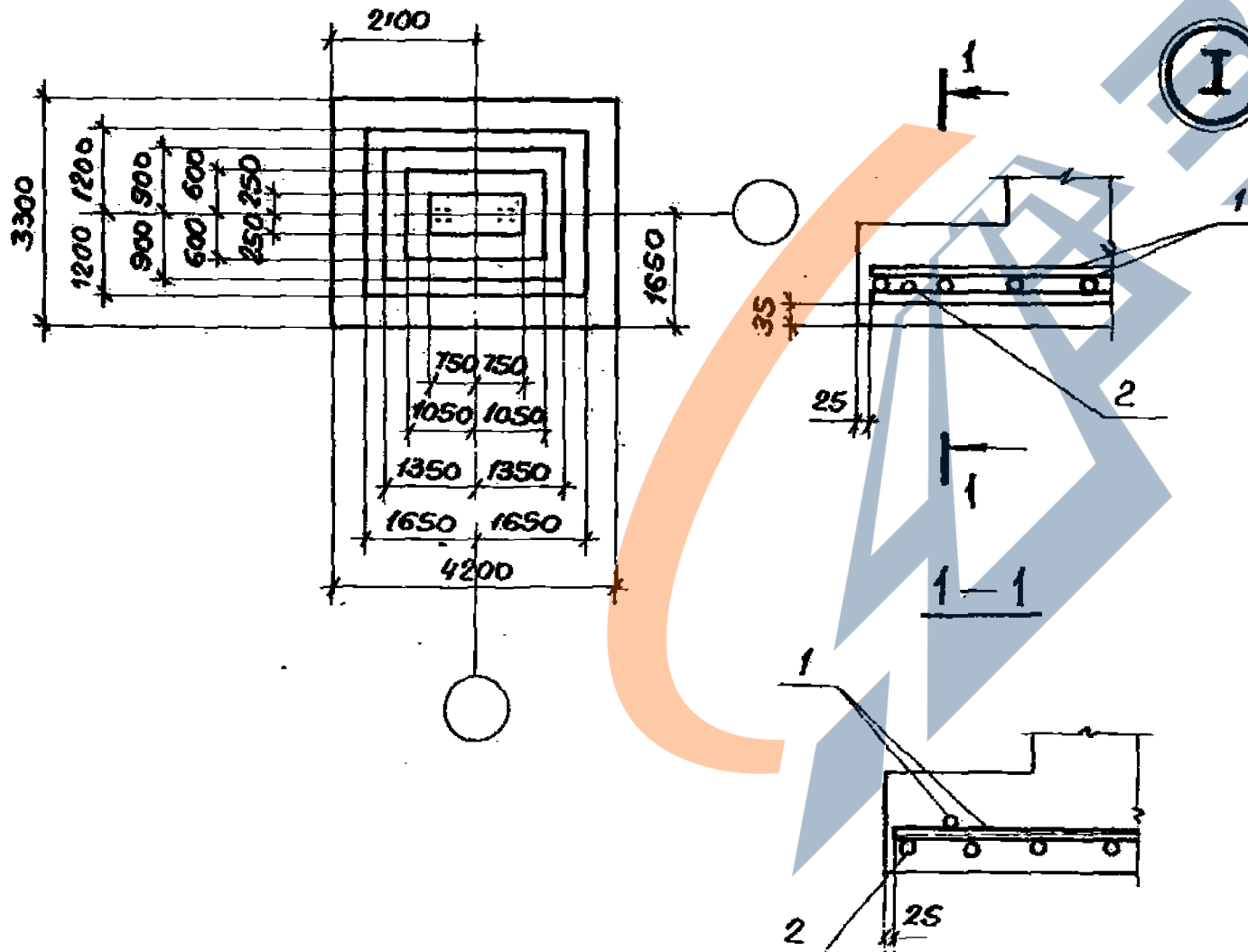
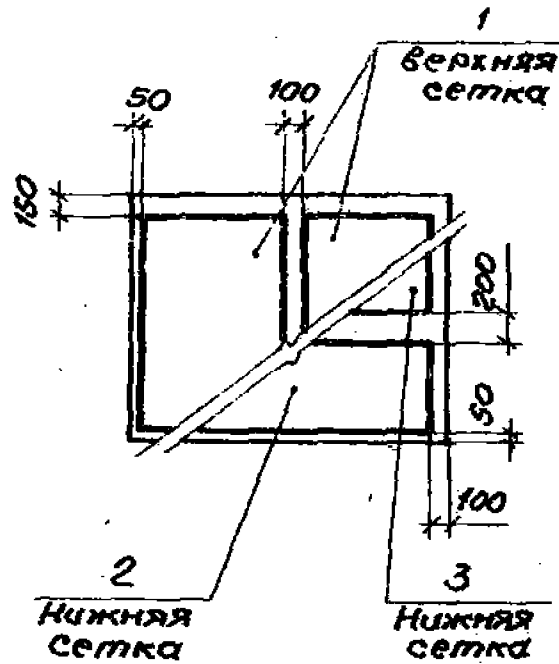
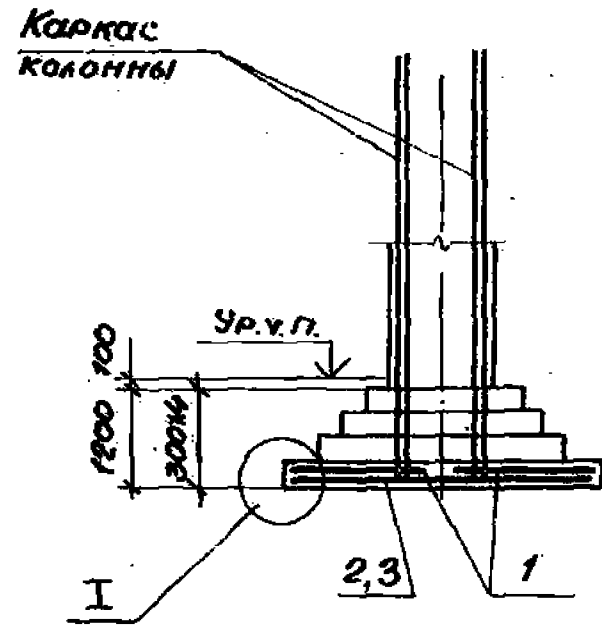
Формат	Зона	Поз.	Обозначение	Наименование	Кол	Примечание
				<u>Документация</u>		
A3			У-01-01/80.0-1-00ПЗ	Пояснительная записка		
				<u>Сборочные единицы</u>		
				Сетка арматурная		
		1	1.410-2 Вып.1 л.106	С (I) 22A III - 18x30	2	
		2	1.410-2 Вып.1 л.209	С 22A III - 28x39	1	
				<u>Материал:</u>		
				Бетон марки 200	8,1	м ³

Ведомость расхода стали на элемент, кг

Марка элемента	Удельная арматурные						Общая расход
	Арматура класса						
	A-I			A-III			
	лист 5781-81						
	φ12		Итого	φ22		Итого	
Ф II - 3	40,7		40,7	348,4		348,4	389,1

У-01-01/80.0-1-08							
					Стация	Масса	Масштаб
Нач. отд.	Зинovieв	В.И.			Фундамент Ф II - 3	Р	
Н.контр.	Беляев	В.И.					
Гл. констр.	Беляев	В.И.					
Рук. гр.	Вокрачко	В.И.					
Ст. инж.	Кателкина	В.И.					
Ст. тех.	Гаврилова	В.И.			Лист	Листов 1	
Вед. инж.	Лыжкова	В.И.			ПРОЕКТНЫЙ ИНСТИТУТ 1		

Схема сеток подошвы



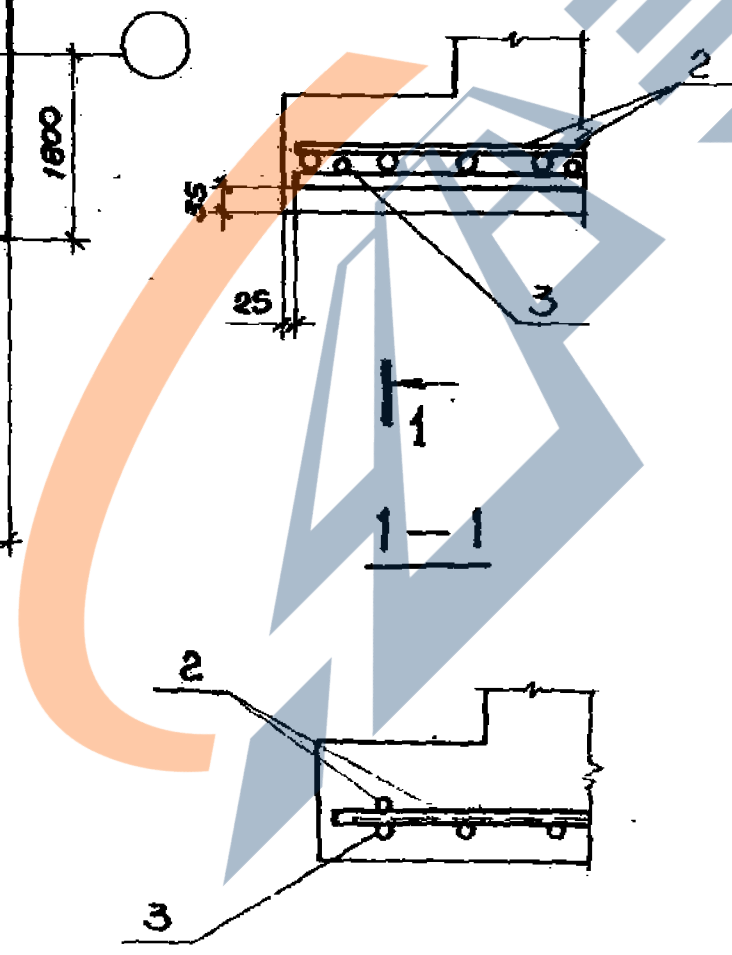
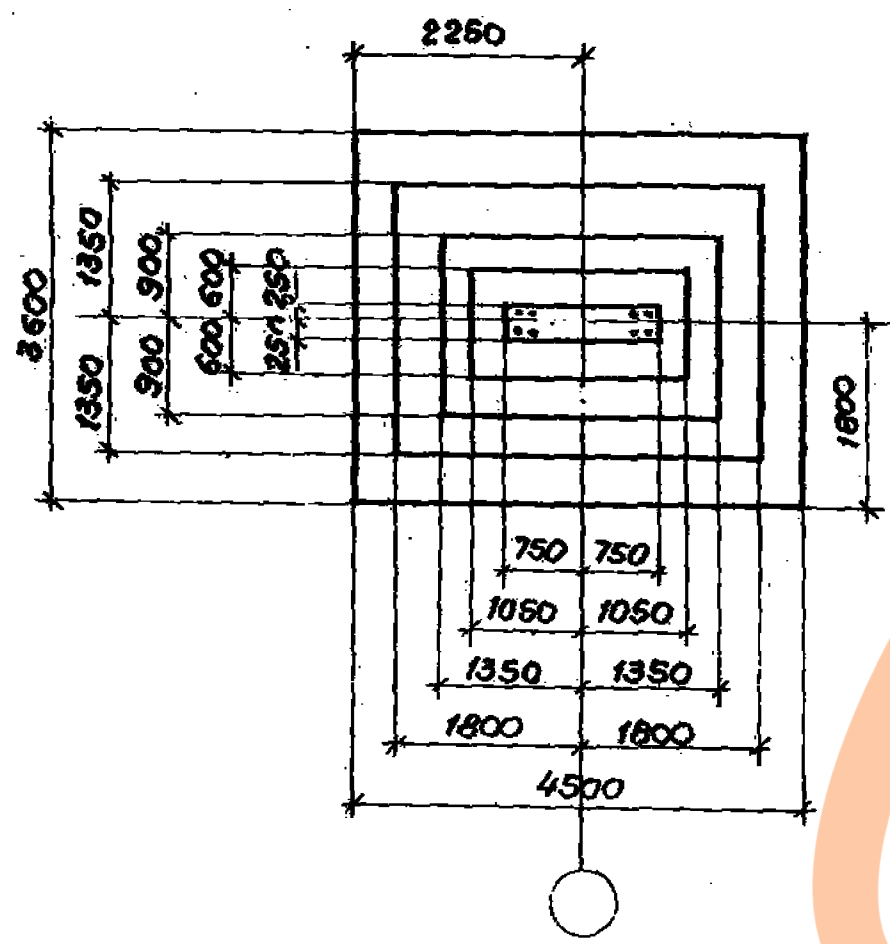
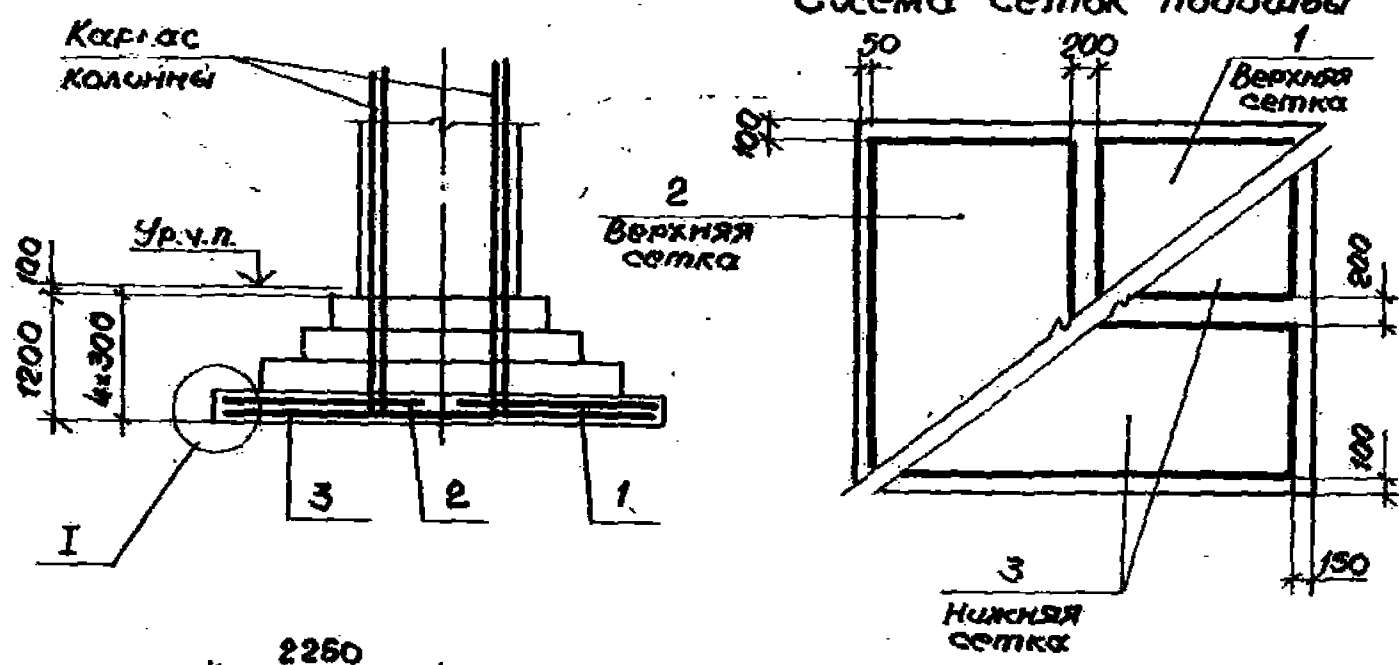
Формат	Зона	Пос.	Обозначение	Наименование	Кол.	Примечание
				Документация		
A3			У-01-01/80.0-1-00ПЗ	Пояснительная записка		
				Сборочные единицы		
				Сетка арматурная		
		1	1.410-2 Вып.1 л.127	С 25А III-20x33	2	
		2	1.410-2 Вып.1 л.90	С (I) 22А III-16x42	1	
		3	1.410-2 Вып.1 л.70	С (I) 22А III-14x42	1	
				Материал		
				Бетон марки М200	8.8 м ³	

Ведомость расхода стали на элемент, кг

Марка элемента	Изделия арматурные						Объем расход
	Арматура класса						
	А-I			А-III			
	ГОСТ 5781-81						
	φ12		Итого	φ22	φ25	Итого	
Ф II-4	46.6		46.6	210.5	275.3	485.8	532.4

У-01-01/80.0-1-09			Стадия	Масса	Масштаб
Нач. отд.	Зимовьев	Дир.	Р		
Н. контр.	Беляев	Дир.			
Гл. констр.	Беляев	Дир.	Лист	Листов 1	
рук. гр.	Вокрогичко	Инж.			
Ст. инж.	Кателана	Инж.	Проектный институт № 1		
Ст. техник	Габрилова	Инж.			
Вед. тех.	Лыжкова	Инж.			

Схема сеток подошвы



Формат	Зона	Поз.	Обозначение	Наименование	Кол.	Примечание
				<u>Документация</u>		
A3			У-01-01/80.0-1-00ПЗ	Пояснительная записка		
				<u>Сборочные единицы</u>		
				Сетка арматурная		
		1	1.410-2 Вып.1 Л.148	С(1)25АII-22x36	1	
		2	1.410-2 Вып.1 Л.128	С(1)25АII-20x36	1	
		3	1.410-2 Вып.1 Л.31	С22АIII-16x45	2	
				<u>Материал</u>		
				Бетон марки М200	10.0 м ³	

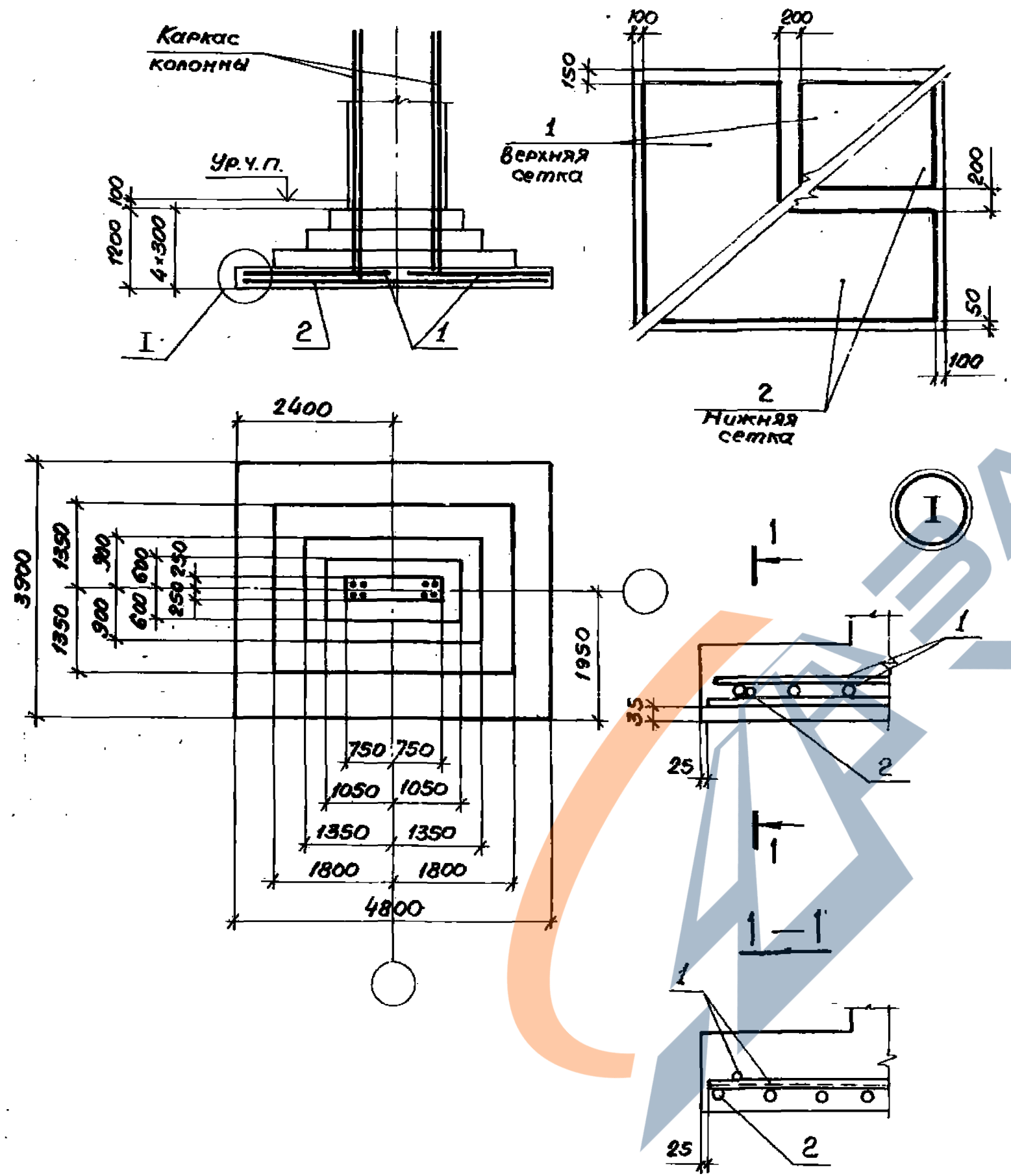
Ведомость расхода стали на элемент, кг

Марка элемента	Узлы арматурные						Общий расход
	Арматура класса А-I			Арматура класса А-III			
	ГОСТ 5781-81						
	φ12	φ14	Итого	φ22	φ25	Итого	
ФII-5	39.4	14.6	54.0	239.1	314.3	553.4	607.4

			У-01-01/80.0-1-10		
Наименование	Стандия	Масса	Масштаб		
Фундамент ФII-5	Р			Лист	Листов 1
ПРОЕКТНЫЙ ИНСТИТУТ 1					

Науч.отд.	Зиновьев	И.И.
Н.контр.	Беляев	И.И.
Т.контр.	Беляев	И.И.
Рук.гр.	Вокрачко	И.И.
Ст.инж.	Кутерина	И.И.
Ст.техн.	Губрилова	И.И.
Буд.инж.	Лыжкова	И.И.

Схема сеток подшивы



Формат	Зона	Поз.	Обозначение	Наименование	Кол.	Примечание
				<u>Документация</u>		
A3			У-01-01/80.0-1-00ПЗ	Пояснительная записка		
				<u>Сборочные единицы</u>		
				Сетка арматурная		
		1	1.410-2 Вып.1 л.149	С 25А III-22x39	2	
		2	1.410-2 Вып.1 л.112	С(1)25А III-18x48	2	
				<u>Материал</u>		
				Бетон марки М200	10,8	м ³

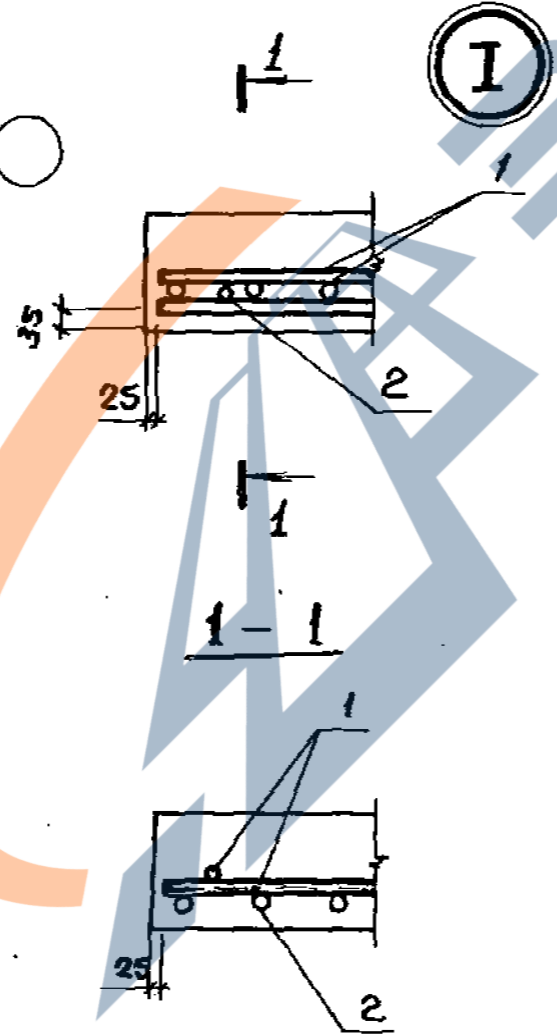
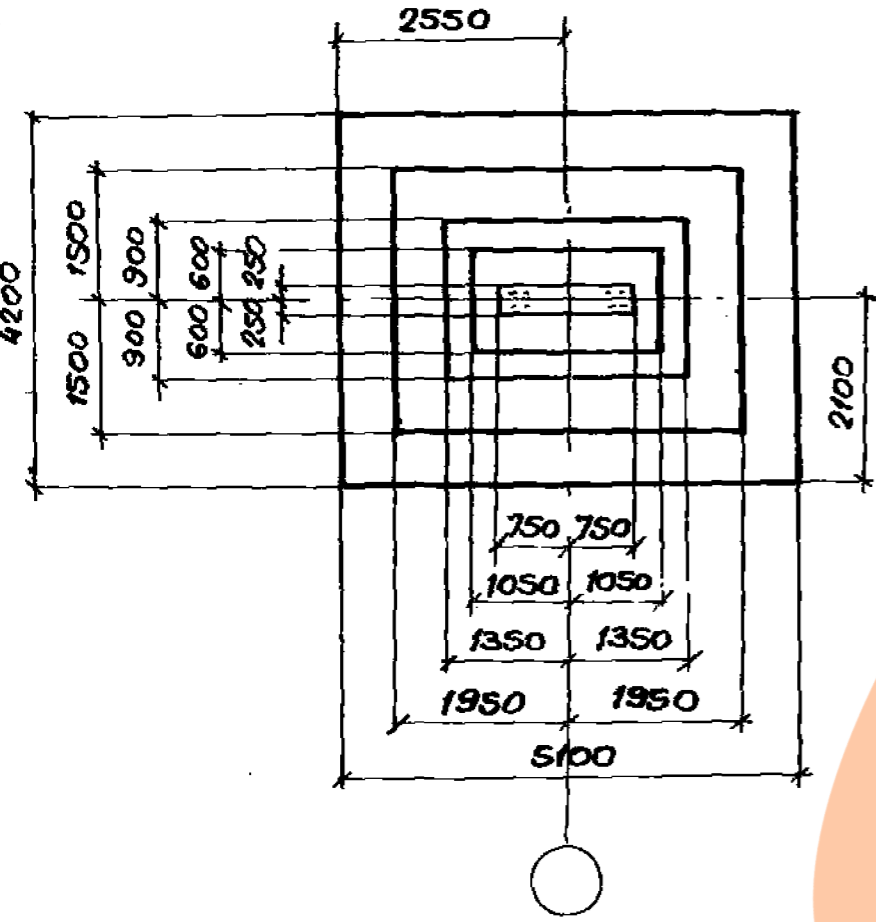
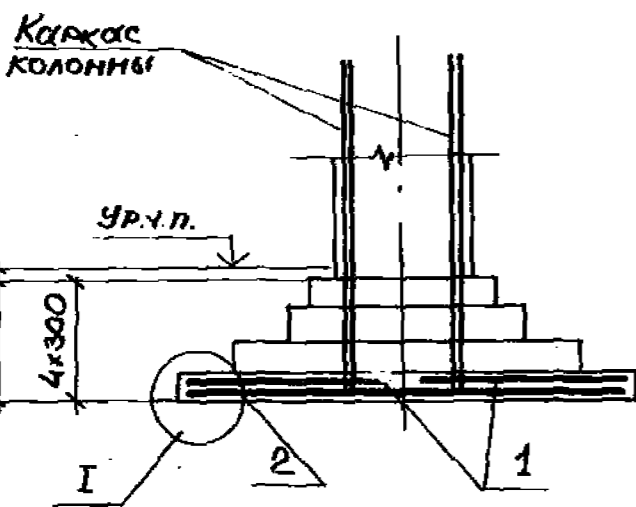
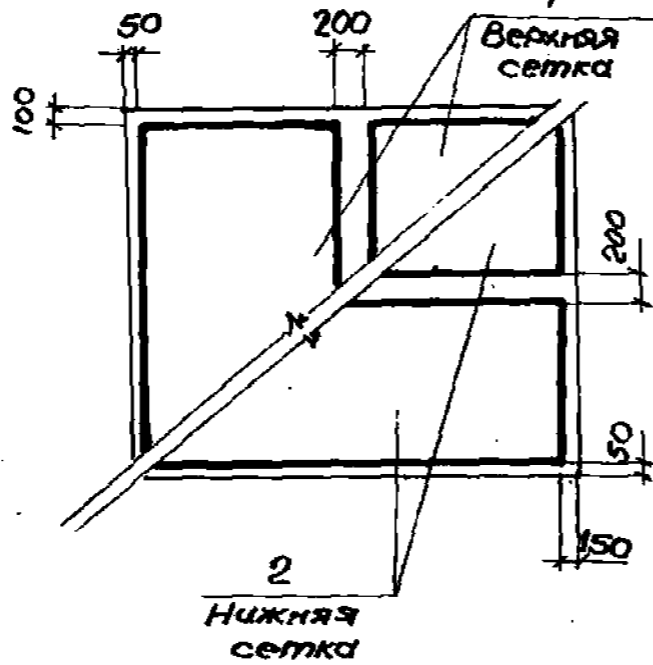
Ведомость расхода стали на элемент, кг

Марка элемента	Изделия арматурные						Общий расход
	Арматура класса						
	А-I			А-III			
	ГОСТ 5781-81						
	φ12		Итого	φ25		Итого	
Ф II-6	60,8		60,8	721,5		721,5	782,3

Инв. №-подл. Подпись и дата Взам. штамп

У-01-01/80.0-1-11			
Нач. отд. Зинovieв	Исполн. [подпись]	Фундамент Ф II-6	
Н.контр. Беляев	Исполн. [подпись]		
Гл. констр. Беляев	Исполн. [подпись]		
Рук.ер. Вакрачю	Исполн. [подпись]		
Ст. инж. Кателита	Исполн. [подпись]		
Ст. техник Габрилова	Исполн. [подпись]		
Вед. инж. Лыжкова	Исполн. [подпись]		
		Лист	Листов 1
ПРОЕКТНЫЙ ИНСТИТУТ П-1			

Схема сеток подошвы



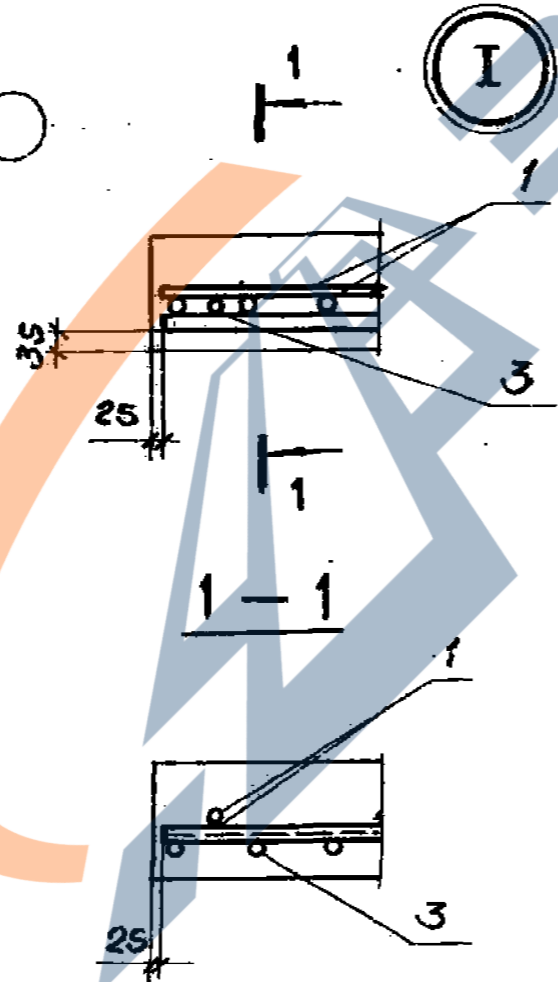
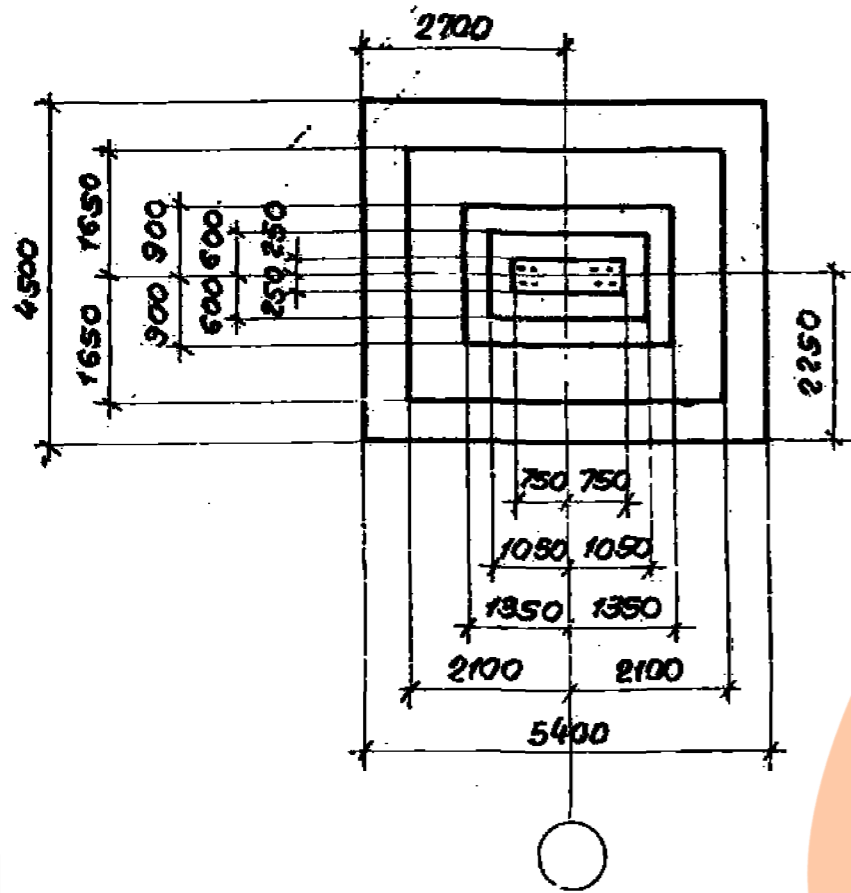
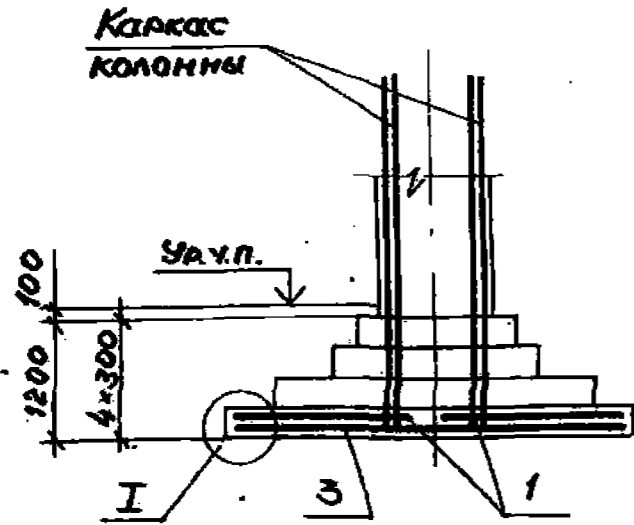
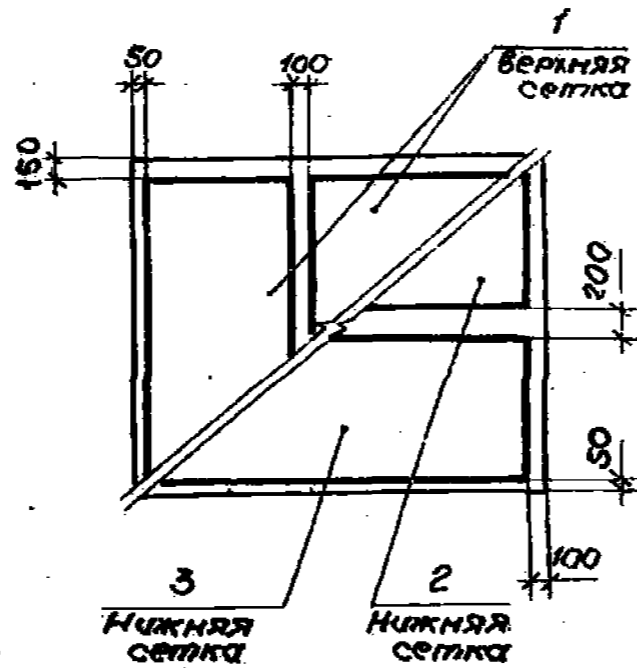
Формат	Зона	Лос.	Обозначение	Наименование	Кол.	Примеч.
				<u>Документация</u>		
A3			У-01-01/80.0-1-00ПЗ	Пояснительная записка		
				<u>Сборочные единицы</u>		
				Сетка арматурная		
	1		1.410-2 Вып.1 л. 170	С(1) 25АIII-24x42	2	
	2		1.410-2 Вып.1 л. 133	С 25АIII-20x51	2	
				<u>Материал</u>		
				Бетон марки М200	12.2	м ³

Ведомость расхода стали на элемент, кг

Марка элемента	Изделия арматурные						Общий расход
	Арматура класса						
	А-I			А-III			
	ГОСТ 5781-81						
	φ12		Итого	φ25		Итого	
ФII-7	71.9		71.9	843.2		843.2	915.1

У-01-01/80.0-1-12				Стадия	Масса	Масштаб
Нач. отд.	Зитовьев	И.П.И.		Р		
И.контр.	Беляев	Ф.И.И.		Лист	Листов 1	
И.л.контр.	Беляев	Ф.И.И.		ПРОЕКТНЫЙ ИНСТИТУТ I		
Р.ч.к.р.	Вокрачко	И.П.И.				
Ст. инж.	Котелана	И.П.И.				
Ст. техник	Лаврилова	И.П.И.				
Вед. инж.	Лыжкова	И.П.И.				

Схема сеток подошвы



Вид	Зона	Поз.	Обозначение	Наименование	Кол.	Примечание
				<u>Документация</u>		
A3			У-01-01/80.0-1-00ПЗ	Пояснительная записка		
				<u>Сборочные единицы</u>		
				Сетка арматурная		
		1	1.410-2 Вып.1 л.191	С 25А III-26x45	2	
		2	1.410-2 Вып.1 л.134	С(1) 25А III-20x54	1	
		3	1.410-2 Вып.1 л.154	С(1) 25А III-22x54	1	
				<u>Материал</u>		
				Бетон марки М200	13,7	м ³

Ведомость расхода стали на элемент, кг

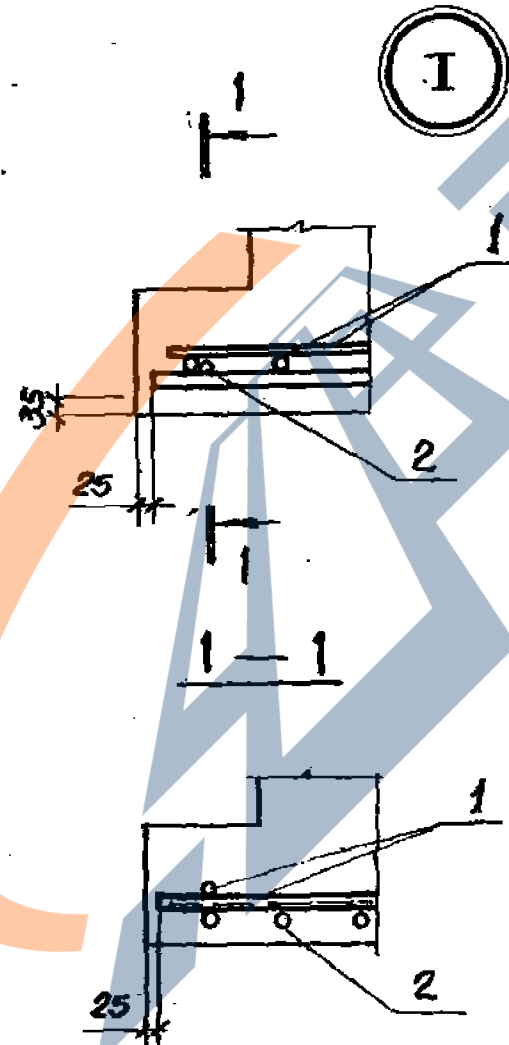
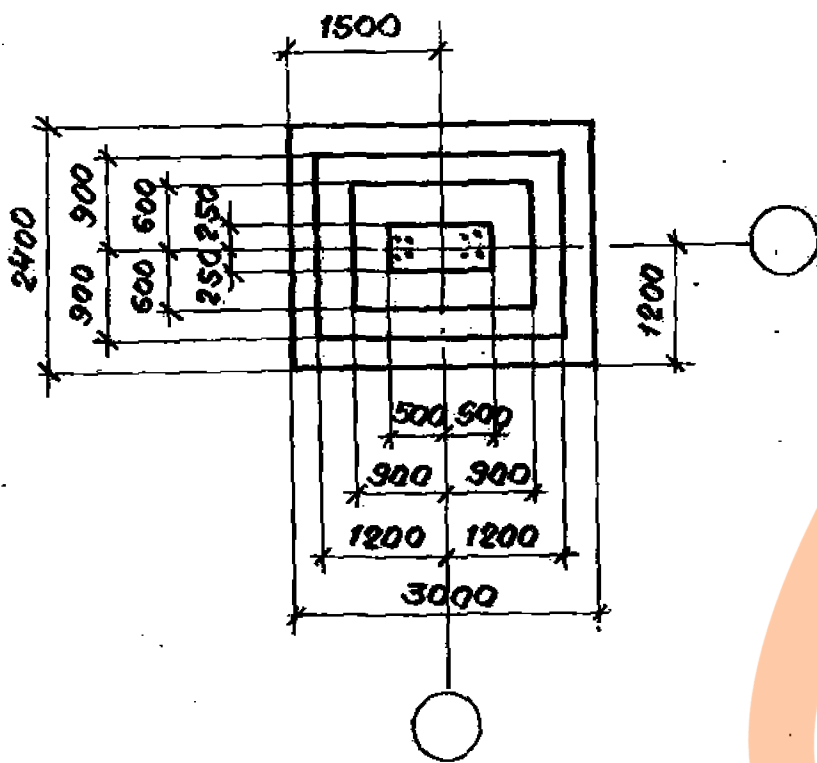
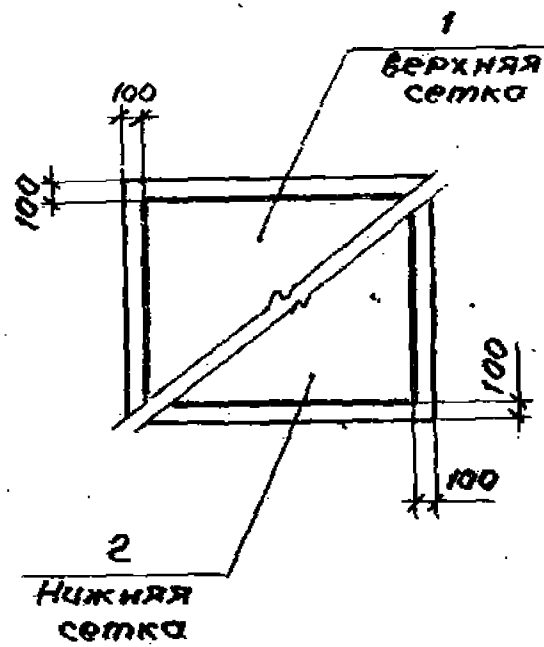
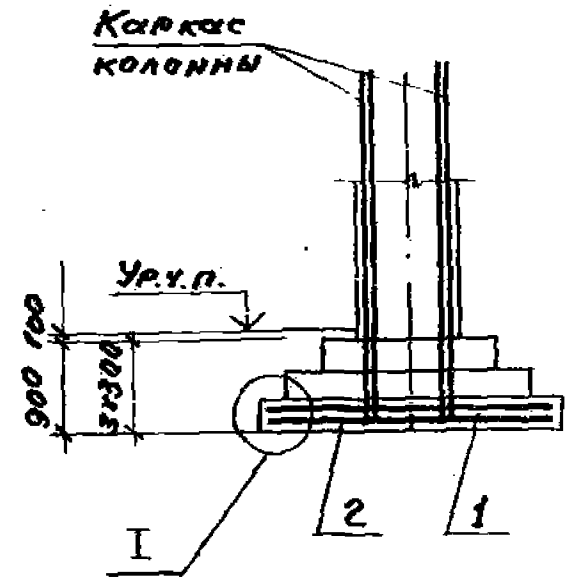
Марка элемента	Изделия арматурные						Общий расход
	Арматура класса						
	А-I			А-III			
	ГОСТ 5781-81						
	φ12		Итого	φ25		Итого	
φ II-8	79,6		79,6	953,5		953,5	1033,1

У-01-01/80.0-1-13

Науч. отд.	Зинovieв	И.И.	Фундамент φ II-8	Страницы	Масса	Масштаб
Н.контр.	Беляев	И.И.		Р		
Гл. констр.	Беляев	И.И.		Лист	Листов 1	
Рук. гр.	Вокрачко	И.И.		ПРОЕКТНЫЙ ИНСТИТУТ №1		
Ст. инж.	Кателкина	И.И.				
Ст. техник	Гаврилова	И.И.				
Ведущий	Лыжкова	И.И.				

ЛИСТЫ ПОДЛ. УДОБЛЕНИЯ И ОСТА

Схема сеток подошвы



Формат	Зона	Поз.	Обозначение	Наименование	Кол.	Примечание
				<u>Документация</u>		
A3			У-01-01/80.0-1-00пз	Пояснительная записка		
				<u>Сборочные единицы</u>		
				Сетка арматурная		
		1	1.410-2 Вып.1 л.204	С(1)20АIII-28x24	1	
		2	1.410-2 Вып.1 л.146	С(1)20АIII-22x30	1	
				<u>Материал</u>		
				Бетон марки М200	4,1	м³

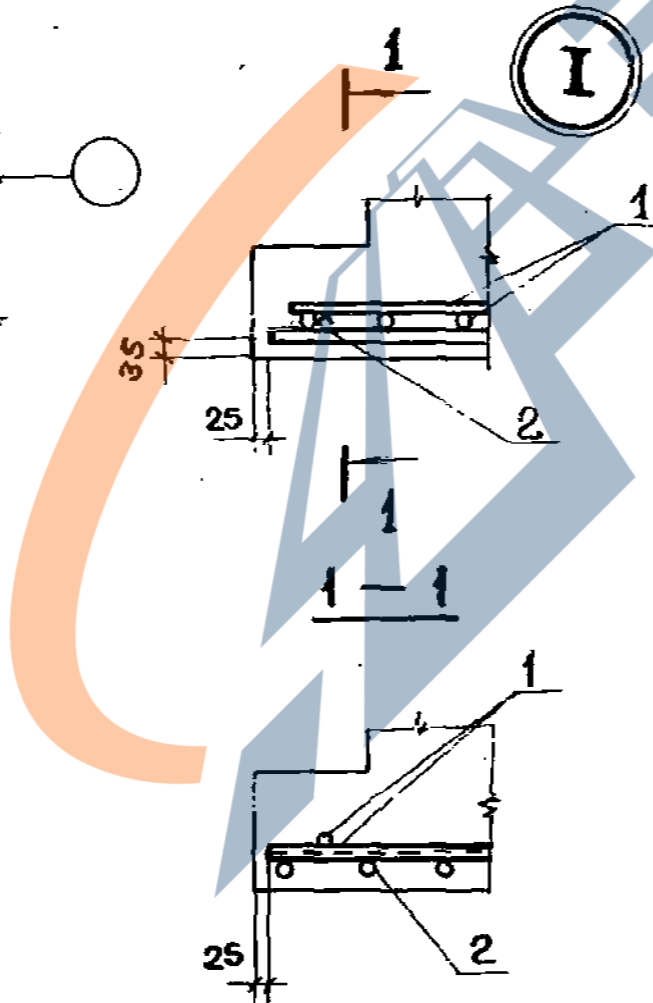
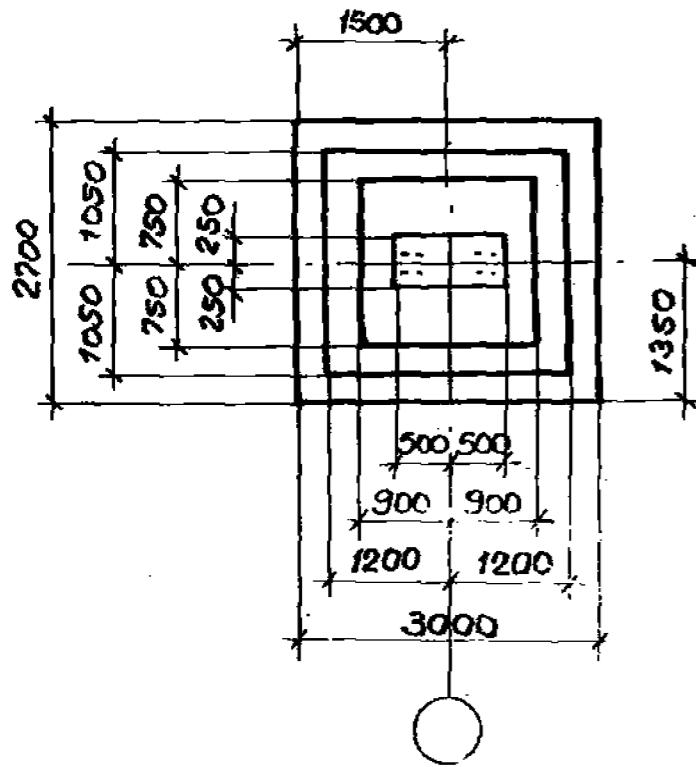
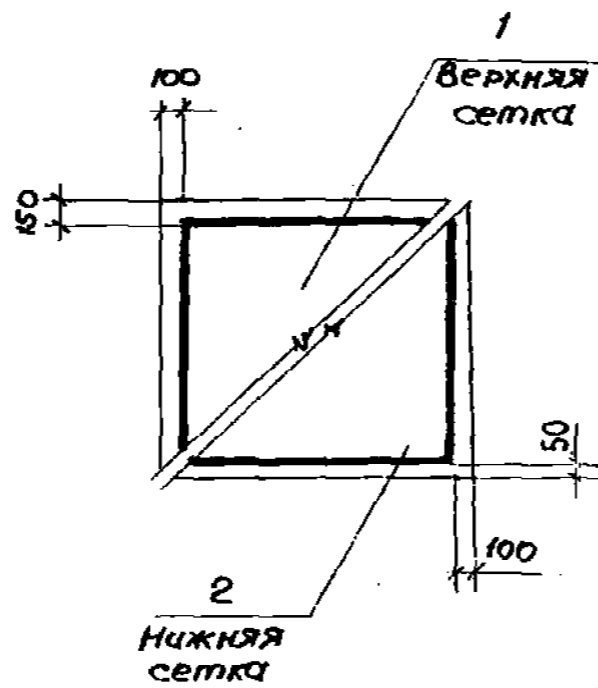
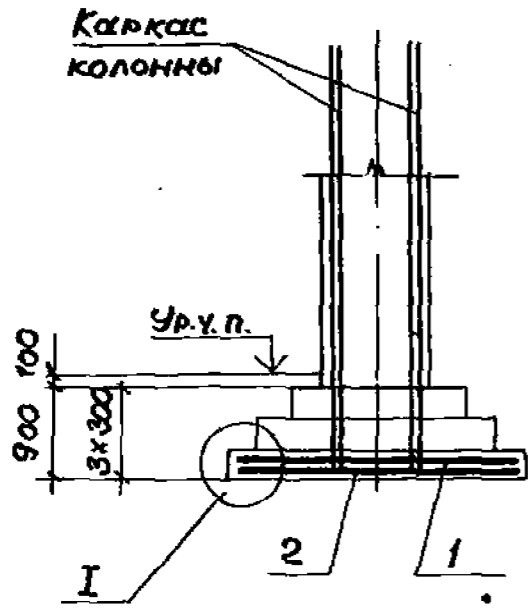
Ведомость расхода стали на элемент, кг

Марка элемента	Изделия арматурные				Общий расход
	Арматура класса				
	А-I		А-III		
	ГОСТ 5781-81				
	φ12	Итого φ20	Итого	Итого	
φ III-1А	29,2	29,2	174,2	174,2	203,4

У-01-01/80.0-1-14					
Наименование	Студия	Масса	Масштаб		
Фундамент ФIII-1А	Р			Лист	Листов 1
ПРОЕКТИВНЫЙ ИНСТИТУТ №1					

Науч. отд.	Зиновьев	Мухом
Н. констр.	Беляев	Кочет
Гл. констр.	Беляев	Кочет
Рук. гр.	Вокрячко	Кочет
Ст. инж.	Котельникова	Кочет
С. техник	Гаврилова	Кочет
Вед. техн.	Лыжко	Кочет

Схема сеток подошвы



Формат	Зона	Поз.	Обозначение	Наименование	Кол.	Примечание
				<u>Документация</u>		
A3			У-01-01/80. 0-1-0013	Пояснительная записка		
				<u>Сборочные единицы</u>		
				Сетка арматурная		
	1		1.410-2 Вып.1 Л.205	С 18А III-28x27	1	
	2		1.410-2 Вып.1 Л.186	С (I) 20А III-26x30	1	
				<u>Материал</u>		
				Бетон марки М200	48	м ³

Ведомость расхода стали на элемент, кг

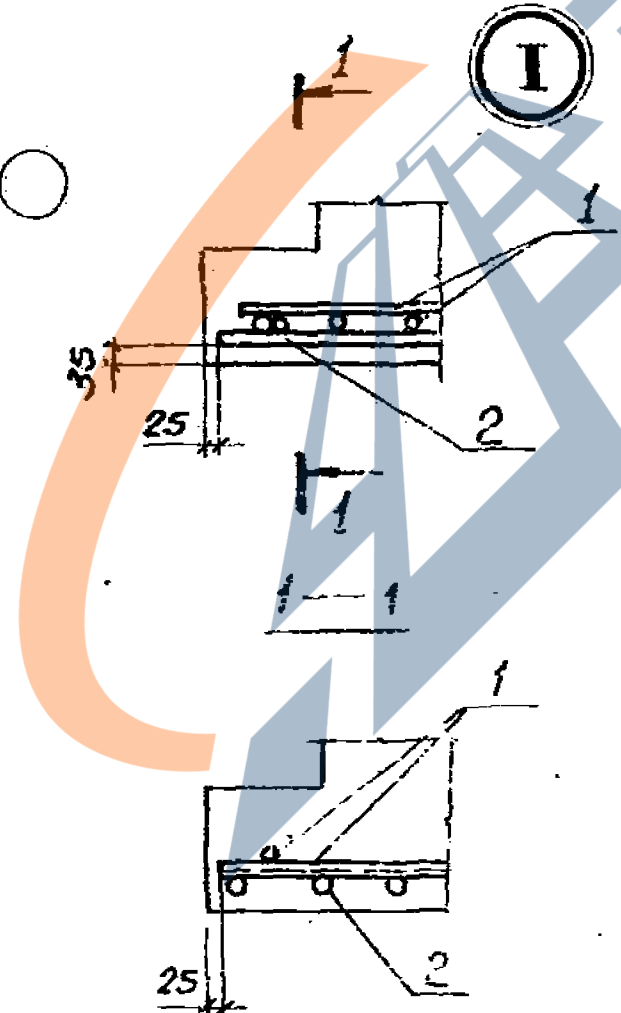
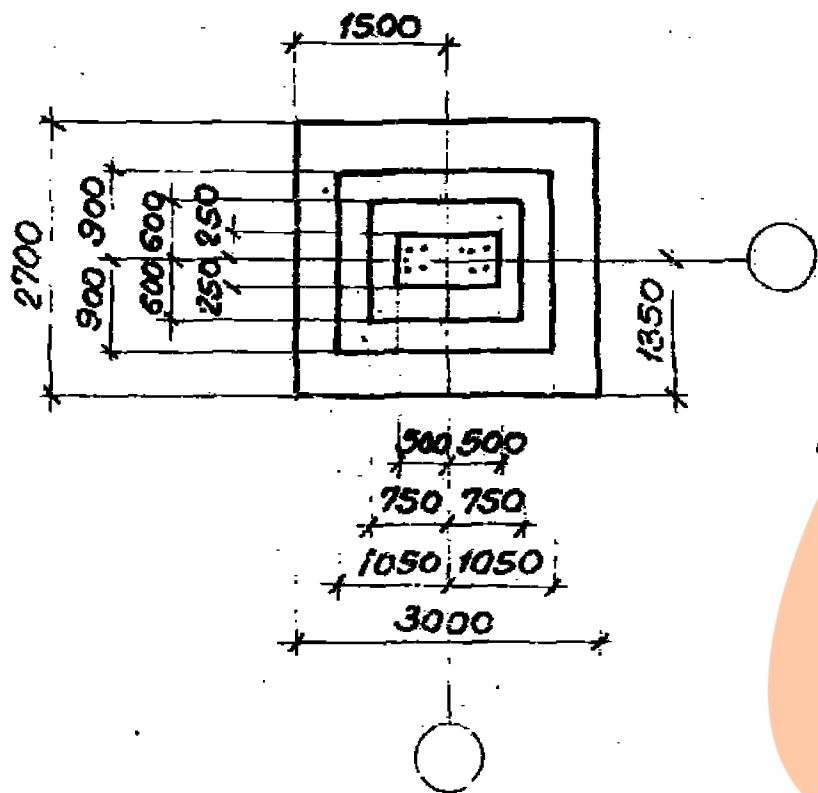
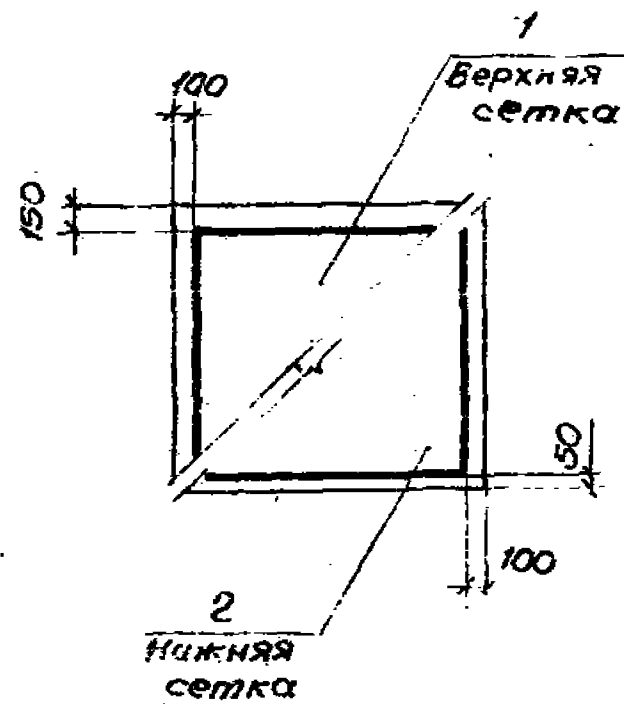
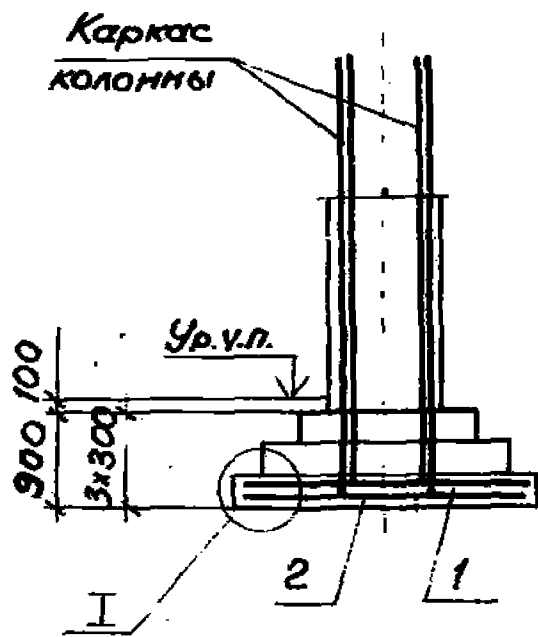
Марка элемента	Изделия арматурные						Общий расход
	Арматура класса						
	А-I			А-III			
	ГОСТ 5781-81						
	φ10	φ12	φ20	φ18	φ20	φ20	
φ III-2A	11.4	12.6	24.0	82.5	98.0	180.5	204.5

У-01-01/80. 0-1-15

Науч. отд.	Зинovieв	И.И.	Статус	Масса	Масштаб
Н.контр.	Беляев		Р		
Гл. констр.	Беляев		Лист	Листов 1	
рук. гр.	Вокрачко		ПРОЕКТНЫЙ ИНСТИТУТ		
Ст. инж.	Кателина				
ст. техник	Гаврилова				
Вед. инж.	Лыжкова				

Упр. № 1001. Подпись и дата. Взам. инв. №

Схема сеток подошвы



Формат	Зона	Поз	Обозначение	Наименование	Кол	Примечание
				<u>Документация</u>		
A3			У-01-01/80.0-1-00ПЗ	Пояснительная записка		
				<u>Сборочные единицы</u>		
				Сетка арматурная		
		1	1.410-2 Вып.1 л.205	С 25АIII-28x27	1	
		2	1.410-2 Вып.1 л.186	С(1)22АIII-26x30	1	
				<u>Материал</u>		
				Бетон марки М200	4.3	

Ведомость расхода стали на элемент, кг

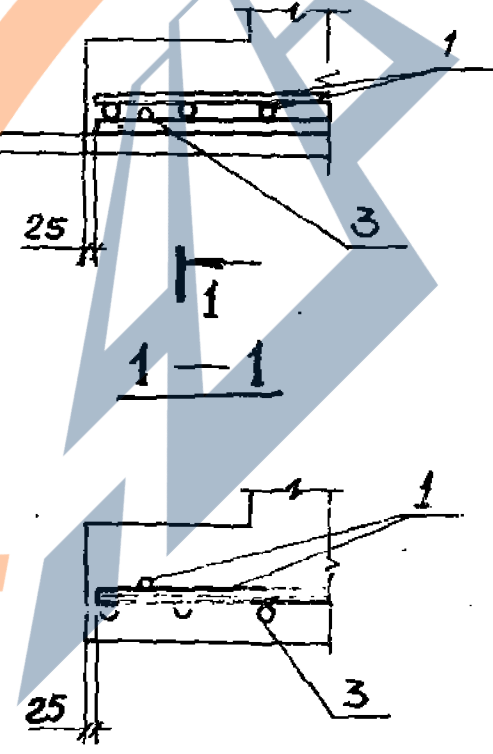
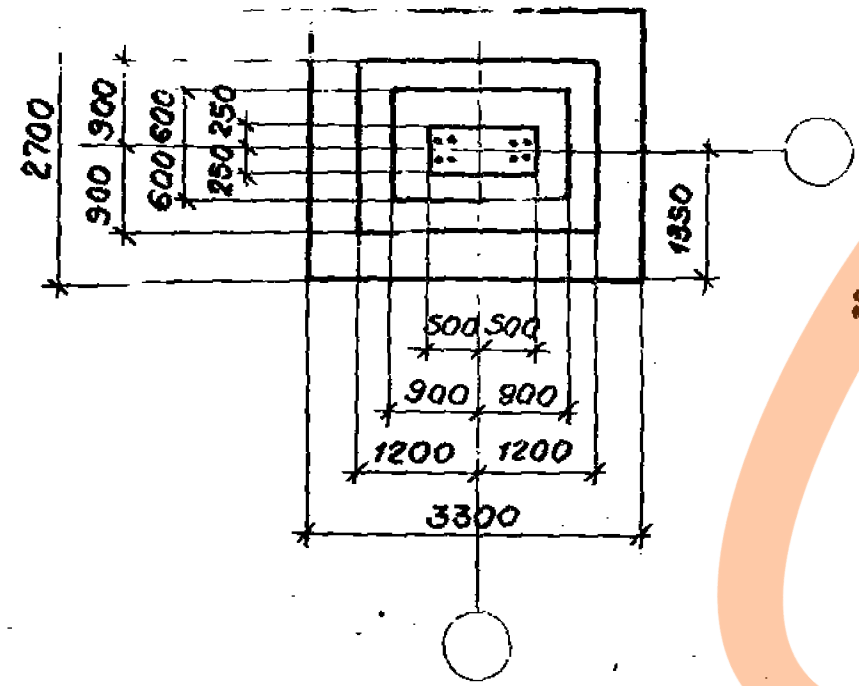
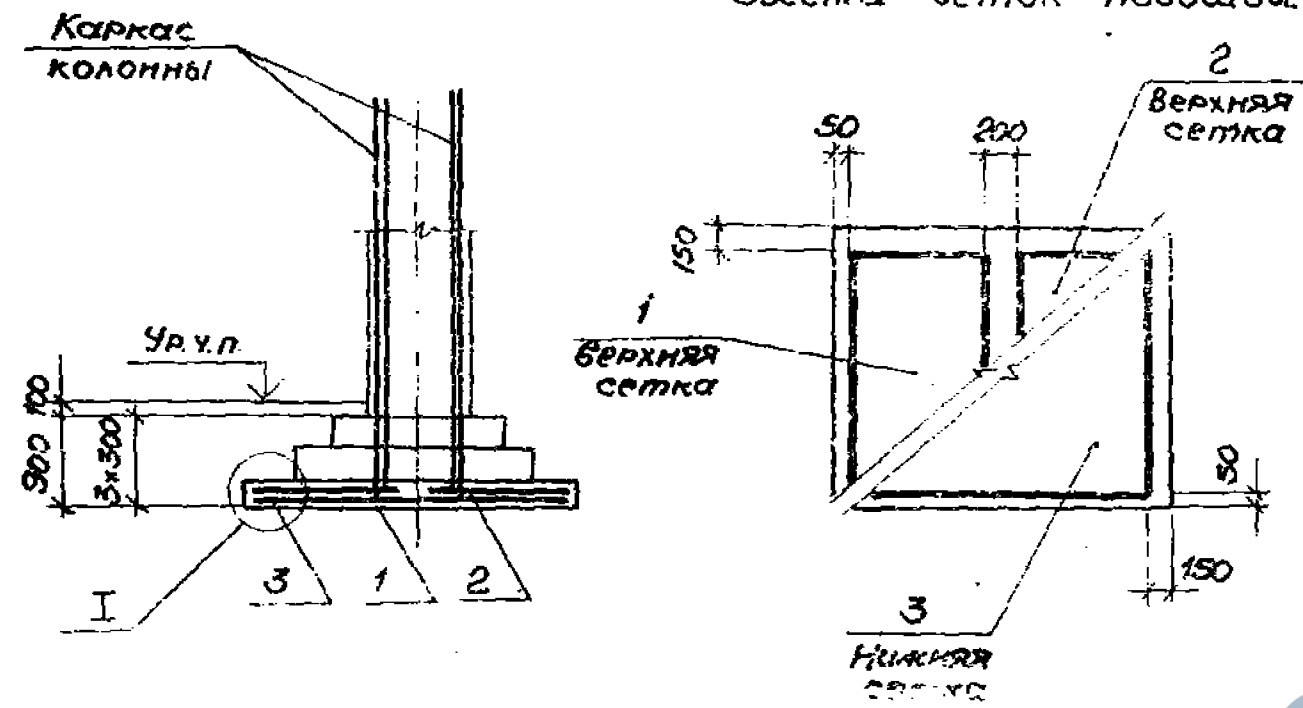
Марка элемента	Изделия арматурные						Объем расход
	Арматура класса						
	А-I			А-III			
	ГОСТ 5781-81						
	φ12		Итого	φ22	φ25	Итого	
φ III-2	29.1		29.1	123.2	153.1	276.3	305.4

У-01-01/80.0-1-15			Стадия	Масса	Масштаб
Фундамент φ III-2			Р		
			Лист	Листов 1	
			ПРОЕКТНЫЙ ИНСТИТУТ		

Нач. отд. Зимовьев
Н.кон.р. Беляев
Гл.констр. Беляев
Рук. зр. Вокрачко
Ст. инж. Кателина
Ст. техн. Габрилова
Вед. инж. Лыжкова

Инж. Белый
Инж. Бонин
Инж. Давыд
Инж. Габрилова
Инж. Зимовьев

Схема сеток подошвы



Формат	Зона	Поз.	Обозначение	Наименование	Кол.	Примечание
				<u>Документация</u>		
A3			У-01-01/80.0-1-00ПЗ	Пояснительная записка		
				<u>Сборочные единицы</u>		
				<u>Сетка арматурная</u>		
	1		1.410-2 Вып.1 Л.65	С 20АIII-14x27	1	
	2		1.410-2 Вып.1 Л.85	С 20АIII-16x27	1	
	3		1.410-2 Вып.1 Л.187	С 20АIII-26x33	1	
				<u>Материал</u>		
				Бетон марки М200	4,6	м ³

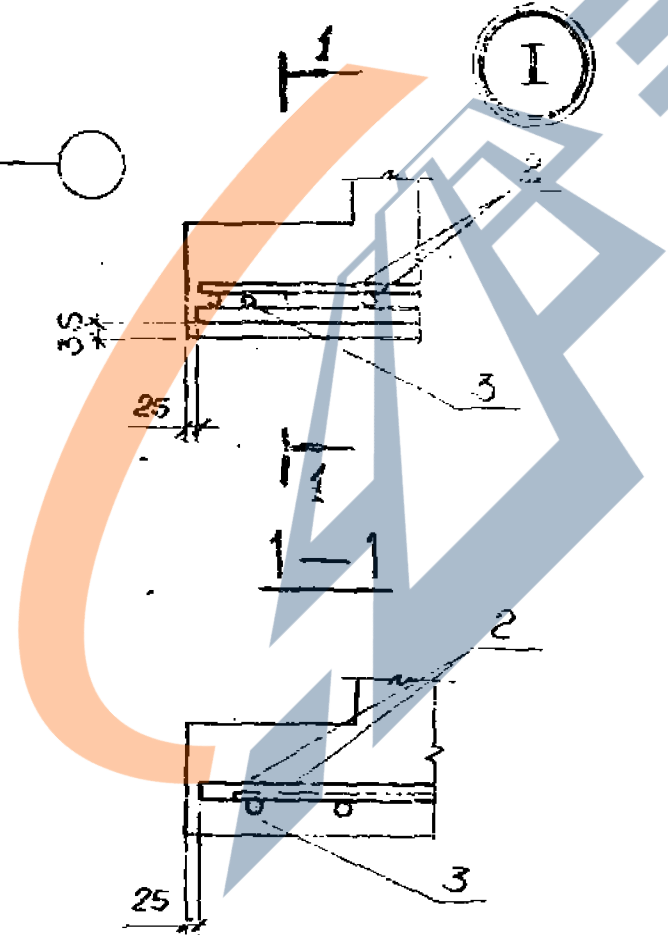
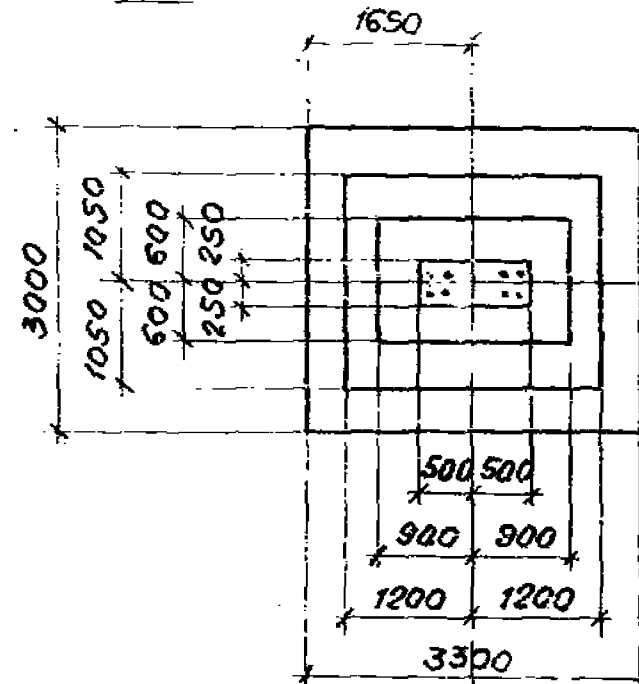
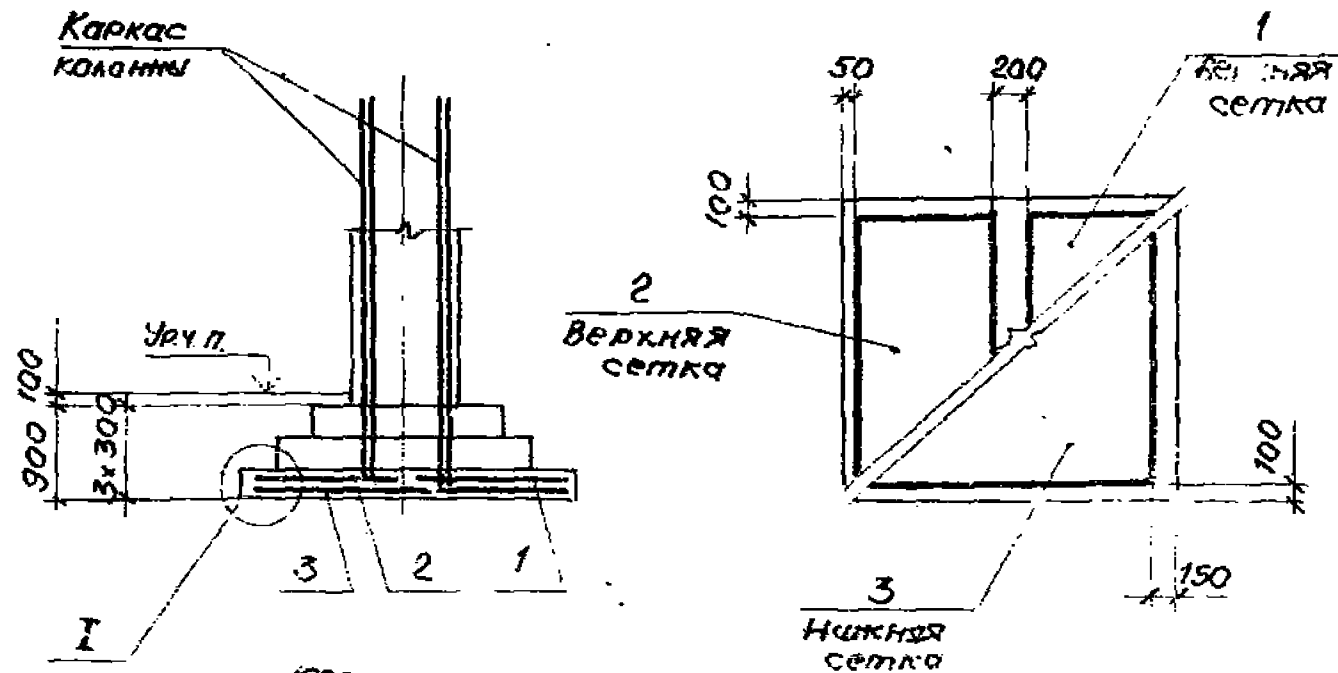
Ведомость расхода стали на элемент, кг

Марка элемента	Изделия арматурные				Общий расход
	Арматура класса А-I		А-III		
	ГОСТ 5781-81				
	φ12	Итого φ20	Итого		
ФIII-3А	27,9	27,9	223,3	223,3	251,2

У-01-01/80.0-1-17			Статус	Масса	Масштаб
Нач. отд. Зинovieв	Вул		Р		
Н.контр. Беляев	Вул				
Гл. констр. Беляев	Вул				
Рук. гр. Вокрачко	Вул		Лист	Листов 1	
Ст. инж. Кателина	Вул				
Ст. техн. Габрилова	Вул				
Вед. инж. Дыжкова	Вул				
Фундамент ФIII-3А					
ПРОЕКТИМНИ ИНСТИТУТ					

Инв. № подл. Подпись и дата. Взам. инв. №

Схема сеток подошвы



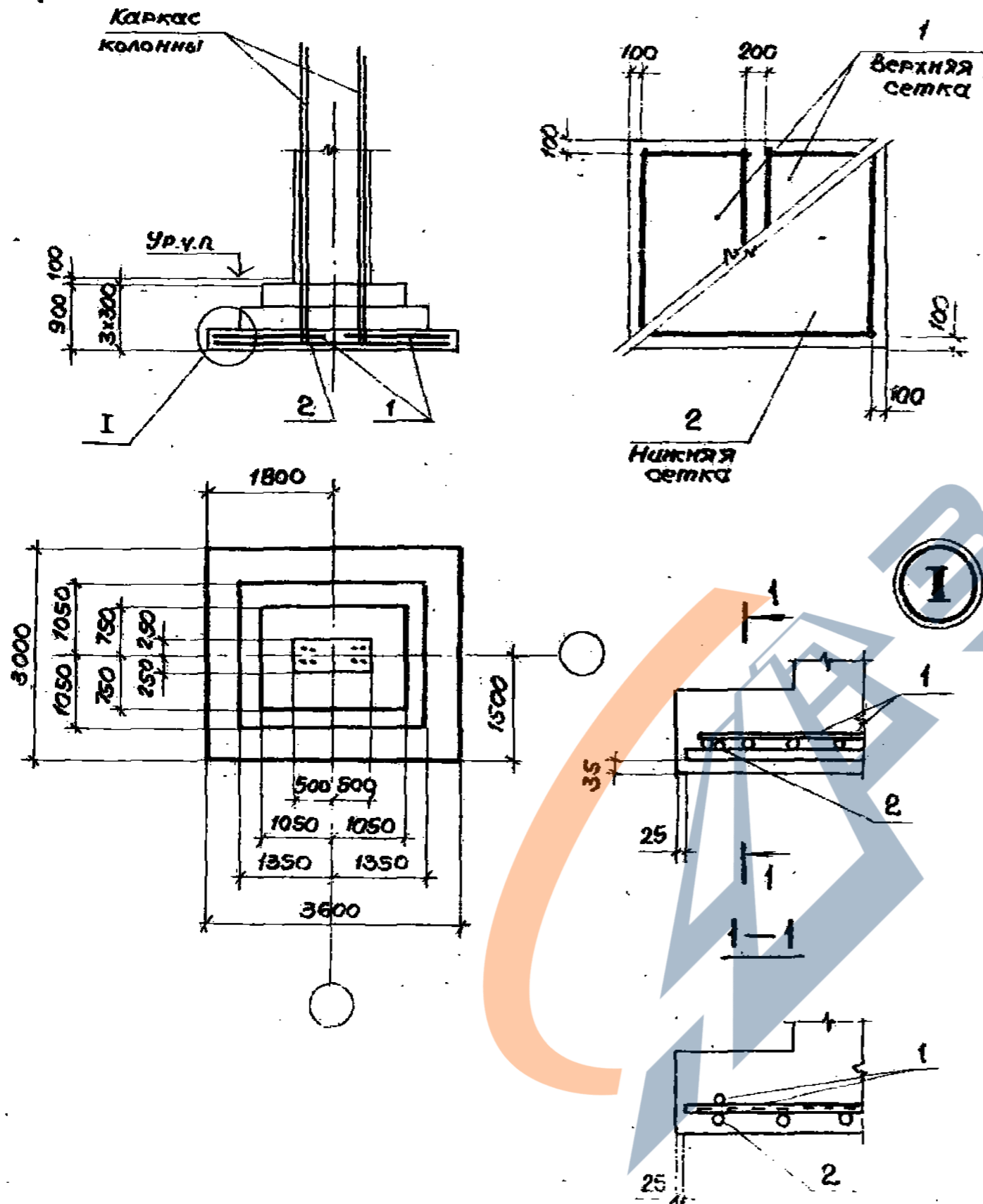
Формат	Зона	Пос.	Обозначение	Наименование	Кол.	Примечание
				<u>Документация</u>		
A3			У-01-01/80.0-1-00 ПЗ	Пояснительная записка		
				<u>Сборочные единицы</u>		
				Сетка арматурная		
		1	1.410-2 Вып.1 л.86	С(1)25АIII-16x30	1	
		2	1.410-2 Вып.1 л.66	С(1)25АIII-14x30	1	
		3	1.410-2 Вып.1 л.207	С22АIII-28x35	1	
				<u>Материал</u>		
				Бетон марки М200	5,1	м ³

Ведомость расхода стали на элемент, кг

Марка элемента	Изделия арматурные						Общий расход
	Арматура класса						
	А-I		А-III		ГОСТ 5781-81		
	φ12		Итого	φ22	φ25	Итого	
Ф III-4	34,5		34,5	145,5	193,1	338,6	373,1

У-01-01/80.0-1-18			Студия	Масса	Масштаб
Нач. отд.	Зиновья		Р		
Н.контр.	Беляев				
И.контр.	Беляев		Лист	Листов 1	
Рук. гр.	Вокрачко		ПРОЕКТНЫЙ ИНСТИТУТ: []		
Ст. инж.	Копелкина				
Ст. техн.	Гаврилова				
Вед. инж.	Лыжкова				

Схема сеток подошвы



Формат	Зона	Поз.	Обозначение	Наименование	Кол.	Примечание
				<u>Документация</u>		
A3			У-01-01/80. 0-1-0013	Пояснительная записка		
				<u>Сборочные единицы</u>		
				Сетка арматурная		
	1		1.410-2 Вып. 1 л.86	С(1)20AIII-16x30	2	
	2		1.410-2 Вып. 1 л.208	С(1)22AIII-20x36	1	
				<u>Материал</u>		
				Бетон марки М200	5,9	м ³

Ведомость расхода стали на элемент, кг

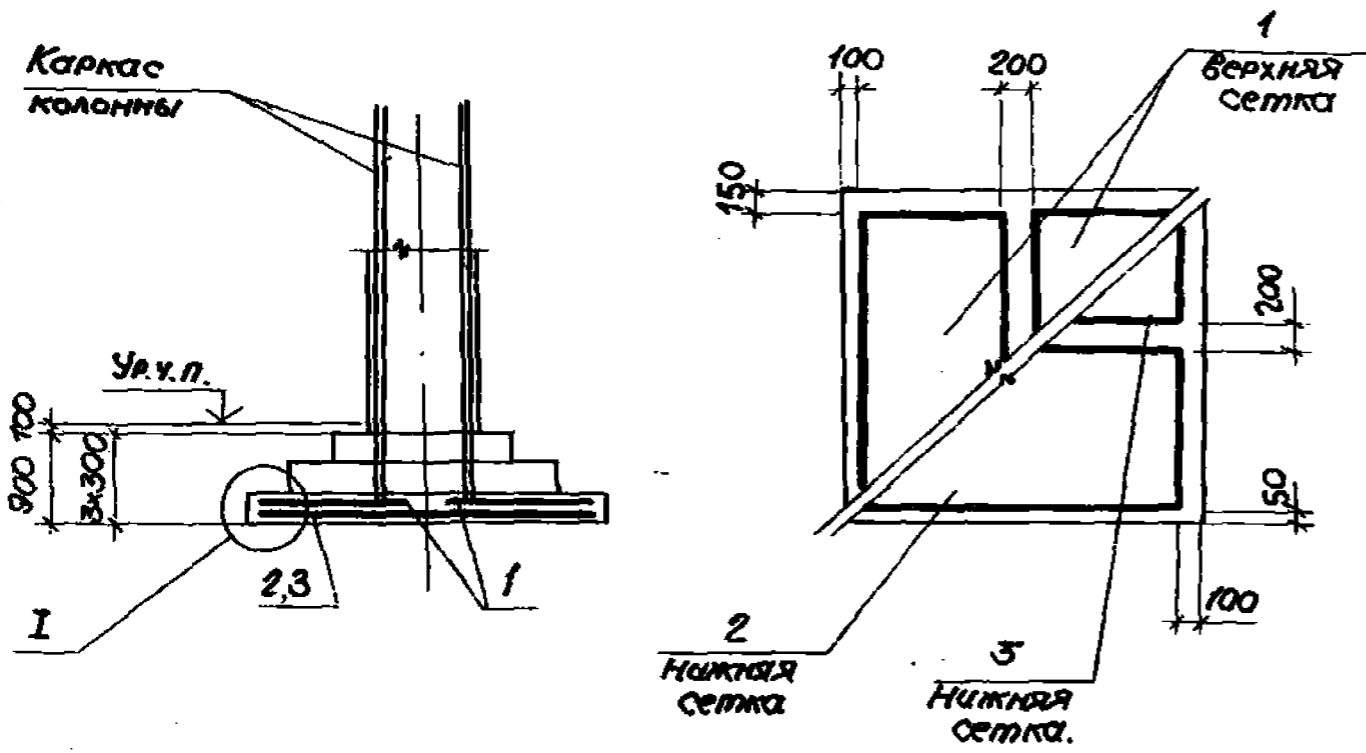
Марка элемента	Цзв е л я а р м а т у р н ы е						Общий расход
	А р м а т у р а к л а с с а						
	А-I			А-III			
	ГОСТ 5781-81						
	φ12		Итого	φ20	φ22	Итого	
Ф III-5A	40.8		40.8	130.9	158.9	289.8	330.6

У-01-01/80. 0-1-19

Нач. отд.	Зимовьев		Фундамент Ф III-5A	Стадия	Масса	Массовый
Н. контр.	Беляев			Р		
Гл. конст.	Беляев			Лист	Листов 1	
Рук. гр.	Вократко			ПРОЕКТНЫЙ ИНСТИТУТ		
Ст. инж.	Кателкина					
Ст. техник	Габрилова					
Вед. инж.	Лыжкова					

Схема сеток подошвы

<https://zavodjbi.com/>



Формат	Зона	Лист	Обозначение	Наименование	Кол.	Примеч.
				Документация		
A3			У-01-01/80. 01-0013	Пояснительная записка		
				Сборочные единицы		
				Сетка арматурная		
	1		1.410-2 Вып.1 Л.87	С 25АIII-16x33	2	
	2		1.410-2 Вып.1 Л.88	С(1)22АIII-16x36	1	
	3		1.410-2 Вып.1 Л.68	С(1)22АIII-14x36	1	
				Материал		
				Бетон марки М200	6,3	м ³

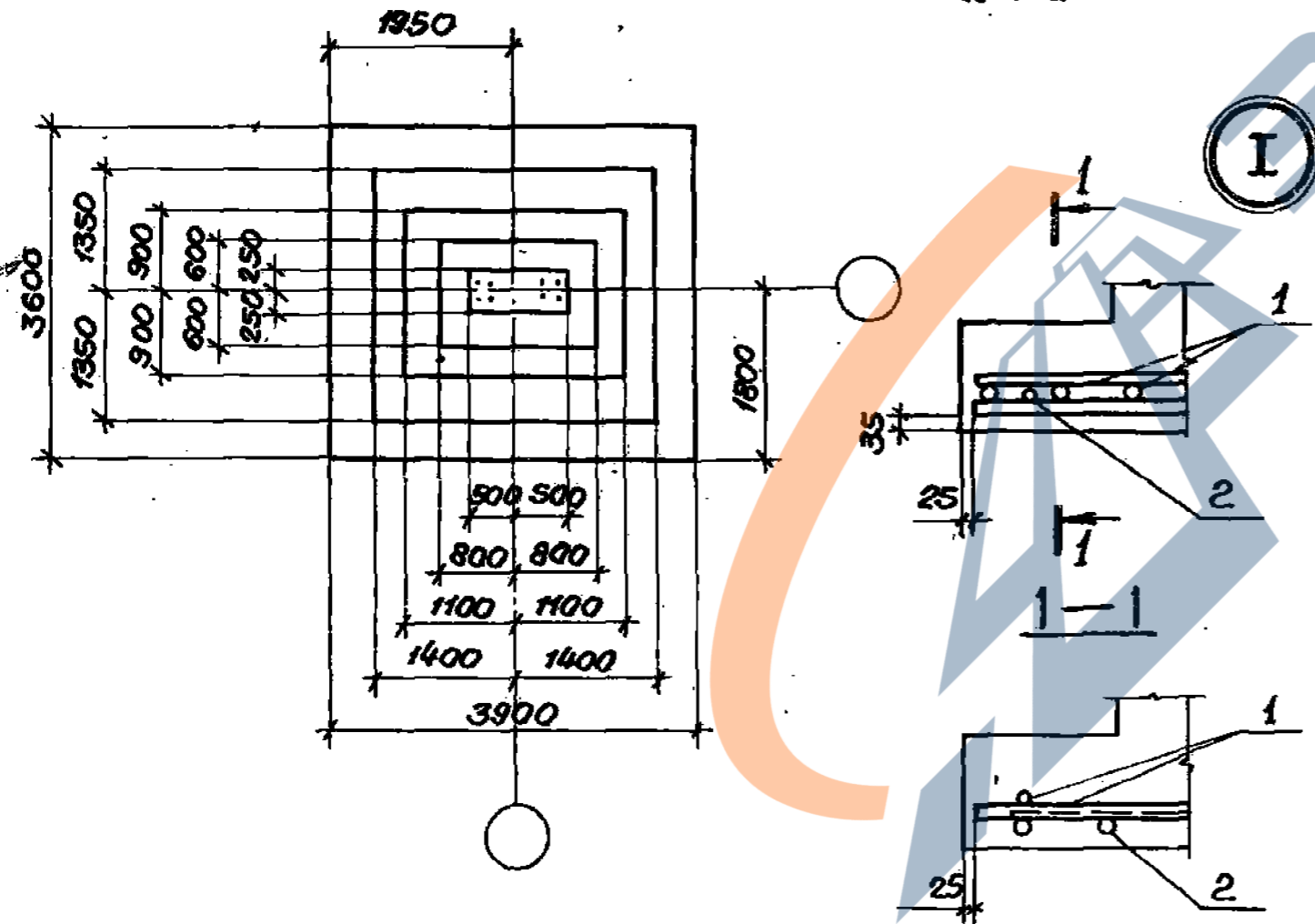
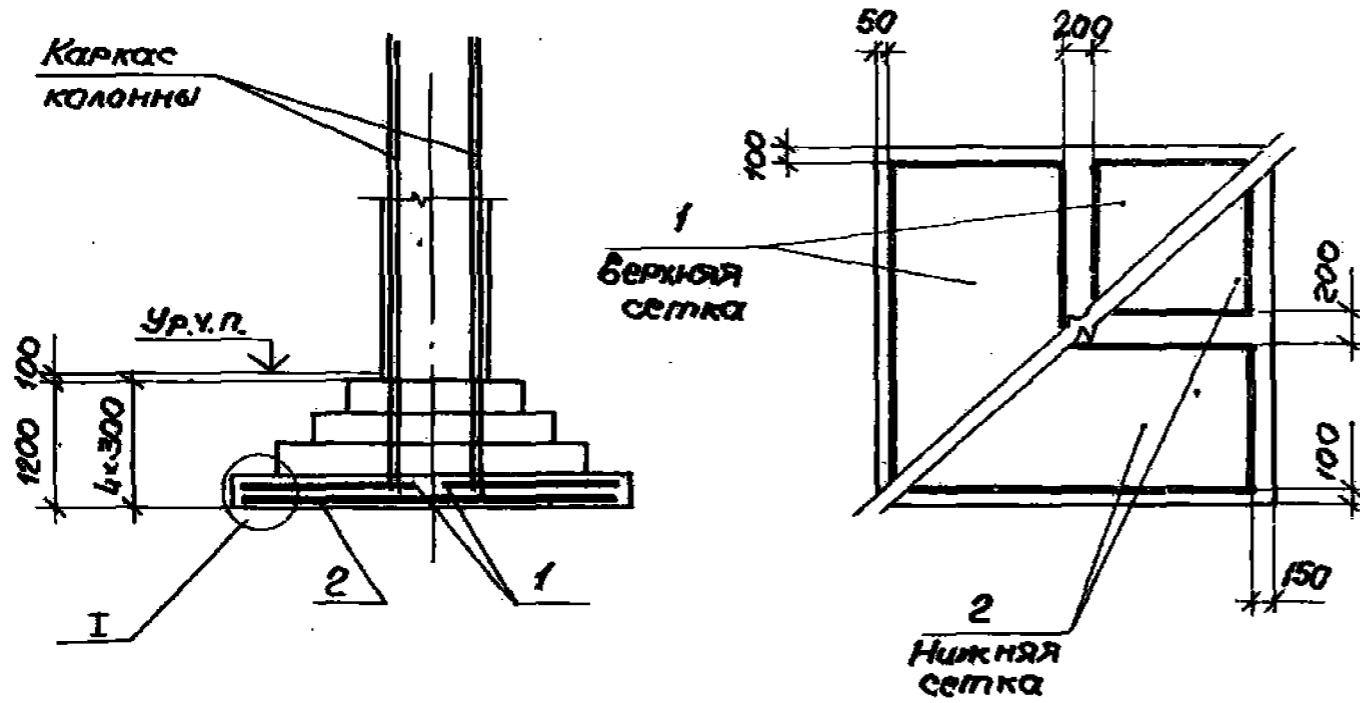
Ведомость расхода стали на элемент, кг

Марка элемента	Изделия арматурные						Общий расход
	Арматура класса						
	А-I			А-III			
	ГОСТ 5781-81						
	φ12		Итого	φ22	φ25	Итого	
φIII-6	39.6		39.6	95.3	334.6	429.9	469.5

У-01-01/80. 01-20				Студия	Масса	Масштаб
Нач. отд.	Зиновьев	Р.И.		р		
Н.конст.	Беляев	Б.И.				
П.конст.	Беляев	Б.И.		Лист	Листов 1	
Рук.гр.	Вокрачко	В.И.				
Ст.инж.	Кателана	К.И.		ПРОЕКТНЫЙ ИНСТИТУТ 1		
Ст.техник	Габрилова	Г.И.				
Вед.инж.	Лыжкова	Л.И.				

<https://zavodjbi.com/>

Схема сеток подошвы:



Формат	Зона	Поз.	Обозначение	Наименование	Кол.	ЗУ Приме- чание
				<u>Документация</u>		
A3			У-01-01/80.0-1-0013	Пояснительная записка		
				<u>Сборочные единицы</u>		
				Сетка арматурная		
	1		1.410-2 Вып.1 л.108	С(1) 16AIII-18x36	2	
	2		1.410-2 Вып.1 л.89	С 16 A III-16x39	2	
				<u>Материал</u>		
				Бетон марки М200	8,2	м ³

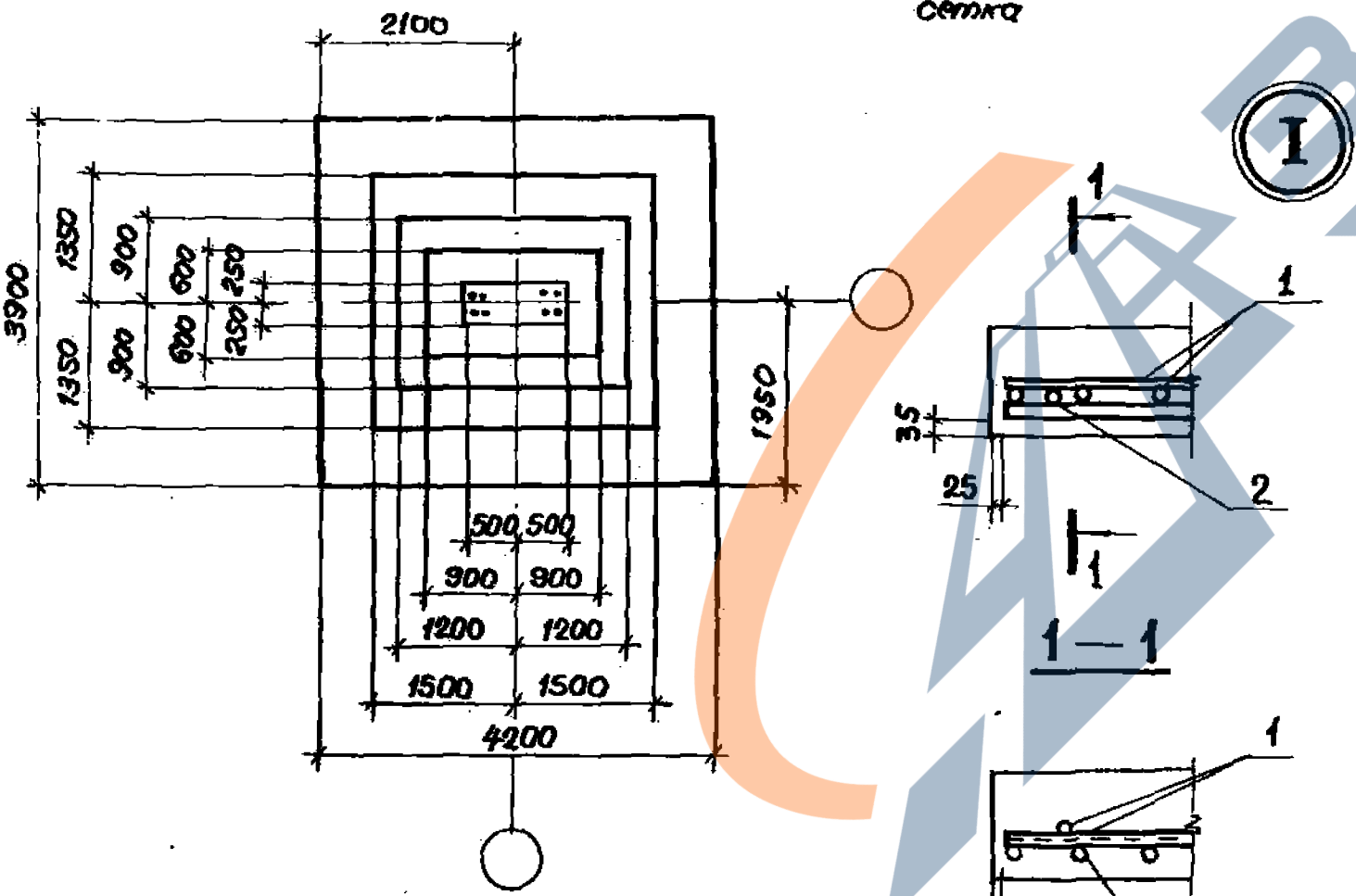
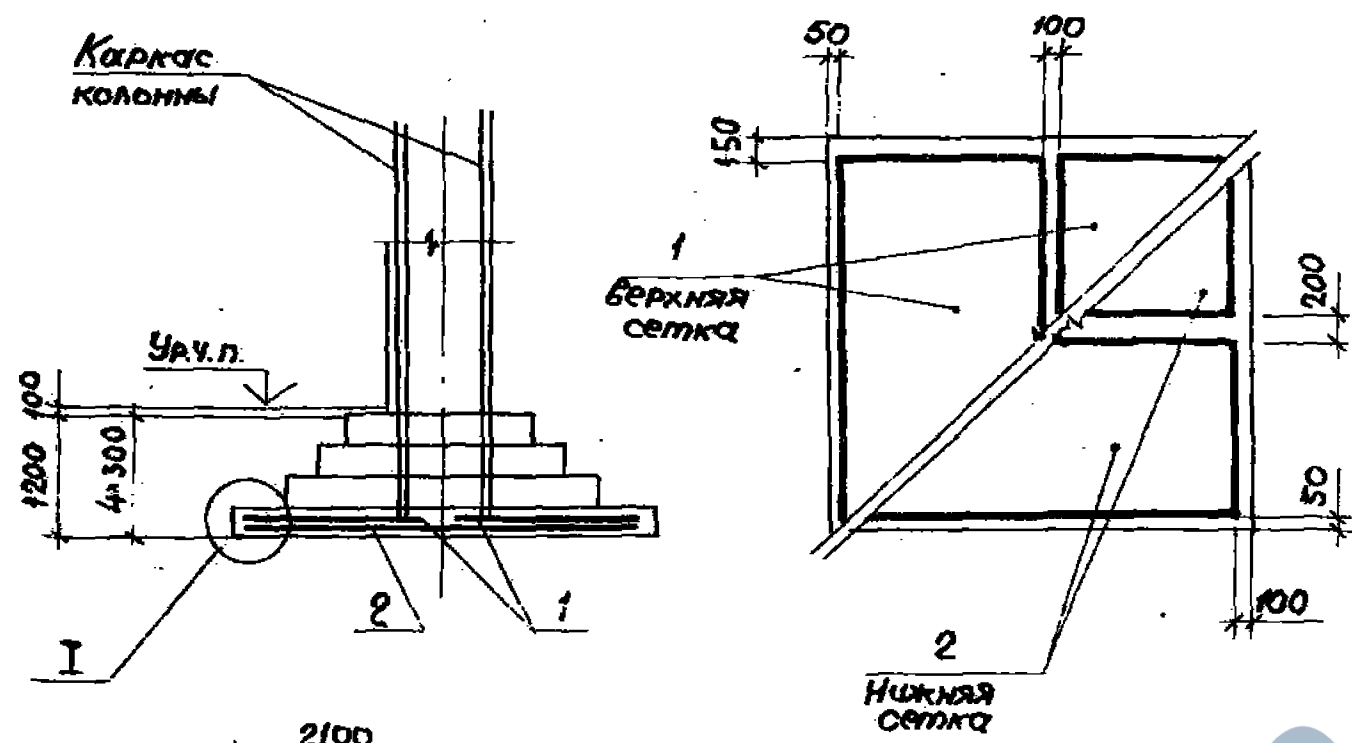
Ведомость расхода стали на элемент, кг

Марка элемента	Цзделця арматурные				Общая расход
	Арматура класса				
	А-I		А-III		
	ГОСТ 5781-81				
	φ10		Итого φ16		Итого
ФIII-7	325		32,5 221,4		221,7 253,9

У-01-01/80.0-1-21		
Нач. отд. Зинovieв	И.И.	
Н.контр. Беляев	Б.И.	
Гл.контр. Беляев	Б.И.	
Рук. гр. Вокрачко	В.И.	
Ст. инж. Кателина	К.И.	
Ст. техн. Габрилова	Г.И.	
Вед. инж. Лыжкова	Л.И.	
Фундамент ФIII-7		Стадия
		Масса
		Масштаб
		ρ
		Лист
		Листов 1
ПРОЕКТНЫЙ ИНСТИТУТ 1		

Имя: Подпись: Дата: Взам. инв. №:

Схема сеток подошвы



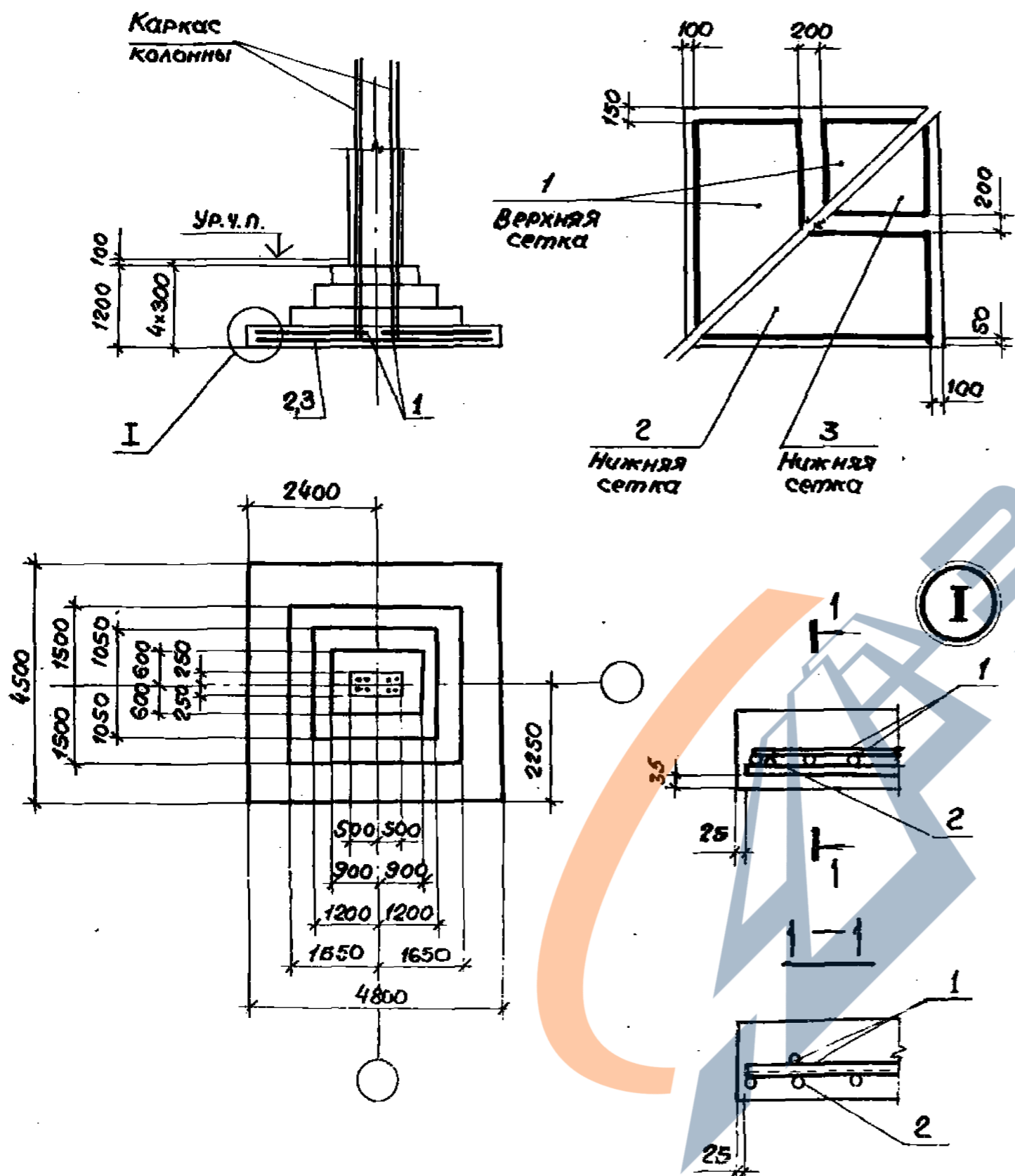
Формат	Зона	Поз.	Обозначение	Наименование	Кол.	Примечание
				<u>Документация</u>		
A5			У-01-01/80. 0-1-0013	Пояснительная записка		
				<u>Сборочные единицы</u>		
				Сетка арматурная.		
		1	1.410-2 Вып.1 л.129	С 22А III-20x39	2	
		2	1.410-2 Вып.1 л.110	С(1) 20А III-18x42	2	
				<u>Материал</u>		
				Бетон марки М200	9.3	м ³

Ведомость расхода стали на элемент, кг

Марка элемента	Изделия арматурные						Общий расход
	Арматура класса						
	А-I			А-III			
	ГОСТ 5781-81						
	φ12		Итого	φ20	φ22	Итого	
φ III-8	55.1		55.1	204.7	252.7	457.4	512.5

У-01-01/80. 0-1-22			Страниц	Масса	Масштаб
Нач. отд	Зимовьев	И.В.З.	р		
Н.контр	Беляев	Б.М.			
Гл.контр	Беляев	Б.М.	Лист	Листов 1	
Рук.гр.	Вокрошко	В.В.			
Ст.инж	Котелина	К.В.	ПРОЕКТНЫЙ ИНСТИТУТ		
Ст.техн	Габрилова	Г.В.			
Вед.инж	Лыжкова	Л.В.			

Схема сеток подошвы



Формат	Зона	Лист	Обозначение	Наименование	Кол.	Примечание
				<u>Документация</u>		
A3			У-01-01/80.0-1-00ПЗ	Пояснительная записка		
				<u>Сборочные единицы</u>		
				Сетка арматурная		
		1	1.410-2 Вып.1 л.151	С 22AIII - 22x45	2	
		2	1.410-2 Вып.1 л.152	С (I) 22AII - 22x48	1	
		3	1.410-2 Вып.1 л.152	С (I) 22AIII - 20x48	1	
				<u>Материал</u>		
				Бетон марки М200	11,6	м ³

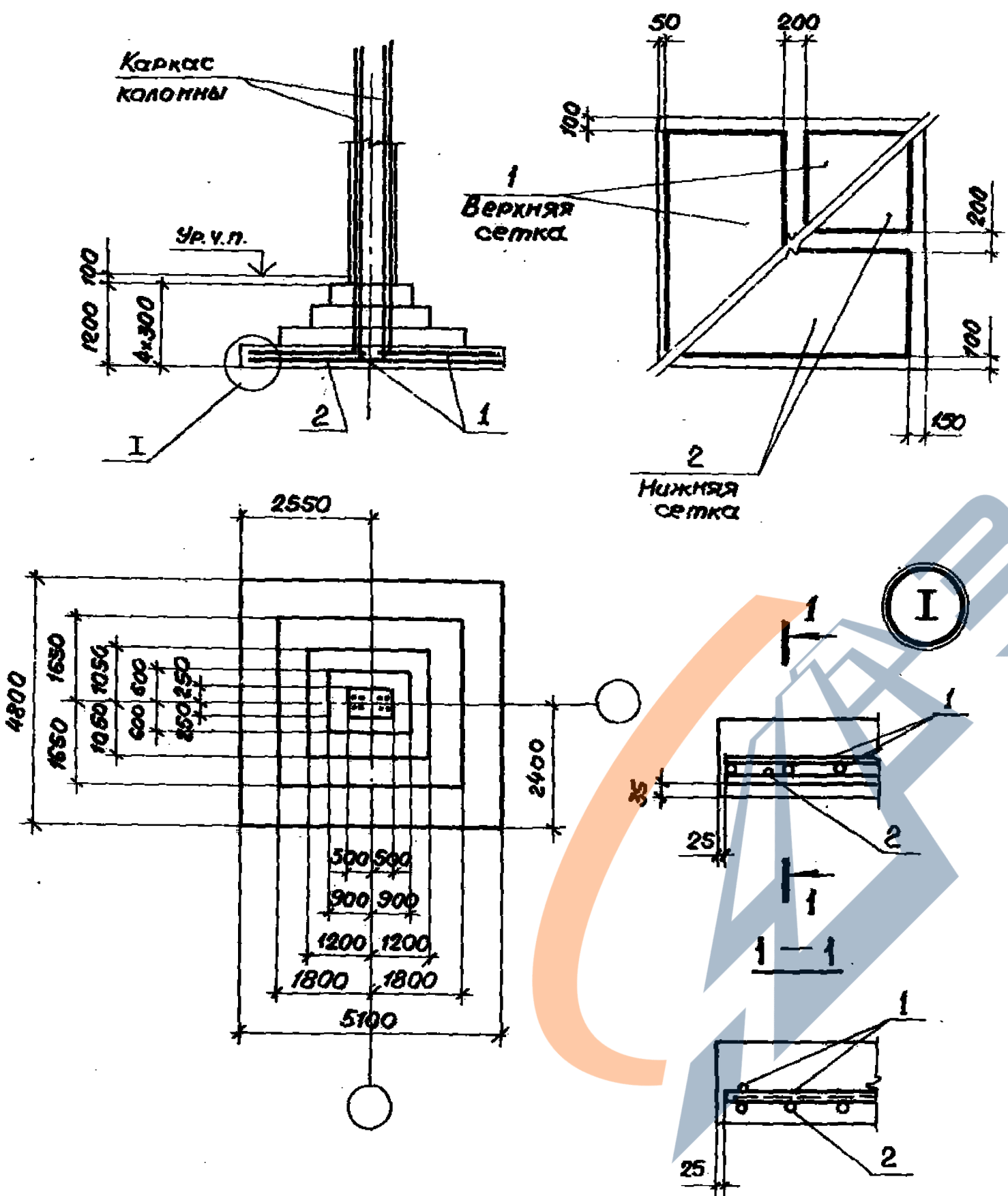
Ведомость расхода стали на элемент, кг

Марка элемента	Изделия арматурные						Общий расход
	Арматура класса						
	А-I			А-III			
	ГОСТ 5781-81						
	φ12		Итого	φ22		Итого	
φ III-Э	70.1		70.1	644.6		644.6	714.7

У-01-01/80.0-1-23		
Нач. отд.	Зиновьев	
Н. контр.	Беляев	
Гл. констр.	Беляев	
Рук. гр.	Вокрачко	
Ст. инж.	Кателина	
Ст. техник	Габрицкова	
Всп. инж.	Лыжкова	
Фундамент Ф III-Э		
Страниц	Масса	Масштаб
Р		
Лист	Листов 1	
ПРОЕКТНЫЙ ИНСТИТУТ		

Имя, № табл. Подпись и дата. Взам. инв. №

Схема сеток подошвы



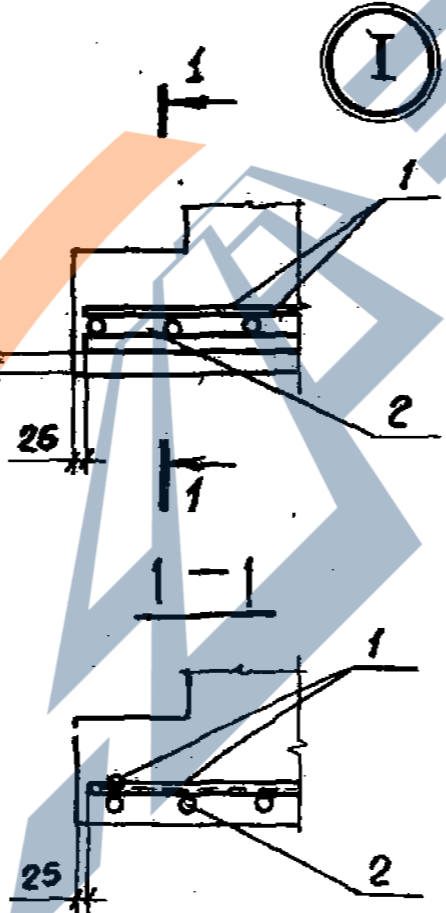
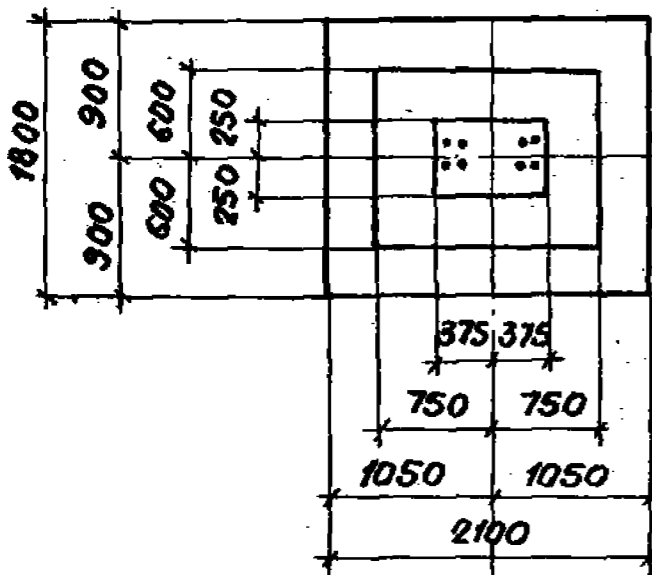
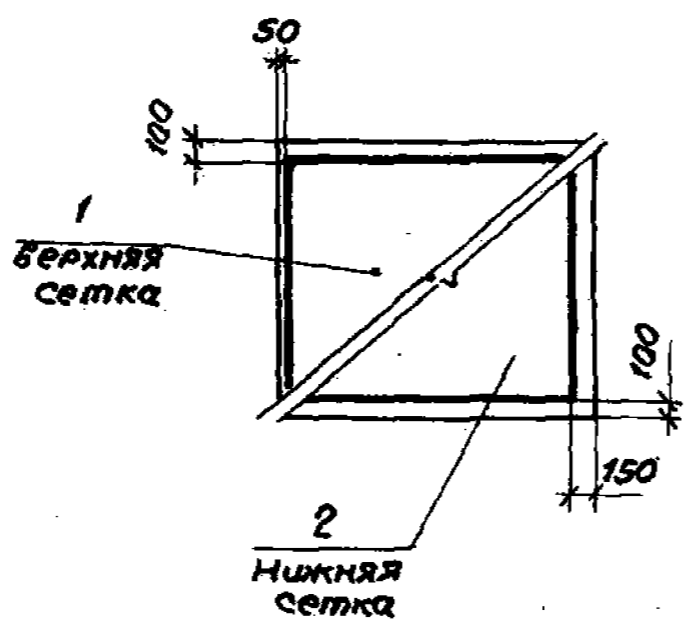
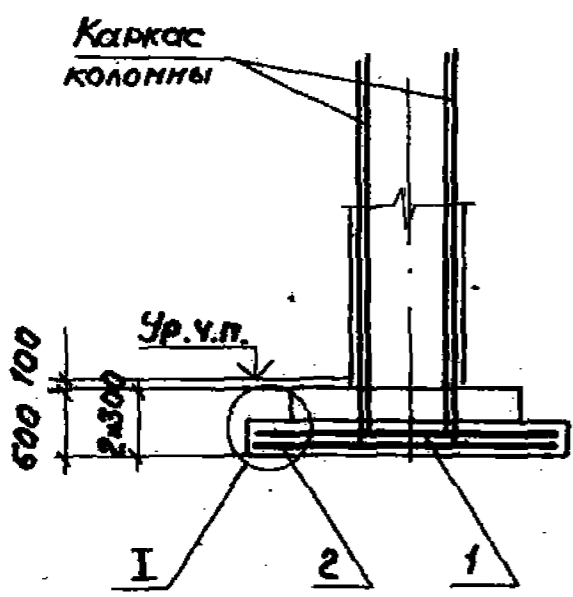
Факт	Зона	Поз.	Обозначение	Наименование	Кол.	Примечание
				<u>Документация</u>		
А3			У-01-01/80.0-1-00ПЗ	Пояснительная записка		
				<u>Сборочные единицы</u>		
				Сетка арматурная		
	1		1.410-2 Вып. 1 л. 172	С(1) 22А III 24x48	2	
	2		1.410-2 Вып. 1 л. 153	С 22А III -22x51	2	
				<u>Материалы</u>		
				Бетон марки М200	13.1	м ³

Ведомость расхода стали на элемент, кг

Марка элемента	Изделия арматурные						Общий расход
	Арматура класса						
	А-I			А-III			
	ГОСТ 5781-81						
	φ12			Итого φ22		Итого	
Ф III -10	43.5			43.5	730.2	730.2	773.7

У-01-01/80.0-1-24		
Нач. отд. Зинovieв		
Н. контр. Беляев		
Гл. констр. Беляев		
Рук. зр. Вокраско		
Ст. инж. Кателина		
Ст. техн. Гаврилова		
Буд. инж. Лыжкова		
Фундамент Ф III -10		Стация
		Масса
		Масштаб
		Р
		Лист
		Листов 1
ПРОЕКТНЫЙ ИНСТИТУТ		

Схема сеток подошвы



Формат	Дата	Лист	Обозначение	Наименование	Кол.	Примечание
				<u>Документация</u>		
A3			У-01-01/80.0-1-00ПЗ	Пояснительная записка		
				<u>Сборочные единицы</u>		
				Сетка арматурная		
		1	1.410-2 Вып. 1 л. 122	с(1)16AIII-20x18	1	
		2	1.410-2 Вып. 1 л. 83	с 18AIII-16x21	1	
				<u>Материал</u>		
				Бетон марки М200	1,7	м ³

Ведомость расхода стали на элемент, кг

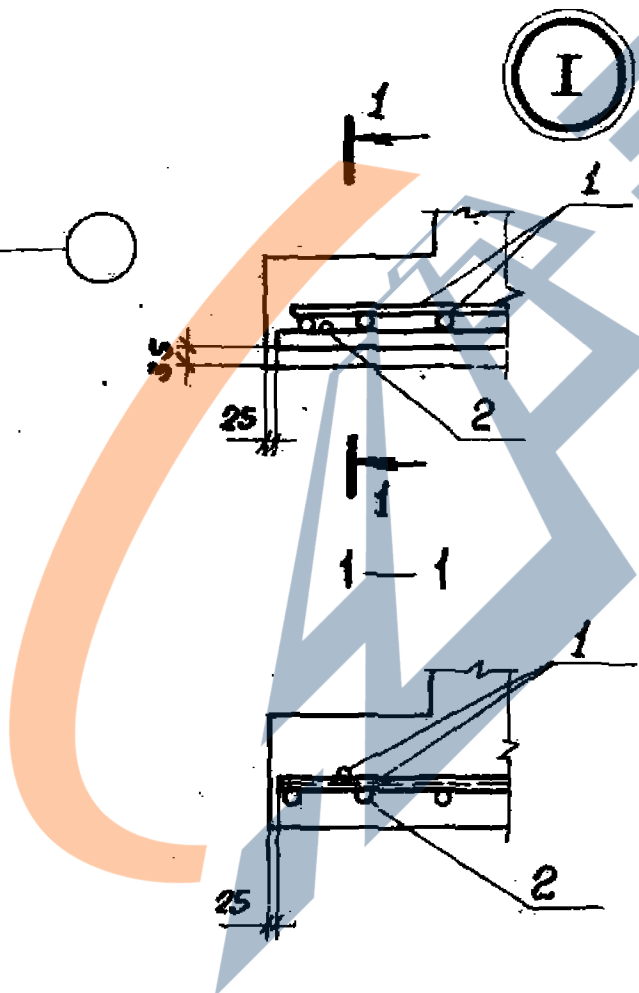
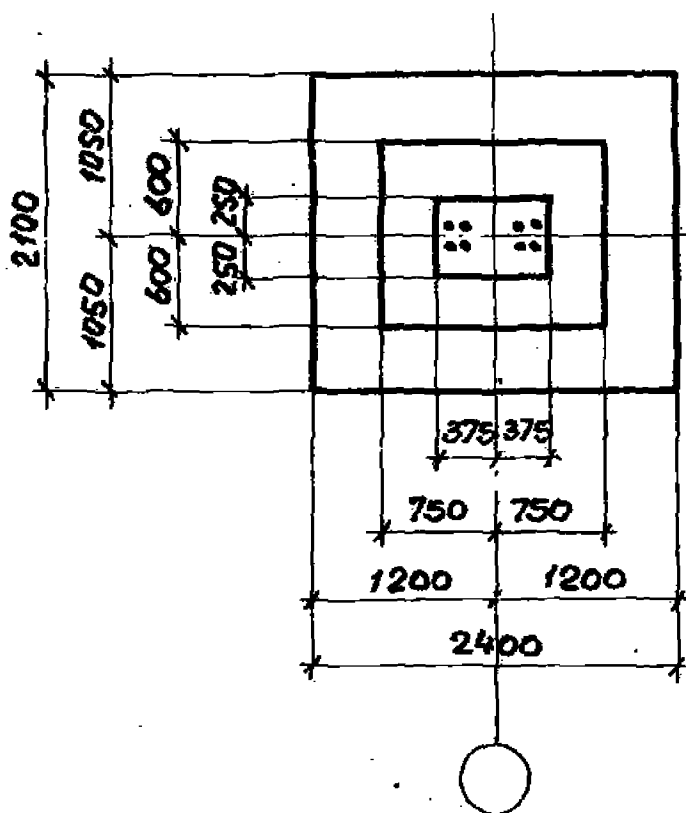
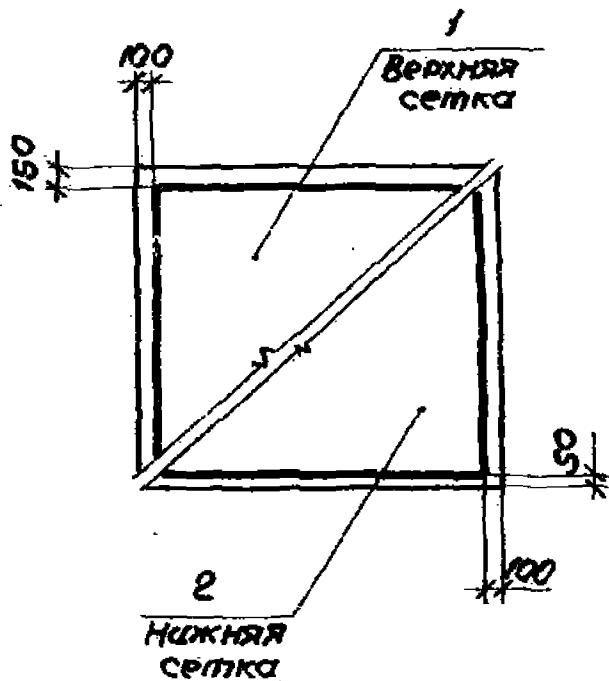
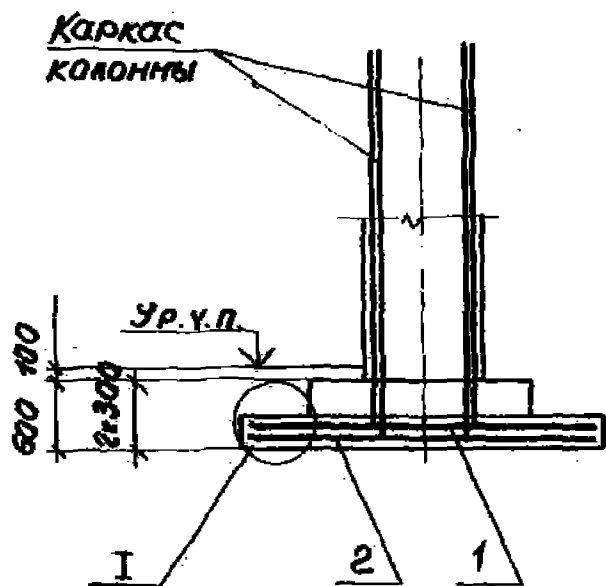
Марка элемента	Изделия арматурные						Общий расход
	Арматура класса						
	А-I			А-III			
	ГОСТ 5781-81						
	φ10		Итого	φ16	φ18	Итого	
ФН-1А	10,4		10,4	30,4	36,9	67,3	77,7

У-01-01/80.0-1-25

Нач. отд.	Зиновьев	И.И.	Фундамент ФН-1А	Стадия	Масса	Масштаб
Н.контр.	Беляев	Б.И.		Р		
Гл. констр.	Беляев	Б.И.		Лист	Листов	1
Руч. зр.	Вокрачка	В.И.				
Ст. инж.	Кателана	К.И.				
Ст. техник	Габрилова	Г.И.				
Вед. инж.	Лыжкова	Л.И.				

Шифр и подл. Подпись и дата Взам инва

Схема сеток подошвы



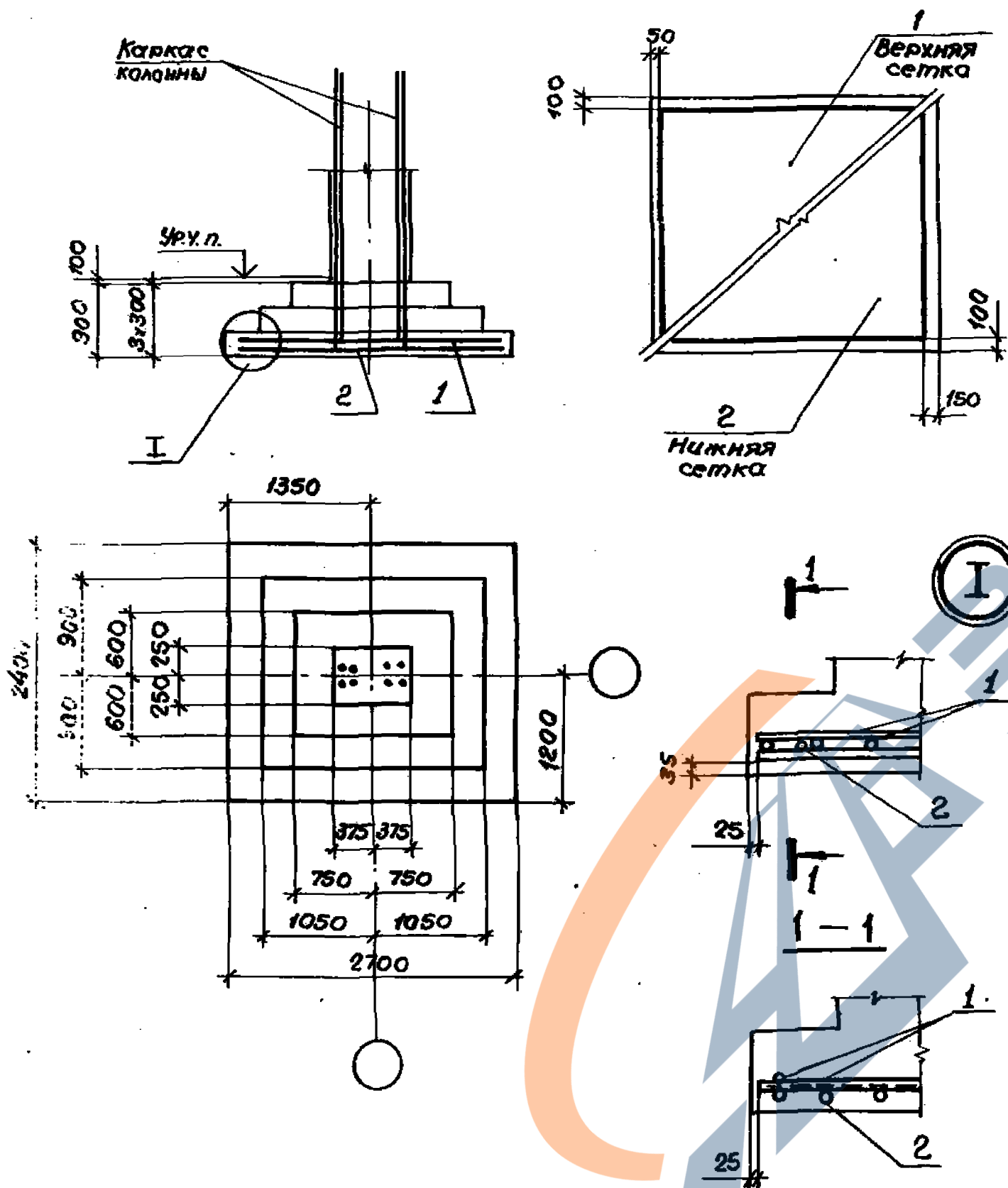
Формат	Зона	Лист	Обозначение	Наименование	Кол.	Примечание
				<u>Документация</u>		
A3			У-01-01/80.0-1-00ПЗ	Пояснительная записка		
				<u>Сборочные единицы</u>		
				Сетка арматурная		
		1	1.410-2 Вып.1 л.143	С 18 А III - 22x21	1	
		2	1.410-2 Вып.1 л.124	С(1) 18 А III - 20x24	1	
				<u>Материал</u>		
				Бетон марки М200	2.1	м ³

Ведомость расхода стали на элемент, кг

Марка элемента	Узлеция арматурные					Общий расход
	Арматура класса					
	A-I	A-III				
	ГОСТ 5781-81					
	φ10		Итого φ18		Итого	
φ IV - 2A	13.1		13.1	100.8	100.8	113.9

			У-01-01/80.0-1-26			
Нач. отд.	И.контр.	Гл. констр.	Фундамент Ф IV - 2A	Стандия	Масса	Масштаб
Зиновьев	Беляев	Беляев		Р		
Вокрачко	Кателкина	Габрилова		Лист	Листов 1	
Лыжкова				ПРОЕКТНЫЙ ИНСТИТУТ N 1		

Схема сеток подошвы



Вид	Зона	Поз.	Обозначение	Наименование	Кол.	Примечание
				<u>Документация</u>		
A3			У-01-01/80.0-1-00ПЗ	Пояснительная записка		
				<u>Сборочные единицы</u>		
				Сетка арматурная		
	1		1.410-2 Вып.1 л184	С(1)12АIII-26x24	1	
	2		1.410-2 Вып.1 л145	С12АIII-22x27	1	
				<u>Материал</u>		
				Бетон марки М200	3,6	м ³

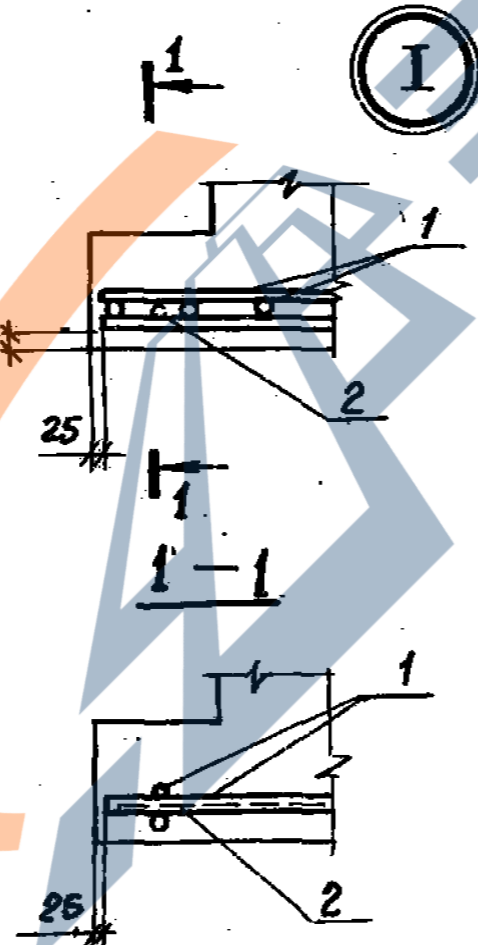
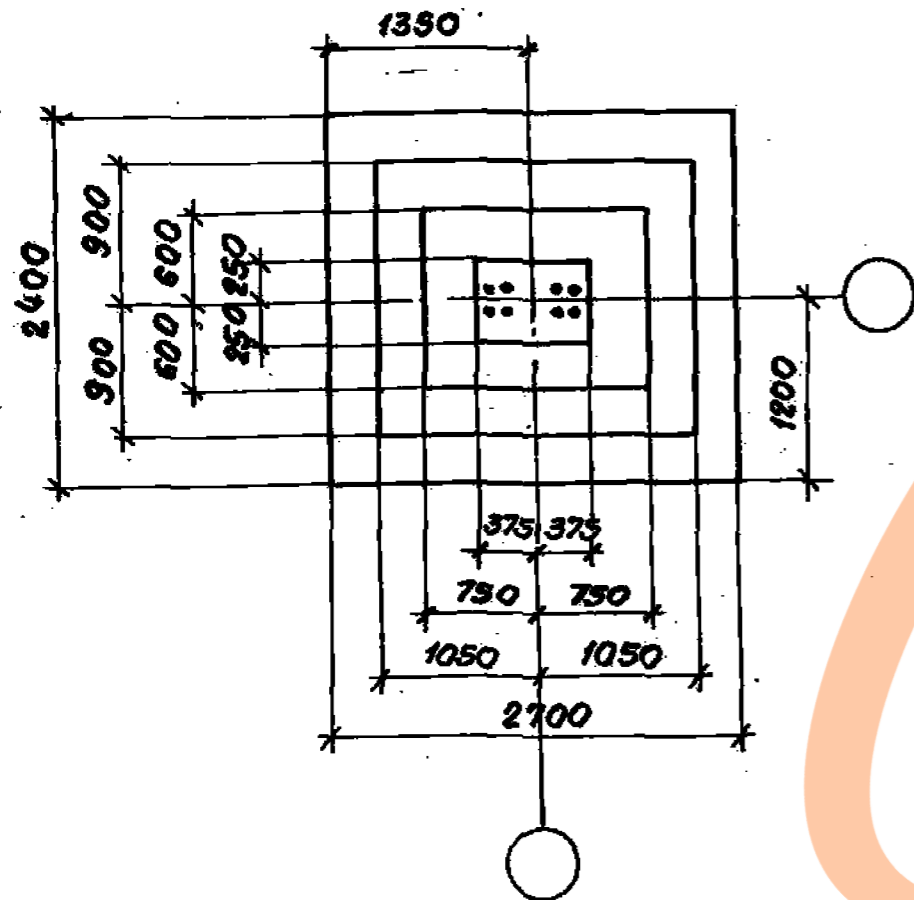
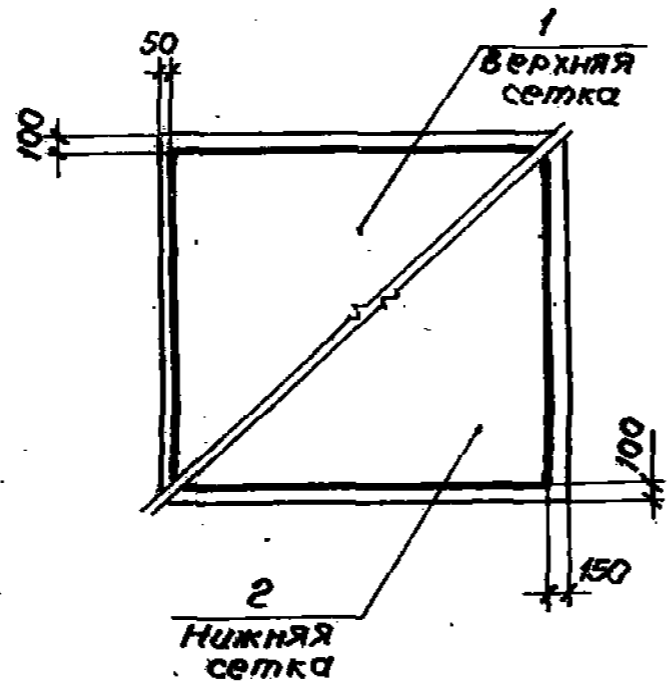
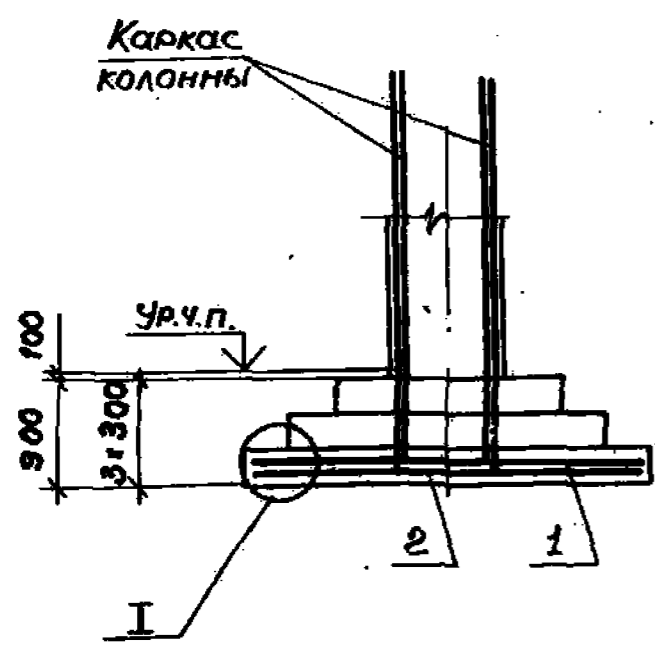
Ведомость расхода стали на элемент, кг

Марка элемента	Изделия арматурные						Общий расход
	Арматура класса						
	А-I			М-III			
	ГОСТ 5781-81						
	φ 8		Итого	φ 12		Итого	
ФIV-3А	10,7		10,7	57,5		57,5	68,1

У-01-01/80.0-1-27

Науч. отд.	И. контр.	Гл. констр.	Рук. гр.	Ст. инж.	Ст. техник	Вед. инж.	Фундамент ФIV-3А	Статус	Масса	Масштаб
Зиновьев	Белаяев	Белаяев	Вокрачка	Кателина	Габрилова	Лыжкова		Р		
								Лист	Листов 1	
								ПРОЕКТНЫЙ ИНСТИТУТ		

Схема сеток подошвы



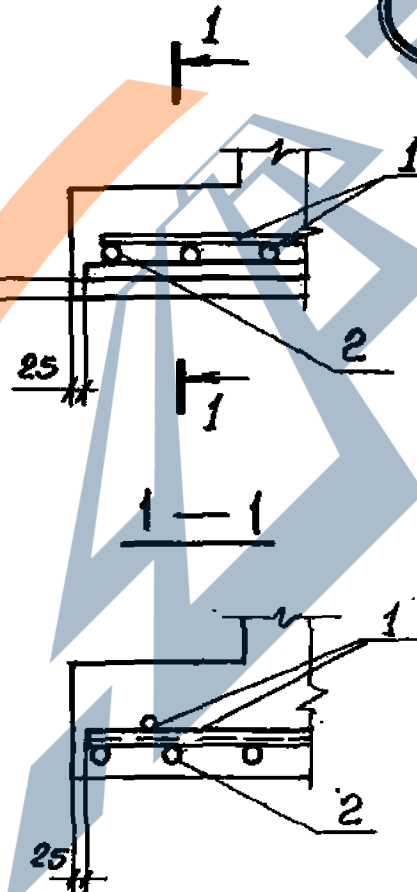
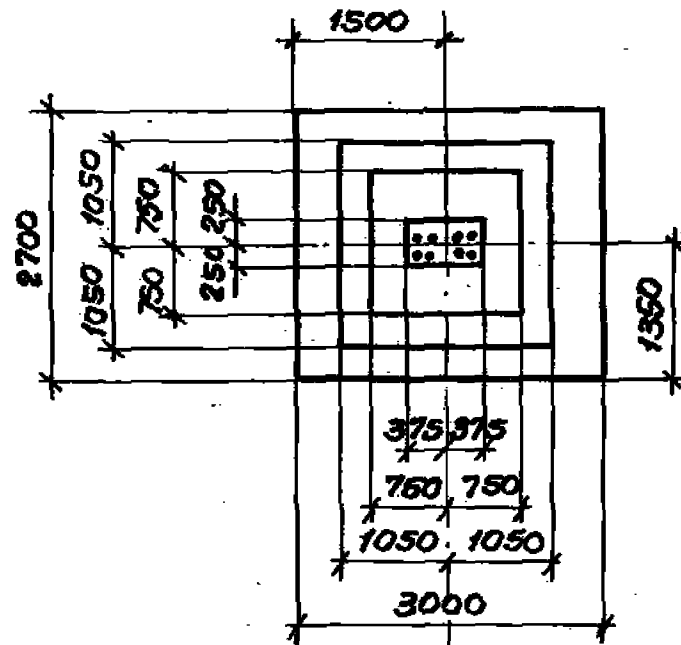
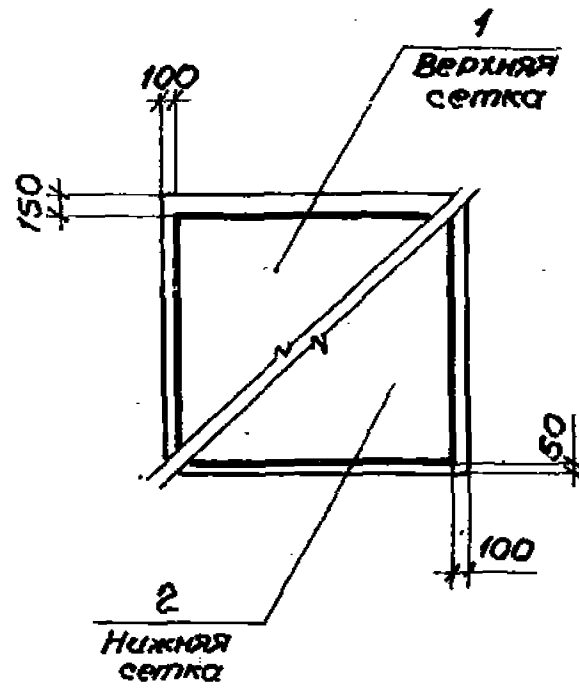
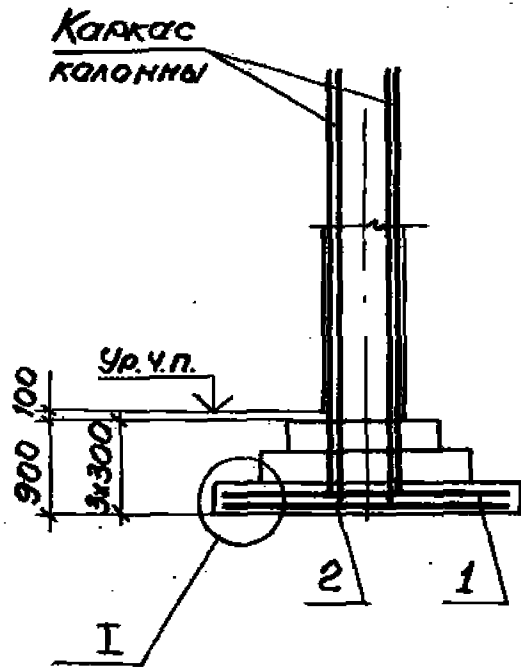
Формат	Зона	Поз.	Обозначение	Наименование	Кол.	Примечание
				<u>Документация</u>		
A3			У-01-01/80.0-1-0013	Пояснительная Записка		
				<u>Сборочные единицы</u>		
				Сетка арматурная		
	1		1.410-2 Вып.1 Л.184	С(1)14 А III - 26x24	1	
	2		1.410-2 Вып.1 Л.145	С14 А III - 22x27	1	
				<u>Материал</u>		
				Бетон марки М200	26	м ³

Ведомость расхода стали на элемент, кг

Марка элемента	Изделия арматурные					Общий расход
	Арматура класса					
	А-I		А-III			
	ГОСТ 5781-81					
	φ8		Итого:	φ14		Итого
ФIV-3	10,7		10,7	78,2		88,9

			У-01-01/80.0-1-28		
Нач. отд.	Замов. №	Исполн.	Студия	Масса	Масштаб
Н.контр.	Беляев	Беляев	Р		
П.контр.	Беляев	Беляев			
Рук. гр.	Вокрачко	Вокрачко	Лист	Листов 1	
Ст. инж.	Костелана	Костелана	ПРОЕКТНЫЙ ИНСТИТУТ И		
Оп. инж.	Гаврилова	Гаврилова			
Вед. инж.	Лыжкова	Лыжкова			

Схема сеток подошвы



Формат	Венг	Лист	Обозначение	Наименование	Кол	Примечание
				<u>Документация</u>		
A3			У-01-01/80.0-1-00 ПЗ	Пояснительная записка		
				<u>Сборочный чертеж</u>		
				Сетка арматурная		
	1		1.410-2 Вып.1 л.205	С 16 АIII -28x27	1	
	2		1.410-2 Вып.1 л.186	С(1) 16 АIII -26x30	1	
				<u>Материал</u>		
				Бетон марки М200	4.4 м ³	

Ведомость расхода стали на элемент, кг

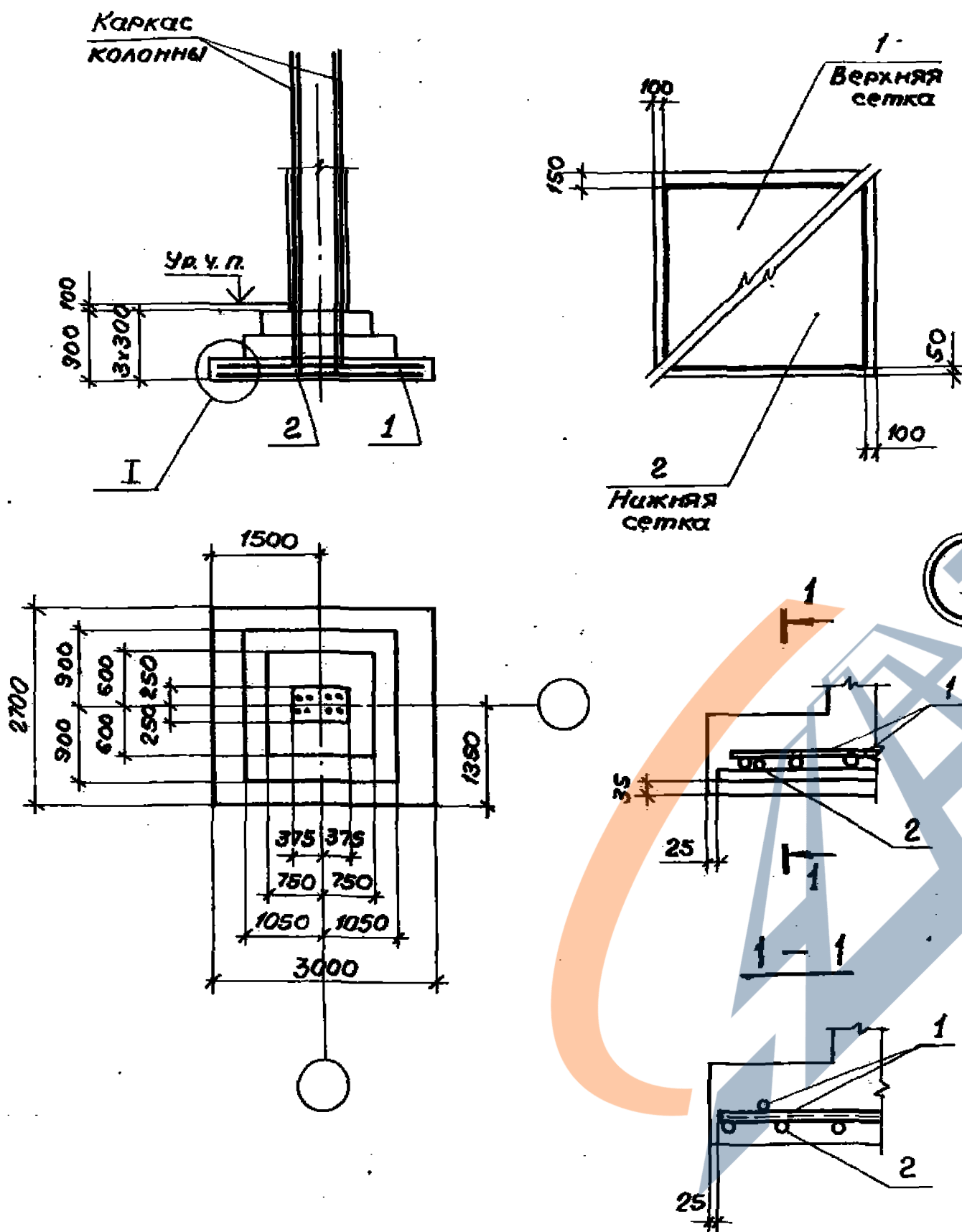
Марка элемента	Узеля арматурные						Общий расход
	Форматура		Класс				
	А-I		А-III				
	ГОСТ 5781-81						
	φ10		Итого φ16		Итого		
ФIV-4А	20.2		20.2	127.9		148.1	

У-01-01/80.0-1-29

Наим.	Знаком	Подпись	Стадия	Масса	Масшт.
Науч.ад.	Знаком	Подпись	р		
Н.контр.	Знаком	Подпись			
Гл.контр.	Знаком	Подпись	Лист	Листов 1	
Рук.ер.	Знаком	Подпись			
Ст.инж.	Знаком	Подпись	ПРОЕКТНЫЙ ИНСТИТУТ И		
Ст.техн.	Знаком	Подпись			
Вед.инж.	Знаком	Подпись			

Шифр № подл. Подпись и дата

Схема сеток подошвы



Формат	Зона	Пов.	Обозначение	Наименование	Кол	Примечание
				<u>Документация</u>		
A3			У-01-01/80.0-1-00ПЗ	Пояснительная записка		
				<u>Сборочные единицы</u>		
				Сетка арматурная		
	1		1.410-2 Вып.1 Л.205	С18АIII-28x27	1	
	2		1.410-2 Вып.1 Л.186	С(У)18АIII-26x30	1	
				<u>Материал</u>		
				Бетон марки М200	4,1	м³

Ведомость расхода стали на элемент, кг

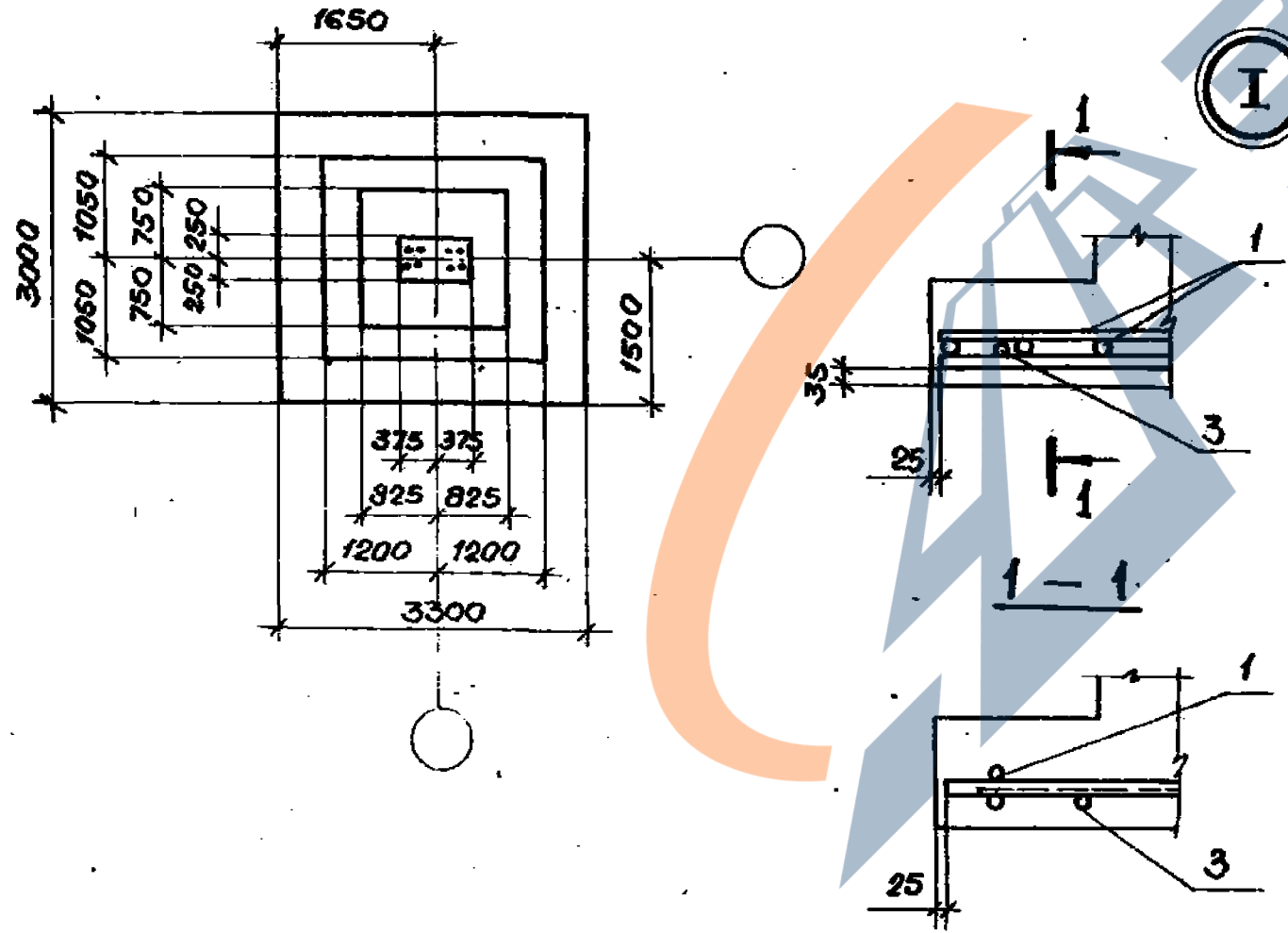
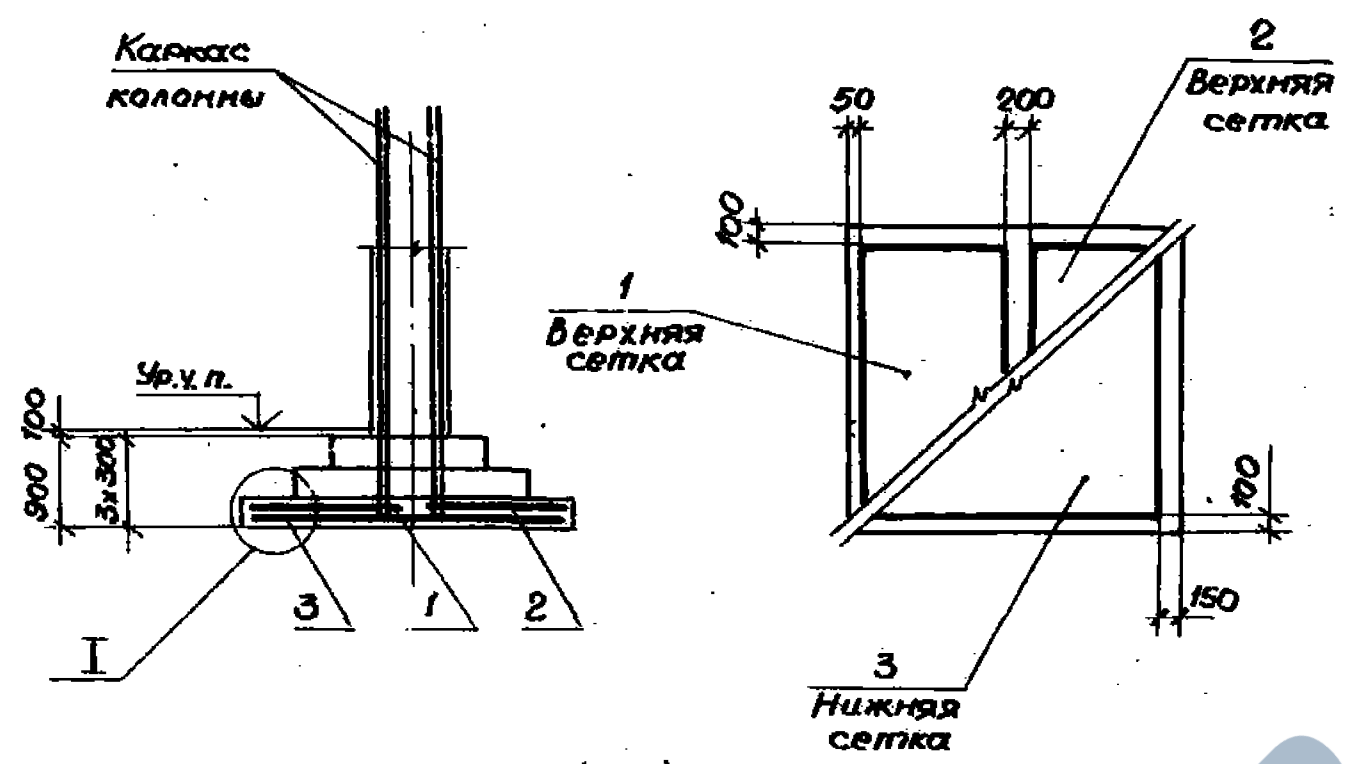
Марка элемента	Изделия арматурные						Общий расход
	Арматура класса						
	А-I		А-III				
	ГОСТ 5781-81						
	φ10		Утого φ18		Утого		
ФIV-4	20.2		20.2	161.9		161.9	182.1

У-01-01/80.0-1-30

			Стадия	Масса	Масштаб
Нач. отд.	Занавьев	Л.В.У.	Р		
Н.контр.	Беляев	Б.В.П.			
Гл. спец.	Беляев	Б.В.П.			
Рук. 2Р.	Вокрачко	В.В.У.	Лист	Листов 1	
Ст. инж.	Кателина	Н.В.У.	ПРОЕКТНЫЙ ИНСТИТУТ		
Ст. техн.	Гаврилова	Т.В.У.			
Вед. инж.	Лыжкова	И.В.У.			

<https://zavodjbi.com/>

Схема сеток подошвы



Формат	Зона	Поз.	Обозначение	Наименование	Кол.	Примечание
				<u>Документация</u>		
				Пояснительная записка		
				<u>Сборочные единицы</u>		
				Сетка арматурная		
		1	1.410-2 Вып.1 Л.66	С(1)14АIII-14x30	1	
		2	1.410-2 Вып.1 Л.86	С(1)14АIII-16x30	1	
		3	1.410-2 Вып.1 Л.207	С14АIII-28x33	1	
				<u>Материал</u>		
				Бетон марки М200	5,2	м ³

Ведомость расхода стали на элемент, кг

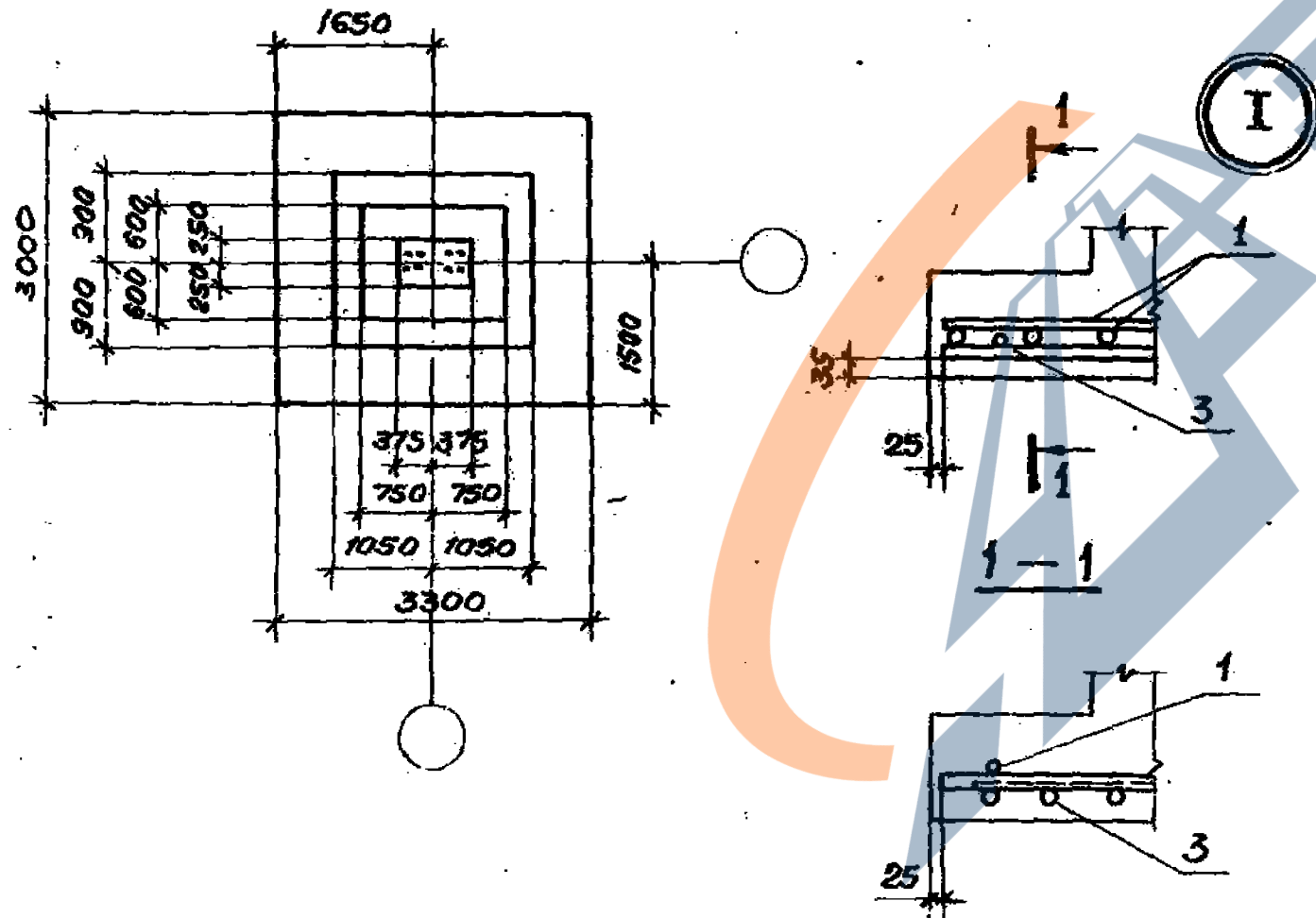
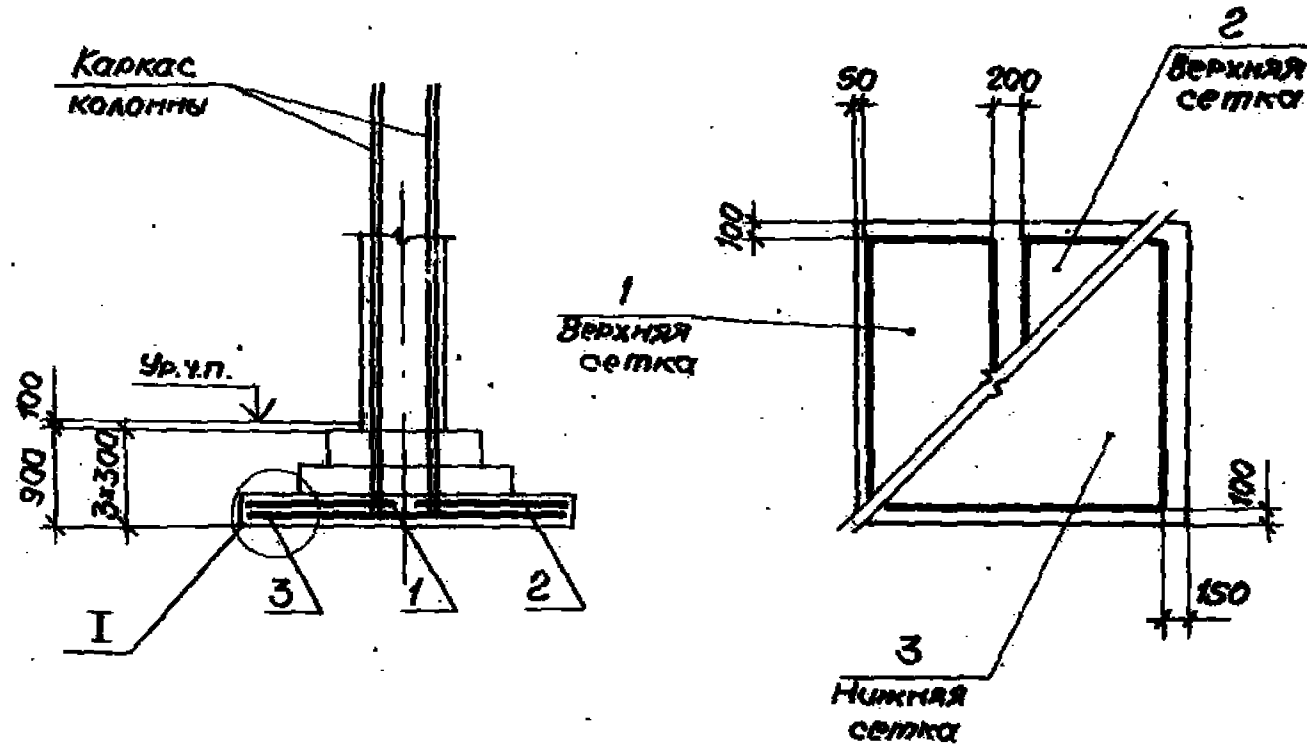
Марка элемента	Цеделя арматурные				Общий расход
	Арматура класса А-I		А-III		
	ГОСТ 5781-81				
	φ8	Итого	φ14	Итого	
ФIV-5А	15.2	15.2	119.5	119.5	134.7

			У-01-01/80.0-1-31			
Нач. отд.	Зиновьев	И.И.	Фундамент ФIV-5А	Сталь	Масса	Масса
Н.контр.	Беляев	И.И.		ρ		
Гл. констр.	Беляев	И.И.		Лист	Листов: 1	
Рук. ер.	Вокрачко	И.И.		ПРОЕКТНЫЙ ИНСТИТУТ		
Ст. инж.	Кателлина	И.И.				
Ст. техн.	Лаврилова	И.И.				
Вед. инж.	Лыжкова	И.И.				

<https://zavodjbi.com/>

Исполнитель: Лаврилова И.И.

Схема сеток подошвы



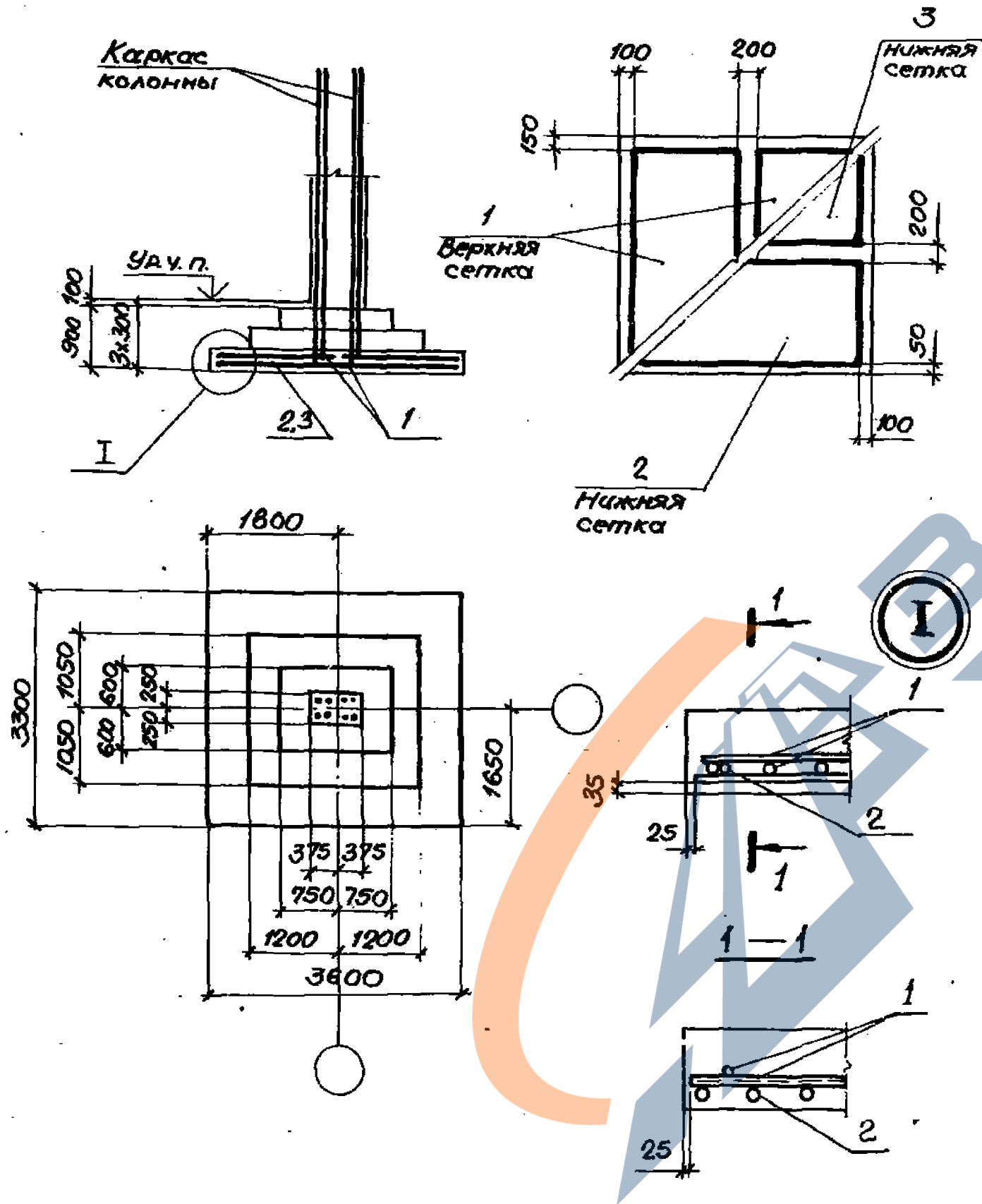
Формат	Зона	Лист	Обозначение	Наименование	Кол.	Примечание
				<u>Документация</u>		
A3			У-01-01/80.0-1-00ПЗ	Пояснительная записка		
				<u>Сборочные единицы</u>		
				Сетка арматурная		
	1		1.410-2 Вып.1 Л.86	С(1) 18АIII-16x30	1	
	2		1.410-2 Вып.1 Л.66	С(1) 18АIII-14x30	1	
	3		1.410-2 Вып.1 Л.207	с 18АIII-28x33	1	
				<u>Материал</u>		
				Бетон марки М200	4,6	м ³

Ведомость расхода стали на элемент, кг

Марка элемента	Изделия арматурные						Общий расход
	Арматура класса						
	А-I		А-III		ГОСТ 5781-81		
	φ10		Итого φ18		Итого		
Ф IV-5	23.9		23.9	197.6		197.6	221.5

			У-01-01/80.0-1-32		
Нач. отд.	Зинovieв		Статус	Масса	Масштаб
Н.контр.	Беляев		Р		
Гл. констр.	Беляев		Лист	Листов 1	
Рук. гр.	Вокрачко		Проектный институт 1		
Ст. инж.	Кателлина				
Сп. техн.	Лаврилова				
Вед. инж.	Лыжкова				

Схема сеток подошвы



Формат	Зона	Лист	Обозначение	Наименование	46 Кол	Примечание
				<u>Документация</u>		
A3			У-01-01/80.0-1-00ПЗ	Пояснительная записка		
				<u>Сборочные единицы</u>		
				Сетка арматурная		
	1		1.410-2 Вып.1 л.87	с 18A III-16x33	2	
	2		1.410-2 Вып.1 л.88	с (1) 18A III-16x36	1	
	3		1.410-2 Вып.1 л.68	с (1) 18A III-14x36	1	
				<u>Материал</u>		
				Бетон марки М200	5,6	м ³

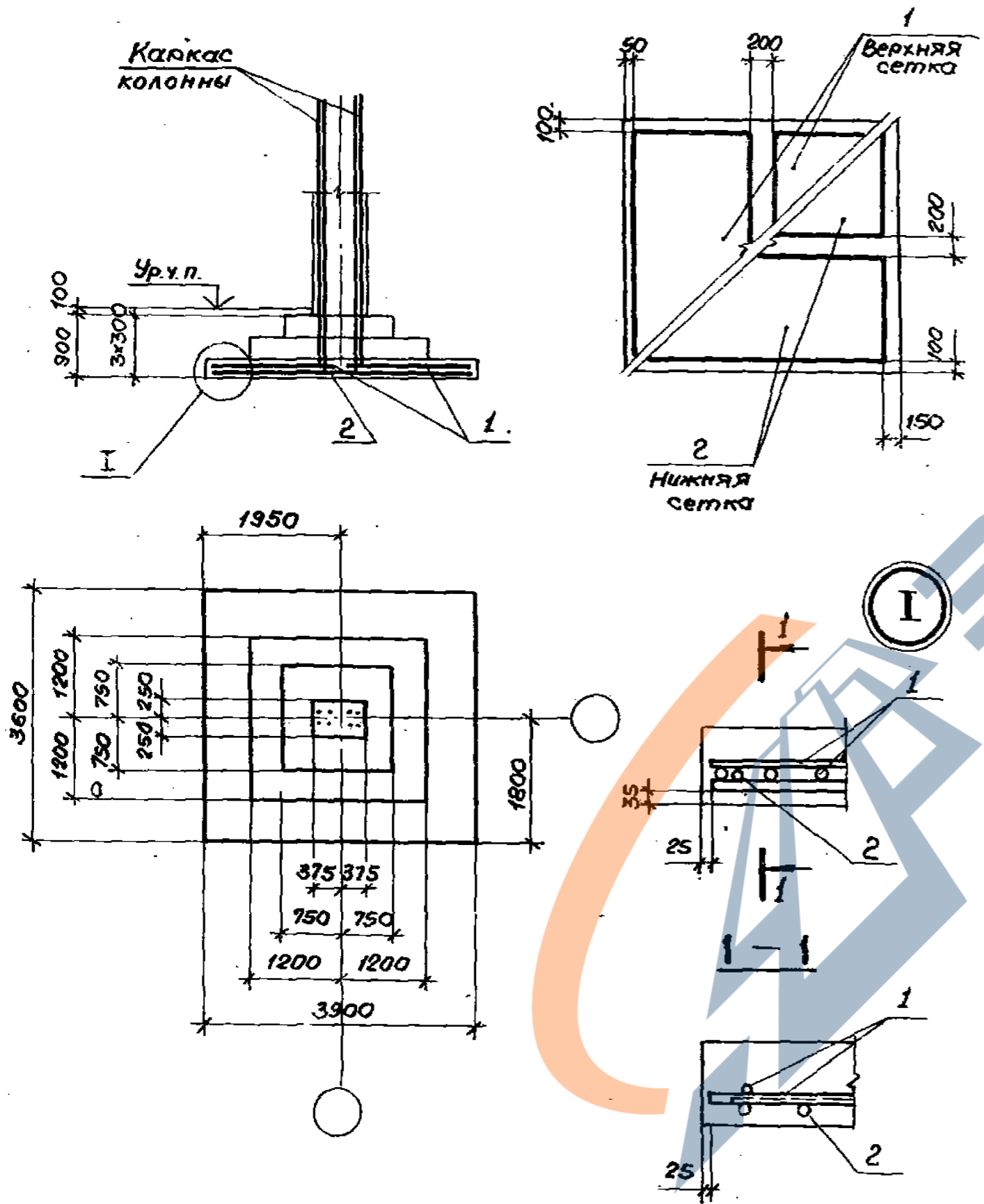
Ведомость расхода стали на элемент, кг

Марка элемента	Изделия арматурные						Объем
	Арматура класса						
	А-I			А-III			
	ГОСТ 5781-81						
	φ10		Утого	φ18		Утого	
φ IV-6	27,5		27,5	237,5		237,5	26

У-01-01/80.0-1-33

Наим. отд.	И.контр.	Ил.контр.	Дук.2р.	Ст.инж.	Ст.техн.	Вед.инж.	Фундамент φ IV-6	Стадия	Масса	Мас
Зиновьев	Беляев	Беляев	Вокрачко	Кателкина	Габрилова	Лыжкова		Р		
								Лист	Листов 1	
								ПРОЕКТНЫЙ ИНСТИТУТ		

Схема сеток подошвы



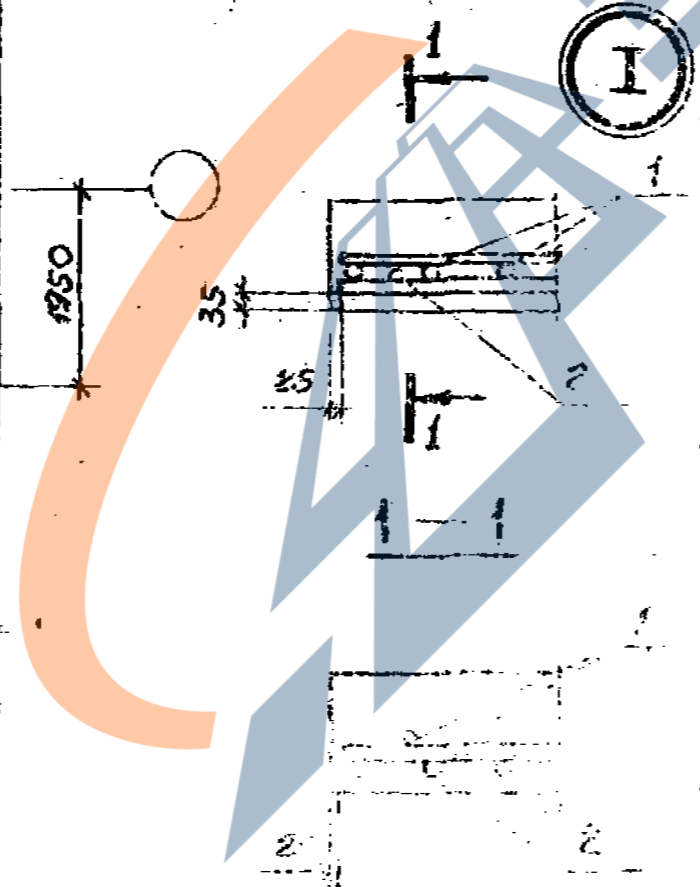
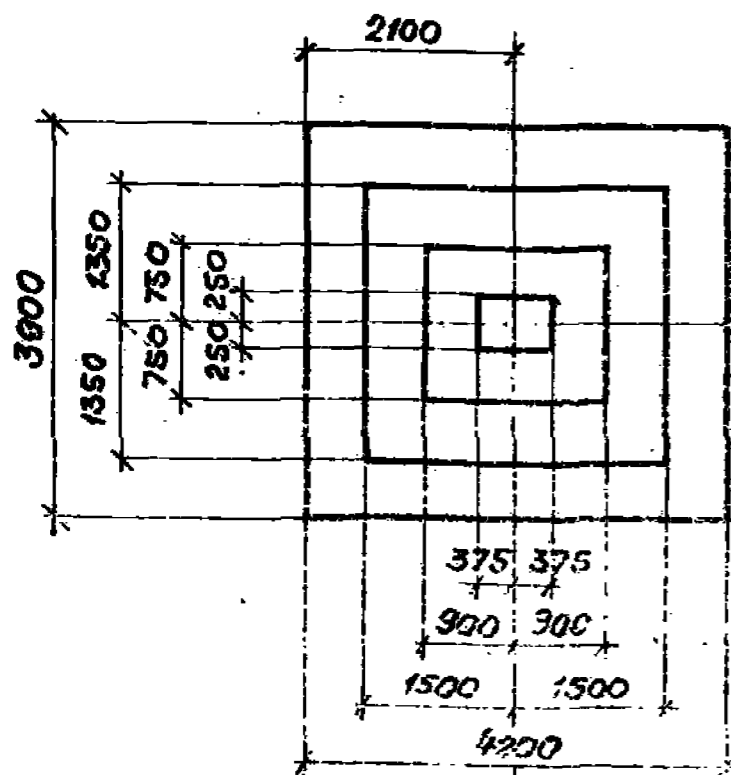
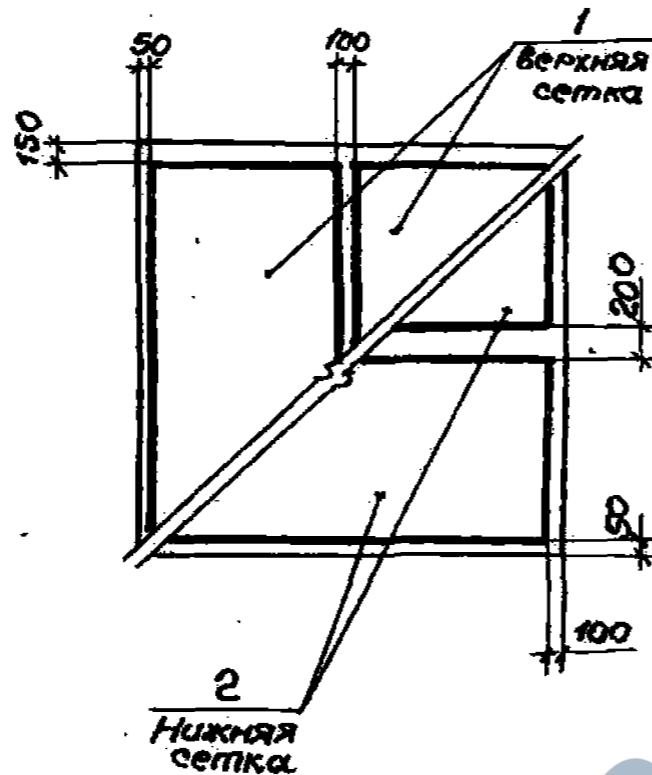
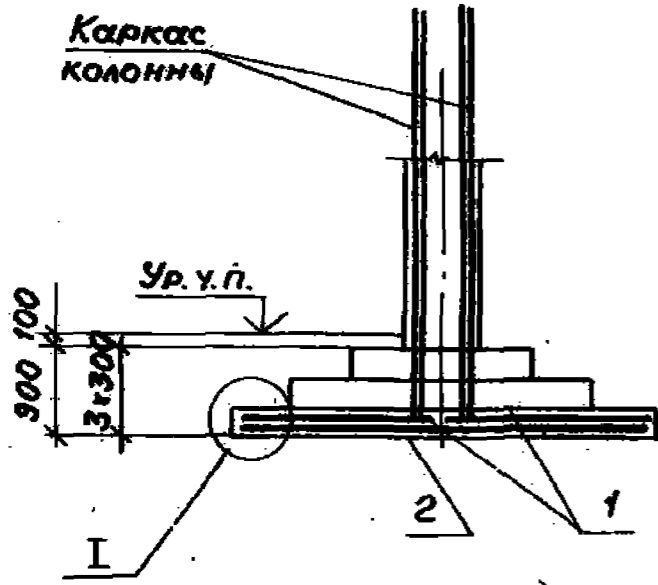
Формат	Зона	Поз.	Обозначение	Наименование	Кол	Примечание
				<u>Документация</u>		
A3			У-01-01/80.0-1-00 ПЗ	Пояснительная записка		
				<u>Сборочные единицы</u>		
				Сетка арматурная		
		1	1.410-2 Вып.1 Л.108	С(1) 18AII-18x36	2	
		2	1.410-2 Вып.1 Л.89	С20AIII-16x39	2	
				<u>Материал</u>		
				Бетон марки М200	66	м3

Ведомость расхода стали на элемент, кг

Марка элемента	Узлы арматурные						Общий расход
	Арматура класса						
	A-I			A-III			
	ГОСТ 5781-81						
	φ10	φ12	Итого	φ18	φ20	Итого	
ФIV-7	18.3	20.5	38.8	141.9	170.9	312.8	351.5

			У-01-01/80.0-1-34		
Нач. отд.	Зиновьев		Фундамент ФIV-7	Стадия	Масштаб
Н.контр.	Беляев			Р	
Гл.констр.	Беляев			Лист	Листов 1
Рук.гр.	Вокрачко			ПРОЕКТНЫЙ ИНСТИТУТ 1	
Ст.инж.	Кателина				
Ст.техник	Гаврилова				
Вед.инж.	Лыжкова				

Схема сеток подошвы



Формат	Зона	Лист	Обозначение	Наименование	Кол	Применение
				<u>Документация</u>		
			У-01-01/80.0-1-00ПЗ	Пояснительная записка		
				<u>Сборочные единицы</u>		
				Сетка арматурная		
	1		1.410-2 Вып.1 Л.129	С20 АIII-20x39	2	
	2		1.410-2 Вып.1 Л.110	С(1)20АIII-18x42	2	
				<u>Материал</u>		
				Бетон марки М200	8,2	

Ведомость расхода стали на элемент, кг

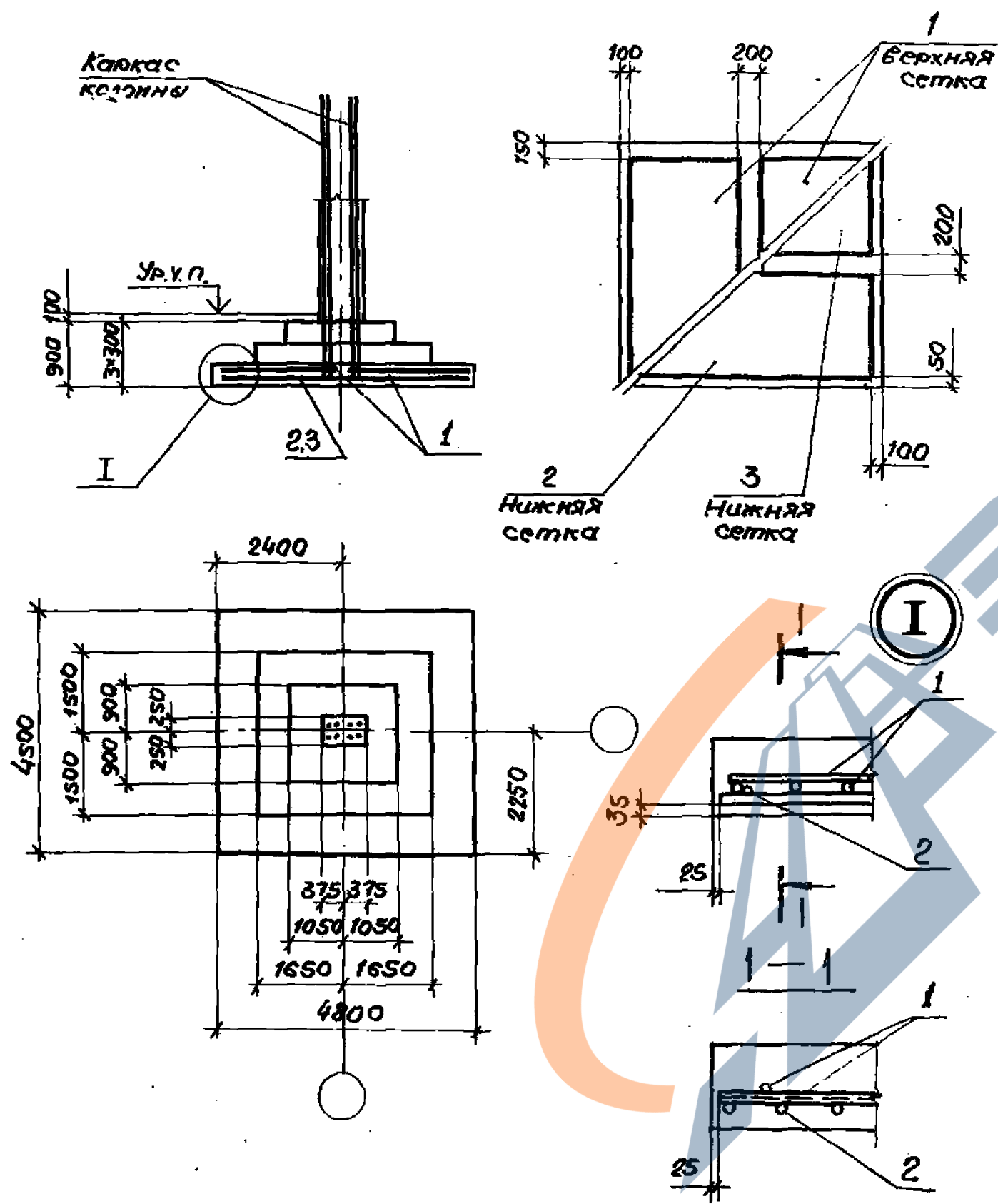
Наименование элемента	Изделия арматурные				Общий расход
	Арматура класса А-I		А-III		
	ГОСТ 5781-81				
Ø12	Утого	Ø20	Утого		
У	350	550	413,6	413,6	463,6

У 01-01/80.0-1-35

Наименование	Статья	Масса	Масштаб
Фундамент ФП-В	Р		
	Лист	Листов	1
ПРОЕКТИРОВАНИЕ			

Лист № 78
Подпись и дата
Взам. инв. №

Схема сеток подошвы



Фармаг	Зона	Поз.	Обозначение	Наименование	Кол	Примечание
				<u>Документация</u>		
А3			У-01-01/80.0-1-0013	Пояснительная записка		
				<u>Сборочные единицы</u>		
				<u>Сетка арматурная</u>		
		1	1.410-2 Вып.1 л.151	С 20 А III-22x45	2	
		2	1.410-2 Вып.1 л.152	С(1)20 А III-22x48	1	
		3	1.410-2 Вып.1 л.132	С(1)20 А III-20x48	1	
				<u>Материал</u>		
				Бетон марки М200	10,6	м ³

Ведомость расхода стали на элемент, кг

Марка элемента	Изделия арматурные						Общая масса
	Арматура класса						
	А-I			А-III			
	ГОСТ 5781-81						
	φ12		Утого	φ20		Утого	
Ф IV-9	70,1		70,1	532,8		532,8	602,9

У-01-01/80.0-1-36			Страниц	Масса	Максимум
Фундамент Ф IV-9			Р		
			Лист	Листов 1	
Проектный институт					

Нач. отд	Зинovieв	
Н. контр	Беляев	
Гл. конст	Беляев	
Рук. гр.	Вокрачко	
Ст. инж.	Котелица	
Ст. техн.	Габрилова	
Ред. инж.	Александров	

Марка фундаментной ленты	Сетка колонн	П О З И Ц И И																																		
		1	2	3	4	5	6	7		8	9	10	11	12	13		14	15	16																	
								Привязка по продольной стене							Привязка по поперечной стене																					
ФЛ 1																																				
ФЛ 1-1	(6x7)x6	C18	C40	C12-12x18	C12-15x24	C11	КП1	КП3	КП4	КП2	КП8	КП7	С6	С5	С6	С5	C20	С41	КП6																	
	(6+6)x6																																			
	(6+3+6)x6																																			
ФЛ 1-2	(6x7)x6	C19	C40	C14-12x18	C14-15x24	C11	КП1	КП3	КП4	КП2	КП8	КП7	С6	С5	С6	С5	C21	С41	КП6																	
	(6+6)x6																																			
	(6+3+6)x6																																			
ФЛ 2																																				
ФЛ 2-1	(6x7)x6	C22	C40	C12-14x21	C12-15x30	C12	КП9	КП11	КП12	КП10	КП16	КП15	С6	С9	С10	С9	C25	С41	КП14																	
	(6+6)x6																																			
	(6+3+6)x6																																			
ФЛ 2-2	(6x7)x6	C23	C40	C16-14x21	C16-20x30	C13	КП9	КП11	КП12	КП10	КП16	КП15	С6	С9	С10	С9	C26	С41	КП14																	
	(6+6)x6																																			
	(6+3+6)x6																																			
ФЛ 2-3	(6x7)x6	C24	C40	C18-14x21	C18-20x30	C13	КП9	КП11	КП12	КП10	КП16	КП15	С6	С9	С10	С9	C27	С41	КП14																	
	(6+6)x6																																			
	(6+3+6)x6																																			

Настоящий документ смотреть совместно с документами от У-01-01/80.0-1-38 до У-01-01/80.0-1-44.

Наклад.	Зинovieв	<i>[Signature]</i>
И.контр.	Беляев	<i>[Signature]</i>
И.контр.	Беляев	<i>[Signature]</i>
Рук.гр.	Вокров	<i>[Signature]</i>
Ст.инж.	Катеница	<i>[Signature]</i>
Ст.техн.	Гафринава	<i>[Signature]</i>
Вед.инж.	Дикова	<i>[Signature]</i>

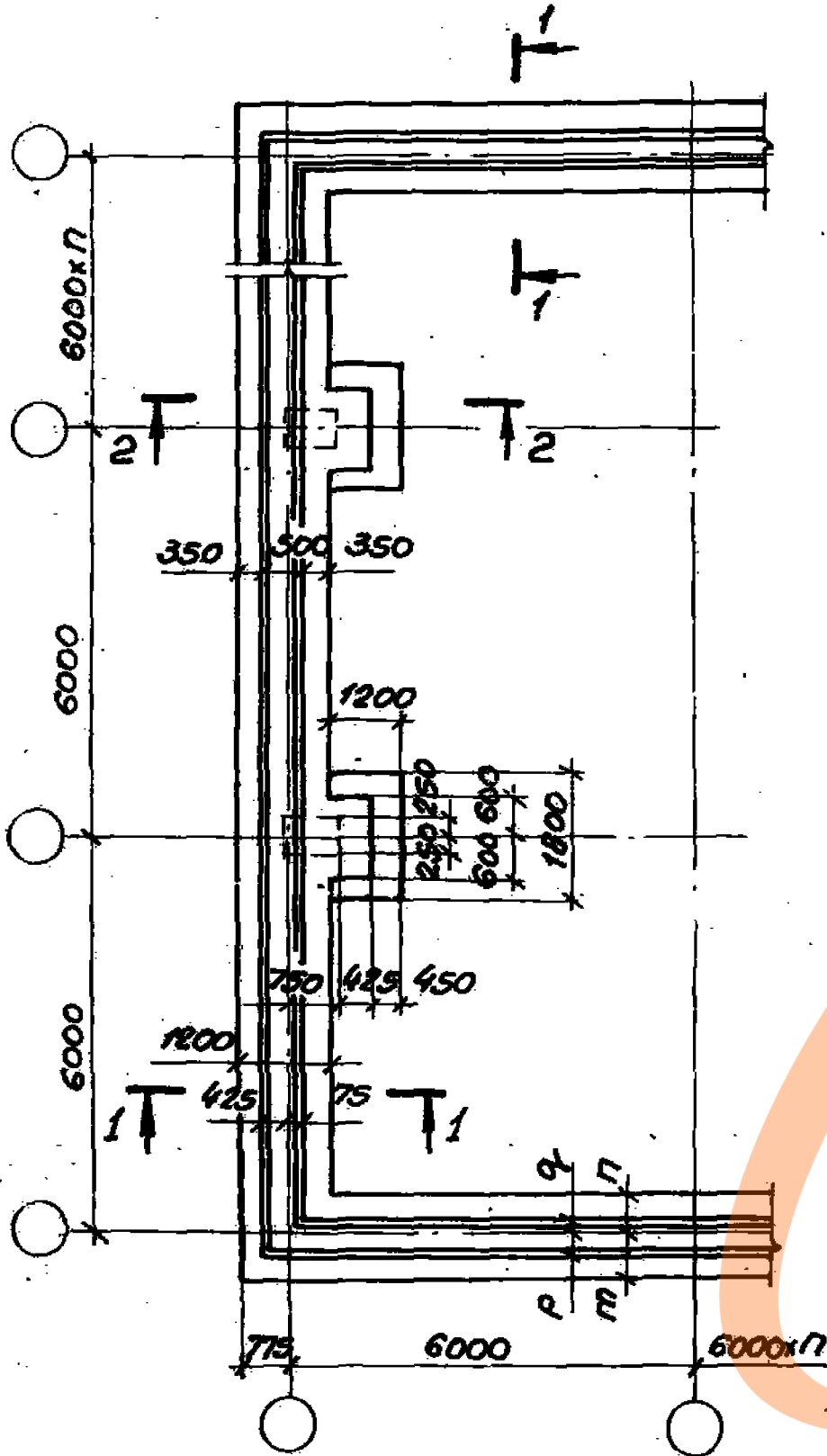
У-01-01/80.0-1-37

Рабочие марки арматурных изделий фундаментных лент ФЛ1, ФЛ2

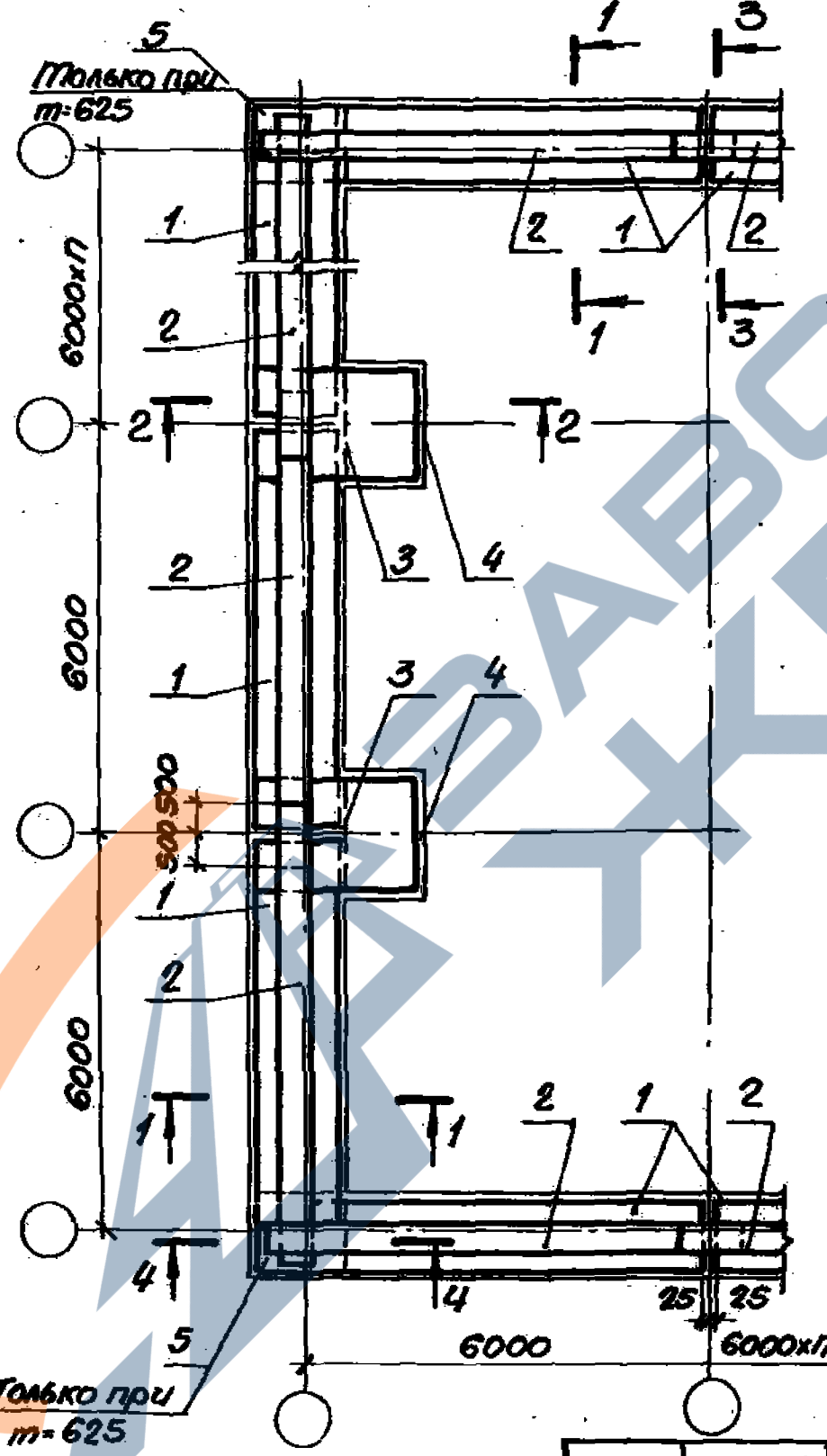
Стадия	Лист	Листов
Р		1

ПРОЕКТНЫЙ ИНСТИТУТ 1

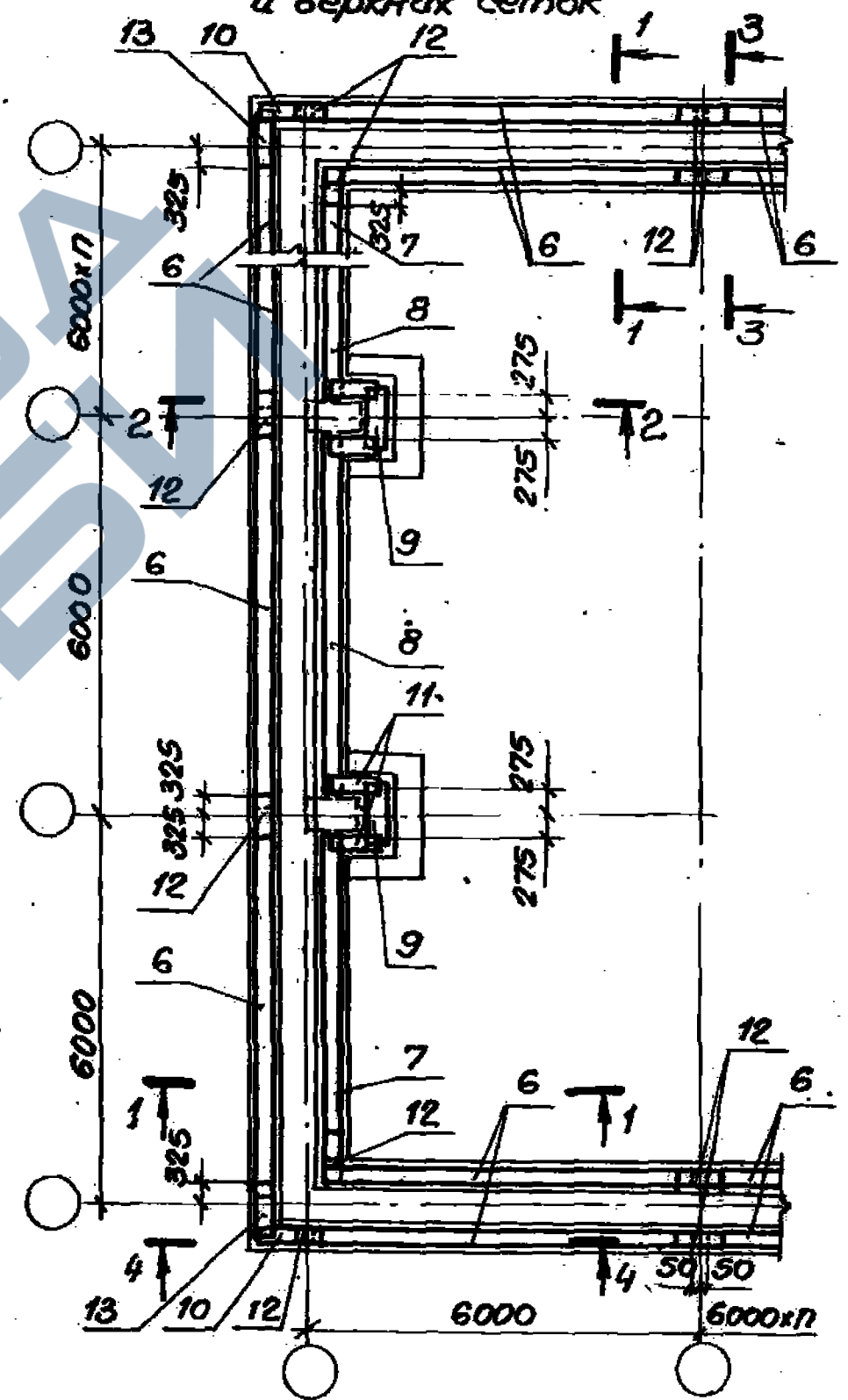
План ФЛ 1



Раскладка нижних сеток



Раскладка пространственных каркасов и верхних сеток



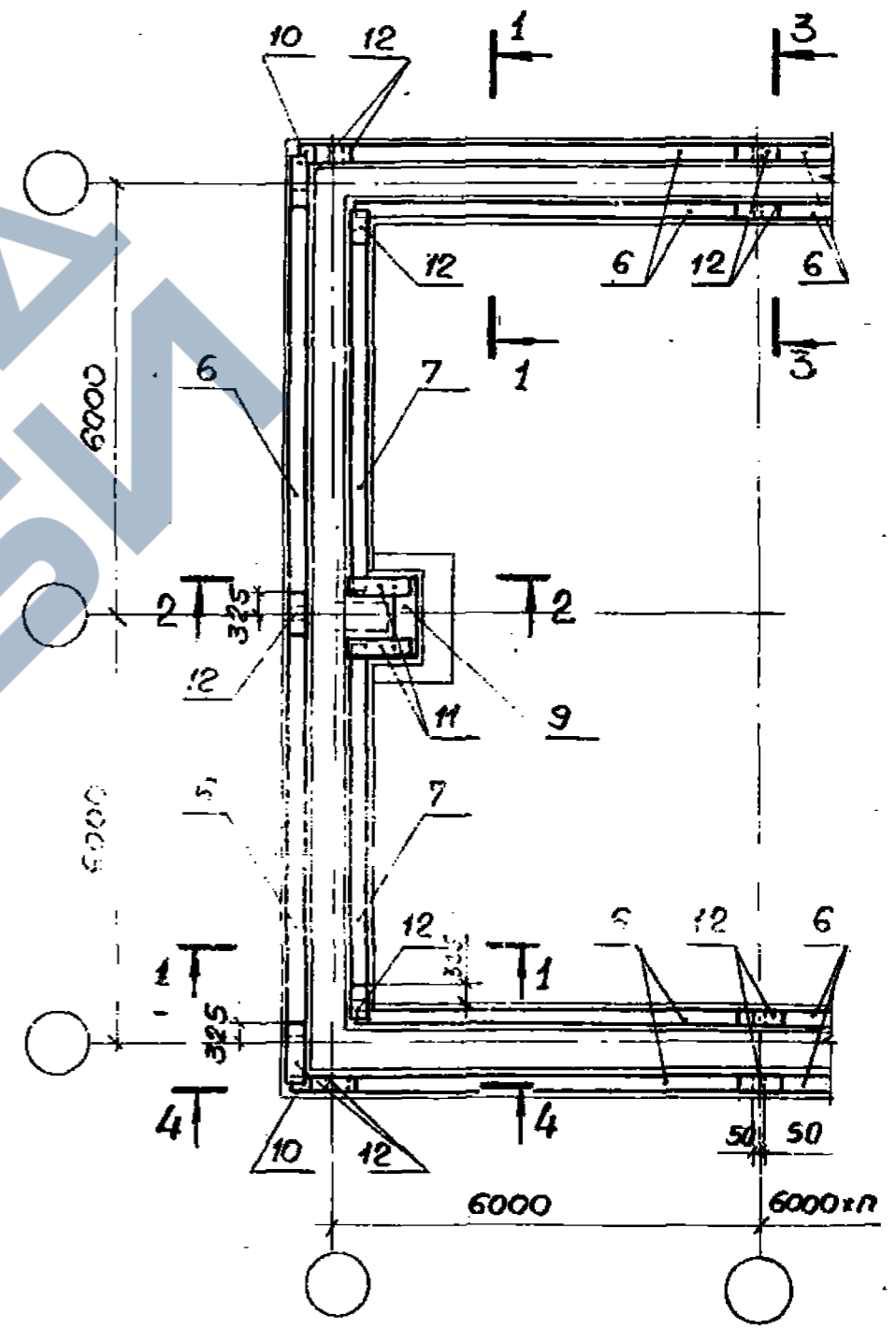
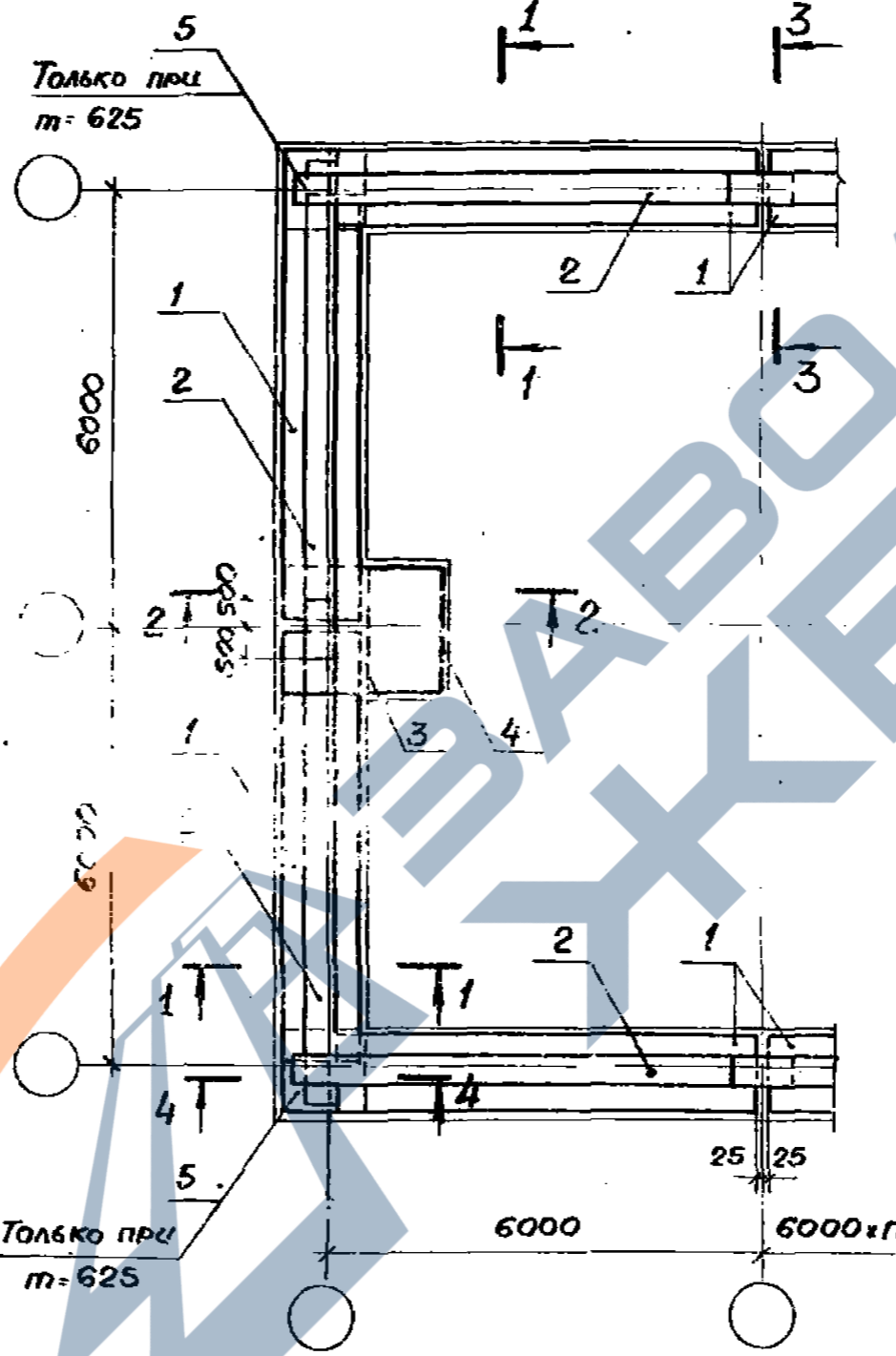
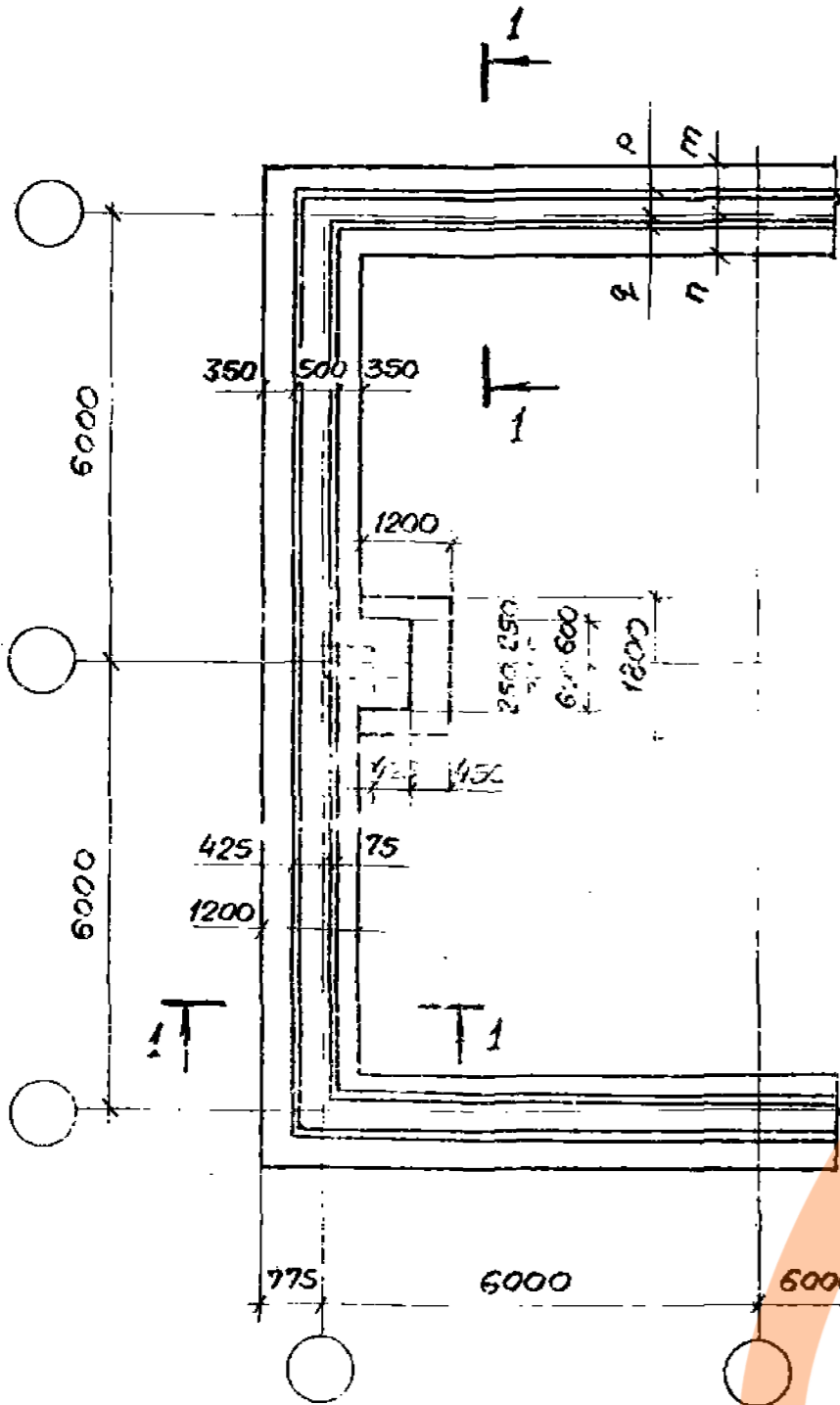
См. совместно с документами
У-01-01/80. 0-1-39; У-01-01/80. 0-1-44

Исполн.	Зиньков	Инж.		У-01-01/80.0-1-38			
Н.контр.	Беляев	Инж.					
Гл.констр.	Беляев	Инж.		Лента фундаментная ФЛ-1. Габаритный чертеж и схема армирования для сетки колонн (6xП)х6м.	Стадия	Лист	Листов
Дир.зр.	Вократко	Инж.			P		1
Ст.инж.	Кателина	Инж.			ПРОЕКТИНЬ ИНСТИТУТ 1		
Техник.	Габрилова	Инж.					
Вед.инж.	Лижкова	Инж.					

План ФЛ1

Раскладка нижних сеток

Раскладка пространственных каркасов и верхних сеток



Шифр подл. Подпись и дата

Привязка продольной стены, мм	Размеры ленты, мм			
	т	п	р	q
150	625	575	275	225
350	425	775	75	425

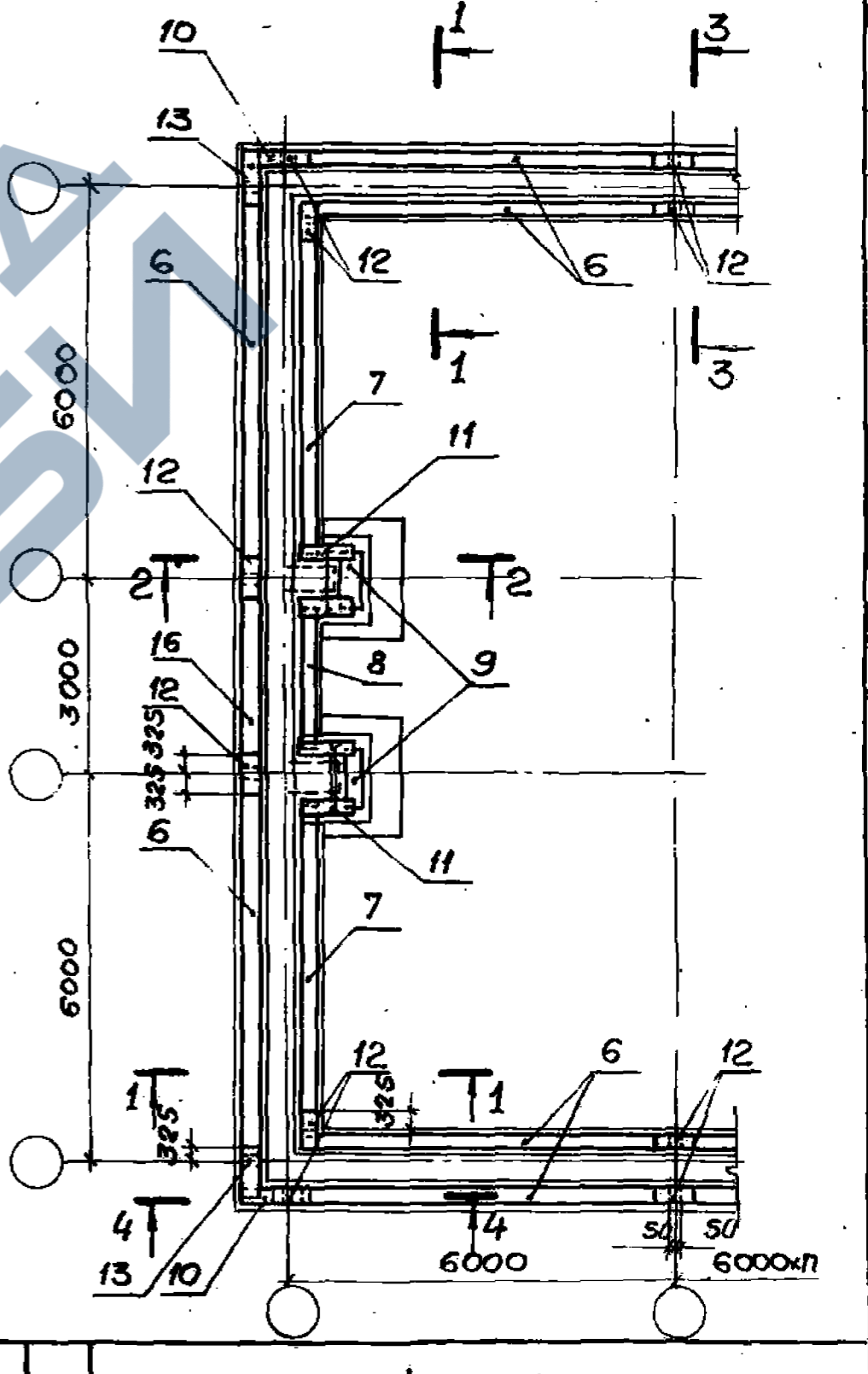
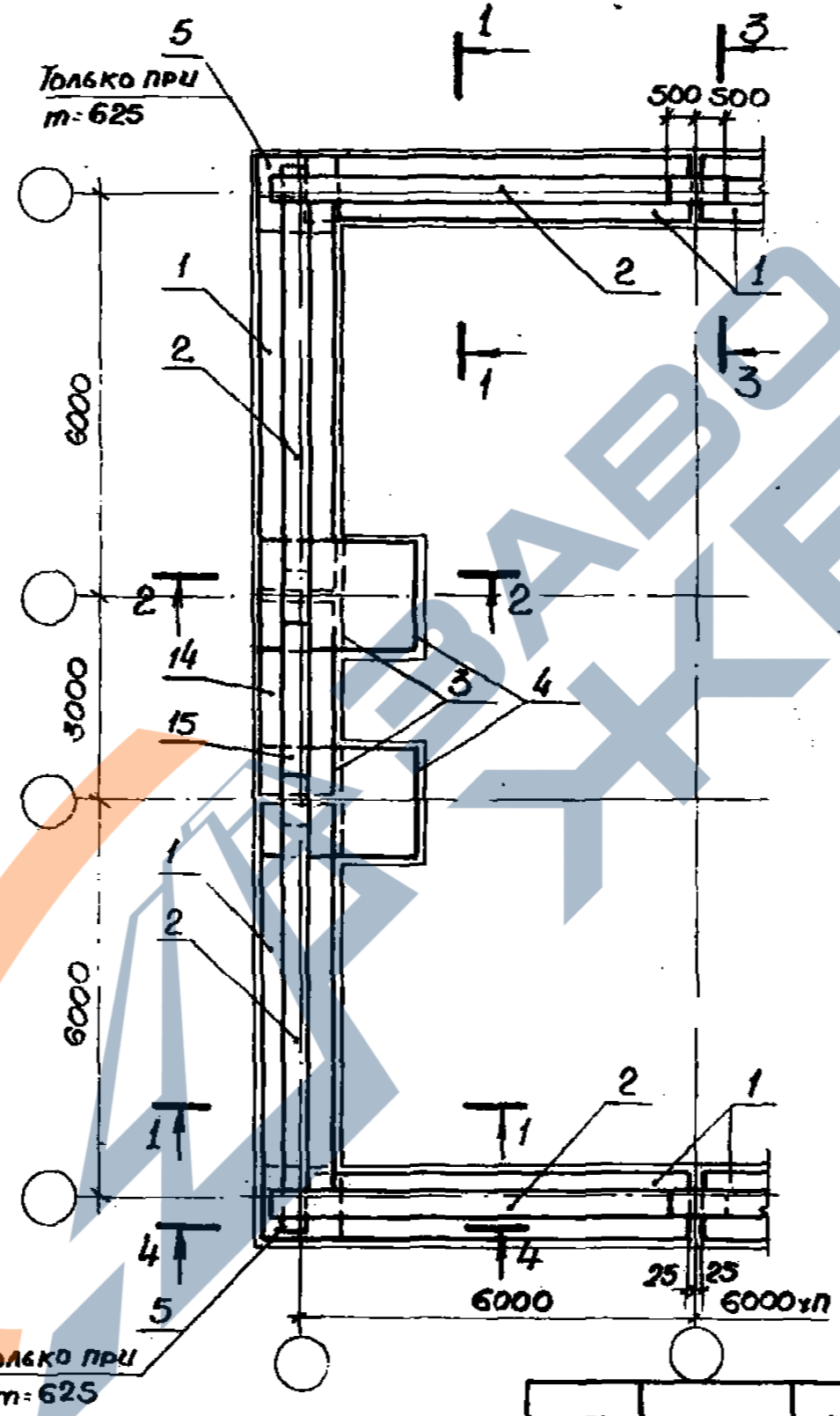
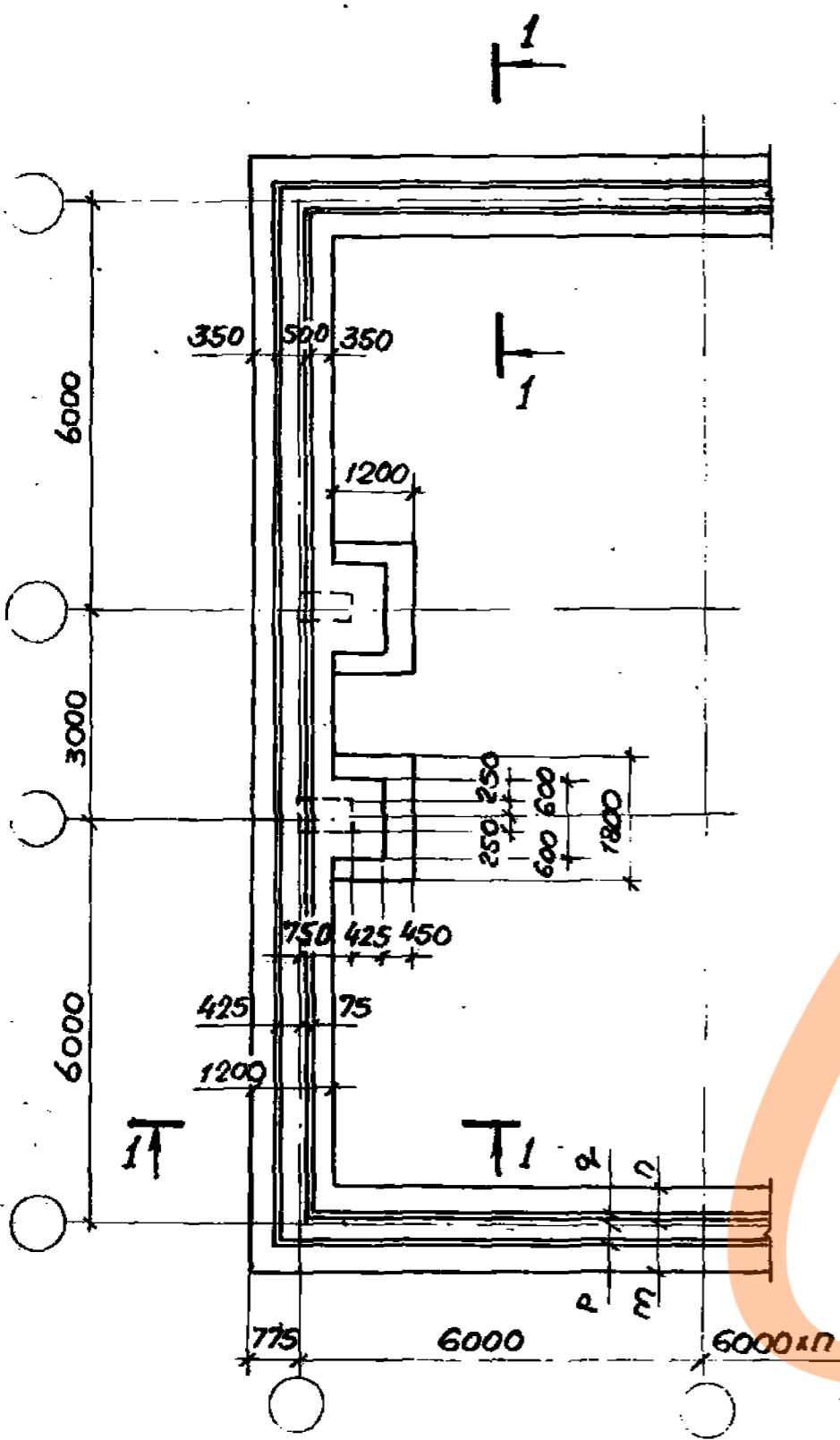
См. совместно с документом У-01-01/80.0-1-44

У-01-01/80.0-1-39				Стадия	Лист	Листов
Начальд.	Зиновьев			Лента фундаментная ФЛ1. Габаритный чертеж и схема армирования для сетки колонн (6x6)x6м	Р	1
Инж.пр.	Беляев					
Гл. констр.	Беляев					
рук. гр.	Вокрачко					
Ст. инж.	Китенина					
Механик	Габрилова			ПРОЕКТИНЬ ИНСТИТУТ №1		
Вед. инж.	Лыжкова					

План ФЛ1

Раскладка нижних сеток

Раскладка пространственных каркасов и верхних сеток



См. совместно с документом У-01-01/80.0-1-39; У-01-01/80.0-1-44

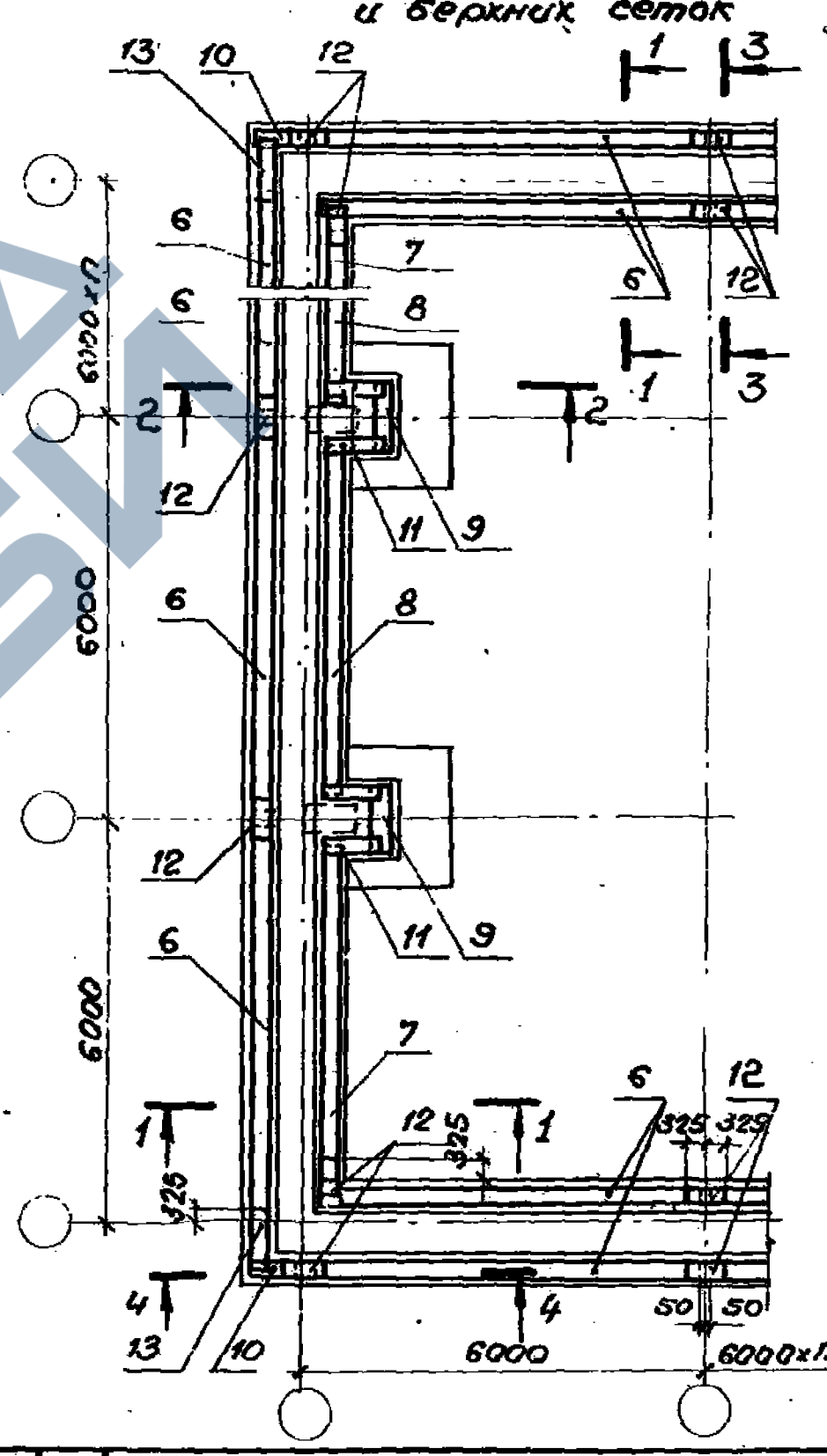
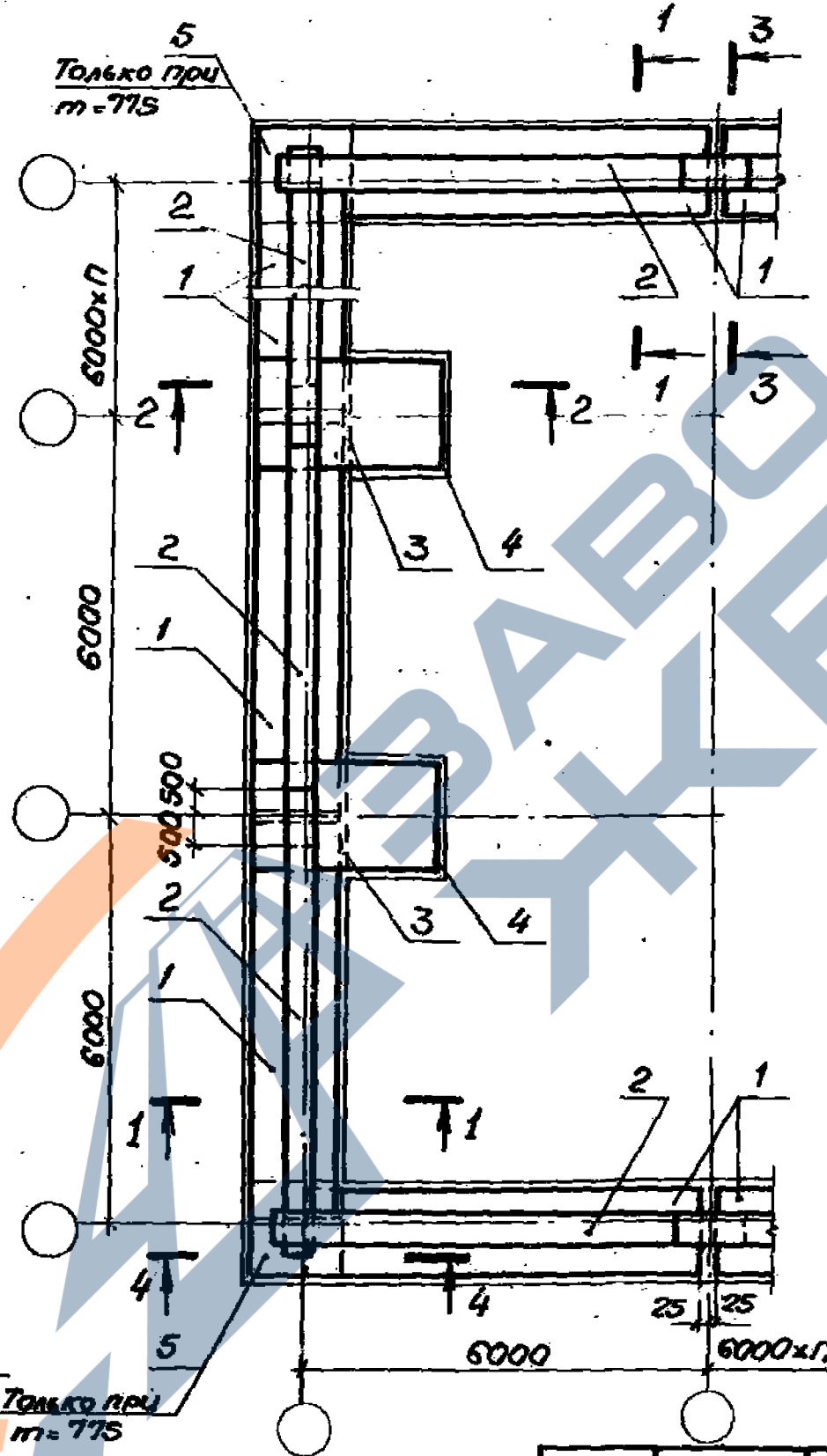
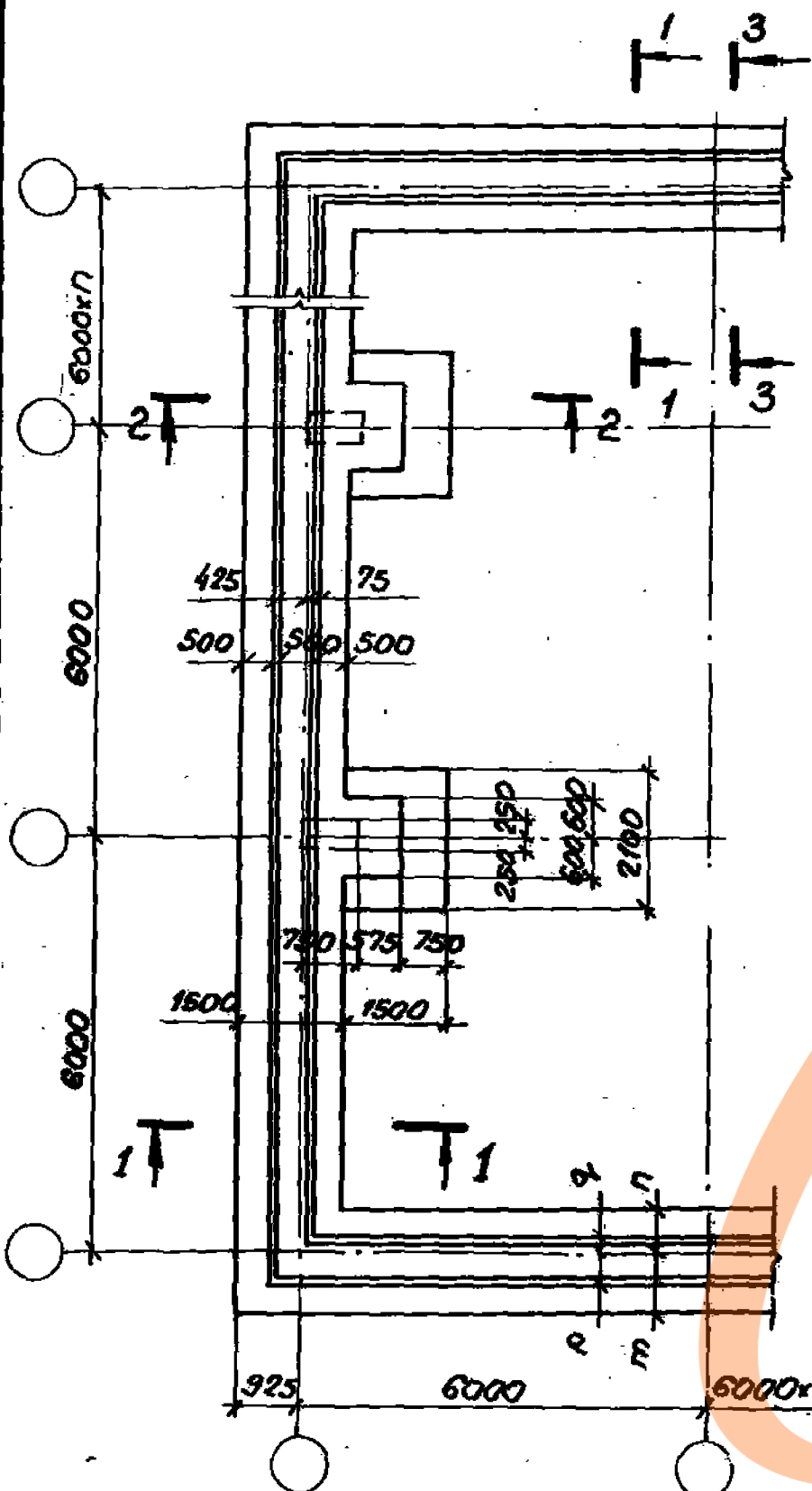
Нач. отд.	Зиновьев		У-01-01/80.0-1-40			
Н.контр.	Беляев					
Ин.контр.	Беляев		Лента фундаментная ФЛ1. Габаритный чертеж и схема армирования для сетки колонн (6+3+6)х6М	Стадия	Лист	Листов
Рис.гр.	Вокрачко			Р		1
Ст.инж.	Кателина			ПРОЕКТНЫЙ ИНСТИТУТ		
Мех.инж.	Габрилова					
Дед.инж.	Лыжкова					

План ФЛ2

Раскладка нижних сеток

Раскладка пространственных каркасов и верхних сеток

54



Ш.В.Глоба Подпись и дата визам.инж.

См. совместно с документом У-01-01/80. 0-1-42; У-01-01/80. 0-1-44.

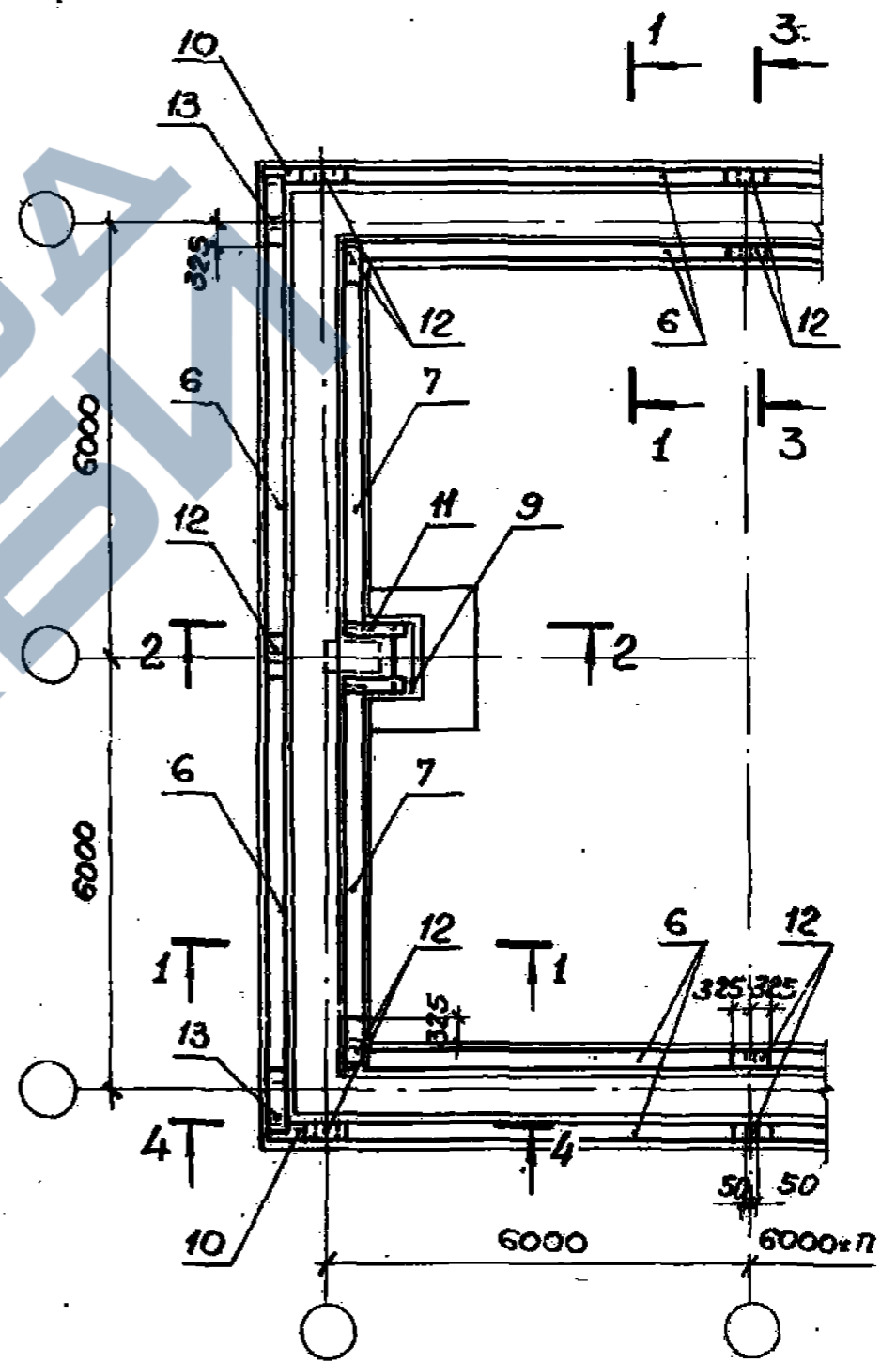
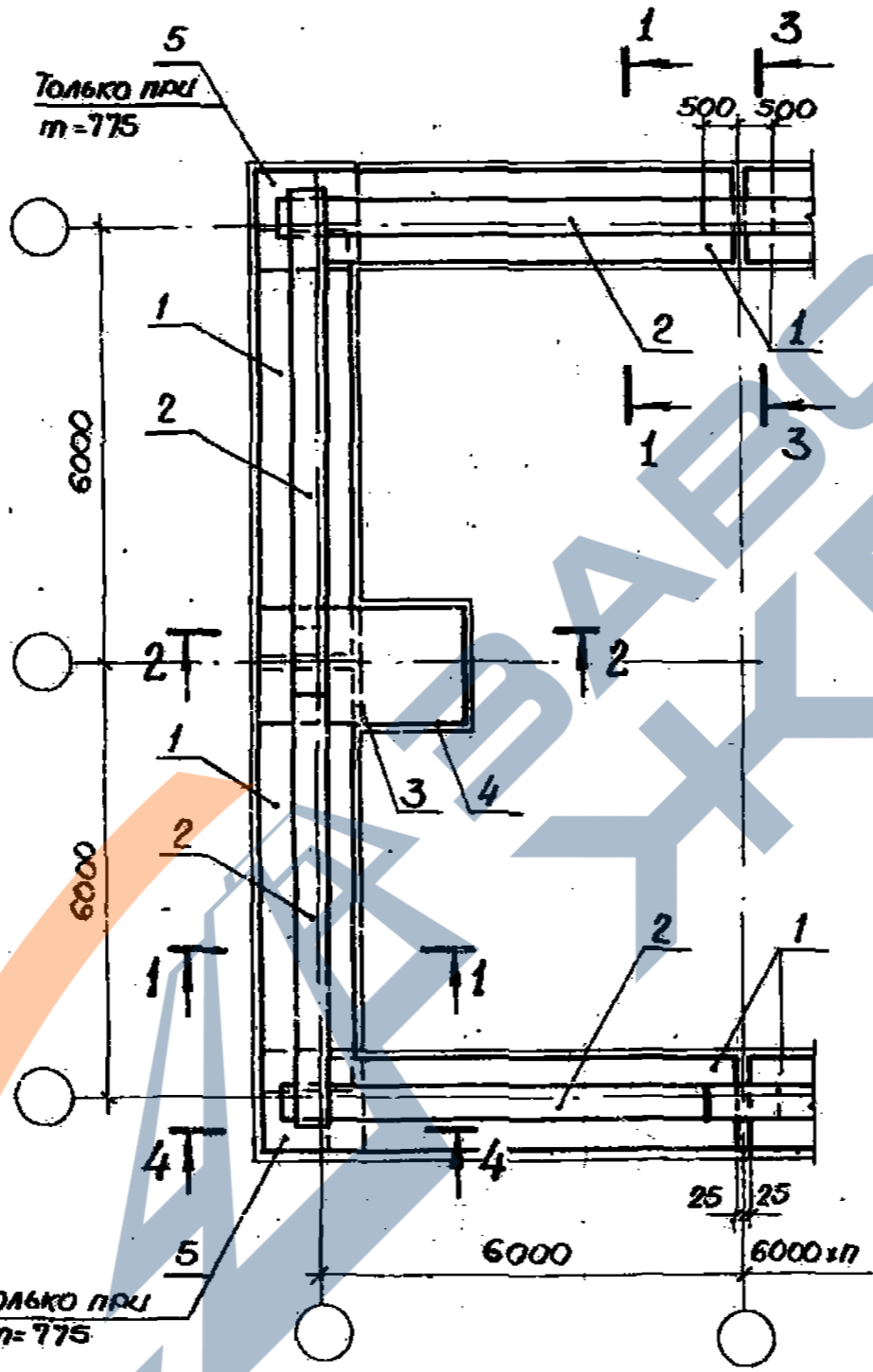
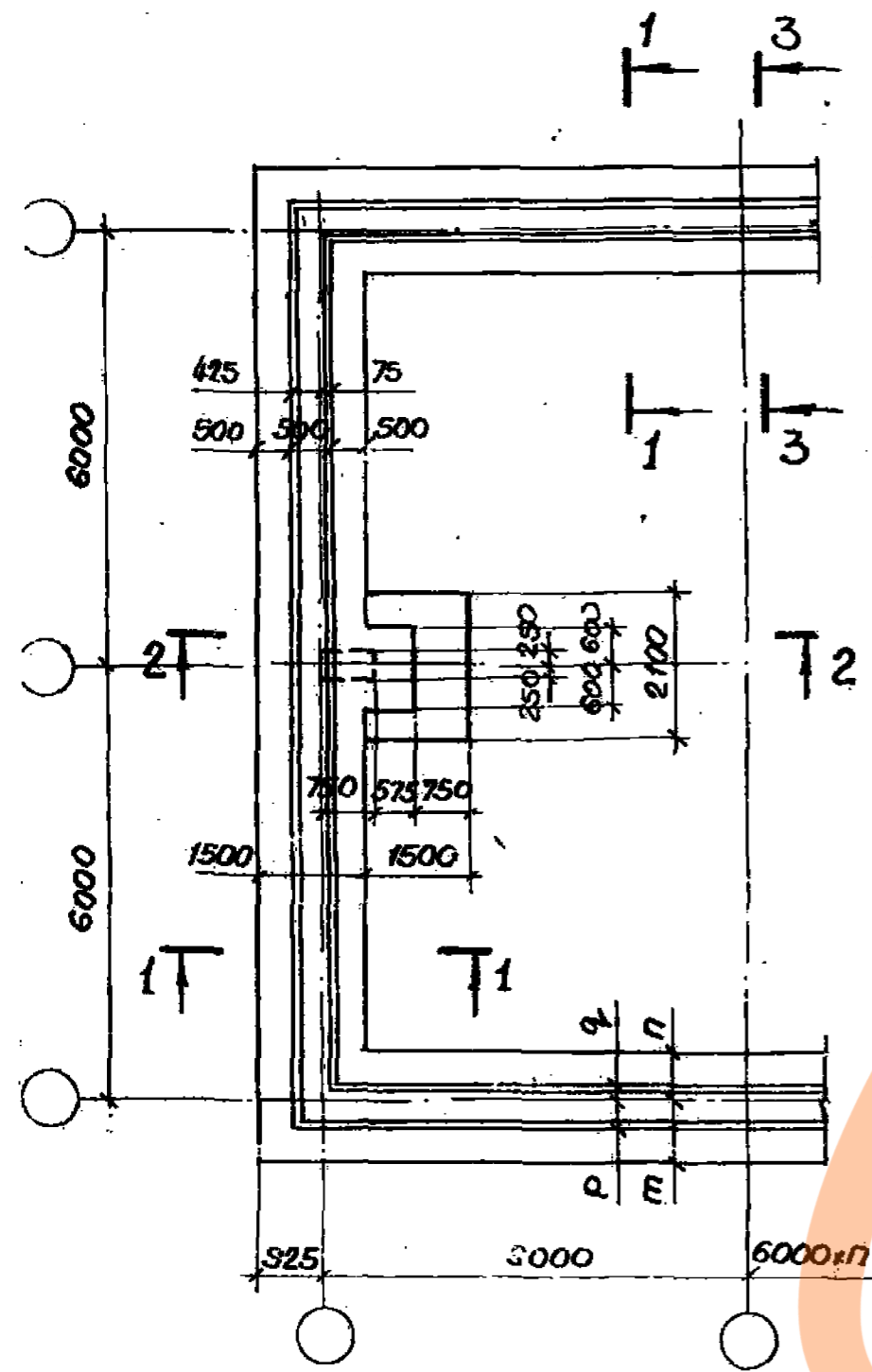
Наклад.	Зиновьев	с.и.и.	У-01-01/80.0-1-41			
Н.контр.	Беляев	В.И.				
Гл. констр.	Беляев	В.И.				
Рук. зр.	Вокрякко	В.И.				
Ст. инж.	Каталына	Т.И.				
Техник.	Габрилова	Т.И.	Лента фундаментная ФЛ2. Габаритный чертеж и схема армирования для сетки колонн (6х17)х6м	Стр.	Лист	Листов
Вед. инж.	Лыжкова	Т.И.		Р	1	1

ПРОЕКТНЫЙ ИНСТИТУТ 1

План ФЛ2

Раскладка нижних сеток

Раскладка пространственных каркасов и верхних сеток



См. совместно с документами У-01-01/80.0-1-44

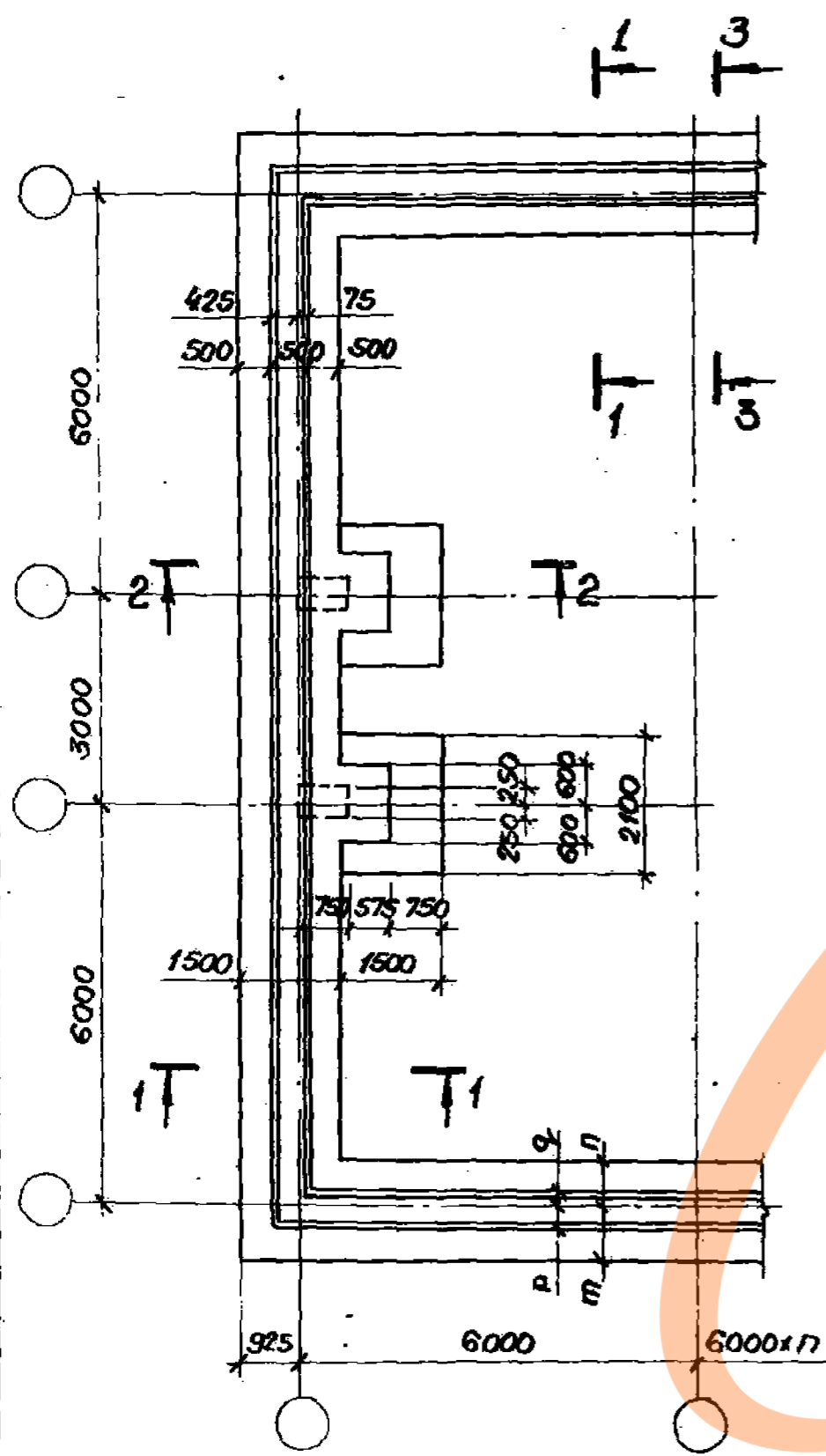
Прибавка, продольной стерж., мм	Размеры ленты, мм			
	m	n	p	q
150	775	725	275	225
350	575	925	75	425

Нач. отд.	Зиньков		
Н. контр.	Беляев	Фин	
Гл. констр.	Беляев	Фин	
Рук. гр.	Вокрачко	Фин	
Ст. инж.	Кателкина	Фин	
Техник	Габрилова	Фин	
Вед. инж.	Лыжкова	Фин	

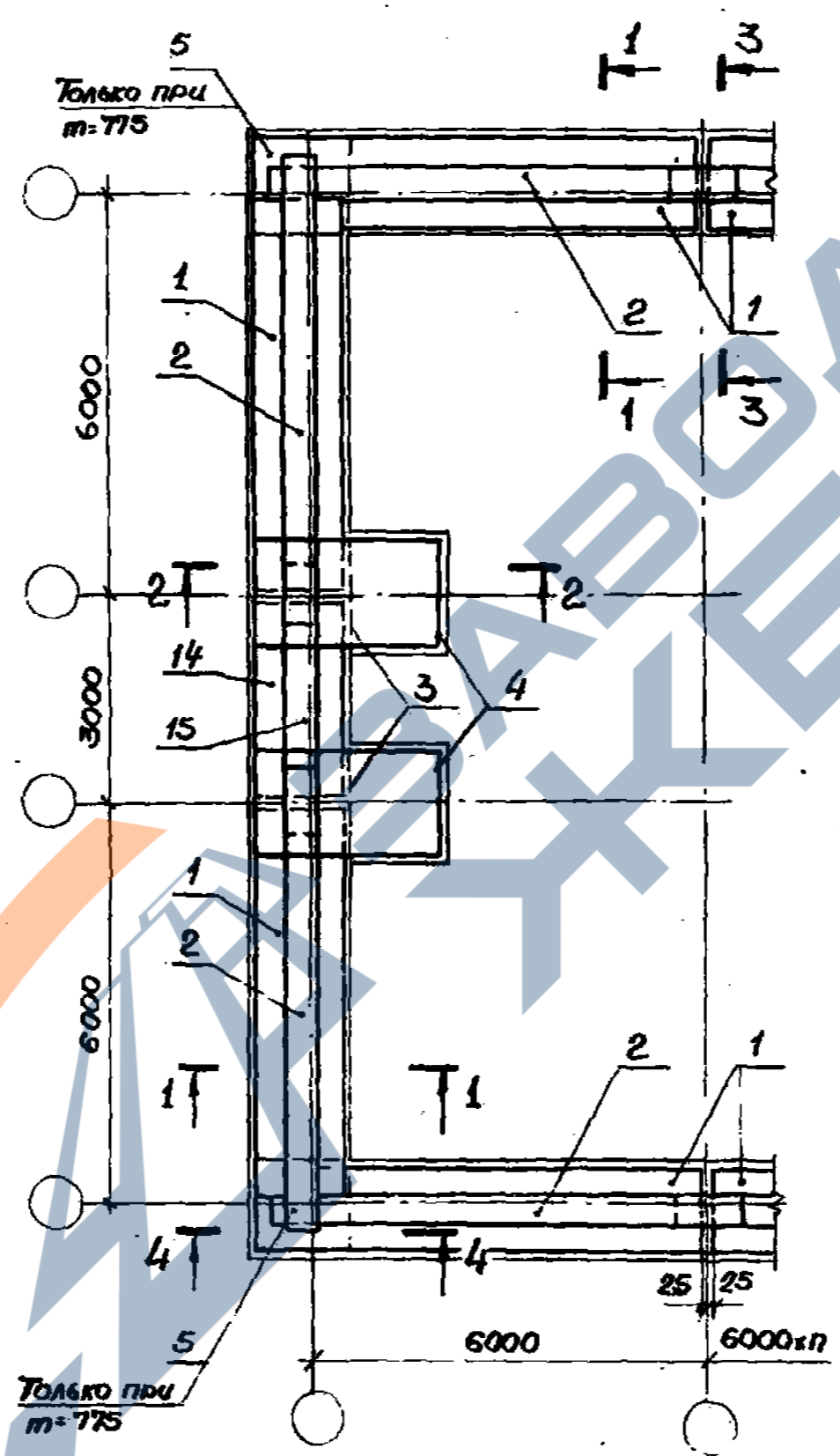
У-01-01/80.0-1-42			
Лента фундаментная ФЛ2, Габаритный чертёж и схема армирования для сетки колонн (6+6)х6м	стадия	Лист	Листов
		1	1

ПРОЕКТНЫЙ ИНСТИТУТ №1

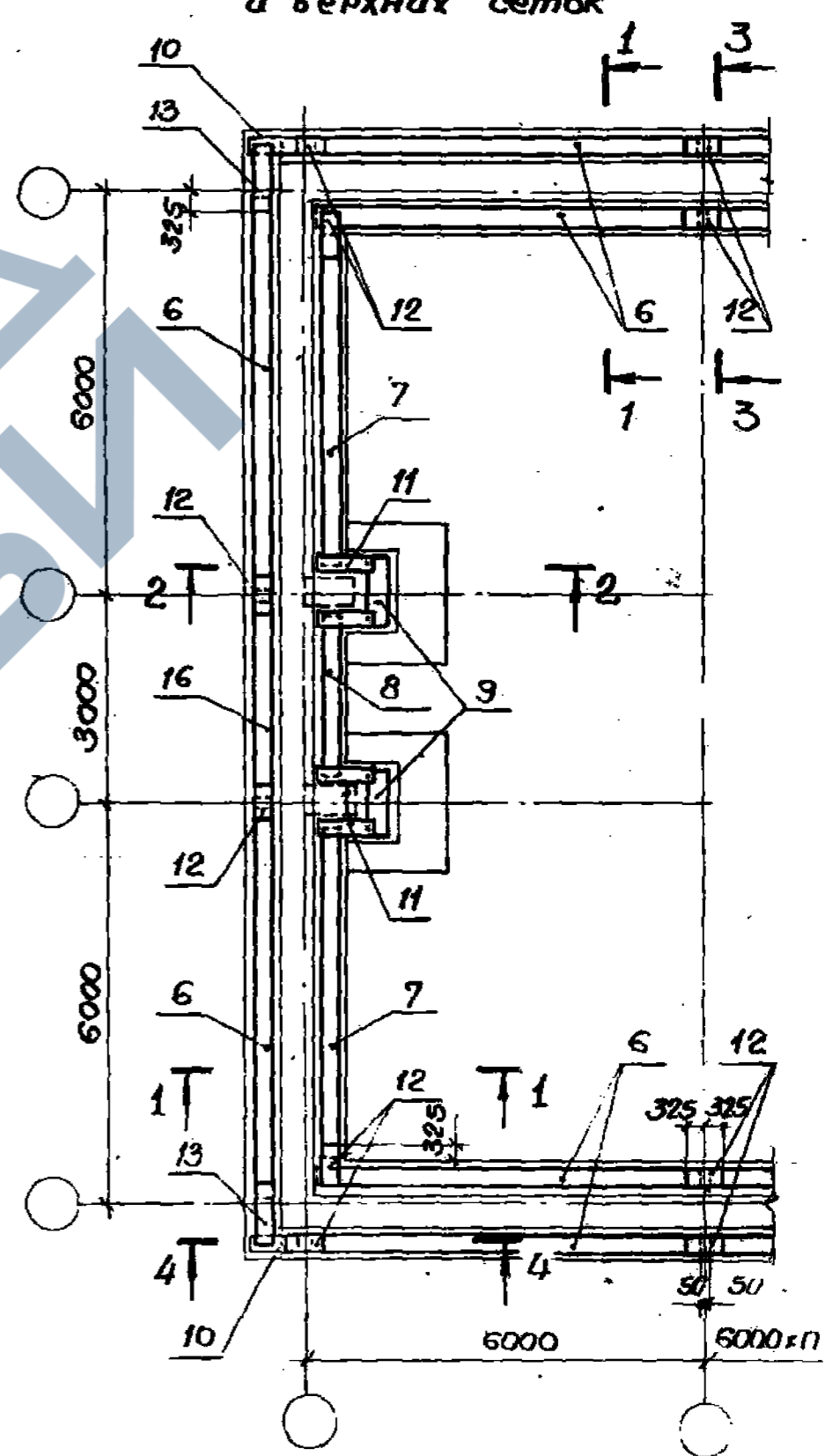
План ФЛ2



Раскладка нижних сеток



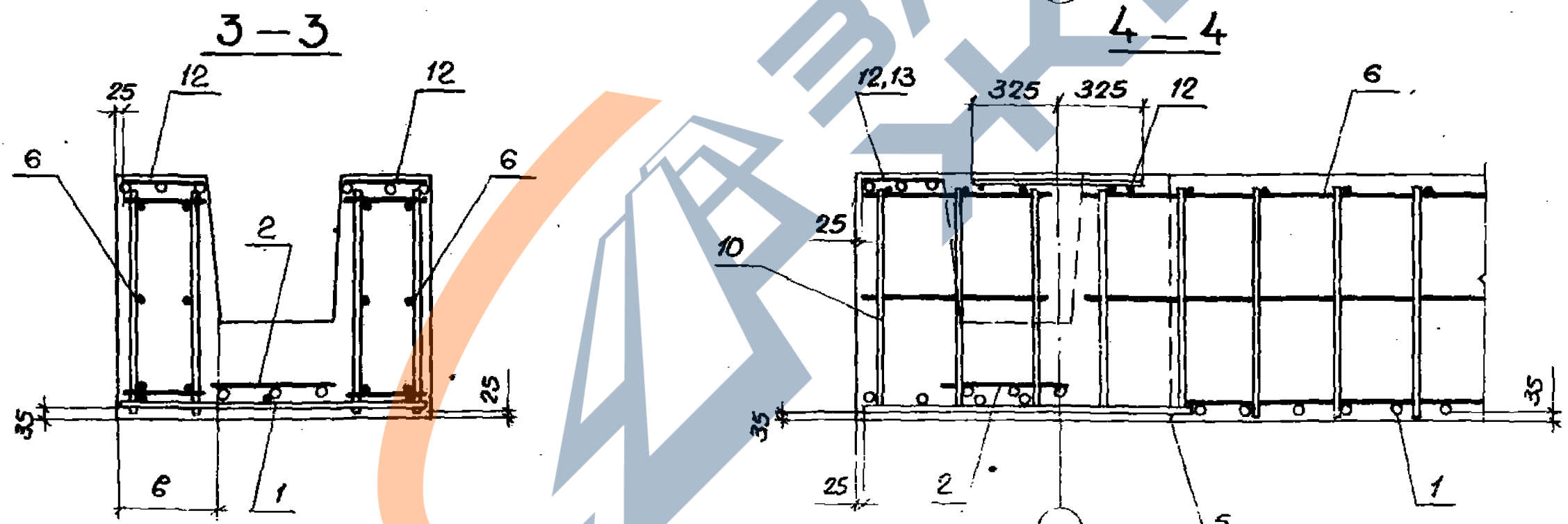
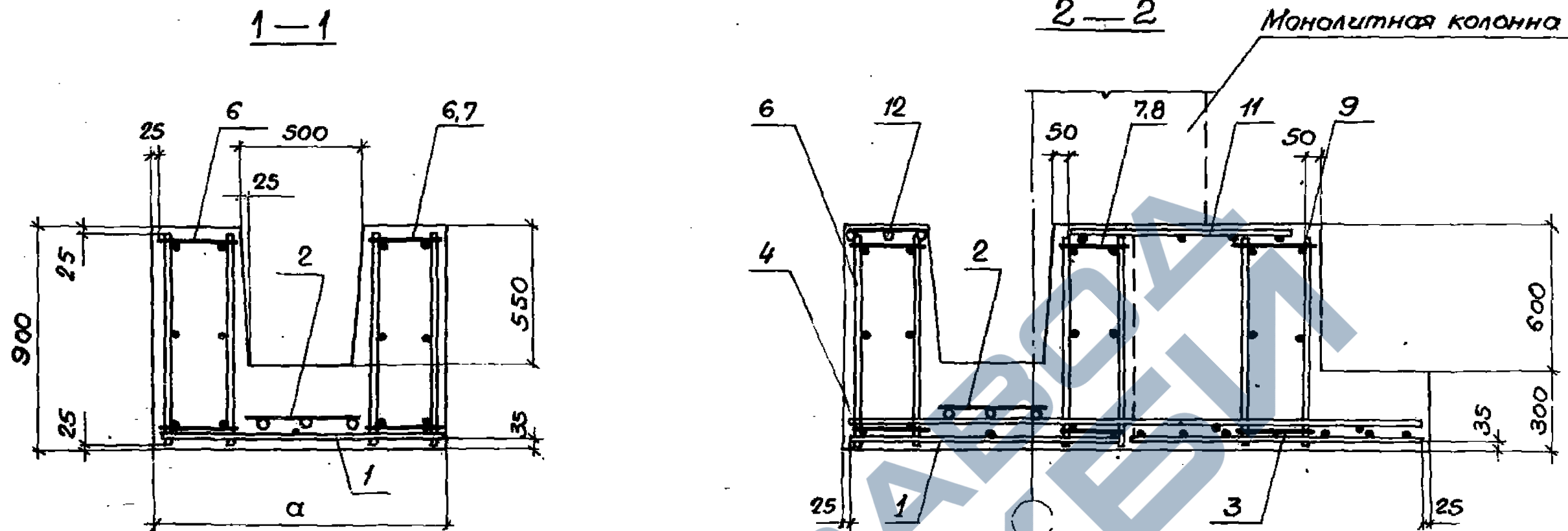
Раскладка пространственных каркасов и верхних сеток



Издательство
 Института
 Проектирования

См. совместно с документом У-01-01/80.0-1-42; У-01-01/80.0-1-44

Нач.ад.	Зинюбер		У-01-01/80.0-1-43			
Н.контр.	Беляев					
Гл.инж.	Беляев		Лента фундаментов ФЛ2. Габаритный чертеж и схема армирования для сетки колонн (6x3+6)x6м	Стадия	Лист	
Рук.гр.	Вокрачко			р	1	
Ст.инж.	Катенина			ПРОЕКТНЫЙ ИНСТИТУТ		
Мех.инж.	Габрилова					
Вед.инж.	Лыжкова					



Только при $m=625$

Марка фундаментной ленты	Размеры, мм	
	a	b
ФЛ 1	1200	375
ФЛ 2	1500	525

Нач. отд.	Зиновьев	Инж.		У-01-01/80.0-1-44			
Н. контр.	Беляев	Инж.					
Гл. конст.	Беляев	Инж.		Лента фундаментная ФЛ1, ФЛ2. Сечения 1-1=4-4	Стадия	Лист	Листов
Рук. гр.	Вокрачка	Инж.			Р		1
Ст. инж.	Кателкина	Инж.			ПРОЕКТНЫЙ ИНСТИТУТ 1		
Техник	Гаврилова	Инж.					
Вед. инж.	Лыжкова	Инж.					

Марка фундаментной ленты	Сетка колонн	П о з и ц и и																					
		1	2	3	4	5	6	7		8	9	10	11	12	13		14	15	16				
								Прибылка продольной стены							Прибылка продольной стены								
ФЛ 3																							
ФЛ3-1	(6x11)x6	C28	C40	C12-14x24	C12-22x33	C14														КП2			
	(6+6)x6			C12-14x54	C12-26x33															КП5	—	—	—
	(6+3+6)x6			C18-14x24	C18-22x33															КП2	—	—	—
ФЛ3-2	(6x11)x6	C29	C40	C18-14x24	C18-22x33	C15	КП1	КП3	КП4	—	КП8	КП7	С6	С5	С6	С5				КП2			
	(6+6)x6			C18-14x54	C18-26x33															КП5	—	—	—
	(6+3+6)x6			C20-14x24	C20-22x33															КП2	—	—	—
ФЛ3-3	(6x11)x6	C30	C40	C20-14x24	C20-22x33															КП2			
	(6+6)x6			C20-14x54	C20-26x33															КП5	—	—	—
	(6+3+6)x6																			КП2	—	—	—
ФЛ 4																							
ФЛ4-1	(6x11)x6	C34	C40	C14-14x24	C14-22x36	C16														КП2			
	(6+6)x6			C14-14x54	C14-26x36															КП5	—	—	—
	(6+3+6)x6																			КП2	—	—	—
ФЛ4-2	(6x11)x6	C35	C40	C20-14x24	C20-22x36	C17	КП1	КП3	КП4	—	КП8	КП7	С6	С5	С6	С5				КП2			
	(6+6)x6			C20-14x54	C20-26x36															КП5	—	—	—
	(6+3+6)x6																			КП2	—	—	—
ФЛ4-3	(6x11)x6	C36	C40	C22-14x24	C22-22x36															КП2			
	(6+6)x6			C22-14x54	C22-26x36															КП5	—	—	—
	(6+3+6)x6																			КП2	—	—	—

№ п.п. работ
Подпись
Взам. инж. №

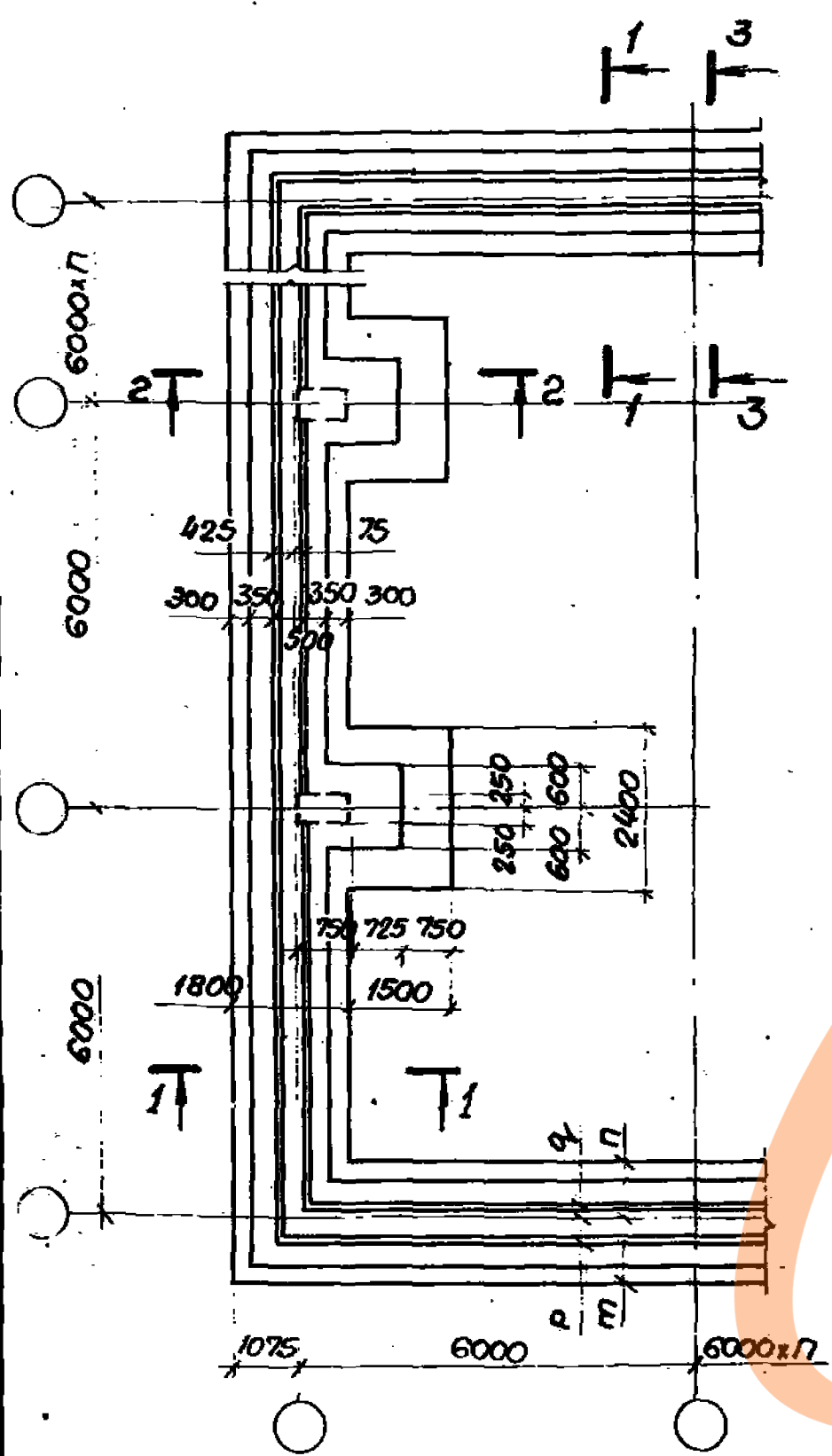
Настоящий документ смотреть совместно с документами от У-01-01/80.0-1 от 46 до У-01-01/80.0-1-53.

Исполн.	Зиновьев	
Н. контр.	Беляев	
Ин. констр.	Беляев	
Дир. эк.	Докричаль	
Ст. тех.	Кателина	
Ст. тех.	Забралова	
Вед. инж.	Лыжкова	

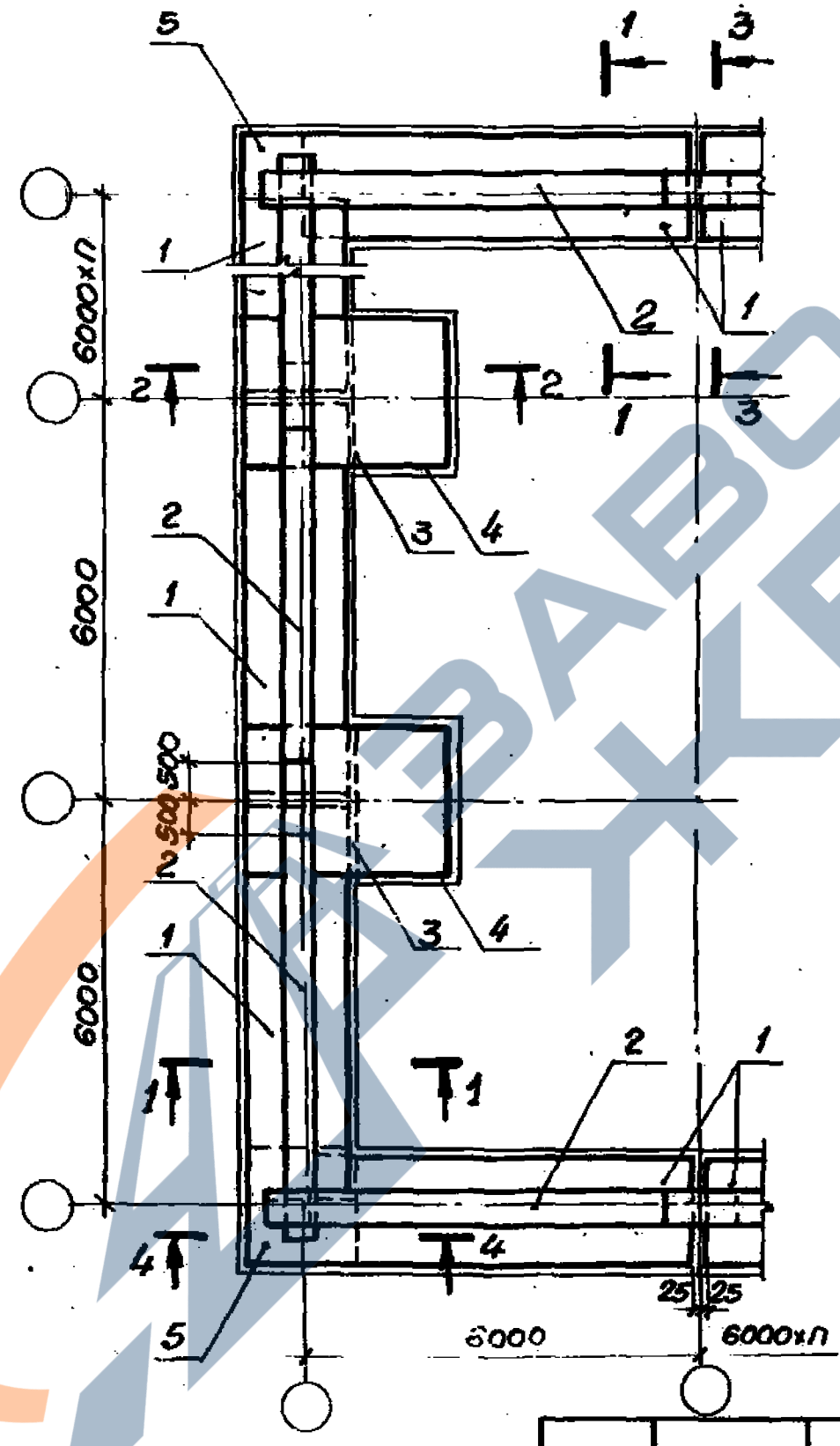
У-01-01/80.0-1-45

Рабочие марки арматурных изделий фундаментных лент ФЛ3, ФЛ4	Стадия	Лист	Листов
	Р		1
ПРОЕКТНЫЙ ИНСТИТУТ			

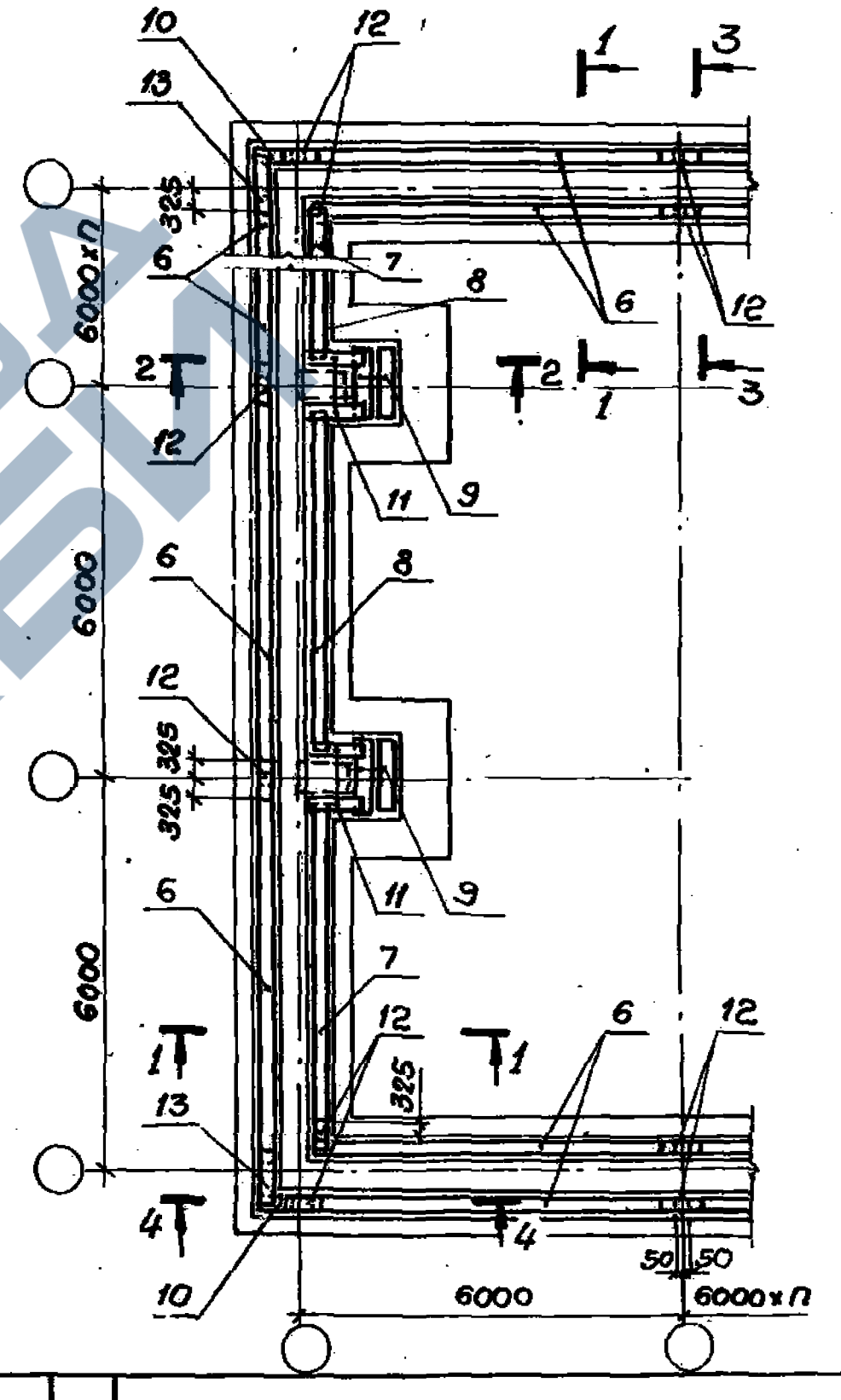
План ФЛЗ



Раскладка нижних сеток



Раскладка пространственных каркасов и верхних сеток



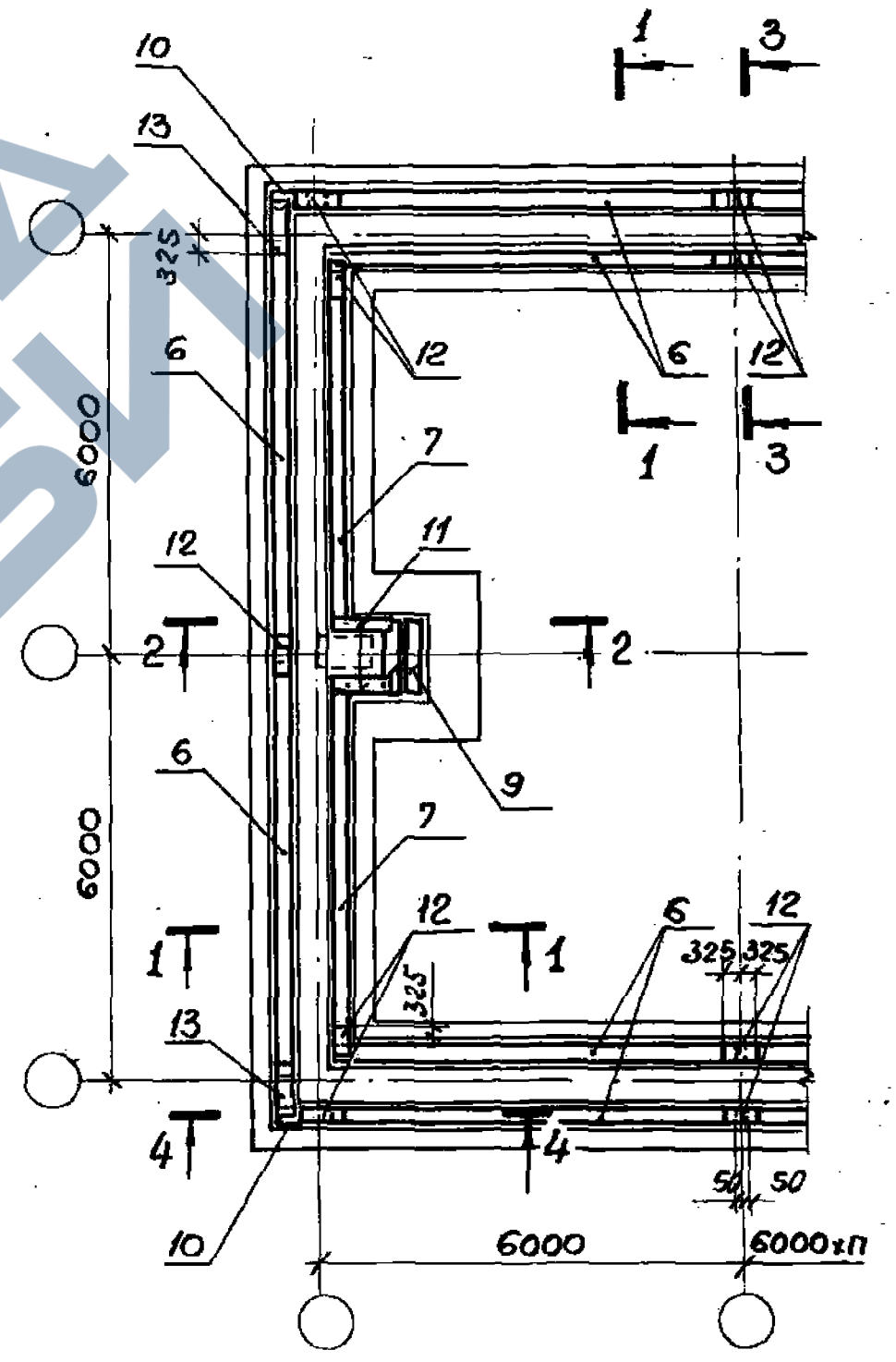
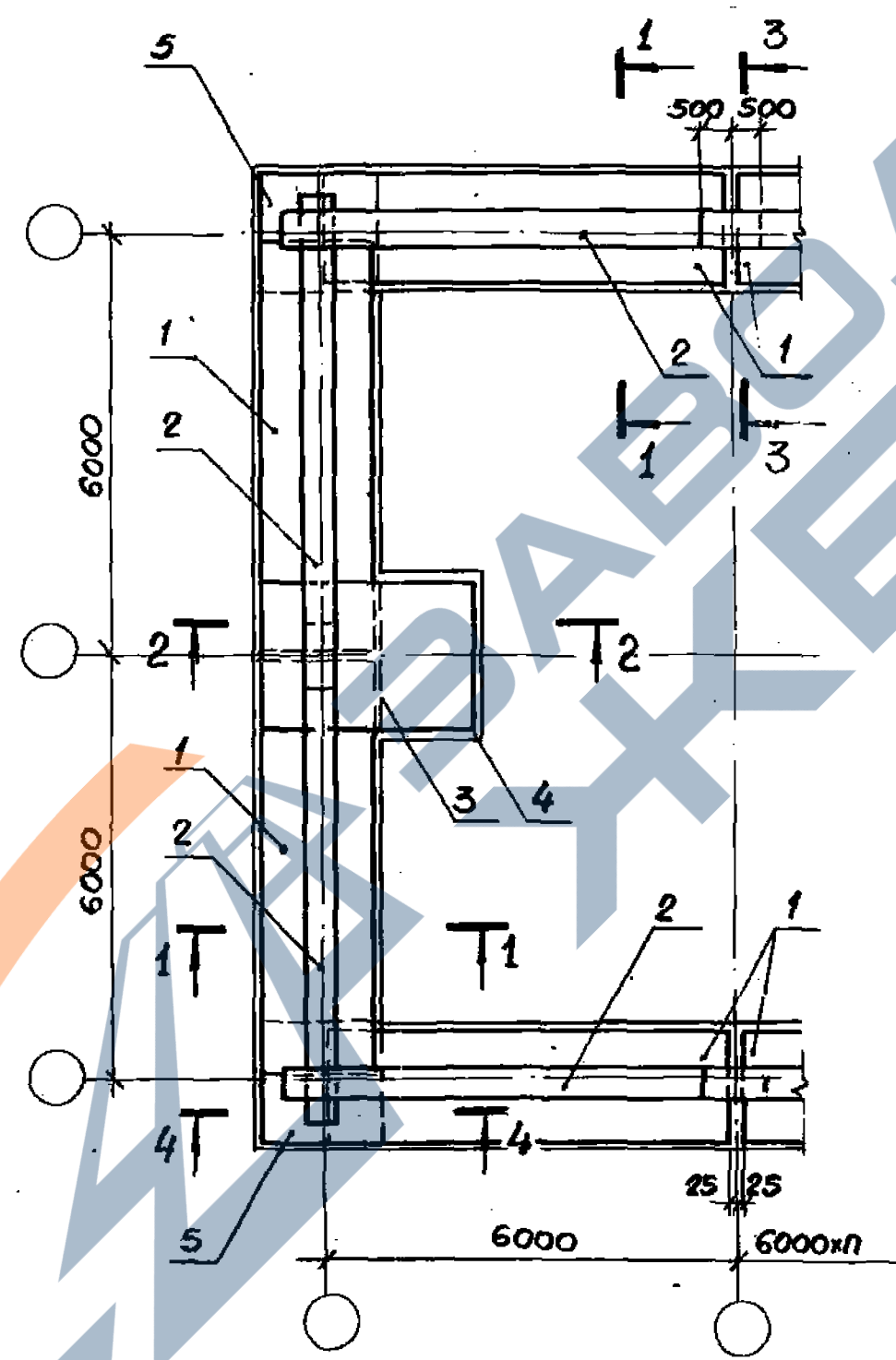
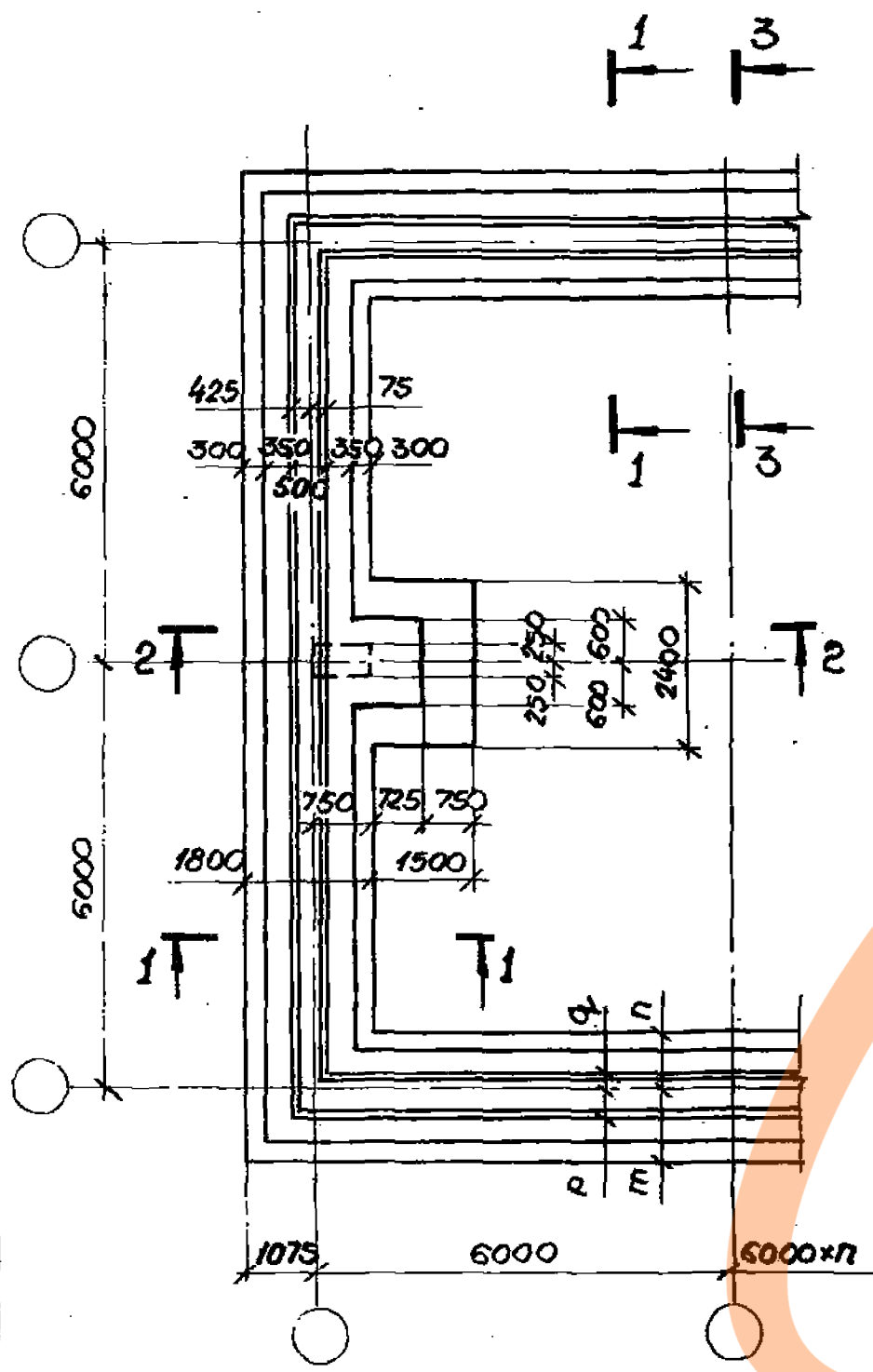
См. совместно с документацией
У-01-01/80. 0-1-47, У-01-01/82. 0-1-49

Испол.	Зинovieв	Инж.		У-01-01/80.0-1-46	Лента фундаментная ФЛЗ Габаритный чертеж и схема армирования для сетки колонн (6хп)х6м	Студия	Лист	Листов
Н.контр.	Беляев	Инж.				Р		1
Гл.контр.	Беляев	Инж.				ПРОЕКТНЫЙ ИНСТИТУТ:		
Рук.гр.	Вакрачко	Инж.						
Ст.инж.	Кателкина	Инж.						
Техник	Габрилова	Инж.						
Вед.инж.	Лыжкова	Инж.						

План ФЛЗ

Раскладка нижних сеток

Раскладка пространственных каркасов



См. совместно с документом У-01-01/80.0-1-49

Приблизит. толщина стены, мм	Размеры ленты, мм			
	т	п	р	q
150	925	875	275	225
350	725	1075	75	425

Нач. отд.	Зинковец	
Н. контр.	Беляев	
Гл. констр.	Беляев	
Рук. гр.	Вокраско	
Ст. инж.	Кателана	
Техник	Зверилова	
Вед. инж.	Лыжкова	

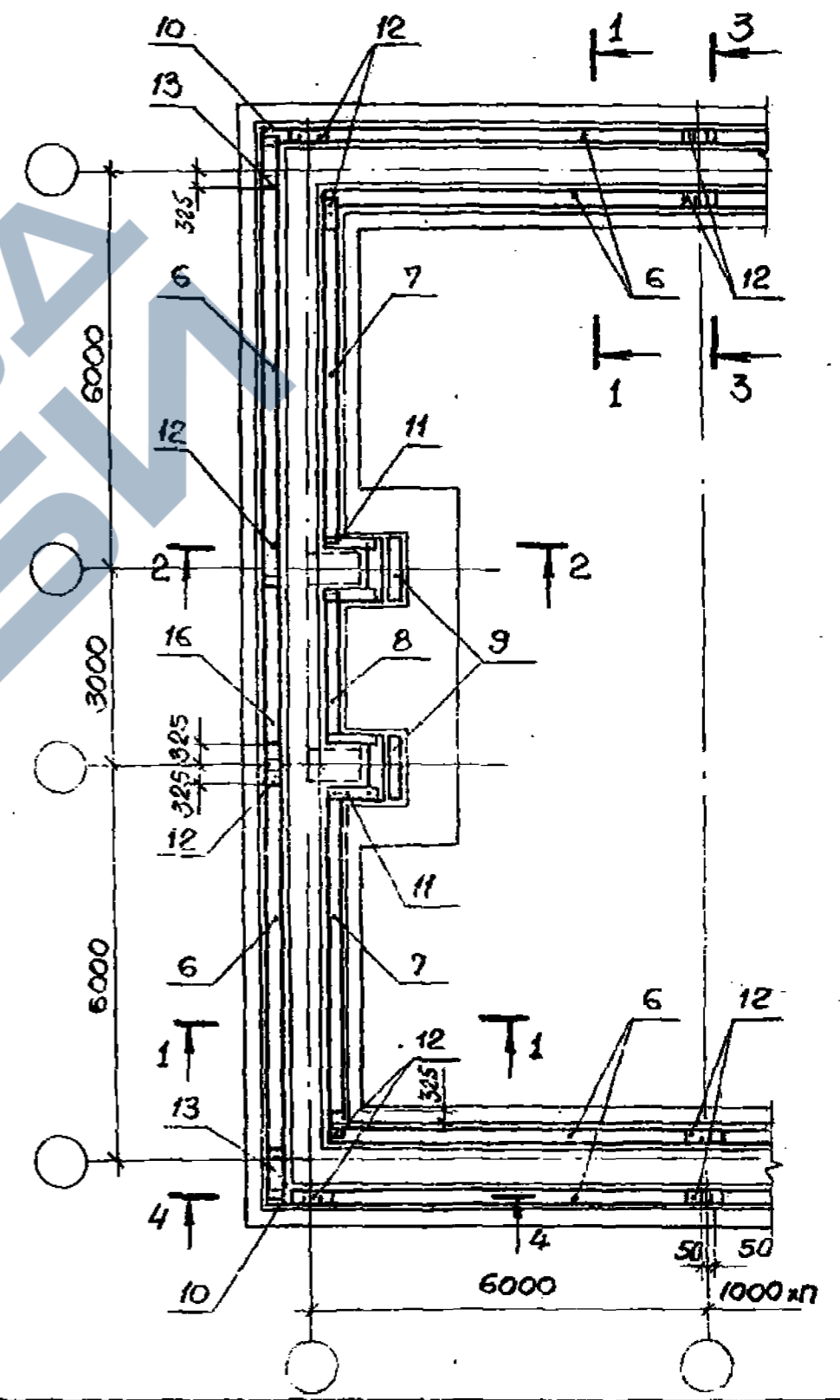
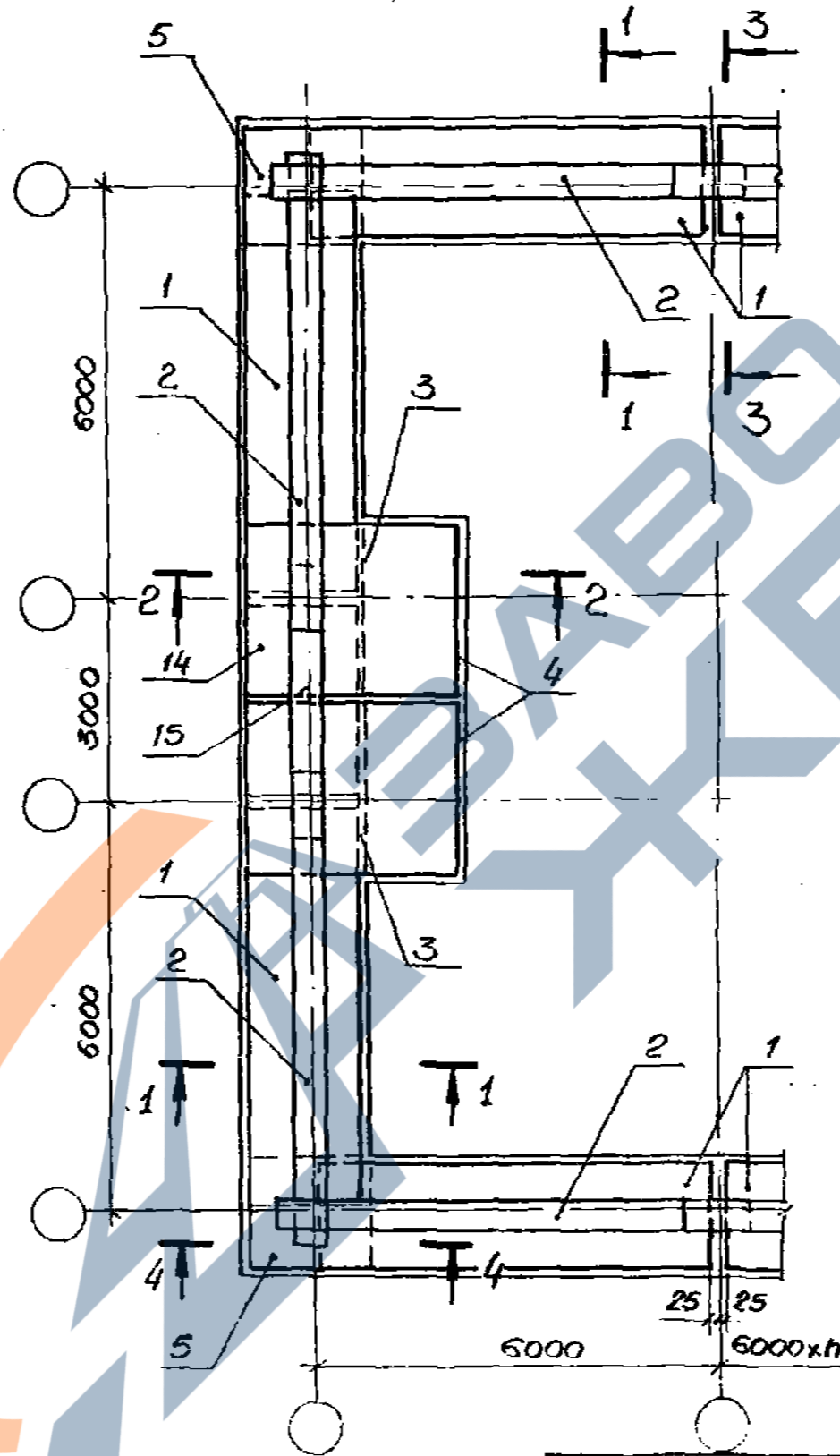
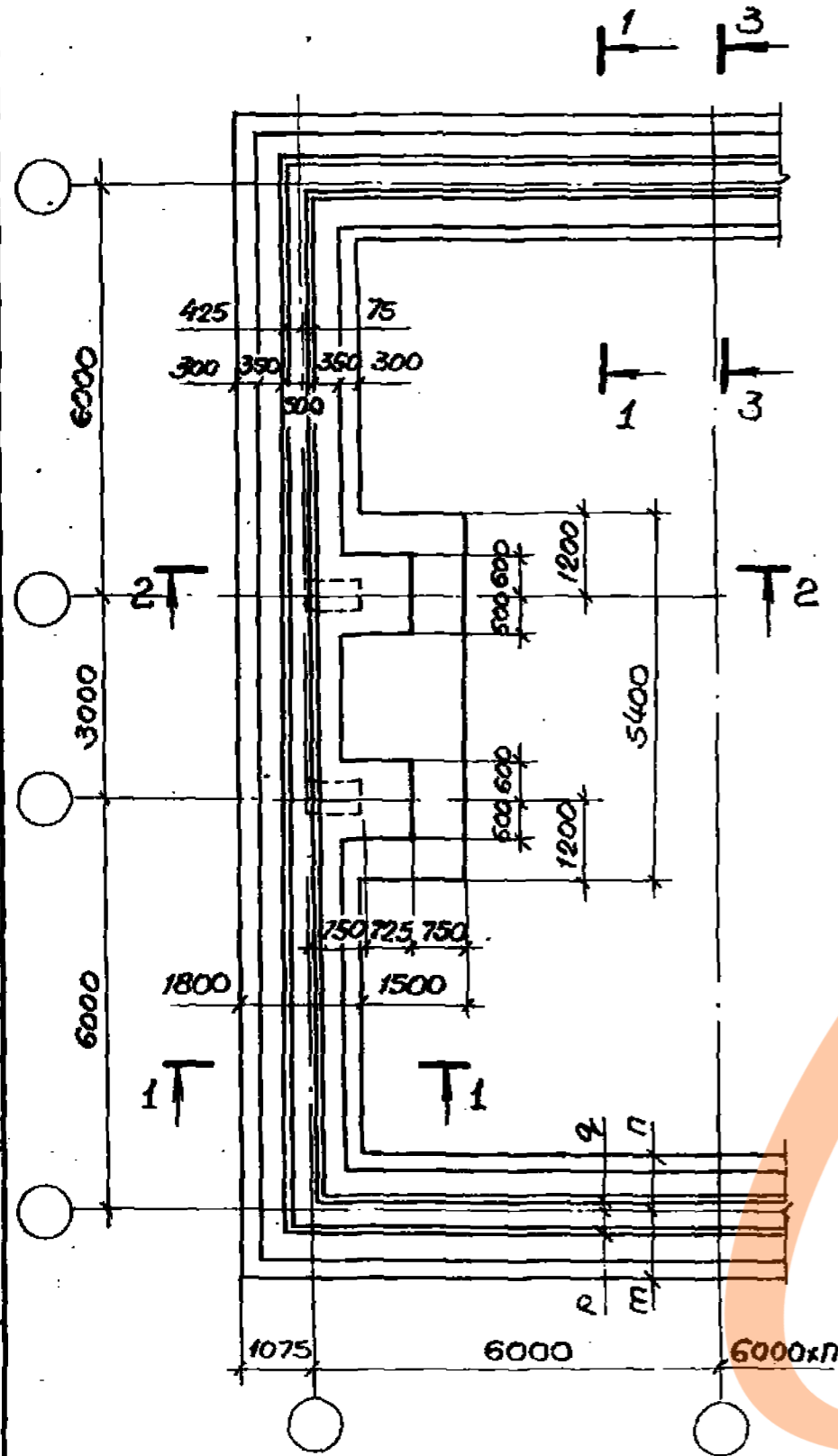
У-01-01/80.0-1-47			Стадия	Лист	Листов
Лента фундаментная ФЛЗ. Габаритный чертеж и схема армирования для сетки колонн (6x6) x 6м			р		1
			ПРОЕКТНЫЙ ИНСТИТУТ №1		

Инж. подл. Лопышев В.А. Инж. подл. Власов В.А.

План ФЛЗ

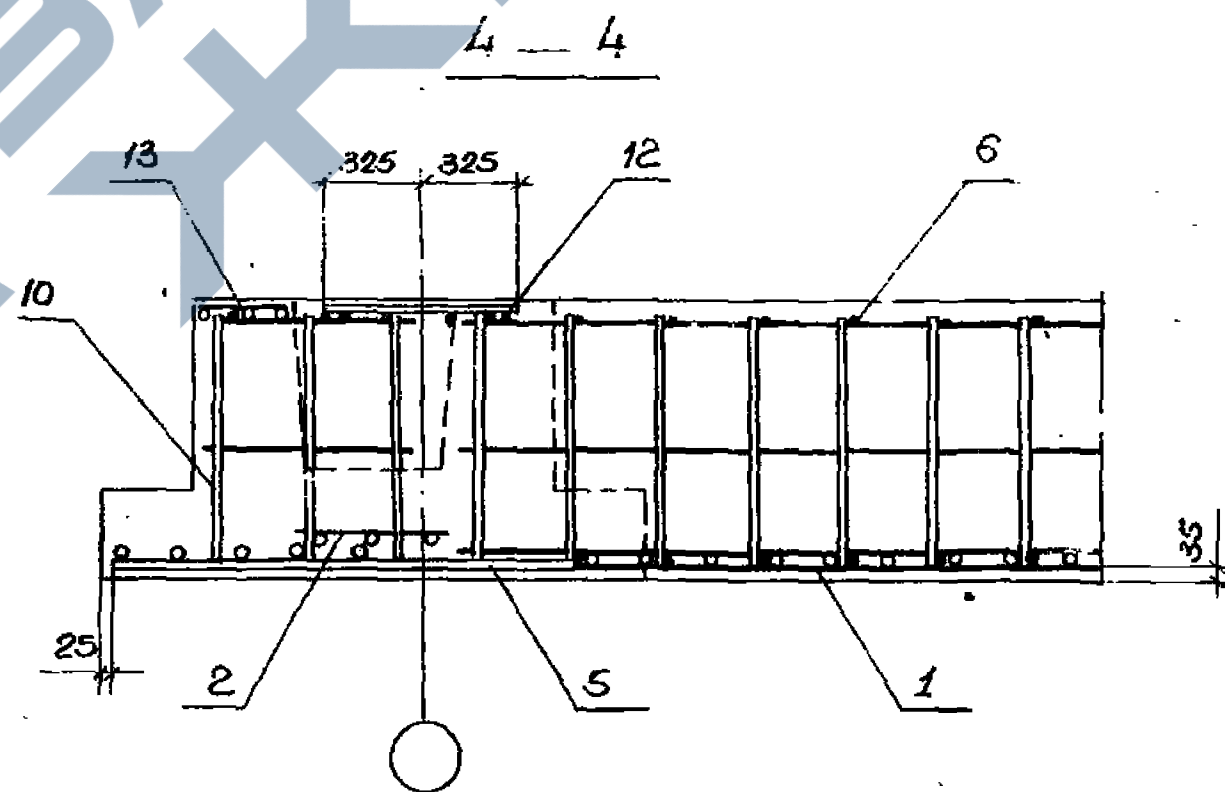
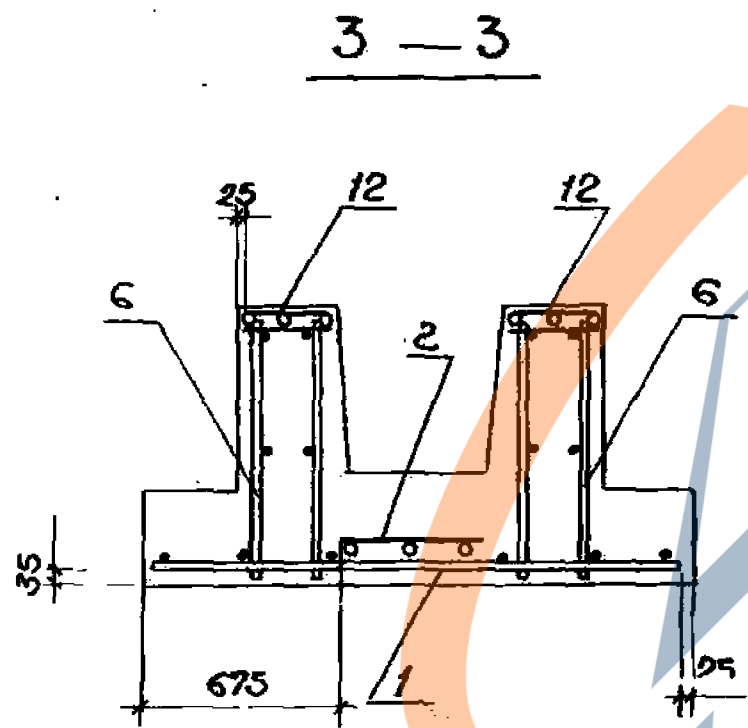
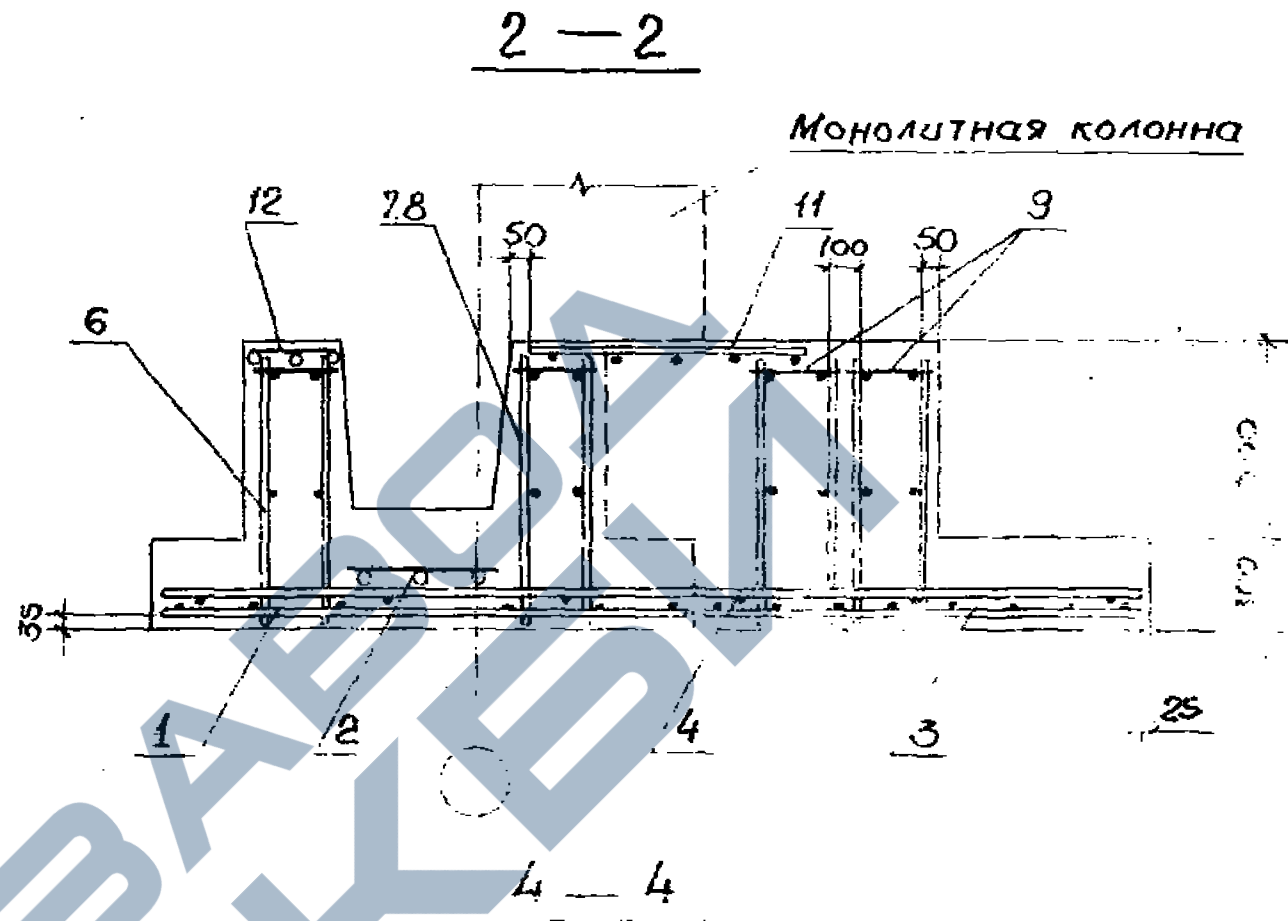
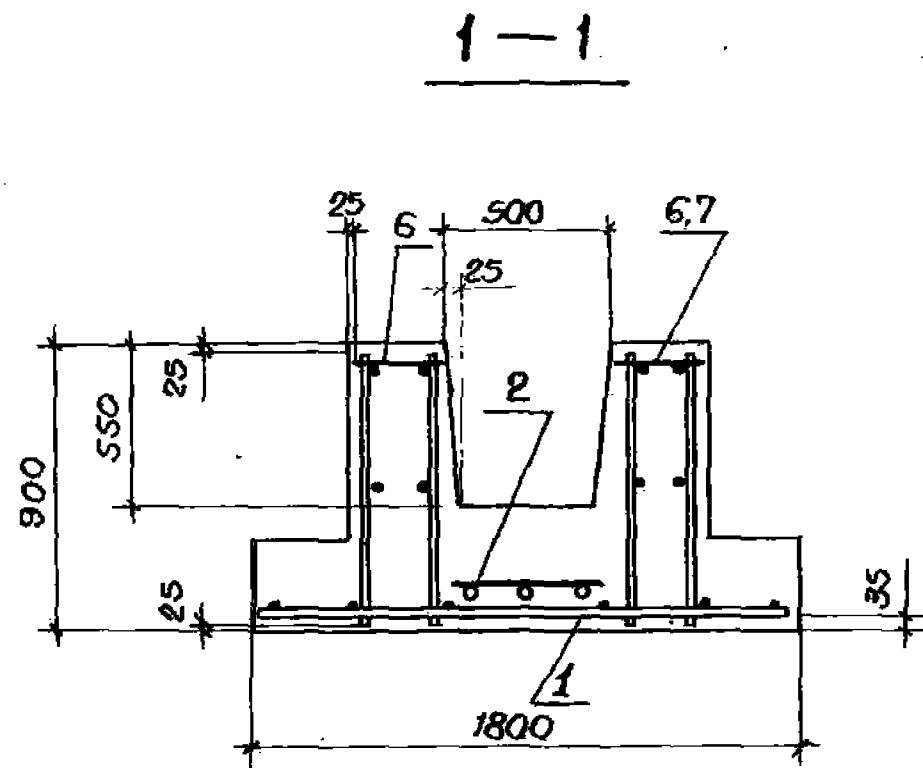
Раскладка нижних сеток

Раскладка пространственных каркасов и верхних сеток



См. совместно с документом У-01-01/80.0-1-49

Исполн	Виноград		У-01-01/80.0-1-48			
Н.контр.	Беляев					
Пр.контр.	Беляев		Лента фундаментная ФЛЗ. Габаритный чертеж и схема армирования для сетки ячеистой (6131) 6.	Стдия	Лист	Листов
Рук.пр.	Вокрачко			Р		1
Ст.инж.	Кателкина			ПРОЕКТИРОВАНИЕ И СТРОИТЕЛЬСТВО		
Техник	Габрилова					
Вед.инж.	Алькисова					



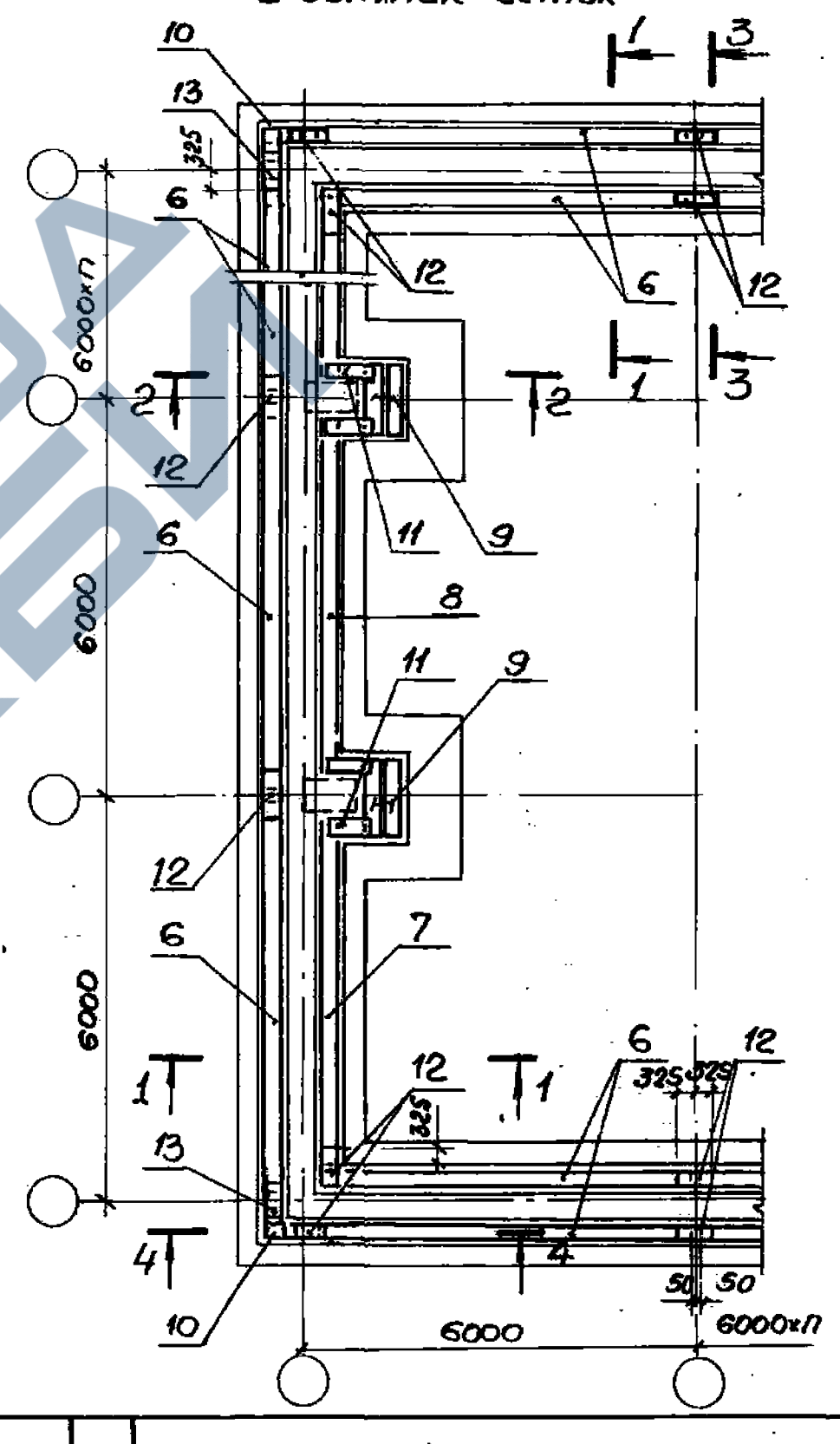
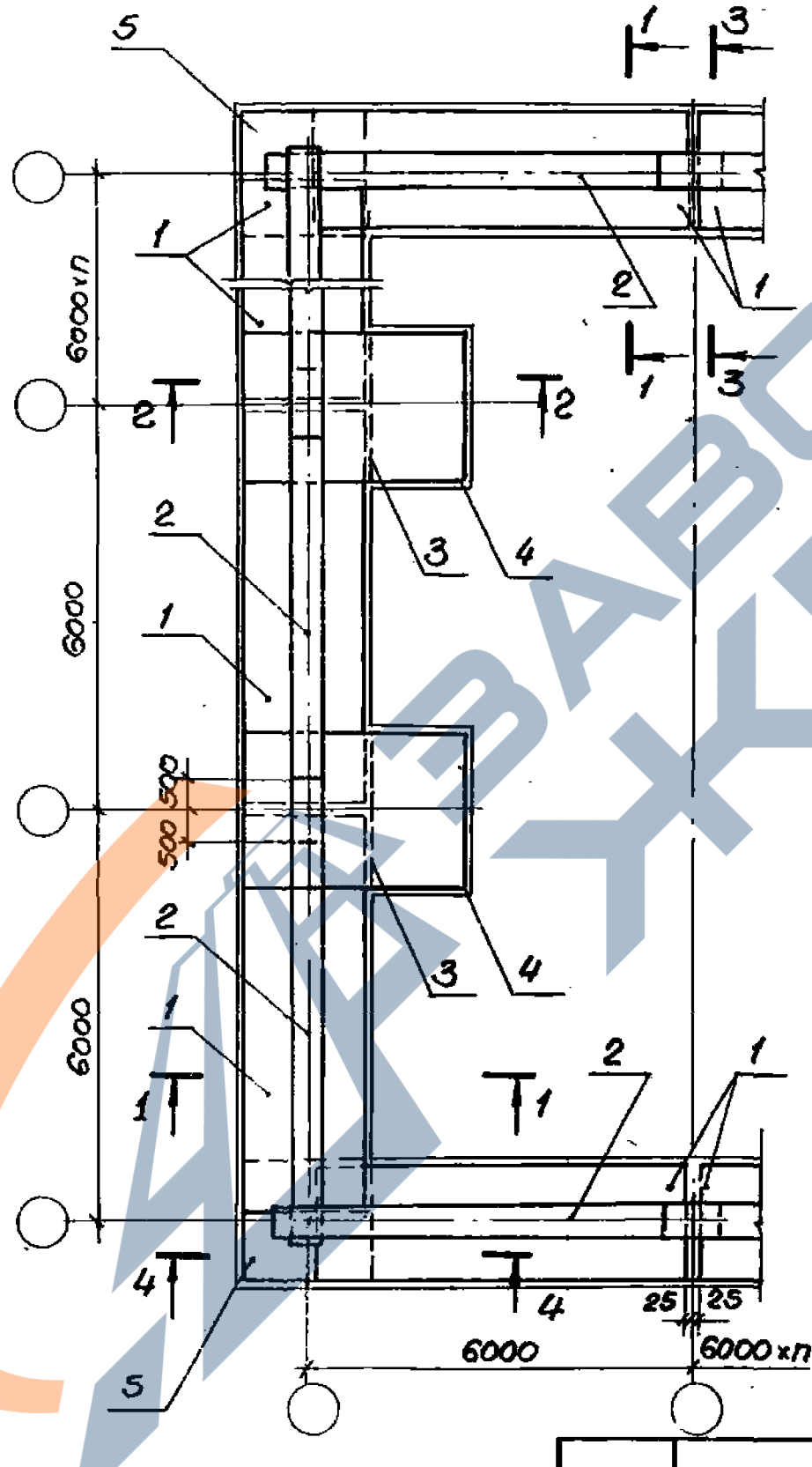
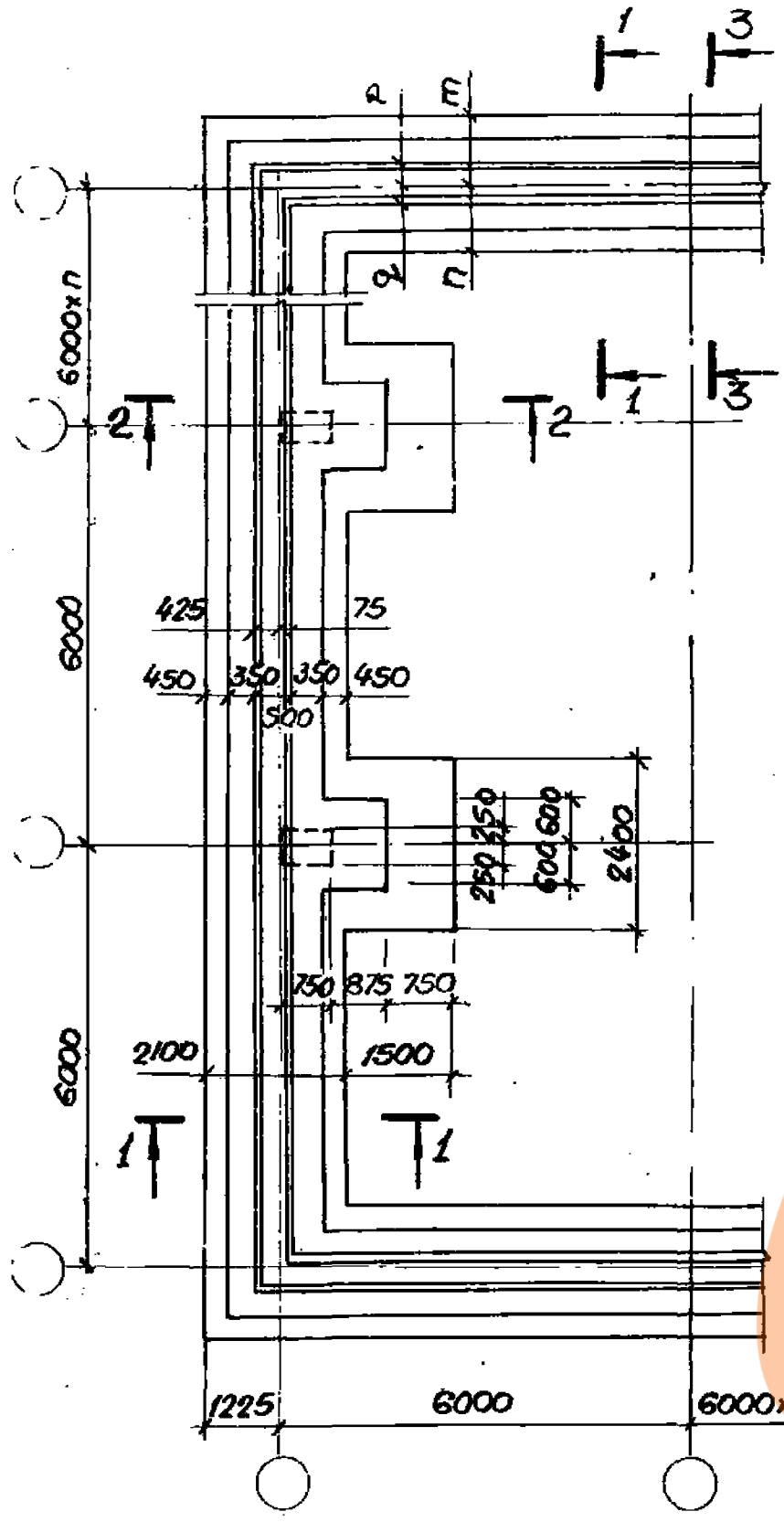
Шиф. Н. подл. Подпись и дата. Взам. инв. №:

Науч. отд.	Зинювьев	г. Бел	V-01-01/80.0-1-49	Лента фундаментная ФЛЗ. Сечения 1-1 ÷ 4-4	Стадия	Лист	Листов
Н. контр.	Беляев	г. Бел			Р		1
Гл. констр.	Беляев	г. Бел			ПРОЕКТНЫЙ ИНСТИТУТ №1		
Рук. гр.	Вакрачко	г. Бел					
Ст. инж.	Кателина	г. Бел					
Техник	Гаврилова	г. Бел					
Вед. инж.	Лыжкова	г. Бел					

План ФЛ4

Раскладка нижних сеток

Раскладка пространственных каркасов и верхних сеток



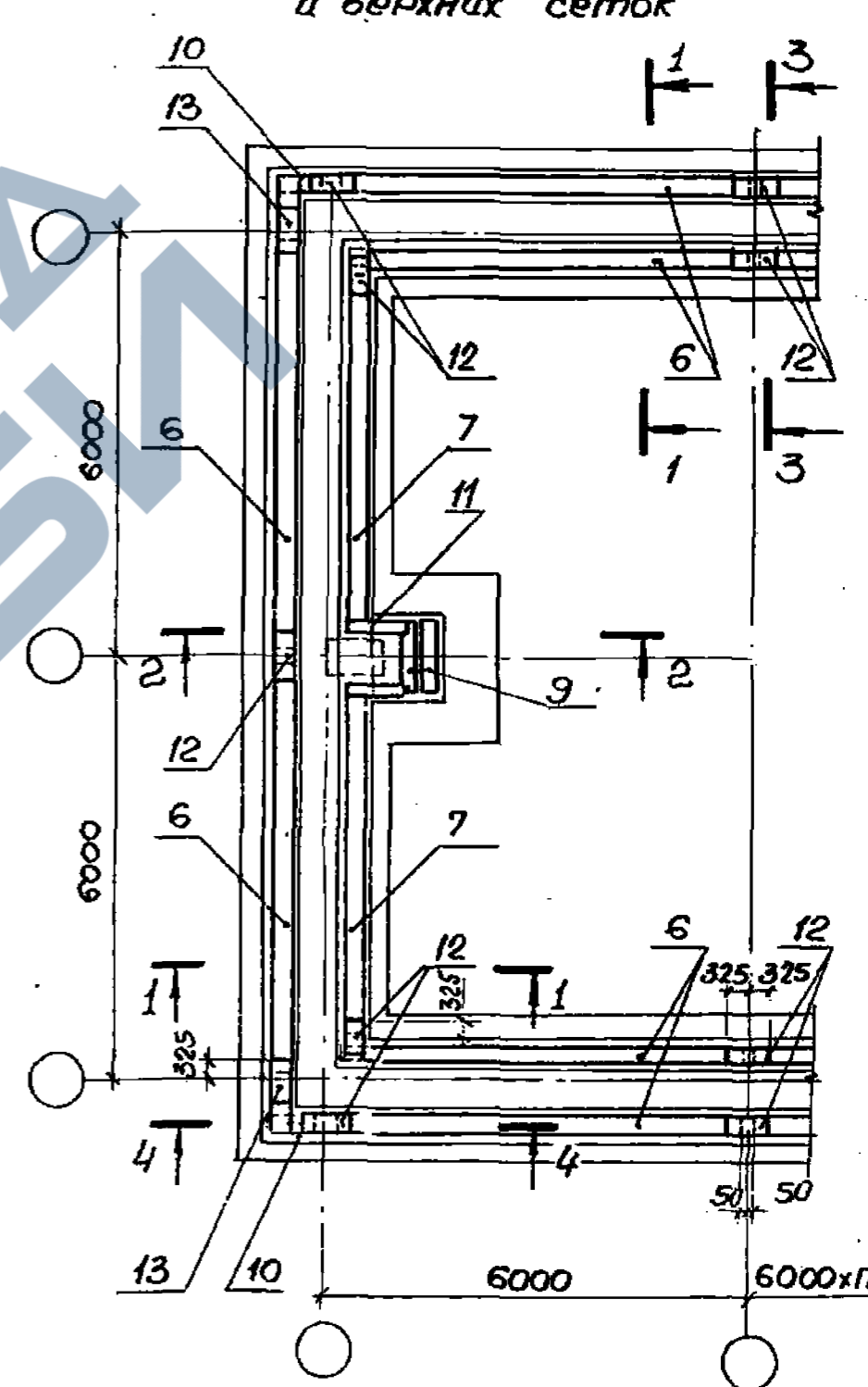
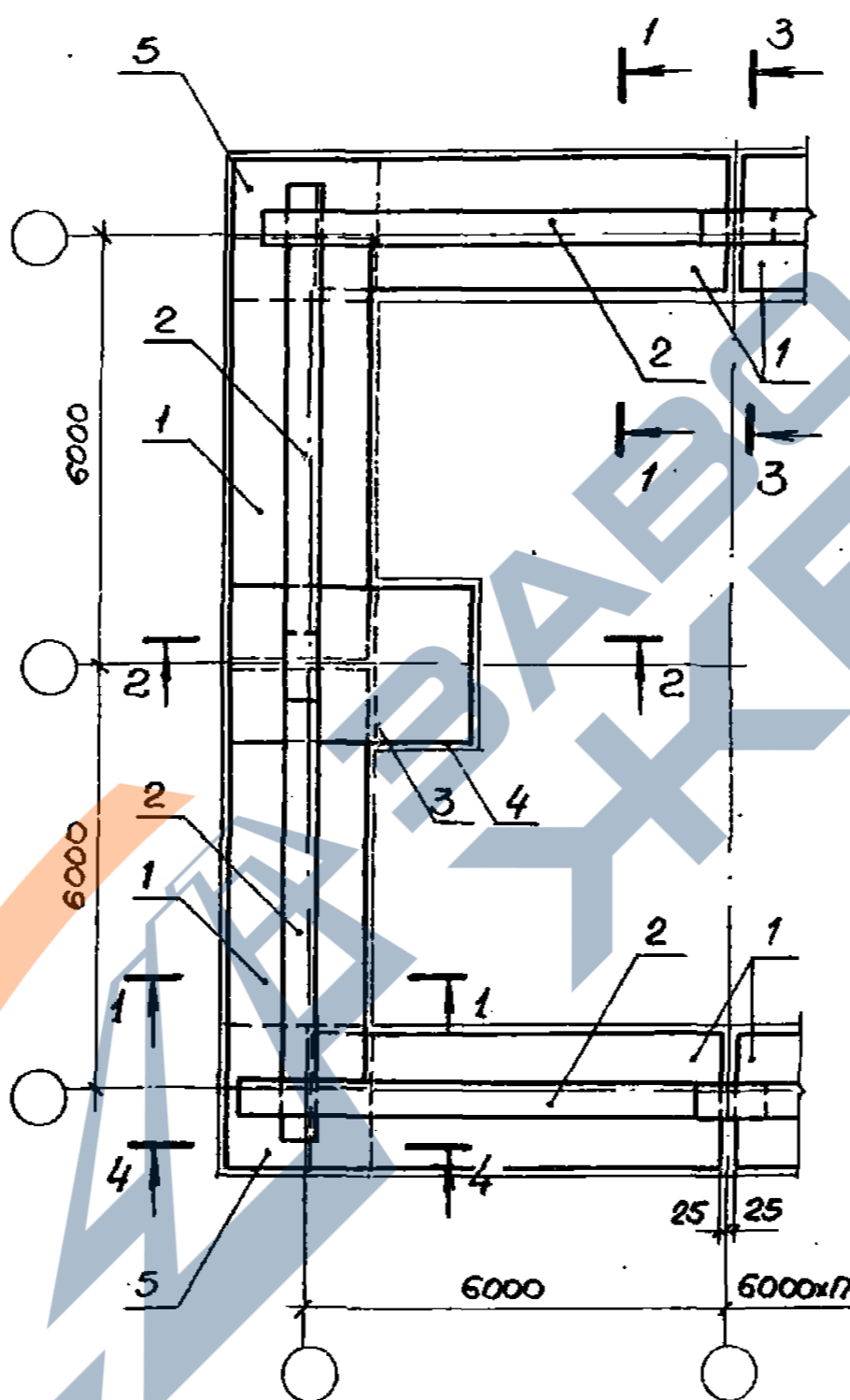
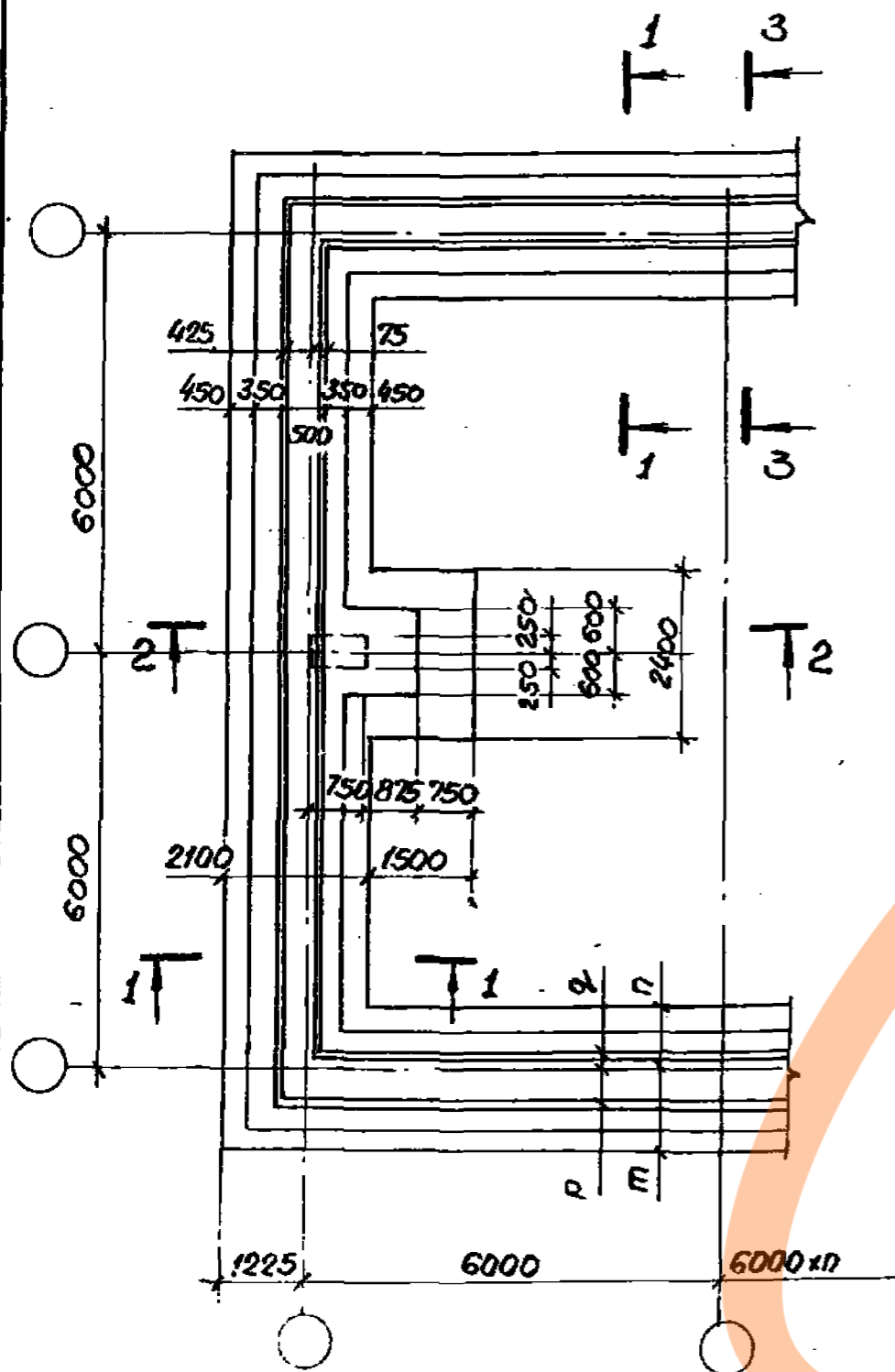
См. совместно с документами У-01-01/80.0-1-51; У-01-01/80.0-1-53

Нач. отд.	Зиновьев	<i>[Signature]</i>	У-01-01/80.0-1-50			
Н. контр.	Беляев	<i>[Signature]</i>				
Гл. констр.	Беляев	<i>[Signature]</i>	Лента фундаментная ФЛ4. Габаритный чертеж и схема армирования для сетки колонн (6х12)х6м	Студия	Лист	Листов
Рук. гр.	Вокрачко	<i>[Signature]</i>		Р		1
Ст. инж.	Кателина	<i>[Signature]</i>		ПРОЕКТНЫЙ ИНСТИТУТ №1		
Техник.	Габрилова	<i>[Signature]</i>				
Ред. инж.	Лыжкова	<i>[Signature]</i>				

План ФЛ4

Раскладка нижних сеток

Раскладка пространственных каркасов и верхних сеток



См. совместно с документом У-01-01/80. 0-1-53.

Пробитка пробитки стены, мм	Размеры ленты мм			
	т	п	р	ф
150	1075	1025	275	225
350	875	1225	75	425

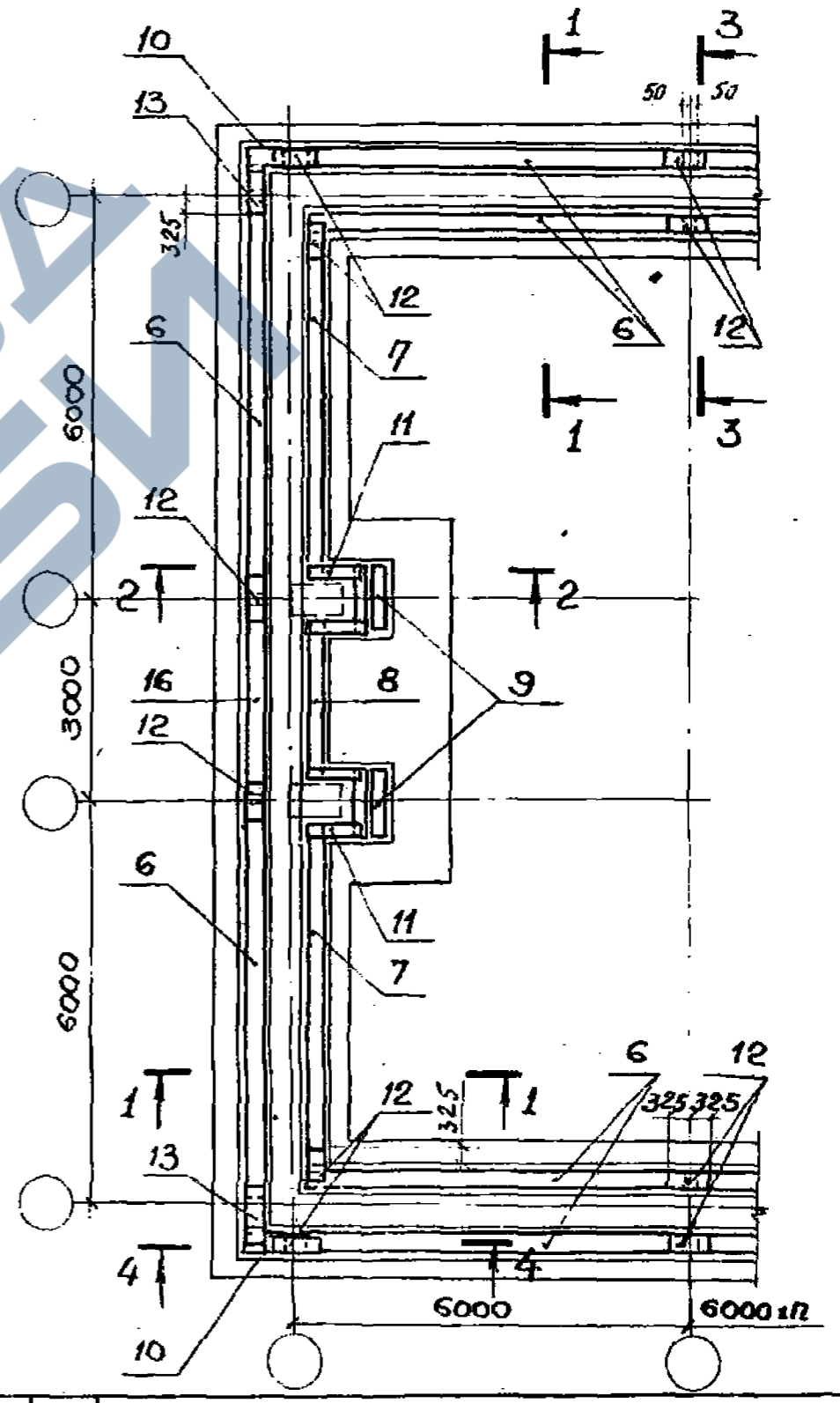
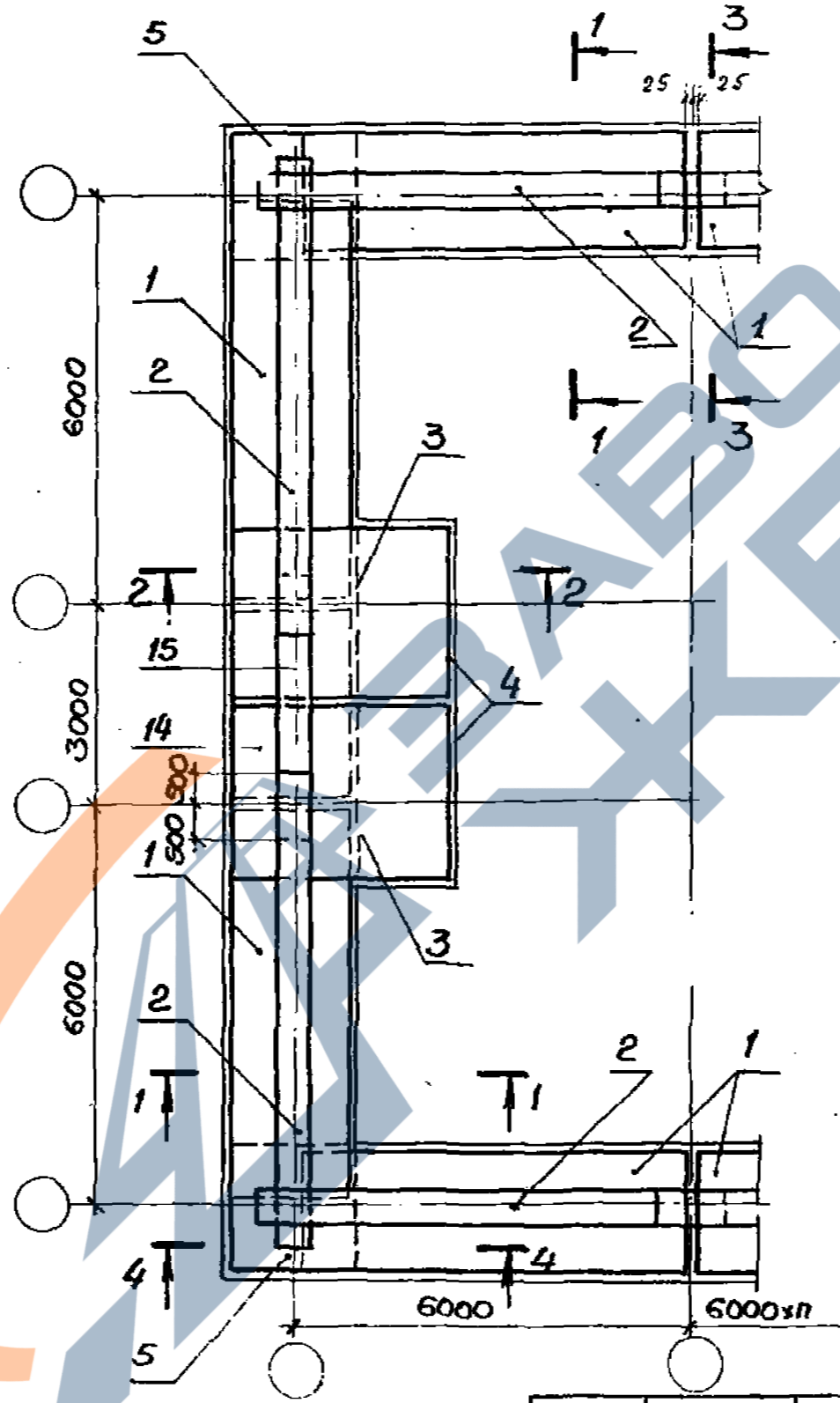
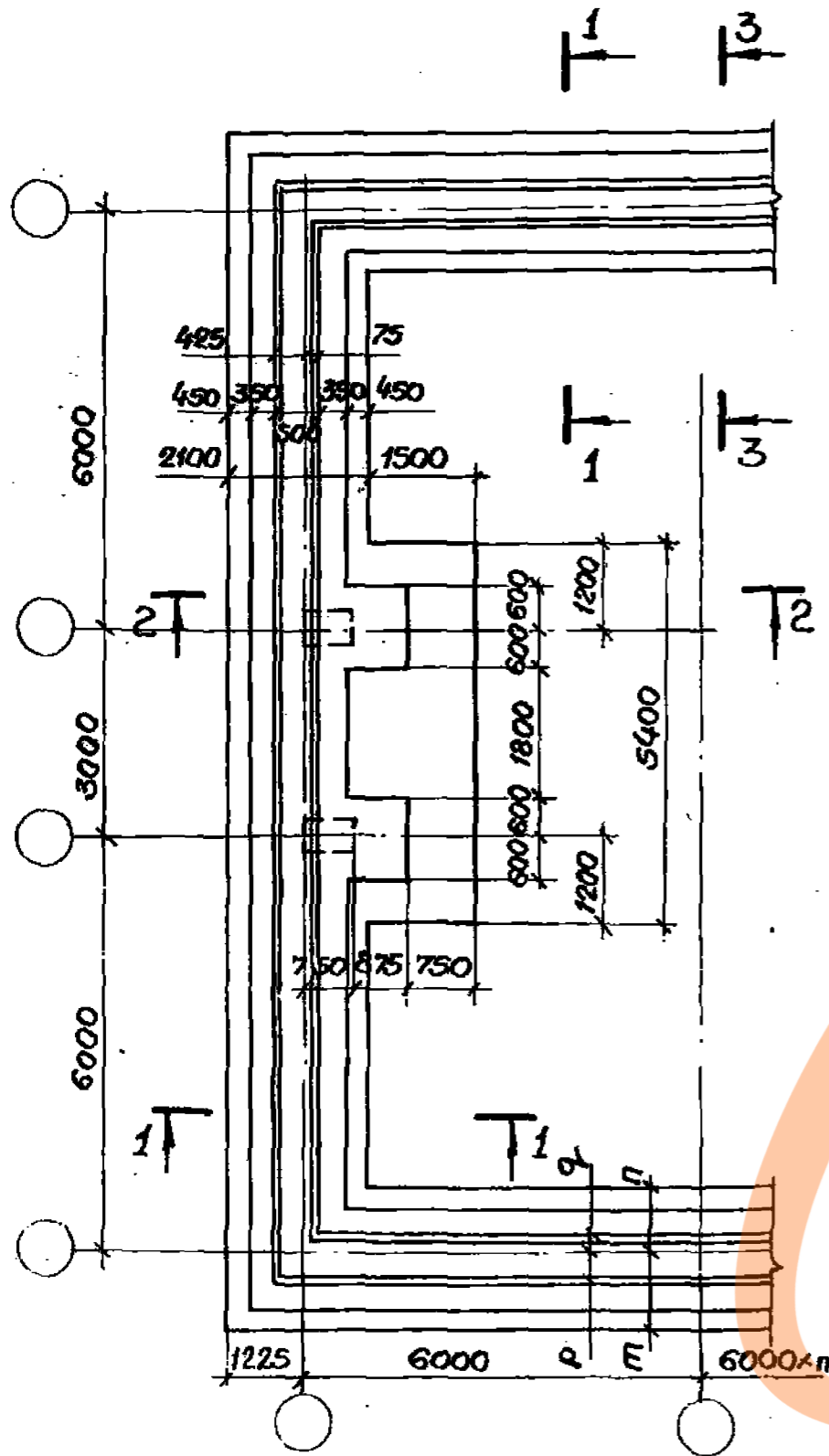
Нач. отд.	Зиновьев			У-01-01/80. 0-1-51			
Н. контр.	Беляев						
Гл. спец.	Беляев			Лента фундаментная ФЛ4. Габаритный чертеж и схема армирования для сетки колонн (6x6)x6м	Стация	Лист	Листов
Рук. гр.	Вокрачко				Р		1
Ст. инж.	Кателина				ПРОЕКТНЫЙ ИНСТИТУТ:		
Техник	Гаврилова						
Вед. инж.	Лыжкова						

Взам. инв. №
Лист № 1 из 1

План ФЛ 4

Раскладка нижних сеток

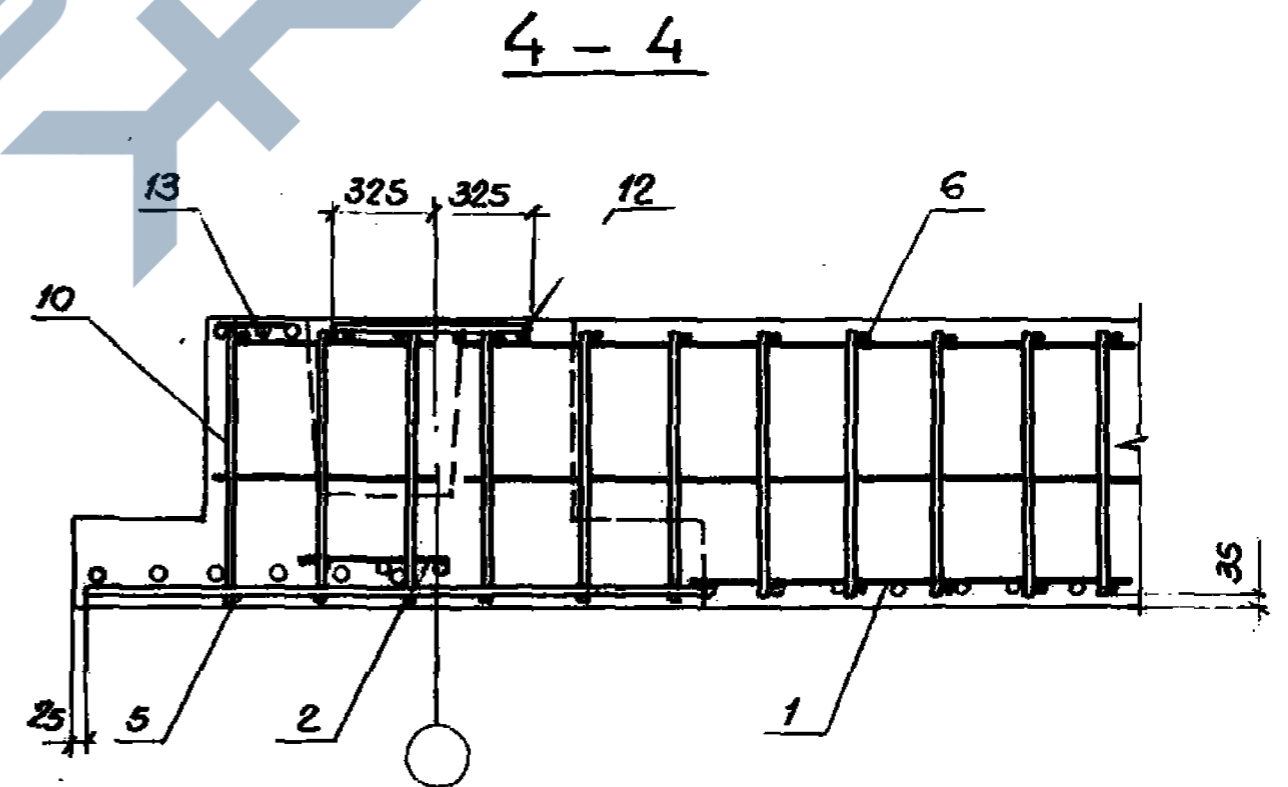
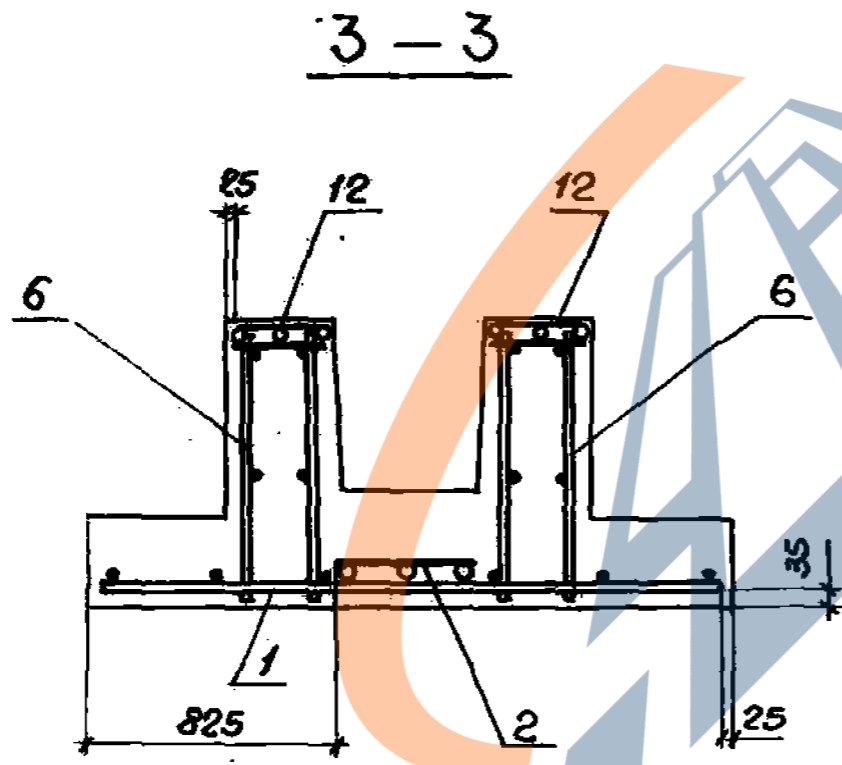
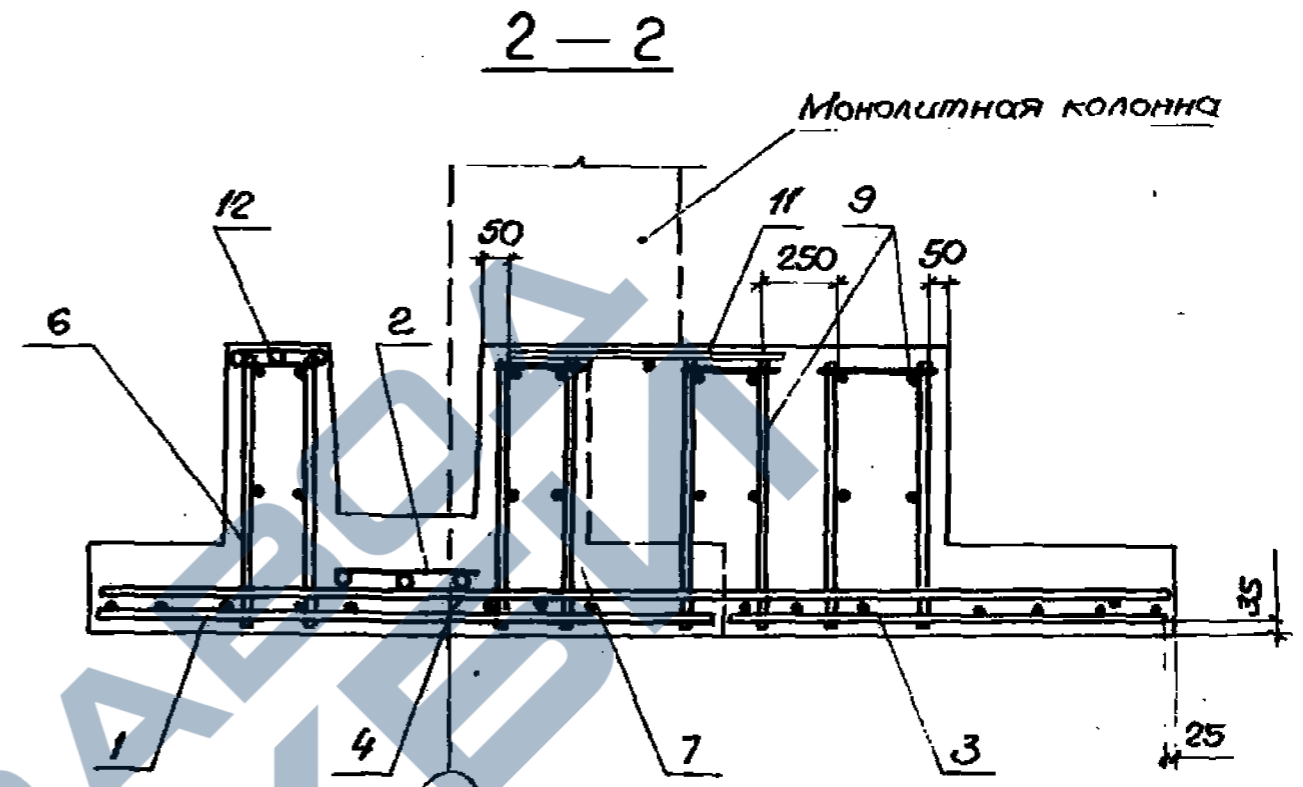
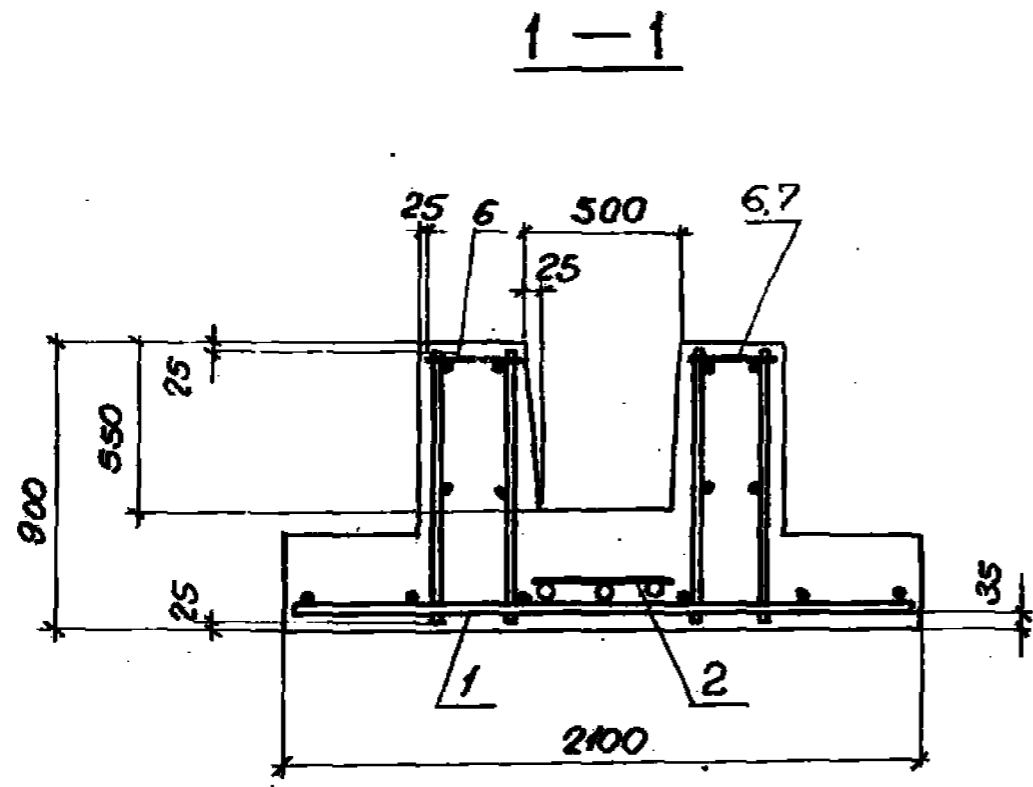
Раскладка пространственных каркасов и верхних сеток



См. совместно с документом У-01-01/80.0-1-53.

Нач. отд.	Зиновьев	И.И.
Н. контр.	Беляев	В.И.
Гл. констр.	Беляев	В.И.
рук. гр.	Вокрачко	И.И.
Ст. инж.	Кателина	В.И.
Техник	Гаврилова	В.И.
Вед. инж.	Лыжкова	В.И.

У-01-01/80.0-1-52			
Лента фундаментная ФЛ4.	Стадия	Лист	Листов
Габаритный чертеж и схема армирования для сетки колонн (6+3+6)х6м	Р	1	1
ПРОЕКТНЫЙ ИНСТИТУТ №1			



Шифр № подл. Подпись и дата. Взам. инв. №

Исполн.	Зинovieв	Архит.		У-01-01/80.0-1-53			
Н. контр.	Беляев	Инж.					
Инж. констр.	Беляев	Инж.		Лента фундаментная ФЛ4.	Стадия	Лист	Листов
Рис. зр.	Вокрачко	Инж.			Р		1
Ст. инж.	Кателана	Инж.		Сечения 1-1-4-4			
Техник	Габрилова	Инж.					
Вед. инж.	Лыскова	Инж.		ПРОЕКТИНЬ ИНСТИТУТ 1			

Формат	Зона	Поз.	Обозначение	Наименование	Кол.	Примеч.
			Документация			
			У-01-01/80.0-1-54СБ	Сборочный чертеж		
			00ПЗ	Пояснительная записка		

Формат	Зона	Поз.	Для исполнения с порядковым номером 1)	Наименование	Кол.	Примеч.
			Переменные данные			
			Сборочные единицы			

Формат	Зона	Поз.	Для исполнения с порядковым номером 1)	Наименование	Кол.	Примеч.
				Поз. 1 Каркас пространственный КР17÷КР24; КР26.		
			-00	У-01-01/80.3-300	1	КР17
			-01	-01	1	КР18
			-02	-02	1	КР19
			-03	-03	1	КР20
			-04	-05	1	КР22
			-05	-08	1	КР23-1
			-06	-07	1	КР24
			-07	-04	1	КР21
			-08	-06	1	КР23

Формат	Зона	Поз.	Для исполнения с порядковым номером 1)	Наименование	Кол.	Примеч.
				Поз. 2 Каркас пространственный КР25		
			-00; -01; -02; -03; -04;	У-01-01/80.3-400	1	
			-05; -06			

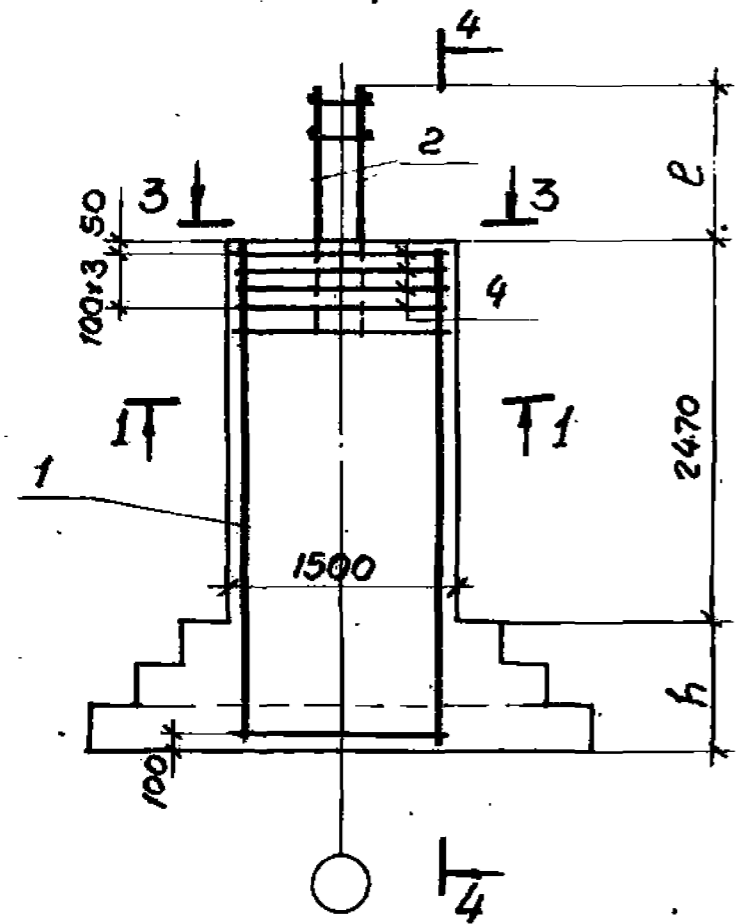
У-01-01/80.0-1-54		
Исполн.	Зинovieв	В.В.
Н. контр.	Белзев	В.И.
Гл. констр.	Белзев	В.И.
Рук. гр.	Вокранко	В.И.
Ст. шифр.	Кателкина	Л.И.
Ст. техник	Габриелова	Л.И.
Ведущий	Лыжкова	Л.И.
Колонна КМ (КМ 1-3; КМ 1-4; КМ 2-3÷КМ 2-5; КМ 3-6÷КМ 3-9)		Страница Р
		Лист 1
		Листов 2
ПРОЕКТНЫЙ ИНСТИТУТ		

Формат	Зона	Поз.	Для исполнения с порядковым номером 1)	Наименование	Кол.	Примечан
				Поз. 3 Каркас плоский КР17		
			-07; -08	У-01-01/80.3-030	1	
				Поз. 4 Сетка арматурная С42÷С44		
			-00; -01	У-01-01/80.3-050-08	4	С42
			-02; -03; -04	-09	4	С43
			-05; -06; -07; -08	-10	4	С44
				Поз. 5 Стержень арматурный		
			-07; -08	У-01-01/80.3-051-05	24	
			Материал			
				Бетон:		
			-00; -01	М300	1.90	м ³
			-02; -03; -04		1.25	м ³
			от -06 до -08		0.94	м ³
			1) Основное исполнение, не имеющее порядкового номера, обозначено "00"			

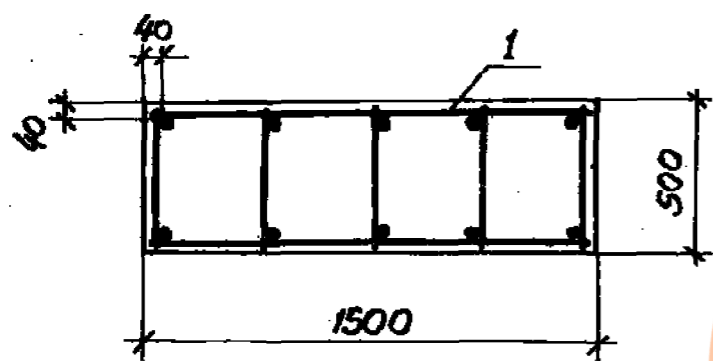
И.И.И. Подпись и дата

У-01-01/80.0-1-54	Лист 2
--------------------------	------------------

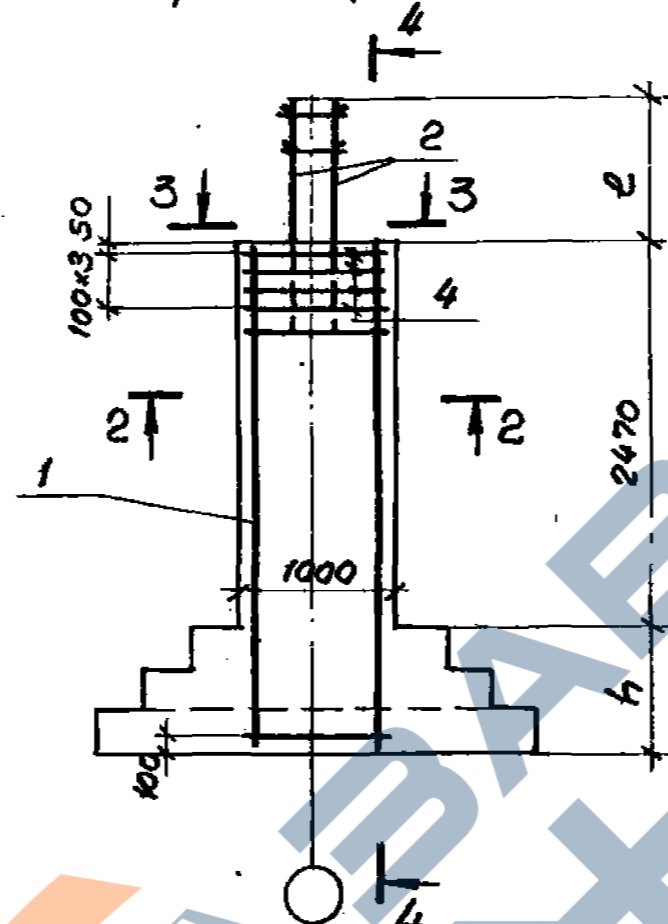
КМ1-3, КМ1-4



1-1

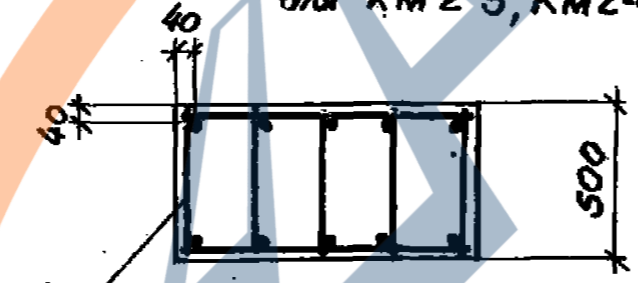


КМ2-3, КМ2-4, КМ2-5



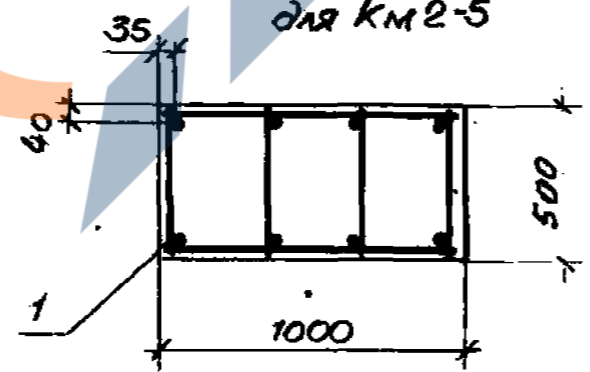
2-2

для КМ2-3, КМ2-4

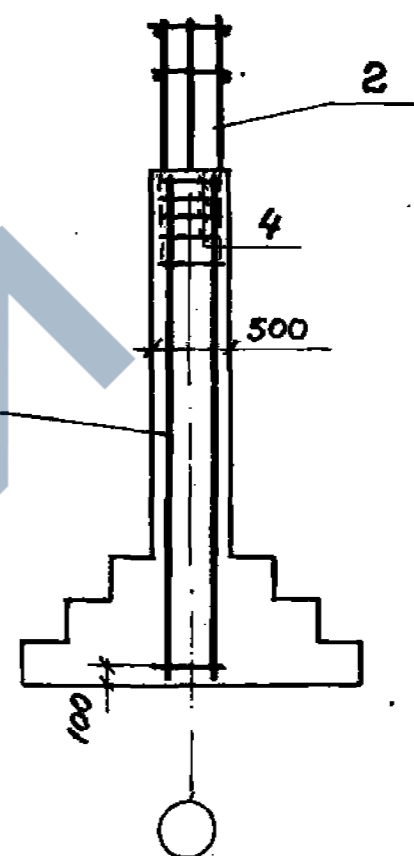


2-2

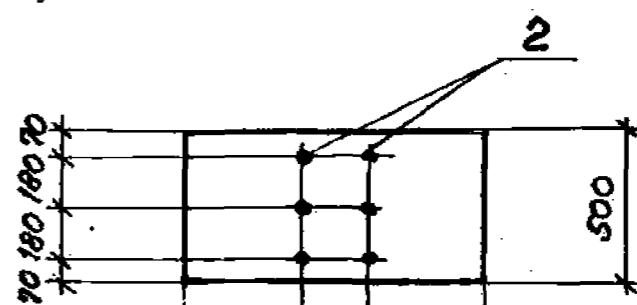
для КМ2-5



4-4



3-3



635	230	635	КМ1-3, КМ1-4
385	230	385	КМ2-3, КМ2-4, КМ2-5

Концы каркасов, помеченные краской, должны быть обращены вверх

Науч. орг.	Зинovieв	И.И.
Н. контр.	Беляев	И.И.
Гл. конст.	Беляев	И.И.
Рук. гр.	Вокрачко	И.И.
Ст. инж.	Кателита	И.И.
Ст. техн.	Габрилова	И.И.
Вед. инж.	Лыжкова	И.И.

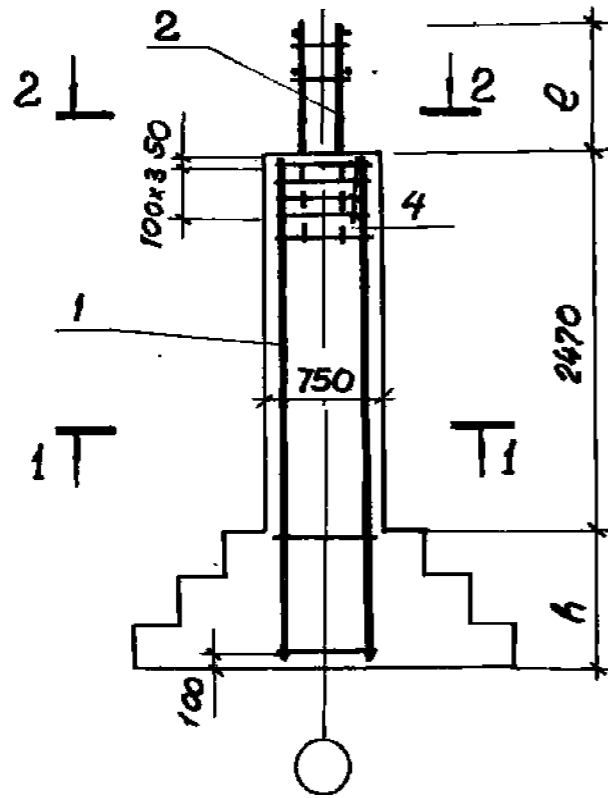
У-01-01/80. 0-1-54 СБ

Колонна КМ
(КМ1-3; КМ1-4; КМ2-3 ÷ КМ2-5,
КМ3-6 ÷ КМ3-9)
Сборочный чертеж

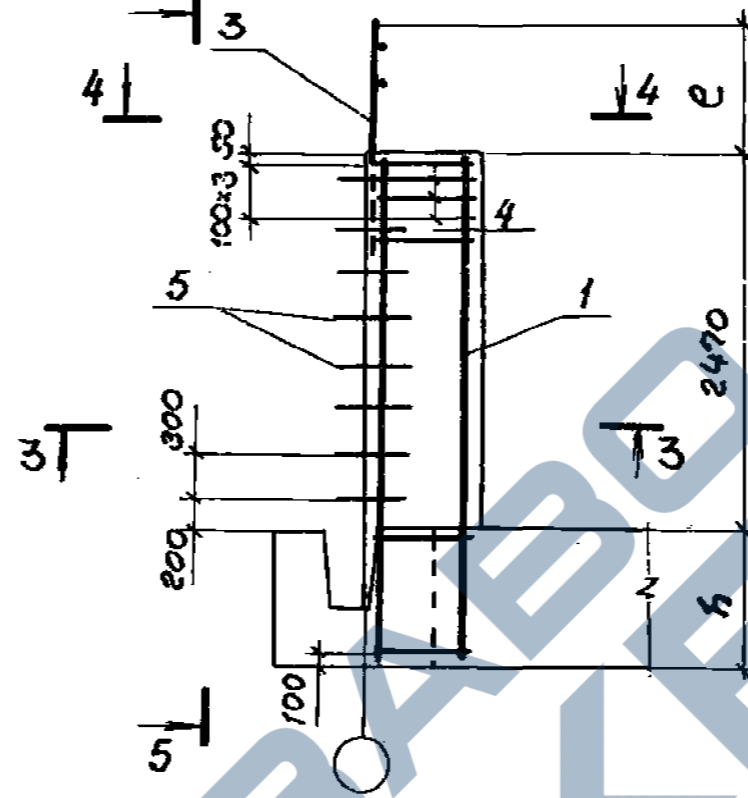
Студия	Лист	Листов
Р	1	3

ПРОЕКТИНЬ ИНСТИТУТ

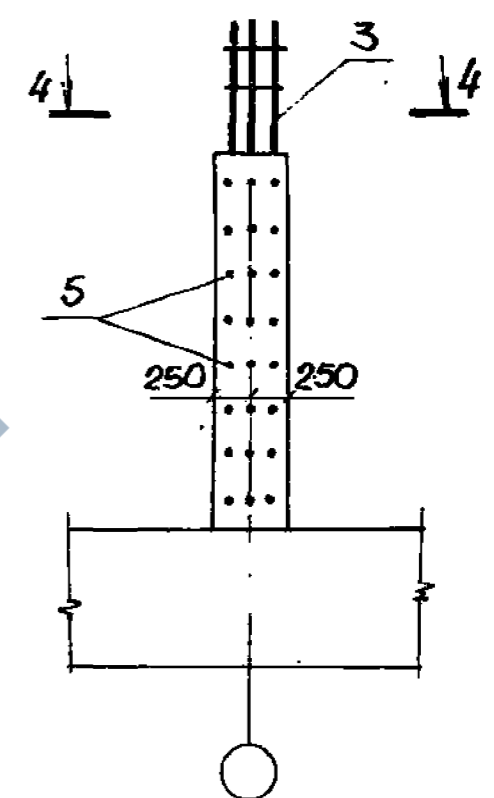
КМ 3-6, КМ 3-7



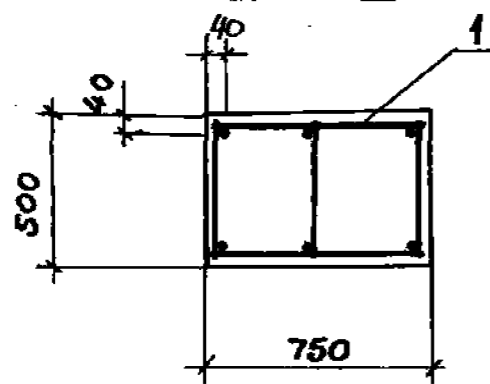
КМ 3-8, КМ 3-9



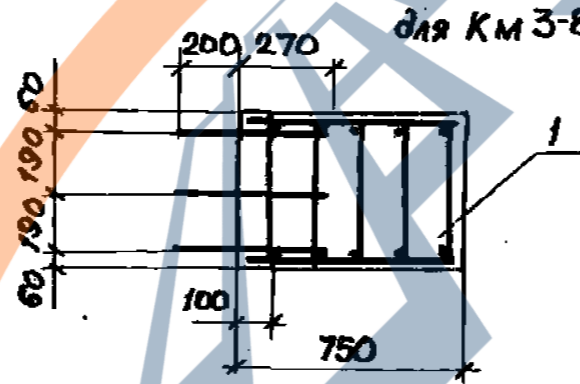
5-5



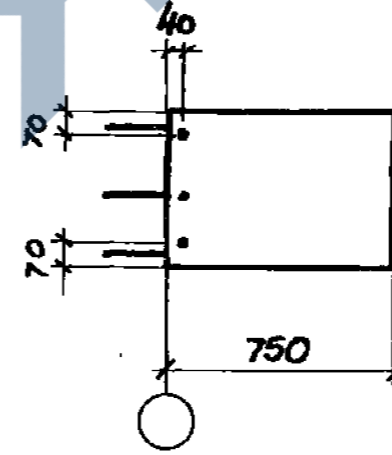
1-1



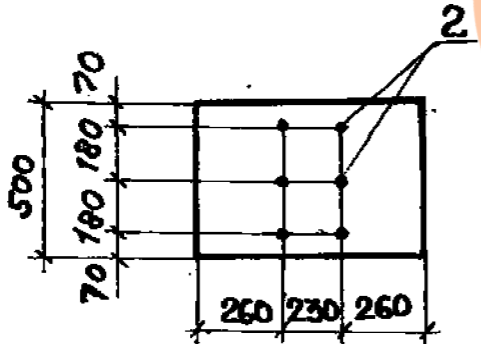
3-3



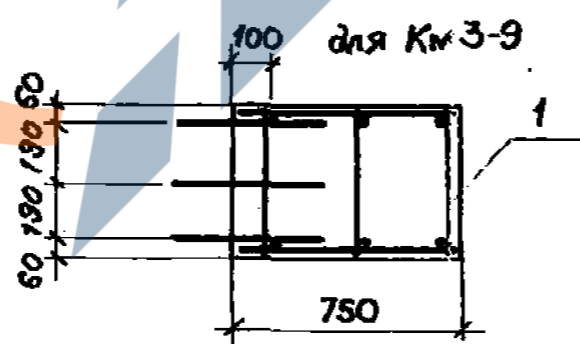
4-4



2-2



3-3



Имя	Подпись	Дата	Взам. инв. №

У-01-01/800-1-54 СБ

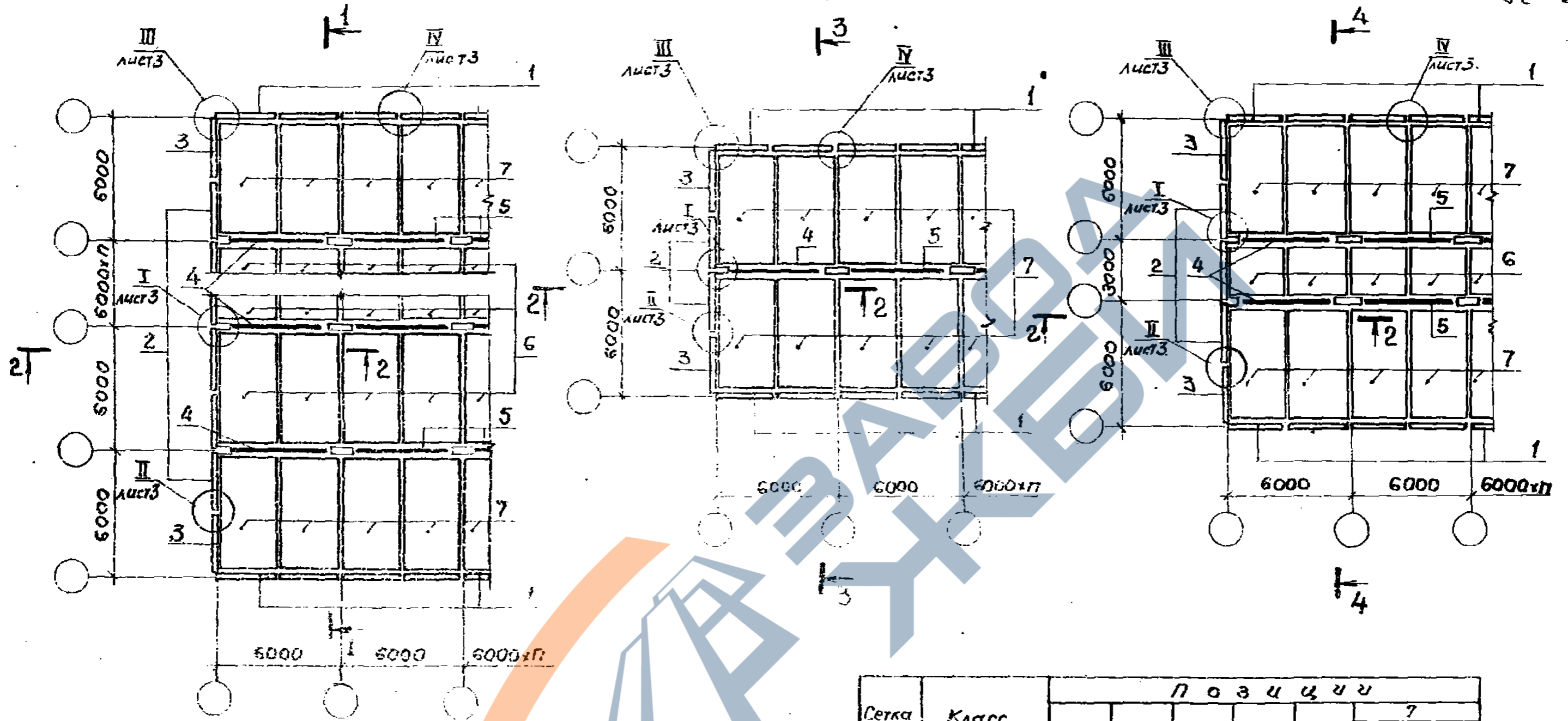
Обозначение	Марка колонны	Размеры, мм		Расход материалов	
		h	e	бетон, м ³	Сталь, кг
У-01-01/80.0-1-54	КМ1-3	1200	1030	1,9	109,4
-01	КМ1-4	900			104,9
-02	КМ2-3	1200	930	1,25	129,0
-03	КМ2-4				121,8
-04	КМ2-5	900	880	0,94	82,6
-05	КМ3-6				65,6
-06	КМ3-7	600	1030	0,94	62,6
-07	КМ3-8				162,9
-08	КМ3-9	900	930	0,94	62,5
			880		

Ведомость расхода стали на элемент, кг

Марка элемента	Узделя арматурные								Общий расход	
	Арматура класса									
	А-I				А-III					
	ГОСТ 5781-81			Утого	ГОСТ 5781-81			Утого		
φ6	φ8		φ8		φ16	φ20	φ25			
КМ1-3	10,9	26,6		37,5	—	71,9	—	—	71,9	109,4
КМ1-4	10,9				—	67,4	—	—	67,4	104,9
КМ2-3	6,8			24,6	—	14,4	90,0	—	104,4	129,0
КМ2-4	7,0	17,8		24,8	—		82,6	—	97,0	121,8
КМ2-5	8,0			25,8	—	56,8	—	—	56,8	82,6
КМ3-6	6,0			19,4	—	46,2	—	—	46,2	65,6
КМ3-7	6,0	13,4			—	43,2	—	—	43,2	62,6
КМ3-8	—	22,0		22,0	4,7	7,2	—	129,0	140,9	162,9
КМ3-9	5,7	13,1		18,8		39,0	—	—	43,7	62,5

Таблица рабочих марок

Класс сооружения	Сетка колонн, м	Марки колонн	
		Средние	Торцевые
А II	6x6	КМ1-3	КМ3-8
	(6+3+6)x6	КМ1-4	
А III	6x6	КМ2-3	КМ3-9
		КМ2-4	
	(6+3+6)x6	КМ2-5	
А IV	6x6	КМ3-6	
	(6+3+6)x6	КМ3-7	
		КМ3-6	



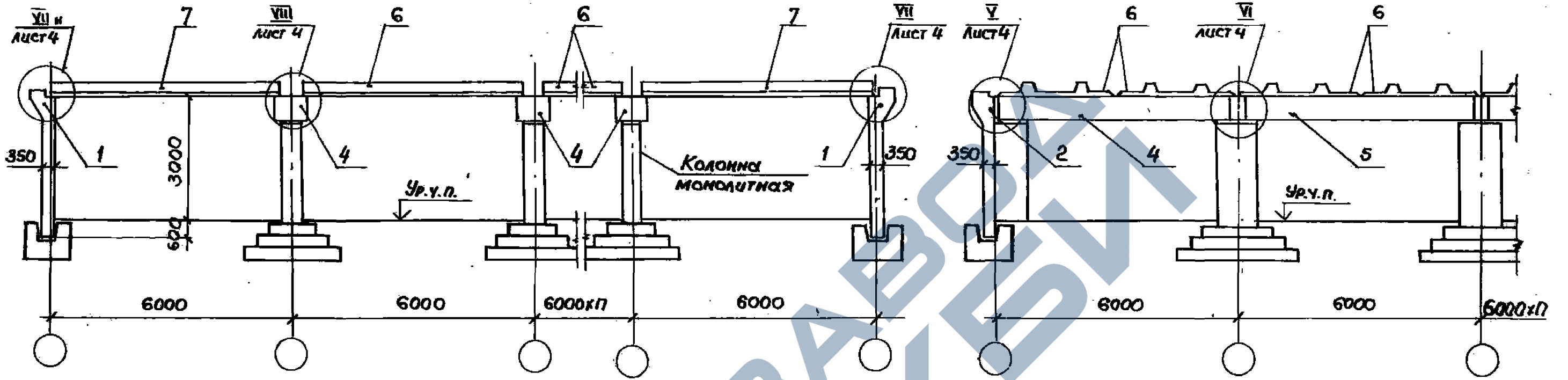
Сетка колонн м	Класс сооружения	П о з и ц и и							7	
		1	2	3	4	5	6	Привязка продольной стены 150 мм	350 мм	
5x(5)х6	A II	ПС1-2а	ПС1-9	ПС2-4	Б1	Б2				
	A III	ПС1-10а	ПС1-7	ПС2-5	Б3	Б4	П2-2	П1-3	П2-5	
	A IV	ПС1-4а	ПС1-8	ПС2-6	Б5	Б5	П2-1	П1-1	П2-3	
5x(5)х5	A I	ПС1-3а	ПС1-9	ПС2-4	Б6	Б7				
	A III	ПС1-7а	ПС1-7	ПС2-5	Б8	Б9	П3-1	П1-4	П2-4	
	A IV	ПС1-8а	ПС1-8	ПС2-6	Б10	Б11				

Сетка колонн м	Класс сооружения	П о з и ц и и						
		1	2	3	4	5	6	7
5x(5)х6	A II	ПС1-2а	ПС1-9	ПС2-4	Б1	Б2		Привязка привольной стены 150 мм 350 мм
	A III	ПС1-10а	ПС1-7	ПС2-5	Б3	Б4	П1-3	П2-5
	A IV	ПС1-4а	ПС1-8	ПС2-6	Б5	Б5	П1-1	П2-3

Число	Вид	№	У-01-01/80.01-55		
Судья	Колонны сборные	Лист	Р	1	4
Проектный институт И					

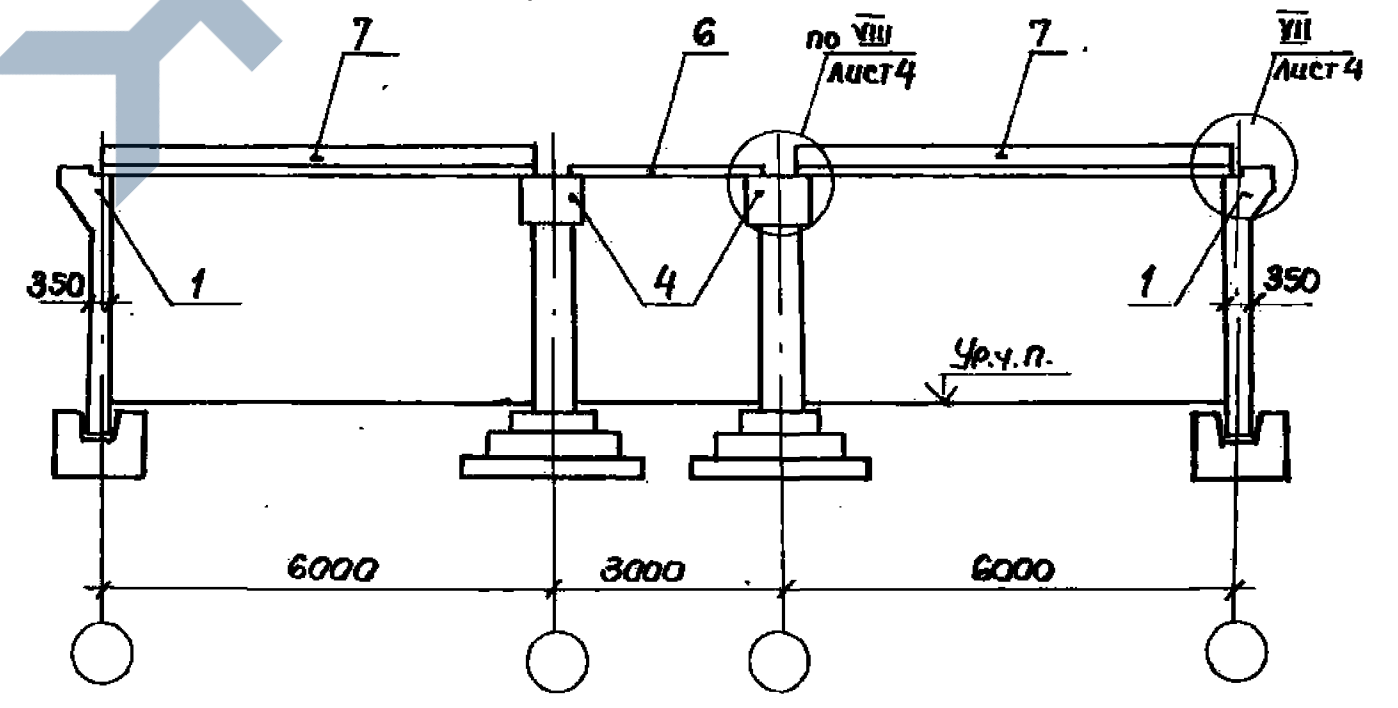
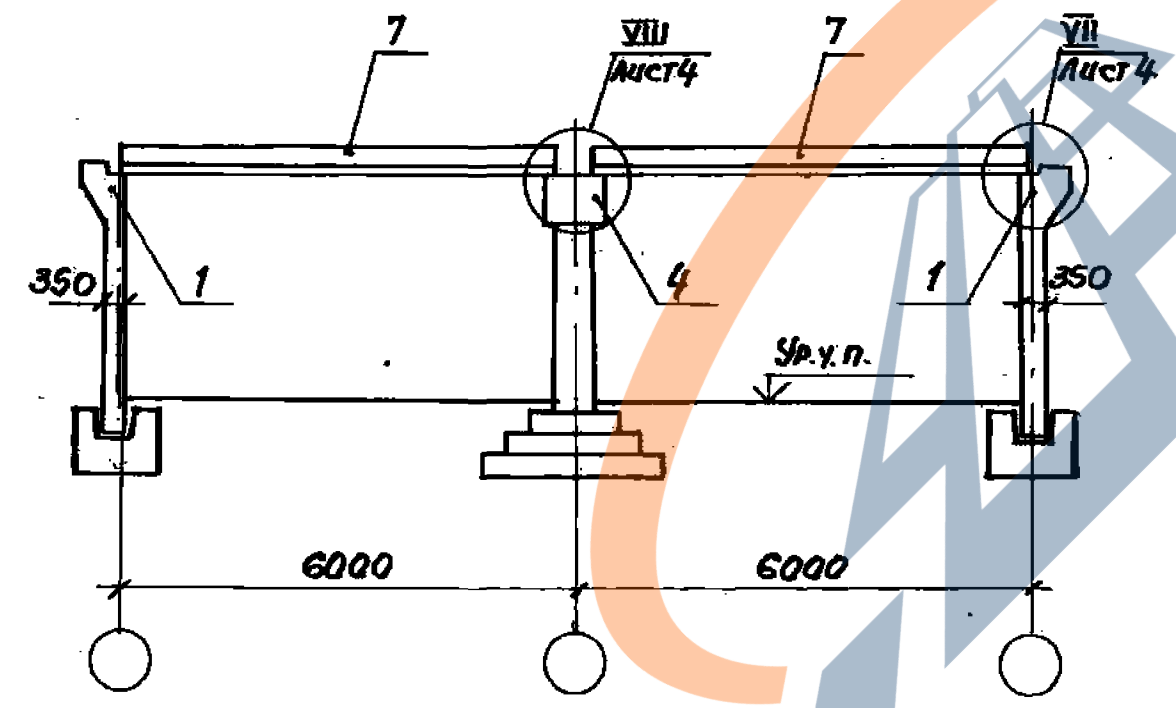
1-1

2-2



3-3

4-4



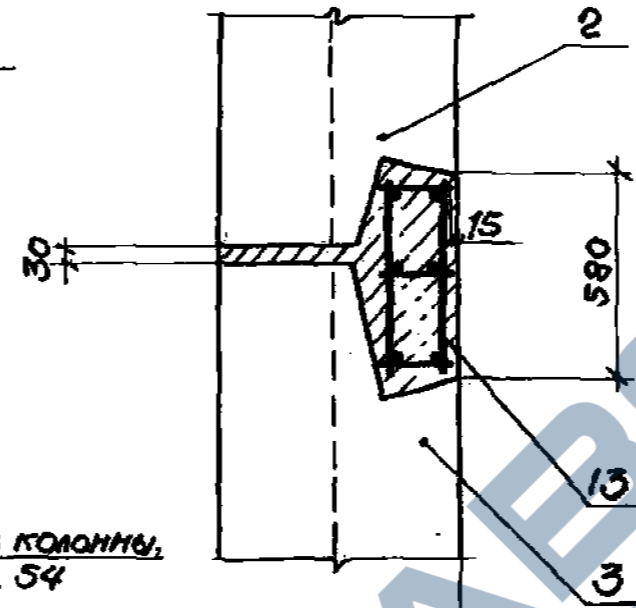
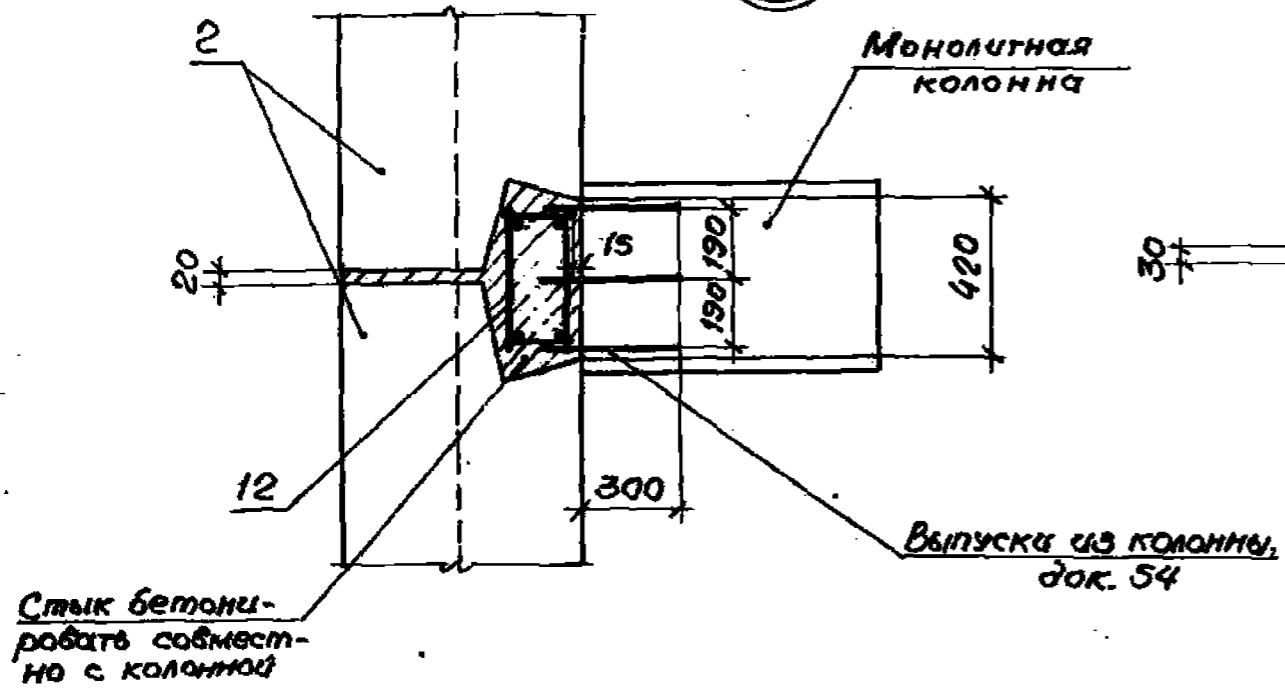
Лист № подл. Подпись и дата Взам. инв. №

Для привязки продольной стены 350 мм

Для привязки продольной стены 150 мм

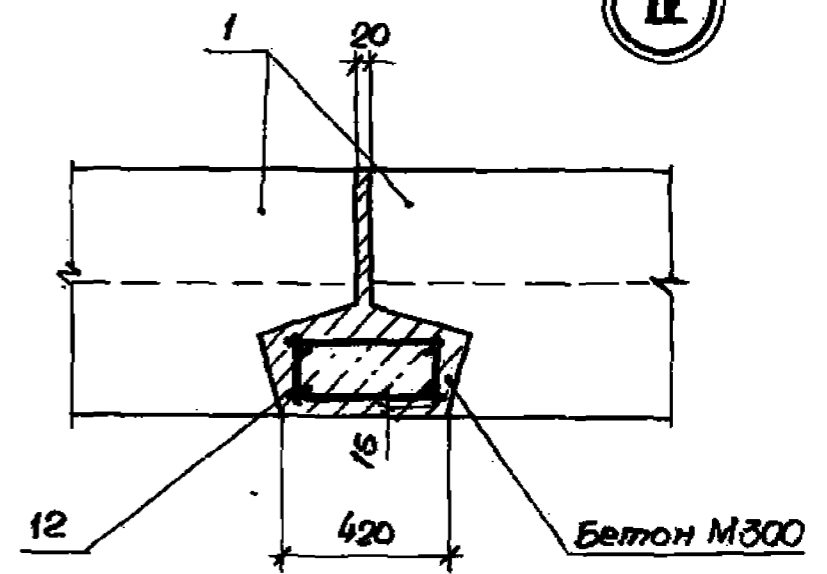
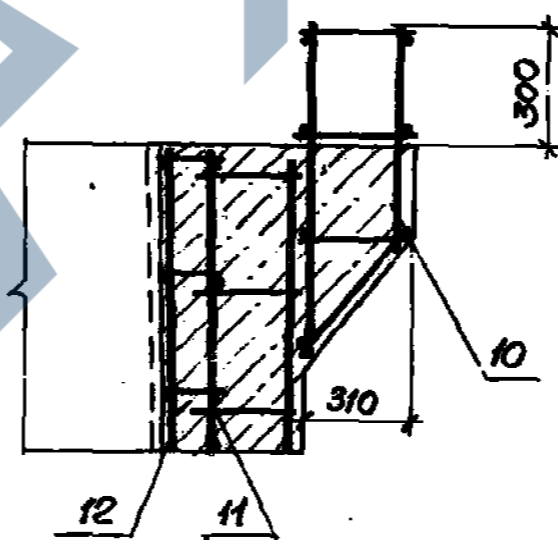
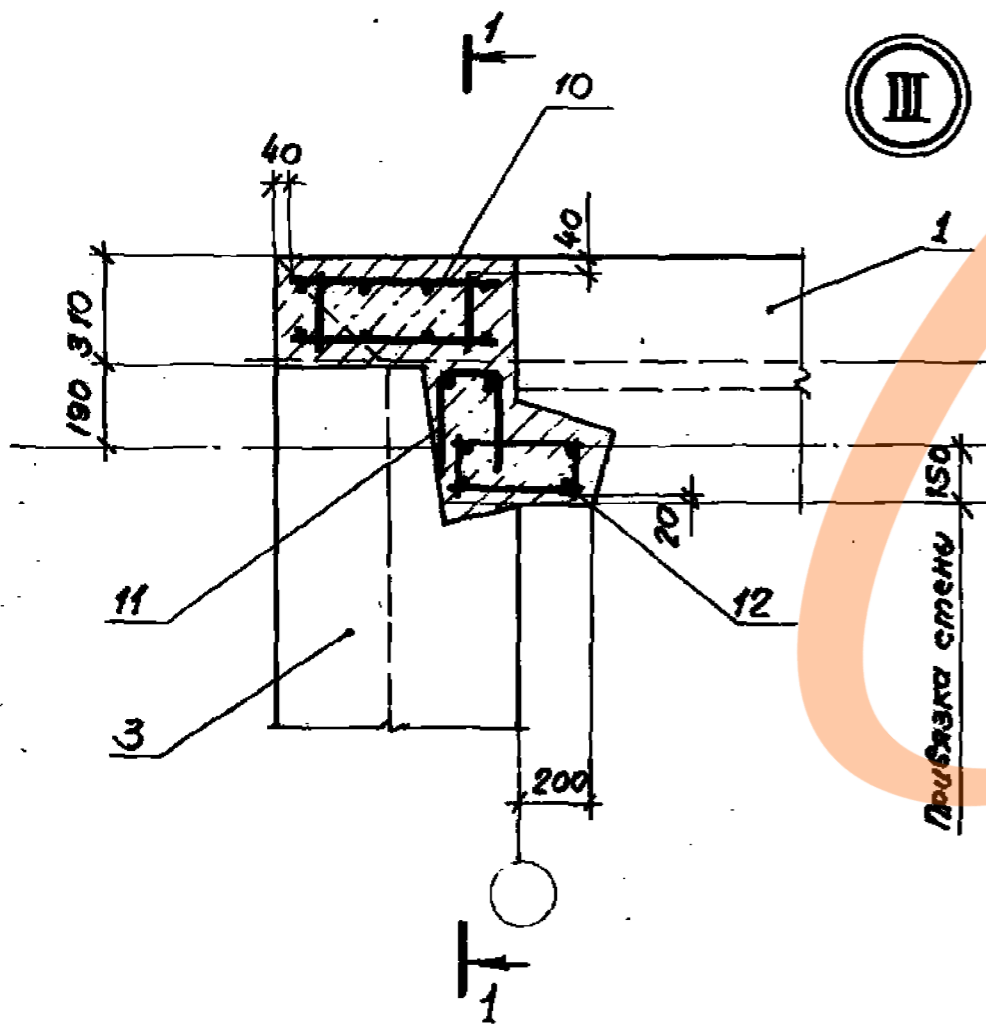
Ⓚ I

Ⓚ II



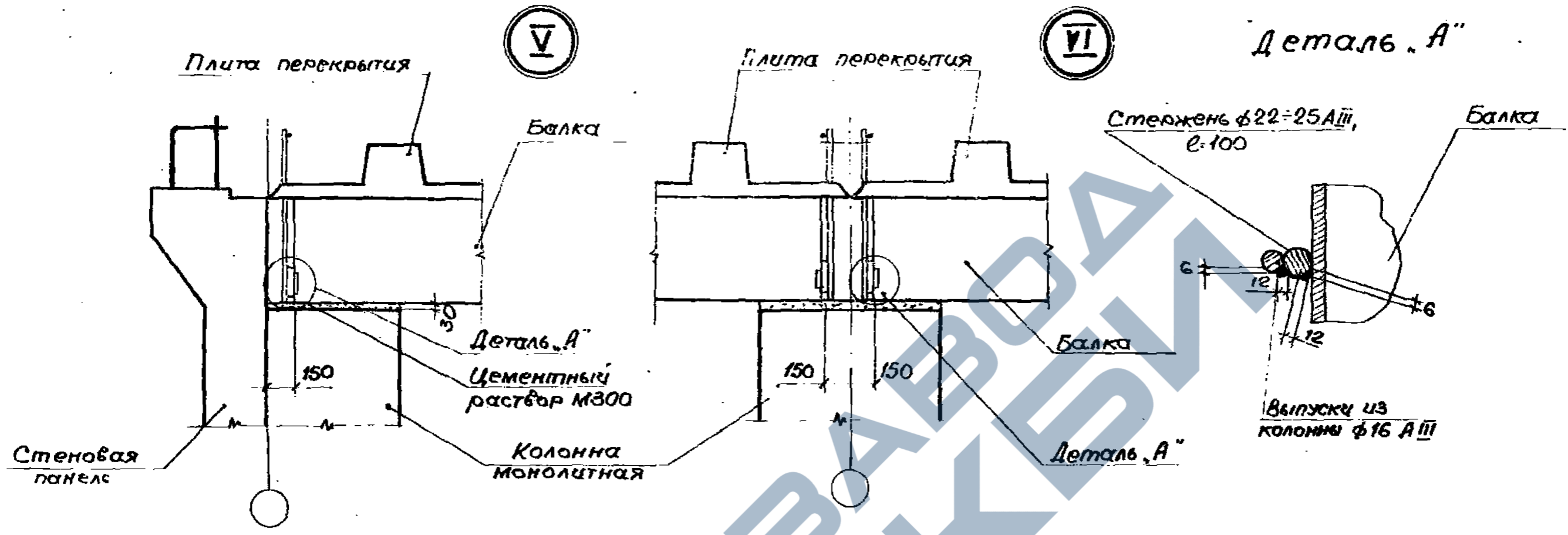
Ⓚ III

Ⓚ IV

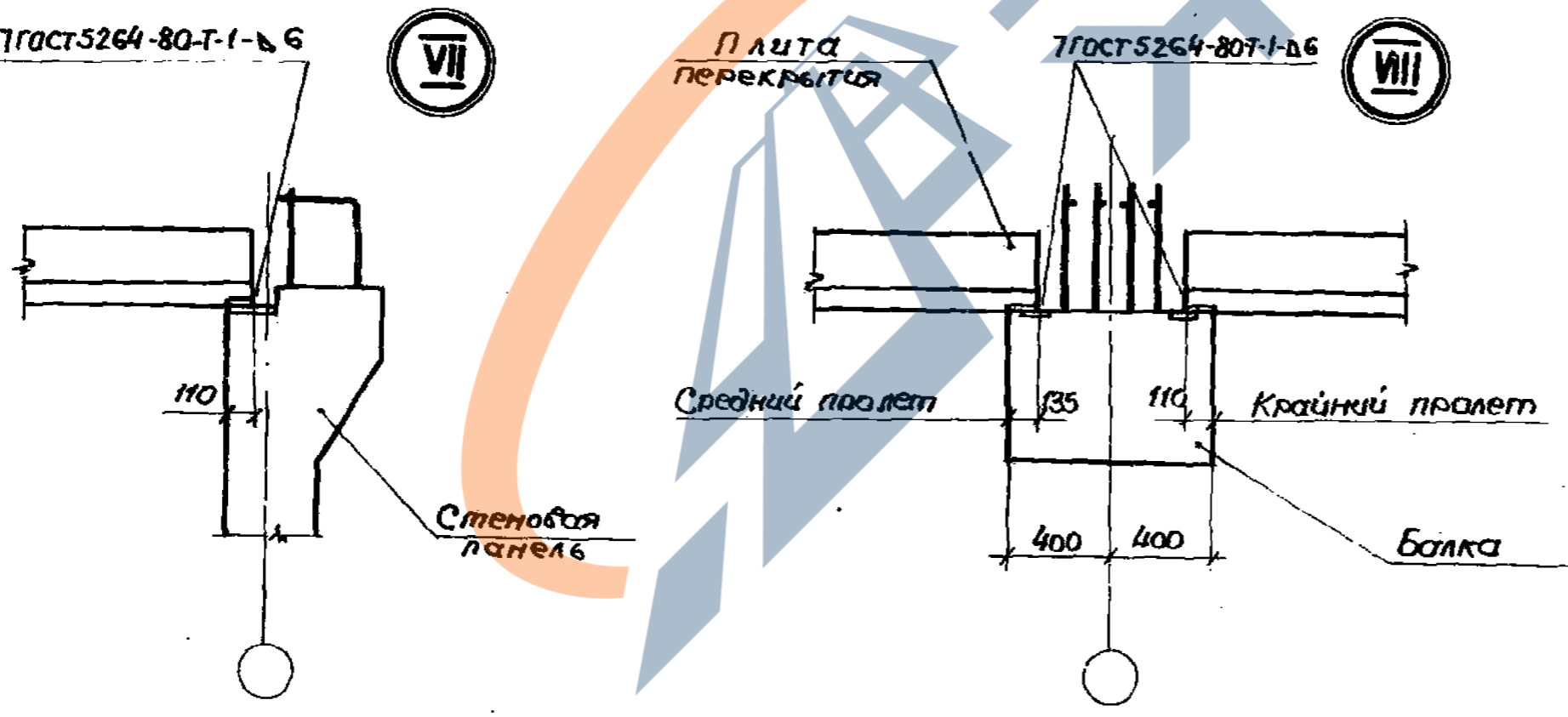


Класс сооружений	П о з и ц и и					
	8	9	10	11	12	13
А II, АВ, АII	КЛМ	КЛН	КЛО	КЛП	КЛQ	КЛR

Деталь „А“

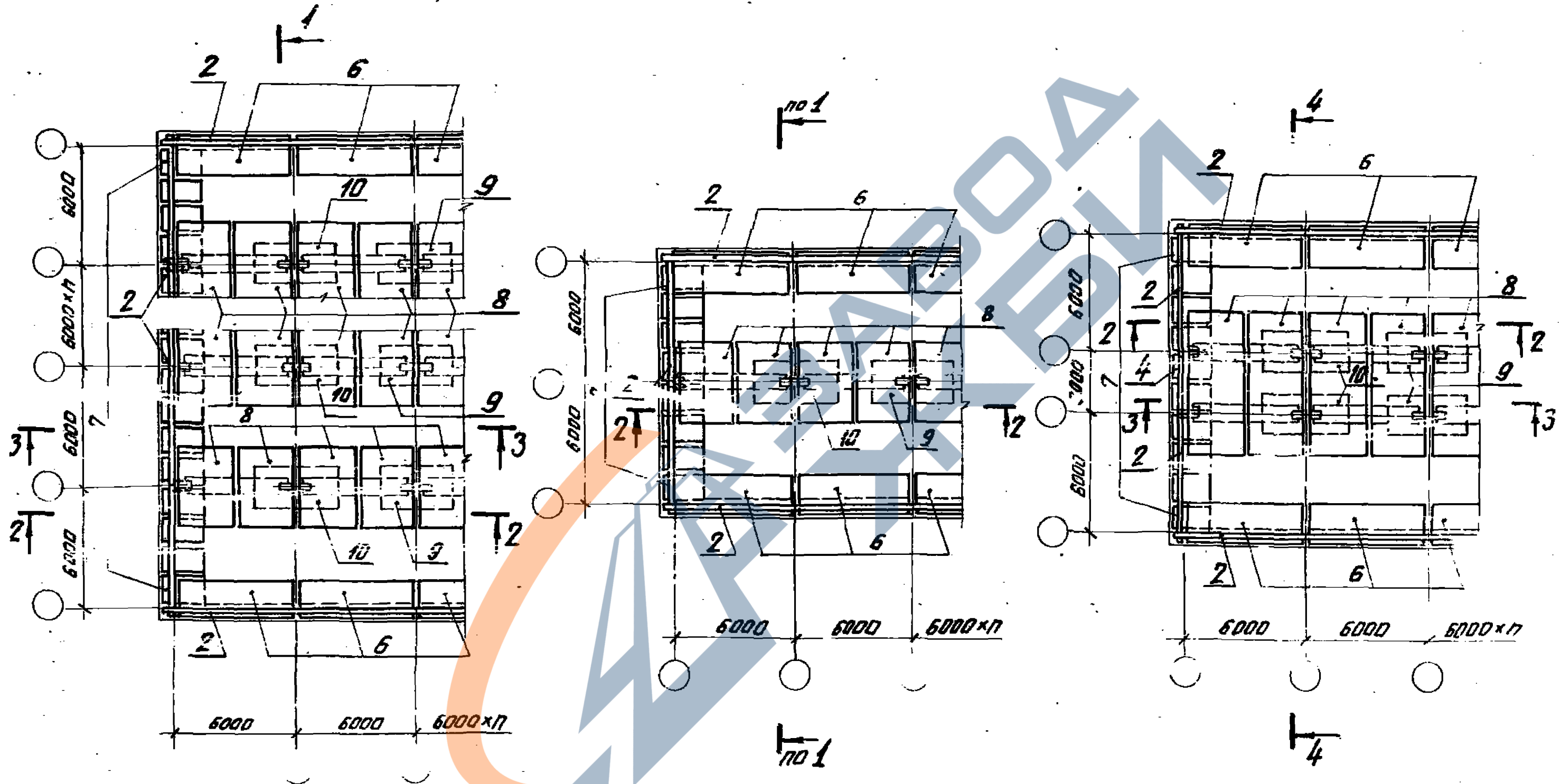


ГОСТ 5264-80-Т-1-Д 6



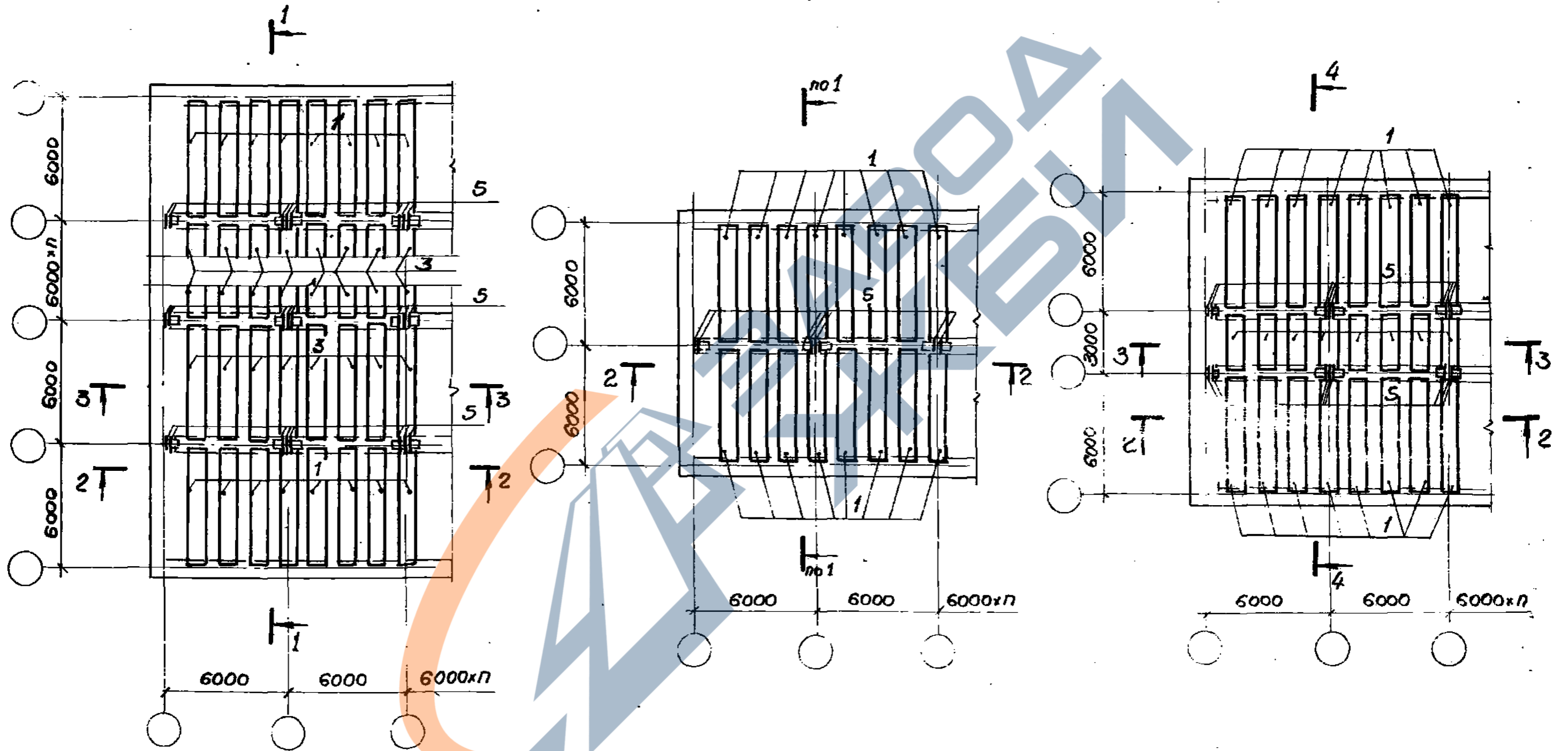
Сварку производить электродами типа Э-42А по ГОСТ 9467-75

Схема расположения верхних арматурных сеток перекрытия



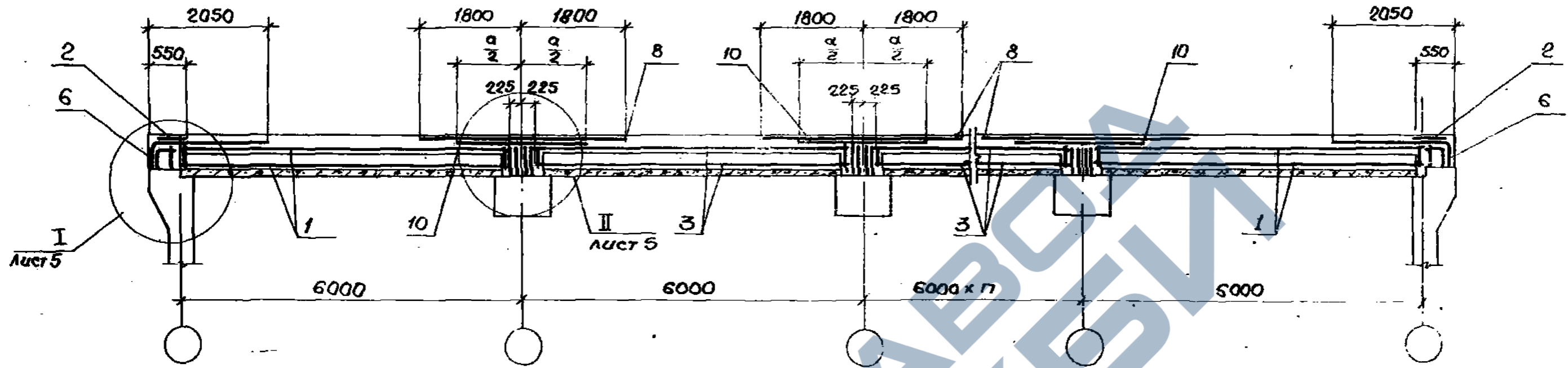
Исх. отд.	Зимовьяк	Мухом	У-01-01/80.0-1-56			
И.контр.	Беляев	Феликс				
Гл. констр.	Беляев	Феликс	Схема армирования монолитной части перекрытия	Страниц	Лист	Листов
Рук. гр.	Вокрович	Вадим		Р	1	5
Ст. инж.	Котелина	Жанна	Разрезы. Узлы. Сетка колонн (6x7) = 6м, (6x6) = 6м, (6x3+6) = 6м	Проектный институт		
Ст. техник	Габрилова	Татьяна				
Вед. инж.	Льжков	Владимир				

СХЕМА РАСПОЛОЖЕНИЯ НИЖНИХ АРМАТУРНЫХ СЕТОК И КАРКАСОВ ПЕРЕКРЫТИЯ

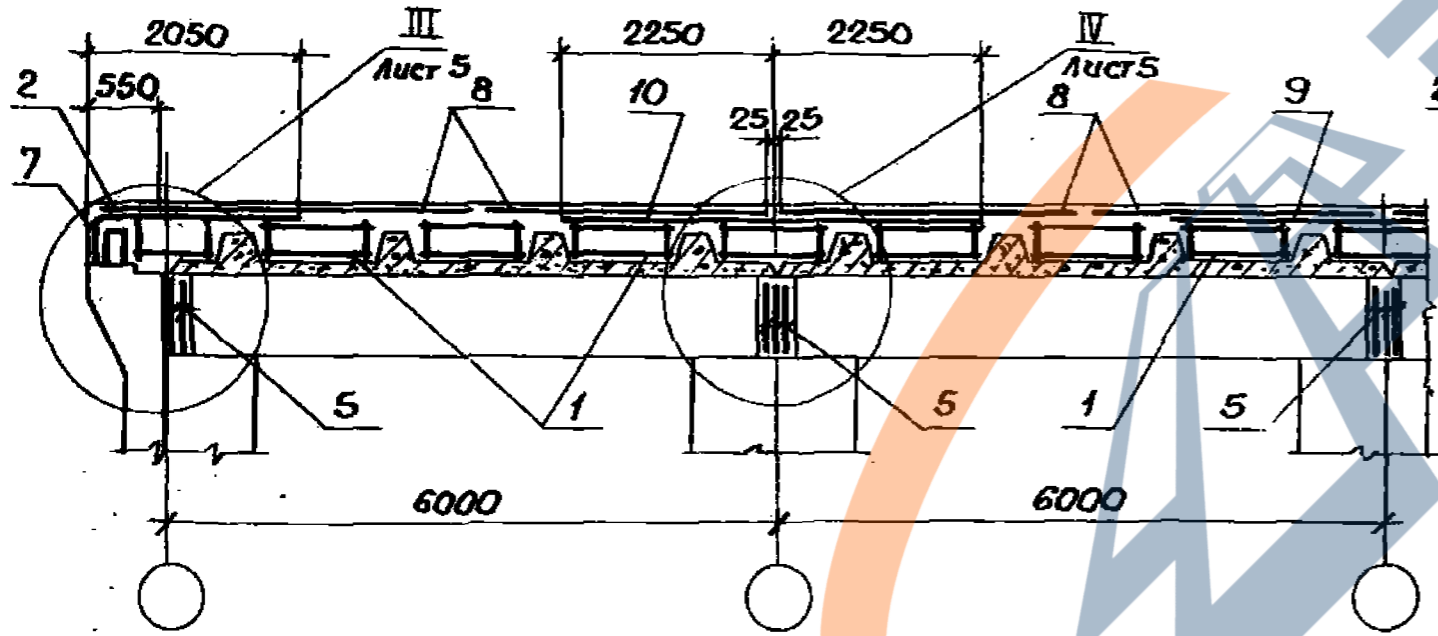


УСЛОВИЯ
ИЗМ. ПОДЛ. СЕДЛО

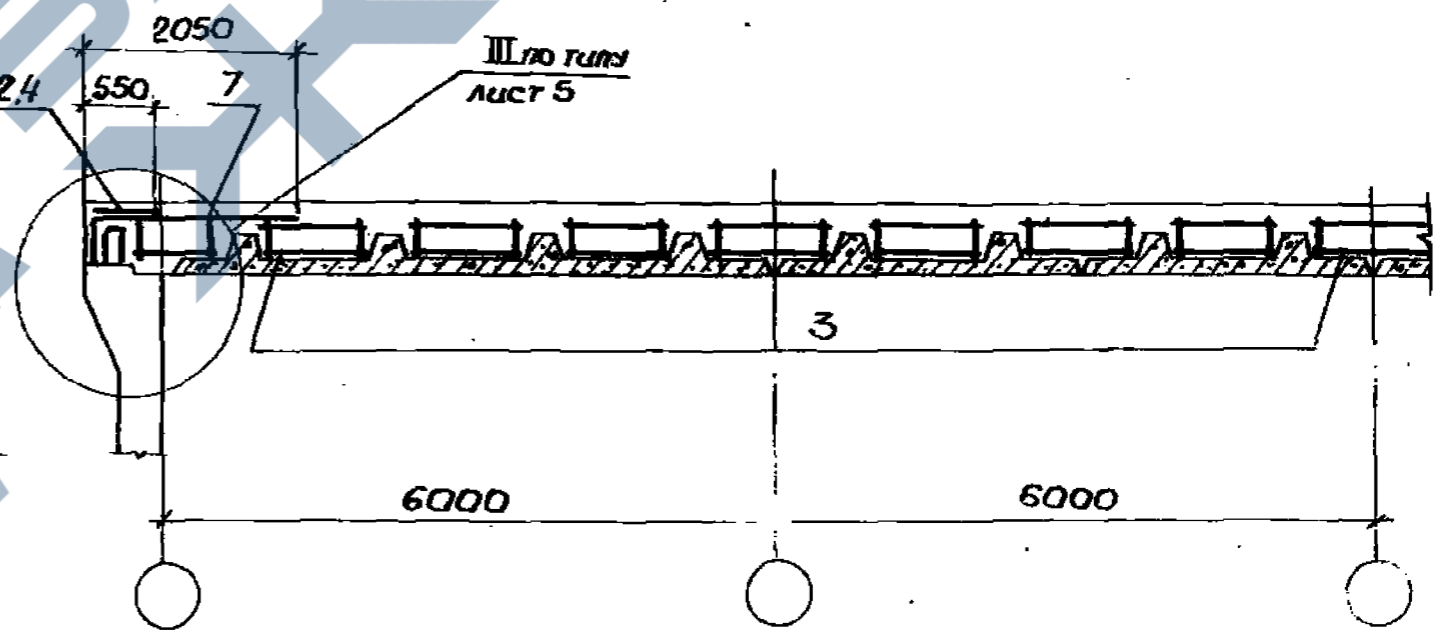
1-1

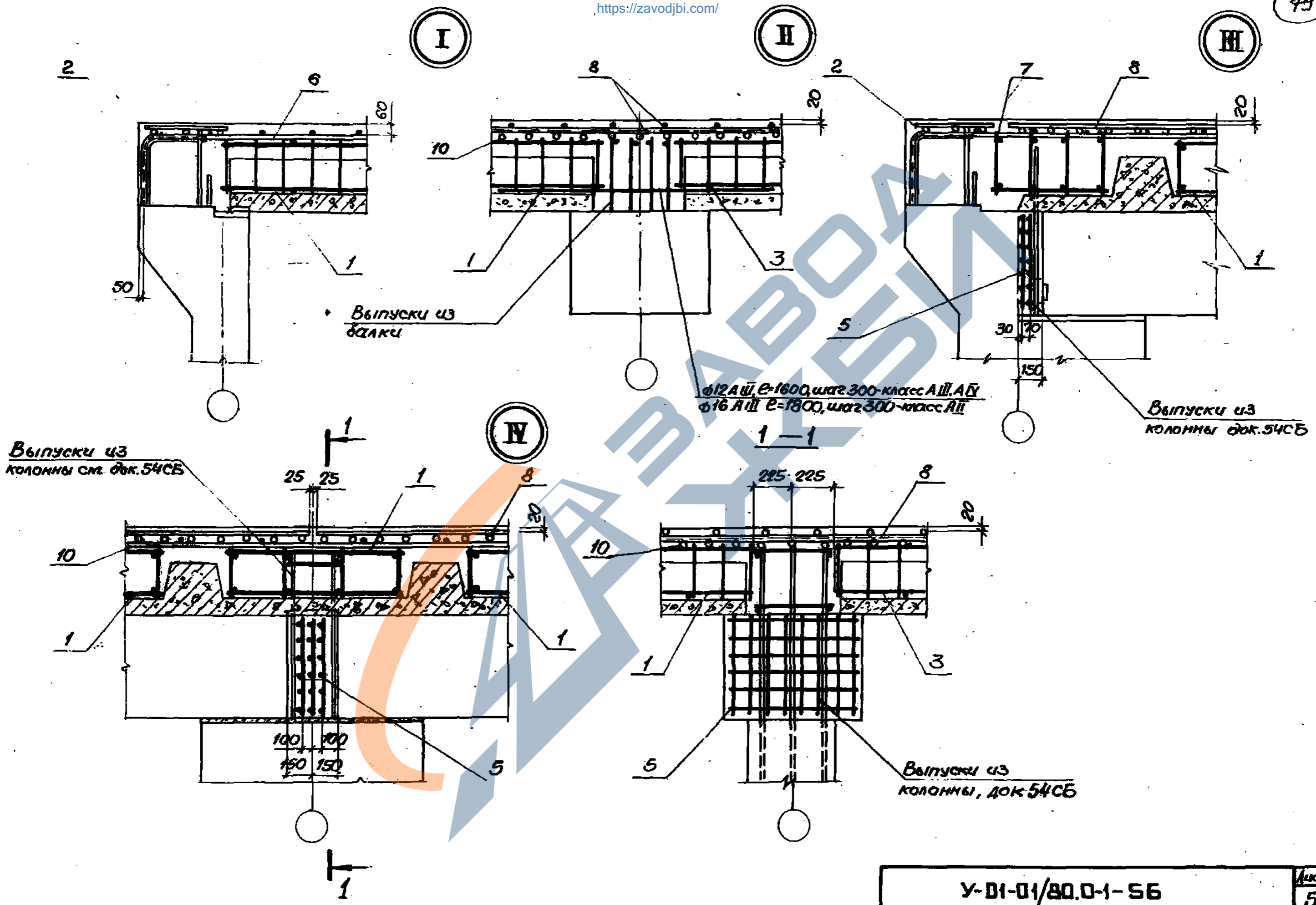


2-2



3-3





У-01-01/80.0-1-56 Лист 5