

ТИПОВЫЕ КОНСТРУКЦИИ, ИЗДЕЛИЯ И УЗЛЫ ЗДАНИЙ И СООРУЖЕНИЙ

СЕРИЯ 1.420.1-20С

КОНСТРУКЦИИ КАРКАСА МНОГОЭТАЖНЫХ ПРОИЗВОДСТВЕННЫХ
ЗДАНИЙ С СЕТКАМИ КОЛОНН 12x6; 9x6 И 6x6 м
ДЛЯ СТРОИТЕЛЬСТВА В РАЙОНАХ СЕЙСМИЧНОСТЬЮ 7,8 И 9 БАЛЛОВ

Выпуск 2-2

Ригели пролетом 12,3 м с полками для опирания
многopустотных плит перекрытий и покрытия.
Армирование и пространственные каркасы

Рабочие чертежи

24699
ЦЕНА 2-36

ТИПОВЫЕ КОНСТРУКЦИИ, ИЗДЕЛИЯ И УЗЛЫ ЗДАНИЙ И СООРУЖЕНИЙ

СЕРИЯ 1.420.1-20С

КОНСТРУКЦИИ КАРКАСА МНОГОЭТАЖНЫХ ПРОИЗВОДСТВЕННЫХ
ЗДАНИЙ С СЕТКАМИ КОЛОНН 12x6; 9x6 И 6x6 м
ДЛЯ СТРОИТЕЛЬСТВА В РАЙОНАХ СЕЙСМИЧНОСТЬЮ 7,8 И 9 БАЛЛОВ

Выпуск 2-2

Ригели пролетом 12,0 м с полками для опирания
многоспустотных плит перекрытий и покрытия
Армирование и гространственные каркасы

Рабочие чертежи

РАЗРАБОТАНЫ:

ЦНИИПРОМЗДАНИЙ

Гл. инженер ин-та

В.В. ГРАНЕВ

Зам. директора

НИИЖБ

ТИ МАМЕДОВ

Зав. отделом

А.В. ЗАМАРАЕВ

Зав. лабораторией

В.А. ЯКУШИН

Зав. сектором

Г.В. ВЫЖИГИН

Ст. научн. сотрудник

А.Е. КУЗЬМИЧЕВ

Гл. инж. проекта

А.А. ГАПЕЕНКОВ

УТВЕРЖДЕНЫ

ГЛАВНЫМ УПРАВЛЕНИЕМ
ПРОЕКТИРОВАНИЯ

Госстроя СССР

Письмо №5/6-796

от 19.09.90

ВВЕДЕНЫ В ДЕЙСТВИЕ

ЦНИИПРОМЗДАНИЙ

с 01.03.91

© АПП ЦИТП, 1991

Приказ №11 от 25.09.90

1. Рабочие чертежи типовых железобетонных ригелей пролетом 12,0 м разработаны для многоэтажных производственных зданий с сеткой колонн 12x6 м с жесткими узлами сопряжения ригелей с колоннами по всем районам колонн, возводимых в районах строительства с расчетной сейсмичностью 7,8 и 9 баллов при обеспечении продольной устойчивости зданий с помощью монолитных железобетонных продольных ригелей.

2. Данный выпуск является частью работы, полный состав которой приведен в выпуске 0-0 серии 1.420.1-20С.

3. Выпуск 2-2 серии 1.420.1-20С необходимо рассматривать совместно с выпусками 2-0 и 2-5 серии 1.420.1-20С и техническими условиями на ригели для многоэтажных производственных зданий промышленных предприятий (ГОСТ 18980-90, Ригели железобетонные для многоэтажных зданий ТУ)

4. Выпуск 2-0 серии 1.420.1-20С содержит указания по изготовлению ригелей

Выпуск 2-5 серии 1.420.1-20С содержит рабочие чертежи арматурных и закладных изделий поперечных ригелей

5. Маркировочные схемы поперечных рам и материалы для проектирования зданий с сеткой колонн 12x6 м приведены в выпуске 0-1 серии 1.420.1-20С

6. В настоящем выпуске приведены рабочие чертежи опалубки, армирования и пространственных каркасов поперечных ригелей пролетом 12,7 м для многоэтажных производственных зданий с сеткой колонн 12x6 м, возводимых в сейсмических районах строительства

7. Основные размеры поперечных ригелей пролетом 12,0 м серии 1.420.1-20С приняты такими же, как и для ригелей выпуска 2-2 серии 1.420.1-19, что позволяет изготавливать их в опалубочных формах ригелей выпуска 2-2 серии 1.420.1-19 с устройствами соответствующих вкладышей в опорных сечениях ригелей для пропуска арматуры монолитных железобетонных продольных ригелей

8. Ригели разработаны предварительно напряженными с натяжением арматуры, осуществляемым как механическим, так и электротермическим способом.

9. Ригели разработаны для перекрытий из многослойных плит высотой 220 мм по серии 1.041.1-3, опирающихся на полки ригелей

Поперечное сечение ригелей - крестообразное, высотой 800 мм и шириной 550 мм в уровне полок для опирания плит перекрытий и покрытия

10. Ригели предназначены для применения в зданиях только с неагрессивной средой.

Марки, величины нарузок, область применения и краткая характеристика ригелей приведены в табл. 1 выпуска 0-0 док 21 серии 1.420.1-20С.

Назначение марок ригелей производится в проекте конкретного объекта в соответствии с маркировочными схемами, приведенными в выпуске 0-1 серии 1.420.1-20С.

11. Ригели рассчитаны как элементы поперечных рам с жесткими узлами сопряжения ригелей с колоннами и с числом пролетов в соответствии с маркировочными схемами.

12. Ригели рассчитаны на воздействие постоянных, временных длительных, кратковременных и сейсмических нагрузок (расчетная сейсмичность 7,8 и 9 баллов).

Постоянная нагрузка на поперечные рамы включает вес плит перекрытия, вес ригеля, вес бетона замоноличивания перекрытия, а также вес пола и перегородок

За временную длительную нагрузку принята эквивалентная равномерно распределенная нагрузка на перекрытие от веса стационарного оборудования, веса жидкостей и твердых тел, заполняющих оборудование, веса хранимых материалов в местах, специально предназначенных для складирования и хранения материалов

Кратковременные нагрузки являются ветровая, от подвешенного транспорта и снеговая.

Вес людей, детей и ремонтных материалов в зоне обслуживания и ремонта оборудования также отнесены к кратковременным нагрузкам.

Максимальная ветровая нагрузка принята для III географического района СССР по типу местности А.

Снеговая нагрузка принята по IV району СССР.

Значения ветровых и снеговых нагрузок приняты по СНиП 2.01.07-85.

К длительным нагрузкам на покрытие относится вес снегового покрова по IV району СССР, определенный по табл. 4 СНиП 2.01.07-85, уменьшенный на 0,75 кПа (75 кгс/м²).

Разраб	Голубков	Ген. инж.	-	1,420.1-20С. 2-2-1ТТ						
Проб	Ревакина	Инж. инж.	-							
				Технические требования						
И контр	Лобович	Инж. инж.	-	<table border="1"> <tr> <td>Страниц</td> <td>Лист</td> <td>Листов</td> </tr> <tr> <td>Р</td> <td>1</td> <td>6</td> </tr> </table>	Страниц	Лист	Листов	Р	1	6
Страниц	Лист	Листов								
Р	1	6								

13. Величины вертикальных и горизонтальных (ветровых) нагрузок приведены в вып 0-0 серии 1.420.1-20С.

14. Расчет и конструирование ригелей произведен в соответствии с требованиями главы СНиП II-7-81 и главы СНиП 2.03.01-84.*

Расчет ригелей выполнялся на основные и особые сочетания нагрузок с учетом сейсмических воздействий

15. Ригели разработаны для зданий II класса ответственности. В соответствии с "Правилами учета степени ответственности зданий и сооружений при проектировании конструкций", утвержденных Госстроем СССР (постановление №41 от 19.03.81), при расчете ригелей величина коэффициента надежности принята равной 0,95

16. Ригели рассчитаны при условии, что монтаж плит перекрытий и покрытия производится по окончании всех сварочных работ в узлах сопряжения ригелей и колонн.

17. Ригели изготавливаются из тяжелого бетона (средней плотности свыше 2200 до 2500 кгс/м³ включительно) классов В25, В30 и В40.

Прочность бетона ригелей должна соответствовать проектному классу бетона по прочности на сжатие в зависимости от несущей способности ригелей.

18. В качестве напрягаемой прелетной арматуры в ригелях принята арматурная сталь классов А-III, АТ-IIIС, АТ-IV и К-7.

В случае отсутствия на заводе-изготовителе арматурной стали класса АТ-IV может быть использована сталь класса А-IV по ГОСТ 5781-82* без изменения количества и диаметров арматуры, а также области применения ригелей.

Вместо арматуры класса А-III возможно использовать в качестве напрягаемой арматуры сталь класса А-IIIв, упрочненную вытяжкой с контролем напряжений и удлинений, с расчетным сопротивлением $R_s = 490 \text{ МПа}$ (5000 кгс/см²) с сохранением области применения ригелей.

Замена напрягаемой арматуры в этом случае производится по документу 1.420 1-20С. 2-2 - 11 см.

19. Ригели запроектированы как конструкции 3-ей категории трещиностойкости при основном сочетании нагрузок ширина продолжительного раскрытия нормальных трещин в зоне с напрягаемой прелетной арматурой не превышает величин:

0,3 мм - для ригелей, армированных стержневой арматурой классов А-IIIв, А-IV и АТ-IIIС;

0,2 мм - для ригелей, армированных стержневой арматурой класса АТ-IV и арматурными канатными классом К-7.

Ширина продолжительного раскрытия нормальных трещин в верхней зоне ригеля и наклонных трещин не превышает 0,3 мм.

20. В настоящем выпуске приведены чертежи ригелей с напрягаемой прелетной арматурой класса А-III

Для ригелей, армированных напрягаемой арматурой классов А-IIIв, АТ-IIIС, АТ-IV (А-IV) и К-7, все арматурные и закладные изделия, а также отдельные арматурные стержни принимаются по соответствующим сборкам ригелей с напрягаемой арматурой класса А-III.

Переход к марки ригелей с указанными классами стали, а также величина расхода стали на ригели приведены в документе 1.420.1-20С.2-2-11 см.

Возможная замена диаметров стержневой напрягаемой арматуры перспективного сортамента (диаметром до 32 мм включительно) на практически имеющийся (диаметром 18 мм) приведена в табл. 4.

Варианты расположения предварительно напрягаемой арматуры различных классов стали диаметром 18 мм приведены в документе 1.420 1-20С. 2-2 - 11 см.

21. В качестве ненапрягаемой арматуры в сварных плоских каркасах, арматурных сетках, отдельных стержнях пространственных каркасов ригелей применяется горячекатаная периодического профиля арматурная сталь класса А-III по ГОСТ 5781-82* в сварных арматурных сетках применяется также обыкновенная арматурная проволока периодического профиля класса Вр-I по ГОСТ 6727-80.

Возможна замена арматуры класса А-III на термомеханически упрочненную периодического профиля арматуру класса АТ-IIIС по ГОСТ 10884-81 без изменения количества и диаметров стержней.

Выпуски опорной арматуры ригелей следует выполнять только из арматурной стали класса А-III

22. Натяжение стержневой арматуры ригелей может осуществляться как механическим, так и электротермическим способом.

Натяжение канатной арматуры класса К-7 осуществляется только механическим способом

Натяжение арматуры ригелей предусмотрено на упоры фарн или коротких стенов. При механическом способе натяжения рекомендуется применять групповое натяжение арматуры

1.420.1-20С.2-2-11 см.

23 Значение величин напряжений в арматуре, контролируемых по окончании натяжения на упоры (без учета потерь) при натяжении механическим способом, приведены в табл 1

Таблица 1

Класс стали напрягаемой арматуры	A-III B	A-IV A _T -IV C	A _T -V (A-E)	K-7
1	2	3	4	5
Величина напряжения в арматуре, контролируемая по окончании натяжения (без учета потерь), бсп, МПа (кгс/см ²)	510 (5200)	560 (5700)	720 (7300)	1230 (12500)
Допустимые предельные отклонения величины напряжений, Р, МПа (кгс/см ²) при натяжении арматуры на упоры	стенда	± 29 (± 300)		
	формы	+ 29 (+300) - 98 (-1000)		

Примечания

1. Уменьшенные значения контролируемых напряжений (т.е. с учетом отрицательных отклонений от заданной величины) учитывают потери от деформации анкеров при передаче усилия натяжения с натяжного устройства на упоры стенда или формы

2. Допустимые предельные положительные значения отклонения напряжений приведены из условия максимально допустимых растягивающих усилий в арматуре

24. Значения величин напряжений в арматуре, контролируемые по окончании натяжения на упоры (без учета потерь), при натяжении арматуры электрическим способом, приведены в табл 2

25. Величины предварительного напряжения и усилия натяжения, передаваемые на упоры, приведены в табл 3

26. Ригели имеют строповочные отверстия диаметром 50мм для подъема и монтажа с помощью захватных устройств. Допускается взамен строповочных отверстий применять монтажные петли, для изготовления которых используется горячекатаная арматурная сталь класса А-III

марки 10 ГТ и класса А-I марок ВСтЗ сп2 и ВСтЗ пс2 по ГОСТ 5781-82. В случае, если возможен монтаж ригелей при расчетной зимней температуре ниже минус 40°С, для монтажных петель не допускается применять сталь марки ВСтЗпс2

Вариант ригелей, строповка катков, которых осуществляется с помощью монтажных петель, приведен в документе 1420 1-20С 2-2-11С1

Таблица 2

Класс стали напрягаемой арматуры	A-III B	A-IV, A _T -IV C	A _T -V (A-E)
1	2	3	4
Величина напряжения в арматуре, контролируемая по окончании натяжения на упоры (без учета потерь), бсп, МПа (кгс/см ²)	480 (4900)	530 (5400)	630 (6400)

Примечание отклонения величин напряжений от указанных в табл 2 не должны превышать ± 59 МПа (± 600 кгс/см²).

27. В ригелях предусмотрены залпидные изделия для крепления стальных стоек рахверка, а также опорные закладные изделия для крепления ригелей к консолям колонн

28. Предел огнестойкости ригелей в соответствии с требованиями СНиП 2.01 02-85и указаниями. Пособия по определению пределов огнестойкости конструкций, пределов распространения огня по конструкциям и групп возгораемости материалов (ЦНИИСК им Кучеренко, М, 1985) составляет 2 часа

29. При изготовлении ригелей должен быть обеспечен поперационный технологический контроль на всех стадиях производства, а также систематический контроль прочности бетона и арматуры и должна быть регистрация всех отклонений от проекта, согласованных с проектной организацией

30. Указания по изготовлению ригелей, технические требования к бетону, арматуре, арматурным и закладным изделиям, правила приемки, методы контроля качества и внешнего вида ригелей, указания по маркировке, хранению и транспортированию ригелей приведены в технических условиях на ригели и в выпуске 2-0 серии 1 420 1-20с.

31. При перевозке ригелей железнодорожным транспортом на платформах со специальным оборудованием, предохраняющим ригели от повреждения, следует руководствоваться также "Техническими условиями загрузки и крепления грузов" (издание "Транспорт", МПС, 1967).

При перевозке ригелей автотранспортом следует руководствоваться главой СНиПЗ 01 01-85 (раздел "Транспорт") и "Руководством по перевозке автомобильным транспортом строительных конструкций/стройиздат, 1980".

32. Подъем ригелей должен производиться в соответствии с требованиями главы СНиПЗ 03 01-87 и указаниями, приведенными в выпуске 0-6 серии 1 420 1-20с.



Шифр документа

1420.1-20с.2-2-1ТТ 4

Таблица 3

Диаметр напряже- мой арматуры, мм	Способ натяже- ния арматуры	Класс стали напрягаемой арматуры							
		А-III B		А-IV, Ат-IV C		Ат-V (А-V)		К-7	
		Предвари- тельное напряжение, б.ср, МПа (кгс/см ²)	Усилие натяжения на один стержень №, кН (кгс)	Предвари- тельное напряжение, б.ср, МПа (кгс/см ²)	Усилие натяжения на один стержень №, кН (кгс)	Предвари- тельное напряже- ние, б.ср, МПа (кгс/см ²)	Усилие натяжения на один стержень №, кН (кгс)	Предвари- тельное напряжение, б.ср, МПа (кгс/см ²)	Усилие натяжения на один стержень №, кН (кгс)
1	2	3	4	5	6	7	8	9	10
18	Мехо- ничес- кий	510 (5200)	129 (13200)	590 (5100)	142 (14500)	720 (7300)	181 (18500)	—	—
20			160 (16300)		176 (17900)		256 (23000)		
22			194 (19800)		213 (21700)		272 (27700)		
25			250 (25500)		275 (28000)		351 (35800)		
28			314 (32000)		344 (35100)		—		
32			410 (41800)		—		—		
1557			—		—		—		
18	Электро- терми- ческий	480 (4900)	122 (12400)	590 (5400)	134 (13700)	630 (6400)	160 (16300)	—	—
20			151 (15400)		167 (17000)		197 (20100)		
22			182 (18600)		201 (20500)		238 (24300)		
25			235 (24000)		260 (26500)		308 (31400)		
28			296 (30200)		326 (33300)		—		
32			386 (39400)		—		—		

1.420.1-200.2-2-177

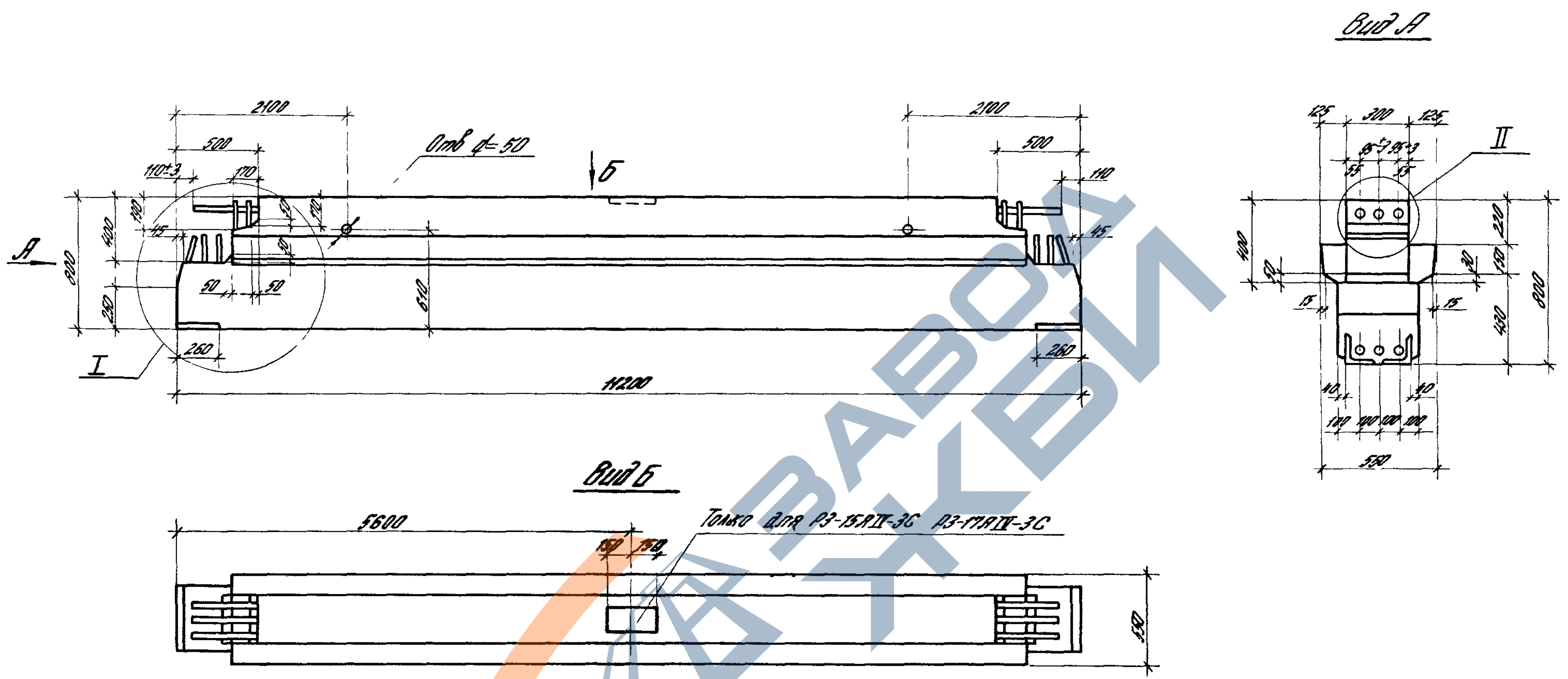
Лист
5

Таблица 4

Марка ригеля по настоящему выпуску *)	Классы стали напрягаемой арматуры							
	А-II		А-III в		Ат-IV с		Ат-V (А-V)	
	Диаметр и число стержней по серии 1-420. 1-20С	Замена арматуры на диаметр 18 мм	Диаметр и число стержней по докум 1-420. 1-20С 2-2-11СМ	Замена арматуры на диаметр 18 мм	Диаметр и число стержней по докум 1-420 1-20С 2-2-11СМ	Замена арматуры на диаметр 18 мм	Диаметр и число стержней по докум 1-420 1-20С 2-2-11СМ	Замена арматуры на диаметр 18 мм
1	2	3	4	5	6	7	8	9
РЗ-11-3С	3φ25	6φ18	2φ28 + 1φ25	6φ18	3φ25	6φ18	3φ22	4φ18
РЗ-12-3С	3φ25	8φ18	2φ28 + 1φ25	8φ18	3φ25	8φ18	3φ22	6φ18
РЗ-13-3С	3φ28	10φ18	2φ32 + 1φ28	10φ18	3φ28	10φ18	3φ25	8φ18
РЗ-14-3С	4φ28	12φ18	2φ32 + 2φ28	12φ18	4φ28	12φ18	4φ25	10φ18
РЗ-15-3С	2φ25	4φ18	2φ28	4φ18	2φ25	4φ18	2φ22	4φ18
РЗ-16-3С	3φ22	6φ18	3φ25	6φ18	3φ22	6φ18	2φ25	6φ18
РЗ-17-3С	2φ28 + 1φ25	10φ18	2φ32 + 1φ28	10φ18	2φ28 + 1φ25	10φ18	3φ25	8φ18
РЗ-18-3С	3φ25	8φ18	2φ28 + 1φ25	8φ18	3φ25	8φ18	3φ22	6φ18
РЗ-19-3С	3φ28	10φ18	2φ32 + 1φ28	10φ18	3φ28	10φ18	3φ25	8φ18
РЗ-20-3С	4φ28	12φ18	2φ32 + 2φ28	12φ18	4φ28	12φ18	4φ25	10φ18
РЗ-21-3С	3φ25	8φ18	2φ28 + 1φ25	8φ18	3φ25	8φ18	3φ22	6φ18
РЗ-22-3С	3φ28	10φ18	2φ32 + 1φ28	10φ18	3φ28	10φ18	3φ25	8φ18

*) В марке ригеля отсутствует обозначение класса стали напрягаемой арматуры; в конкретном проекте необходимо до второй части марки ригеля внести обозначение указанных классов стали

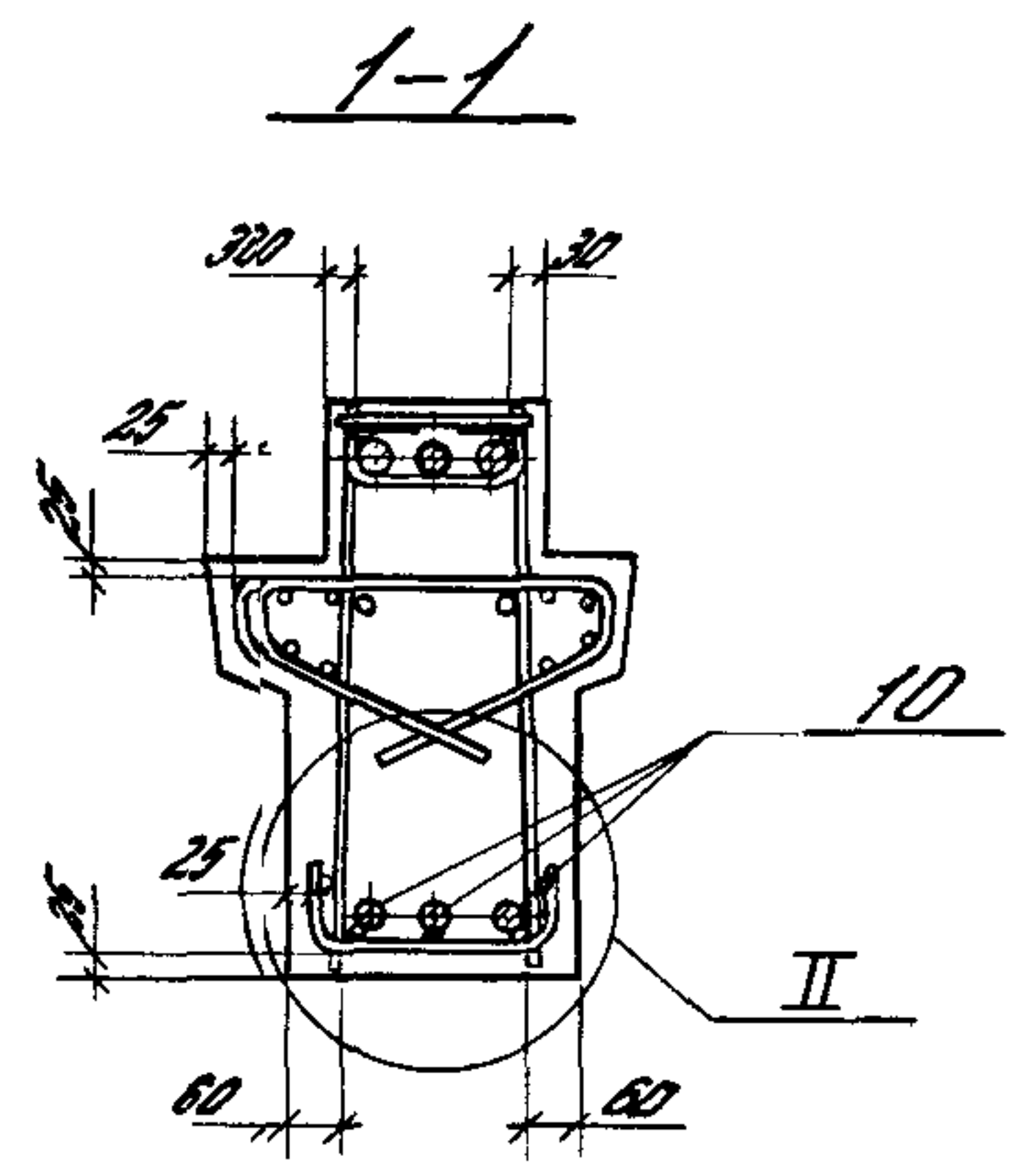
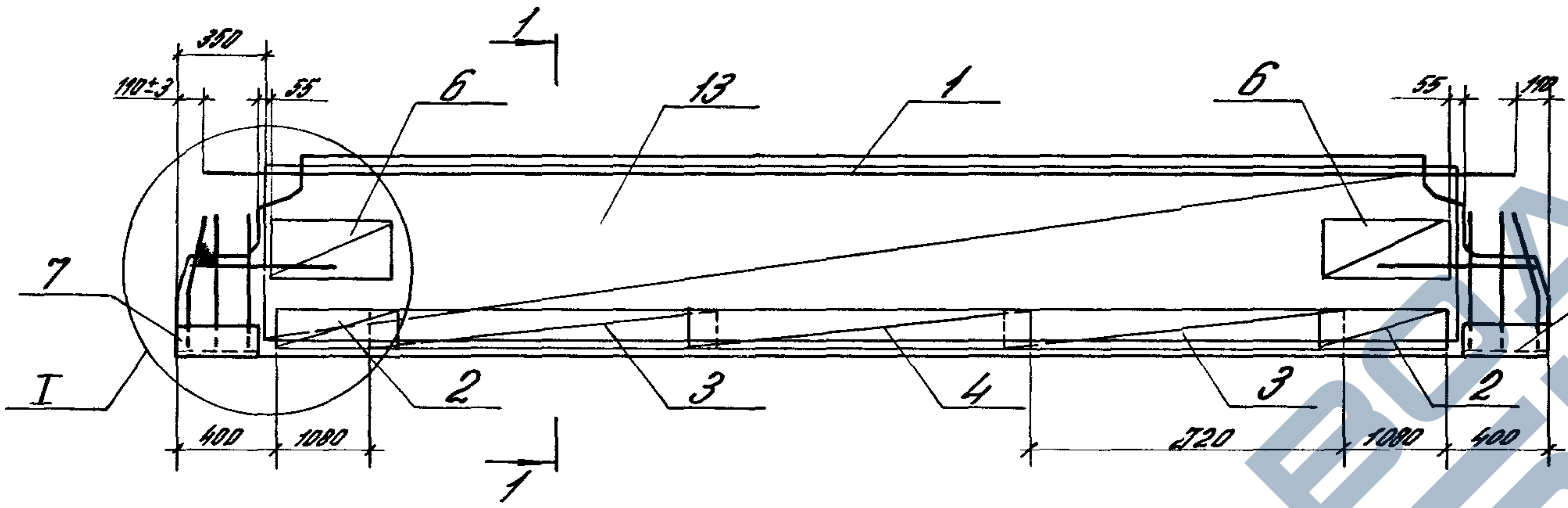
1420 1-20С 2-2-1ТТ Л/С
6



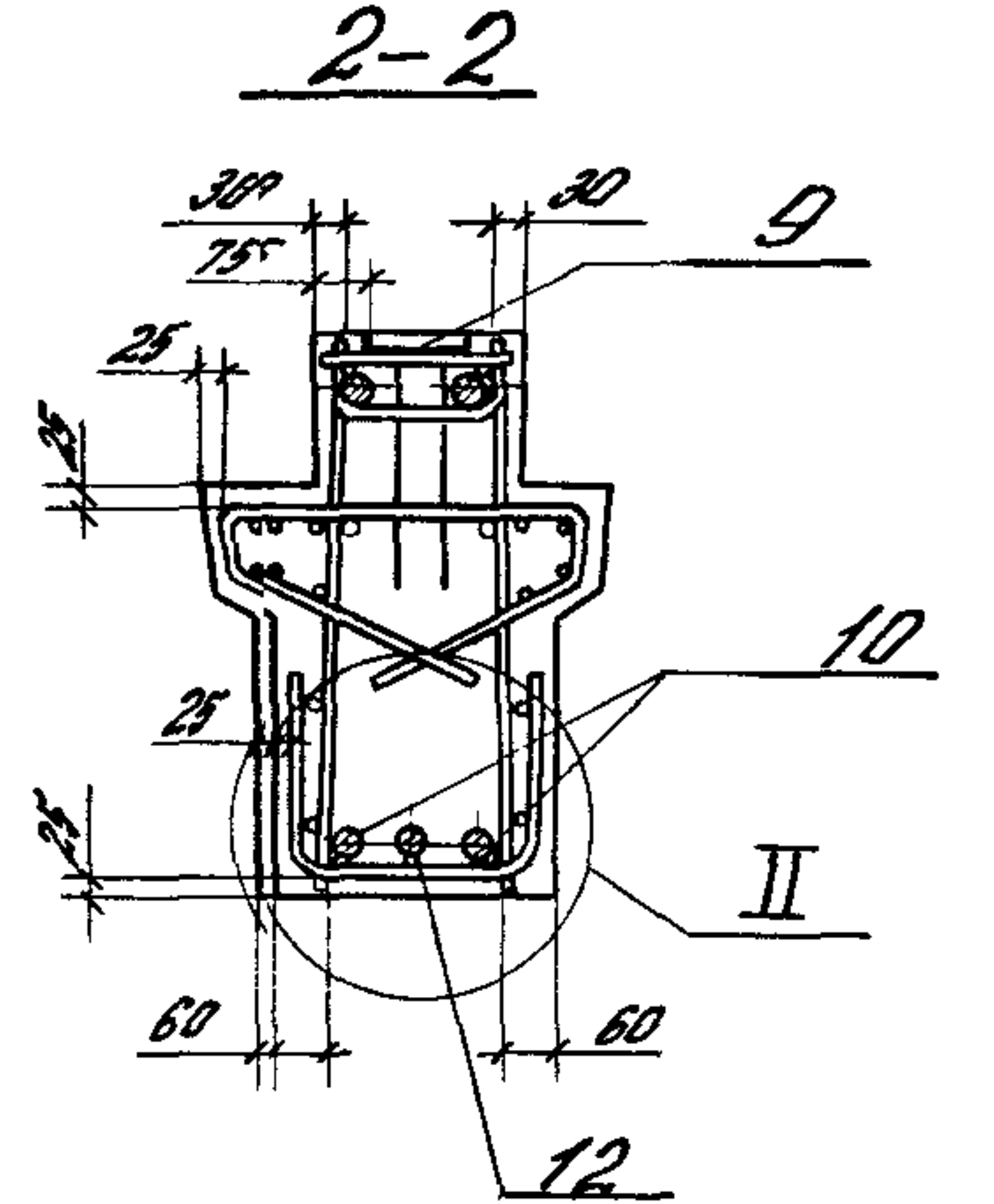
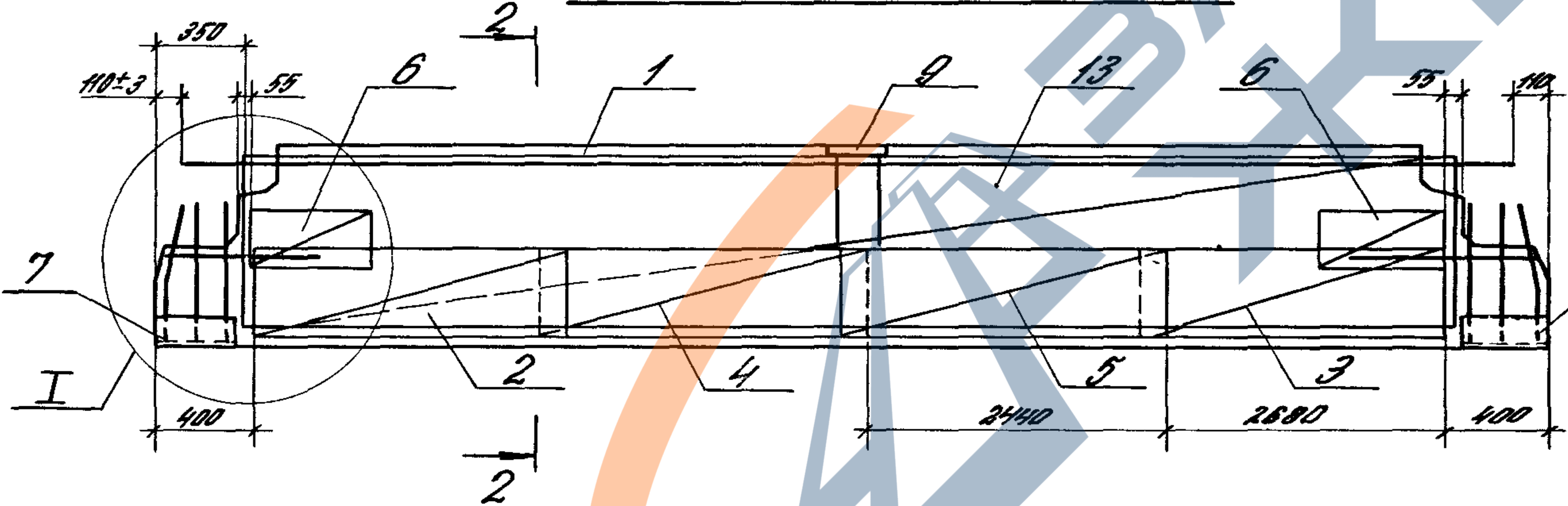
Технические требования см 1420 1-20С 2-2-1ТТ
 Масса ригеля 8,50т
 Узлы I и II см 1420 1-20С 2-2-7
 Расположение предварительно напряженной
 арматуры см 1420 1-20С 2-2-8

Разраб	Лобович			1420 1-20С 2-2-2 фч
Проект	Девякина	Слесарь		
Проб	Девякина	Швец		
				Ригель
				РЗ-11АІІ-3С РЗ-22АІІ-3С
Н.контр.	Лобович			СТРОИТЕЛЬСТВО
				ЦЕНТРАЛЬНЫЙ

РЗ-11АІV-ЗС РЗ-14АІV-ЗС, РЗ-18АІV-ЗС РЗ-22АІV-ЗС



РЗ-15АІV-ЗС РЗ-17АІV-ЗС



*Отпущенный чертеж см 1420+20С 2-2-2Ф4
 Расположение и количество напрягаемой арматуры
 по 10 12 показано условно
 Узлы I и II см 1420+20С 2-2-8
 Спецификацию см листы 2,3*

Разряд	Любич			1420+20С 2-2-2		
Проект	Ревякина	Рисун				
Проб.	Ревякина	Рисун		Рисун РЗ-11АІV-ЗС РЗ-22АІV-ЗС (армирование)		
Н.контр	Любич					
				Стация	Лист	Листов
				Р	1	3
				ЦНИИПРОМЗДАНИИ		

Марка ригеля	Поз.	Наименование	Кол.	Обозначение документа	
РЗ-11АIV-3С	1	Каркас КП1	1	1420.1-20С.2-2-3	
	2	Сетка С1	2	1420.1-20С.2-5-8	
	3	С3	2	-9	
	4	С3а	1	-9	
	6	С10	4	-12	
	7	Изделие закладное МН1	2	-18	
	10	Стержень напрягаемый φ 25АIV, L=11220; 43,2 кг	3	-24	
	13	Бетон класса В25, м³	34		
	поз. 2... 4, 6, 7, 10 по РЗ-11АIV-3С				
	РЗ-12АIV-3С	1	Каркас КП2	1	1420.1-20С.2-2-3
13		Бетон класса В30, м³	34		
поз. 2... 4, 6, 7 по РЗ-11АIV-3С					
РЗ-13АIV-3С	1	Каркас КП3	1	1420.1-20С.2-2-4	
	10	Стержень напрягаемый φ 28АIV, L=11220; 54,2 кг	3	1420.1-20С.2-5-24	
	13	Бетон класса В30, м³	34		
поз. 2... 4, 7 по РЗ-11АIV-3С					
РЗ-14АIV-3С	1	Каркас КП4	1	1420.1-20С.2-2-5	
	6	Сетка С11	4	1420.1-20С.2-5-12	
	10	Стержень напрягаемый φ 28АIV, L=11220; 54,2 кг	3	-24	
	11	Стержень напрягаемый φ 28АIV, L=11220; 54,2 кг	1	без черт.	
	13	Бетон класса В30, м³	34		
	поз. 6, 7 по РЗ-11АIV-3С				
РЗ-15АIV-3С	1	Каркас КП5	1	1420.1-20С.2-2-6	
	2	Сетка С4	1	1420.1-20С.2-5-10	
	3	С4а	1	-10	
	4	С7	1	-11	

Марка ригеля	Поз.	Наименование	Кол.	Обозначение документа	
РЗ-15АIV-3С	5	Сетка С5а	1	1420.1-20С.2-5-11	
	9	Изделие закладное МН4	1	-20	
	10	Стержень напрягаемый φ 25АIV, L=11220; 43,2 кг	2	-24	
	13	Бетон класса В25, м³	34		
	поз. 6, 7 по РЗ-11АIV-3С				
	РЗ-16АIV-3С	1	Каркас КП6	1	1420.1-20С.2-2-3
		2	Сетка С5	1	1420.1-20С.2-5-10
		3	С5а	1	-10
		4	С8	1	-11
		5	С8а	1	-11
9		Изделие закладное МН4	1	-20	
10		Стержень напрягаемый φ 22АIV, L=11220; 33,5 кг	3	-24	
13		Бетон класса В30, м³	34		
РЗ-17АIV-3С		1	Каркас КП7	1	1420.1-20С.2-2-4
		2	Сетка С6	1	1420.1-20С.2-5-10
	3	С6а	1	-10	
	4	С9	1	-11	
	5	С9а	1	-11	
	6	С11	4	-12	
	7	Изделие закладное МН1	2	-18	
	9	МН4	1	-20	
	10	Стержень напрягаемый φ 28АIV, L=11220; 54,2 кг	2	-24	
	12	Стержень напрягаемый φ 25АIV, L=11220; 43,2 кг	1	без черт.	
13	Бетон класса В30, м³	34			

1420.1-20С.2-2-2	2
------------------	---

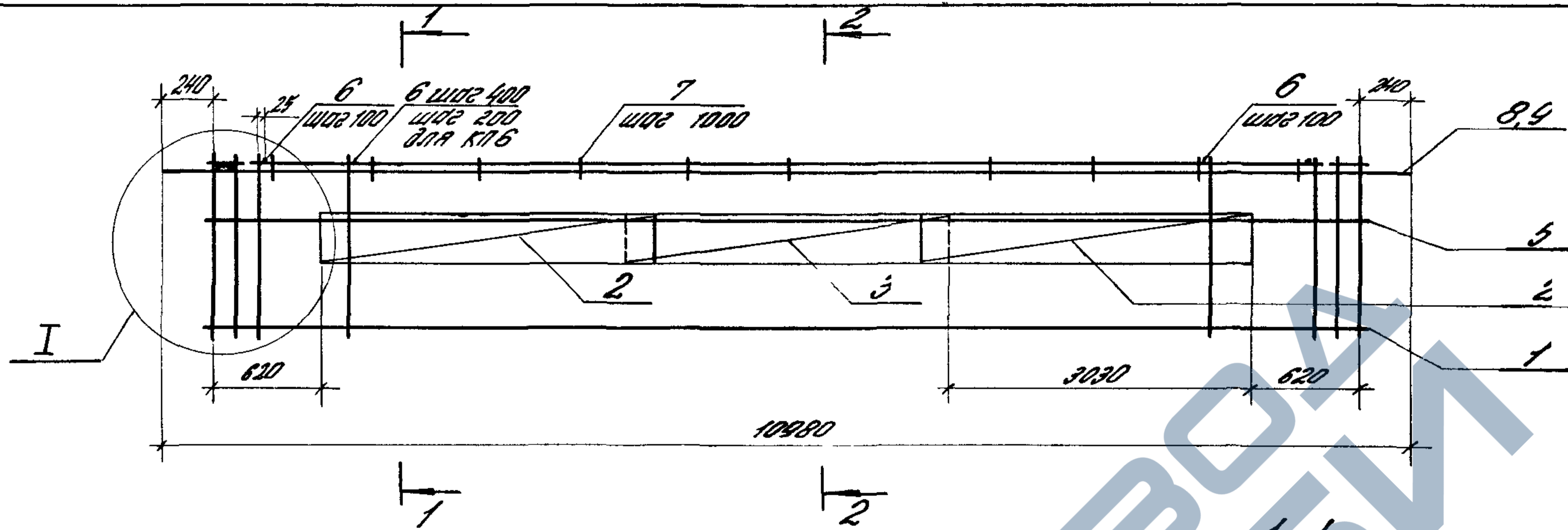
Марка риселя	Поз	Наименование	Кол	Обозначение документа	
P3-18AIV-3C	1	Каркас КП8	1	14201-20C.2-2-4	
	2	Сетка С1	2	14201-20C.2-5-8	
	3	С3	2	-9	
	4	С3а	1	-9	
	6	С10	4	-12	
	7	Изделие закладное МН2	2	-18	
	10	Стержень напрягаемый φ25 АIV, L=11220, 43,2 кг	3	-24	
	13	Бетон класса В30, м³	34		
	P3-19AIV-3C	1	Каркас КП9	1	14201-20C.2-2-5
		2	Сетка С1	2	14201-20C.2-5-8
3		С3	2	-9	
4		С3а	1	-9	
6		С10	4	-12	
7		Изделие закладное МН2	2	-18	
10		Стержень напрягаемый φ28 АIV, L=11220, 54,2 кг	3	-24	
13		Бетон класса В30, м³	34		
P3-20AIV-3C		1	Каркас КП10	1	14201-20C.2-2-5
		2	Сетка С1	2	14201-20C.2-5-8
	3	С3	2	-9	
	4	С3а	1	-9	
	6	С11	4	-12	
	7	Изделие закладное МН2	2	-18	

Марка риселя	Поз	Наименование	Кол	Обозначение документа	
P3-20AIV-3C	10	Стержень напрягаемый φ28 АIV, L=11220, 54,2 кг	3	14201-20C.2-5-24	
	11	Стержень напрягаемый φ28 АIV, L=11220, 54,2 кг	1	без черт	
	13	Бетон класса В30, м³	34		
P3-21AIV-3C	1	Каркас КП11	1	14201-20C.2-2-5	
	2	Сетка С1	2	14201-20C.2-5-8	
	3	С3	2	-9	
	4	С3а	1	-9	
	6	С10	4	-12	
	7	Изделие закладное МН2	2	-18	
	10	Стержень напрягаемый φ25 АIV, L=11220, 43,2 кг	3	-24	
	13	Бетон класса В30, м³	34		
	P3-22AIV-3C	1	Каркас КП12	1	14201-20C.2-2-5
		2	Сетка С1	2	14201-20C.2-5-8
3		С3	2	-9	
4		С3а	1	-9	
6		С10	4	-12	
7		Изделие закладное МН2	2	-18	
10		Стержень напрягаемый φ28 АIV, L=11220, 54,2 кг	3	-24	
13		Бетон класса В30, м³	34		

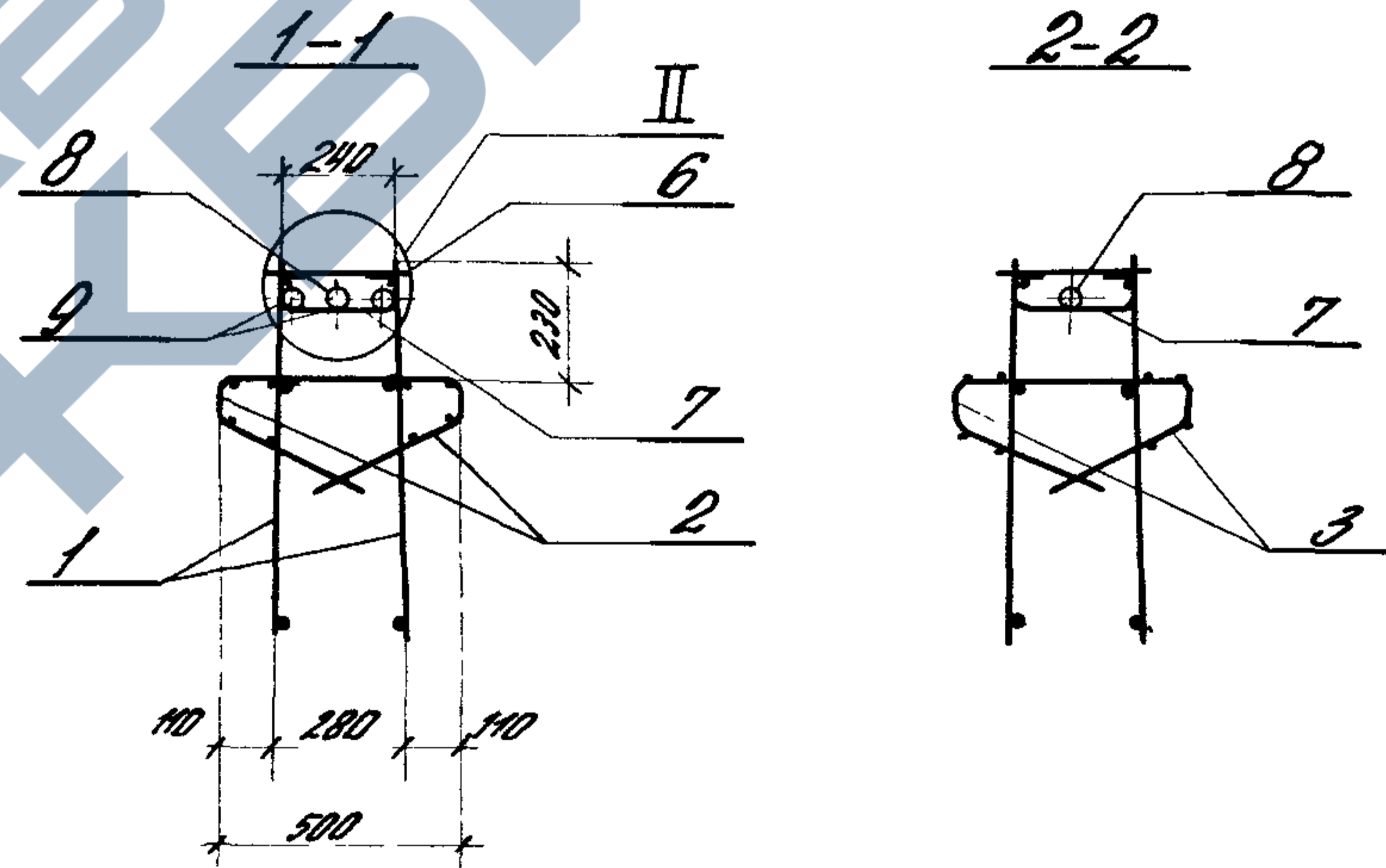
Имя и фамилия / Подпись / Дата

14201-20C.2-2-2

3

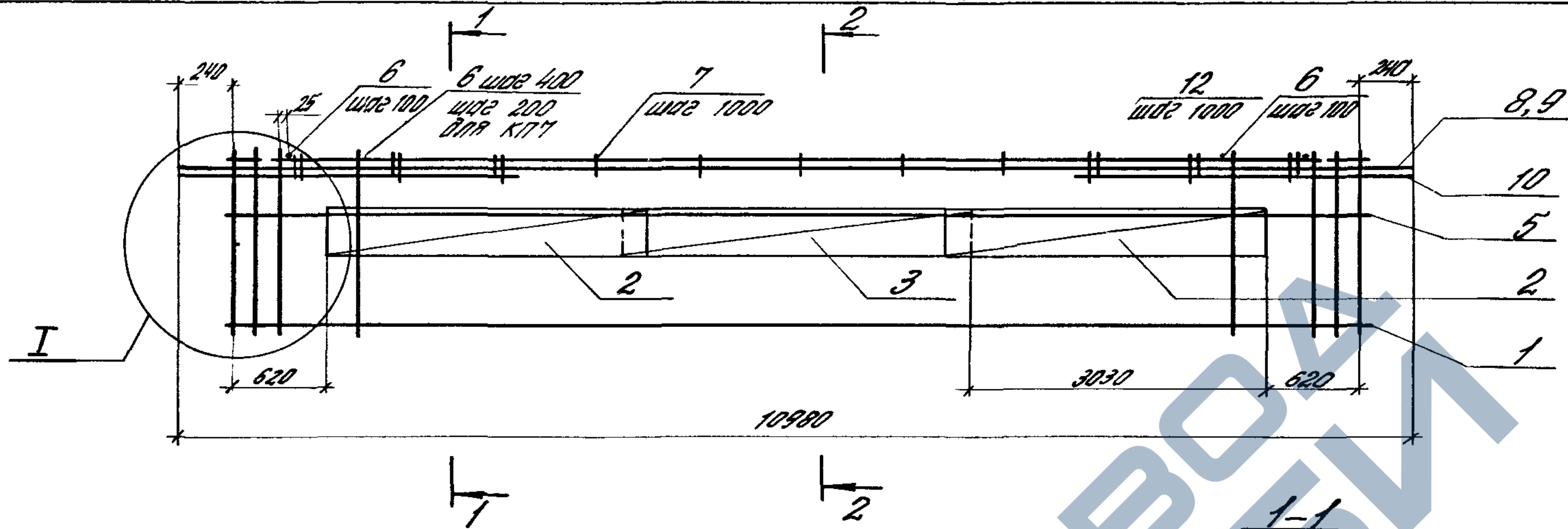


Марка каркаса	Поз	Наименование	Кол	Обозначение документа	Масса каркаса, кг
КП 1	1	Каркас КР 1	2	1420.1-20С 2-5-2	720,3
	2	Сетка С12	4	-13	
	3	С120	2	-13	
	5	φ 8 А III, L=10520, 4,2 кг	2	без черт	
	6	φ 8 А III, L=280, 0,1 кг	38	без черт	
	7	Стержень	10	1420 1-20С.2-5-23	
	8	φ 36 А III, L=10980, 87,7 кг	1	без черт	
	9	φ 36 А III, L=4300, 34,4 кг	4	без черт.	
		Поз 2,3,6,7 по КП 1			
КП 2	1	Каркас КР 2	2	1420.1-20С 2-5-2	409,4
	5	φ 10 А III, L=10520, 6,5 кг	2	без черт	
	8	φ 40 А III, L=10980, 108,4 кг	1	без черт	
	9	φ 40 А III, L=4300, 42,4 кг	4	без черт	
	Поз 2,3,7, 9 по КП 1				
КП 6	1	Каркас КР 6	2	1420 1-20С 2-5-3	133,6
	5	φ 10 А III, L=10520, 6,5 кг	2	без черт.	
	6	φ 12 А III, L=280, 0,25 кг	77	без черт	

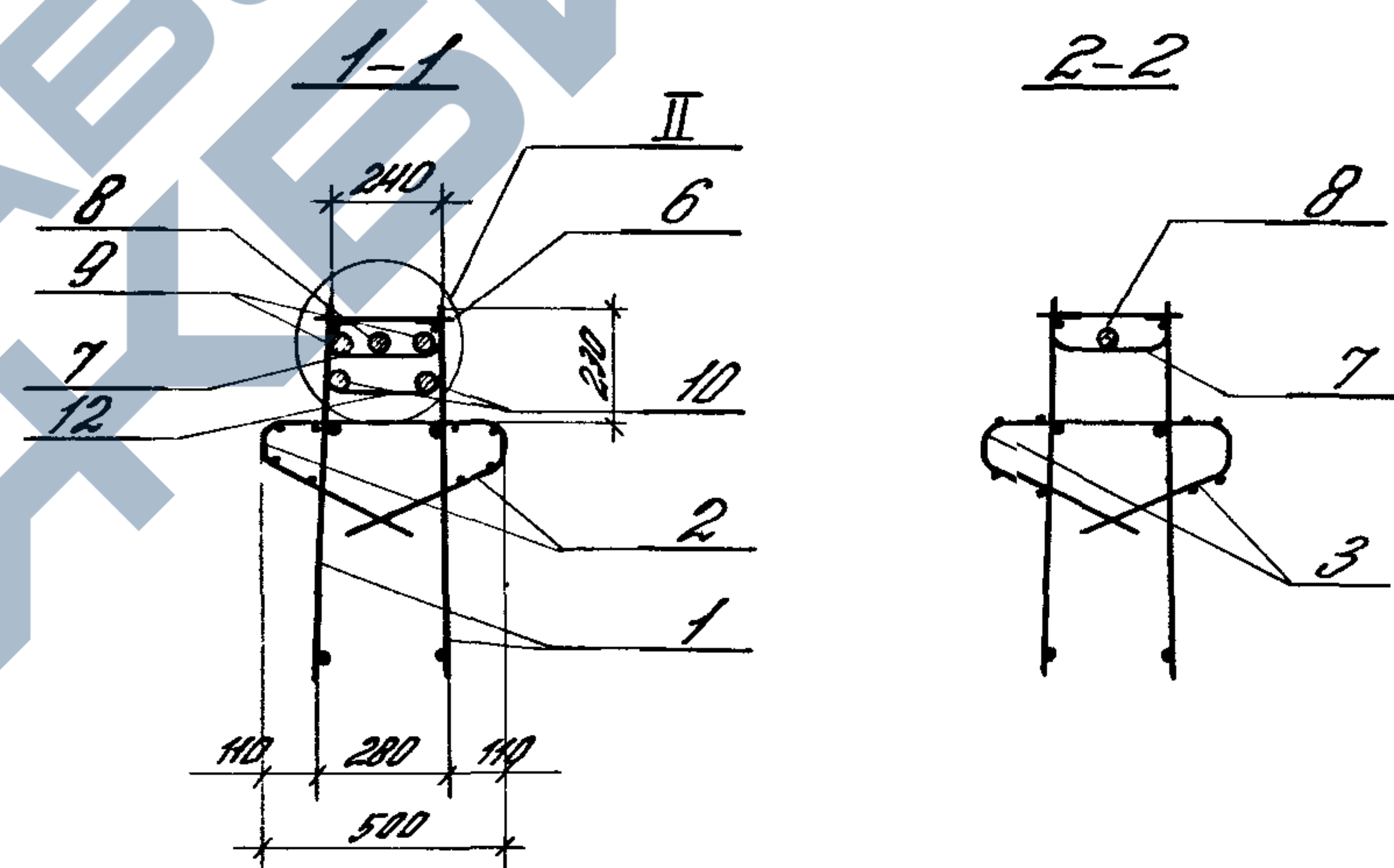


Арматура класса А-III по ГОСТ 5781-82*
Узлы I и II см 1420 1-20С 2-2-9

Автор	Лобович	Селин		14201-20С 2-2-3
Проверил	Редьякина	Федерс		
Проб	Редьякина	Швейков		
Исполн	Лобович			Каркас КП 1, КП 2, КП 6
Студия	Лист	Листов		
	Р		1	ЦНИИПРОМЗАДАНИЙ

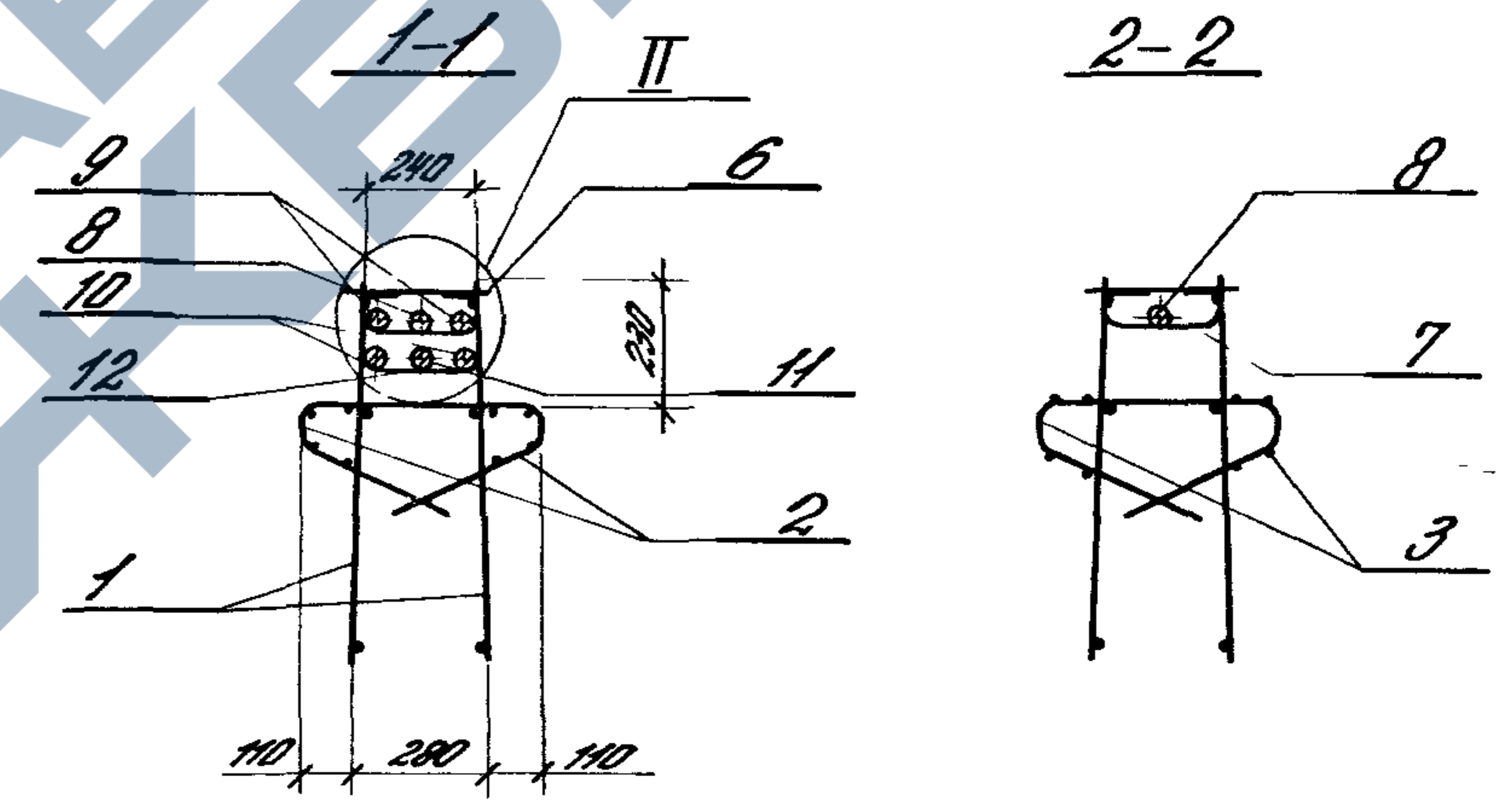
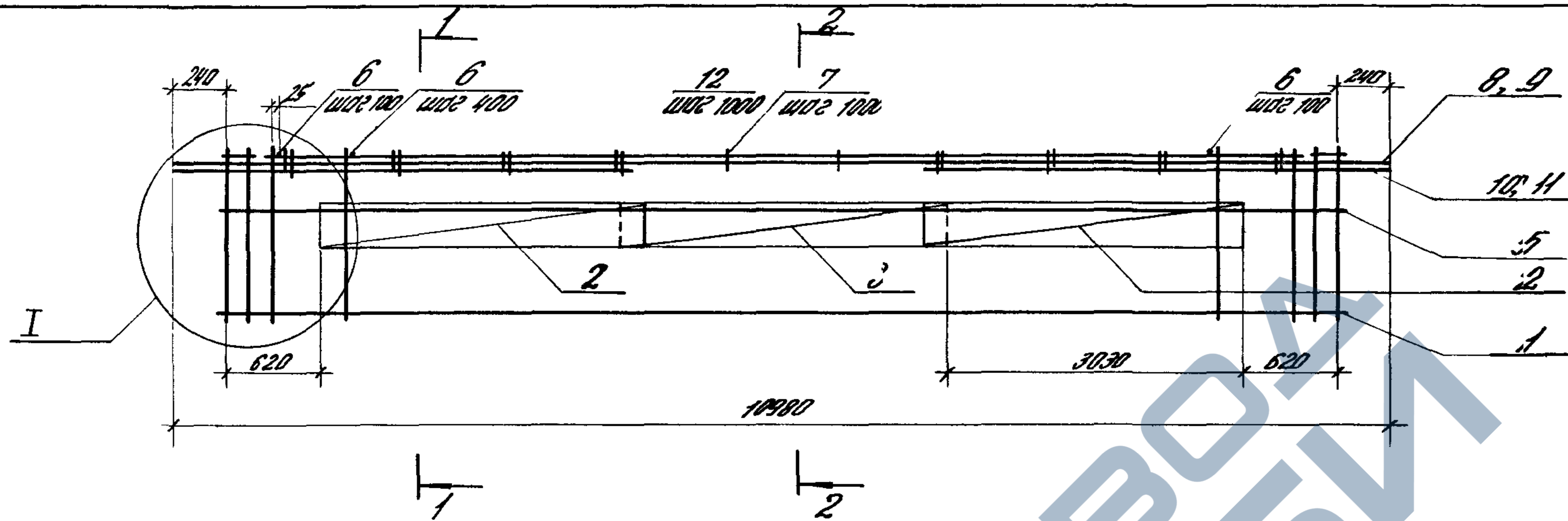


Марка каркаса	Поз.	Наименование	Кол	Обязанчение документа	Масса каркаса, кг
КПЗ	1	Каркас КРЗ	2	14201-20С 2-5-2	479,1
	2	Сетка С12	4	-13	
	3	С12а	2	-13	
	5	φ10 АIII, L=10520, 6,5 кг	2	без черт	
	6	φ8 АIII, L=280, 0,1 кг	38	без черт	
	7	Стержень	10	14201-20С 2-5-23	
	8	φ36 АIII, L=10980, 877 кг	1	без черт	
	9	φ36 АIII, L=4300, 344 кг	4	без черт	
	10	φ36 АIII, L=2600, 20,8 кг	4	без черт	
	12	Стержень	6	14201-20С 2-5-23	
КП7	Поз 5,7, 10,12 по КПЗ				591,0
	1	Каркас КР7	2	14201-20С 2-5-3	
	2	Сетка С13	4	-13	
	3	С13а	2	-13	
КП8	Поз 2,3,5 10,12 по КПЗ				442,3
	1	Каркас КР2	2	14201-20С 2-5-2	



Арматура класса А-III по ГОСТ 5781-82*
Узлы I и II см 14201-20С 2-2-9

Разраб	Лобович	Лобович	14201-20С 2-2-4		
Расчит	Ревакина	Ревакина	Каркас КПЗ, КП7, КП8	Стандарт	Лист
Проб	Ревакина	Ревакина		Р	1
И контр	Лобович	Лобович	ЦНИИПРОМЗАРНИИ		



Марка каркаса	Поз	Наименование	Кол	Обозначение документа	Масса каркаса кг
КП 4	1	Каркас КР4	2	1420+20С 2-5-2	01,9
	2	Сетка С13	4	-13	
	3	С13а	2	-13	
	5	φ10 АIII, L=10520; 6,5 кг	2	без черт.	
	6	φ8 АIII, L=280; 0,1 кг	38	без черт.	
	7	Стержень	10	1420+20С 2-5-23	
	8	φ36 АIII, L=10200; 87,7 кг	1	без черт.	
	9	φ36 АIII, L=4300; 34,4 кг	4	без черт.	
	10	φ36 АIII, L=2600; 20,8 кг	4	без черт.	
	11	φ36 АIII, L=4300; 34,4 кг	2	без черт.	
	12	Стержень	8	1420+20С 2-5-23	

Арматура класса А-III по ГОСТ 5781-82*
Узлы I и II см 1420+20С 2-2-9

Продолжение спецификации см лист 2

Разработ	Лободвич	Лобод
Расчет	Редьякина	Редьяки
Проб	Редьякина	Редьяки
И контр.	Лободвич	Лобод

1420+20С 2-2-5

Каркас КП4,
КП9 КП12

Сталь	Лист	Листов
Р	1	2
ЦНИИПРОМЗДАНИИ		

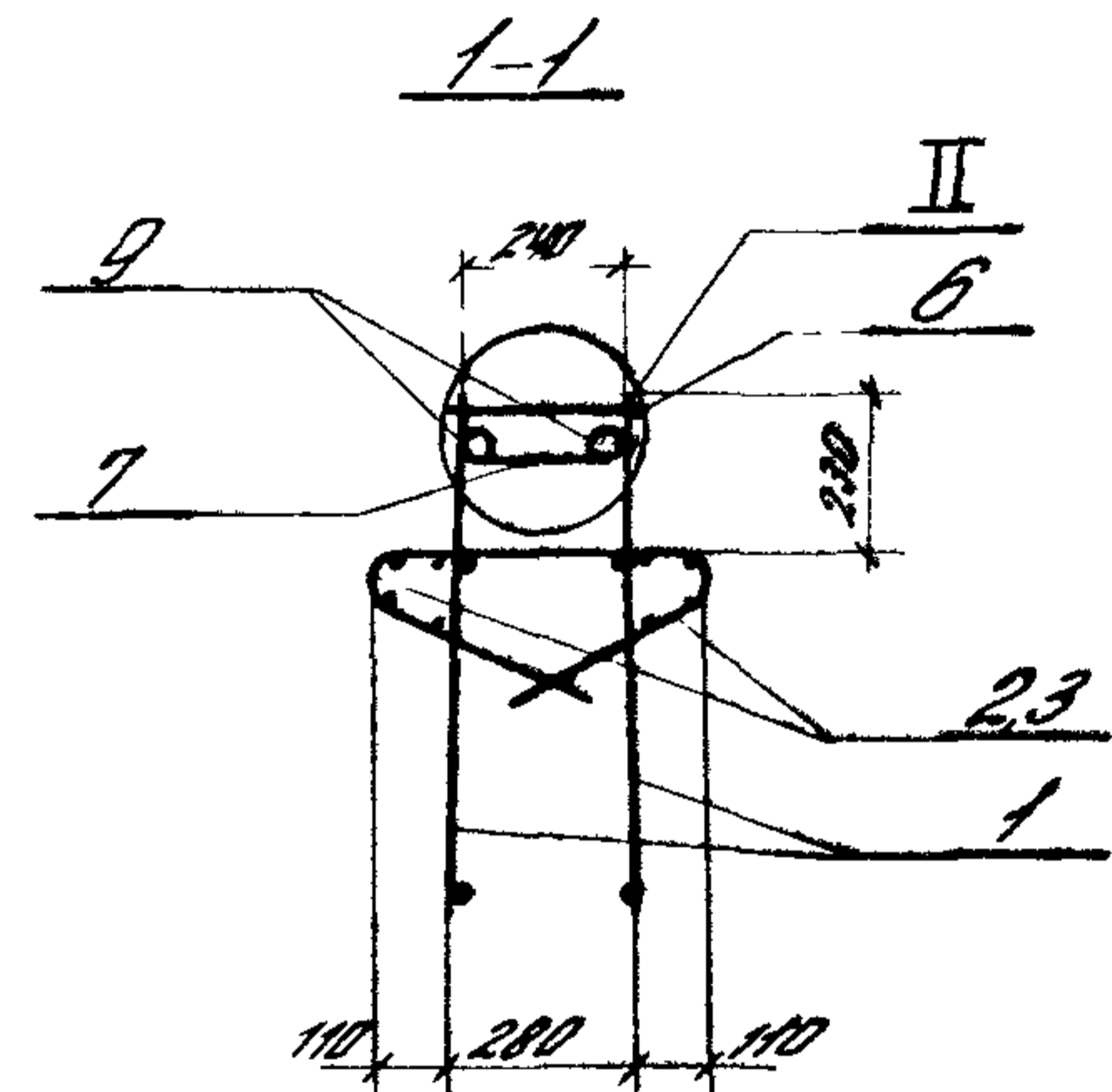
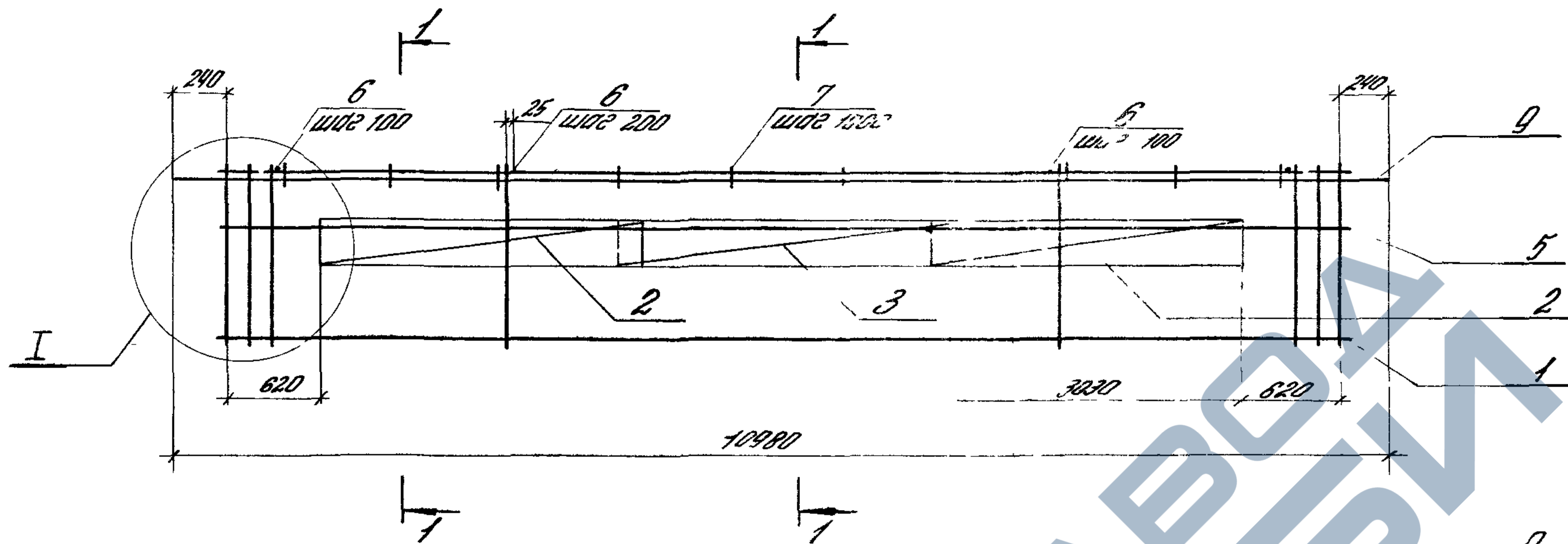
Марка каркаса	Поз.	Наименование	Кол.	Обозначение документа	Масса каркаса, кг
КП 9	1	Каркас КР 3	2	1.420.1-200.2-5-2	548,7
	2	Сетка С12	4	-13	
	3	С12а	2	-13	
	5	φ 10.АШ, L=10520; 6,5 кг	2	без черт.	
	6	φ 8.АШ, L=280; 0,1 кг	38	без черт.	
	7	Стержень	10	1.420.1-200.2-5-23	
	8	φ 36.АШ, L=10980; 877 кг	1	без черт.	
	9	φ 36.АШ, L=4300; 344 кг	4	без черт.	
	10	φ 36.АШ, L=2600; 20,8 кг	4	без черт.	
	11	φ 36.АШ, L=4300; 344 кг	2	без черт.	
	12	Стержень	8	1.420.1-200.2-5-23	
	КП 10	1	Каркас КР 4	2	
2		Сетка С13	4	-13	
3		С13а	2	-13	
5		φ 10.АШ, L=10520; 6,5 кг	2	без черт.	
6		φ 8.АШ, L=280; 0,1 кг	38	без черт.	
7		Стержень	10	1.420.1-200.2-5-23	
8		φ 40.АШ, L=10980; 1084 кг	1	без черт.	
9		φ 40.АШ, L=4300; 42,4 кг	4	без черт.	
10		φ 40.АШ, L=2600; 25,7 кг	4	без черт.	
11		φ 40.АШ, L=4300; 42,4 кг	2	без черт.	
12		Стержень	8	1.420.1-200.2-5-23	

Марка каркаса	Поз.	Наименование	Кол.	Обозначение документа	Масса каркаса, кг
КП 11	1	Каркас КР 2	2	1.420.1-200.2-5-2	511,9
	2	Сетка С12	4	-13	
	3	С12а	2	-13	
	5	φ 10.АШ, L=10520; 6,5 кг	2	без черт.	
	6	φ 8.АШ, L=280; 0,1 кг	38	без черт.	
	7	Стержень	10	1.420.1-200.2-5-23	
	8	φ 36.АШ, L=10980; 877 кг	1	без черт.	
	9	φ 36.АШ, L=4300; 344 кг	4	без черт.	
	10	φ 36.АШ, L=2600; 20,8 кг	4	без черт.	
	11	φ 36.АШ, L=4300; 344 кг	2	без черт.	
	12	Стержень	8	1.420.1-200.2-5-23	
	КП 12	1	Каркас КР 3	2	
2		Сетка С12	4	-13	
3		С12а	2	-13	
5		φ 10.АШ, L=10520; 6,5 кг	2	без черт.	
6		φ 8.АШ, L=280; 0,1 кг	38	без черт.	
7		Стержень	10	1.420.1-200.2-5-23	
8		φ 40.АШ, L=10980; 1084 кг	1	без черт.	
9		φ 40.АШ, L=4300; 42,4 кг	4	без черт.	
10		φ 40.АШ, L=2600; 25,7 кг	4	без черт.	
11		φ 40.АШ, L=4300; 42,4 кг	2	без черт.	
12		Стержень	8	1.420.1-200.2-5-23	

1.420.1-200.2-2-5
 1.420.1-200.2-2-5
 1.420.1-200.2-2-5

1.420.1-200.2-2-5

2

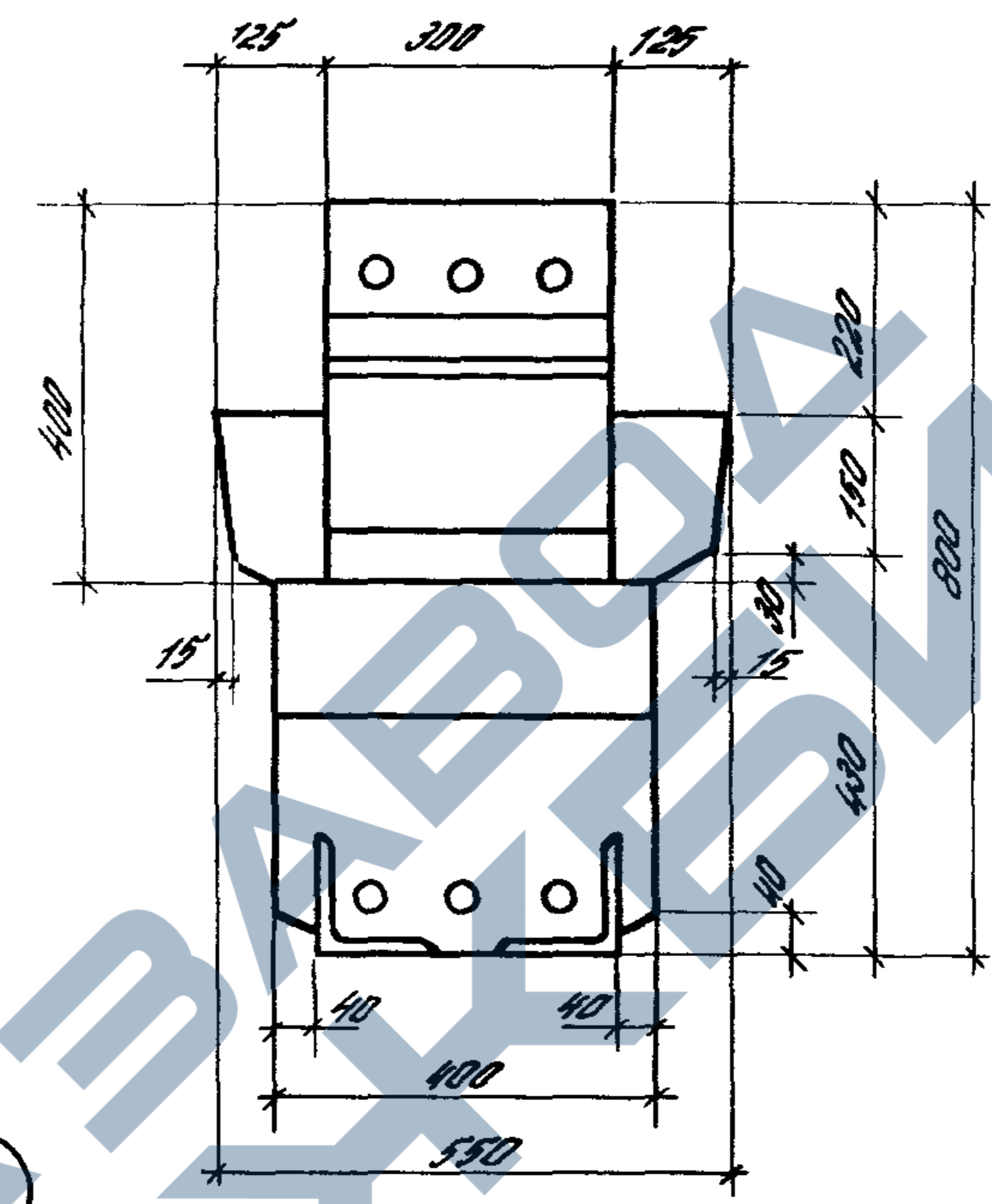
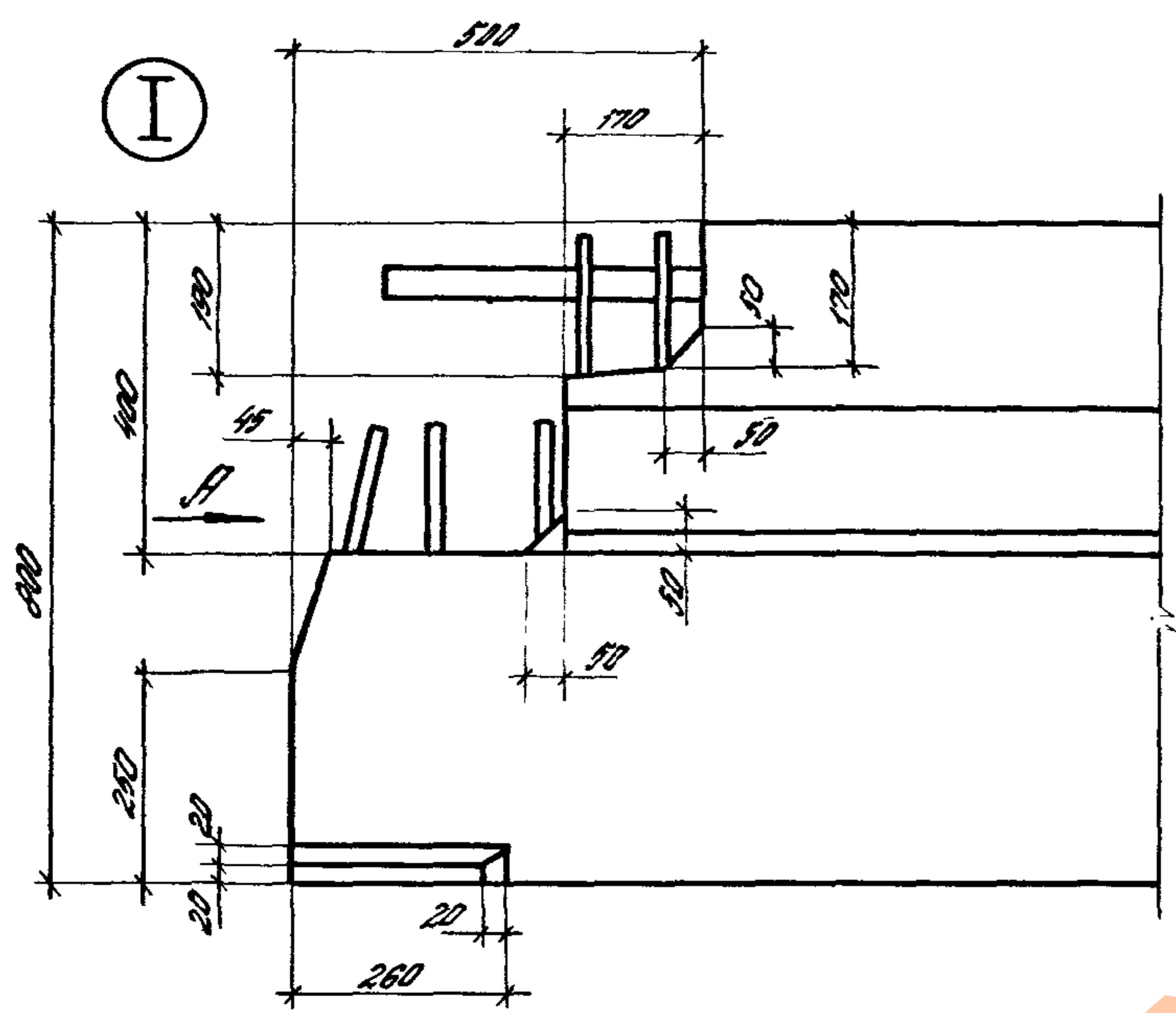


Поз	Наименование	Кол	Обозначение документа
1	Каркас КР 5	2	14201-200.2-5-3
2	Сетка С12	4	-13
3	С12а	2	-13
5	φ10 АШ, L=10520; 6,5 кг	2	без черт
6	φ10 АШ, L=280; 0,17 кг	77	без черт
7	Стержень	10	14201-200.2-5-23
9	φ36 АШ, L=10980; 87,7 кг	2	без черт

Арматура класса А-III по ГОСТ 5781-82*
 Узлы I и II см 14201-200.2-2-9
 Масса каркаса 333,5 кг

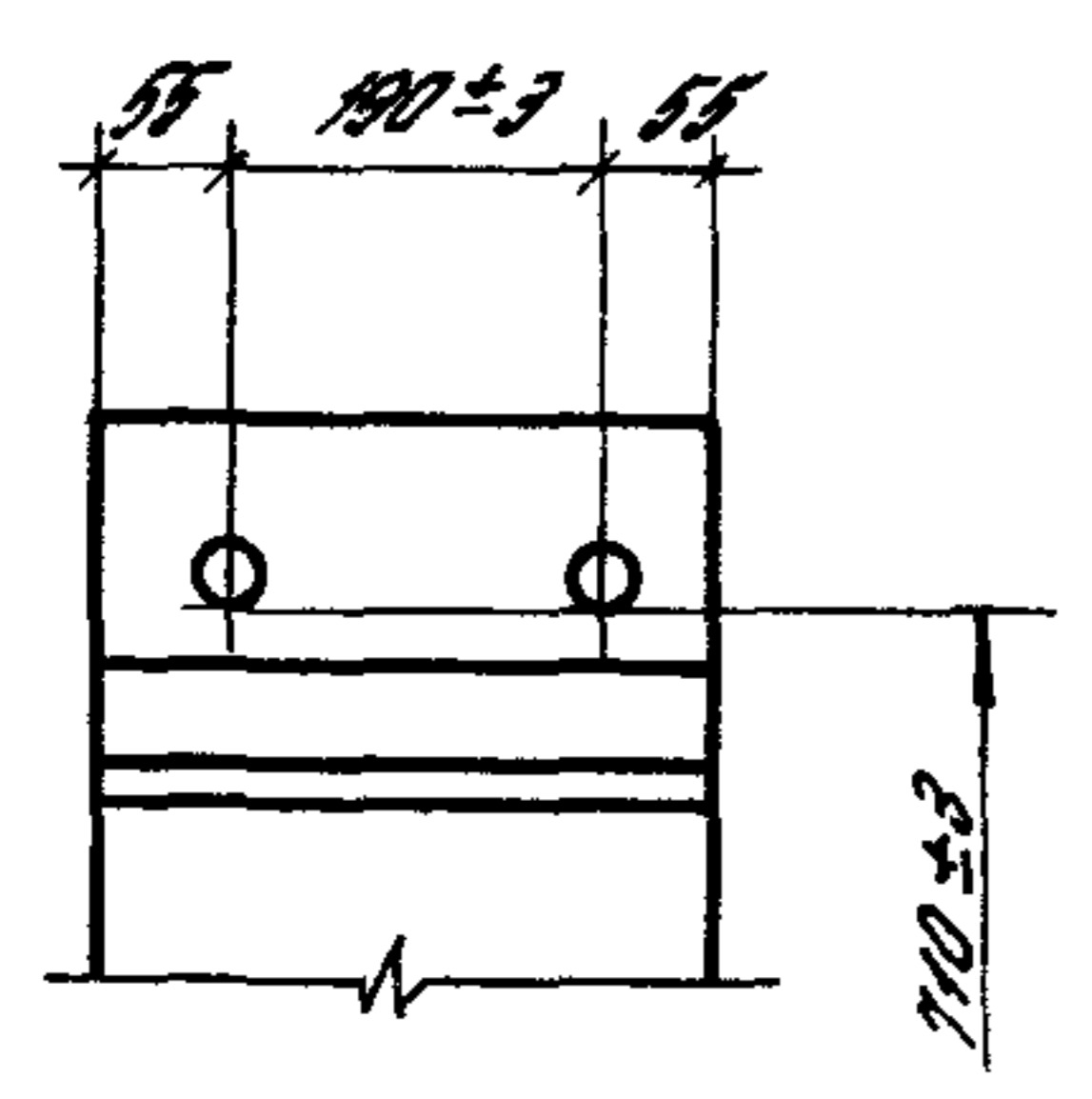
Исполн	Лобовин			14201-200.2-2-6
Расчит.	Редьякина	Редьякина		
Проб	Редьякина	Редьякина		Каркас КР 5
И контр	Лобовин			
				Листов 1
				Листов 1
				ЦНИИПРОМЗАДАНИИ

Вид А

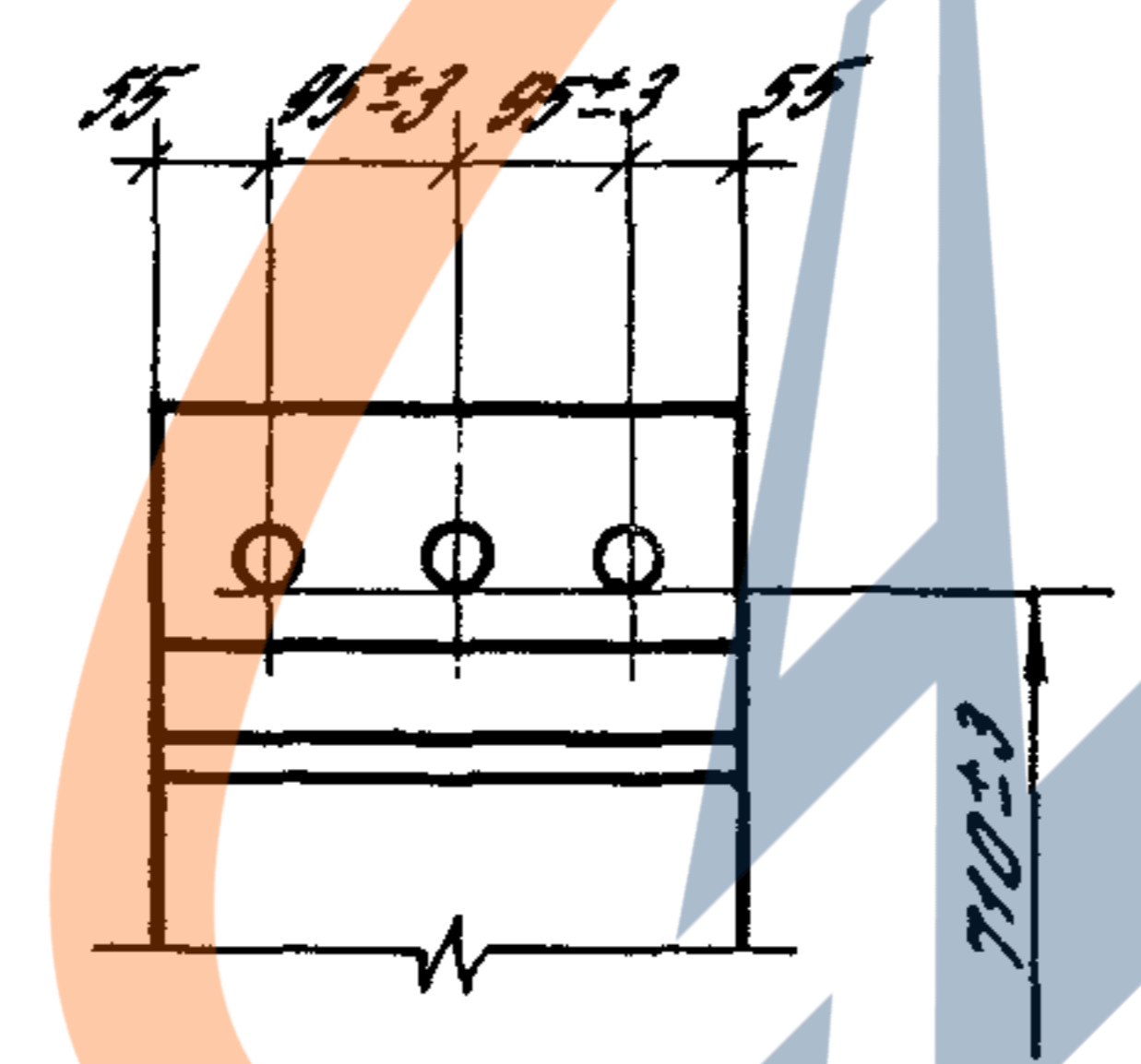


Марка ригеля	№ варианта Узла II
РЗ-11.АII-3С	2
РЗ-12.АII-3С	2
РЗ-13.АII-3С	3
РЗ-14.АII-3С	4
РЗ-15.АII-3С	1
РЗ-16.АII-3С	2
РЗ-17.АII-3С	3
РЗ-18.АII-3С	3
РЗ-19.АII-3С	4
РЗ-20.АII-3С	4
РЗ-21.АII-3С	4
РЗ-22.АII-3С	4

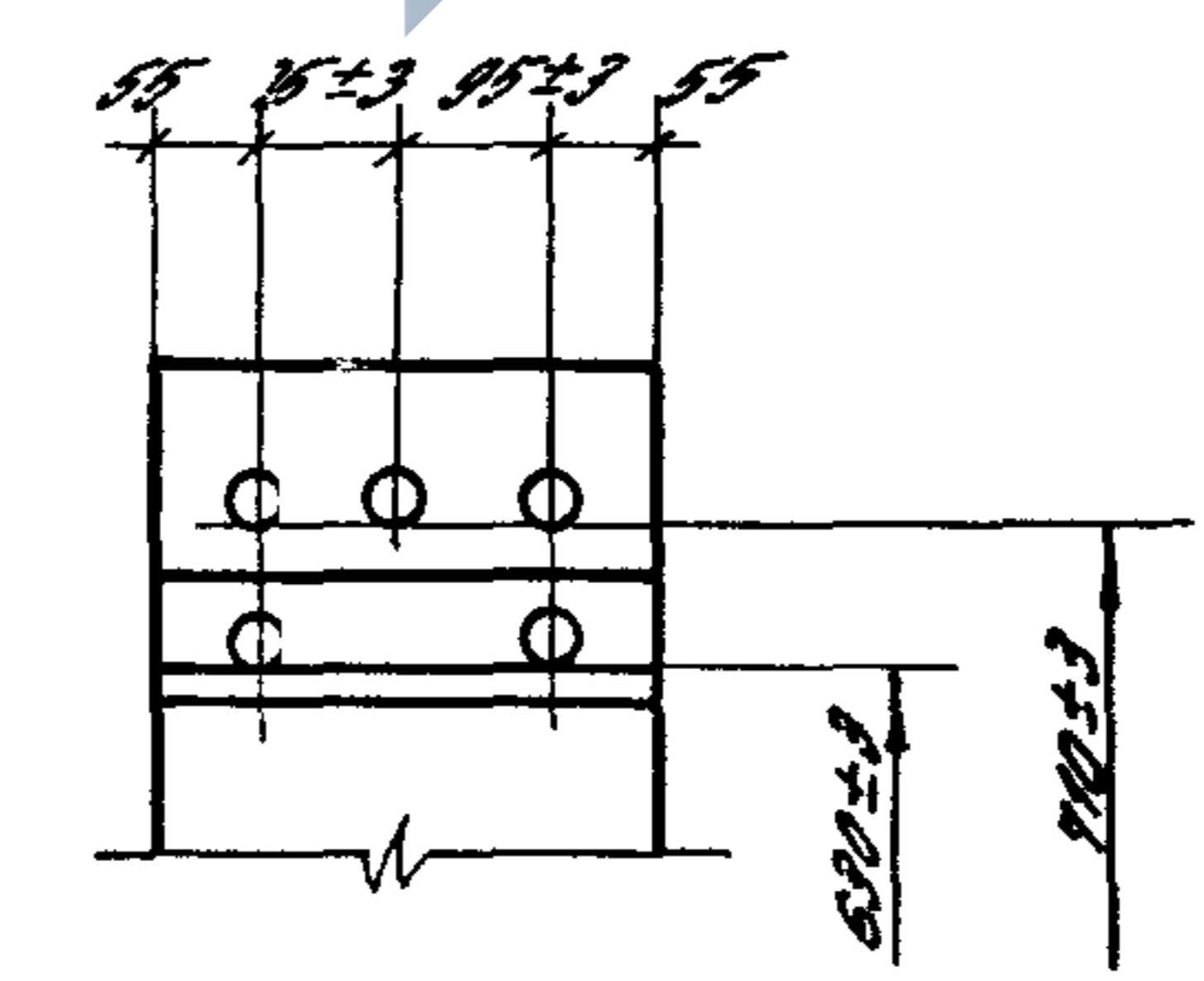
Вариант 1



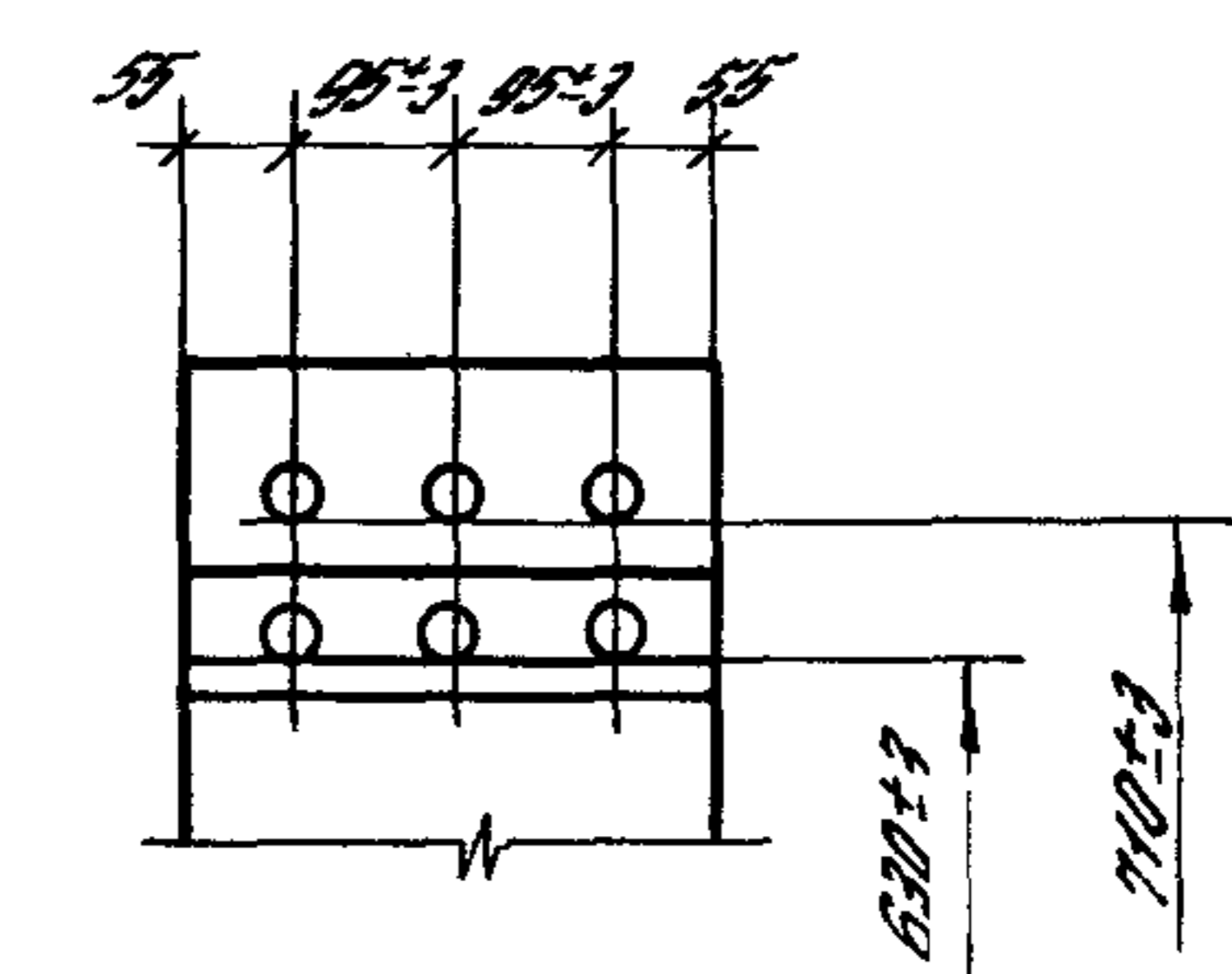
Вариант 2



Вариант 3



Вариант 4



Привязка арматурных выпусков дана от низа ригеля до рифов арматуры.

Разраб.	Лобович	Кудряв
Расчит.	Лобович	Руден
Проб.	Лобович	Руден
Н. контр.	Лобович	Кудряв

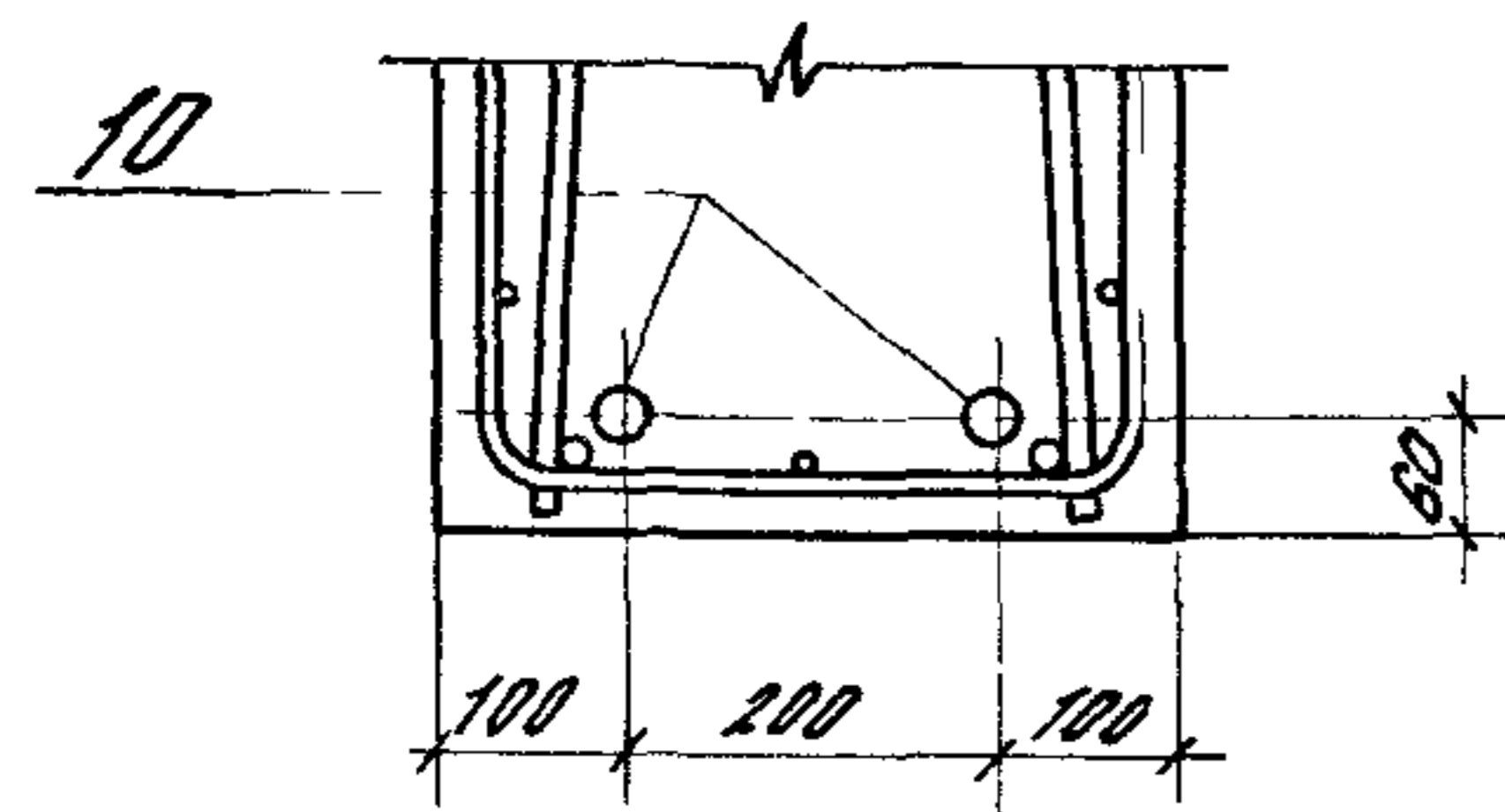
1:4 201-20С.2-2-7

Узлы I, II
Опалубочные

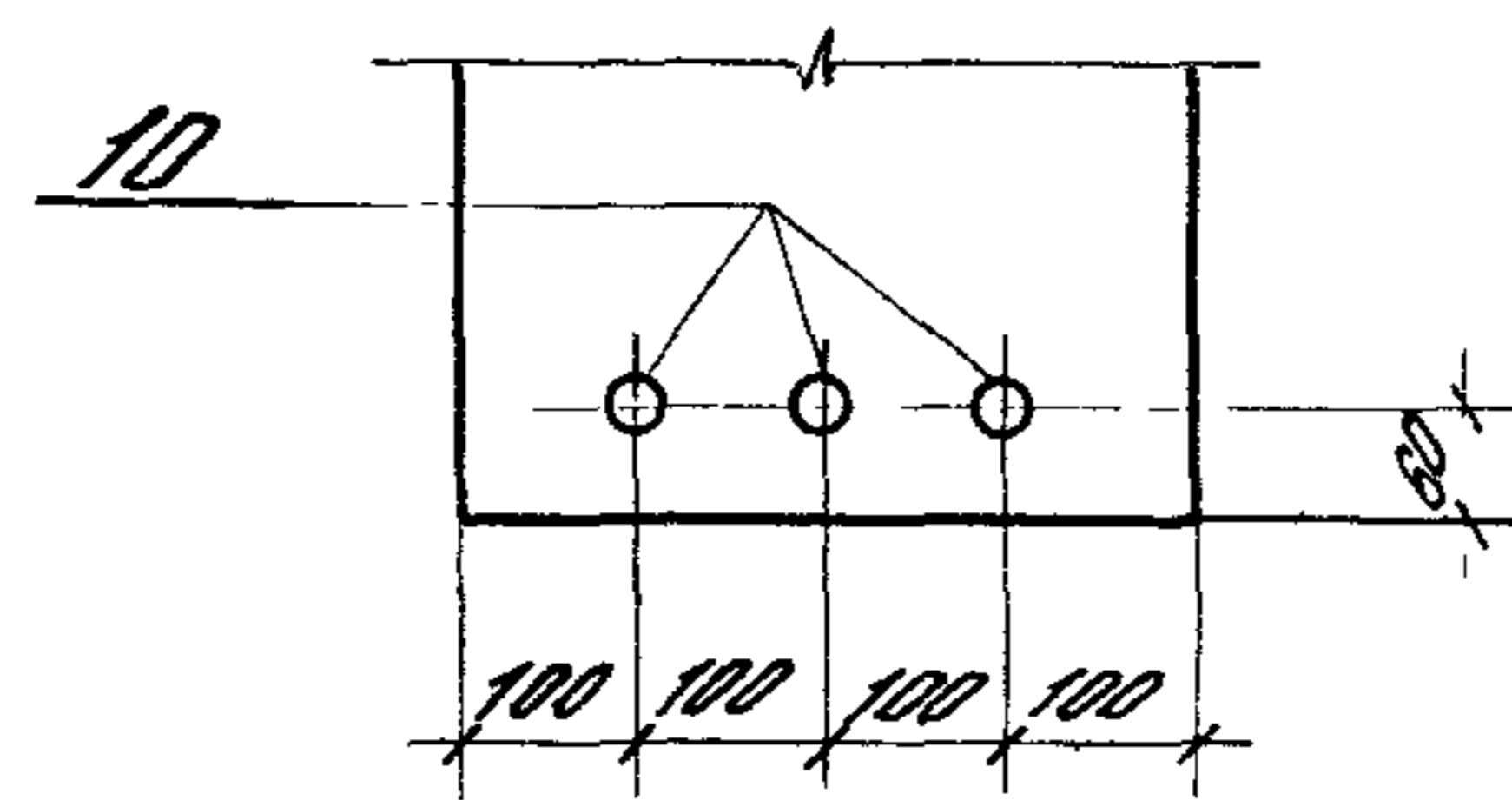
Стадия	Лист	Листов
Р		1
ЦНИИПРОМЗДАНИЙ		

II

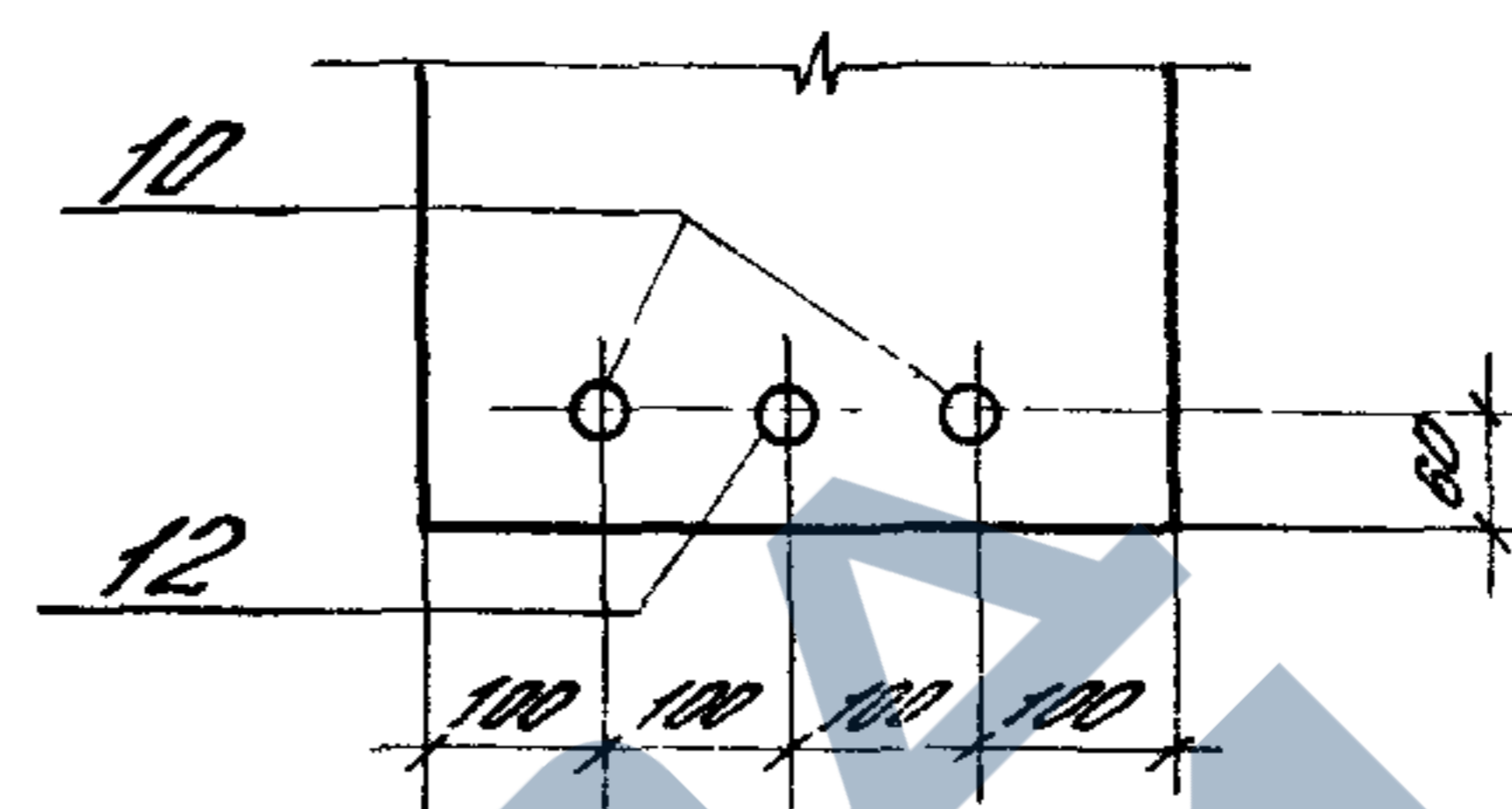
Вариант 1



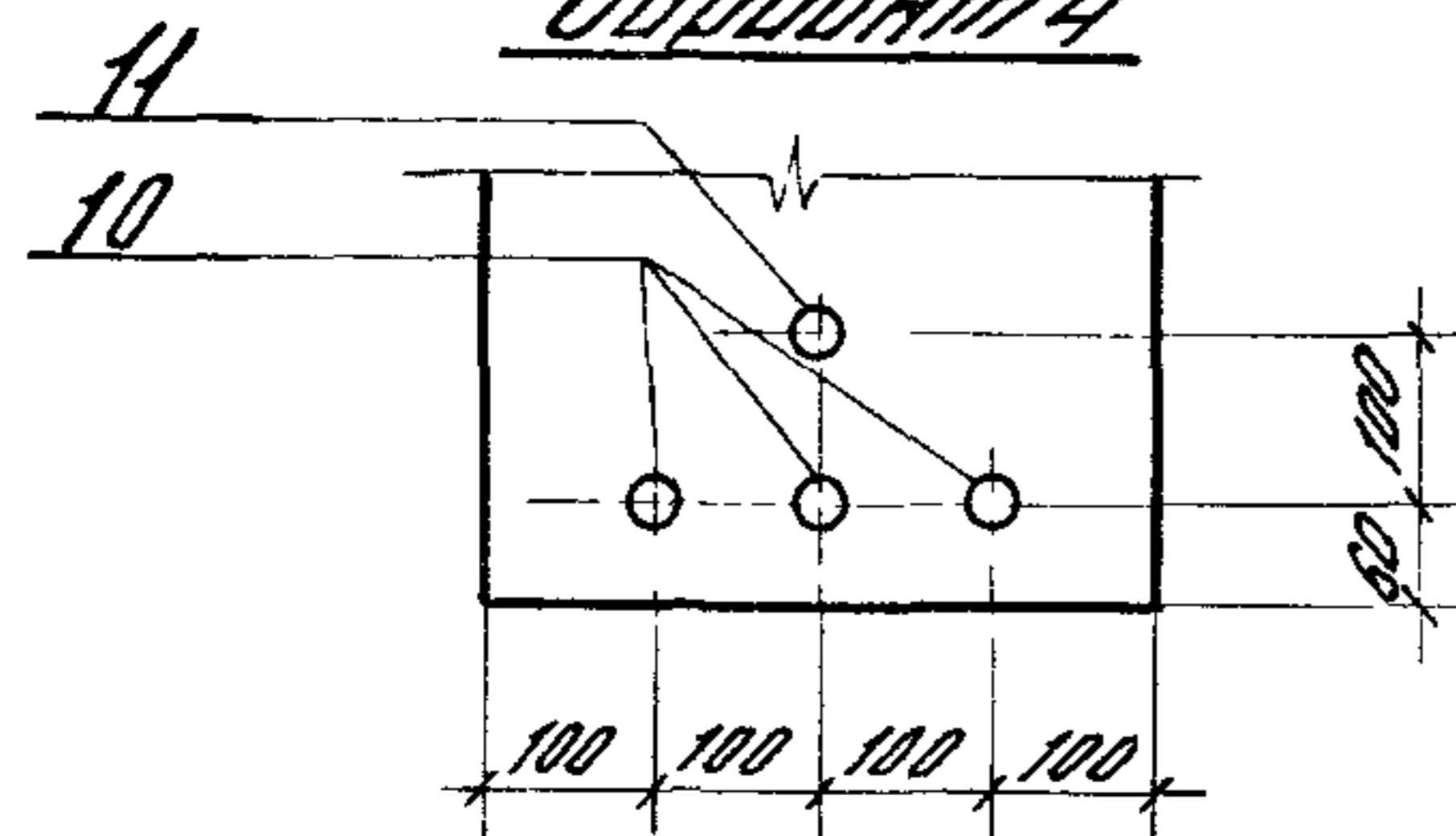
Вариант 2



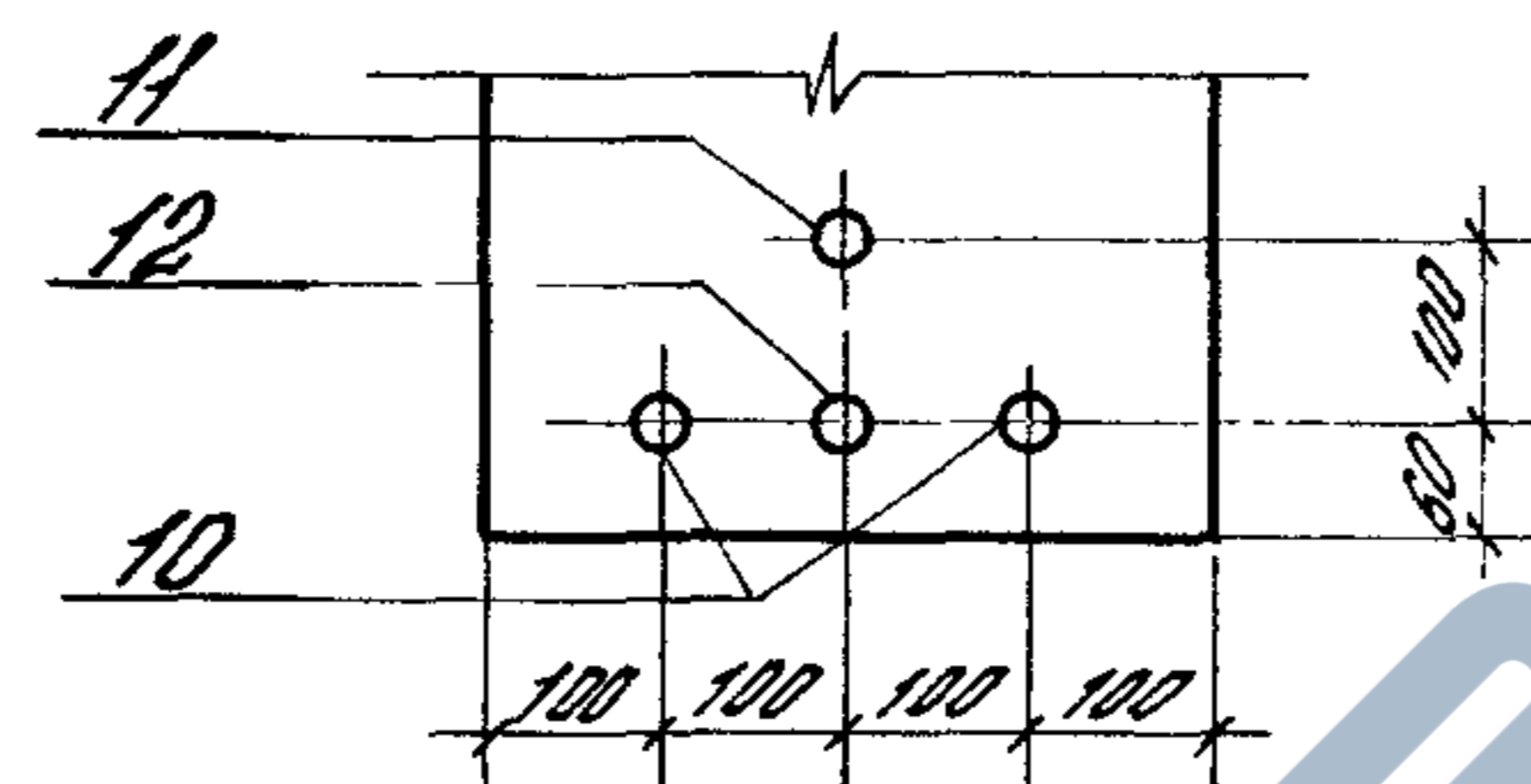
Вариант 3



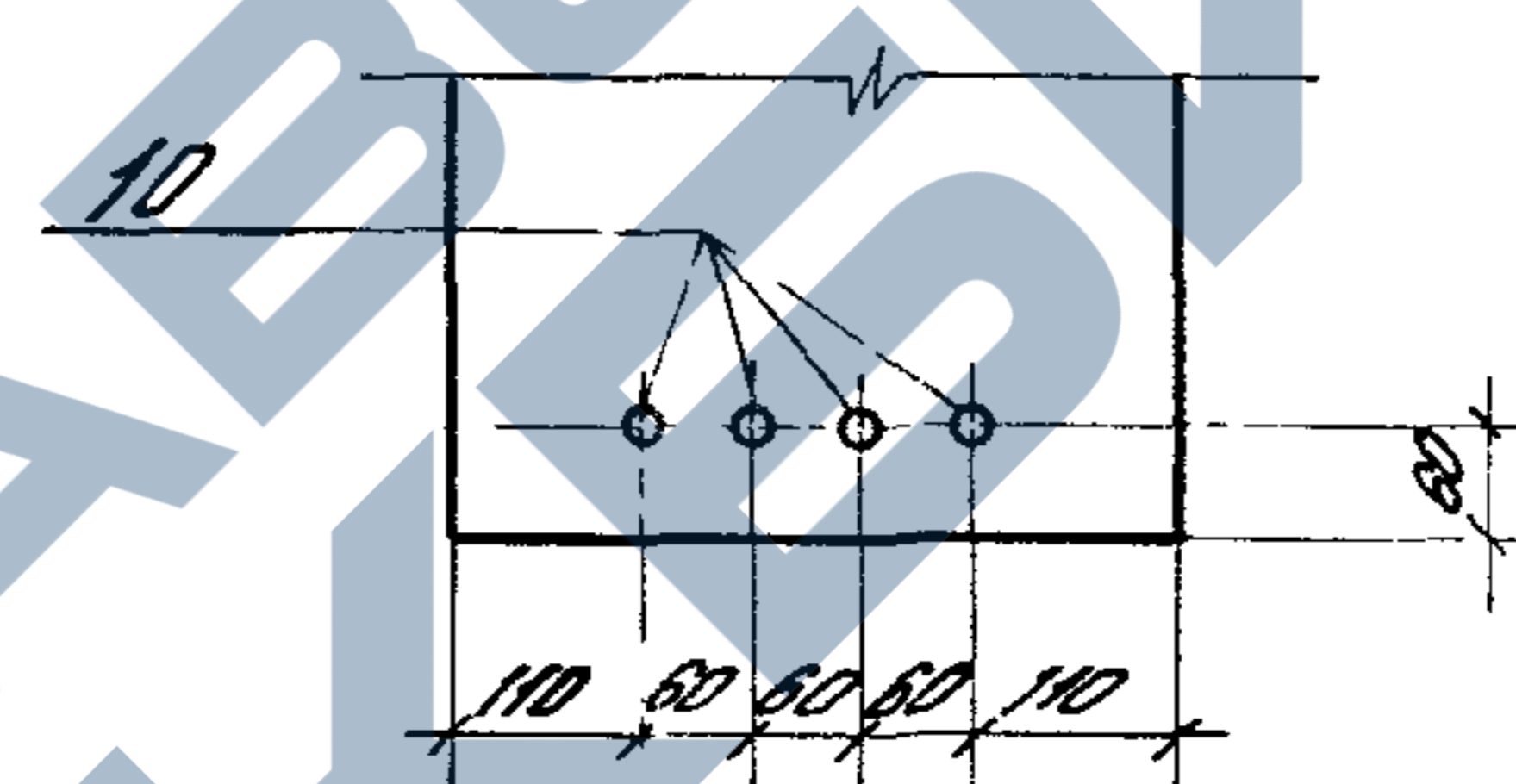
Вариант 4



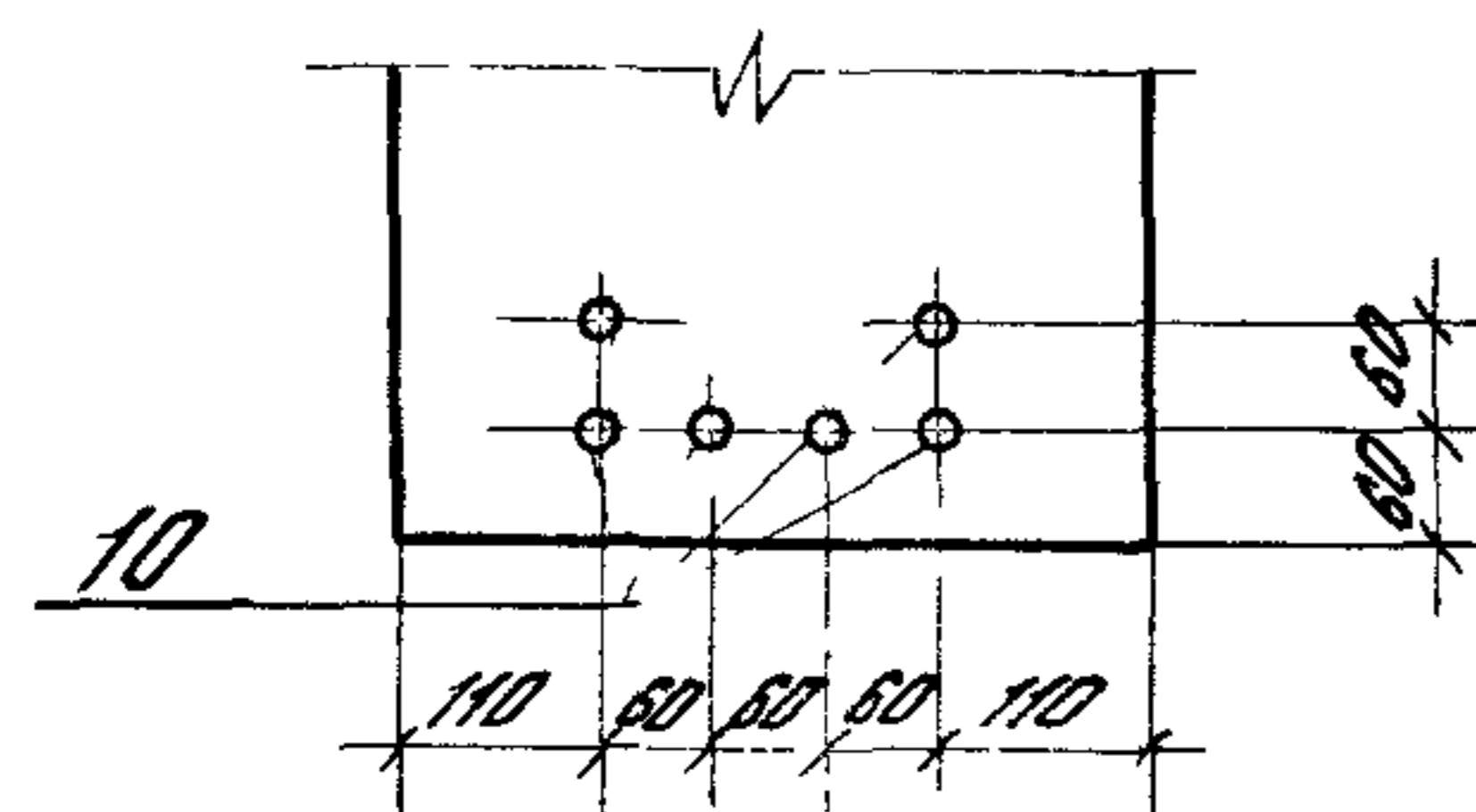
Вариант 5



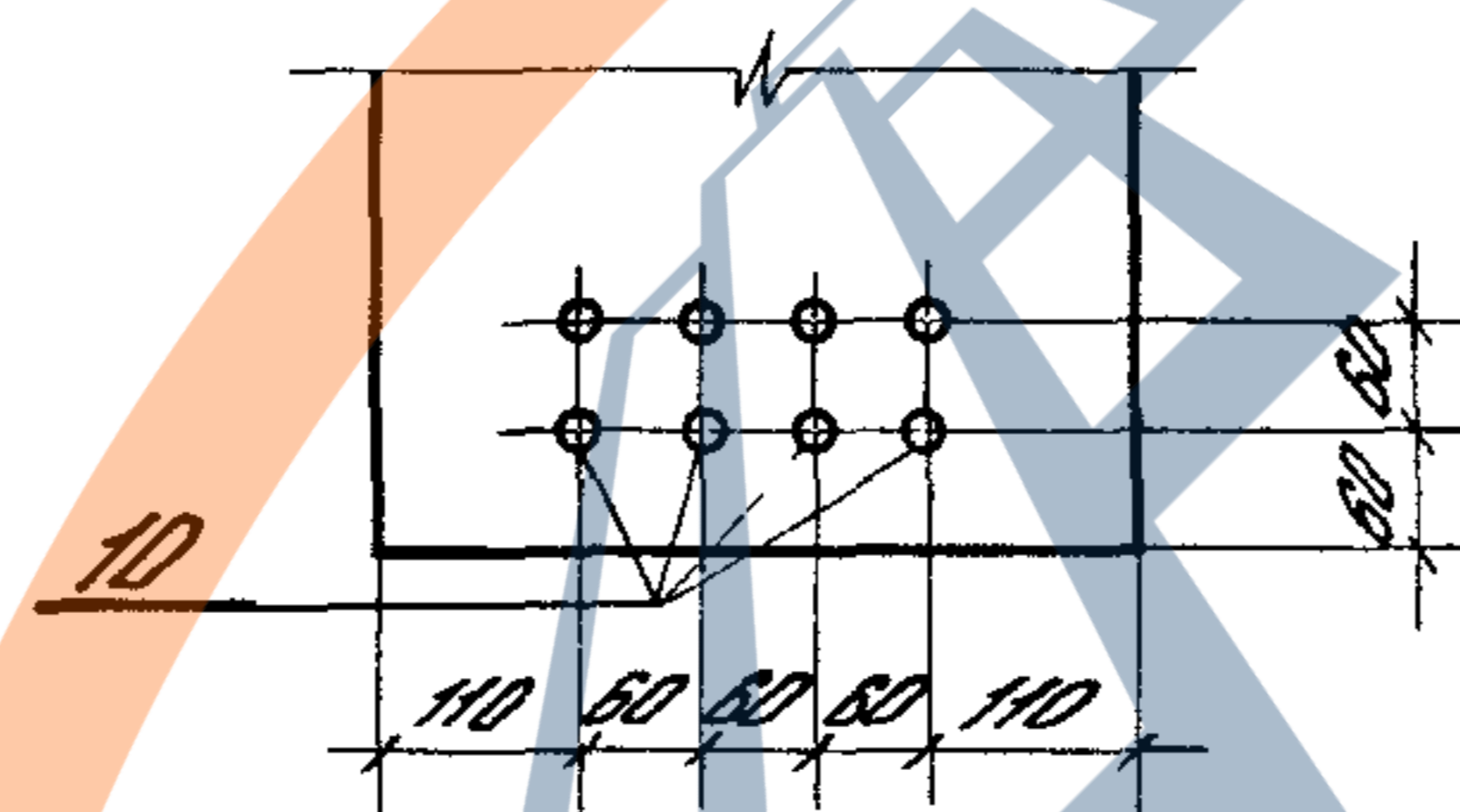
Вариант 6



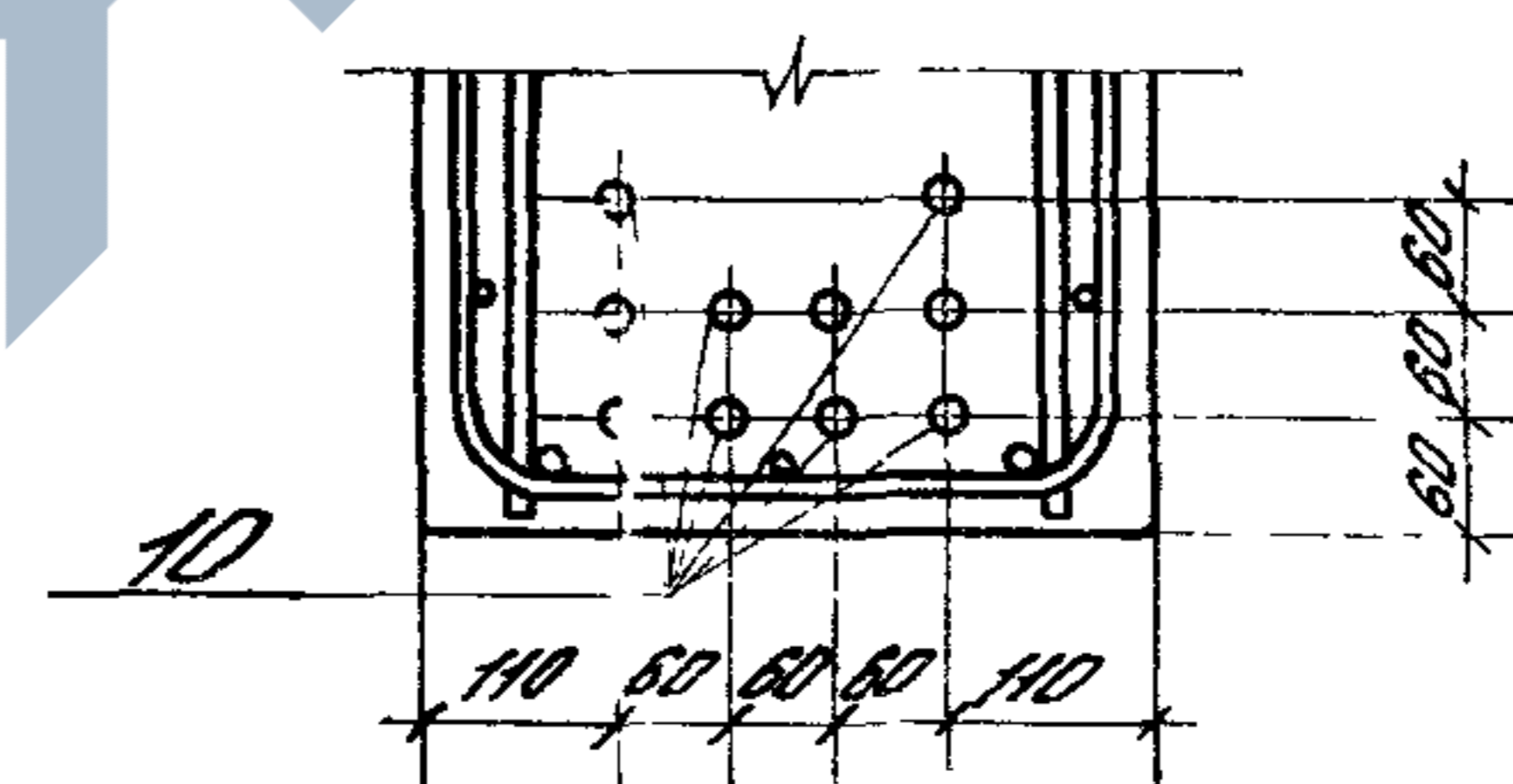
Вариант 7



Вариант 8



Вариант 9



Марка ригеля	№ Вар Узла II
P3-11AIV-3C	2
P3-12AIV-3C	2
P3-13AIV-3C	2
P3-14AIV-3C	4
P3-15AIV-3C	1
P3-16AIV-3C	2
P3-17AIV-3C	3
P3-18AIV-3C	2
P3-19AIV-3C	2
P3-20AIV-3C	4
P3-21AIV-3C	2
P3-22AIV-3C	2

Для нижнего ряда стержневой напрягаемой арматуры применяются постоянные анкеры в виде "высоженных головок" или "опрессованных обжим" в зависимости от классов стали

Расположение напрягаемой арматуры в вариантах 6-9 относится к арматурным канатам. Арматурные изделия в вариантах 2-8 условно не показаны

1.4 20.1-20С 2-2-8

Лист
2

Марка руслена	Направление арматуры класса				Изделия арматурные														Всего				
					Арматура класса																		
	А-IV				А-I				А-III						ВР-I								
	ГОСТ 5781-82				ГОСТ 5781-82*															ГОСТ 6727-80*			
	φ22	φ25	φ28	Итого	φ10	Итого	φ6	φ8	φ10	φ12	φ14	φ16	φ40	Итого	φ4	Итого							
РЗ-11 АIV-3C	—	129,6	—	129,6	3,0	3,0	30,0	66,8	—	—	—	225,3	—	322,1	11,3	11,3	466,0						
РЗ-12 АIV-3C	—	129,6	—	129,6	3,0	3,0	30,0	3,8	99,5	—	—	277,8	—	411,1	11,3	11,3	555,0						
РЗ-13 АIV-3C	—	—	162,6	162,6	5,4	5,4	30,0	3,8	13,0	123,2	—	308,5	—	478,5	11,3	11,3	657,8						
РЗ-14 АIV-3C	—	—	216,8	216,8	6,2	6,2	8,0	42,8	13,0	—	168,0	377,3	—	609,1	11,3	11,3	843,4						
РЗ-15 АIV-3C	—	86,4	—	86,4	3,0	3,0	22,0	—	185,1	—	—	175,4	—	382,5	13,3	13,3	485,2						
РЗ-16 АIV-3C	100,5	—	—	100,5	3,0	3,0	22,0	—	13,0	244,2	—	225,3	—	502,1	13,3	13,3	621,3						

Продолжение ведомости

Изделия закладные														Всего	Общий расход, кг		
Арматура класса							Профиль марки										
А-III							В СТЗ по 6-1 ту 14-1-3023-80										
ГОСТ 5781-82*							ГОСТ 8509-86				ГОСТ 19903-74*					ГОСТ М 16 ГОСТ	Итого
φ6	φ12	φ14	φ20	Итого	125x5	Итого	δ=10	δ=12	Итого	5915-70							
0,3	—	3,2	25,6	29,1	23,6	23,6	—	7,4	7,4	—	31,0	60,1	526,1				
0,3	—	3,2	25,6	29,1	23,6	23,6	—	7,4	7,4	—	31,0	60,1	615,1				
0,3	—	3,2	25,6	29,1	23,6	23,6	—	7,4	7,4	—	31,0	60,1	717,9				
0,3	—	3,2	25,6	29,1	23,6	23,6	—	7,4	7,4	—	31,0	60,1	903,5				
0,3	—	5,2	25,6	31,1	23,6	23,6	3,5	7,4	10,9	0,1	34,6	65,7	550,9				
0,3	—	5,2	25,6	31,1	23,6	23,6	3,5	7,4	10,9	0,1	34,6	65,7	687,0				

Разработ	Подобуд	И.С.
Проверит	Подпись	И.С.
Подв	Подпись	И.С.
Исполн	Подпись	И.С.

1.420.1-20с. 2-2-10.РС

Ведомость расхода
стали, кг

Страниц	Лист	Листов
Р	1	2

ЦНИИПРОМЗАДАНИЙ

Марка русская	Напрягаемая арматура класса				Изделия арматурные														Всего					
					Арматура класса																			
	А-IV				Итого	А-I				А-III						Вр-I								
	ГОСТ 5781-82*					ГОСТ 5781-82*														ГОСТ 6727-80*				
	φ 22	φ 25	φ 28			φ 10		Итого	φ 6	φ 8	φ 10	φ 12	φ 14	φ 16	φ 40		Итого	φ 4			Итого			
РЗ-17 АIV-3С	—	43,2	108,4	151,6	5,4		5,4	—	39,2	12,0	—	340,1	308,5	—		700,6	13,3		13,3	870,9				
РЗ-18 АIV-3С	—	129,6	—	129,6	5,4		5,4	30,0	4,2	99,5	—	—	308,5	—		442,2	11,4		11,4	588,6				
РЗ-19 АIV-3С	—	—	162,6	162,6	6,2		6,2	30,0	4,2	13,0	123,6	—	377,3	—		548,1	11,4		11,4	728,3				
РЗ-20 АIV-3С	—	—	216,8	216,8	6,2		6,2	8,0	4,4	13,0	—	168,0	—	465,6		699,1	11,4		11,4	933,5				
РЗ-21 АIV-3С	—	129,6	—	129,6	6,2		6,2	30,0	4,2	99,5	—	—	377,3	—		511,0	11,4		11,4	658,2				
РЗ-22 АIV-3С	—	—	162,6	162,6	6,2		6,2	30,0	4,2	13,0	123,6	—	—	465,6		636,4	11,4		11,4	816,6				

Продолжение ведомости

Изделия закладные														Общий расход, кг				
Арматура класса							Прокат марки											
А-III							В ст 3 по 6-1 ТУ 14-1-3023-80											
ГОСТ 5781-82*							ГОСТ 4509-86				ГОСТ 19903-74*				Гайки М16 ГОСТ 5915-70	Итого	Всего	
φ 6	φ 12	φ 14	φ 20	φ 28		Итого	125x9		Итого	δ=10	δ=12		Итого					
0,3	—	5,2	25,6	—		31,1	23,6		23,6	3,5	7,4			10,9	0,1	34,6	65,7	936,6
0,3	—	3,2	16,8	23,2		43,5	23,6		23,6	—	7,4			7,4	—	31,0	74,5	663,1
0,3	—	3,2	16,8	23,2		43,5	23,6		23,6	—	7,4			7,4	—	31,0	74,5	802,8
0,3	—	3,2	16,8	23,2		43,5	23,6		23,6	—	7,4			7,4	—	31,0	74,5	1008,0
0,3	—	3,2	16,8	23,2		43,5	23,6		23,6	—	7,4			7,4	—	31,0	74,5	732,7
0,3	—	3,2	16,8	23,2		43,5	23,6		23,6	—	7,4			7,4	—	31,0	74,5	891,1

1.4201-20С 2-2-10РС

Лист 2

Марка ригеля с напрягаемой арматурой кл. А-III по настоящему выпуску	Класс стали напрягаемой арматуры						АТ-IVС					
	А-III В **)						АТ-IVС					
	Марка ригеля	Класс бетона	№ вар. узла II по док. *) 2-2-8	№ поз.	Кол. стержней	Наименование	Марка ригеля	Класс бетона	№ вар. узла II по док. *) 2-2-8	№ поз.	Кол. стержней	Наименование
РЗ-11АIII-3С	РЗ-11АIIIВ-3С	В25	3	10	2	φ28; L=11220; 54,2 кг	РЗ-11АТIVС-3С	В25	2	10	3	φ25; L=11220; 43,2 кг
				12	1	φ25; L=11220; 42,2 кг						
РЗ-12АIII-3С	РЗ-12АIIIВ-3С	В30	3	10	2	φ28; L=11220; 54,2 кг	РЗ-12АТIVС-3С	В30	2	10	3	φ25; L=11220; 43,2 кг
				12	1	φ25; L=11220; 42,2 кг						
РЗ-13АIII-3С	РЗ-13АIIIВ-3С	В30	3	10	2	φ32; L=11220; 70,8 кг	РЗ-13АТIVС-3С	В30	2	10	3	φ28; L=11220; 54,2 кг
				12	1	φ28; L=11220; 42,2 кг						
РЗ-14АIII-3С	РЗ-14АIIIВ-3С	В30	5	10	2	φ32; L=11220; 70,8 кг	РЗ-14АТIVС-3С	В30	4	10	3	φ28; L=11220; 54,2 кг
				11	1	φ28; L=11220; 42,2 кг				11	1	
				12	1							
РЗ-15АIII-3С	РЗ-15АIIIВ-3С	В25	1	10	2	φ28; L=11220; 54,2 кг	РЗ-15АТIVС-3С	В25	1	10	2	φ25; L=11220; 43,2 кг
РЗ-16АIII-3С	РЗ-16АIIIВ-3С	В30	2	10	3	φ25; L=11220; 43,2 кг	РЗ-16АТIVС-3С	В30	2	10	3	φ22; L=11220; 33,5 кг
РЗ-17АIII-3С	РЗ-17АIIIВ-3С	В30	3	10	2	φ32; L=11220; 70,8 кг	РЗ-17АТIVС-3С	В30	3	10	2	φ28; L=11220; 54,2 кг
				12	1	φ28; L=11220; 42,2 кг				12	1	φ25; L=11220; 43,2 кг
РЗ-18АIII-3С	РЗ-18АIIIВ-3С	В30	3	10	2	φ28; L=11220; 42,2 кг	РЗ-18АТIVС-3С	В30	2	10	3	φ25; L=11220; 43,2 кг
				12	1	φ25; L=11220; 42,2 кг						
РЗ-19АIII-3С	РЗ-19АIIIВ-3С	В30	3	10	2	φ32; L=11220; 70,8 кг	РЗ-19АТIVС-3С	В30	2	10	3	φ28; L=11220; 54,2 кг
				12	1	φ28; L=11220; 42,2 кг						
РЗ-20АIII-3С	РЗ-20АIIIВ-3С	В30	5	10	2	φ32; L=11220; 70,8 кг	РЗ-20АТIVС-3С	В30	4	10	3	φ28; L=11220; 54,2 кг
				11	1	φ28; L=11220; 42,2 кг				11	1	
				12	1							
РЗ-21АIII-3С	РЗ-21АIIIВ-3С	В30	3	10	2	φ28; L=11220; 42,2 кг	РЗ-21АТIVС-3С	В30	2	10	3	φ25; L=11220; 43,2 кг
				12	1	φ25; L=11220; 42,2 кг						
РЗ-22АIII-3С	РЗ-22АIIIВ-3С	В30	3	10	2	φ32; L=11220; 70,8 кг	РЗ-22АТIVС-3С	В30	2	10	3	φ28; L=11220; 54,2 кг
				12	1	φ28; L=11220; 42,2 кг						

*) Условно указаны порядковый номер выпуска и номер документа настоящей серии.
 **) Арматура класса А-III по ГОСТ 5781-82, упрочненная вытяжкой с контролем напряжений и удлинений.
 Арматура класса АТ-IVС, АТ-V по ГОСТ 10884-81, класса К-7 по ГОСТ 13840-68*.

Разраб.	Лободин	Лободин
Проект.	Ревякина	Ревякина
Проф.	Ревякина	Ревякина
Н.контр.	Лободин	Лободин

1.420.1-20С.2-2-11СМ

Справочный материал

Страниц	Лист	Листов
Р	1	6

ЦНИИПРОМЗДАНИИ

Марка ригеля с напрягаемой арматурой кл А-IV по настоящему выпуску	Класс стали напрягаемой арматуры											
	АТ-IV (А-IV)						К-7					
	Марка ригеля	Класс бетона	№ вар узла II по док*) 2-2-8	№ поз	Кол стержней	Наименование	Марка ригеля	Класс бетона	№ вар узла II по док*) 2-2-8	№ поз	Кол стержней	Наименование
РЗ-11АIV-30	РЗ-11АIV-30	В30	2	10	3	φ 22, L=11220, 33,5 кг	РЗ-11К7-30	В30	7	10	6	φ 15, L=11220, 12,5 кг
РЗ-12АIV-30	РЗ-12АIV-30	В30	2	10	3	φ 22, L=11220, 33,5 кг	РЗ-12К7-30	В30	7	10	6	φ 15, L=11220, 12,5 кг
РЗ-13АIV-30	РЗ-13АIV-30	В30	2	10	3	φ 25, L=11220, 43,2 кг	РЗ-13К7-30	В30	8	10	8	φ 15, L=11220, 12,5 кг
РЗ-14АIV-30	РЗ-14АIV-30	В30	4	10 11	3 1	φ 25, L=11220, 43,2 кг	РЗ-14К7-30	В30	9	10	10	φ 15, L=11220, 12,5 кг
РЗ-15АIV-30	РЗ-15АIV-30	В30	1	10	2	φ 22, L=11220, 33,5 кг	РЗ-15К7-30	В30	6	10	4	φ 15, L=11220, 12,5 кг
РЗ-16АIV-30	РЗ-16АIV-30	В30	1	10	2	φ 25, L=11220, 43,2 кг	РЗ-16К7-30	В30	6	10	4	φ 15, L=11220, 12,5 кг
РЗ-17АIV-30	РЗ-17АIV-30	В30	2	10	3	φ 25, L=11220, 43,2 кг	РЗ-17К7-30	В30	8	10	8	φ 15, L=11220, 12,5 кг
РЗ-18АIV-30	РЗ-18АIV-30	В30	2	10	3	φ 22, L=11220, 33,5 кг	РЗ-18К7-30	В30	7	10	6	φ 15, L=11220, 12,5 кг
РЗ-19АIV-30	РЗ-19АIV-30	В30	2	10	3	φ 25, L=11220, 43,2 кг	РЗ-19К7-30	В30	8	10	8	φ 15, L=11220, 12,5 кг
РЗ-20АIV-30	РЗ-20АIV-30	В30	4	10 11	3 1	φ 25, L=11220, 43,2 кг	РЗ-20К7-30	В30	9	10	10	φ 15, L=11220, 12,5 кг
РЗ-21АIV-30	РЗ-21АIV-30	В30	2	10	3	φ 22, L=11220, 33,5 кг						
РЗ-22АIV-30	РЗ-22АIV-30	В30	2	10	3	φ 25, L=11220, 43,2 кг						

1420.1-20С 2-2-11СМ

2

Ведомость расхода стали**)

Марка ригеля	Напрягаемая арматура класса А-III*)				Общий расход, кг	Марка ригеля	Напрягаемая арматура класса АТ-IVС				Общий расход, кг
	ГОСТ 5781-82*			Итого			ГОСТ 10884-81			Итого	
	φ 25	φ 28	φ 32				φ 22	φ 25	φ 28		
РЗ-11 АШВ-3С	43,2	108,4	—	151,6	548,1	РЗ-11 АТIVС-3С	—	129,6	—	129,6	526,1
РЗ-12 АШВ-3С	43,2	108,4	—	151,6	637,1	РЗ-12 АТIVС-3С	—	129,6	—	129,6	615,1
РЗ-13 АШВ-3С	—	54,2	141,6	195,8	751,1	РЗ-13 АТIVС-3С	—	—	162,6	162,6	717,9
РЗ-14 АШВ-3С	—	108,4	141,6	250,0	936,7	РЗ-14 АТIVС-3С	—	—	216,8	216,8	903,5
РЗ-15 АШВ-3С	—	108,4	—	108,4	572,9	РЗ-15 АТIVС-3С	—	86,4	—	86,4	550,9
РЗ-16 АШВ-3С	129,6	—	—	129,6	716,1	РЗ-16 АТIVС-3С	100,5	—	—	100,5	687,0
РЗ-17 АШВ-3С	—	54,2	141,6	195,8	980,8	РЗ-17 АТIVС-3С	—	43,2	108,4	151,6	936,6
РЗ-18 АШВ-3С	43,2	108,4	—	151,6	685,1	РЗ-18 АТIVС-3С	—	129,6	—	129,6	663,1
РЗ-19 АШВ-3С	—	54,2	141,6	195,8	836,0	РЗ-19 АТIVС-3С	—	—	162,6	162,6	802,8
РЗ-20 АШВ-3С	—	108,4	141,6	250,0	1041,2	РЗ-20 АТIVС-3С	—	—	216,8	216,8	1008,0
РЗ-21 АШВ-3С	43,2	108,4	—	151,6	754,7	РЗ-21 АТIVС-3С	—	129,6	—	129,6	732,7
РЗ-22 АШВ-3С	—	54,2	141,6	195,8	924,3	РЗ-22 АТIVС-3С	—	—	162,6	162,6	891,1

***) Ведомость расхода стали приведена для ригелей, армированных напрягаемой арматурой классов А-III и АТ-IVС

*) Упрочненная вытяжкой стержневая арматурная сталь периодического профиля классов А-III с контролем напряжений и удлинений

1420.1-20С 2-2-11СМ

Лист 3

Ведомость расхода стали**)

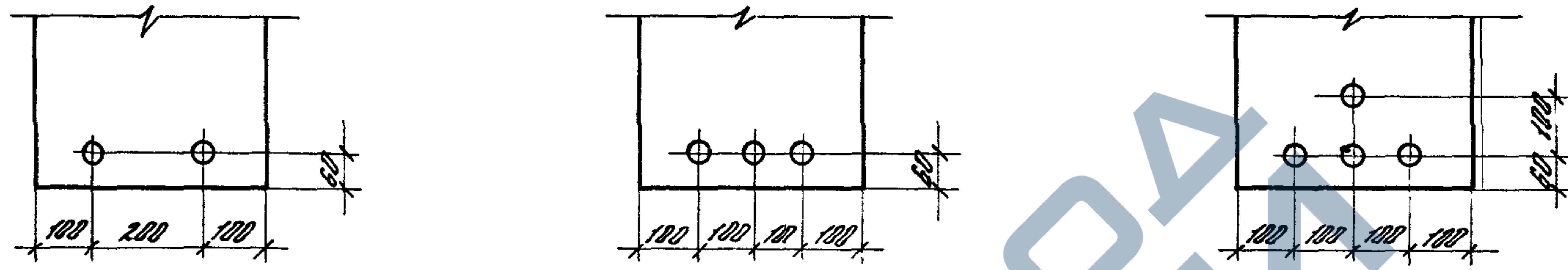
Марка ригеля	Напрягаемая арматура класса				Общий расход кг	Марка ригеля	Напрягаемая арматура класса				Общий расход, кг
	Ат-IV			Итого			К-7			Итого	
	ГОСТ 10884-81						ГОСТ 13840-68*				
	φ 22	φ 25					φ 15				
РЗ-11 Ат IV-3С	100,5	—		100,5	497,0	РЗ-11 К7-3С	75,0			75,0	497,5
РЗ-12 Ат IV-3С	100,5	—		100,5	586,0	РЗ-12 К7-3С	75,0			75,0	586,5
РЗ-13 Ат IV-3С	—	129,6		129,6	684,9	РЗ-13 К7-3С	100,0			100,0	685,3
РЗ-14 Ат IV-3С	—	172,8		172,8	859,5	РЗ-14 К7-3С	125,0			125,0	814,7
РЗ-15 Ат IV-3С	67,0	—		67,0	531,5	РЗ-15 К7-3С	50,0			50,0	514,5
РЗ-16 Ат IV-3С	—	86,4		86,4	672,9	РЗ-16 К7-3С	50,0			50,0	636,5
РЗ-17 Ат IV-3С	—	129,6		129,6	914,6	РЗ-17 К7-3С	100,0			100,0	885,0
РЗ-18 Ат IV-3С	100,5	—		100,5	634,0	РЗ-18 К7-3С	75,0			75,0	608,5
РЗ-19 Ат IV-3С	—	129,6		129,6	769,8	РЗ-19 К7-3С	100,0			100,0	740,2
РЗ-20 Ат IV-3С	—	172,8		172,8	964,0	РЗ-20 К7-3С	125,0			125,0	916,2
РЗ-21 Ат IV-3С	100,5	—		100,5	703,6						
РЗ-22 Ат IV-3С	—	129,6		129,6	858,1						

**) Ведомость расхода стали приведена для ригелей, армированных напрягаемой арматурой классов Ат-IV и К-7

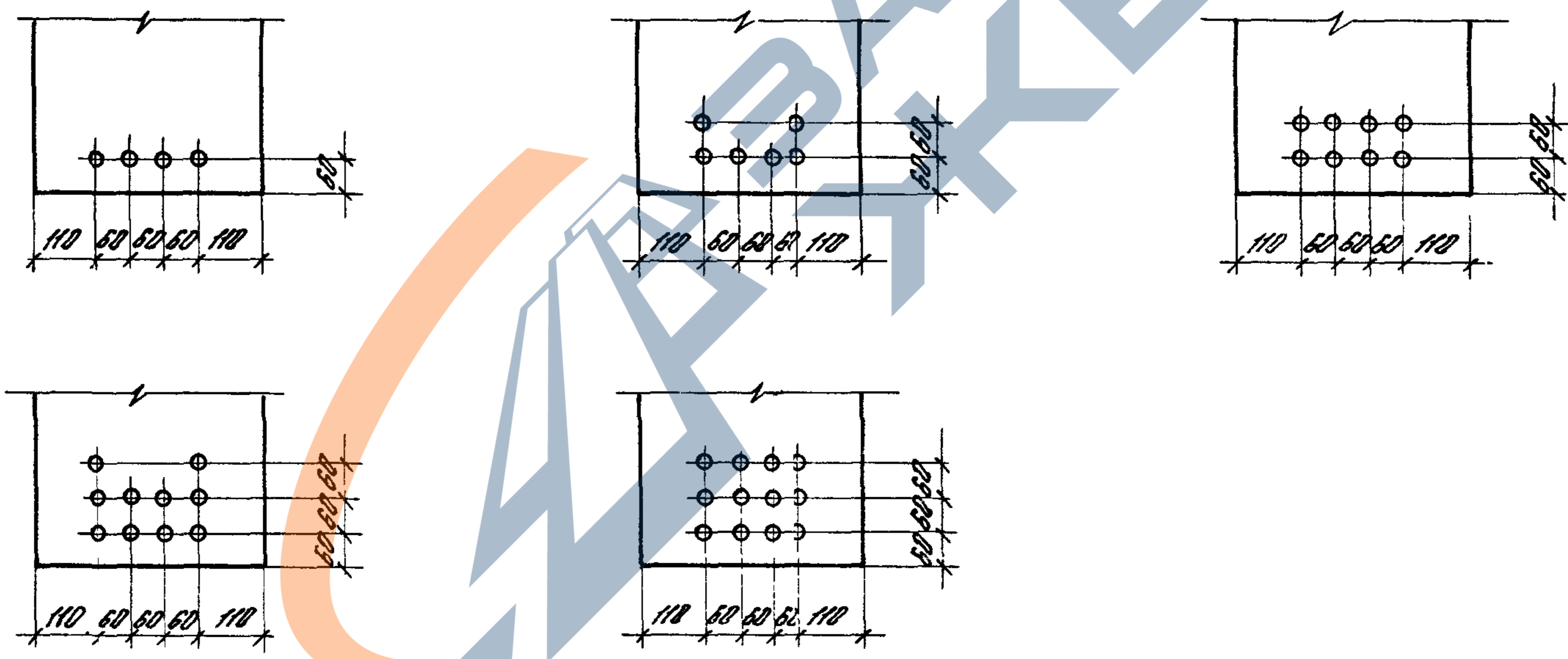
1.420.1-20С.2-2-11СМ

Лист
4

Расположение предварительно напряженной стержневой арматуры диаметром более 18 мм



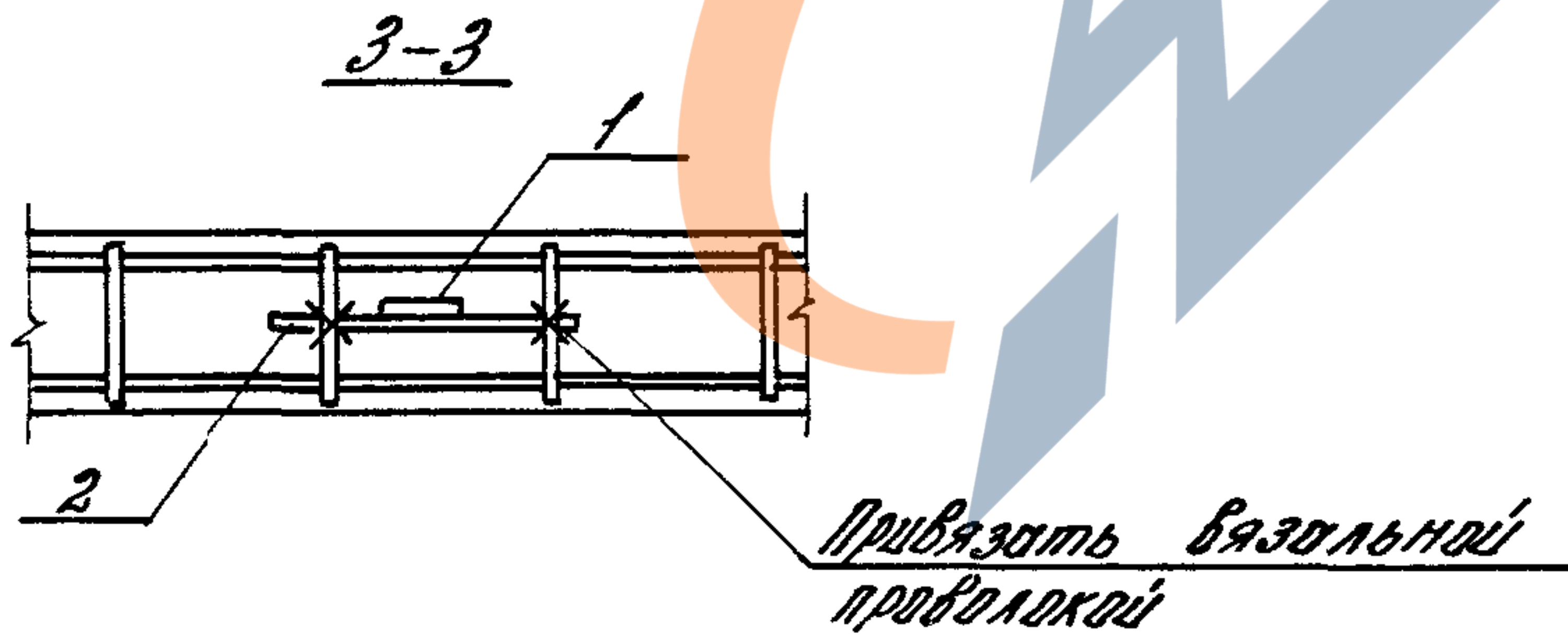
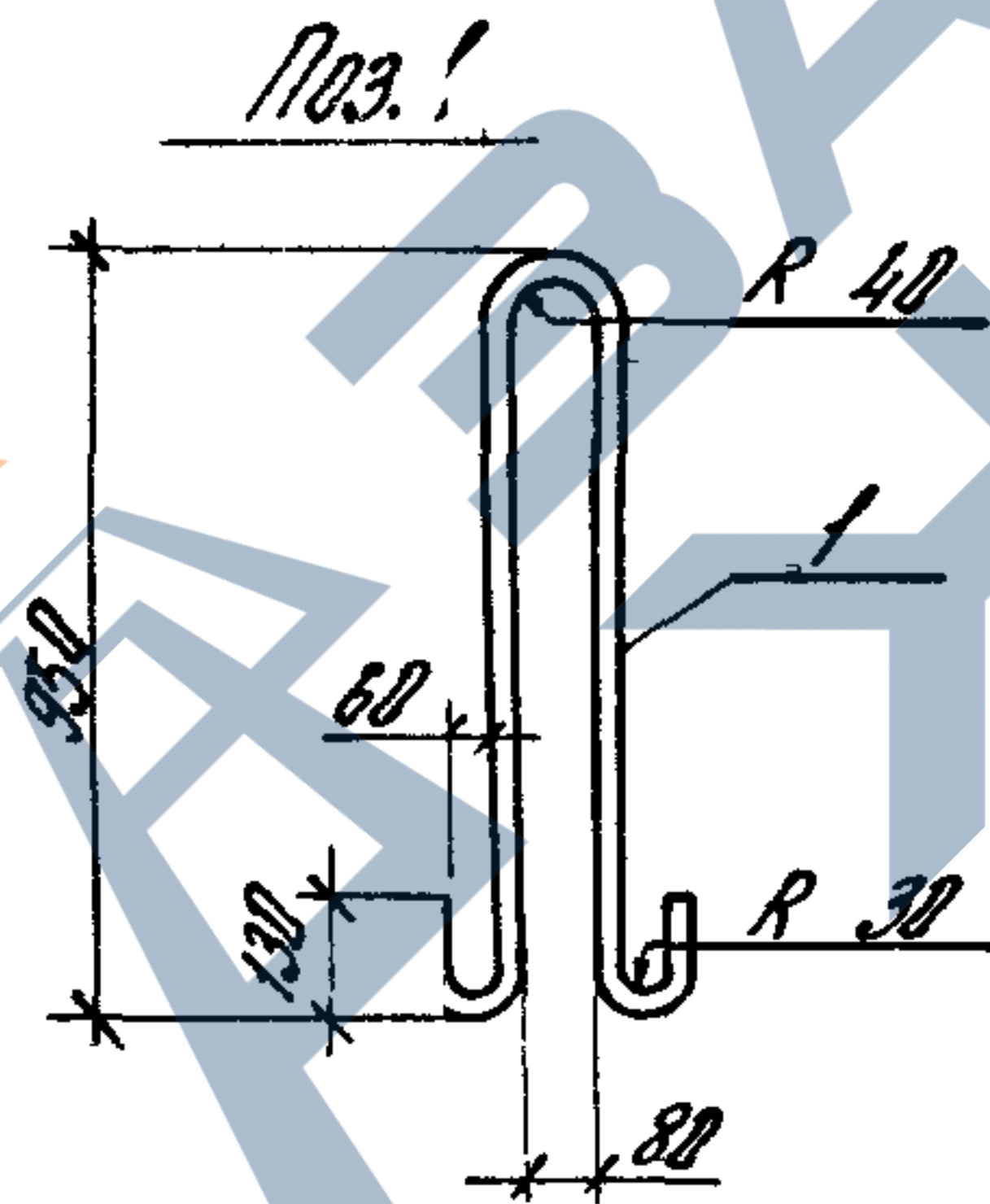
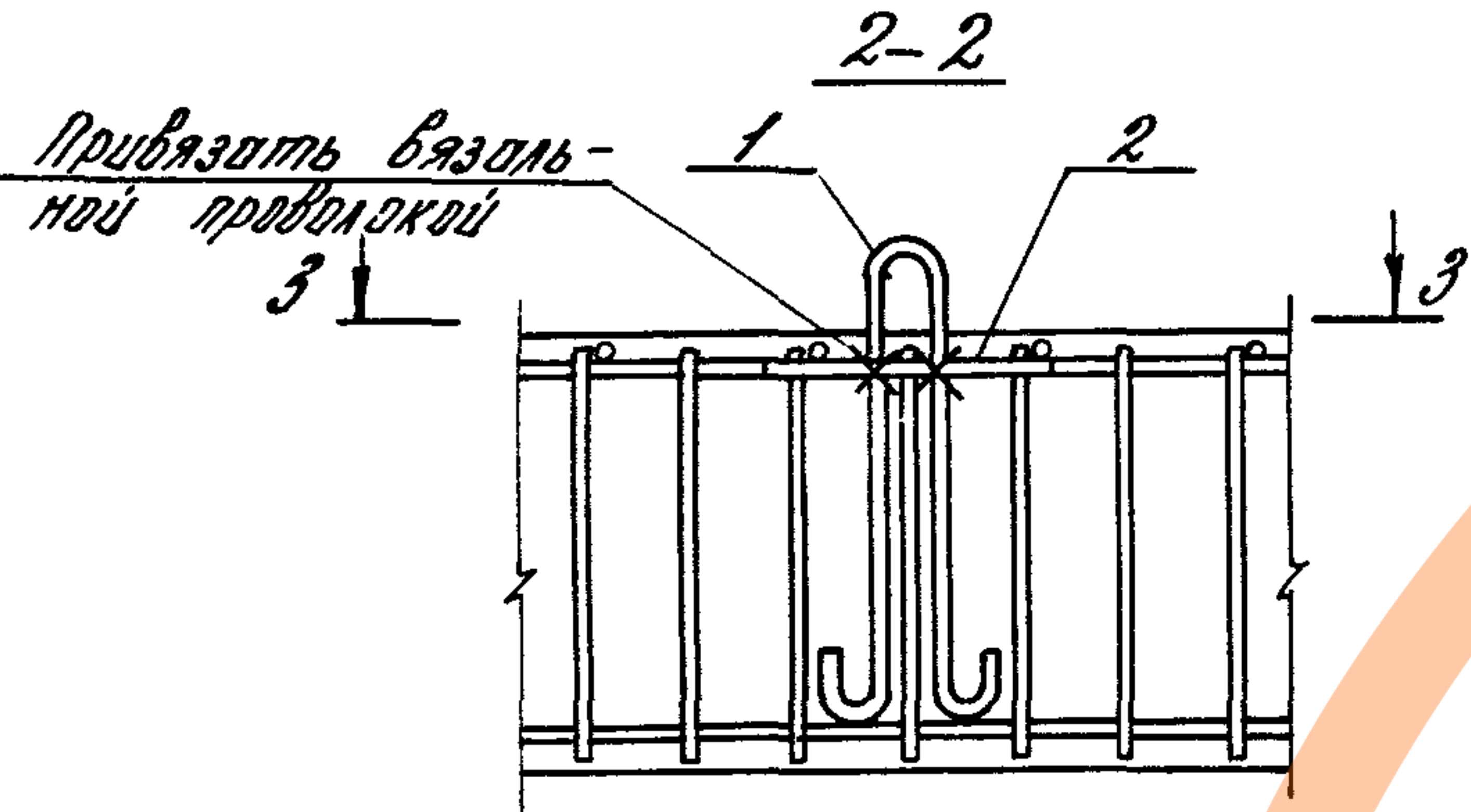
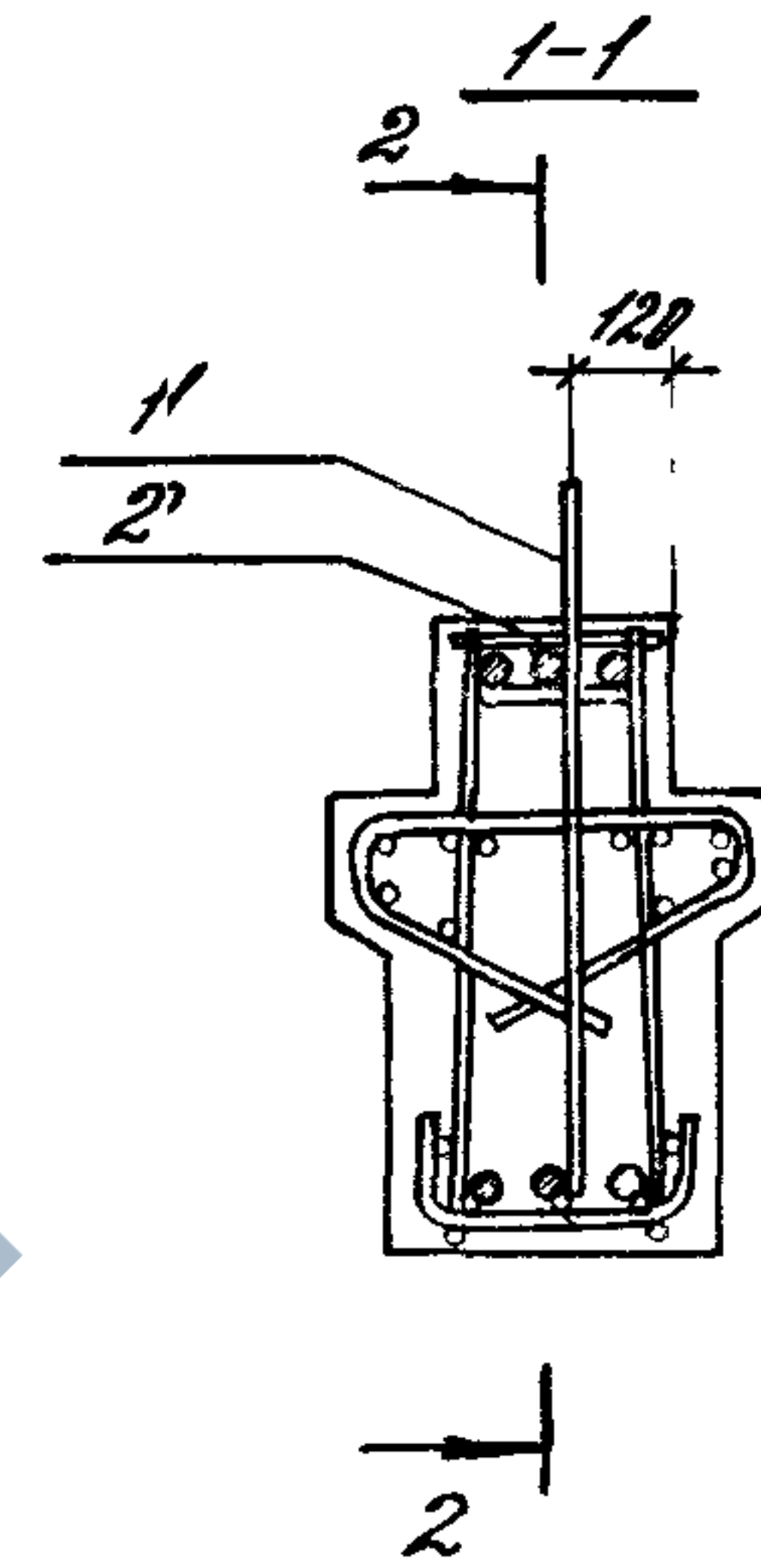
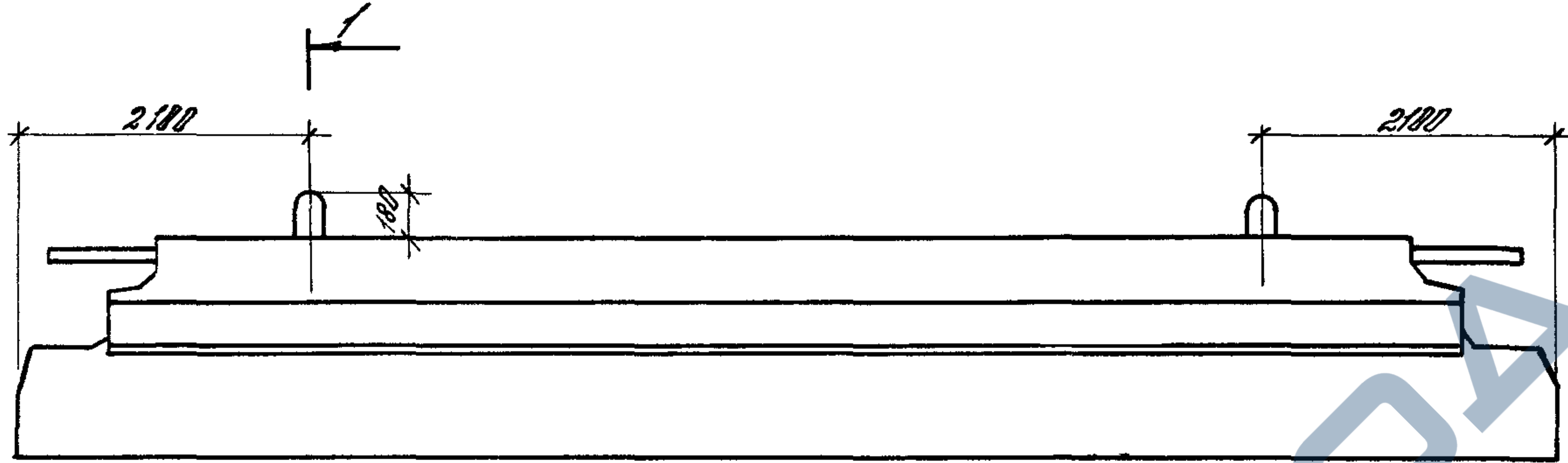
Расположение предварительно напряженной стержневой арматуры $\phi 18$ мм



Лист № 1-1000. Проверка и дата. Дата шифра

14.201-200.2-2-11 CM
5

Вариант ригелей с петлями для пазов



Поз	Наименование	Кол по ригель, шт
1	φ 25 А-І, L=2060, 7,9 кг	2
2	φ 8 А-І, L=580; 0,2 кг	2

Указанное расположение петель относится ко всем маркам ригелей. Арматура класса А-І по ГОСТ 5781-82*.

1420.1-200 2-2-11 см Лист
6