

ТИПОВЫЕ СТРОИТЕЛЬНЫЕ КОНСТРУКЦИИ, ИЗДЕЛИЯ И УЗЛЫ

СЕРИЯ 3.503.9-78

КОНСТРУКЦИИ УКРЕПЛЕНИЯ ОТКОСОВ  
ЗЕМЛЯНОГО ПОЛОТНА АВТОМОБИЛЬНЫХ  
ДОРОГ ОБЩЕГО ПОЛЬЗОВАНИЯ

ВЫПУСК I

ИЗДЕЛИЯ БЕТОННЫЕ И ЖЕЛЕЗОБЕТОННЫЕ  
РАБОЧИЕ ЧЕРТЕЖИ

23268/02

ТИПОВЫЕ СТРОИТЕЛЬНЫЕ КОНСТРУКЦИИ, ИЗДЕЛИЯ И УЗЛЫ

СЕРИЯ 3.503.9-78

КОНСТРУКЦИИ УКРЕПЛЕНИЯ ОТКОСА  
ЗЕМЛЯНОГО ПОЛОТНА АВТОМОБИЛЬНЫХ  
ДОРОГ ОБЩЕГО ПОЛЬЗОВАНИЯ

ВЫПУСК I

ИЗДЕЛИЯ БЕТОННЫЕ И ЖЕЛЕЗОБЕТОННЫЕ  
РАБОЧИЕ ЧЕРТЕЖИ

РАЗРАБОТАНЫ  
СОЮЗДОРПРОЕКТ

УТВЕРЖДЕНЫ МИНТРАНССТРОЕМ СССР

ГЛАВНЫЙ ИНЖЕНЕР ИНСТИТУТА  (В. Р. СИЛКОВ)

ГЛАВНЫЙ ИНЖЕНЕР ПРОЕКТА  (В. Д. БРАСЛАВСКИЙ)

| Обозначение документа | Наименование                                       | стр. |
|-----------------------|--|------|
| 3.503.9-78.I-00TT     | Технические требования                             | 3    |
| 3.503.9-78.I-02       | Плита ПБ 0.5-8                                     | 7    |
| 3.503.9-78.I-03       | Плита ПБ I-16, ПБ I-20                             |      |
| 3.503.9-78.I-04       | Плита ПЖБ З-15П, ПЖБ З-15Ш<br>ПЖБ З-20П, ПЖБ З-20Ш | 8    |
| 3.503.9-78.I-05       | Сетка С <sub>1</sub> , С <sub>2</sub>              |      |
| 3.503.9-78.I-06       | Плита ПЖБ З-16I                                    | 10   |
| 3.503.9-78.I-07       | Сетка С <sub>1</sub>                               |      |
| 3.503.9-78.I-03       | Сетка С <sub>2</sub>                               |      |
| 3.503.9-78.I-09       | Сетка С <sub>3</sub>                               |      |
| 3.503.9-78.I-10ФЧ     | Плита ПГ-5, ПГ-7,5                                 | 13   |
| 3.503.9-78.I-11       | Плита ПГ-5, ПГ-7,5                                 |      |
| 3.503.9-78.I-12       | Сетка С <sub>1</sub> , С <sub>2</sub>              |      |
| 3.503.9-78.I-13ФЧ     | Плита ПГ-10, ПГ-12, ПГ-15                          | 16   |
| 3.503.9-78.I-14       | Плита ПГ-10, ПГ-12, ПГ-15                          |      |
| 3.503.9-78.I-15       | Гибкая гирлянда Г-1                                | 18   |
| 3.503.9-78.I-16       | Элемент решетчатой конструкции РК-1                | 19   |
| 3.503.9-78.I-17       | Сетка С <sub>1</sub>                               |      |
| 3.503.9-78.I-18       | Элемент решетчатой конструкции РК-2                | 21   |
| 3.503.9-78.I-19       | Упор У-1   | 21   |
| 3.503.9-78.I-20РС     | Водомость расхода стали                            | 22   |



|         |             |                 |          |                   |            |               |      |        |
|---------|-------------|-----------------|----------|-------------------|------------|---------------|------|--------|
| И КОНТР | ИВЯНСКИЙ    | <i>Левина</i>   | 01.03.88 | 3.503.9-78.1 - 00 | СОДЕРЖАНИЕ | СТАЛИА        | ЛИСТ | ЛИСТОВ |
| ГИП     | БРАСЛАВСКИЙ | <i>Мельник</i>  | 01.03.88 |                   |            | Р             |      | 4      |
| НАЧ ОИС | ПОСТОВОИ    | <i>Постово</i>  | 01.03.88 |                   |            | СОЮЗДОРПРОЕКТ |      |        |
| ГЛ СПЕЦ | ИВЯНСКИЙ    | <i>Левина</i>   | 01.03.88 |                   |            |               |      |        |
| ГИП ОИС | РОДЮШКИН    | <i>Родюшкин</i> | 01.03.88 |                   |            |               |      |        |
| СТ ИНЖ  | ГОРДВ       | <i>Гордов</i>   | 01.03.88 |                   |            |               |      |        |
| ИНЖЕНЕР | АРИСИМОВ    | <i>Арисимов</i> | 01.03.88 |                   |            |               |      |        |

Копировала *Сур*

ФОРМАТ А3

### 1. ВВОДНАЯ ЧАСТЬ

1.1. Данный выпуск содержит рабочие чертежи изделий из бетона и ненапряженного железобетона, предназначенных для возведения конструкций укрепления откосов земляного полотна автомобильных дорог общего пользования.

1.2. В выпуске представлены следующие изделия:

- сборные бетонные плиты: ПБ 0,5-8, ПБ I-16, ПБ I-20;

- шарнирно-соединяемые железобетонные плиты:

ПБЗ 3-15, ПБЗ 3-15 Ш,

ПБЗ 3-20, ПБЗ 3-20 Ш, ПБЗ 3-16 I

- сборные железобетонные гибкие плиты (для опытного применения):

ПГ-5, ПГ-7,5, ПГ-10, ПГ-15

- сборные железобетонные гибкие гирлянды Г-I (для опытного применения);

- элементы железобетонных решетчатых конструкций РК-I, РК-2;

- блок бетонного упора У-I.

1.3. Размещение изделий в сооружении и область их применения приведен в выпуске 0.

1.4. Разработанные бетонные и железобетонные изделия должны изготавливаться согласно чертежам и техническим требованиям настоящего выпуска, а также в соответствии с техническими условиями.

На конструкции опытного применения упомянутые в п.1.2. распространяются следующие технические условия:

на ПГ-5, ПГ-7,5 ТУ 1857-87 Разработаны лабораторией речных сооружений ЦИИСа. Авторское свидетельство № 251463.  
на ПГ-10, ПГ-12, ПГ-15 ТУ 1856-87  
на Г-I ТУ 218 УССР 297-83.

1.5. Все документы выпуска имеют обозначение серии изделий 3.503.9-78, порядковый номер выпуска I, порядковый номер документа и код документа, который присваивается по ГОСТу 2.102-68<sup>н</sup> (с учетом "Временных указаний"):

ТТ - технические требования;

ФЧ - чертеж формы (опалубочный чертеж);

РС - ведомость расхода стали.

1.6. Арматурные изделия могут иметь следующие буквенные обозначения:

С - сетка

ШМ - петля монтажная

### 2. МАРКИРОВКА

2.1. Марка сборных бетонных плит состоит из трех групп обозначений:

1 группа - буквы ПБ - начальные буквы слов "плита бетонная"

2 группа - максимальный размер плиты в плане в метрах

3 группа - толщина плиты в сантиметрах.

Пример маркировки: ПБ 0,5-8

2.2. Марка шарнирно-соединяемых железобетонных плит состоит из четырех групп обозначений:

1 группа - буквы ПБЗ - начальные буквы слов "плита железобетонная"

2 группа - максимальный размер плиты в плане в метрах

3 группа - толщина плиты в сантиметрах

4 группа - римские цифры I, II, III, обозначающие класс примененной арматуры: В-I, А-II и А-III соответственно.

Пример маркировки: ПБЗ 3-20 Ш.

2.3. Марка сборных железобетонных гибких плит состоит из двух групп обозначений:

1 группа - буквы ПГ - начальные буквы слов "плита гибкая"

2 группа - толщина плиты в сантиметрах.

Пример маркировки: ПГ-5

2.4. Г-I - гирлянды железобетонные гибкие сборные.

2.5. Для решетчатых конструкций марка состоит из двух групп обозначений:

1 группа - буквы РК - начальные буквы слов "решетчатая конструкция"

2 группа - порядковый номер конструкции.

Пример маркировки: РК-I

2.6. У-I - сборный бетонный упор.

2.7. На видимой поверхности изделия несмываемой краской должно быть указано:

а) краткое наименование предприятия-изготовителя;

б) марка изделия по проектной документации;

в) штамп технического контроля;

г) дата изготовления;

д) масса изделия.

|         |             |          |          |                        |               |      |        |
|---------|-------------|----------|----------|------------------------|---------------|------|--------|
|         |             |          |          | 3.503.9-78.1-00ТТ      |               |      |        |
| И КОНТР | ИВЯНСКИЙ    | Иванов   | 10.03.88 | ТЕХНИЧЕСКИЕ ТРЕБОВАНИЯ | СТАДИЯ        | ЛИСТ | ЛИСТОВ |
| ГИП     | БРАСЛАВСКИЙ | Рыжов    | 10.03.88 |                        | Р             | 1    | 4      |
| НАЧ ОИС | ПОСТОВОЙ    | Петров   | 10.03.88 |                        | СОЮЗДОРПРОЕКТ |      |        |
| ГЛ СПЕЦ | ИВЯНСКИЙ    | Иванов   | 10.03.88 |                        |               |      |        |
| ГИП ОИС | РОЛЮШКИН    | Ролыш    | 10.03.88 |                        |               |      |        |
| СТ ИНЖ  | ЕГОРОВ      | Егоров   | 10.03.88 |                        |               |      |        |
| ИНЖЕНЕР | АНИСИМОВ    | Анисимов | 10.03.88 |                        |               |      |        |

### 3. ТРЕБОВАНИЯ К ИЗГОТОВЛЕНИЮ И МАТЕРИАЛАМ

3.1. Бетонные и железобетонные изделия должны изготавливаться из конструкционного тяжелого бетона со средней плотностью от 2200 до 2500 кг/м<sup>3</sup>, соответствующего ГОСТ 26633-85.

3.2. Класс бетона по прочности, марки бетона по морозостойкости и водонепроницаемости принимаются в соответствии с таблицей I.

Таблица I

| Марка изделия   | Класс бетона по прочности<br>ГОСТ<br>26633-85 | СНиП 2.05.03-84   |               |          | марка бетона по водонепроницаемости |
|---|---|---|---------------|----------|-------------------------------------|
|   |   | марка бетона по морозостойкости<br>среднемесячная температура наиболее холодного месяца согласно<br>СНиП 2.01.01-82. °С |               |          |                                     |
|   |   | -10 и выше  | от -10 до -20 | ниже -20 |                                     |
| ПБ 0,5-8<br>ПБ I-16<br>ПБ I-20<br>РК-I<br>РК-2<br>У-I         | B 15  |   |               |          | W4(неподтопленные)                  |
| ПББЗ-I5II<br>ПББЗ-I5III<br>ПББЗ-20II<br>ПББЗ-20III<br>ПББЗ-I6 | B 22,5  | F 200   | F 300         | F 300    | W6                                  |
| ПГ-5<br>ПГ-7,5<br>ПГ-10<br>ПГ-12<br>ПГ-15                     | B 27,5  |   |               |          |                                     |
| Г-I   | B 30  |   |               |          |                                     |

3.3. Для приготовления бетона должен применяться портландцемент, соответствующий требованиям ГОСТ 22236-85, ГОСТ 10178-85 и СНиП Ш-43-75 с учетом изменений и дополнений, приведенных в постановлении Госстроя СССР от 31.12.80 г. № 219 "Об изменениях и дополнениях главы СНиП Ш-43-75", а также от 31.12.87г. № 318.

3.4. Заполнители бетона должны соответствовать требованиям ГОСТ 10268-80, ГОСТ 8267-82.

3.5. В конструкциях, предназначенных для эксплуатации в агрессивных средах, должны приниматься бетон и защитные покрытия, обладающие стойкостью к такому воздействию, в соответствии с требованиями СНиП II-28-73.

3.6. Арматурная сталь железобетонных конструкций, эксплуатируемых в различных климатических зонах, выбирается в соответствии с таблицей 2.

Таблица 2

| Класс арматурной стали | Документ, регламентирующий качество арматурной стали | Марка стали        | Диаметр, мм        | При применении конструкций в районах со средней температурой наружного воздуха наиболее холодной пятидневки обеспеченностью 0,92. °С |  |               |
|------------------------|--|--------------------|--------------------|--|--|---------------|
|                        |  |                    |                    | минус 30 и выше  | ниже минус 30 до минус 40 включительно | ниже минус 40 |
| А-I                    | ГОСТ 5781-82<br>ГОСТ 380-71                          | ВСт3сп2            | 6-10               | +  | +                                      | +             |
|                        |  | "                  | 12,14              | +  | +                                      | +             |
|                        |  | ВСт3пс2            | 6-10               | +  | +                                      | +I            |
|                        |  | "                  | 12,14              | +  | +I                                     | -I            |
|                        |  | ВСт3Гпс2           | 6-10               | +  | +                                      | +I            |
|                        |  | "                  | 12,14              | +  | +I                                     | -             |
|                        |  | Ст3сп3             | 6-10               | +  | +                                      | -             |
|                        |  | Ст3пс3             | 6-10               | +  | +                                      | -             |
|                        |  | Ст3кп3             | 6-10               | +  | -                                      | -             |
|                        |  | ВСт3кп2            | 6-10               | +  | -                                      | -             |
| А-II                   |  | ВСт3сп2            | строповочные петли | +  | +                                      | +             |
|                        |  | ВСт3пс2            |                    | +  | +                                      | -             |
|                        |  | ВСт3Гпс2           |                    | +  | +                                      | -             |
| А-II                   |  | ВСт5сп2<br>ВСт5пс2 | 10<br>10           | +  | +I                                     | +I<br>-       |
| Ас-II                  | ГОСТ 5781-82   | 10ГГ               | строповочные петли | +  | +                                      | +             |
| А-III                  |  | 25Г2С<br>35ГС      | 6,8<br>6,8         | +  | +                                      | +I<br>-       |
| В-I                    | ГОСТ 6727-80   | -                  | 3-5                | +  | +                                      | +             |

I - Допускается к применению в вязаных каркасах и сетках.

3.7. Изготовление и установку в формы арматурных изделий следует производить в соответствии с требованиями ГОСТ 10922-75, ГОСТ 8478-81, ГОСТ 23279-85, СНиП Ш-43-75 (с изменениями и дополнениями) СНиП 3.09.01-85, СН-393-78.

3.8. Допустимые отклонения от проектных размеров бетонных и железобетонных изделий должны быть не более величин:

- а) по длине и ширине + 8 мм
- б) по толщине + 5 мм
- в) искривление поверхности 0,001 наибольшего размера.

3.9. Подъем изделий из опалубки следует производить после достижения бетоном 70% от его проектной прочности на сжатие.

3.10. Отпускную прочность изделий с учетом отрицательных температур в холодное время следует определять в соответствии с указаниями СНиП Ш-43-75 (с изменениями и дополнениями).

3.11. При наличии монтажных петель, подъем допускается только за монтажные петли.

3.12. При подъеме гибких плит и решеток из гибких гирлянд необходимо использовать траверсу, обеспечивающую изгиб плиты по радиусу  $R \geq 1500$  мм.

3.13. В изделиях, поставляемых потребителю, трещины не допускаются, за исключением усадочных, раскрытием не более 0,1 мм и длиной не более 20 см.

4. МЕТОДЫ КОНТРОЛЯ КАЧЕСТВА (ИСПЫТАНИЯ)

4.1. При изготовлении изделий должен производиться входной, операционный и приемочный контроль показателей качества изделий и параметров технологических режимов по ГОСТ 13015.1-81, СНиП Ш-43-75 (с изменениями и дополнениями).

4.2. Контроль прочности бетона следует производить с использованием статистического метода в соответствии с требованиями ГОСТ 18105-86.

4.3. Морозостойкость бетона изделий следует проверять по ГОСТ 10060-87 перед началом массового изготовления и, в дальнейшем, при изменении технологии изготовления, качества применяемых материалов, но не реже одного раза в 6 месяцев.

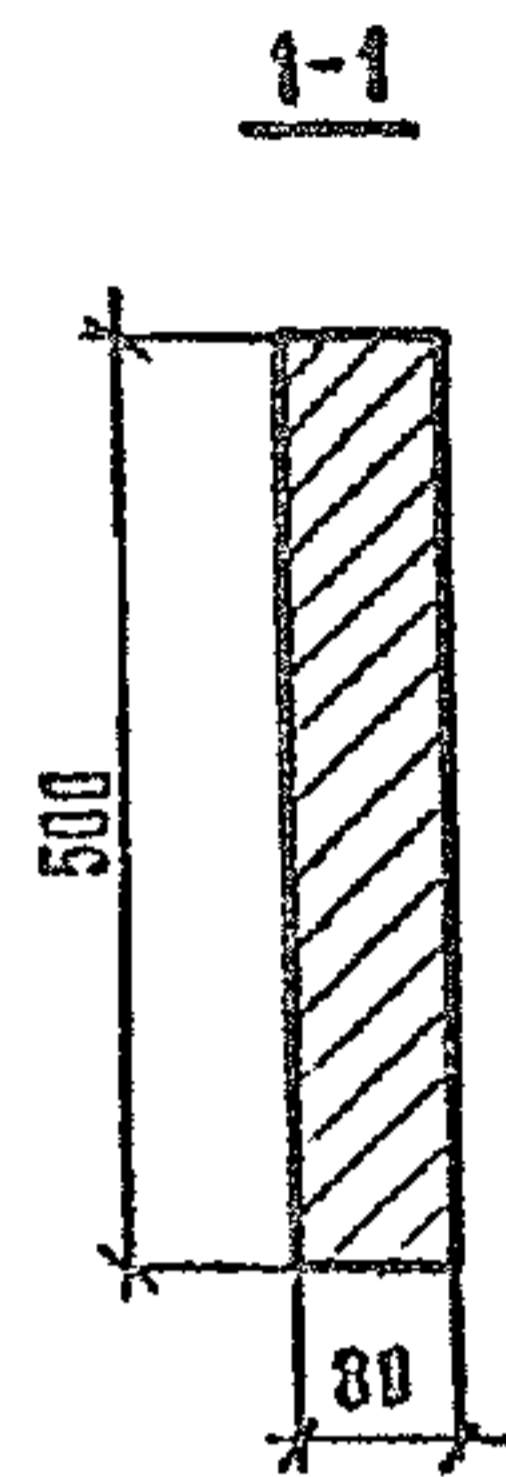
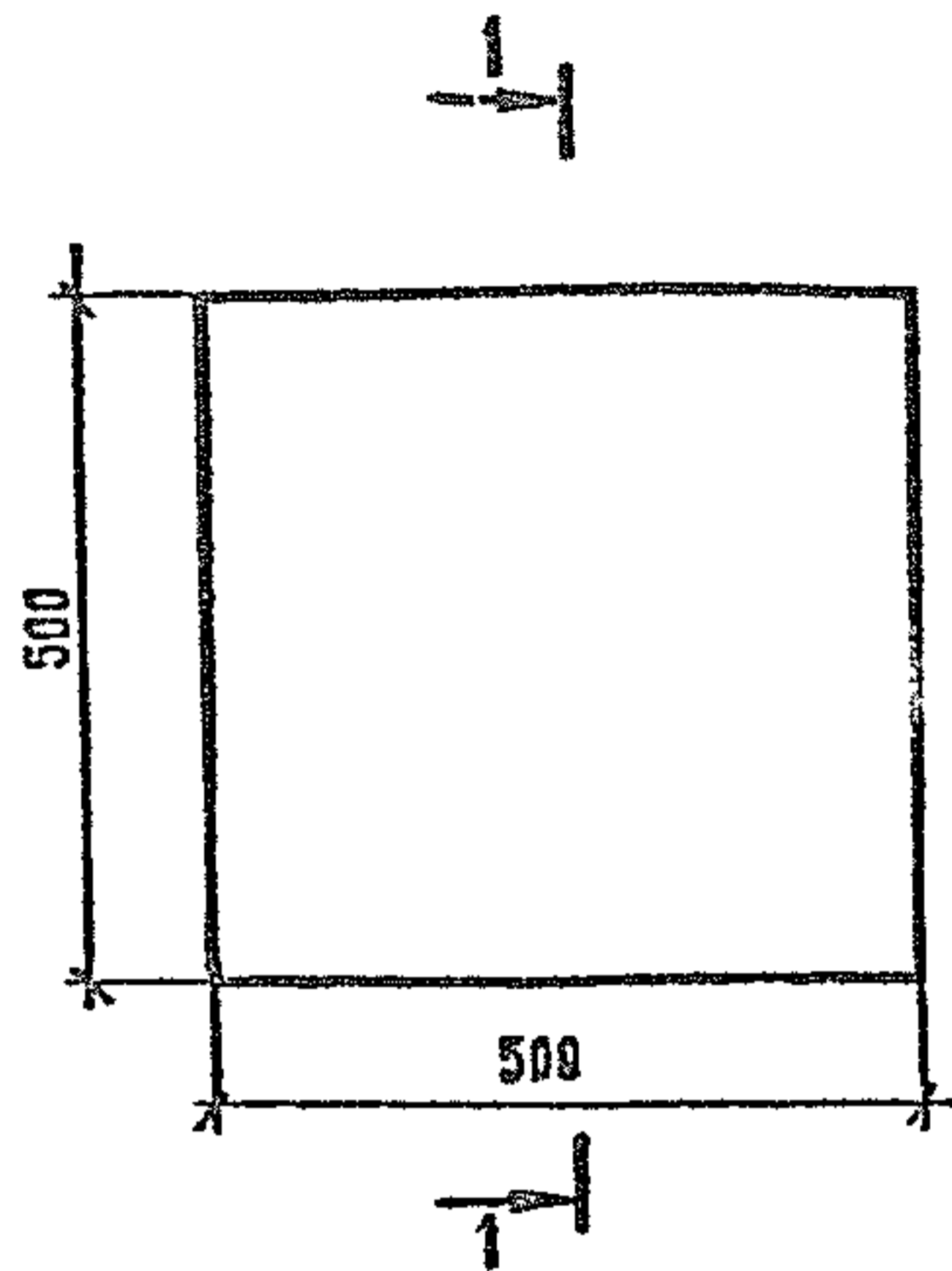
4.4. Водонепроницаемость бетона изделий следует проверять по ГОСТ 12730.5-84 с частотой, указанной в п.4.3. ТУ для морозостойкости.

4.5. Контроль за качеством арматурных изделий и их приемку следует выполнять в соответствии с требованиями СНиП III-18-75, ГОСТ 10922-75, СН 393-78.

## 5. ТРАНСПОРТИРОВАНИЕ И ХРАНЕНИЕ

5.1. Бетонные и железобетонные изделия должны транспортироваться и храниться в соответствии с требованиями ГОСТ 13015.4-84.

5.2. При опирании бетонных и железобетонных плит на подкладки длина консоли должна быть равна 0,2l размера плиты, вдоль которой устанавливаются подкладки.



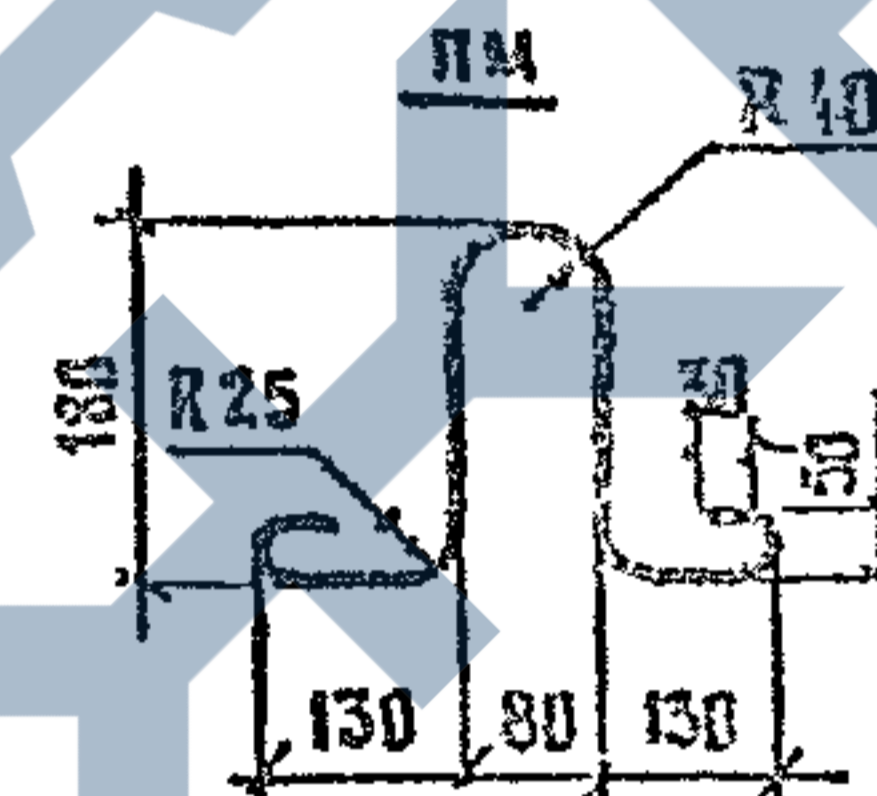
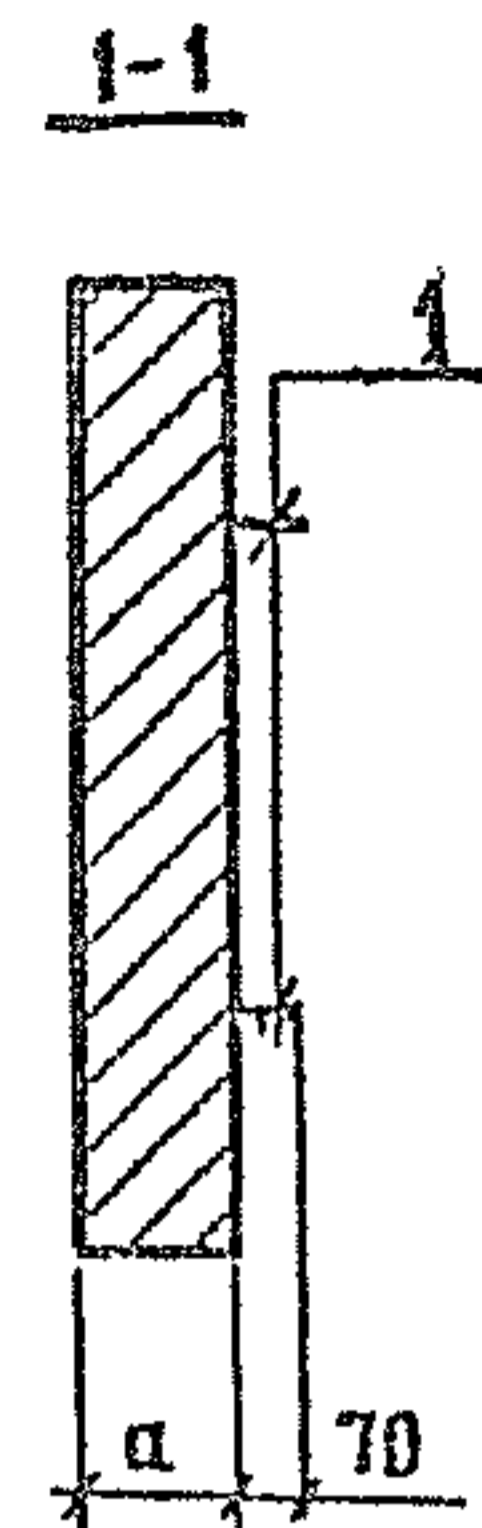
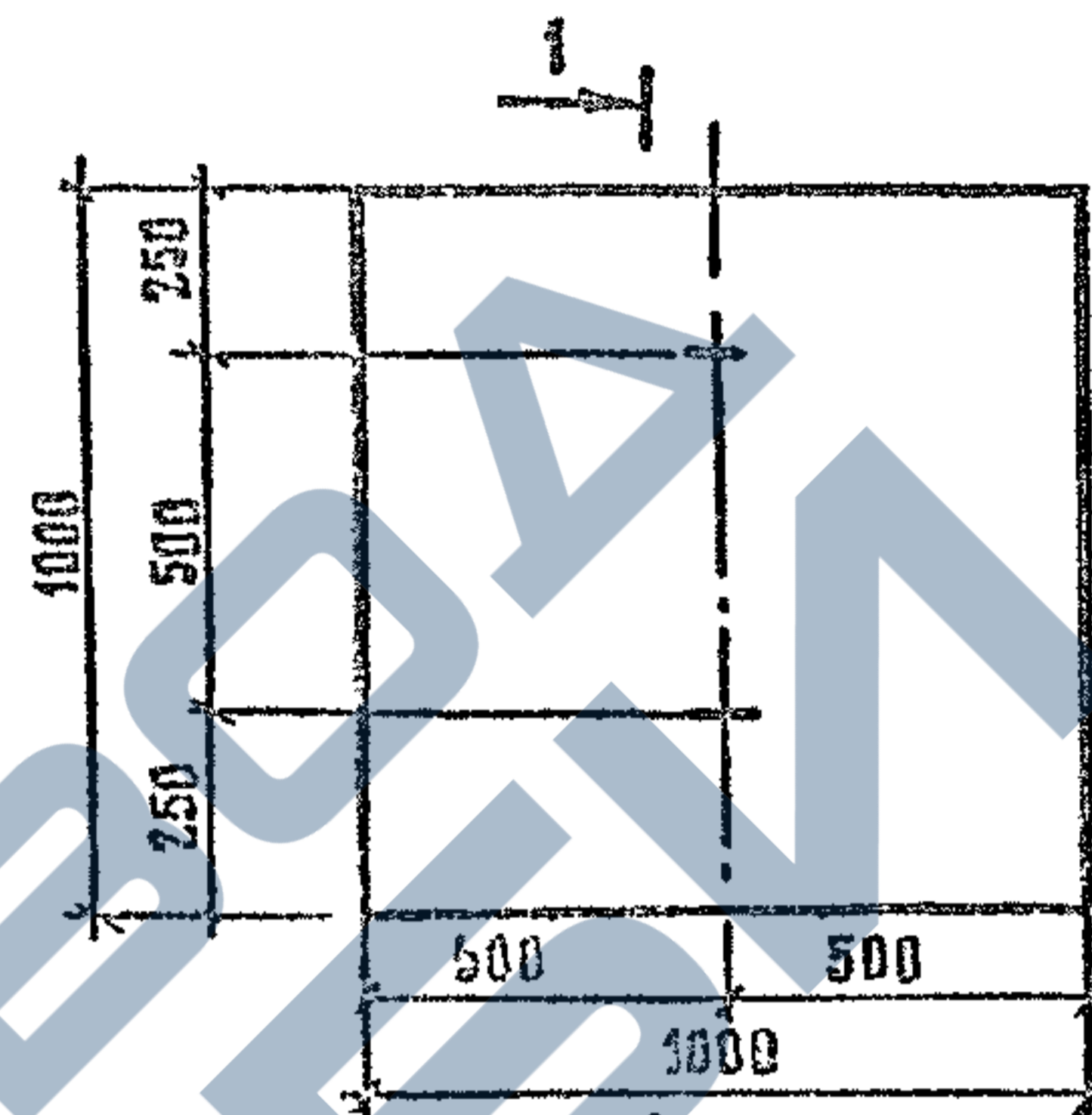
| МАРКА ПЛИТЫ | РАСХОД БЕТОНА КЛАССА В15, М <sup>3</sup> | МАССА ПЛИТЫ, КГ |
|-------------|--|-----------------|
| ПБ05-8      | 0,02                                     | 48,0            |

Технические требования см. 35039-781-00ТТ

|         |             |              |          |              |                           |
|---------|-------------|--------------|----------|--------------|---------------------------|
| Исполн  | ИВЯНСКИЙ    | <i>Сидор</i> | 01.03.88 | 35039-781-02 | СТАДИЯ ЛИСТ ЛИСТОВ<br>Р 1 |
| ГИП     | БРАСЛАВСКИЙ | <i>Сидор</i> | 01.03.88 |              |                           |
| НАЧ ОИС | ПОСЛОВИИ    | <i>Полов</i> | 01.03.88 | ПЛИТА ПБ05-8 | СОЮЗДОРПРОЕКТ             |
| ГАСПЕЦ  | ИВЯНСКИЙ    | <i>Сидор</i> | 01.03.88 |              |                           |
| ГИП ОИС | РОДИУШКИН   | <i>Сидор</i> | 01.03.88 |              |                           |
| СТ ИНЖ  | ЕГОРОВ      | <i>Сидор</i> | 01.03.88 |              |                           |
| ИНЖЕНЕР | АНИСИМОВ    | <i>Ан</i>    | 01.03.88 |              |                           |

КОПИРОВАЛ *Сидор*

ФОРМАТ А4



| МАРКА ПЛИТЫ | МАРКА МОНТАЖНОЙ ПЕСТАИ | α, ММ | РАСХОД БЕТОНА КЛАССА В15, М <sup>3</sup> | МАССА ПЛИТЫ, КГ |
|-------------|------------------------|-------|--|-----------------|
| ПБ1-16      | ПМ                     | 160   | 0,16                                     | 400,0           |
| ПБ1-20      | ПМ                     | 200   | 0,20                                     | 500,0           |

| Поз. | НАИМЕНОВАНИЕ | КОЛ | МАССА, КГ |
|------|--------------|-----|-----------|
| 1    | ∅6А-1, ℓ=750 | 2   | 0,16      |

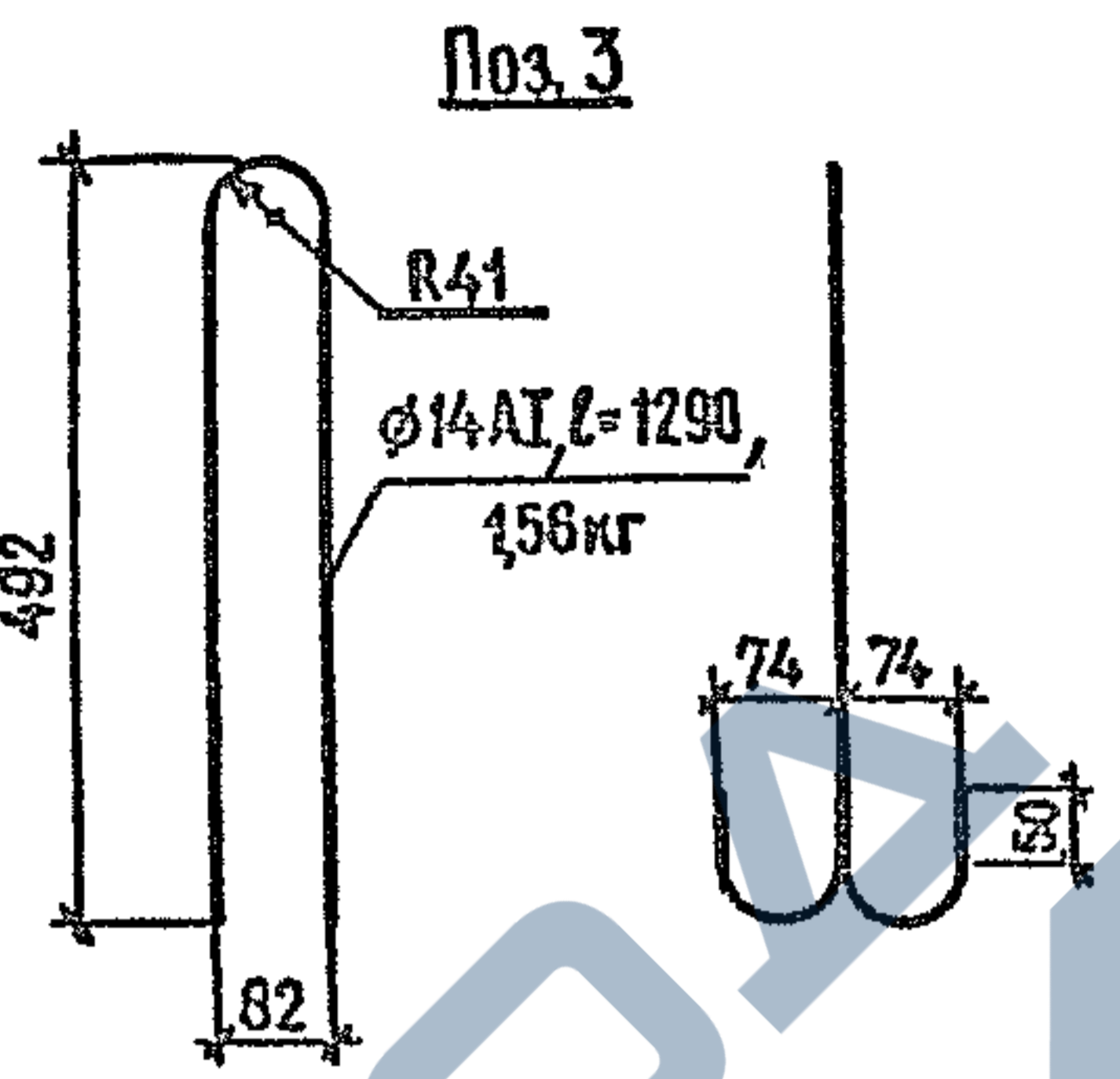
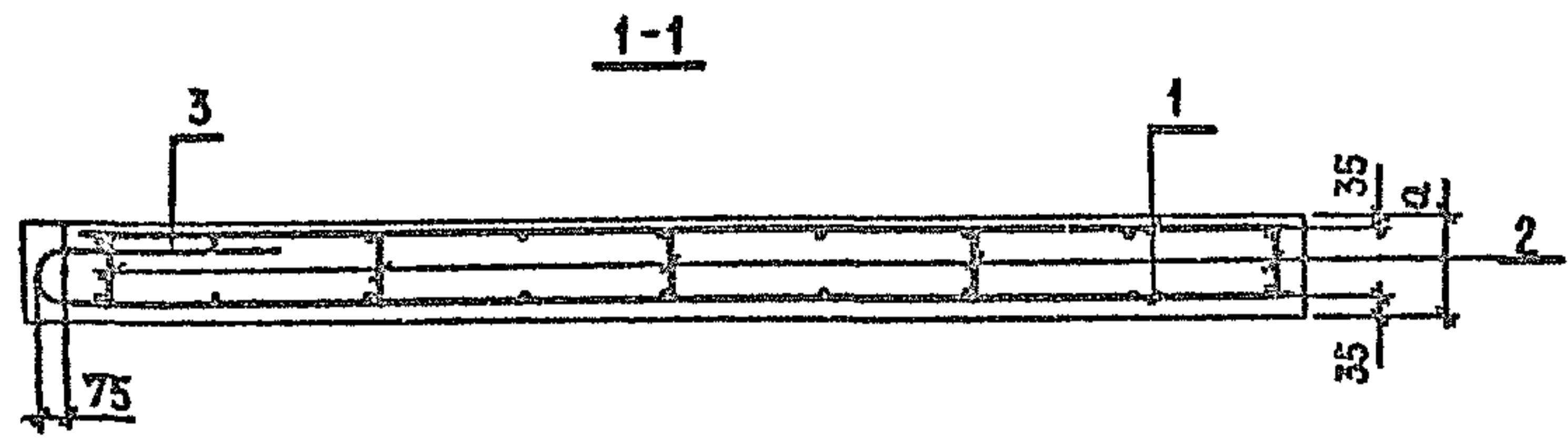
Технические требования см 35039-781-00ТТ

Арматура класса А-1 по ГОСТ 5781-82\*

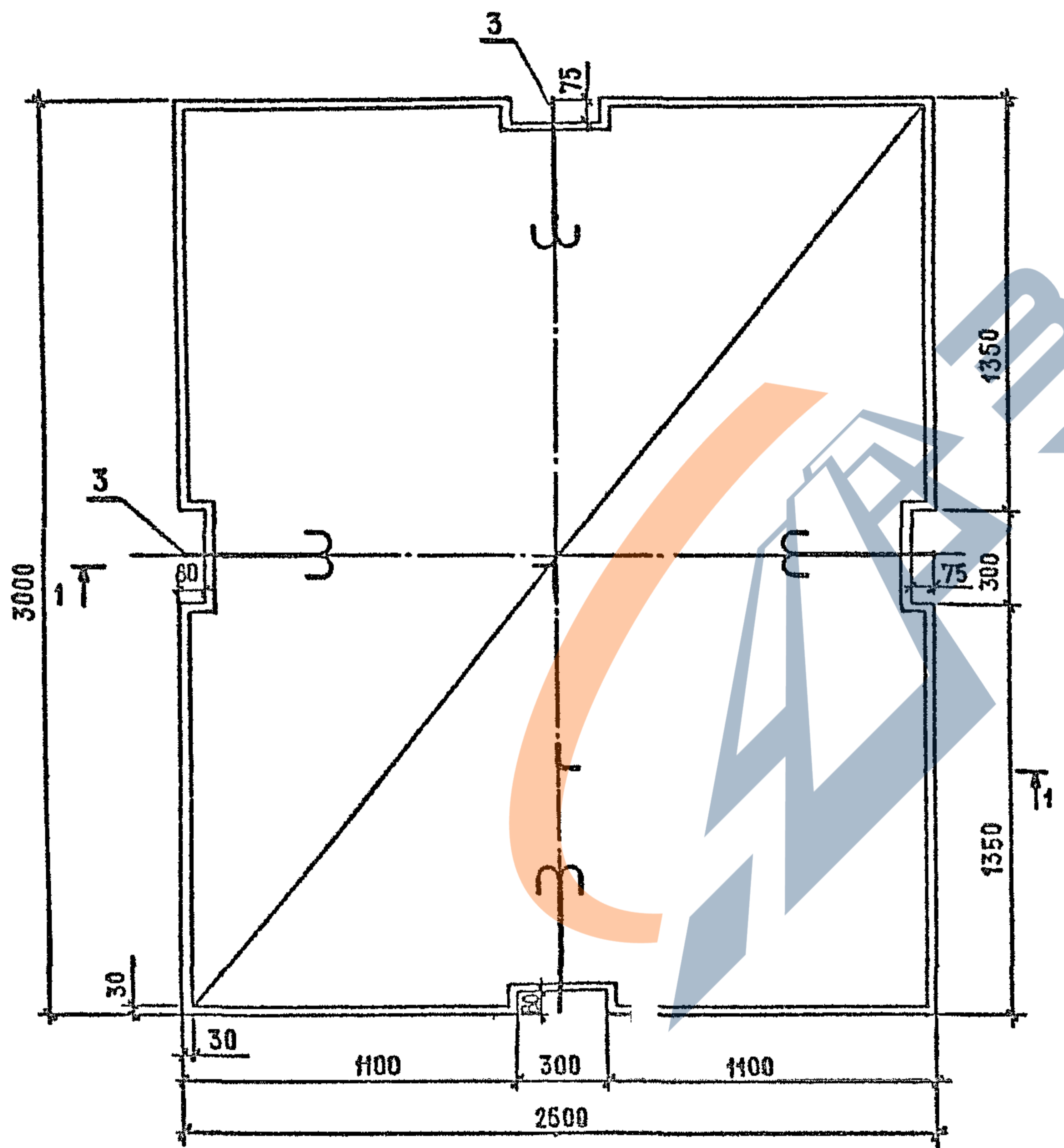
|         |             |              |          |                       |                           |
|---------|-------------|--------------|----------|-----------------------|---------------------------|
| Исполн  | ИВЯНСКИЙ    | <i>Сидор</i> | 01.03.88 | 35039-781-03          | СТАДИЯ ЛИСТ ЛИСТОВ<br>Р 1 |
| ГИП     | БРАСЛАВСКИЙ | <i>Сидор</i> | 01.03.88 |                       |                           |
| НАЧ ОИС | ПОСЛОВИИ    | <i>Полов</i> | 01.03.88 | ПЛИТА ПБ1-16 ; ПБ1-20 | СОЮЗДОРПРОЕКТ             |
| ГА СПЕЦ | ИВЯНСКИЙ    | <i>Сидор</i> | 01.03.88 |                       |                           |
| ГИП ОИС | РОДИУШКИН   | <i>Сидор</i> | 01.03.88 |                       |                           |
| СТ ИНЖ  | ЕГОРОВ      | <i>Сидор</i> | 01.03.88 |                       |                           |
| ИНЖЕНЕР | АНИСИМОВ    | <i>Ан</i>    | 01.03.88 |                       |                           |

КОПИРОВАЛ *Сидор*

ФОРМАТ А4



| МАРКА ПЛИТЫ | а, мм | РАСХОД МАТЕРИАЛОВ |              |
|-------------|-------|-------------------|--------------|
|             |       | БЕТОН, м³         | АРМАТУРА, кг |
| ПЖБ3-15II   | 150   | 1,11              | 93,4         |
| ПЖБ3-20II   | 200   | 1,48              | 94,5         |
| ПЖБ3-15III  | 150   | 1,11              | 62,4         |
| ПЖБ3-20III  | 200   | 1,48              | 63,3         |

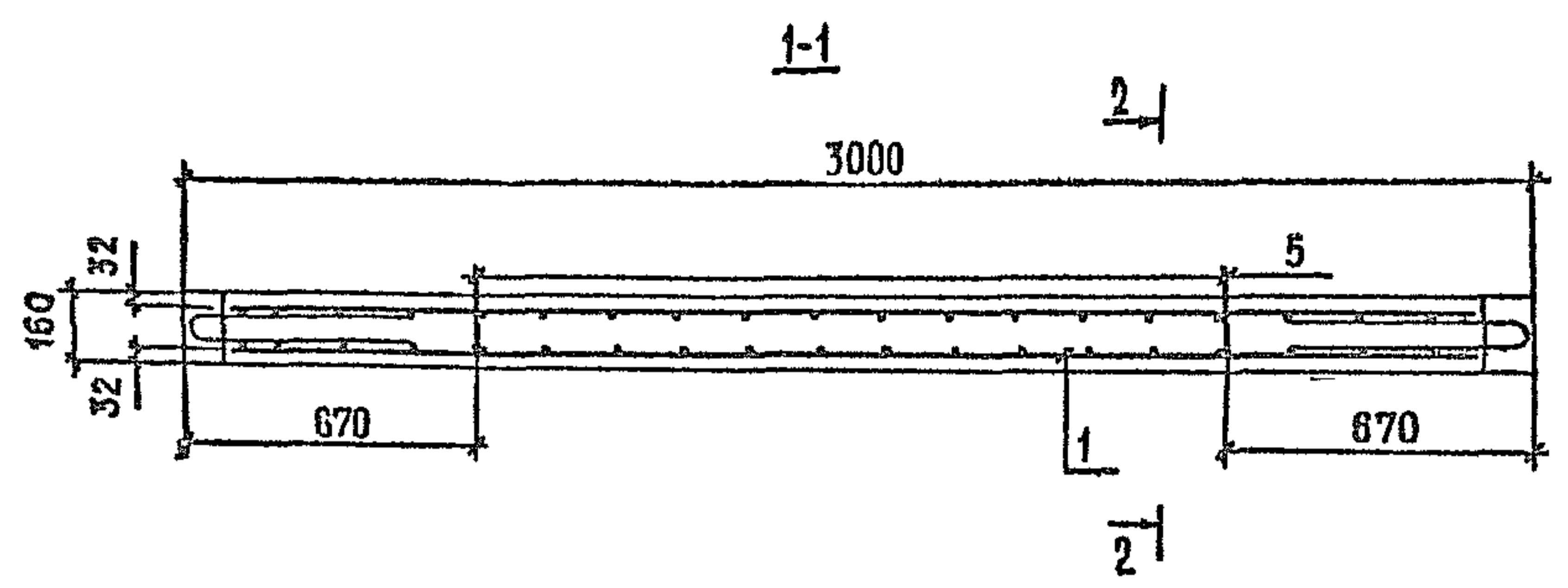


| МАРКА ПЛИТЫ         | Поз.                    | НАИМЕНОВАНИЕ                           | КОЛ. | ОБОЗНАЧЕНИЕ ДОКУМЕНТА | МАССА, кг |
|---------------------|-------------------------|--|------|-----------------------|-----------|
| ПЖБ 3-15II          | 1                       | СЕТКА С1                               | 2    | 3.503.9-78.1-05       | 2780,0    |
|                     | 2                       | $\phi 10 A II, l=120; 0,07 \text{ кг}$ | 36   | БЕЗ ЧЕРТ.             |           |
|                     | 3                       | ПЕТЛЯ МОНТАЖНАЯ                        | 4    | БЕЗ ЧЕРТ.             |           |
| ПЖБ 3-20II          | Поз. 1,3 по ПЖБ 3-15II  |  |      |                       | 3700,0    |
|                     | 2                       | $\phi 10 A II, l=170; 0,10 \text{ кг}$ | 36   | БЕЗ ЧЕРТ.             |           |
| ПЖБ 3-15III         | 1                       | СЕТКА С 2                              | 2    | 3.503.9-78.1-05       | 2780,0    |
|                     | 2                       | $\phi 8 A III, l=120; 0,05 \text{ кг}$ | 36   | БЕЗ ЧЕРТ.             |           |
|                     | 3                       | ПЕТЛЯ МОНТАЖНАЯ                        | 4    | БЕЗ ЧЕРТ.             |           |
| ПЖБ 3-20III         | Поз. 1,3 по ПЖБ 3-15III |  |      |                       | 3700,0    |
|                     | 2                       | $\phi 8 A III, l=170; 0,07 \text{ кг}$ | 36   | БЕЗ ЧЕРТ.             |           |
| БЕТОН КЛАССА В 22,5 |                         |  |      |                       |           |

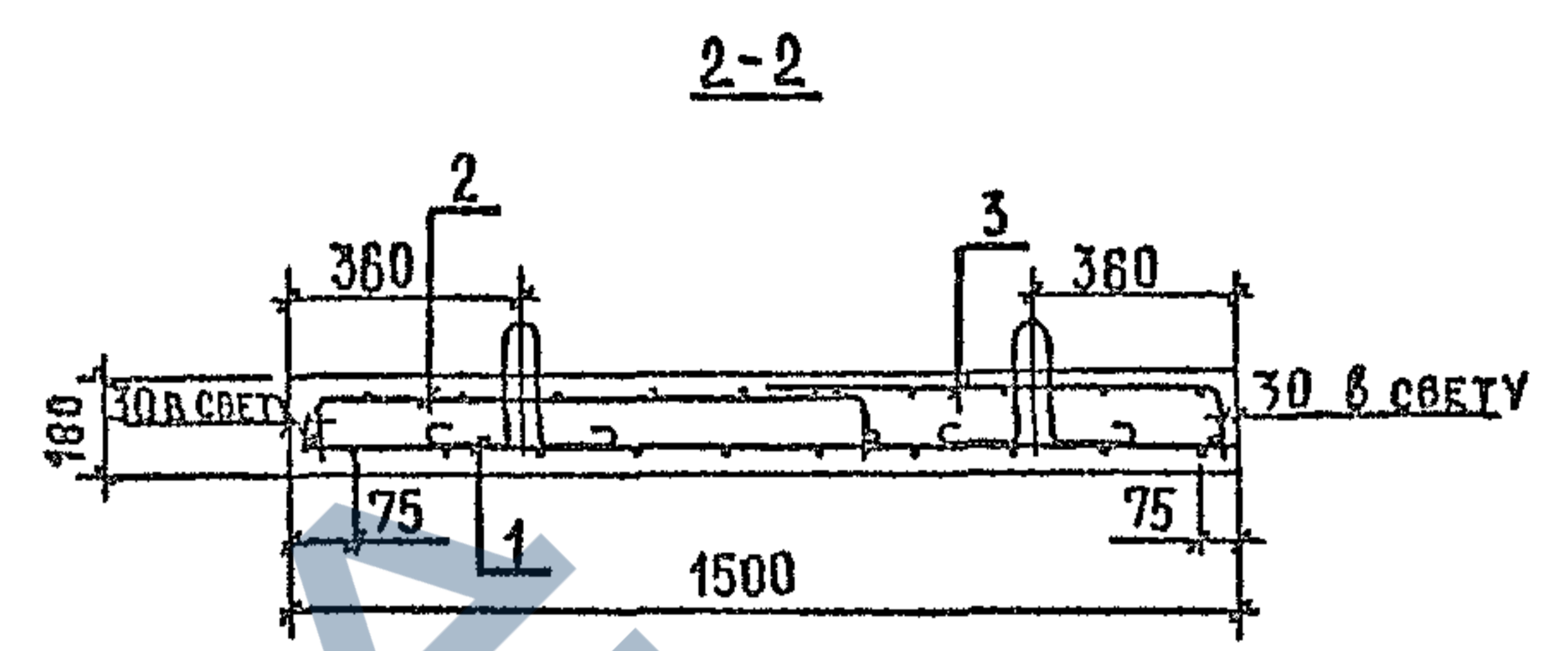
ТЕХНИЧЕСКИЕ ТРЕБОВАНИЯ СМ. 3.503.9-78.1-00 ТТ  
 АРМАТУРА КЛАССОВ А I; А II; А III по ГОСТ 5781-82  
 Поз 2 УСТАНАВЛИВАТЬ В ШАХМАТНОМ ПОРЯДКЕ ЧЕРЕЗ ОДИН СТЕРЖЕНЬ  
 В МЕСТАХ ПЕРЕСЕЧЕНИЯ СТЕРЖНЕЙ СЕТОК

|          |            |                    |          |  |               |      |        |
|----------|------------|--------------------|----------|--|---------------|------|--------|
| И КОНТР  | ИВЯНСКИЙ   | <i>[Signature]</i> | 01.03.83 | 3.503.9-78.1-04  | СТАДИЯ        | ЛИСТ | ЛИСТОВ |
| ГИП      | БРАСАВСКИЙ | <i>[Signature]</i> | 01.03.83 |  |               |      |        |
| НАЧ ОИС  | ПОСТОВОЙ   | <i>[Signature]</i> | 01.03.83 | ПЛИТА ПЖБ3-15II ; ПЖБ3-15III<br>ПЖБ3-20II ; ПЖБ3-20III | Р             |      | 1      |
| ГЛ СПЕЦ  | ИВЯНСКИЙ   | <i>[Signature]</i> | 01.03.83 |  |               |      |        |
| ГИП ОИС  | РОДЮШКИЧ   | <i>[Signature]</i> | 01.03.83 |  | СОЮЗДОРПРОЕКТ |      |        |
| СТ ИНЖ.  | ЕГОРОВ     | <i>[Signature]</i> | 01.03.83 |  |               |      |        |
| ЦИЖС УЕР | АНИСИМОВ   | <i>[Signature]</i> | 01.03.83 |  |               |      |        |

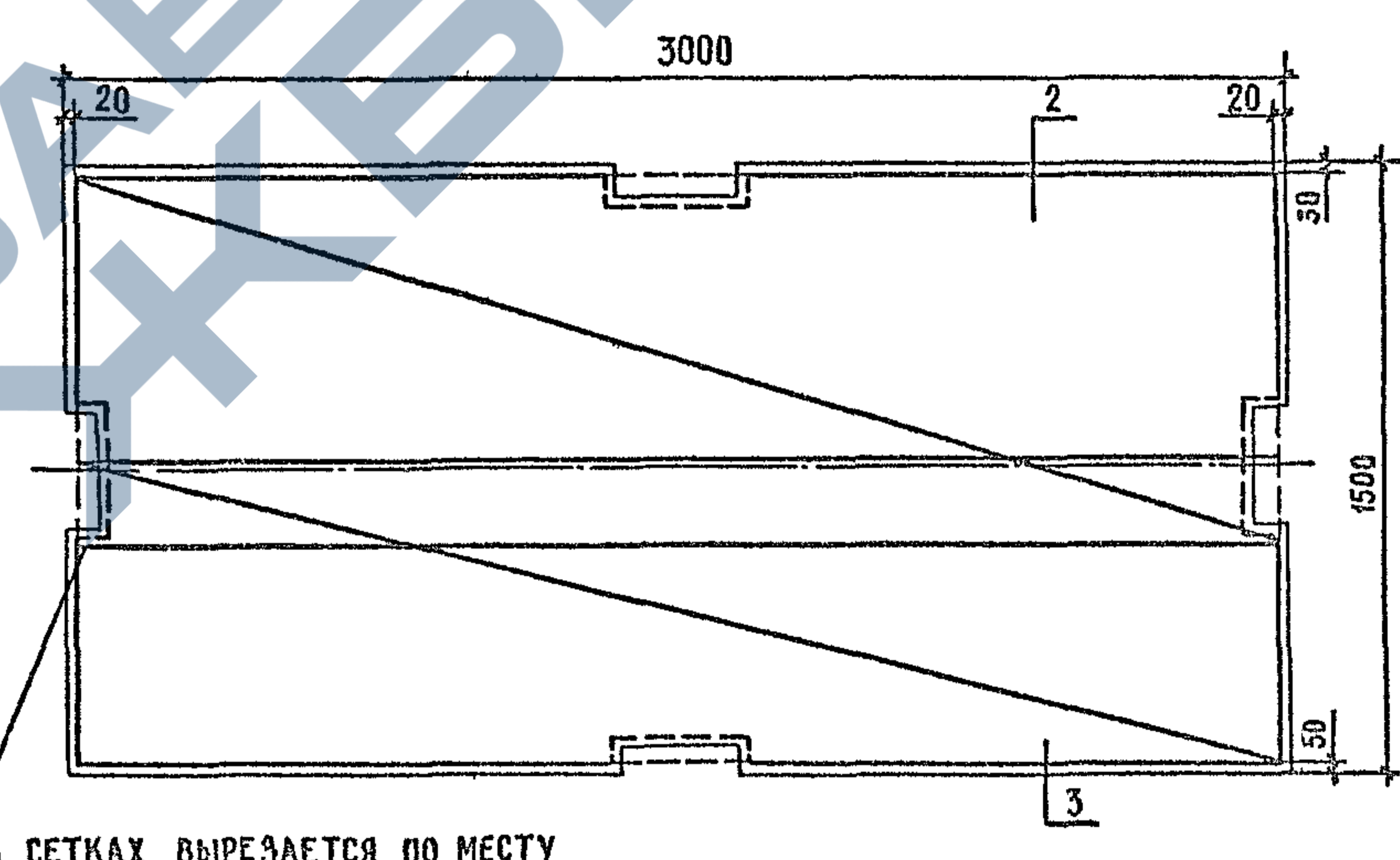
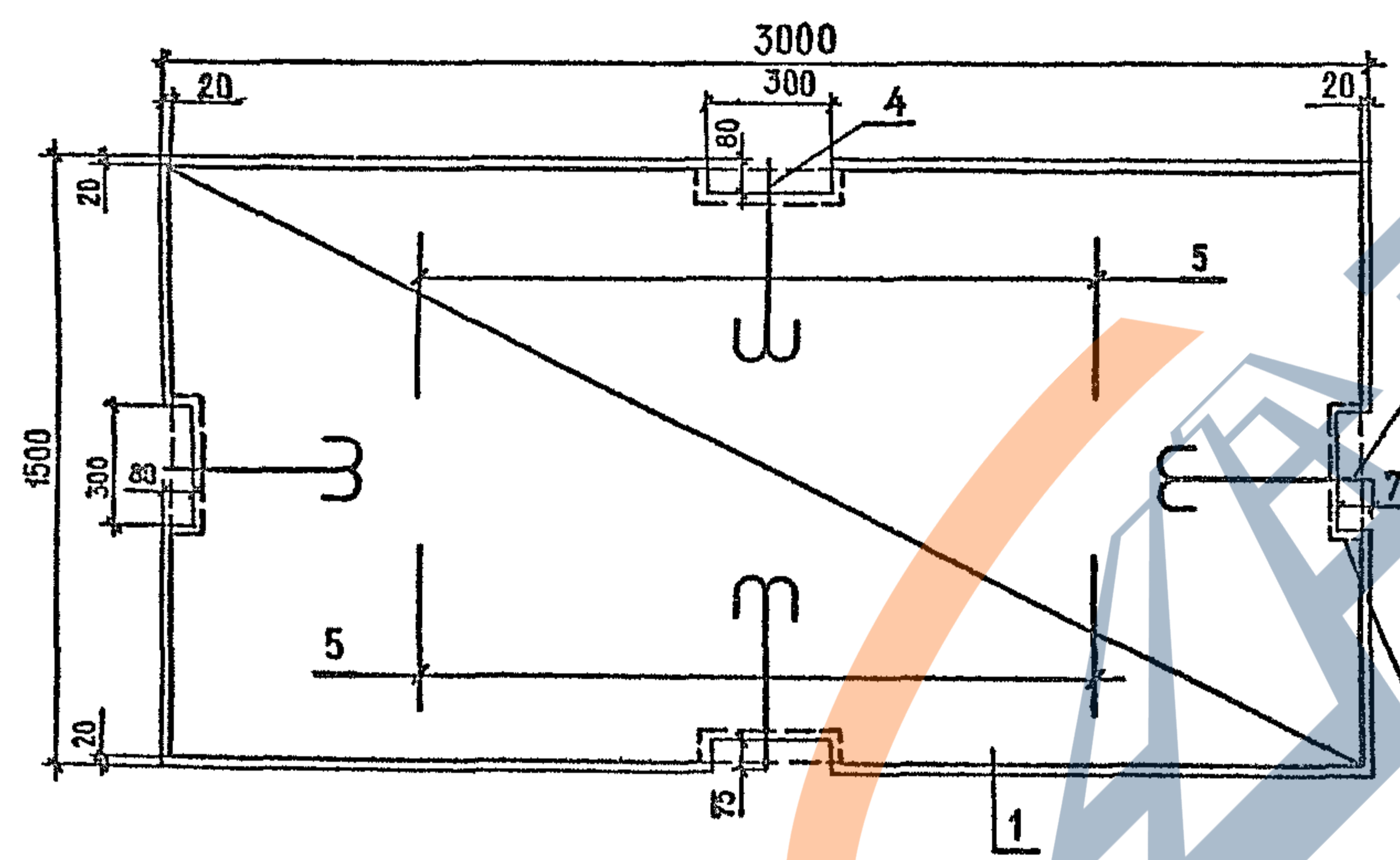




План нижней сетки



План верхних сеток



В СЕТКАХ ВЫРЕЗАЕТСЯ ПО МЕСТУ

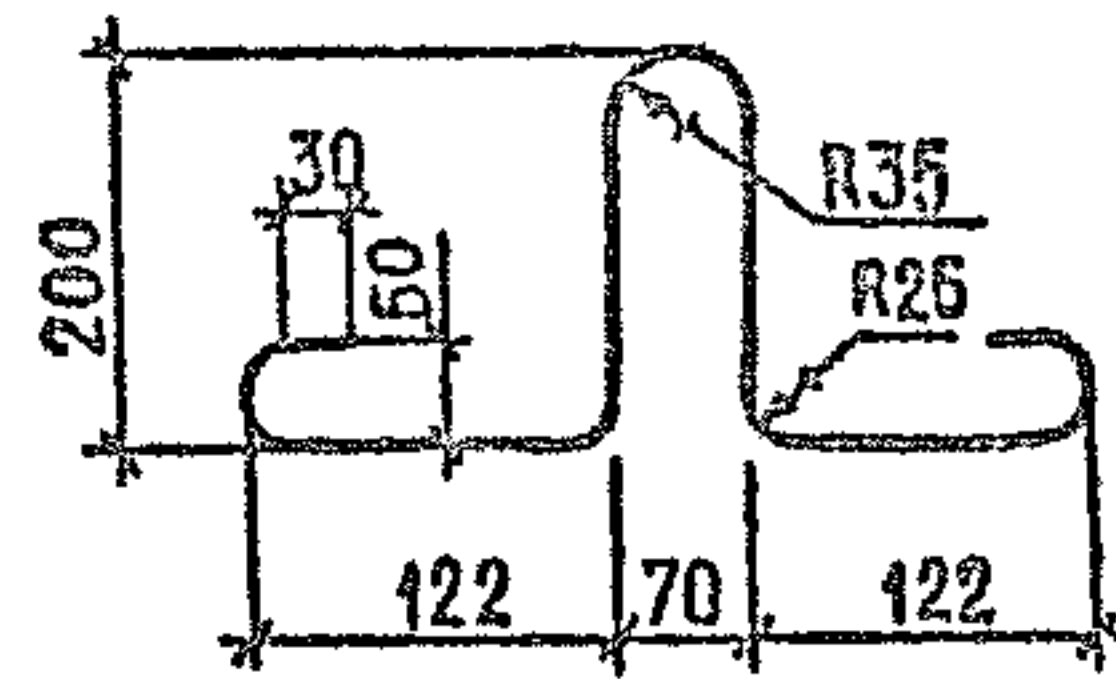
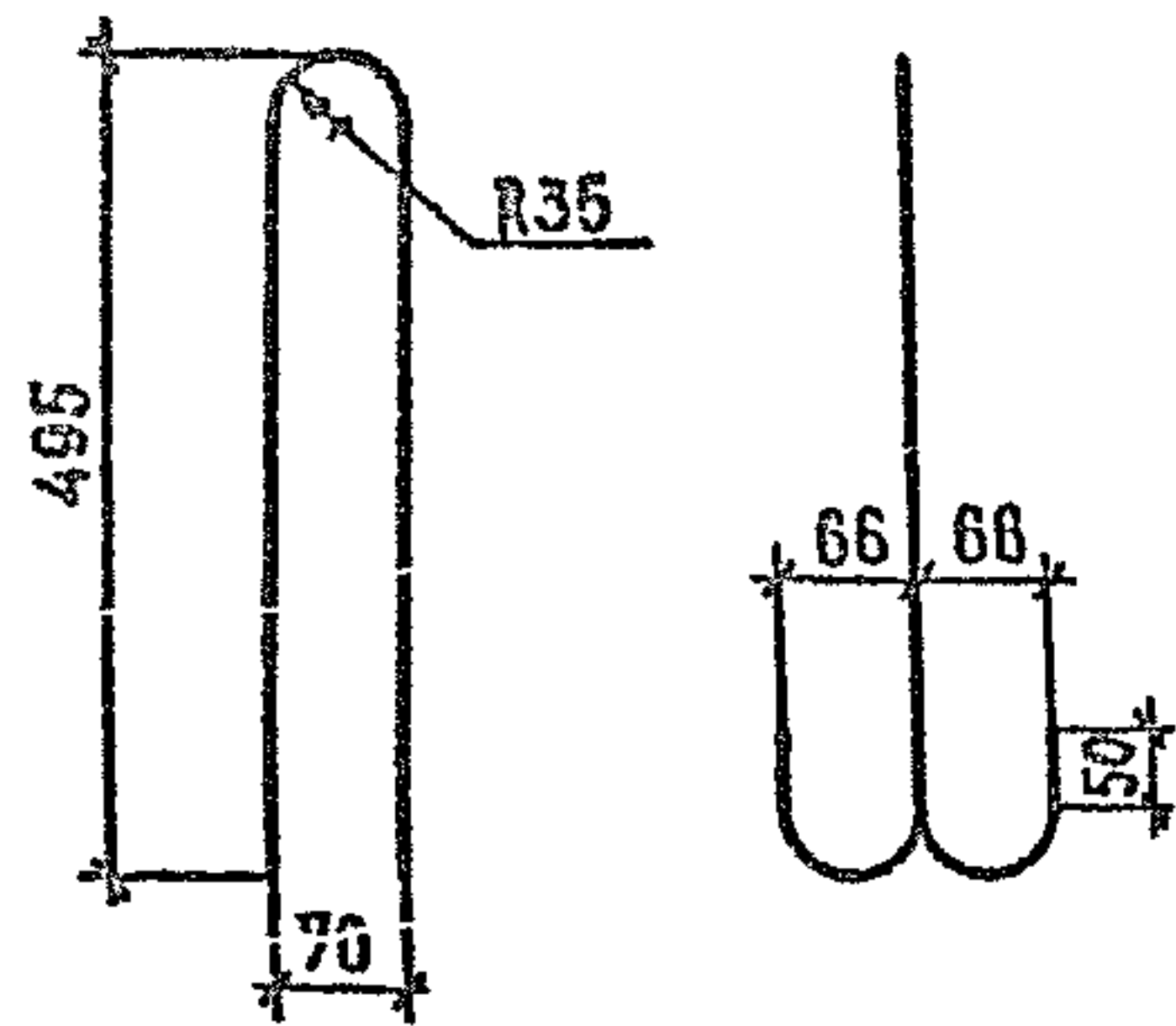
| МАРКА ПЛИТЫ | РАСХОД МАТЕРИАЛОВ                   |              | МАССА ПЛИТЫ, КГ |
|-------------|-------------------------------------|--------------|-----------------|
|             | БЕТОН КЛАС-СА В22,5, М <sup>3</sup> | АРМАТУРА, КГ |                 |
| ПЖБ 3-161   | 0,7                                 | 29,6         | 1762            |

ТЕХНИЧЕСКИЕ ТРЕБОВАНИЯ см. 3.503.9-78.1-00ТТ  
 СПЕЦИФИКАЦИЯ см. 3.503.9-78.1-06 ЛИСТ 2

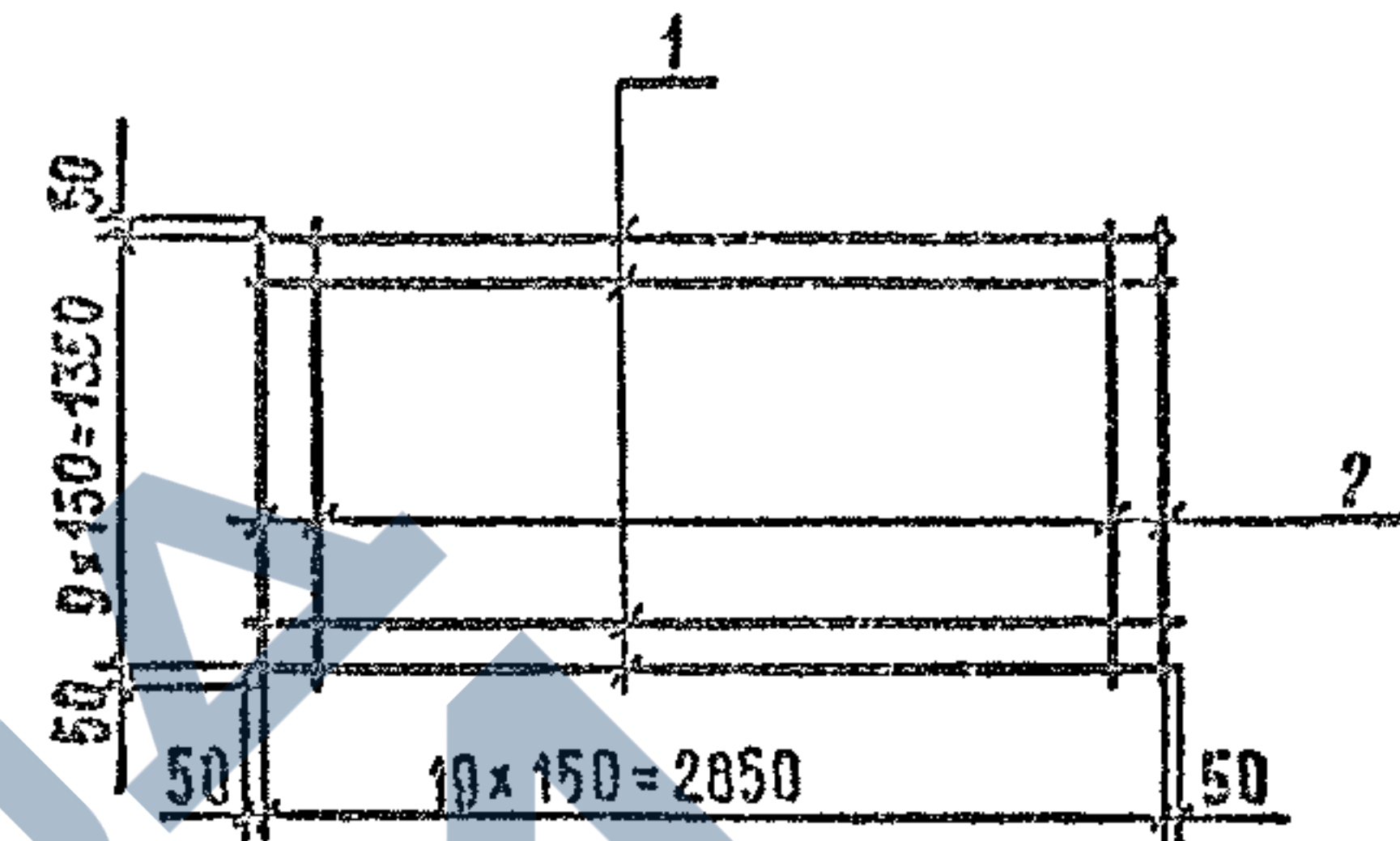
| 3.503.9-78.1-06 |            |                    |          | СТАДИЯ        | ЛИСТ | ЛИСТОВ |
|-----------------|------------|--------------------|----------|---------------|------|--------|
| И КОНТР         | ИВЯНСКИЙ   | <i>[Signature]</i> | 01.03.58 | Р             | 1    | 2      |
| ГИП             | ОРСЛАВСКИЙ | <i>[Signature]</i> | 01.03.58 |               |      |        |
| НАЧ ОИС         | ПОСТОВОЙ   | <i>[Signature]</i> | 01.03.58 |               |      |        |
| СА СПЕЦ         | ИВЯНСКИЙ   | <i>[Signature]</i> | 01.03.58 |               |      |        |
| ГИП ОИС         | РОДЮШКИН   | <i>[Signature]</i> | 01.03.58 |               |      |        |
| СТ ИНЖ          | ЕГГРОВ     | <i>[Signature]</i> | 01.03.58 |               |      |        |
| ИНЖЕНЕР         | ЛИСИНЧОВ   | <i>[Signature]</i> | 01.03.58 |               |      |        |
| ПЛИТА ПЖБ3-161  |            |                    |          | СОЮЗДОРПРОЕКТ |      |        |
|                 |            |                    |          |               |      |        |

Поз. 4

Поз. 5



| Поз. | НАИМЕНОВАНИЕ            | КОЛ | ОБОЗНАЧЕНИЕ ДОКУМЕНТА | МАССА КГ |
|------|-------------------------|-----|-----------------------|----------|
| 1    | СЕТКА С1                | 1   | 3 503.9-78.1-07       | 9,0      |
| 2    | СЕТКА С2                | 1   | 3 503.9-78.1-08       | 7,1      |
| 3    | СЕТКА С3                | 1   | 3,503.9-78,1-09       | 5,1      |
| 4    | ∅14 АІ, ℓ=1270, 1,56кг  | 4   | БЕЗ ЧЕРТ              | 6,4      |
| 5    | ∅10 А-І, ℓ=830 ; 0,50кг | 4   | БЕЗ ЧЕРТ.             | 2,0      |

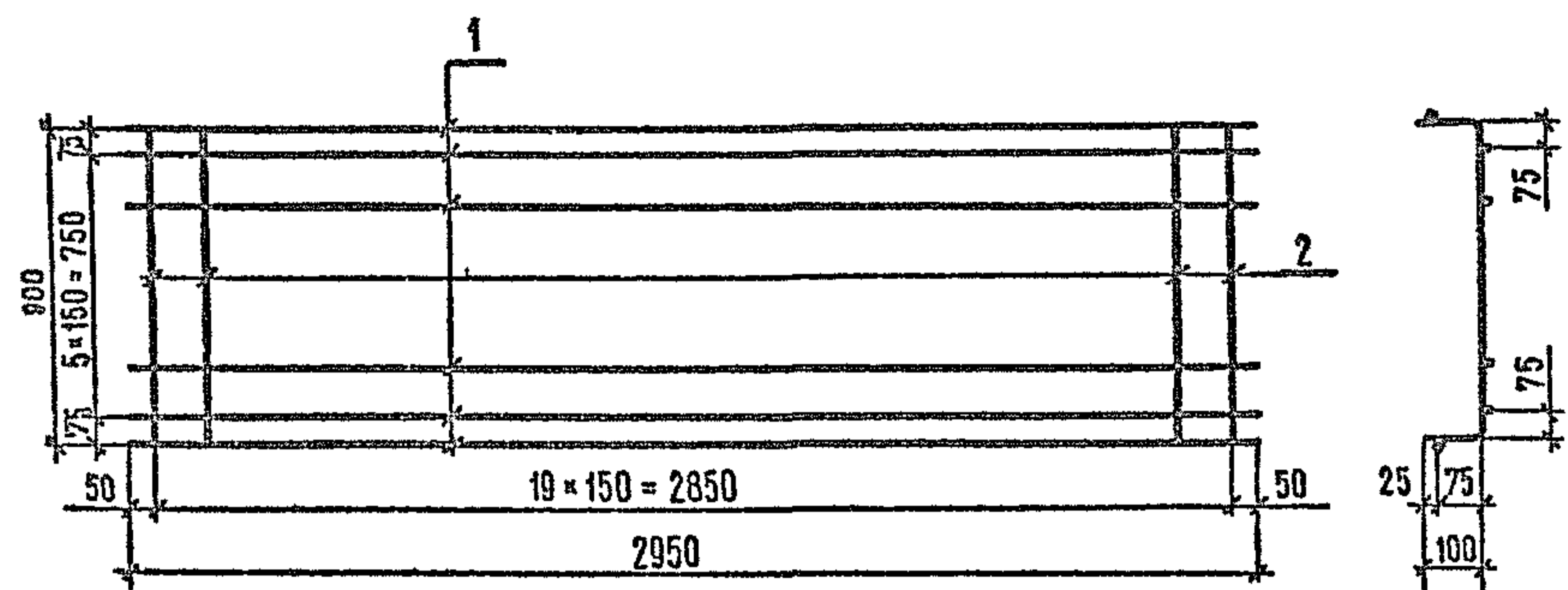


| Поз. | НАИМЕНОВАНИЕ   | КОЛ. | МАССА ЕД, КГ | МАССА СЕТКИ, КГ |
|------|----------------|------|--------------|-----------------|
| 1    | ∅5 В-1, ℓ=2950 | 10   | 0,46         | 9,0             |
| 2    | ∅5 В-1, ℓ=1450 | 20   | 0,22         |                 |

ТЕХНИЧЕСКИЕ ТРЕБОВАНИЯ см. 3.503.9-78.1-08ТТ  
 АРМАТУРА КЛАССА В-І по ГОСТ 6727-80

3 503.9-78 1-06 ЛИСТ  
2

|          |             |                    |          |                 |        |      |               |
|----------|-------------|--------------------|----------|-----------------|--------|------|---------------|
| И.КОНТР  | ИВЯНСКИЙ    | <i>[Signature]</i> | 01.03.88 | 3.503.9-78.1-07 | СТАДИЯ | ЛИСТ | ЛИСТОВ        |
| ГИП      | БРАСЛАВСКИЙ | <i>[Signature]</i> | 01.03.88 |                 |        |      |               |
| НАЧ ОИС  | ПОСТОВОЙ    | <i>[Signature]</i> | 01.03.88 | СЕТКА С1        | Р      | 1    | СОЮЗДОРПРОЕКТ |
| ГЛ. СПЕЦ | ИВЯНСКИЙ    | <i>[Signature]</i> | 01.03.88 |                 |        |      |               |
| ГИП ОИС  | РОДЮШКИН    | <i>[Signature]</i> | 01.03.88 |                 |        |      |               |
| СТ ИНЖ   | ЕГОРОВ      | <i>[Signature]</i> | 01.03.88 |                 |        |      |               |
| ИНЖЕНЕР  | АНИСИМОВ    | <i>[Signature]</i> | 01.03.88 |                 |        |      |               |

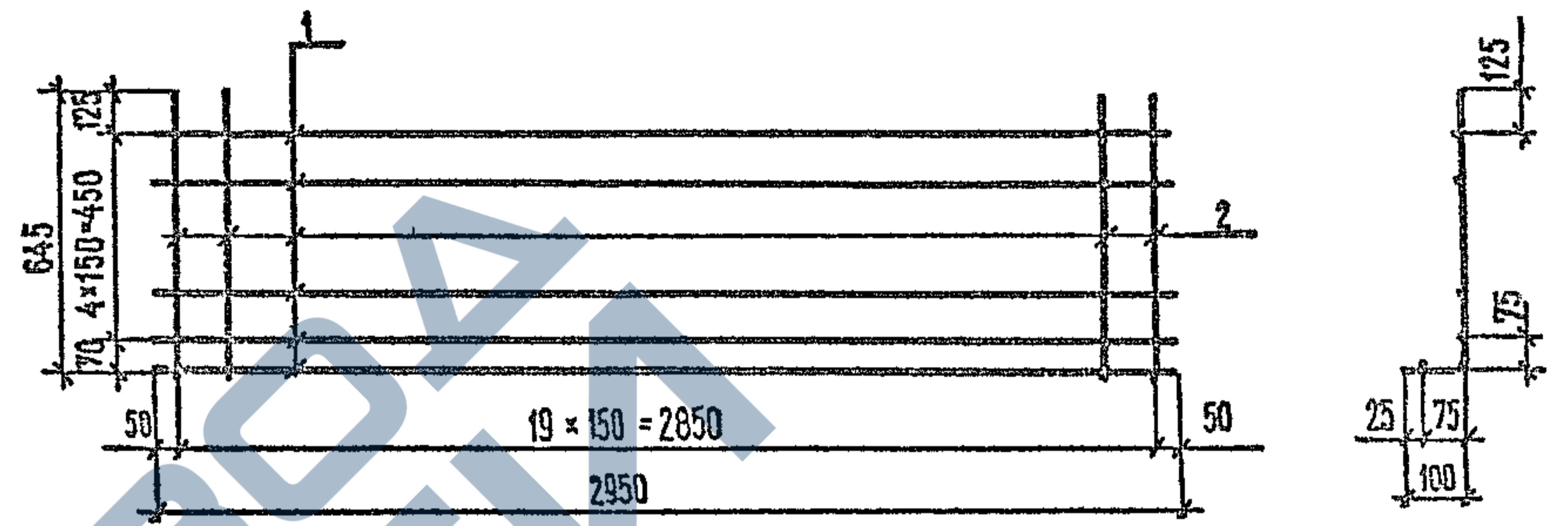


| Поз. | НАИМЕНОВАНИЕ  | Кол | МАССА ЕД, КГ | МАССА СЕТКИ, КГ |
|------|---------------|-----|--------------|-----------------|
| 1    | ∅5В-1; ℓ=2950 | 8   | 0,46         | 7,1             |
| 2    | ∅5В-1; ℓ=1100 | 20  | 0,17         |                 |

ТЕХНИЧЕСКИЕ ТРЕБОВАНИЯ СМ. 3 503.9 - 78.1-00 ТТ.  
 АРМАТУРА КЛАССА В-I ПО ГОСТ 6727-80

|         |             |                    |        |                     |      |        |
|---------|-------------|--------------------|--------|---------------------|------|--------|
| И КОНТР | ИВЯНСКИЙ    | <i>[Signature]</i> | 010388 | 3 503.9 - 78 1 - 08 |      |        |
| ГИП     | БРАСЛАВСКИЙ | <i>[Signature]</i> | 010388 | СЕТКА С2            |      |        |
| НАЧ ОИС | ПОСТОВОЙ    | <i>[Signature]</i> | 010388 |                     |      |        |
| ГЛ СПЕЦ | ИВЯНСКИЙ    | <i>[Signature]</i> | 010388 | СТАДИЯ              | ЛИСТ | ЛИСТОВ |
| ГИП ОИС | РОДЮШКИН    | <i>[Signature]</i> | 010388 | Р                   |      | 1      |
| СТ ИСК  | ЕГОРОВ      | <i>[Signature]</i> | 010388 | СОЮЗДОРПРОЕКТ       |      |        |
| ИНЖЕНЕР | ЛИСИМОВ     | <i>[Signature]</i> | 010388 |                     |      |        |

КОПИРОВАЛ *Смир* ФОРМАТ А4

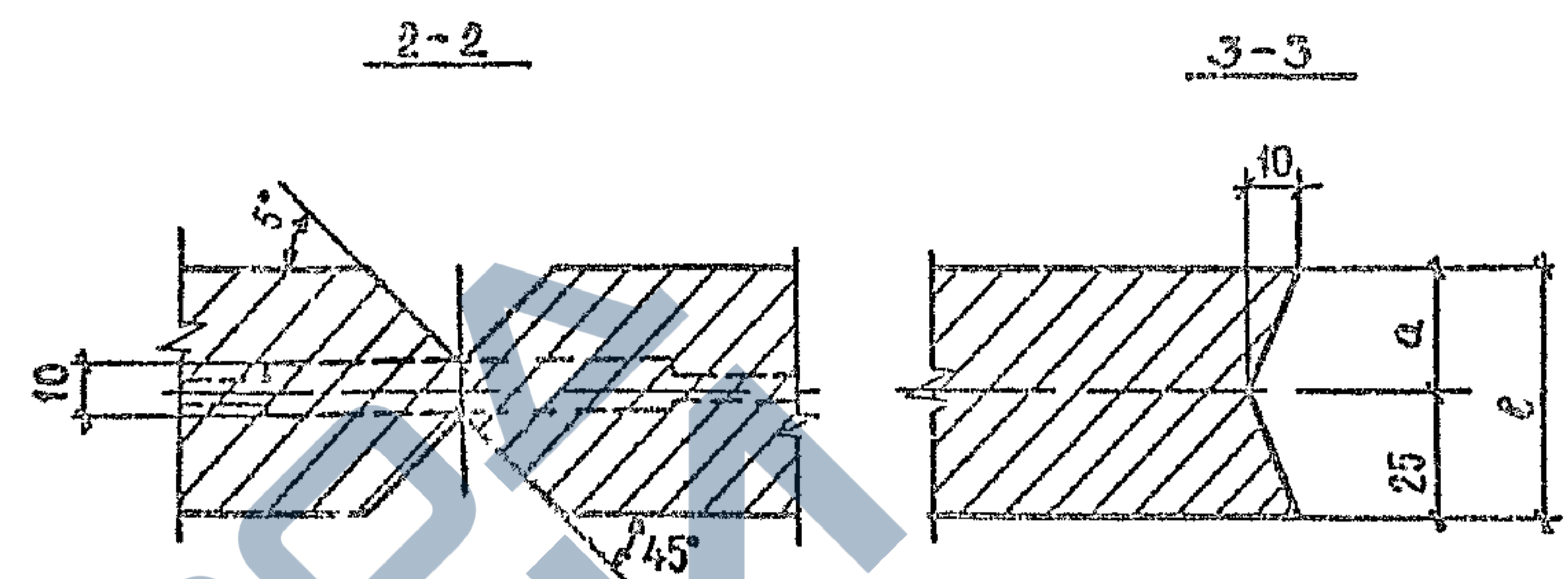
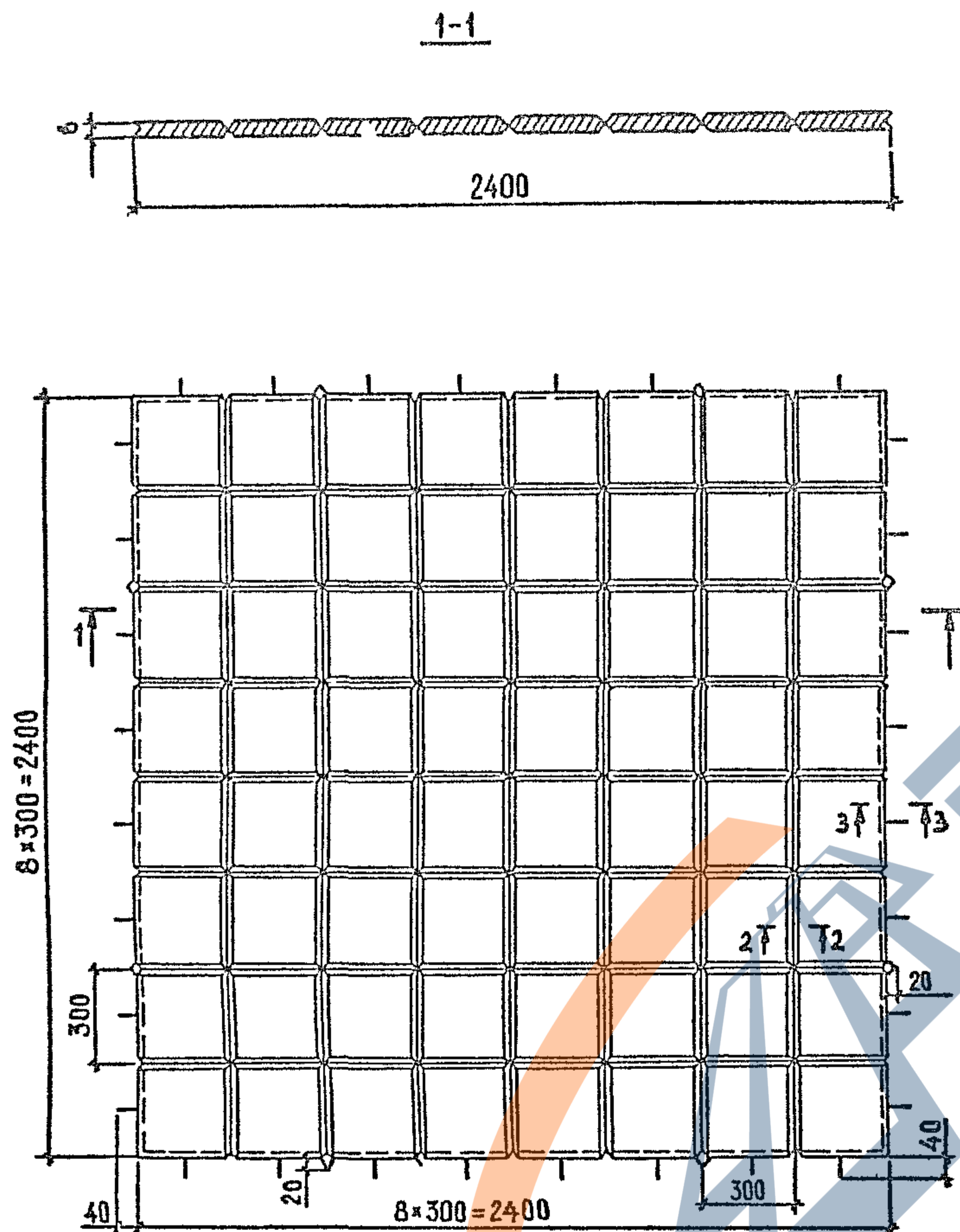


| Поз | НАИМЕНОВАНИЕ  | Кол | МАССА ЕД, КГ | МАССА СЕТКИ, КГ |
|-----|---------------|-----|--------------|-----------------|
| 1   | ∅5В-1, ℓ=2950 | 6   | 0,45         | 5,1             |
| 2   | ∅5В-1, ℓ=750  | 20  | 0,12         |                 |

ТЕХНИЧЕСКИЕ ТРЕБОВАНИЯ СМ. 3 503.9 - 78.1-00 ТТ.  
 АРМАТУРА КЛАССА В-1 ПО ГОСТ 6727-80

|         |             |                    |        |                  |      |        |
|---------|-------------|--------------------|--------|------------------|------|--------|
| И КОНТР | ИВЯНСКИЙ    | <i>[Signature]</i> | 010388 | 3-5039 - 78.1-00 |      |        |
| ГИП     | БРАСЛАВСКИЙ | <i>[Signature]</i> | 010388 | СЕТКА С3         |      |        |
| НАЧ ОИС | ПОСТОВОЙ    | <i>[Signature]</i> | 010388 |                  |      |        |
| ГЛ СПЕЦ | ИВЯНСКИЙ    | <i>[Signature]</i> | 010388 | СТАДИЯ           | ЛИСТ | ЛИСТОВ |
| ГИП ОИС | РОДЮШКИН    | <i>[Signature]</i> | 010388 | Р                |      | 1      |
| СТ ИСК  | ЕГОРОВ      | <i>[Signature]</i> | 010388 | СОЮЗДОРПРОЕКТ    |      |        |
| ИНЖЕНЕР | АЧ СИЧОВ    | <i>[Signature]</i> | 010388 |                  |      |        |

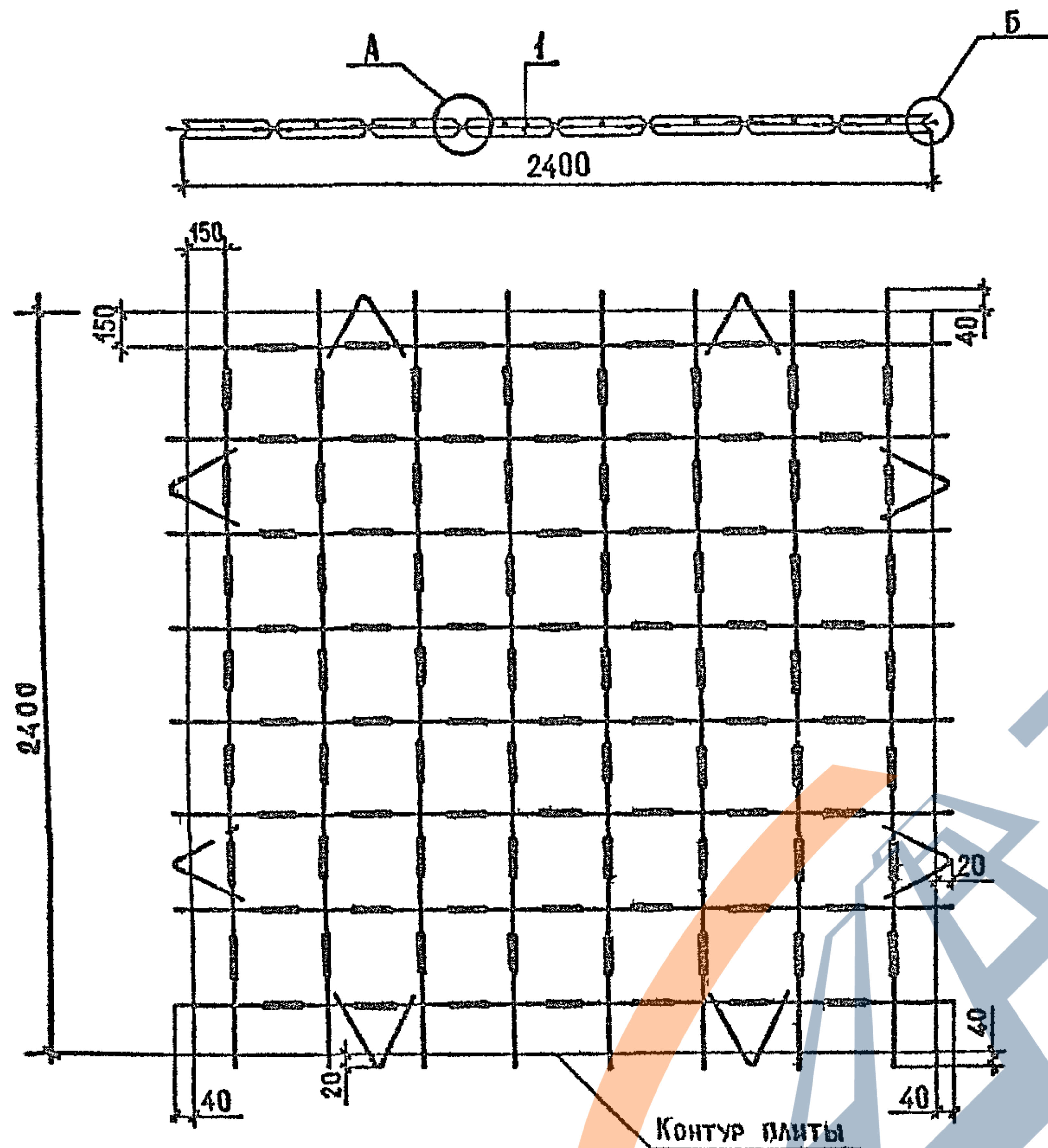
КОПИРОВАЛ *Смир* ФОРМАТ А4



| МАРКА<br>БЛЮТЫ | а,<br>мм | в,<br>мм | РАСХОД МАТЕРИАЛОВ                       |                 |                   | МАССА<br>БЛЮТЫ,<br>кг |
|----------------|----------|----------|---|-----------------|-------------------|-----------------------|
|                |          |          | БЕТОН<br>КЛАСС В27,5,<br>м <sup>3</sup> | АРМАТУРА,<br>кг | ПОЛИЭТИЛЕН,<br>кг |                       |
| ПГ-5           | 25       | 50       | 0,26                                    | 7,0             | 0,46              | 630                   |
| ПГ-7,5         | 50       | 75       | 0,37                                    | 7,5             | 0,48              | 690                   |

ТЕХНИЧЕСКИЕ ТРЕБОВАНИЯ СМ.3.503.9-781-00ТТ

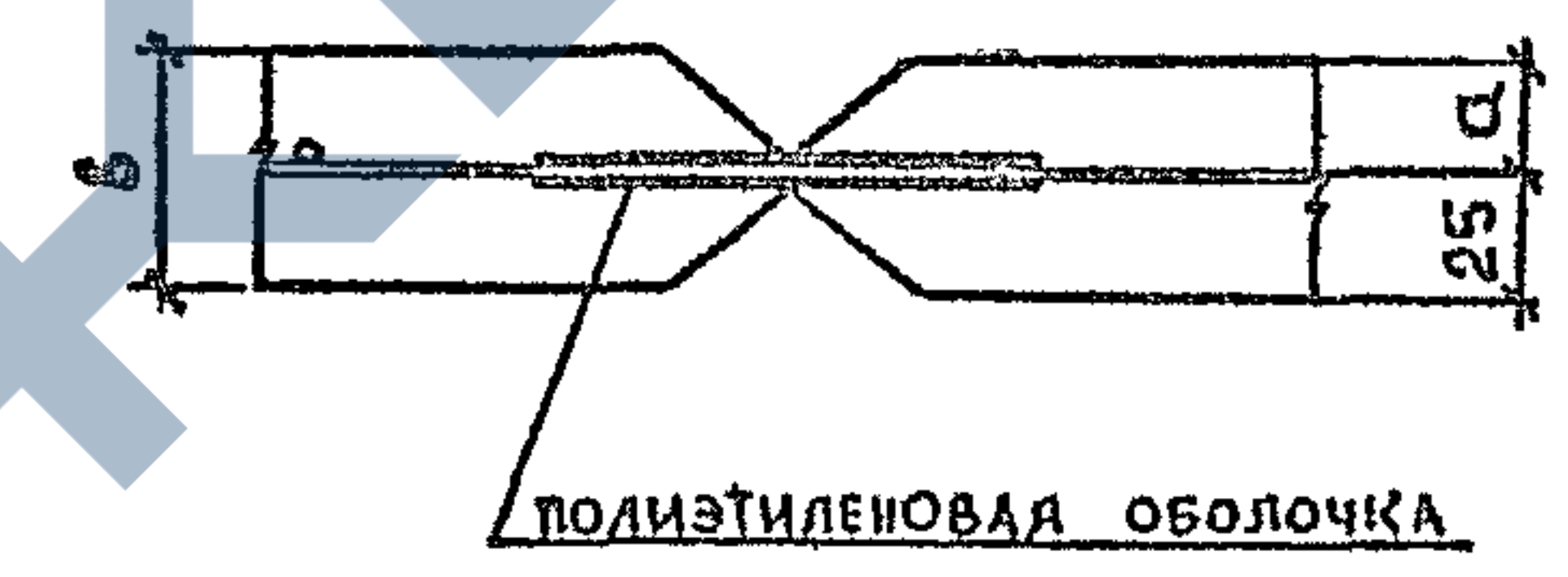
|           |             |          |                    |        |      |        |
|-----------|-------------|----------|--------------------|--------|------|--------|
| УТВЕРЖЕНО | Ю.А.И.      | 01.03.88 | 3.503.9-781-10Ф4   | СТАДИЯ | ЛИСТ | ЛИСТОВ |
| И КОНТР.  | ИВЯНСКИЙ    | 01.05.88 |                    |        |      |        |
| ГИП       | БРАСЛАВСКИЙ | 01.05.88 | ПЛИТА ПГ-5, ПГ-7,5 | Р      |      | 1      |
| НАЧ ОИС   | ПОСТОВОЙ    | 01.05.88 |                    |        |      |        |
| ГЛ СПЕЦ.  | ИВЯНСКИЙ    | 01.05.88 | СОЮЗДОРПРОЕКТ      |        |      |        |
| ГИП ОИС   | РОДЮШКИН    | 01.05.88 |                    |        |      |        |
| СТ ИИЖ    | ЕГОРОВ      | 01.05.88 |                    |        |      |        |
| ИИЖЕНЕР   | ЛИНСИМОВ    | 01.05.88 |                    |        |      |        |



УЗЕЛ Б



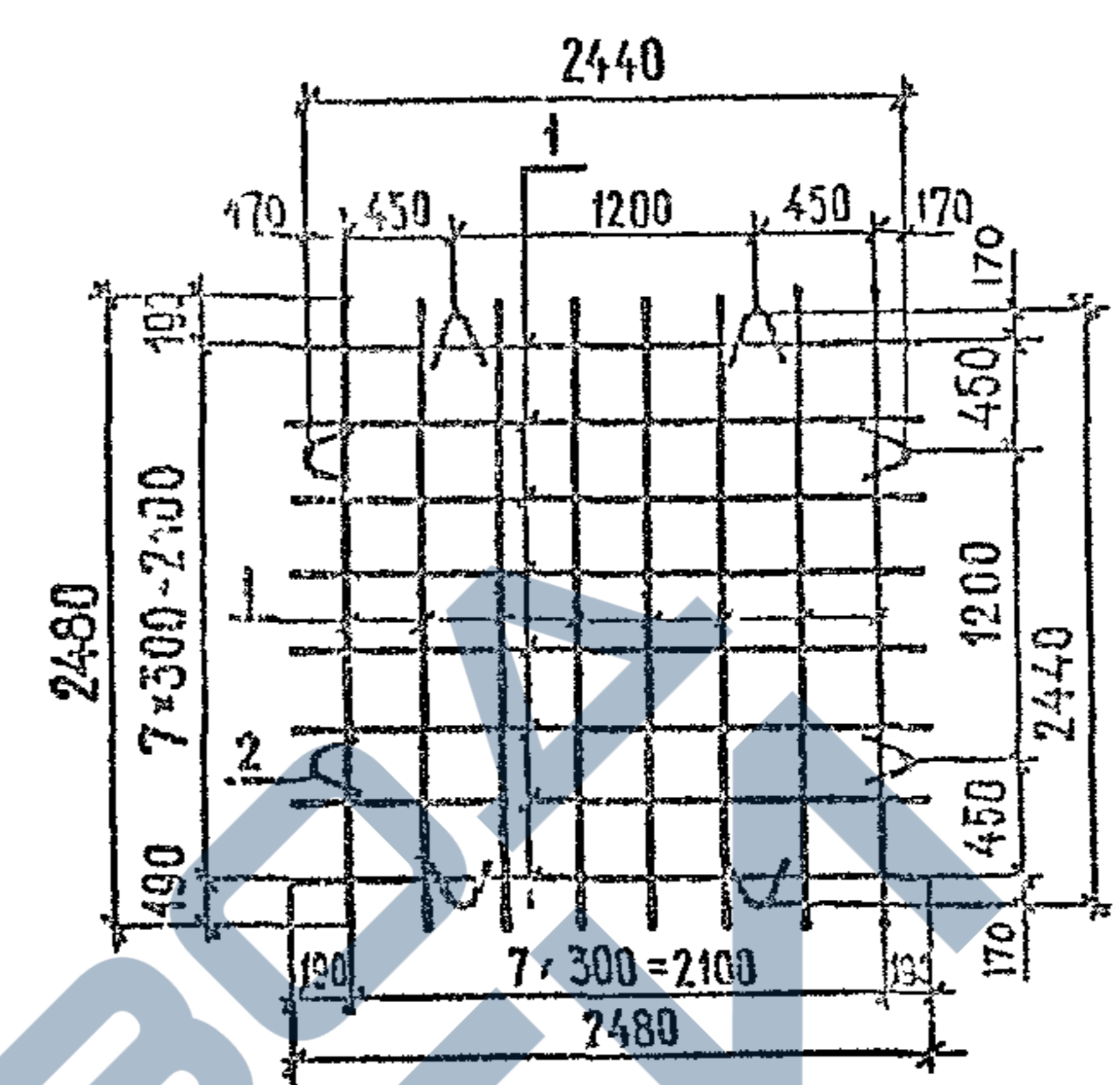
УЗЕЛ А



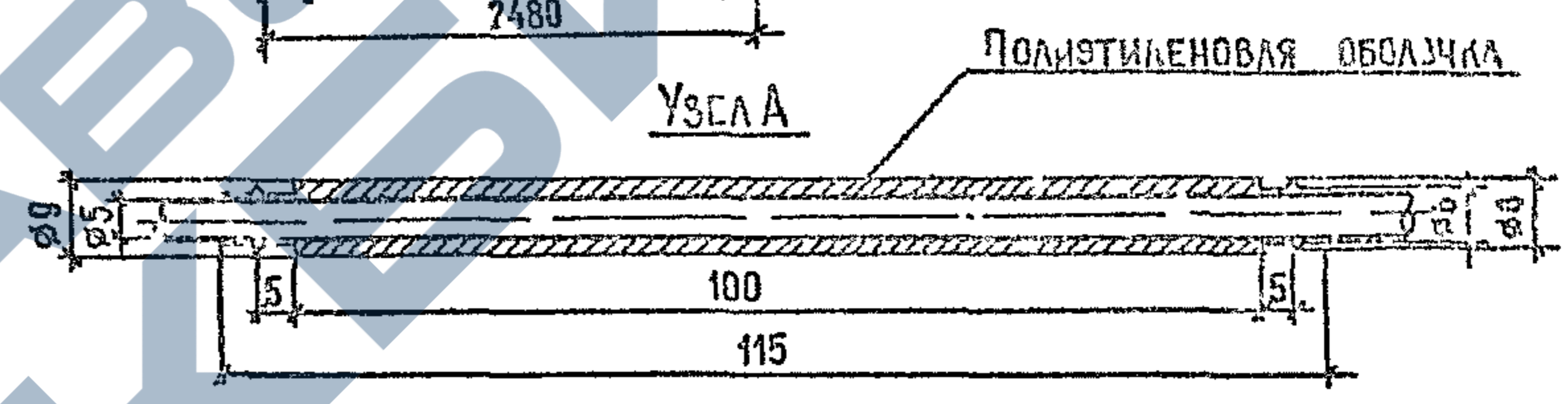
| Марка плиты | Поз. | Наименование | Кол. | Обозначение документа |
|-------------|------|--------------|------|-----------------------|
| ПГ-5        | 1    | СЕТКА С-1    | 1    | 3.503.9-78.1-12       |
| ПГ-7,5      | 1    | СЕТКА С-2    | 1    | 3.503.9-78.1-12       |

ТЕХНИЧЕСКИЕ ТРЕБОВАНИЯ СМ 3503.9-78.1-00ТТ

|                    |             |          |          |                    |        |      |        |
|--------------------|-------------|----------|----------|--------------------|--------|------|--------|
| Зав. Лав<br>Шиниса | Юдин        | Тру      | 01.01.88 | 3.503.9-78.1-11    | СТАДИЯ | ЛИСТ | ЛИСТОВ |
| И КОНТР            | Иванский    | Васильев | 01.03.88 |                    |        |      |        |
| ГИП                | Браславский | Иванов   | 01.03.88 |                    |        |      |        |
| Нач ОИС            | Постовон    | Иванов   | 01.03.88 |                    |        |      |        |
| Гл спец            | Иванский    | Иванов   | 01.03.88 | ПЛИТА ПГ-5, ПГ-7,5 | Р      | 1    |        |
| ГИП ОИС            | Родиошкин   | Иванов   | 01.03.88 |                    |        |      |        |
| ГТИИЖ              | Егоров      | Иванов   | 01.03.88 |                    |        |      |        |
| ИНЖЕНЕР            | Анисимов    | Иванов   | 01.03.88 | СОЮЗДОРПРОЕКТ      |        |      |        |



| Поз. | Эскиз |
|------|-------|
| 1    |       |
| 2    |       |



| МАРКА СЕТКИ | Поз. | НАИМЕНОВАНИЕ   | КОЛ | МАССА ЕД., КГ | МАССА ВГТКЦ, КГ |
|-------------|------|----------------|-----|---------------|-----------------|
| С1          | 1    | ∅5 В-І, l=2480 | 16  | 0,38          | 7,0             |
|             | 2    | ∅8 А-І, l=500  | 8   | 0,11          |                 |
| С2          | 1    | ∅5 В-І, l=2480 | 16  | 0,38          | 7,7             |
|             | 2    | ∅8 АІ, l=500   | 8   | 0,2           |                 |

ТЕХНИЧЕСКИЕ ТРЕБОВАНИЯ см. 3.503.9-78.1-00ТТ  
 Арматура В-І по ГОСТ 6727-80, А-І по ГОСТ 5781-82\*  
 Полиэтилен 208-11 ГОСТ 16338-85Е

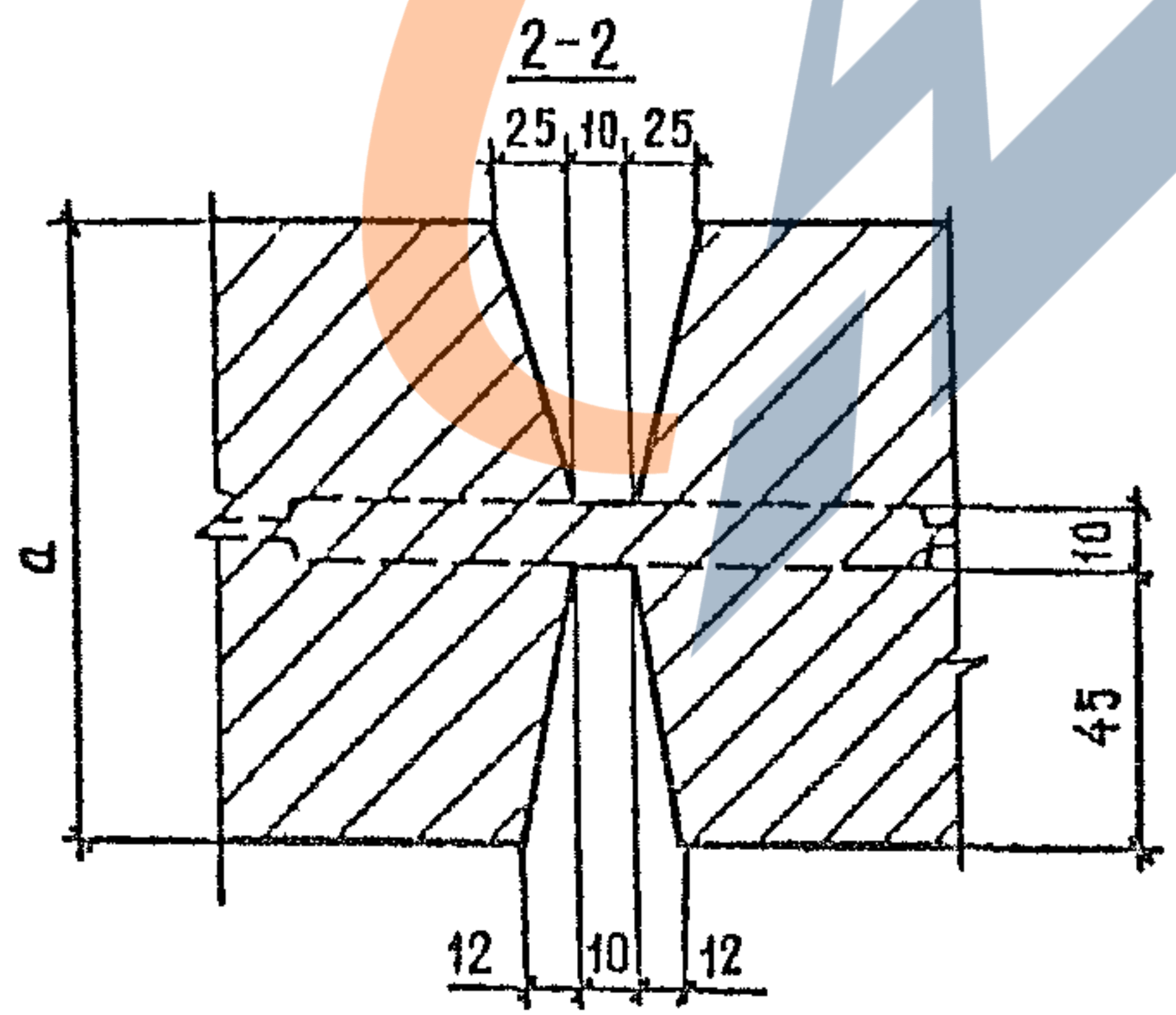
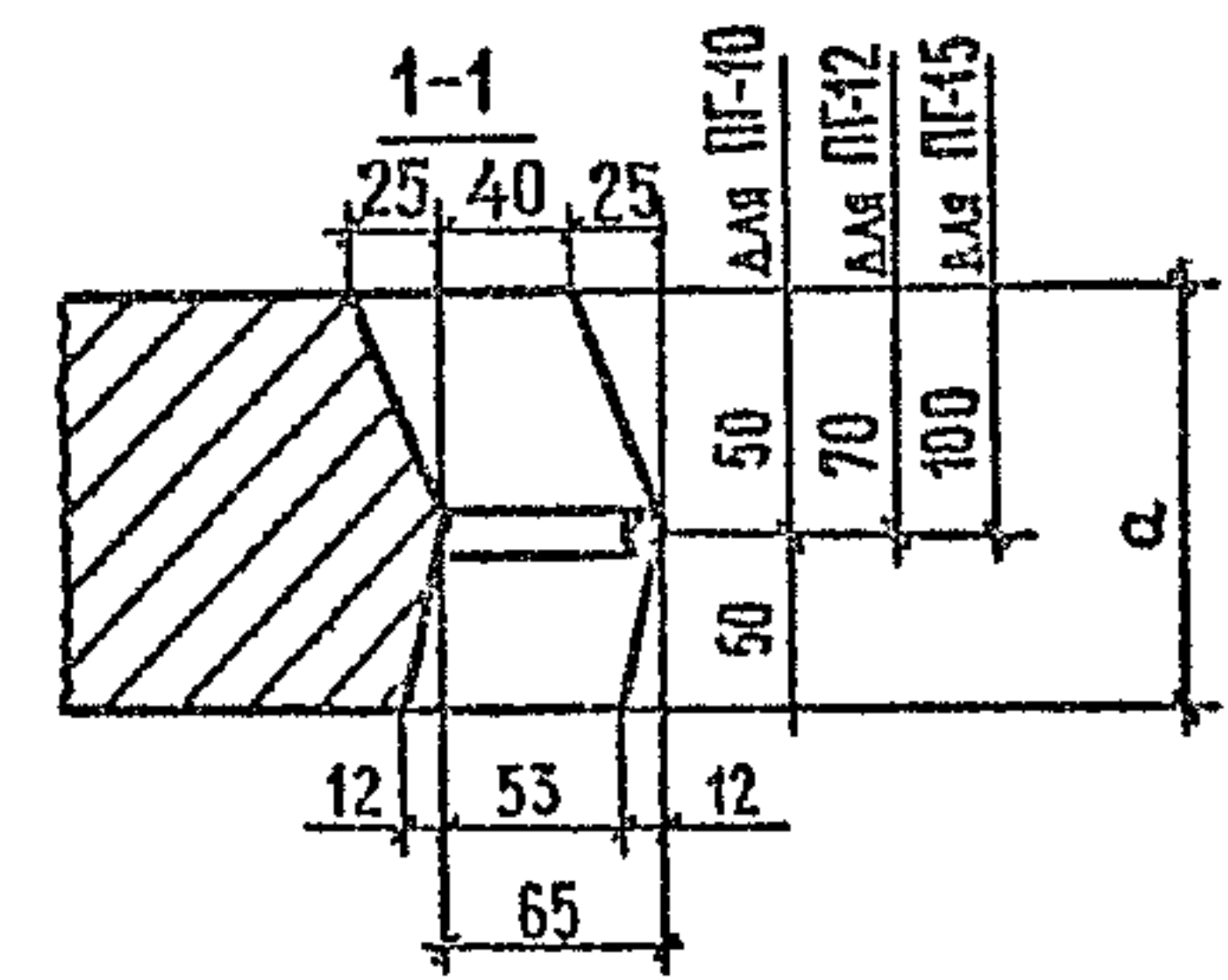
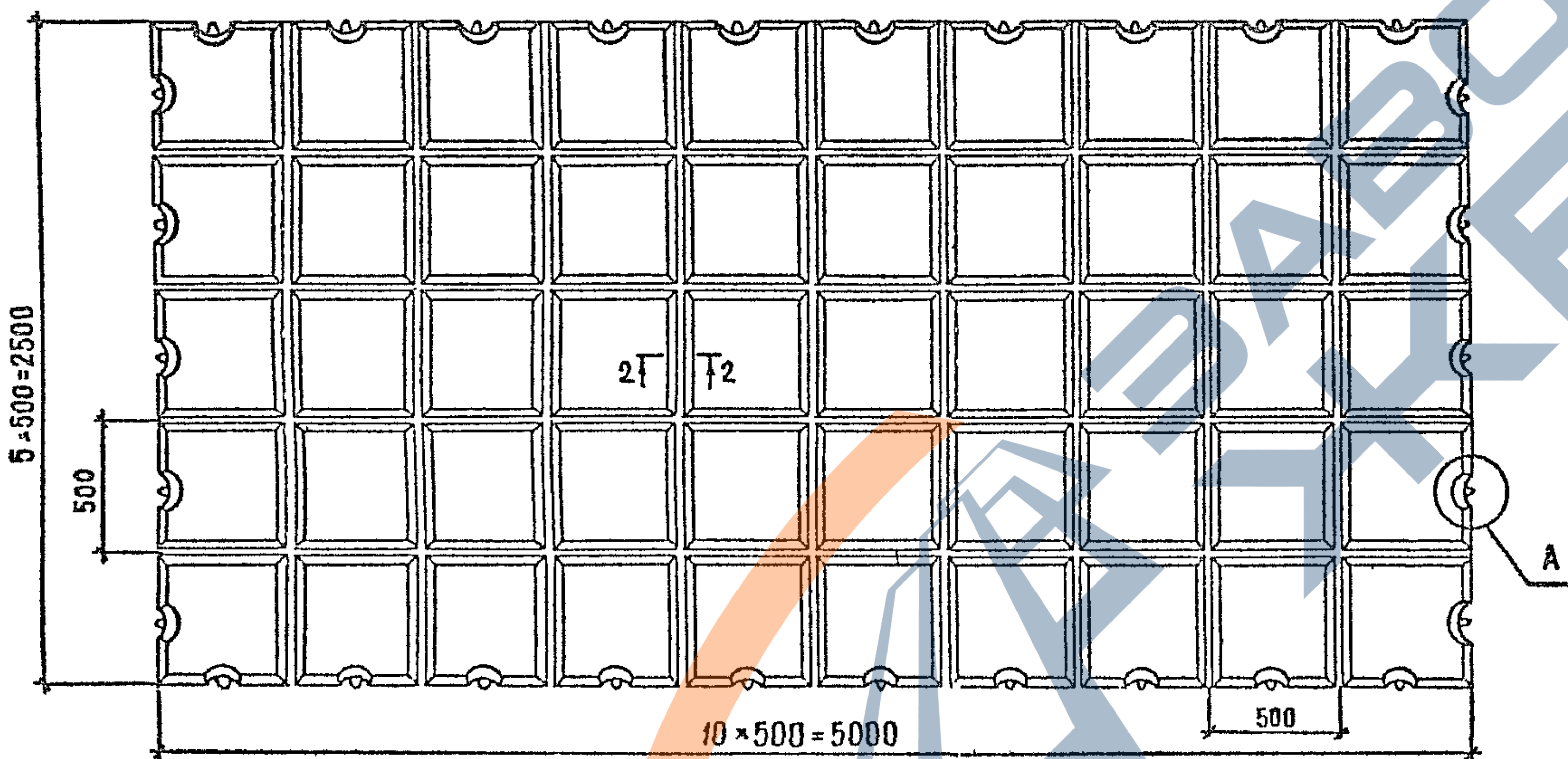
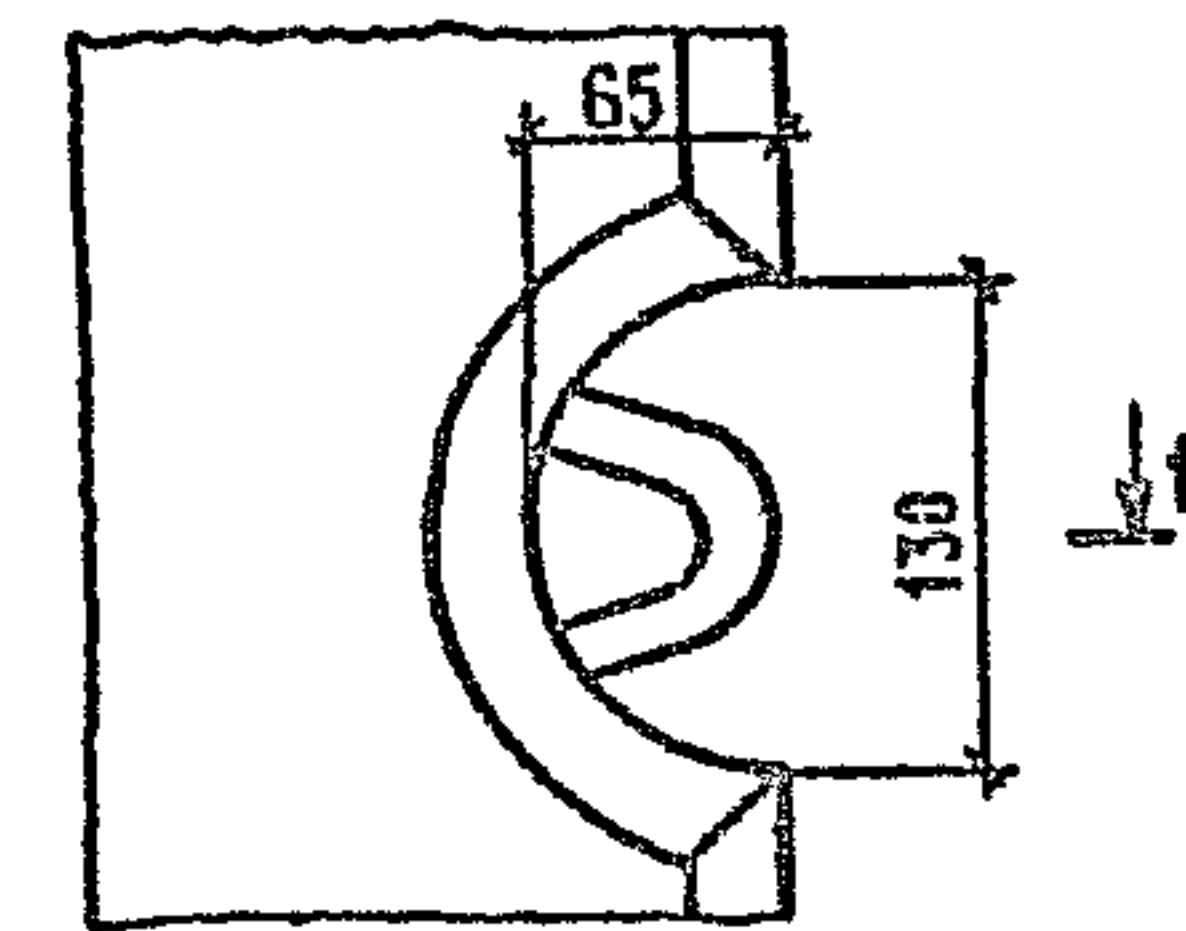
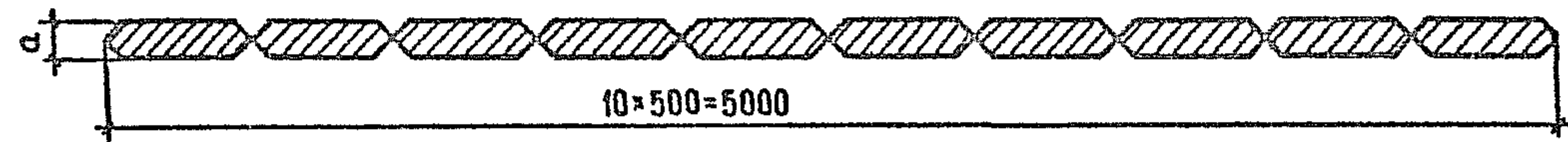
|                  |             |                    |          |
|------------------|-------------|--------------------|----------|
| Зав. Лаб. ЦНИИСа | Юдин        | <i>[Signature]</i> | 01.03.88 |
| И КОНТР.         | ИВЯНСКИЙ    | <i>[Signature]</i> | 01.03.88 |
| ГИП              | БРАСЛАВСКИЙ | <i>[Signature]</i> | 01.03.88 |
| НАЧ ОИС          | ПОСТОВОЙ    | <i>[Signature]</i> | 01.03.88 |
| ГА СПЕЦ          | ИВЯНСКИЙ    | <i>[Signature]</i> | 01.03.88 |
| ГИП ОИС          | РОДЮШКИН    | <i>[Signature]</i> | 01.03.88 |
| Ст инж           | ЕГОРОВ      | <i>[Signature]</i> | 01.03.88 |
| ИНЖЕНЕР          | АНИСИМОВ    | <i>[Signature]</i> | 01.03.88 |

3.503.9-78.1-12

СЕТКА С1, С2

|               |      |        |
|---------------|------|--------|
| СТАДИЯ        | ЛИСТ | ЛИСТОВ |
| Р             |      | 1      |
| СОЮЗДОРПРОЕКТ |      |        |

УЗЕЛ А



| МАРКА ПЛИТЫ | α, мм | РАСХОД МАТЕРИАЛОВ    |              |                            |
|-------------|-------|----------------------|--------------|----------------------------|
|             |       | БЕТОН КЛАСС В27,5 м³ | АРМАТУРА, кг | ПОШТИЦА И П 200-Н СОРТ, кг |
| ПГ-10       | 100   | 115                  | 69,2         | 1,4                        |
| ПГ-12       | 120   | 136                  | 69,2         | 1,4                        |
| ПГ-15       | 150   | 1,70                 | 69,2         | 1,4                        |

ТЕХНИЧЕСКИЕ ТРЕБОВАНИЯ СМ. 3.503.78.1-00ТТ

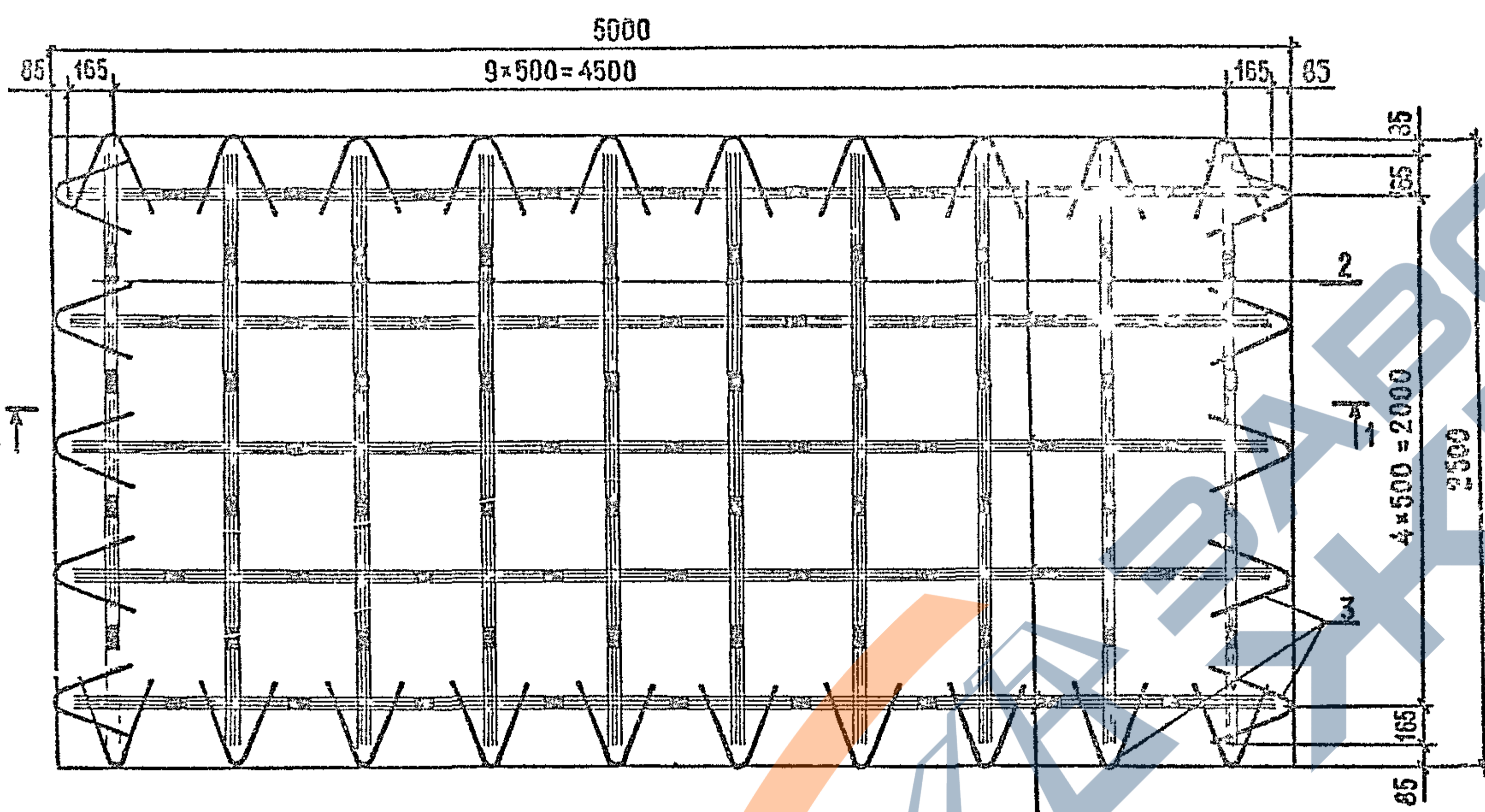
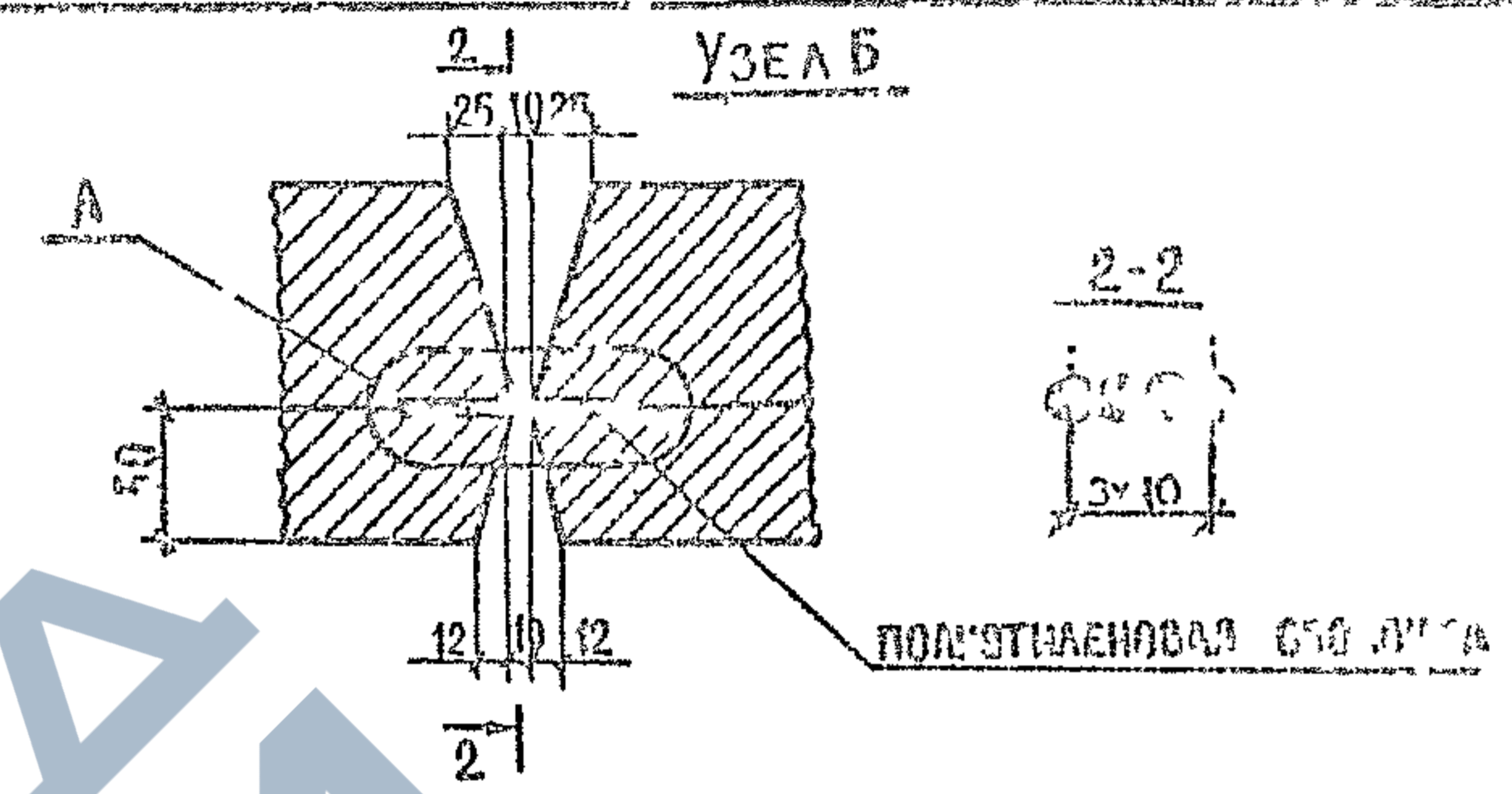
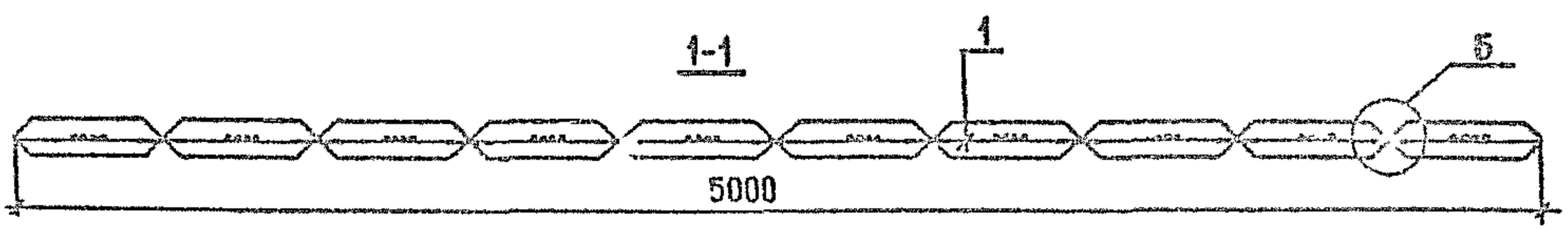
|          |             |  |          |
|----------|-------------|--|----------|
| УДЛ ЛАБ  | ЮДИН        |  | 01.03.88 |
| И КОНТР  | ИВЯНСКИЙ    |  | 01.03.88 |
| ГИП      | БРАСЛАВСКИЙ |  | 01.03.88 |
| НАЧ ОИС  | ПОСТОВОЙ    |  | 01.03.88 |
| ГЛА СПЕЦ | ИВЯНСКИЙ    |  | 01.03.88 |
| ГИП ОИС  | РОДЮШКИН    |  | 01.03.88 |
| СТ ИНЖ   | ЕГОРОВ      |  | 01.03.88 |
| ИНЖЕНЕР  | АНИСИНОВ    |  | 01.03.88 |

3.503.9-781-13Ф4

ПЛИТА ПГ-10, ПГ-12, ПГ-15

|        |      |        |
|--------|------|--------|
| СТАДИЯ | ЛИСТ | ЛИСТОВ |
| Р      |      | 1      |

СОЮЗДОРПРОЕКТ



| МАРКА ПЛАТЫ | Поз | НАИМЕНОВАНИЕ            | КОЛ | МАССА, т |
|-------------|-----|-------------------------|-----|----------|
| ПГ-10       | 1   | ∅5В-I, ℓ=4830 ; 0,74кг  | 20  | 2,9      |
|             | 2   | ∅5В-I, ℓ=2330 ; 0,36кг  | 40  |          |
|             | 3   | ∅14А-I, ℓ=1100 ; 1,33кг | 30  |          |
| ПГ-12       |     | Поз. 1;2;3 по ПГ-10     |     | 3,4      |
| ПГ-15       |     | Поз. 1;2;3 по ПГ-10     |     | 4,3      |

| Поз. | Эскиз |
|------|-------|
| 1    |       |
| 2    |       |
| 3    |       |

ТЕХНИЧЕСКИЕ ТРЕБОВАНИЯ СМ. 3.503.9-78.1-00ТТ  
 УЗЕЛ А СМ. 3.503.9-78.1-12  
 АРМАТУРА КЛАССА В-I ПО ГОСТ 6727-80, КЛАССА А-I ПО ГОСТ 5761-82\*  
 ПОЛИЭТИЛЕН 208-11 ЧЕРНЫЙ СОРТ 1 ГОСТ 16338-85Е

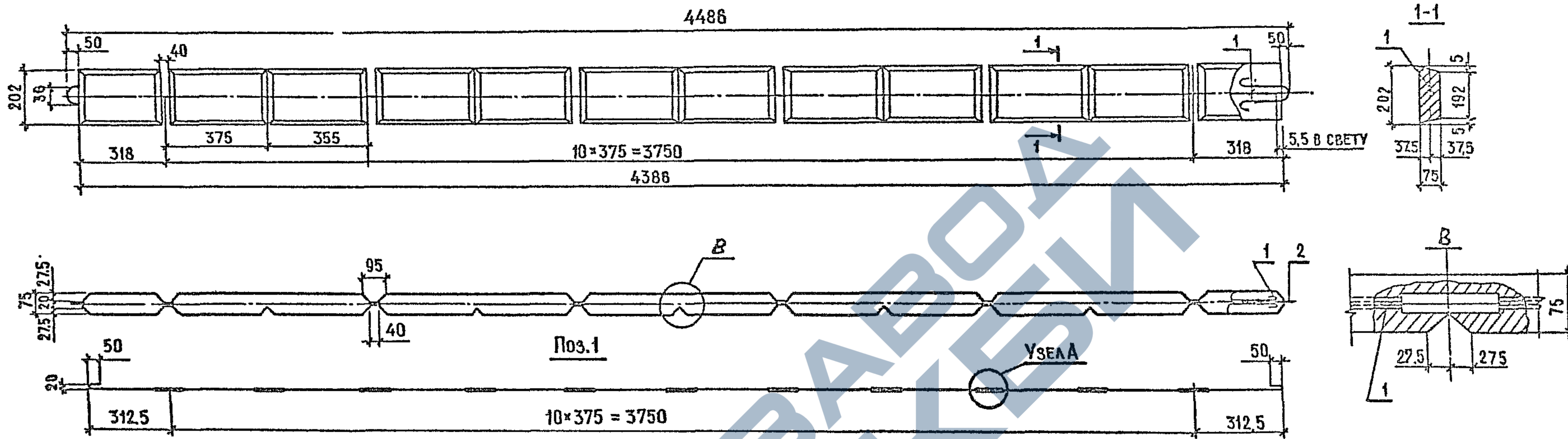
|           |             |          |
|-----------|-------------|----------|
| ЗАВ. ЛАБ. | ЮДИН        | 01.03.89 |
| И КОНТР   | ИВЯНСКИЙ    | 01.03.88 |
| ГИП       | БРАСЛАВСКИЙ | 01.03.88 |
| НАЧ. ОИС  | ПОСТОВОЙ    | 01.03.88 |
| ГА СПЕЦ   | ИВЯНСКИЙ    | 01.03.88 |
| ГИП ОИС   | РОДЮШКИН    | 01.03.88 |
| СТ. ИНЖ.  | ЕГОРОВ      | 01.03.88 |
| ИНЖЕНЕР   | АНИСИНОВ    | 01.03.88 |

3.503.9 - 78.1 - 14

ПЛАТА ПГ-10 ; ПГ-12 ; ПГ-15

|        |      |        |
|--------|------|--------|
| СТАДИЯ | ЛИСТ | ЛИСТОВ |
| Р      |      | 1      |

СОЮЗДОРПРОЕКТ



| Поз. | НАИМЕНОВАНИЕ   | КОЛ. | МАССА ЕД., КГ |
|------|----------------|------|---------------|
| 1    | ∅5 В-I; ℓ=4480 | 2    | 0,69          |
| 2    | ∅12 А-I; ℓ=464 | 2    | 0,41          |

| МАРКА ЭЛЕМЕНТА | РАСХОД МАТЕРИАЛОВ               |              |                | МАССА, КГ |
|----------------|---------------------------------|--------------|----------------|-----------|
|                | БЕТОН КЛАСС В30, М <sup>3</sup> | АРМАТУРЫ, КГ | ПОЛИЭТИЛЕН, КГ |           |
| Г-1            | 0,054                           | 2,2          | 0,09           | 130,0     |

ТЕХНИЧЕСКИЕ ТРЕБОВАНИЯ СМ. 3.503.9-78.1-00ТТ  
 УЗЕЛ А СМ. 3.503.9-78.1-12  
 АРМАТУРА КЛАССА В-I ПО ГОСТ 6727-80  
 ПОЛИЭТИЛЕН 208-11 ГОСТ 16338-85Е

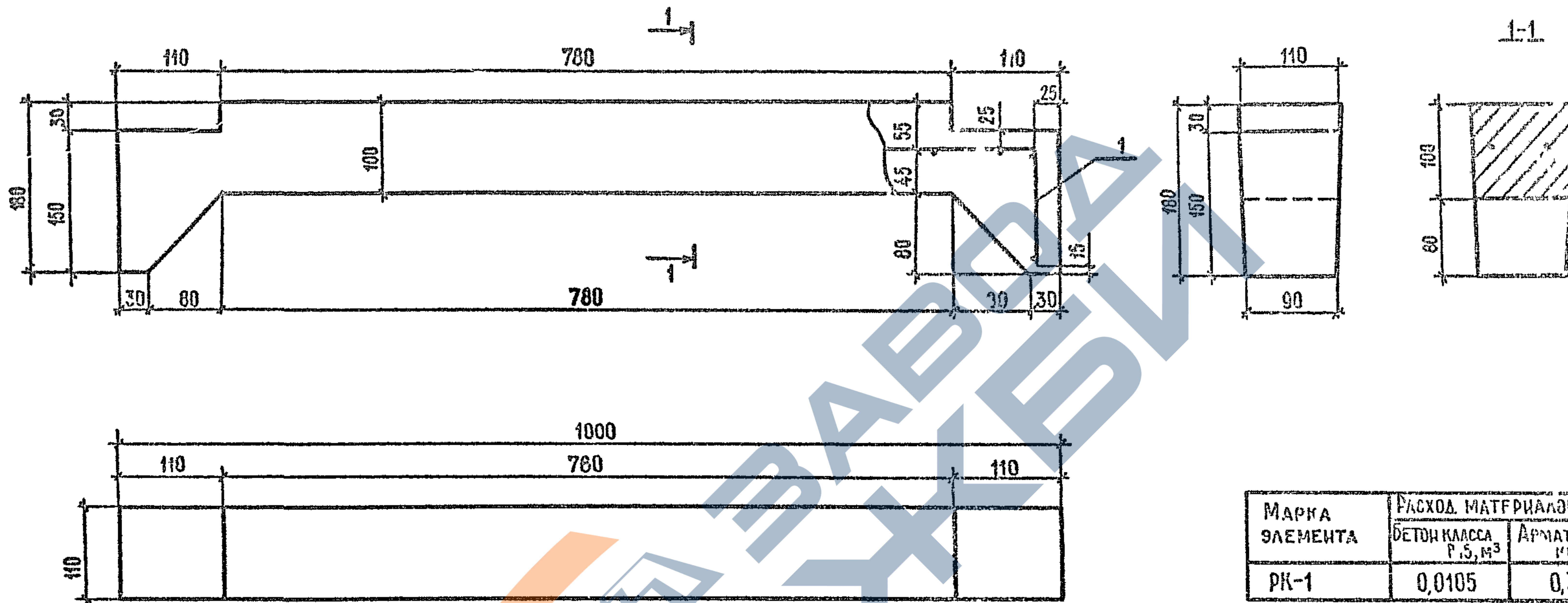
|                      |             |          |
|----------------------|-------------|----------|
| ЗАВ. АЛС. ЮДИН       | ЮДИН        | 31.03.85 |
| И. КОНТР. ИВЯНСКИЙ   | ИВЯНСКИЙ    | 01.03.85 |
| ГИП БРАСЛАВСКИЙ      | БРАСЛАВСКИЙ | 01.03.85 |
| НАЧ. ОИС ПОСТОВОЙ    | ПОСТОВОЙ    | 01.03.85 |
| ГА СПЕЦ ИЗУЧСКИЙ     | ИЗУЧСКИЙ    | 01.03.85 |
| ГИП ОИС РАДЧИШКИН    | РАДЧИШКИН   | 01.03.85 |
| СТ. ИНЖ. ГОРДОВ      | ГОРДОВ      | 01.03.85 |
| И. ДИРЕКТОР ИВЯНСКИЙ | ИВЯНСКИЙ    | 15.03.85 |

3.503.9-78.1-15

ГИБКАЯ ГИРЛЯНДА Г-1

|        |      |        |
|--------|------|--------|
| СТАДИИ | ЛИСТ | ЛИСТОВ |
| Р      |      | 1      |

СОЮЗДОРПРОЕКТ

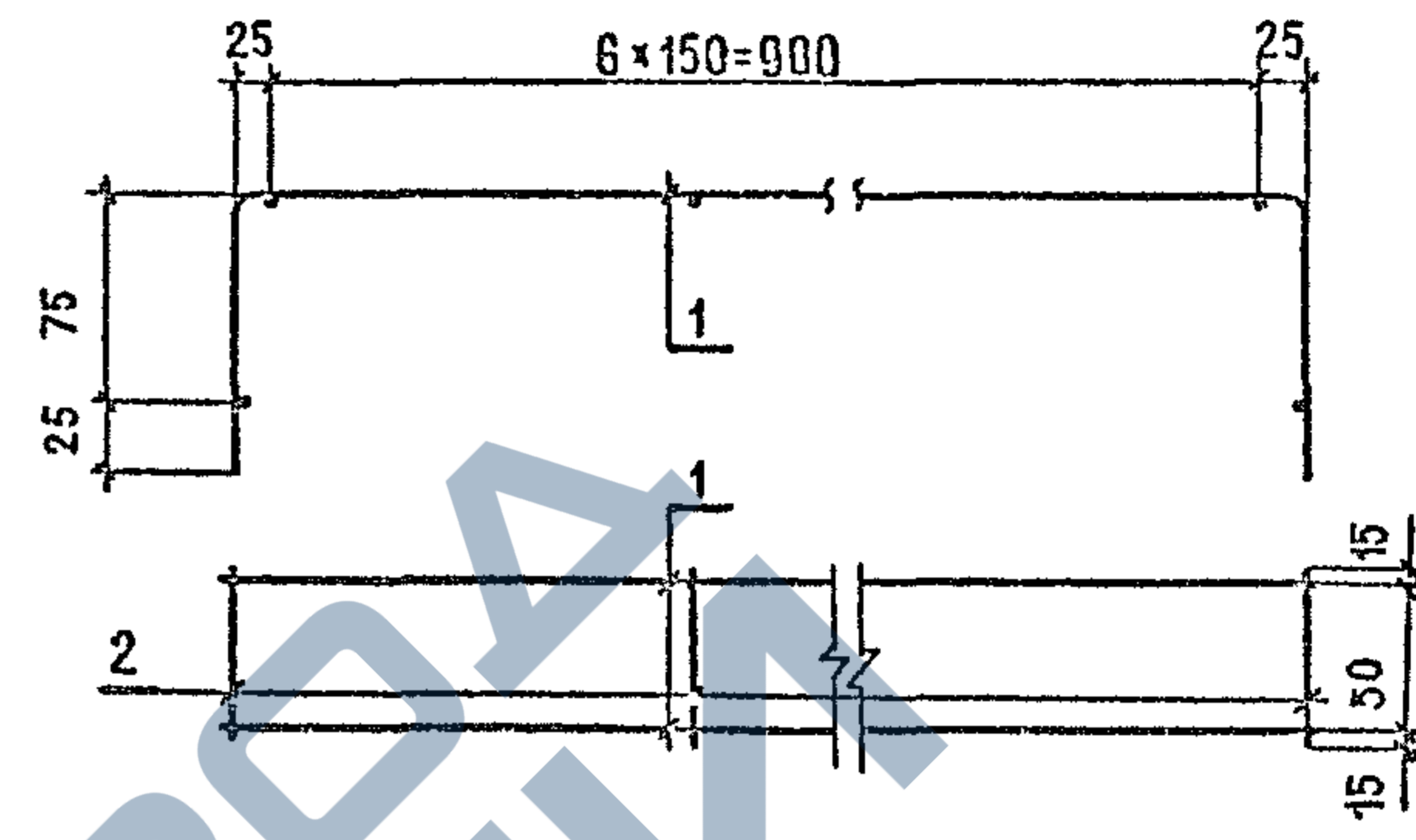


| МАРКА ЭЛЕМЕНТА | РАСХОД МАТЕРИАЛОВ                |                  | МАССА, КГ |
|----------------|----------------------------------|------------------|-----------|
|                | БЕТОН КЛАССА Р.5, М <sup>3</sup> | АРМАТУРА В-1, КГ |           |
| РК-1           | 0,0105                           | 0,3              | 26,0      |

| ПОЗ | НАИМЕНОВАНИЕ | КОЛ | ОБЪЯВЛЕНИЕ ДОКУМЕНТА |
|-----|--------------|-----|----------------------|
| 1   | СЕТКА С-1    | 1   | 3.503.9-78.1-17      |

ТЕХНИЧЕСКИЕ ТРЕБОВАНИЯ СМ. 3.503.9-78.1-00ТТ

|         |             |                    |          |                 |                                     |               |      |        |
|---------|-------------|--------------------|----------|-----------------|-------------------------------------|---------------|------|--------|
| И КОНТР | ИВЯНСКИЙ    | <i>[Signature]</i> | 01.03.88 | 3.503.9-78.1-16 | ЭЛЕМЕНТ РЕШЕТЧАТОЙ КОНСТРУКЦИИ РК-1 | СТАДИЯ        | ЛИСТ | ЛИСТОВ |
| ГИП     | БРАСЛАВСКИЙ | <i>[Signature]</i> | 01.03.88 |                 |                                     | Р             |      | 1      |
| НАЧ ОИС | ПОСТОВОЙ    | <i>[Signature]</i> | 01.03.88 |                 |                                     | СОЮЗДОРПРОЕКТ |      |        |
| ГА СПЕЦ | ИВЯНСКИЙ    | <i>[Signature]</i> | 01.03.88 |                 |                                     |               |      |        |
| ГИП ОИС | РОДЮШКИН    | <i>[Signature]</i> | 01.03.88 |                 |                                     |               |      |        |
| СТ ИНЖ  | ЕГОРОВ      | <i>[Signature]</i> | 01.03.88 |                 |                                     |               |      |        |
| ИНЖЕНЕР | АНИСИМОВ    | <i>[Signature]</i> | 01.03.88 |                 |                                     |               |      |        |



| Поз. | НАИМЕНОВАНИЕ  | КОЛ | МАССА<br>ЕД.; КГ | МАССА<br>СЕТКИ,<br>КГ |
|------|---------------|-----|------------------|-----------------------|
| 1    | Ø4В-I, l=1150 | 2   | 0,12             | 0,3                   |
| 2    | Ø4В-I, l= 80  | 9   | 0,008            |                       |

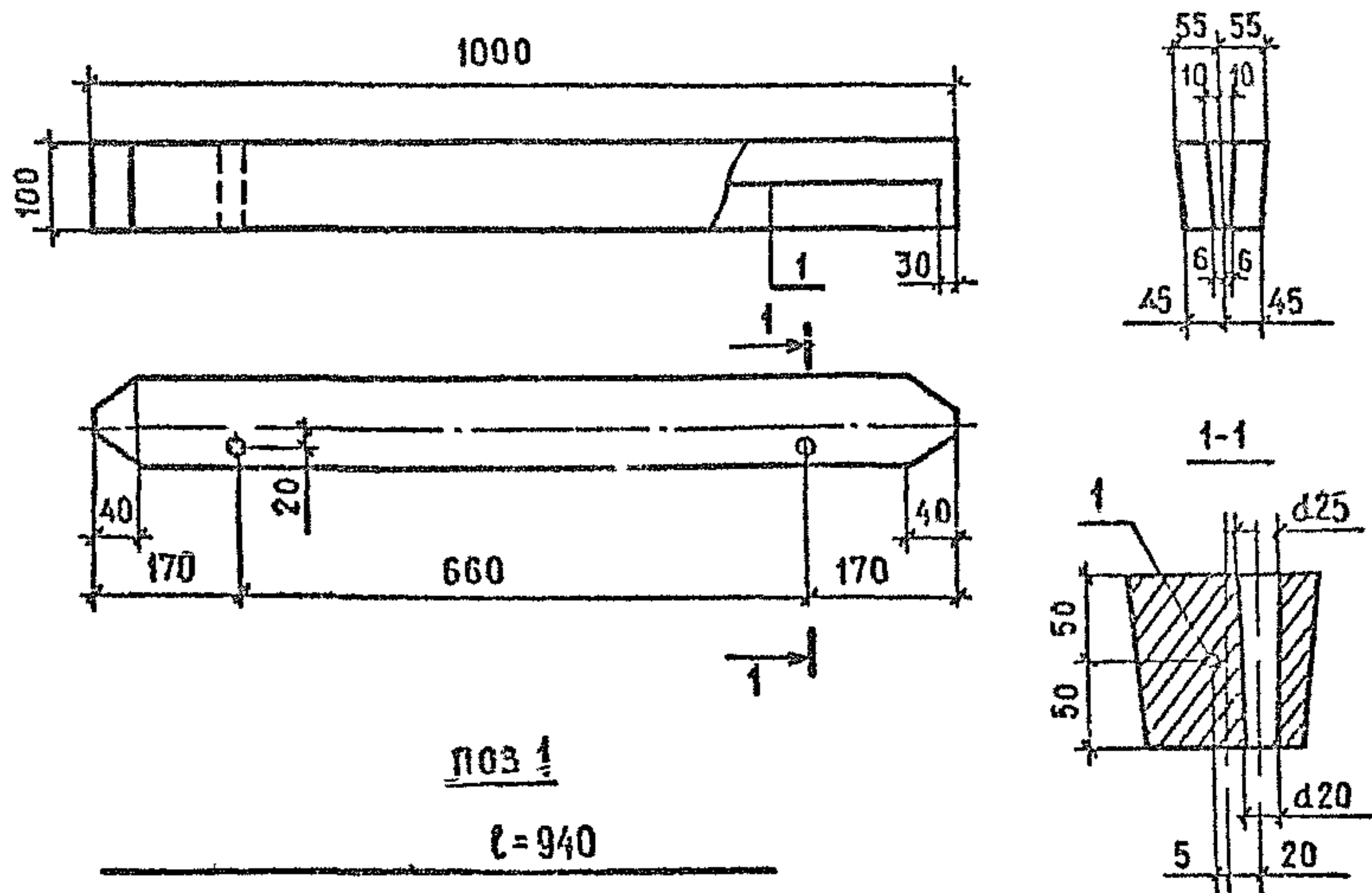
ТЕХНИЧЕСКИЕ ТРЕБОВАНИЯ СМ.3.503.9-78.1-00ТТ  
 АРМАТУРА В-I по ГОСТ 6727-80

|          |             |                    |          |
|----------|-------------|--------------------|----------|
| И КОНТР  | ИВЯНСКИЙ    | <i>[Signature]</i> | 01.03.82 |
| ГИП      | БРЯСЛАВСКИЙ | <i>[Signature]</i> | 01.03.82 |
| НАЧ. ОИС | ПОСТОВОЙ    | <i>[Signature]</i> | 01.03.82 |
| ГА СПЕЦ  | ИВЯНСКИЙ    | <i>[Signature]</i> | 01.03.82 |
| ГИП ОИС  | РОДИОНКИН   | <i>[Signature]</i> | 01.03.82 |
| СТ. ИНЖ  | ЕГОРОВ      | <i>[Signature]</i> | 01.03.82 |
| ИНЖЕНЕР  | А. ИСИНОВ   | <i>[Signature]</i> | 01.03.82 |

3.503.9-78.1-17

СЕТКА С1

|               |      |        |
|---------------|------|--------|
| СТАДИЯ        | ЛИСТ | ЛИСТОВ |
| Р             |      | 1      |
| СОЮЗДОРПРОЕКТ |      |        |



| МАРКА ЭЛЕМЕНТА | РАСХОД БЕТОНА КЛАССА В15, М <sup>3</sup> | МАССА ЭЛЕМЕНТА, КГ |
|----------------|--|--------------------|
| РК-2           | 0,01                                     | 240                |

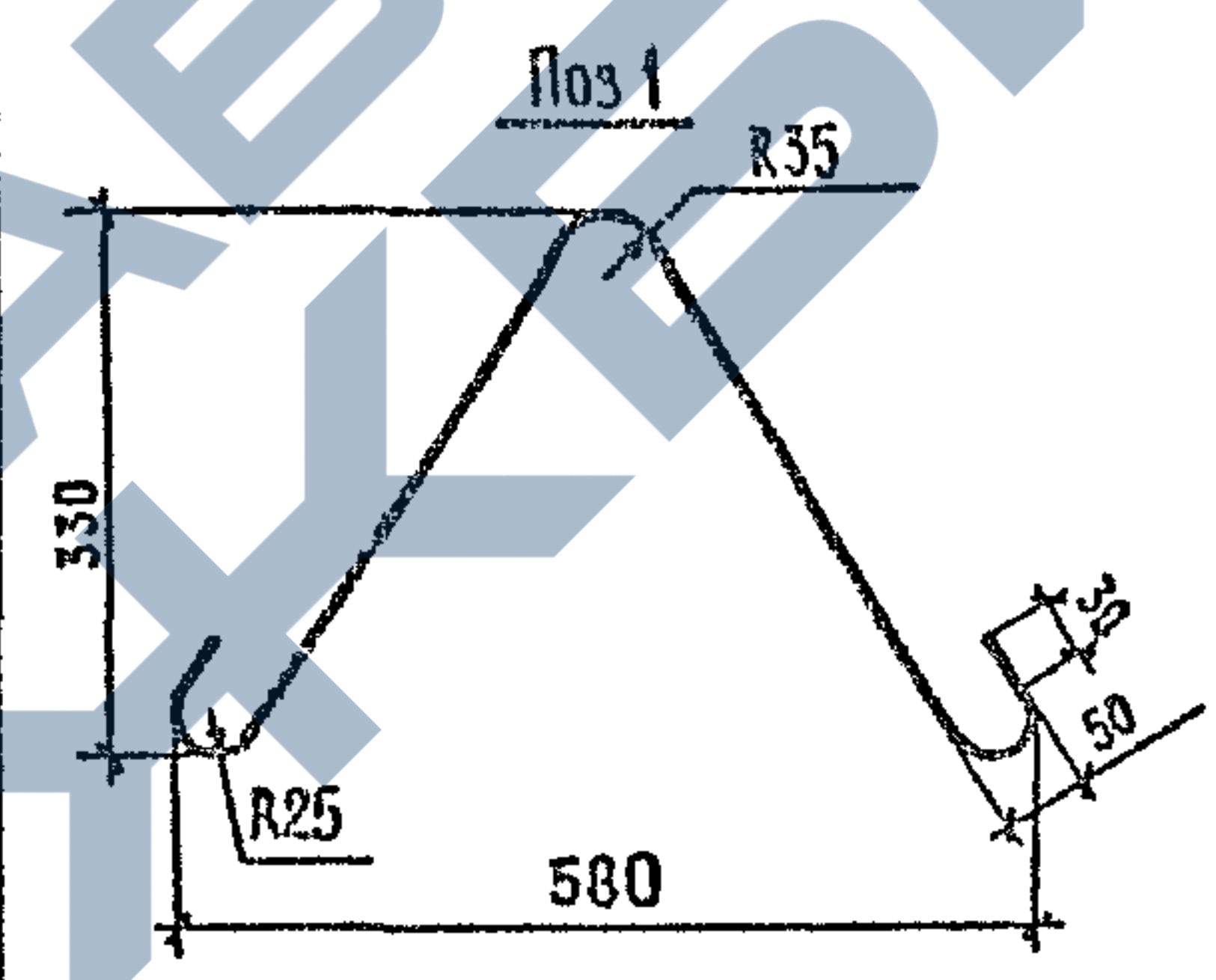
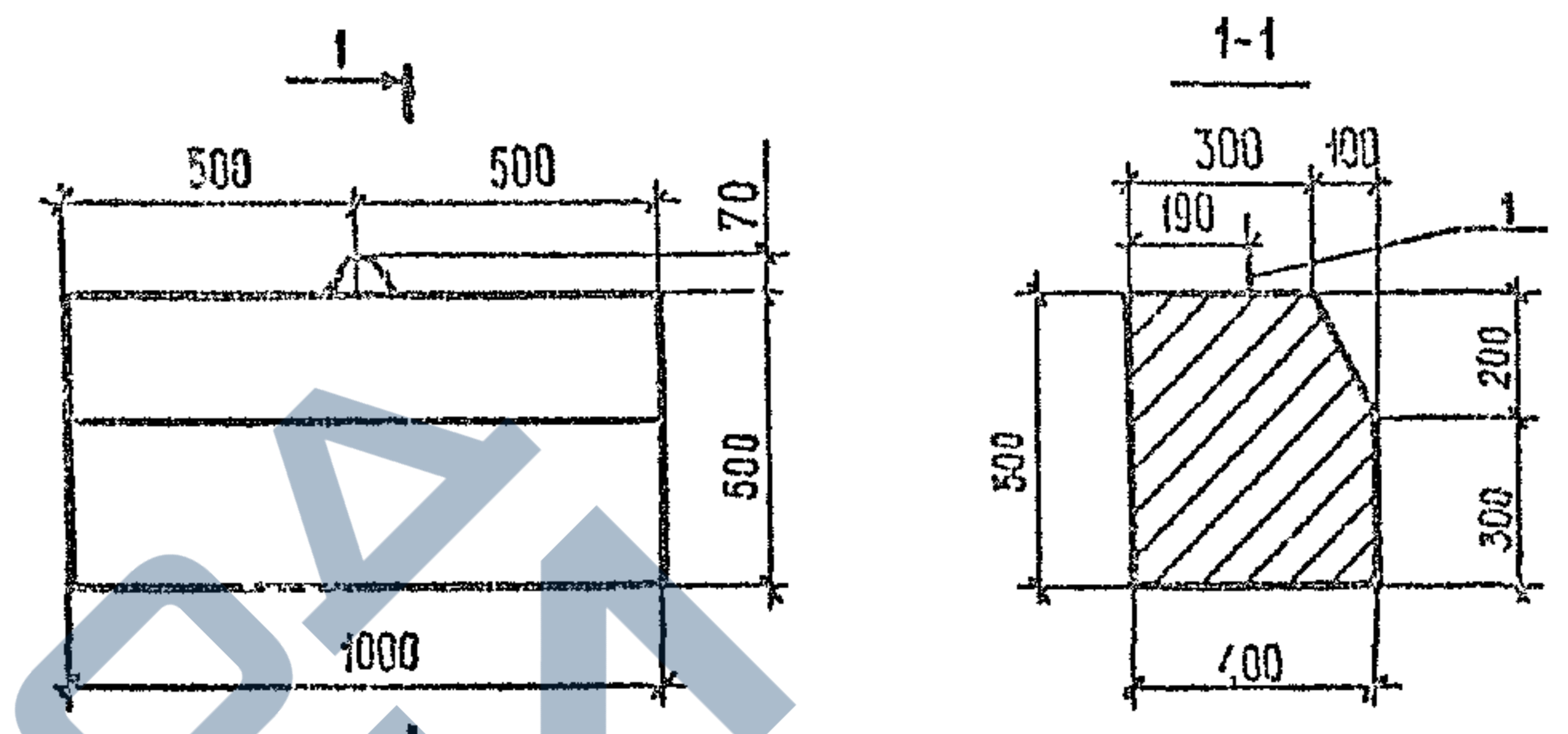
| Поз | НАИМЕНОВАНИЕ    | КОЛ | МАССА |
|-----|-----------------|-----|-------|
| 1   | Ø6 А-III, l=940 | 1   | 0,21  |

ТЕХНИЧЕСКИЕ ТРЕБОВАНИЯ СМ 3503.9-78.1-00ТТ  
 Арматура А III по ГОСТ 5781-82\*

|         |             |     |          |
|---------|-------------|-----|----------|
| И КОНТР | ИВЯНСКИЙ    | Лев | 01.03.82 |
| ГИП     | БРАСЛАВСКИЙ | Лев | 01.03.82 |
| НАЧ ОИС | ПОСТОВИЙ    | Лев | 01.03.82 |
| ГА СПЕЦ | ИВЯНСКИЙ    | Лев | 01.03.82 |
| ГИП ОИС | РОДЮШКИН    | Лев | 01.03.82 |
| СТ ИНЖ  | ЕГОРОВ      | Лев | 01.03.82 |
| ИНЖЕНЕР | АНИСИМОВ    | Лев | 01.03.82 |

|                                     |        |      |
|-------------------------------------|--------|------|
| 3503.9 -78.1 -18                    |        |      |
| ЭЛЕМЕНТ РЕШЕТЧАТОЙ КОНСТРУКЦИИ РК-2 | СТАДИЯ | ЛИСТ |
|                                     | Р      | 1    |
| СОЮЗДОРПРОЕКТ                       |        |      |

КОПИРОВАЛ *Сур* ФОРМАТ А4



| МАРКА ЭЛЕМЕНТА | РАСХОД БЕТОНА КЛАССА В15, М <sup>3</sup> | МАССА ЭЛЕМЕНТА, КГ |
|----------------|--|--------------------|
| У-1            | 0,2                                      | 4750               |

| Поз | НАИМЕНОВАНИЕ   | КОЛ | МАССА, КГ |
|-----|----------------|-----|-----------|
| 1   | Ø6 А-I, l=1020 | 1   | 0,23      |

ТЕХНИЧЕСКИЕ ТРЕБОВАНИЯ СМ 3503.9-78.1-00ТТ  
 Арматура класса А-I по ГОСТ 5781-82\*

|         |             |     |          |
|---------|-------------|-----|----------|
| И КОНТР | ИВЯНСКИЙ    | Лев | 01.03.82 |
| ГИП     | БРАСЛАВСКИЙ | Лев | 01.03.82 |
| НАЧ ОИС | ПОСТОВИЙ    | Лев | 01.03.82 |
| ГА СПЕЦ | ИВЯНСКИЙ    | Лев | 01.03.82 |
| ГИП ОИС | РОДЮШКИН    | Лев | 01.03.82 |
| СТ ИНЖ  | ЕГОРОВ      | Лев | 01.03.82 |
| ИНЖЕНЕР | АНИСИМОВ    | Лев | 01.03.82 |

|                |        |      |
|----------------|--------|------|
| 3503.9-78 1-19 |        |      |
| Упор У-1       | СТАДИЯ | ЛИСТ |
|                | Р      | 1    |
| СОЮЗДОРПРОЕКТ  |        |      |

КОПИРОВАЛ *Сур* ФОРМАТ А4

| МАРКА<br>ЭЛЕМЕНТА | ИЗДЕЛИЯ АРМАТУРНЫЕ  |       |      |               |     |     |      |       |      |               |               |       | ОБЩАЯ<br>МАССА<br>КГ |  |
|-------------------|---------------------|-------|------|---------------|-----|-----|------|-------|------|---------------|---------------|-------|----------------------|--|
|                   | АРМАТУРА КЛАССА, КГ |       |      |               |     |     |      |       |      |               |               |       |                      |  |
|                   | В-I                 |       |      | А-I           |     |     |      |       |      | А-II          | А-III         |       |                      |  |
|                   | ГОСТ 6727-80        |       |      | ГОСТ 5781-82* |     |     |      |       |      | ГОСТ 5781-82* | ГОСТ 5781-82* |       |                      |  |
| Ø4                | Ø5                  | Итого | Ø6   | Ø8            | Ø10 | Ø12 | Ø14  | Итого | Ø10  | Ø6            | Ø8            | Итого |                      |  |
| ПБ 1-16           |                     |       | 0,32 |               |     |     |      | 0,32  |      |               |               |       | 0,32                 |  |
| ПБ 1-20           |                     |       | 0,32 |               |     |     |      | 0,32  |      |               |               |       | 0,32                 |  |
| ПЖБЗ-15 II        |                     |       |      |               |     |     | 6,4  | 6,4   | 87,0 |               |               |       | 93,4                 |  |
| ПЖБЗ-15 III       |                     |       |      |               |     |     | 6,4  | 6,4   |      |               | 56,0          | 56,0  | 82,4                 |  |
| ПЖБЗ-20 II        |                     |       |      |               |     |     | 6,4  | 6,4   | 88,1 |               |               |       | 94,5                 |  |
| ПЖБЗ-20 III       |                     |       |      |               |     |     | 6,4  | 6,4   |      |               | 56,9          | 56,9  | 63,3                 |  |
| ПЖБЗ-16 I         |                     | 21,2  | 21,2 |               |     | 2,0 | 6,4  | 8,4   |      |               |               |       | 29,6                 |  |
| ПГ-5              |                     | 6,1   | 6,1  | 0,9           |     |     |      | 0,9   |      |               |               |       | 7,0                  |  |
| ПГ-7,5            |                     | 6,1   | 6,1  |               | 1,6 |     |      | 1,6   |      |               |               |       | 7,7                  |  |
| ПГ-10             |                     | 29,3  | 29,3 |               |     |     | 39,9 | 39,9  |      |               |               |       | 69,2                 |  |
| ПГ-12             |                     | 29,3  | 29,3 |               |     |     | 39,9 | 39,9  |      |               |               |       | 69,2                 |  |
| ПГ-15             |                     | 29,3  | 29,3 |               |     |     | 39,9 | 39,9  |      |               |               |       | 69,2                 |  |
| РК-1              | 0,3                 |       | 0,3  |               |     |     |      |       |      |               |               |       | 0,30                 |  |
| РК-2              |                     |       |      |               |     |     |      |       |      | 0,2           |               | 0,2   | 0,2                  |  |
| Г-1               |                     | 1,4   | 1,4  |               |     | 0,8 |      | 0,8   |      |               |               |       | 2,2                  |  |
| У-1               |                     |       |      | 0,3           |     |     |      | 0,3   |      |               |               |       | 0,3                  |  |

|         |             |                    |          |                            |
|---------|-------------|--------------------|----------|----------------------------|
| И КОНТР | ИВЯНСКИЙ    | <i>Иванов</i>      | 01.01.81 | 3.503.9-78.1-20РС          |
| ГПП     | БРАСЛАВСКИЙ | <i>Браславский</i> | 01.01.81 |                            |
| ИЛЧ ОПС | ПОСТОВОЙ    | <i>Постовой</i>    | 01.01.81 | ВЕДОМОСТЬ РАСХОДА<br>СТАЛИ |
| Л. СПЕЦ | ИВЯНСКИЙ    | <i>Иванов</i>      | 01.01.81 |                            |
| ГПП ОПС | ФЕДЮШКИН    | <i>Федюшкин</i>    | 01.01.81 | СТАЛИЯ ЛИСТ                |
| Г ПИЖ.  | ЕГОРОВ      | <i>Егоров</i>      | 01.01.81 | Р                          |
| С РЕНГ  | АРСИМОВ     | <i>Арсимов</i>     | 01.01.81 | ЛИСТОВ                     |
|         |             |                    |          | 1                          |
|         |             |                    |          | СОЮЗДОРПРОЕКТ              |