

ТИПОВАЯ ДОКУМЕНТАЦИЯ НА СТРОИТЕЛЬНЫЕ СИСТЕМЫ  
И ИЗДЕЛИЯ ЗДАНИЙ И СООРУЖЕНИЙ

<https://zavodjbi.com/>  
СЕРИЯ 1.0201

КОНСТРУКЦИИ КАРКАСА МЕЖВИДОВОГО  
ПРИМЕНЕНИЯ ДЛЯ МНОГО ЭТАЖНЫХ ОБЩЕ-  
СТВЕННЫХ И ПРОИЗВОДСТВЕННЫХ ЗДАНИЙ  
(НА ОСНОВЕ СЕРИИ ИИ-04)

ВЫПУСК 2-8

ОДНОЭТАЖНЫЕ КОЛОННЫ СЕЧЕНИЕМ  
300 × 300 мм

С ВЫСОТОЙ ЭТАЖА 3,3 и 3,6 м.

Опалубочные чертежи и армирование.

Пространственные каркасы. Арматурные изделия.

РАБОЧИЕ ЧЕРТЕЖИ

18293

ЦЕНА 0-21  
<https://zavodjbi.com/>

ЦЕНТРАЛЬНЫЙ ИНСТИТУТ ТИПОВОГО ПРОЕКТИРОВАНИЯ  
ГОССТРОЯ СССР

Москва, А-445, Смольная ул., 22

Сдано в печать



1983 года

Заказ № **3938**

Тираж **2440** экз.

ТИПОВАЯ ДОКУМЕНТАЦИЯ НА СТРОИТЕЛЬНЫЕ СИСТЕМЫ  
И ИЗДЕЛИЯ ЗДАНИЙ И СООРУЖЕНИЙ

<https://zavodjbi.com/>  
СЕРИЯ 1.020-1

КОНСТРУКЦИИ КАРКАСА МЕЖВИДОВОГО  
ПРИМЕНЕНИЯ ДЛЯ МНОГО ЭТАЖНЫХ ОБЩЕ-  
СТВЕННЫХ И ПРОИЗВОДСТВЕННЫХ ЗДАНИЙ  
(НА ОСНОВЕ СЕРИИ ИИ-04)

ВЫПУСК 2 - 8

ОДНОЭТАЖНЫЕ КОЛОННЫ СЕЧЕНИЕМ  
300 × 300 мм

С ВЫСОТОЙ ЭТАЖА 3,3 И 3,6 М.

ОПАЛУБОЧНЫЕ ЧЕРТЕЖИ И АРМИРОВАНИЕ  
ПРОСТРАНСТВЕННЫЕ КАРКАСЫ АРМАТУРНЫЕ ИЗДЕЛИЯ.

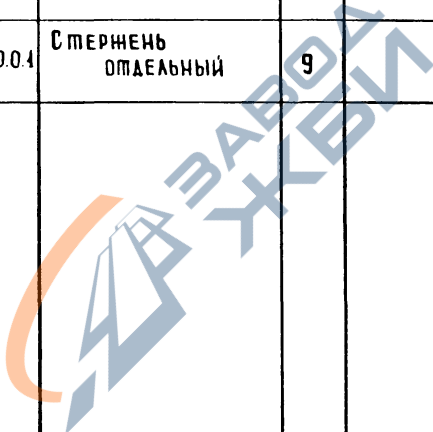
РАБОЧИЕ ЧЕРТЕЖИ

РАЗРАБОТАНЫ  
ЦНИИЭП торгово-бытовых  
зданий и туристских  
комплексов

Гл. инж. ин.-та *Левин* В. Лепский  
Нач. отдела *Сидоров* Б. Волынский  
Гл. инж. пр.-та *Сидоров* И. Писарев  
Гл. технолог *Сидоров* Г. Кац

УТВЕРЖДЕНЫ  
Госгранданстроем  
26.08.1982 г. приказ № 234  
Введен в действие  
с 01.11.82 г.

	ОБОЗНАЧЕНИЕ	НАИМЕНОВАНИЕ	Стр	ПРИМЕЧАНИЕ
1		СОДЕРЖАНИЕ	2	
2	1.020-1.2-8 00 ПЗ	ПОЯСНИТЕЛЬНАЯ ЗАПИСКА	3	
3	1.020-1.2-8 10 0 0	КОЛОННА 1К	4-6	1к 3.33; 1к 3.36
4	1.020-1.2-8 0 1 0 0	КАРКАС ПРОСТ- РАНСТВЕННЫЙ КР	7-8	КР-1; КР-2
5	1.020-1.2-8 0 0 0 1	СТЕРЖЕНЬ ОТДЕЛЬНЫЙ	9	



<https://zavodjbi.com/>

ИНВ. ПОДЛ.	ПОДП. И ДАТА	ВЗЛМ. ИНДЕКС

<https://zavodjbi.com/>

Выпуск 2-8 содержит в своем составе рабочие чертежи одноэтажных колонн, сечением 300 x 300 мм с высотами этажей 3,3; 3,6 м.

Колонны предназначены для зданий с полами по грунту (отм грунта - 0,45 м). Расчет колонн выполнен в соответствии со СНиП II-21-75

Колонны относятся к III категории трещиностойкости. Допускаемая ширина раскрытия трещин принята не более 0,3 мм.

Предел огнестойкости колонн не менее 3 часов (СНиП II - 2 - 80)

Данные о маркировке изделий, указания по монтажу, транспортировке и складированию колонн приведены в пояснительной записке к выпуску 2-1

Колонны армируются пространственными каркасами, а также сетками С-3, устанавливаемыми непосредственно в форму

Указания по технологии изготовления пространственных каркасов приведены в выпуске 0-4. Указания по заводской технологии изготовления изделий, а также в пояснительной записке к выпуску 2-2

Номенклатура изделий предусматривает основные закладные изделия для крепления ригелей покрытия. Для крепления стеновых панелей устанавливаются дополнительные закладные изделия, разработка которых производится в конкретных проектах. Примеры установки дополнительных закладных изделий приведены в документе ООУ 1 выпуска 2-1

Мероприятия по защите закладных изделий от коррозии должны быть указаны в конкретном проекте в зависимости от условий эксплуатации зданий согласно СНиП II-28-73

Перечень выпусков, входящих в состав серии 1.020-1, приведен в выпуске 0-0.

ИНВ. ПОДЛ. ПОДЛ И ДАТА ВЗАМ. ИМБЛ

Нач. отд	Вольинский	<i>С</i>	20
И контр	АКЕЕВА	<i>С</i>	20
ГИП	ПРИГОРЕВ	<i>С</i>	20
РУК ГР	НИКОНОВА	<i>С</i>	19
РУК ГР	КОЛАДШЕВА	<i>С</i>	19
ПРОВЕР	СЛИВИНА	<i>С</i>	19
РАЗРАБ	СТЕПАНОВА	<i>С</i>	19

1 020-1.2-8 00 ПЗ

Пояснительная

<https://zavodjbi.com/>

Стандарт	Лист	Листов
Р		1
ЦНИИЭП		ПРОЕКТОРНО-ВЫПУСКНЫЕ ЗАДАНИЯ И ТЕХНИЧЕСКИЕ КОМПЛЕКСЫ

ИНВ. № ПОДА      ПОДПИСЬ И ДАТА      ЭЗАН ИНВ №

ФОРМАТ	ЗОНА	ПОС.	ОБОЗНАЧЕНИЕ	НАИМЕНОВАНИЕ	КОЛ. НА ИСПОЛН.										ПРИМЕЧАНИЕ		
					1.020-1.2-8	01											
44			1.020-1.2-8 01 СБ	ДОКУМЕНТАЦИЯ:	*	*											
42			1.020-1.2-1 00У	СБОРОЧНЫЙ ЧЕРТЕЖ	*	*											
44			1.020-1.2-8 01 ВМС	УЗЛЫ	*	*											
44			1.020-1.2-8 00ПЗ	ВЕДОМОСТЬ МАТЕРИАЛОВ И ВЫБОРКА СТАЛИ	*	*											
44	1		1.020-1.2-8 0.1.0.0	ПОЯСНИТЕЛЬНАЯ ЗАПИСКА	*	*											
44			1.020-1.2-8 0.1.0.0	СБОРОЧНЫЕ ЕДИНИЦЫ:	1												
44			1.020-1.2-8 0.1.0.0 - 01	КАРКАС ПР. КП-1	1												
				КАРКАС ПР. КП-2	-	1											

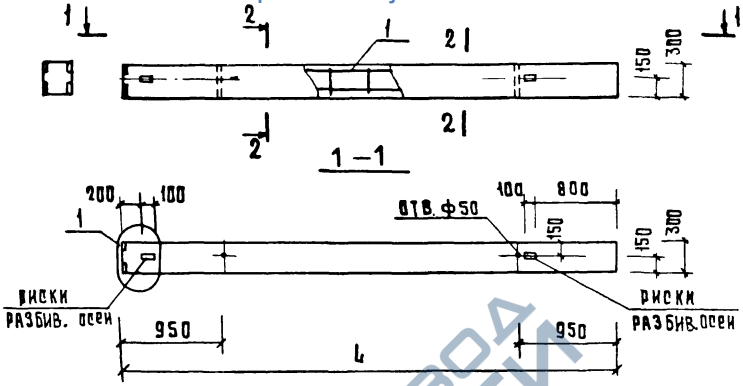
НАЧ. ОТА	ВОЛЫНСКИЙ	<i>[Signature]</i>	20.05
Ч. КОНТР.	ЛАКЕЕВА	<i>[Signature]</i>	20.05
ГИП	ПРИГОРЕВ	<i>[Signature]</i>	20.05
РУК. ГР.	НИКОДОРОВА	<i>[Signature]</i>	19.05
РУК. ГР.	КОБАДШЕВА	<i>[Signature]</i>	19.05
ПРОВЕР.	СЛИВИНА	<i>[Signature]</i>	19.05
РАЗРАБ.	СТЕПАНОВА	<i>[Signature]</i>	19.05

1.020-1.2-8 1.0.0.0

Колонна 1к

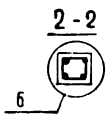
Страница	Лист	Листов
Р	1	1
ЦНИИЭП		Торгово-бытовых зданий и туристских комплексов

<https://zavodjbi.com/>



ОБОЗНАЧЕНИЕ	МАРКА	L	МАССА
1.020-1.2-8 1000	1К 3.33	3850	0.870
-01	1К 3.36	4150	0.934

ИЗУСА	И ДОКУМЕНТА
1	1.020-1.2-1 000 лист 1
6	лист 2



В таблице исполнения размеры приведены в мм, масса в кг.

И-В № ПСАК. ПОДП. И ДАТА. ВЗЛМ. ИВ. №

1.020-1.2-8 1.000 05			
ИЗДАЧА	МАССА	МАШТАБ	
Р	0,870	1:1	
ЛИСТ		ЛИСТОВ 1	
ЦНИИЭП		ТОРГОВО-БЫТОВОЙ ЗАДАНИИ И УДОБНИК КОМПЛЕКСОВ	
НАЧ. ОТД.	ВОДИНСКИЙ	20.11	
И. КОНТР.	ЛАКЕЕВА	20.11	
Г. И. П.	ПРИГОРЕВ	20.11	
РУК. Г. Р.	НИКОНОРОВА	20.11	
РУК. Г. Р.	КОЛДАШЕВА	19.11	
ПРОВЕР.	СЛИВИНА	19.11	
РАЗРАБ.	СТЕПАНОВА	19.11	

Колонна 1К

<https://zavodjbi.com/>

ИВ № ПСАД	Подпись и дата	Взам инв №1

НАИМЕНОВАНИЕ	КОЛ НА ИСПОЛН									
	—	01								
МАТЕРИАЛЫ:										
БЕТОН М300 М. КУБ	0 348	0 374								
ПОКАЗАТЕЛИ:										
МАССА СТАЛИ КГ	35 042	36 576								
АРМАТУРНЫЕ ИЗДЕЛИЯ	28 727	30 891								
АРМАТУРНАЯ СТАЛЬ	28 727	30 891								
КЛАСС А-I										
φ 6 А I ГОСТ 5781-75	3 692	3 976								
КЛАСС А-III										
φ 10 А III ГОСТ 5 1459-72*	0 875	0 875								
φ 16 А III ГОСТ 5 1459-72*	24 46	26 04								
ЗАКЛАДНЫЕ ИЗДЕЛИЯ	6 285	6 285								
ПРОФИЛЬНАЯ СТАЛЬ	5 024	5 024								
ПОЛОСОВАЯ	5 024	5 024								
-80*10 ГОСТ 103-76 С38/25	5 024	5 024								
АРМАТУРНАЯ СТАЛЬ	1 262	1 262								
КЛАСС А-III	1 262	1 262								
φ 16 А III ГОСТ 5 1459-72*	1 262	1 262								

НАЧ ОТА	ВОЛЫНСКИЙ	<i>Е</i>	20 iv
Н. КОНТР.	ЛАКЕЕВА	<i>Лакеева</i>	20 iv
ГИП	ПРИГОРЕВ	<i>Пригорев</i>	20 iv
РУК. ГР.	НИКОНОРОВА	<i>Никонорова</i>	19 iv
РУК. ГР.	КОЛДАШЕВА	<i>Колдашева</i>	19 iv
ПРОВЕР	СЛЫВИНА	<i>Слывина</i>	19 iv
РАЗРАБ.	СПЕПАНОВА	<i>Спепанова</i>	19 iv

1.020-1.2-8 1.0.0.0 ВМС

Колонна 1К

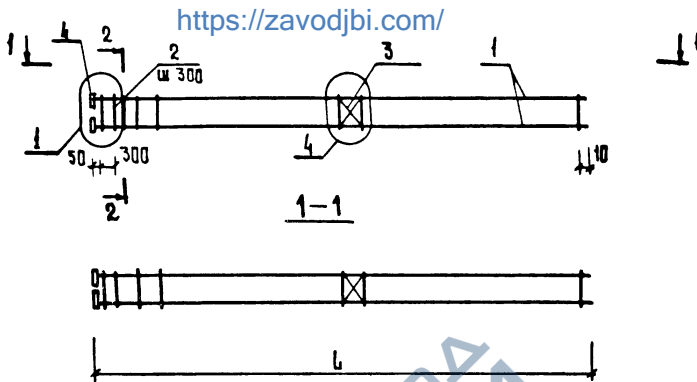
Стадия	Лист	Листов
Р		1
ЦНИИЭП		
торгово-бытовых зданий и туристских комплексов		

18293 7

ИНВ.№ ПОДА      ПОДПИСЬ И ДАТА      ВЗАИМ.№ ПР.

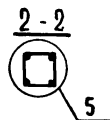
ФОРМАТ	ЗОНА	ПОД.	ОБОЗНАЧЕНИЕ	НАИМЕНОВАНИЕ	КОЛ-ВО ИСПОЛН. 1.020-1.2-8 0.1 0.0										ПРИМЕЧАНИЕ							
					-	01																
11			1.020-1.2-8 02 СБ	ДОКУМЕНТАЦИЯ:																		
12			1.020-1.2-2 00У	СБОРОЧНЫЙ ЧЕРТЕЖ	*	*																
11			1.020-1.2-8 00 ПЗ	УЗЛЫ	*	*																
				ПОЯСНИТЕЛЬНАЯ ЗАПИСКА	*	*																
11	3		1.020-1.2-5 02	СБОРОЧНЫЕ ЕДИНИЦЫ																		
11	4		1.020-1.2-5 07	СЕТКА С-3	1	1																
				ИЗДЕЛИЕ ЗАКЛАДНОЕ МН-3	4	4																
				ДЕТАЛИ:																		
11	1		1.020-1.2-8 0.0.0.1	СТЕРЖЕНЬ ОТДЕЛЬНЫЙ	4																	
11			1.020-1.2-8 0.0.0.1	СТЕРЖЕНЬ ОТДЕЛЬНЫЙ		4																
11	2		1.020-1.2-5 03	СТЕРЖЕНЬ ОТДЕЛЬНЫЙ	13	14																

НАЧ. ОТА	ВОЛЫНСКИЙ	<i>[Signature]</i>	2007	1.020-1.2-8 0.1.0.0		
Н. КОНТР.	ЛАКЕЕВА	<i>[Signature]</i>	2007			
ГИП	ПРИГОРЕВ	<i>[Signature]</i>	2007			
РУК. ГР.	НИКОНОРОВА	<i>[Signature]</i>	1907			
РУК. ГР.	КОСАШЕВА	<i>[Signature]</i>	1907			
ПРОВЕР.	САВЕИНА	<i>[Signature]</i>	1907	КАРКАС ПРОСТРАНСТВЕННЫЙ КП		
РАЗРАБ.	СИТЕЛАНОВА	<i>[Signature]</i>	1907			
				СТАДИЯ	ЛИСТ	ЛИСТОВ
				Р		1
				ЦНИИЭП		
				ТОВАРНО-БЫТОВЫХ ЗАДАНИЙ И ТЕХНИЧЕСКИХ КОМПЛЕКТОВ		



Обозначение	Марка	L	Масса
1.020-1.2-8 0.1.00	КП-1	3840	35.012
-01	КП-2	4140	36.576

№ узла	№ документа
1	1.020-1.2-2 000 Лист 1
4	Лист 1
5	Лист 1



В таблице исполнений размеры приведены в мм, масса в кг.

№ В. К. ПОД. И ДАТА  
№ В. К. ПОД. И ДАТА  
№ В. К. ПОД. И ДАТА

1.020-1.2-8.0.1.00 СБ			
НАЧ. ОТД.	ВОДЫНКИН	20	<p>Каркас пространственный КП</p> <p>ТАБЛИЦА МАССА МАШТАБ</p> <p>Р СМ. ТАБЛ.</p> <p>ЛИСТ ЛИСТОВ 1</p> <p>ЦНИИЭП</p> <p>ТРОИТОВЫХ ЗДАНИЙ ТУРКЕТОВ КОМПЛЕКС</p>
Н. КОНТР.	ЛАКЕЕВА	20	
РИП	ПРИГОРЕВ	20	
РУК. ГР.	ЯКОНОРОЗА	19	
РУК. ГР.	КОЛДАШЕВА	19	
ПРОВЕР.	СЛИВИНА	19	
РАЗРАБ.	СТЕПАНОВА	19	

