

ТИПОВЫЕ КОНСТРУКЦИИ, ИЗДЕЛИЯ И УЗЛЫ ЗДАНИЙ И СООРУЖЕНИЙ

СЕРИЯ У - 01- 01/80

**УНИФИЦИРОВАННЫЕ СБОРНО - МОНОЛИТНЫЕ
КОНСТРУКЦИИ ЗАГЛУБЛЕННЫХ ПОМЕЩЕНИЙ
С ПЕРЕКРЫТИЕМ БАЛОЧНОГО ТИПА**

ВЫПУСК 5

**АРМАТУРНЫЕ ИЗДЕЛИЯ
МОНОЛИТНЫХ ЧАСТЕЙ ПЕРЕКРЫТИЙ И СТЕН**

РАБОЧИЕ ЧЕРТЕЖИ

18351 - 07

ЦЕНА 0-61

ТИПОВЫЕ КОНСТРУКЦИИ ИЗДЕЛИЯ И УЗЛЫ ЗДАНИЙ И СООРУЖЕНИЙ

СЕРИЯ У-01-01/80

УНИФИЦИРОВАННЫЕ СБОРНО-МОНОЛИТНЫЕ
КОНСТРУКЦИИ ЗАГЛУБЛЕННЫХ ПОМЕЩЕНИЙ
С ПЕРЕКРЫТИЕМ БАЛОЧНОГО ТИПА

ВЫПУСК 5

АРМАТУРНЫЕ ИЗДЕЛИЯ
МОНОЛИТНЫХ ЧАСТЕЙ ПЕРЕКРЫТИЙ И СТЕН

РАБОЧИЕ ЧЕРТЕЖИ


РАЗРАБОТАНЫ

Проектным институтом №1

Главный инженер
института

 Морозов В. С.

Главный инженер
проекта

 Василевская Г. И.

УТВЕРЖДЕНЫ Госстроем СССР.

Постановление от 15.10.82 №255.

ВВЕДЕНЫ В ДЕЙСТВИЕ с 01.01.83

1.1. Настоящий выпуск содержит арматурные изделия для монолитных частей перекрытий и стен.

1.2. Плоские арматурные каркасы и сетки должны изготавливаться при помощи контактной точечной электросварки в соответствии с ГОСТ 10922-75 и СН 393-78. Сварку стержней в каркасах и сетках производить во всех точках пересечения. Объединение плоских каркасов в пространственные производить в кондукторах при помощи электросварочных клещей.

1.3 Арматурные изделия должны быть приняты техническим контролем предприятия изготовителя (штучно) по ГОСТ 10922-75

1.4 Каждое готовое арматурное изделие должно иметь бирку с указанием его марки.



Исполнители: Проектант и Автор: Азаматов С.Н.

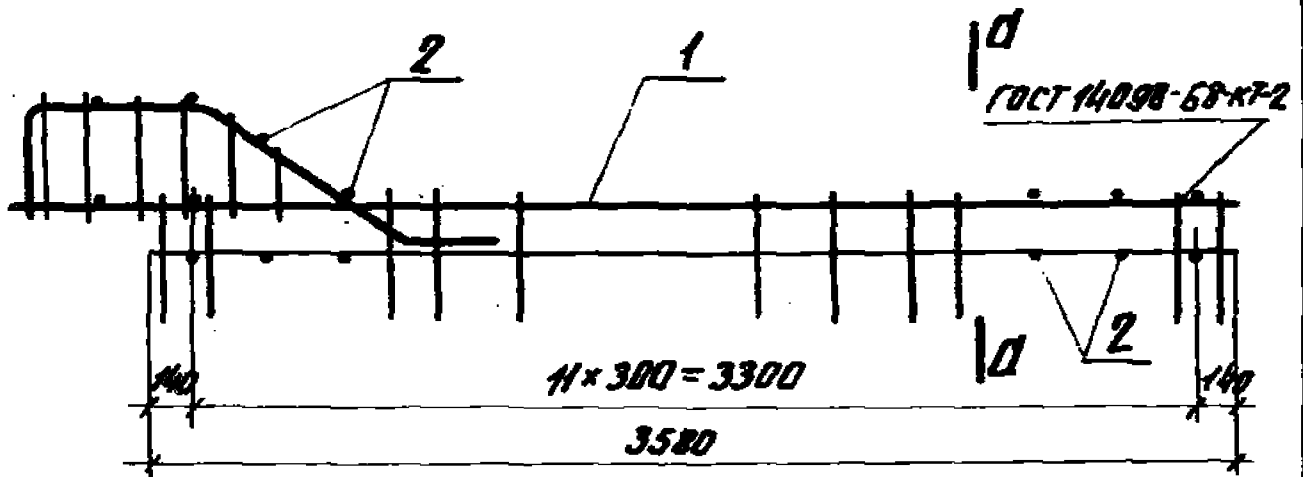
Исполнители:	Зинобьев	В.В.В.
Н.КОНТР.	Беляев	В.В.В.
ГЛА.КОНСТР.	Беляев	В.В.В.
РУК.ГР.	Вокрочко	В.В.В.
СТ.ИНИ.	Соколова	В.В.В.

У-01-01/80.5-000ТО

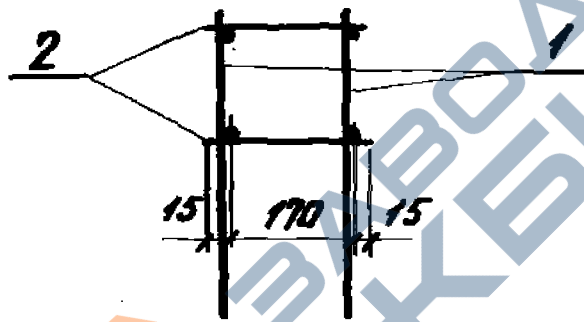
Техническое описание

Строчка	Лист	Листов
Р		1

ПРОЕКТИНЬИ ИНСТИТУТ



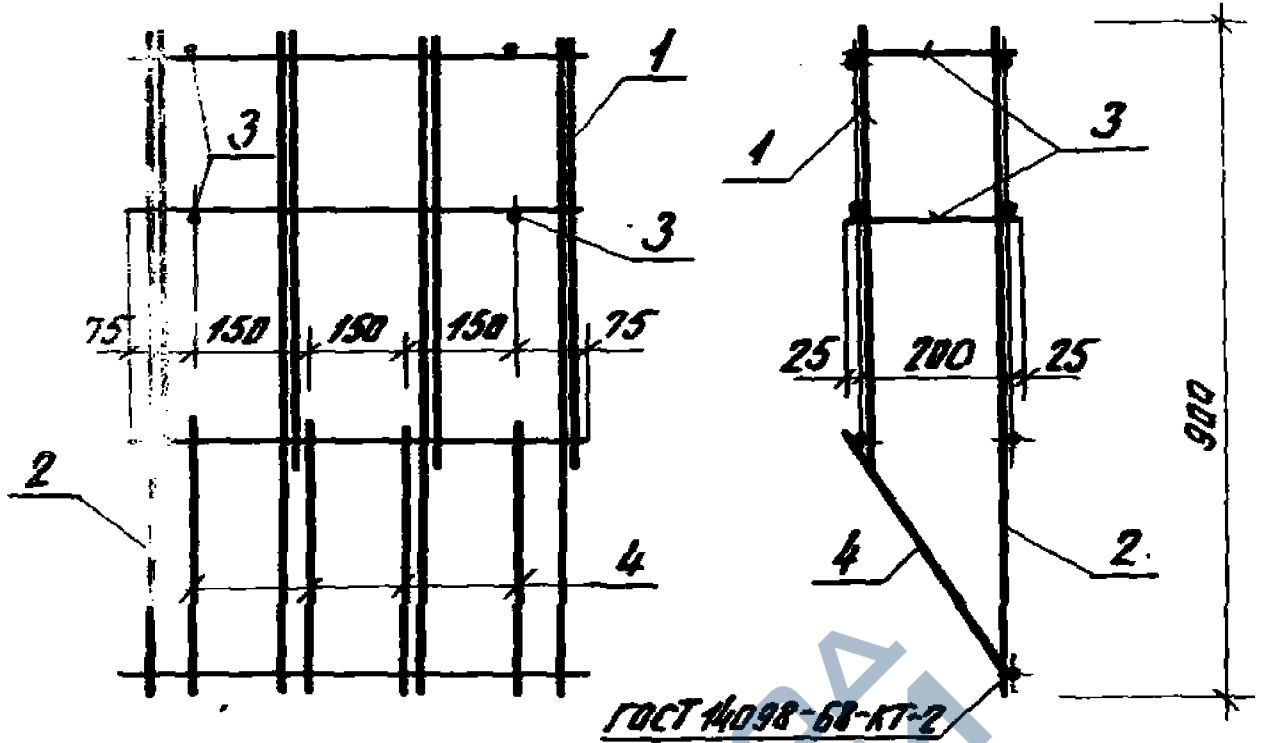
d-d



Форм. зона	Поз.	Обозначение	Наименование	Кол.	Примечание
			<u>Сборочные единицы</u>		
А4	1	У-01-01/80.5-030	Каркас плоский КР-71	2	
			<u>Детали</u>		
В1	2	У-01-01/80.5-101	Стержень арматурный ФБЛ ГОСТ 5781-81 С-200	28	0,04 кг

У-01-01/80.5-100

Нач. отв.	Дубовый	М.И.	Каркас пространственный КП 98	Листов	Масса	Масштаб	
Н. контр.	Беляев	В.И.		Р	29.5		
Гл. констр.	Беляев	В.И.		Лист	Листов 1		
Рж. пр.	Коронко	В.И.		Проектный институт			
Ст. инж.	Котельникова	Э.И.					
Техник	Губрикова	Г.А.					
Ст. инж.	Костомаров	А.И.	https://zavodjbi.com/				

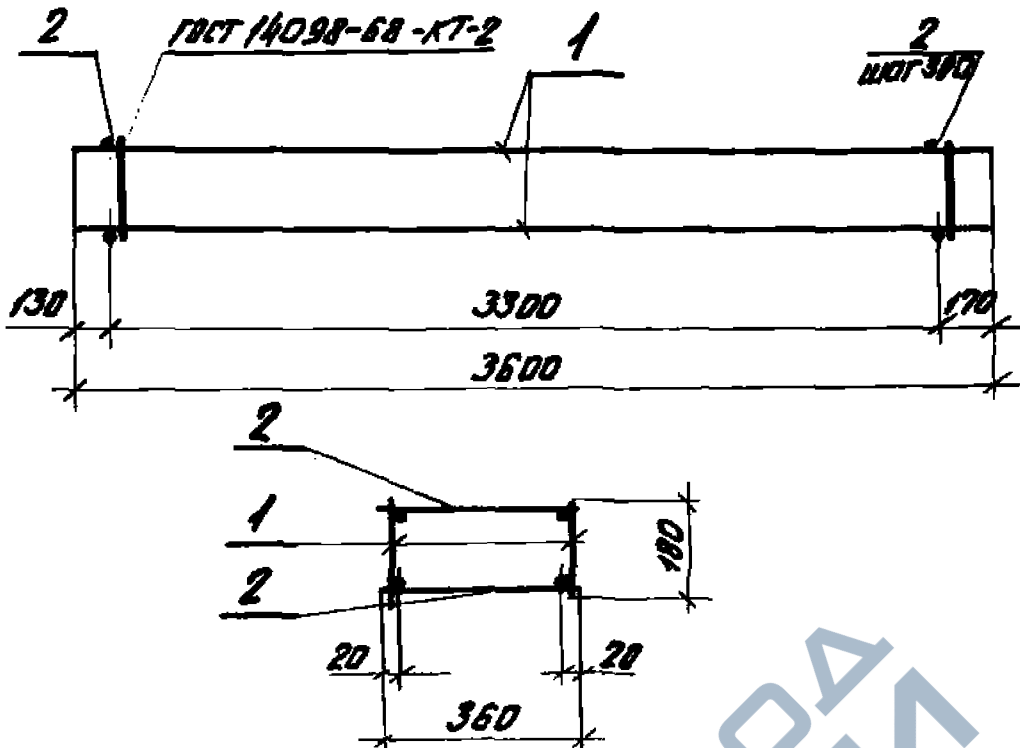


ГОСТ 4098-68-КТ-2

Код	Зона	№ДЗ	Обозначение	Наименование	Кол.	Примечание
				Сборочные единицы		
А4	1		У-01-01/80.5-020	Каркас плоский КР69	1	
А4	2		-01	Каркас плоский КР70	1	
				ДЕТАЛИ		
				Стержень арматурный		
Б4	3		У-01-01/80.5-201	ф8AII ГОСТ 5781-81 с-250	4	0,1 кг
Б4	4		-01	ф8AII ГОСТ 5781-81 с-450	4	0,18 кг

У-01-01/80.5-200

Исполн.	Зинаев	Иван	<p>Каркас пространственный КР99</p> <p>Стальной Макс. Максимум</p> <p>ρ 10.1</p> <p>Лист Листов 1</p> <p>Проектный институт</p>
Н. контр.	Беляев	Франц	
Гл. констр.	Беляев	Франц	
Рук. гр.	Вокрочка	Владимир	
Ст. инж.	Котельникова	Эльза	
Техник	Габриладзе	Тамара	
Ст. инж.	Костомаров	Николай	



Формат	Экз.	№з.	Обозначение	Наименование	№л.	Примечание
				Сборочные единицы		
A4		1	У-01-01/80.5-010	Каркас плоский КР68	2	
				Детали		
B4		2	У-01-01/80.5-301	Стержень арматурный ФБАГ ГОСТ 5781-81 $\phi=360$	24	208 кг

У-01-01/80.5-300

			Каркас пространственный КП 100	Стая	Масса	Листов
Нач. отв.	Зимовьев	Лунь		Р	25,7	
Н. контр.	Беляев	Фенф				
Гл. констр.	Беляев	Фенф				
Рук. зр.	Ватрачка	Вадим				Лист 1
Ст. инж.	Катерина	Эльза				
Техник	Гаврилов	Татьяна				
Сл. инж.	Костяков	Игорь				

Формат	Зона	Поз.	Обозначение	Наименование	Кол.	Примеч.
				<u>Документация</u>		
A4			У-01-01/80.5-400 СБ	Сборочный чертеж		
A4			-000 ТО	Техническое описание		
				<u>У-01-01/80.5-400</u>		КП 101
				<u>Сборочные единицы</u>		
A4	1		У-01-01/80.5-010	Каркас плоский КР 68	3	
				<u>Детали</u>		
				Стержень арматурный		
Б4	2		У-01-01/80.5-401	ФБА I ГОСТ 5781-81 L=540	24	0,12 кг
				<u>У-01-01/80.5-400-01</u>		КП 102
				<u>Сборочные единицы</u>		
A4	1		У-01-01/80.5-010-04	Каркас плоский КР 75	4	
				<u>Детали</u>		
				Стержень арматурный		
Б4	2		У-01-01/80.5-401-01	ФБА I ГОСТ 5781-81 L=1100	12	0,24 кг

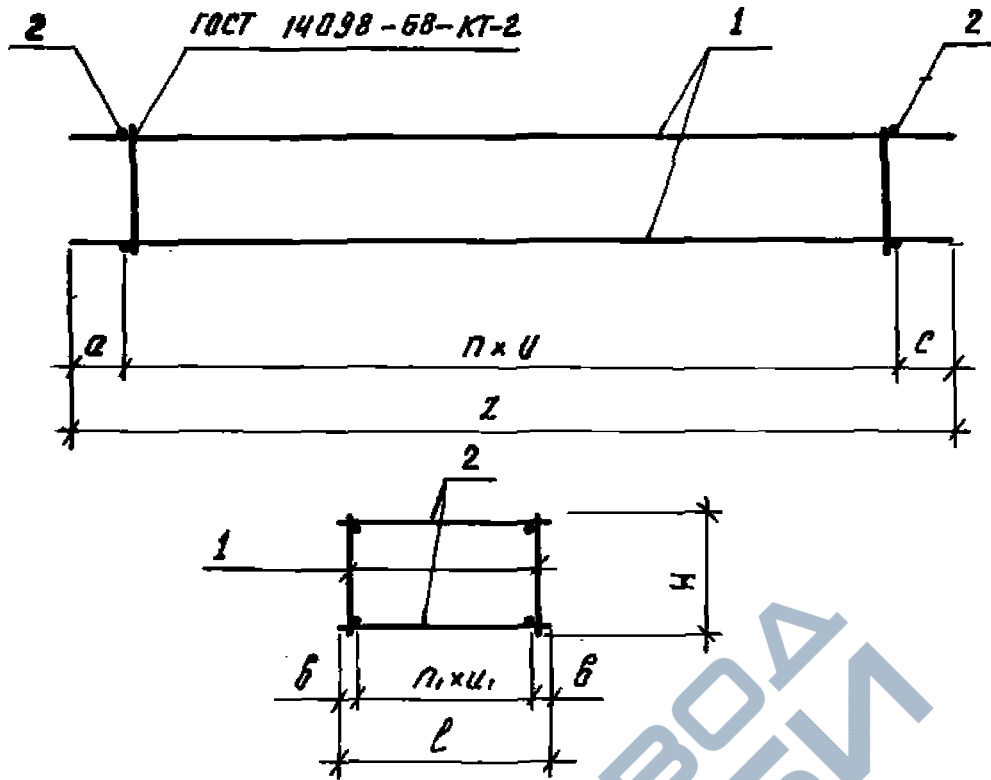
ИНВ. № Лист. Подпись и дата. Объем инв. №

Нач. отд. Зиновьев			У-01-01/80.5-400		
Н.контр. Беляев					
Гл.констр. Беляев			Каркас пространственный		
Рук.гр. Вакрачко					
Ст.инж. Кателина			Стадия	Лист	Листов
Ст.техник Гаврилова			Р	1	3
Ст.инж. Костельцева			КП (КП 101 - КП 104, КП 108 - КП 113) Проектный институт №1		

Формат	Зона	Поз.	Обозначение	Наименование	Кол.	Примеч
				<u>У-01-01/80.5-400-02</u>		КП 103
				<u>Сборочные единицы</u>		
А4		1	У-01-01/80.5-010-05	Каркас плоский КР76	4	
				<u>Детали</u>		
				<u>Стержень арматурный</u>		
Б4		2	У-01-01/80.5-401-01	ФБА I ГОСТ 5781-81 L=1100	12	0.24 кг
				<u>У-01-01/80.5-400-03</u>		КП 104
				<u>Сборочные единицы</u>		
А4		1	У-01-01/80.5-010-06	Каркас плоский КР77	4	
				<u>Детали</u>		
				<u>Стержень арматурный</u>		
Б4		2	У-01-01/80.5-401-01	ФБА I ГОСТ 5781-81 L=1100	12	0.24 кг
				<u>У-01-01/80.5-400-04</u>		КП 108
				<u>Сборочные единицы</u>		
А4		1	У-01-01/80.5-010-01	Каркас плоский КР72	4	
				<u>Детали</u>		
				<u>Стержень арматурный</u>		
Б4		2	У-01-01/80.5-401-01	ФБА I ГОСТ 5781-81 L=1100	28	0.24 кг
				<u>У-01-01/80.5-400-05</u>		КП 109
				<u>Сборочные единицы</u>		
А4		1	У-01-01/80.5-010-02	Каркас плоский КР73	4	
				<u>Детали</u>		
				<u>Стержень арматурный</u>		
Б4		2	У-01-01/80.5-401-01	ФБА I ГОСТ 5781-81 L=1100	28	0.24 кг
<u>У-01-01/80.5-400</u>						Лист
https://zavodjbi.com/						2

ФОРМАТ	ЗОНА	ПОЗ.	Обозначение	Наименование	Кол.	Примеч.
				<u>У-01-01/80.5-400-06</u>		КП 110
				<u>Сборочные единицы</u>		
А4		1	У-01-01/80.5-010-03	Каркас плоский КР74	4	
				<u>Детали</u>		
				Стержень арматурный		
Б4		2	У-01-01/80.5-401-01	Ф6А1 ГОСТ 5781-81 L=1100	28	0.24 кг
				<u>У-01-01/80.5-400-07</u>		КП 111
				<u>Сборочные единицы</u>		
А4		1	У-01-01/80.5-010-10	Каркас плоский КР81	4	
				<u>Детали</u>		
				Стержень арматурный		
Б4		2	У-01-01/80.5-401-01	Ф6А1 ГОСТ 5781-81 L=1100	26	0.24 кг
				<u>У-01-01/80.5-400-08</u>		КП 112
				<u>Сборочные единицы</u>		
А4		1	У-01-01/80.5-010-11	Каркас плоский КР82	4	
				<u>Детали</u>		
				Стержень арматурный		
Б4		2	У-01-01/80.5-401-01	Ф6А1 ГОСТ 5781-81 L=1100	26	0.24 кг
				<u>У-01-01/80.5-400-09</u>		КП 113
				<u>Сборочные единицы</u>		
А4		1	У-01-01/80.5-010-12	Каркас плоский КР83	4	
				<u>Детали</u>		
				Стержень арматурный		
Б4		2	У-01-01/80.5-401-01	Ф6А1 ГОСТ 5781-81 L=1100	26	0.24 кг

ИЗБ. № ПОДЛ. ПОПИСЬ И ВОДО. ЧАСТ. ЦИФ. К



Обозначение	Марка	n	n ₁	Размеры, мм								Масса кг
				а	б	в	с	z	h	l	h	
У-01-01/80.5-400	КП 101	11	2	300	130	170	3600	250	20	540	100	38,6
-01	КП 102										320	18,1
-02	КП 103	5				250	2550				220	17,3
-03	КП 104										190	17,3
-04	КП 108										320	46,7
-05	КП 109	13	3	400	300	300	5800	350	25	1100	220	43,1
-06	КП 110										190	41,9
-07	КП 111										320	44,2
-08	КП 112	12			400	350	5550				220	41,0
-09	КП 113										190	39,4

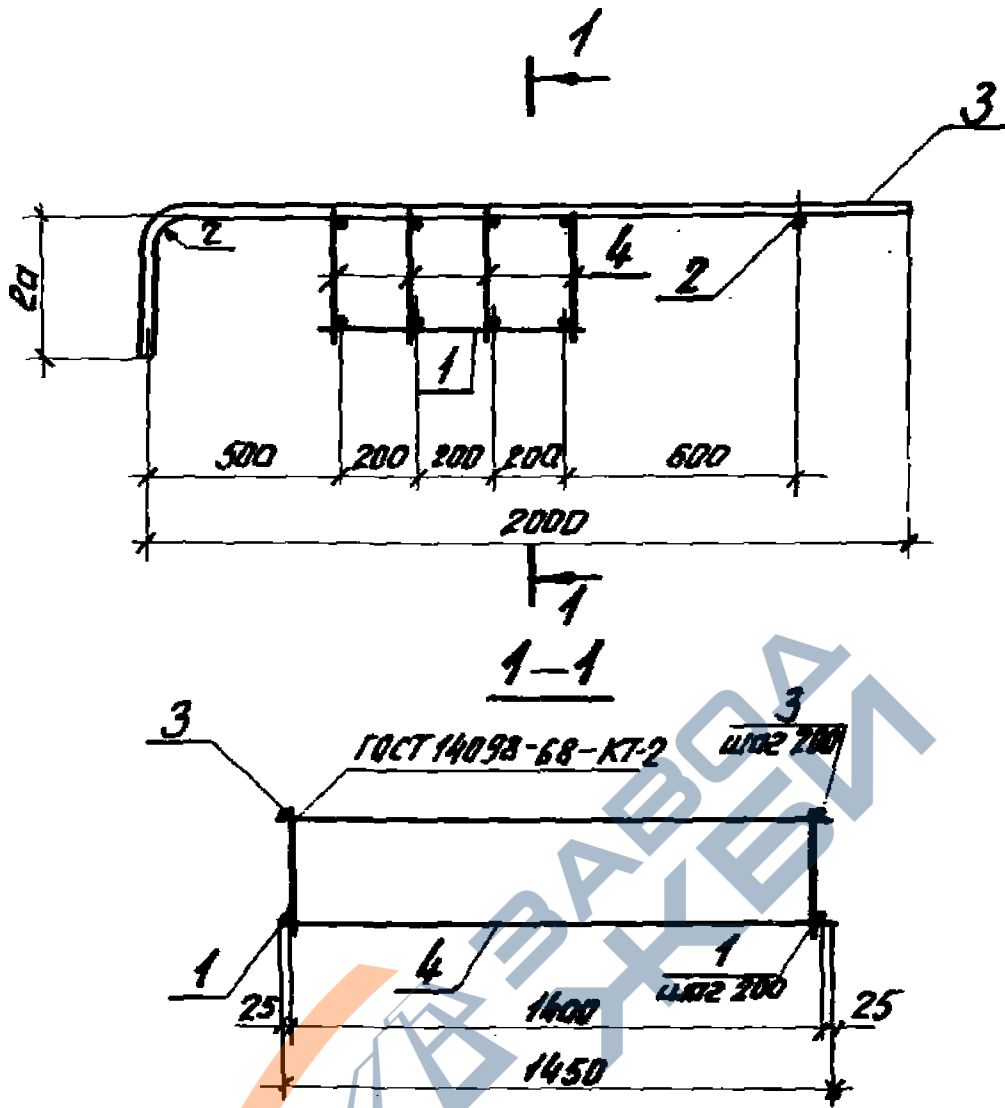
У-01-01/80.5-400 СБ

И.контр.	Беляев	Беляев	Каркас пространственный КП (КП 101 ÷ КП 104, КП 108 ÷ КП 113) Сборочный чертеж	Этадия	Масса	Масштаб
Гл.проектр.	Беляев	Беляев		р	см, табл.	
Рук.гр.	Вокрачко	Вокрачко		Лист	Листов 1	
Ст.инж.	Кателина	Кателина		Проектный институт №1		
Ст.техник	Гаврилова	Гаврилова				
Ст.инж.	Костельцева	Костельцева				

Формат Зона	Поз.	Обозначение	Наименование	Кол.	Приме- чание
			<u>Документация</u>		
А4		У-01-01/80.5-600СБ	Сборочный чертёж		
А4		-000 Т0	Техническое описание		
			У-01-01/80.5-600.		КП 105
			<u>Сборочные единицы</u>		
А4	4	У-01-01/80.5-010-07	Каркас плоский КР 78	4	
			<u>Детали</u>		
			Стержень арматурный ГОСТ 5781-81		
Б4	1	У-01-01/80.5-601	Ф6АІ L=650	8	0.14 кг
Б4	2	-01	Ф10АІ L=1450	1	0.9 кг
Б4	3	-602	Ф16АІ L=2340	8	3.7 кг
			У-01-01/80.5-600-01		КП 106
			<u>Сборочные единицы</u>		
А4	4	У-01-01/80.5-010-08	Каркас плоский КР 79	4	
			<u>Детали</u>		
			Стержень арматурный ГОСТ 5781-81		
Б4	1	У-01-01/80.5-601	Ф6АІ L=650	8	0.14 кг
Б4	2	-01	Ф10АІ L=1450	1	0.9 кг
Б4	3	-602-01	Ф16АІ L=2240	8	3.5 кг

УТВЕРЖАЮЩИЙ: ГОЛОВИЧ И ОСТА. ВЗЛОМ. СЛОВА

Испол. отб	Зинovieв	И.И.	У-01-01/80.5-500			
Н. контр.	Белаяев	В.И.				
Тл. контр.	Белаяев	В.И.	Каркас пространственный КП (КП105+КП107)	Стадия	Лист	Листов
Рук. гр.	Вокрачко	О.И.		Р	1	2
Ст. инж.	Кателина	Ж.И.		Проектный институт №1		
Техник	Гаврилова	Т.В.				
Ст. инж.	Костелова	И.И.				



Обозначение	Марка	Р _н мм	г мм	Масса кг
У-01-01/80.5-500	КП 105	370	80	41.6
-01	КП 106	270		39.2
-02	КП 107	240	70	32.4

У-01-01/80.5-500 СБ

Исполн.	Зинovieв	Виз	<p>Каркас пространственный КП (КП 105 ÷ КП 107) Сборочный чертеж</p> <p>https://zavodjbi.com/</p>	Стандарт	Масса	Масштаб
Н. контр.	Беллев	Фенер		Р	см	
Гл. констр.	Беллев	Фенер		Лист	табл.	
Рук. эр.	Вокрочко	Визин		Листов 1		
Ст. инж.	Антелино	Жанс		Проектный институт		
Техник	Гобринко	Тобт				
Ст. инж.	Костельцев	Росси				

Формат	Зона	Поз.	Обозначение	Наименование	Кол.	Примеч.
				<u>Документация</u>		
А4			У-01-01/80.5-010СБ	Сборочный чертеж		
А4			- 000 ТО	Техническое описание		
				<u>У-01-01/80.5-010</u>		КР 68
				<u>Детали</u>		
				Стержень арматурный		
Б4	1		У-01-01/80.5-011	Ф16АIII ГОСТ 5781-81 R=3600	2	5,7кг
Б4	2		- 012	Ф6АI ГОСТ 5781-81 R=180	12	0,04кг
				<u>У-01-01/80.5-010-01</u>		КР 72
				<u>Детали</u>		
				Стержень арматурный		
Б4	1		У-01-01/80.5-012-01	Ф10АI ГОСТ 5781-81 R=5800	2	3,6кг
Б4	2		- 011-01	Ф6АIII ГОСТ 5781-81 R=320	39	0,07кг
				<u>У-01-01/80.5-010-02</u>		КР 73
				<u>Детали</u>		
				Стержень арматурный		
Б4	1		У-01-01/80.5-012-01	Ф10АI ГОСТ 5781-81 R=5800	2	3,6кг
Б4	2		- 011-02	Ф6АIII ГОСТ 5781-81 R=220	39	0,05кг

Нач. отд.	Зиновьев	Рук.
Н. контр.	Беляев	Финанс
Гл. констр.	Беляев	Вандал
Рук. гр.	Вокрячко	Возв. инж.
Ст. инж.	Котелуна	Зам. инж.
Ст. техн.	Гаврилова	Инж.
Ст. инж.	Котельникова	Инж.

У-01-01/80.5-010

Каркас плоский КР
(КР 68, КР72-КР 83)

https://zavodjbi.com/

Стр.	Лист	Листов
Р	1	4
Проектный институт		

№ п/п	№	Обозначение	Наименование	Кол.	Примеч.
			<u>У-01-01/80.5-010-03</u>		КР74
			<u>Детали</u>		
			Стержень арматурный		
64	1	У-01-01/80.5-012-01	φ 10 А I ГОСТ 5781-81 L=5800	2	3.6 кг
64	2	-011-03	φ 6 А II ГОСТ 5781-81 L=190	39	0.04 кг
			<u>У-01-01/80.5-010-04</u>		КР75
			<u>Детали</u>		
			Стержень арматурный		
64	1	У-01-01/80.5-012-02	φ 10 А I ГОСТ 5781-81 L=2550	2	1.6 кг
64	2	-011-01	φ 6 А III ГОСТ 5781-81 L=320	9	0.07 кг
			<u>У-01-01/80.5-010-05</u>		КР76
			<u>Детали</u>		
			Стержень арматурный		
64	1	У-01-01/80.5-012-02	φ 10 А I ГОСТ 5781-81 L=2550	2	1.6 кг
64	2	-011-02	φ 6 А III ГОСТ 5781-81 L=220	9	0.05 кг
			<u>У-01-01/80.5-010-06</u>		КР77
			<u>Детали</u>		
			Стержень арматурный		
64	1	У-01-01/80.5-012-02	φ 10 А I ГОСТ 5781-81 L=2550	2	1.6 кг
64	2	-011-03	φ 6 А III ГОСТ 5781-81 L=190	9	0.04 кг

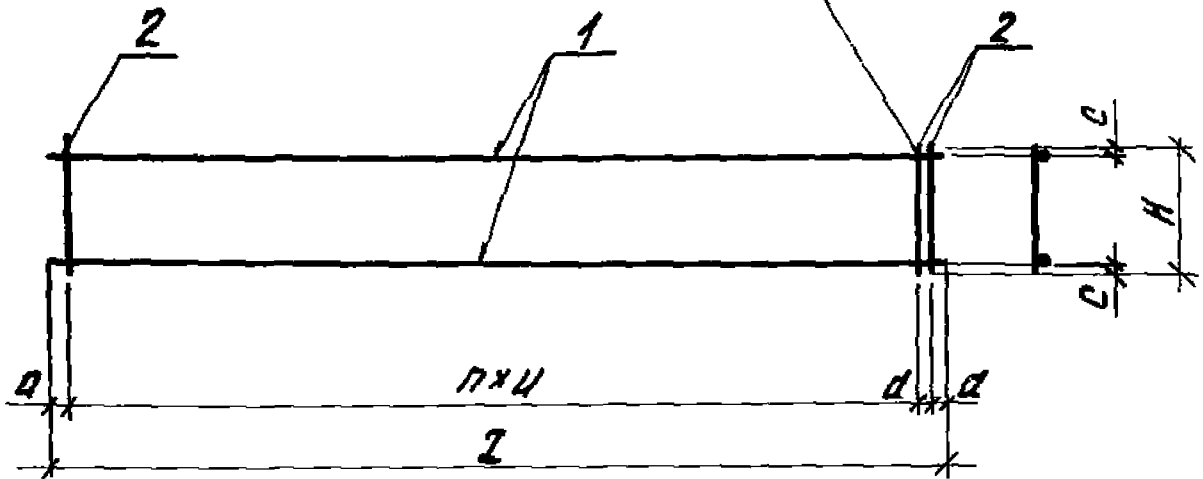
СВЕТЛОТЕХНИЧЕСКАЯ КОМПАНИЯ «СВЕТЛО»

Формат	Зона	Поз.	Обозначение	Наименование	Кол.	Примеч.
				<u>У-01-01/80.5-010-07</u>		КР 78
				<u>Детали</u>		
				Стержень арматурный		
Б4		1	У-01-01/80.5-012-03	φ 10 А I ГОСТ 5781-81 L=1450	2	0.9 кг
Б4		2	-011-01	φ 6 А II ГОСТ 5781-81 L=320	10	0.07 кг
				<u>У-01-01/80.5-010-08</u>		КР 79
				<u>Детали</u>		
				Стержень арматурный		
Б4		1	У-01-01/80.5-012-03	φ 10 А I ГОСТ 5781-81 L=1450	2	0.9 кг
Б4		2	-011-02	φ 6 А II ГОСТ 5781-81 L=220	10	0.05 кг
				<u>У-01-01/80.5-010-09</u>		КР 80
				<u>Детали</u>		
				Стержень арматурный		
Б4		1	У-01-01/80.5-012-03	φ 10 А I ГОСТ 5781-81 L=1450	2	0.9 кг
Б4		2	-011-03	φ 6 А II ГОСТ 5781-81 L=190	10	0.04 кг
				<u>У-01-01/80.5-010-10</u>		КР 81
				<u>Детали</u>		
				Стержень арматурный		
Б4		1	У-01-01/80.5-012-04	φ 10 А I ГОСТ 5781-81 L=5550	2	3.4 кг
Б4		2	-011-01	φ 6 А II ГОСТ 5781-81 L=320	38	0.07 кг

Формат	Зона	Поз.	Обозначение	Наименование	Кол.	Примеч.
				<u>У-01-01/80.5-010-11</u>		КР 82
				<u>Детали</u>		
				<u>Стержень арматурный</u>		
Б4		1	У-01-01/80.5-012-04	φ 10 А I ГОСТ 5781-81 L=5550	2	3.4 кг
Б4		2	-011-01	φ 6 А III ГОСТ 5781-81 L=220	38	0.05 кг
				<u>У-01-01/80.5-010-12</u>		КР 83
				<u>Детали</u>		
				<u>Стержень арматурный</u>		
Б4		1	У-01-01/80.5-012-04	φ 10 А I ГОСТ 5781-81 L=5550	2	3.4 кг
Б4		2	-011-03	φ 6 А III ГОСТ 5781-81 L=190	38	0.04 кг

Имя на поста. Проверить и дата. Взам. инв. №

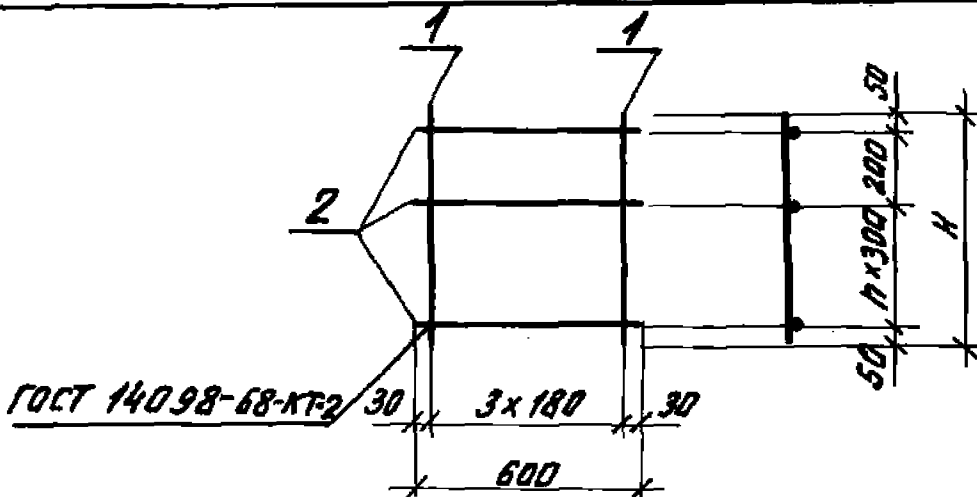
ГОСТ 14098-68-КФ-2



Обозначение	Марка	n	Размеры, мм					Масса кг	
			а	а	а	с	Н		
У-01-01/80,5-010	КР68	11	300	150		20	180	3600	11,9
-01	КР72						320		10,0
-02	КР73	38	150	50			220	5800	9,1
-03	КР74						190		8,8
-04	КР75						320		3,8
-05	КР76	8	300	75		15	220	2550	3,6
-06	КР77						190		3,6
-07	КР78						320		2,5
-08	КР79	9		50			220	1450	2,3
-09	КР80						190		2,2
-10	КР81		150				320		9,5
-11	КР82	36		25	100		220	5550	8,7
-12	КР83						190		8,3

У-01-01/80,5-010СБ

Исполн.	Зиньков	Лист	Каркас плоский КР (КР 68 КР72-КР83) Сборочный чертеж	Стадия	Масштаб	Масштаб	
Н.контр.	Беляев	Всего		Р	см.		
Гл.контр.	Беляев	Всего			табл.		
Рук. гр.	Вокрячко	Всего		Лист		Листов	1
Ст. инж.	Котелица	Всего					
Ст. техн.	Габрыльов	Всего					
Ст. инж.	Костельцев	Всего					
https://zavodjbi.com/				Проектный институт №1			



Обозначение	Марка	n	H мм	Масса кг
У-01-01/80.5-020	КР 69	1	600	3.6
-01	КР 70	2	900	5.4

Формат	Зона	Поз.	Обозначение	Наименование	Кол.	Примеч.
				<u>У-01-01/80.5-020</u>		КР 69
				<u>Детали</u>		
Б4		1	У-01-01/80.5-021	Стержень арматурный φ14 АІІ ГОСТ 5781-81 R=600	4	0,72 кг
Б4		2	-022	φ8 АІ ГОСТ 5781-81 R=600	3	0,24 кг
				<u>У-01-01/80.5-020-01</u>		КР 70
				<u>Детали</u>		
				Стержень арматурный		
Б4		1	У-01-01/80.5-021-01	φ14 АІІ ГОСТ 5781-81 R=900	4	1,1 кг
Б4		2	-022	φ8 АІ ГОСТ 5781-81 R=600	4	0,24 кг

Изм. в табл. Подпись и дата

У-01-01/80.5-020

Исполн.	Зинovieв	М.И.	<p>Коркас плоский КР (КР 69, КР 70) Сборочный чертеж</p>	Страниц	Масса	Масштаб
И.контр.	Беляев	Б.И.		Р	см.	
Гл.контр.	Беляев	Б.И.		Лист	Табл.	
Рук.ер.	Вокрячко	В.И.				Листов
Ст.инж.	Котелина	Ж.И.				
Ст.техн.	Габрилова	Т.И.				
Ст.инж.	Костельцева	К.И.				

Формат Зона	Поз.	Обозначение	Наименование	Кол.	Приме- чание
			<u>Документация</u>		
А4		У-01-01/80.5-030СБ	Сборочный чертёж		
А4		-000 Т0	Техническое описание		
			<u>У-01-01/80.5-030</u>		КР74
			<u>Детали</u>		
			Стержень арматурный		
			ГОСТ 5781-81		
Б4	1	У-01-01/80.5-031	Ф16АIII L=3940	1	6,2 кг
Б4	2	-01	Ф16АIII L=1950	1	3,1 кг
Б4	3	-02	Ф12АIII L=3580	1	3,2 кг
Б4	4	032	Ф6АI L=300	20	0,07 кг
Б4	5	-01	Ф6АI L=200	1	0,04 кг
Б4	6	-02	Ф6АI L=350	4	0,08 кг

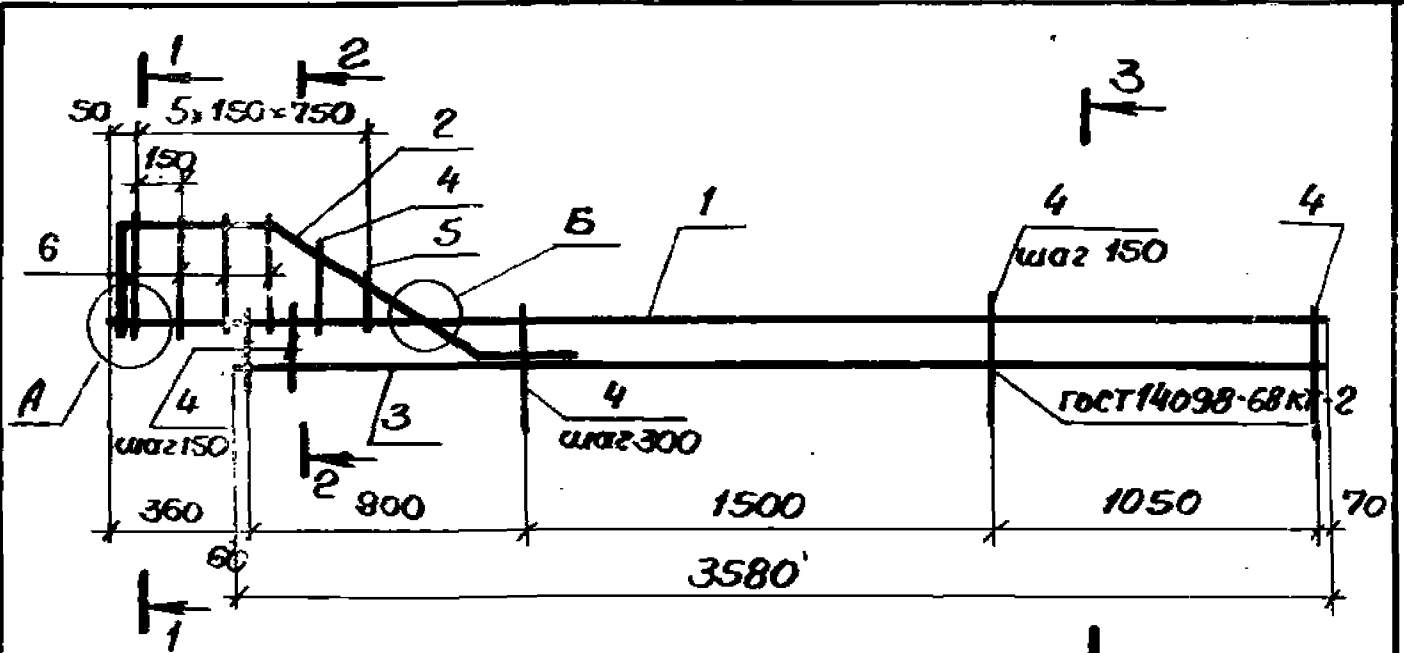
Нач. отд.	Зиндоев	Л/Ч
Н. контр.	Белаяев	В.С.
Сл. контр.	Белаяев	В.С.
Рук. гр.	Волковко	В.С.
Ст. инж.	Кателаниа	Хайс
Техник	Габрилова	Л.С.
Ст. учк.	Настальцева	Л.С.

У-01-01/80.5-030

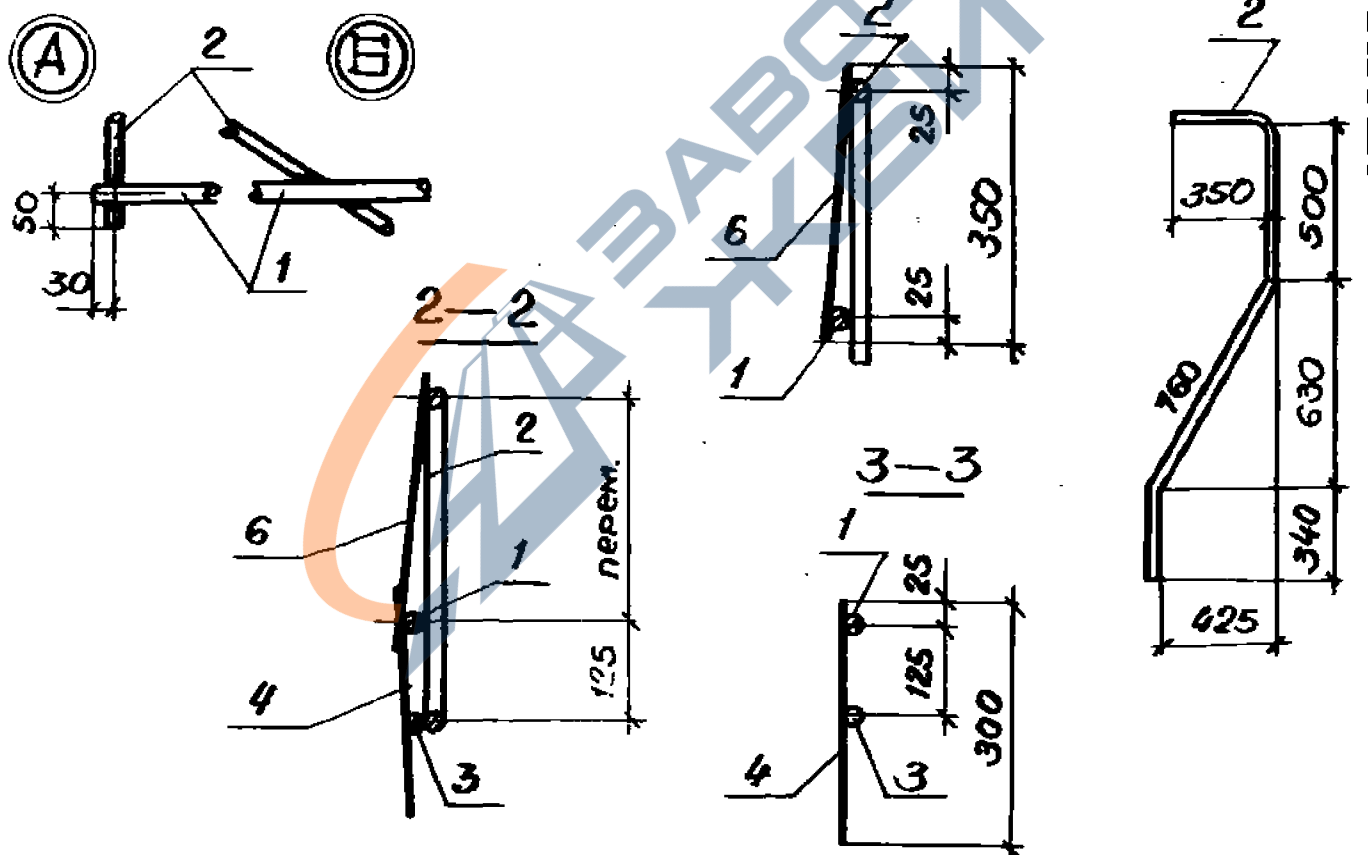
Каркас плоский

КР74

Стадия	Лист	Листов
Р		1
Проектный институт		



Детали сварки



Иск. № подл. Подпись и дата. Взам. инст.

Иск. № подл.		
Подпись и дата		
Взам. инст.		
Исполн.	Зинобьев	В.И.
Н.контр.	Беляев	В.И.
Гл.инж.	Беляев	В.И.
Дир. з.р.	Вокрачко	В.И.
Ст. инж.	Кателашин	В.И.
Техник	Габрилова	В.И.
Ст. инж.	Костомаров	В.И.

У-01-01/80.5-030 СБ

Каркас плоский КР71

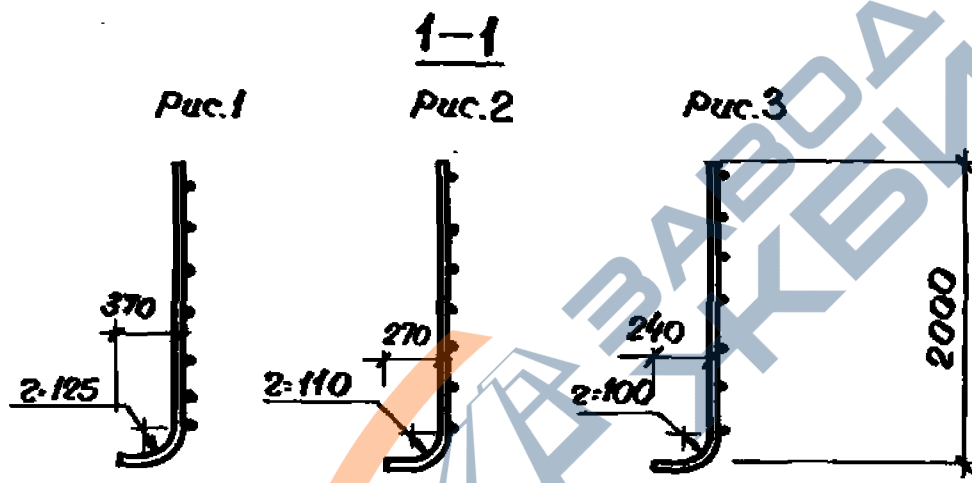
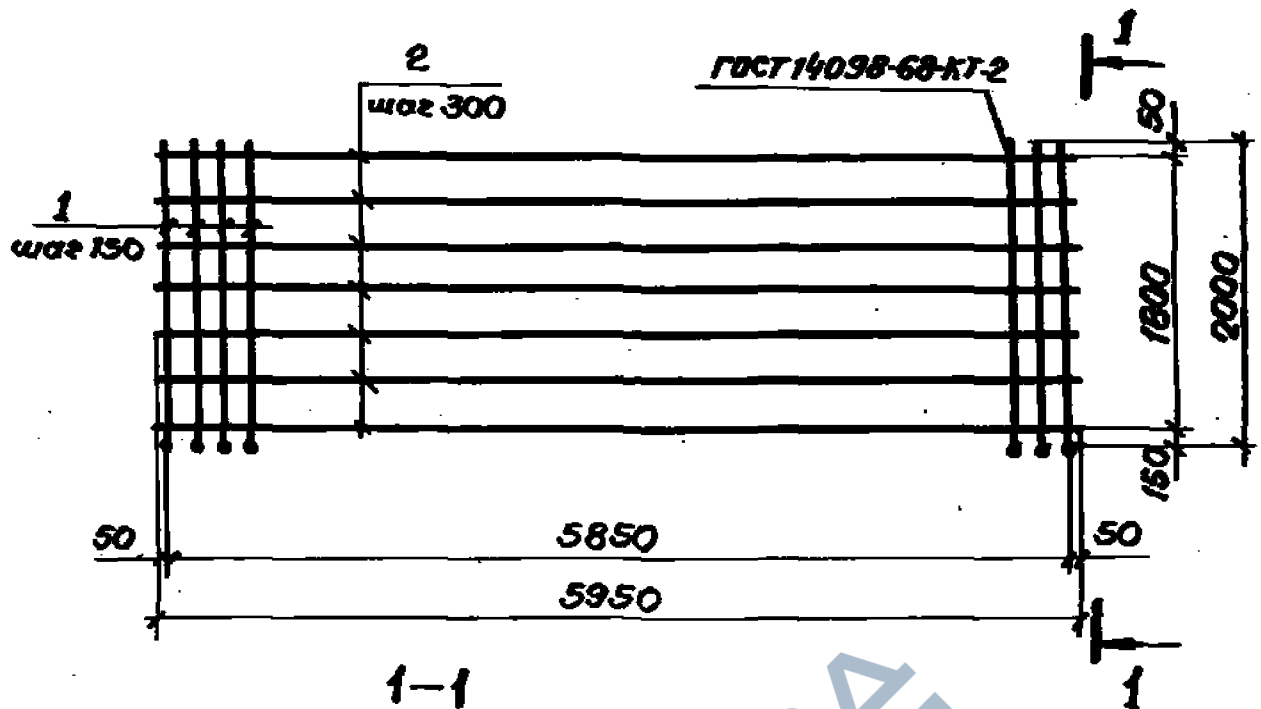
Сборочный чертеж

Диаметр	Масса	Масштаб
Р	14,2	
Лист	Листов 1	

Формат	Зона	Поз.	Обозначение	Наименование	Кол	Примечание
				<u>Документация</u>		
АЧ			У-01-01/80.5-040СБ	Сборочный чертеж		
АЧ			-000ТО	Техническое описание		
				<u>У-01-01/80.5-040</u>		С 96
				<u>Детали</u>		
				Стержень арматурный		
БЧ	1		У-01-01/80.5-041	φ25 АІІ ГОСТ 5781-81 L=2320	40	8,9 кг
БЧ	2		-042	φ12 АІ ГОСТ 5781-81 L=5950	7	5,3 кг
				<u>У-01-01/80.5-040-01</u>		С 97
				<u>Детали</u>		
				Стержень арматурный		
БЧ	1		У-01-01/80.5-041-01	φ22 АІІ ГОСТ 5781-81 L=2220	40	6,6 кг
БЧ	2		-042-01	φ10 АІ ГОСТ 5781-81 L=5950	7	3,7 кг
				<u>У-01-01/80.5-040-02</u>		С 98
				<u>Детали</u>		
				Стержень арматурный		
БЧ	1		У-01-01/80.5-041-02	φ20 АІІ ГОСТ 5781-81 L=2200	40	5,4 кг
БЧ	2		-042-01	φ10 АІ ГОСТ 5781-81 L=5950	7	3,7 кг

Нач. отд.	Зиновьев	Л.И.А.
Н.констр.	Белаяев	Белаяев
Л.констр.	Белаяев	Белаяев
Рук. гр.	Вакрачко	Вакрачко
Ст. инж.	Кателина	Кателина
Техник	Гаврилова	Гаврилова
Ст. инж.	Костелюкова	Костелюкова

У-01-01/80.5-040		
Сетка арматурная		
с (С 96 ÷ С 98)		
https://zavodjbi.com/		
Стадия	Лист	Листов
Р		1
Проектный институт		



Обозначение	Марка	Рис	Масса кг
У-01-01/80.5-040	С96	1	393.1
-01	С97	2	289.9
-02	С98	3	241.9

Шифр № подл. Дата Взам. инв. №			

У-01-01/80.5-040 СБ

Сетка арматурная С (С96-С98) Сборочный чертеж	Таблиц	Масса	Масштаб
	Р	см. табл.	
	Лист	Листов 1	
ПРОЕКТИВНЫЙ ИНСТИТУТ			

Вариант	Зона	Поз.	Обозначение	Наименование	Кол.	Примеч.
				<u>Документация</u>		
А4			У-01-01/80.5-050СБ	Сборочный чертеж		
А4			-000ТД	Техническое описание		
				<u>У-01-01/80.5-050</u>		С 99
				<u>Детали</u>		
				Стержень арматурный		
Б4	1		У-01-01/80.5-051	φ 25 АIII ГОСТ 5781-81 R-6600	20	25.4кг
Б4	2		-052	φ 12 АI ГОСТ 5781-81 R-2950	22	2.6кг
				<u>У-01-01/80.5-050-01</u>		С 100
				<u>Детали</u>		
				Стержень арматурный		
Б4	1		У-01-01/80.5-051-01	φ 18 АIII ГОСТ 5781-81 R-6600	20	13.2кг
Б4	2		-052-01	φ 8 АI ГОСТ 5781-81 R-2950	22	1.2кг
				<u>У-01-01/80.5-050-02</u>		С 101
				<u>Детали</u>		
				Стержень арматурный		
Б4	1		У-01-01/80.5-051-02	φ 25 АIII ГОСТ 5781-81 R-3600	30	13.9кг
Б4	2		-052-02	φ 14 АI ГОСТ 5781-81 R-2950	12	3.6кг

У-01-01/80.5-050

СЕТКА АРМАТУРНАЯ С
(С 99 ÷ С 112)

Стр. в	Лист	Листов
Р	1	4

ПРОЕКТНЫЙ ИНСТИТУТ И

Ил. отд.	Зиновьев	Ил.
И.контр.	Беляев	Бел
Гл. констр.	Беляев	Бел
Рук. гр.	Вокрачка	Вок
Ст. инж.	Кателина	Кат
Ст. техн.	Гаврилова	Гав
Ст. инж.	Костальцев	Кост

Формат Зона	Поз.	Обозначение	Наименование	Кол.	Примеч.
			<u>У-01-01/80.5-050-03</u>		С102
			<u>Детали</u>		
			Стержень арматурный		
64	1	У-01-01/80.5-051-03	φ22 АIII ГОСТ 5781-81 E=3600	24	10,7 кг
64	2	-052-03	φ12 АI ГОСТ 5781-81 E=2925	12	2,6 кг
			<u>У-01-01/80.5-050-04</u>		С103
			<u>Детали</u>		
			Стержень арматурный		
64	1	У-01-01/80.5-051-03	φ22 АIII ГОСТ 5781-81 E=3600	20	10,7 кг
64	2	-052-04	φ10 АI ГОСТ 5781-81 E=2950	12	1,8 кг
			<u>У-01-01/80.5-050-05</u>		С104
			<u>Детали</u>		
			Стержень арматурный		
64	1	У-01-01/80.5-051-04	φ25 АIII ГОСТ 5781-81 E=4500	21	17,3 кг
64	2	-052-05	φ8 АI ГОСТ 5781-81 E=2100	12	0,8 кг
			<u>У-01-01/80.5-050-06</u>		С105
			<u>Детали</u>		
			Стержень арматурный		
64	1	У-01-01/80.5-051-04	φ25 АIII ГОСТ 5781-81 E=4500	19	17,3 кг
64	2	-052-06	φ8 АI ГОСТ 5781-81 E=1900	12	0,75 кг

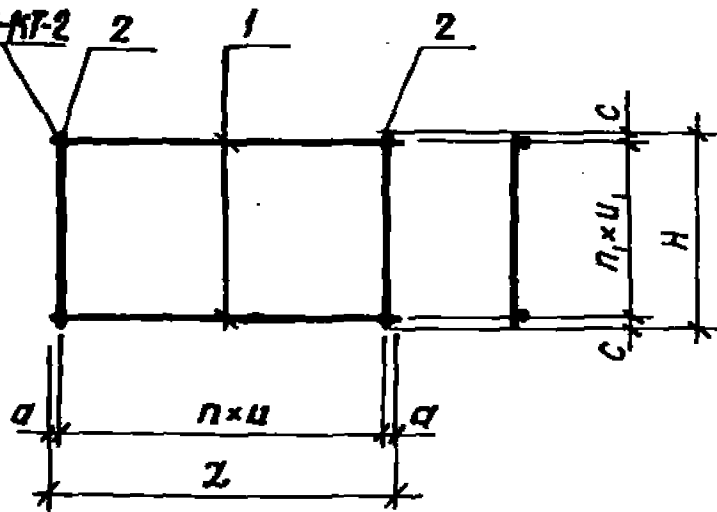
У-01-01/80.5-050-03

Формат Зона	Лист	Обозначение	Наименование	Кол.	Примеч
			<u>У-01-01/80.5-050-07</u>		С 106
			<u>Детали</u>		
			Стержень арматурный		
Б4	1	У-01-01/80.5-051-04	Ф25 АIII ГОСТ 5781-81 E=4500	17	17,3 кг
Б4	2	- 052-07	ФВЛ ГОСТ 5781-81 E=2150	12	1,0 кг
			<u>У-01-01/80.5-050-08</u>		С 107
			<u>Детали</u>		
			Стержень арматурный		
Б4	1	У-01-01/80.5-051-05	Ф22 АIII ГОСТ 5781-81 E=4500	13	13,4 кг
Б4	2	- 052-08	Ф6 АI ГОСТ 5781-81 E=1850	12	0,4 кг
			<u>У-01-01/80.5-050-09</u>		С 108
			<u>Детали</u>		
			Стержень арматурный		
Б4	1	У-01-01/80.5-051-06	Ф20 АIII ГОСТ 5781-81 E=4500	15	11,1 кг
Б4	2	- 052-09	ФВЛ ГОСТ 5781-81 E=2150	12	0,5 кг
			<u>У-01-01/80.5-050-10</u>		С 109
			<u>Детали</u>		
			Стержень арматурный		
Б4	1	У-01-01/80.5-051-05	Ф22 АIII ГОСТ 5781-81 E=4500	15	13,4 кг
Б4	2	- 052-09	Ф6 АI ГОСТ 5781-81 E=2150	12	0,5 кг

Формат	Лист	№	Обозначение	Наименование	Кол	Примеч.
				<u>У-01-01/80.5-050-11</u>		С110
				<u>Детали</u>		
				Стержень арматурный		
Б4	1	У-01-01/80.5-051-07	φ20AII ГОСТ 5781-81 E=4500	13	11.1 кг	
Б4	2	-052-10	φ8AII ГОСТ 5781-81 E=2450	12	0.5 кг	
				<u>У-01-01/80.5-050-12</u>		С111
				<u>Детали</u>		
				Стержень арматурный		
Б4	1	У-01-01/80.5-051-04	φ25AII ГОСТ 5781-81 E=4500	13	17.3 кг	
Б4	2	052-07	φ8AII ГОСТ 5781-81 E=2450	12	1.0 кг	
				<u>У-01-01/80.5-050-13</u>		С112
				<u>Детали</u>		
				Стержень арматурный		
Б4	1	У-01-01/80.5-052-11	φ8AII ГОСТ 5781-81 E=770	6	0.17 кг	
Б4	2	-12	φ8AII ГОСТ 5781-81 E=570	8	0.13 кг	

Шифр материала, количество и дата выдачи

ГОСТ 14098-68-КТ-2



Обозначение	Марка	п	л.	Размеры, мм						Масса кг		
				а	u	z	c	ц	H			
У-01-01/80.5-050	С 99	21	19			6600	50	150	2950	565.3		
-01	С 100										290.4	
-02	С 101	11	29	150	300	3600	25	100	2925	460.2		
-03	С 102		23							125	288.0	
-04	С 103		19				150	235.6				
-05	С 104		20				50	100	2100	372.9		
-06	С 105		18						1900	337.7		
-07	С 106		16				50	100	2450	306.1		
-08	С 107		12						1850	179.0		
-09	С 108		14	50	400	4500			25	150	2150	172.5
-10	С 109											207.0
-11	С 110		12								200	2450
-12	С 111										236.9	
-13	С 112		7	5	35	100	770	35	100	570	2.0	

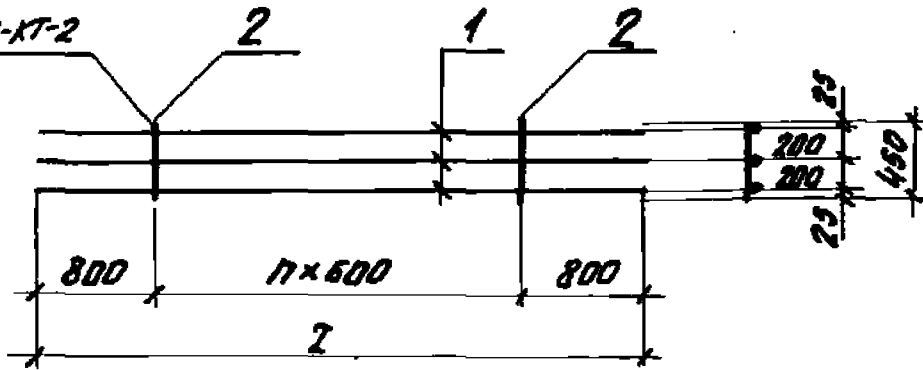
У-01-01/80.5-050 СБ

Исполн.	Зинювский	Ильин
Н. контр.	Беляев	Беляев
Д. инж.	Беляев	Беляев
Рук. зр.	Вокручко	Вокручко
Ст. инж.	Катемин	Хайн
Ст. техн.	Гаврилова	Гаврилова
Ст. инж.	Костенко	Костенко

Сетка прутурная с
(С 99 ÷ С 112)
Сборочный чертеж

Стадия	Масса	Масштаб
Р	см. табл.	
Лист	Листов 1	

ГОСТ №098-68-КТ-2



Обозначение	Марка	n	z мм	Марка КТ
У-01-01/80.5-060	С113	9	7000	82.5
-01	С114	4	4000	47.1

Формат	Зона	Поз.	Обозначение	Наименование	Кол.	Примечание
				<u>У-01-01/80.5-060</u>		С 113
				<u>Детали</u>		
				Стержень арматурный		
Б4		1	У-01-01/80.5-061	φ25АІІ ГОСТ 5781-81 L=7000	3	26,95кг
Б4		2	-062	φ8АІ ГОСТ 5781-81 L=450	10	0,18кг
				<u>У-01-01/80.5-060-01</u>		С 114
				<u>Детали</u>		
				Стержень арматурный		
Б4		1	У-01-01/80.5-061-01	φ25АІІ ГОСТ 5781-81 L=4000	3	15,4кг
Б4		2	-062	φ8АІ ГОСТ 5781-81 L=450	5	0,18кг

У-01-01/80.5-060

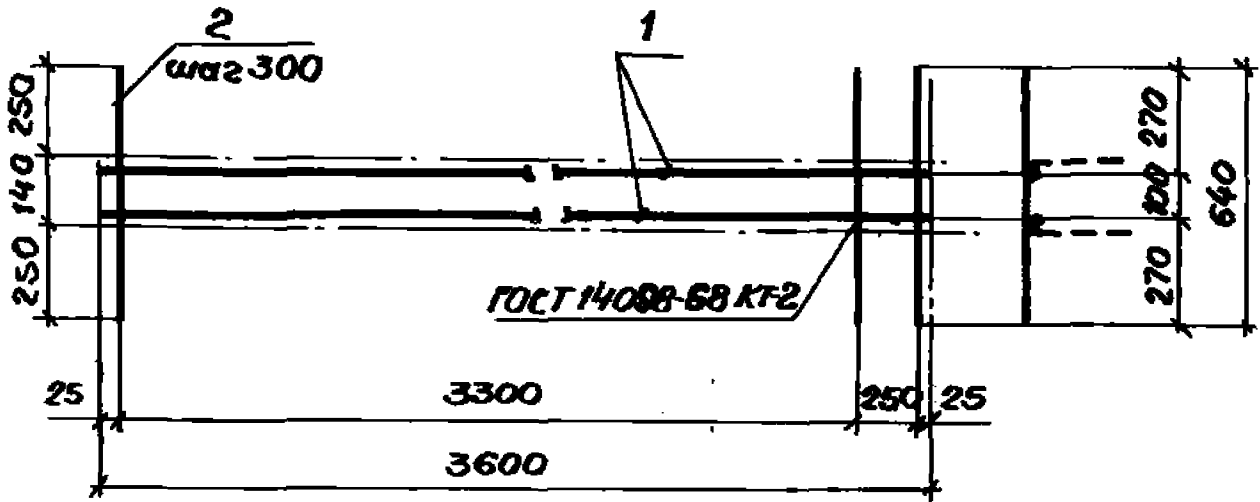
Сетка арматурная
С (С113, С114)

Столб. Марка		Марка/Тол.	
Р	см.	Тол.	
		Лист	Листов

Проектный институт

Лист 1 из 1. Титульный лист. 2018 г.

A82/169



Формат	Зона	Поз	Обозначение	Наименование	Кол.	Примечание
				<u>Детали</u>		
				Стержень арматурный		
БХ		1	У-01-01/80.5.071	Ф6А ГОСТ 5781-81 L-3600	2	5.7 кг
БХ		2	-072	Ф6А ГОСТ 5781-81 L-640	13	0.14 кг

У.01-01/80.5 - 070

Нач. отд.	Зиновьев	Вит
Ин. контр.	Беляев	Вит
Н. контр.	Беляев	Вит
Рук. зр.	Вокрачко	Вит
Ст. инж.	Кателина	Тай
Техник	Габрилова	Тай
Ст. инж.	Костельцев	Тай

Сетка арматурная
С 115

Статус	Масса	Масштаб
Р	13.2	
Лист	Листов 1	