

ТИПОВЫЕ КОНСТРУКЦИИ, ИЗДЕЛИЯ И УЗЛЫ ЗДАНИЙ И СООРУЖЕНИЙ

СЕРИЯ У-01-01/80

**УНИФИЦИРОВАННЫЕ СБОРНО-МОНОЛИТНЫЕ
КОНСТРУКЦИИ ЗАГЛУБЛЕННЫХ ПОМЕЩЕНИЙ
С ПЕРЕКРЫТИЕМ БАЛОЧНОГО ТИПА**

ВЫПУСК 2

**АРМАТУРНЫЕ ИЗДЕЛИЯ
СБОРНЫХ ЖЕЛЕЗОБЕТОННЫХ ИЗДЕЛИЙ**

РАБОЧИЕ ЧЕРТЕЖИ

РАЗРАБОТАНЫ

Проектным институтом №1

Главный инженер
института

Морозов В. С. Морозов В. С.

Главный инженер
проекта

Василевская Г. И. Василевская Г. И.

Утверждены Госстроем СССР.

Постановление от 15.10.82 №255

Введены в действие с 01.01.83

ТИПОВЫЕ КОНСТРУКЦИИ, ИЗДЕЛИЯ И УЗЛЫ ЗДАНИЙ И СООРУЖЕНИЙ

СЕРИЯ У-01-01/80

**УНИФИЦИРОВАННЫЕ СБОРНО-МОНОЛИТНЫЕ
КОНСТРУКЦИИ ЗАГЛУБЛЕННЫХ ПОМЕЩЕНИЙ
С ПЕРЕКРЫТИЕМ БАЛОЧНОГО ТИПА**

ВЫПУСК 2

**АРМАТУРНЫЕ ИЗДЕЛИЯ
СБОРНЫХ ЖЕЛЕЗОБЕТОННЫХ ИЗДЕЛИЙ**

РАБОЧИЕ ЧЕРТЕЖИ

РАЗРАБОТАНЫ

Проектным институтом №1

Главный инженер
института

Морозов В. С. Морозов В. С.

Главный инженер
проекта

Василевская Г. И. Василевская Г. И.

Утверждены Госстроем СССР.

Постановление от 15.10.82 №255

Введены в действие с 01.01.83

Содержание

Обозначение	Наименование	Стр.
У-01-01/80.2-00070	Техническое описание	4
- 100	Каркас пространственный КП (КП1÷КП16)	5
- 100 СБ	Каркас пространственный КП (КП1÷КП16) Сборочный чертеж	11
- 200	Каркас пространственный КП (КП17÷КП32)	14
- 200 СБ	Каркас пространственный КП (КП17÷КП32) Сборочный чертеж	20
- 300	Каркас пространственный КП (КП33÷КП42)	22
- 300 СБ	Каркас пространственный КП (КП33÷КП42) Сборочный чертеж	26
- 400	Каркас пространственный КП (КП43÷КП50)	28
- 400 СБ	Каркас пространственный КП (КП43÷КП50) Сборочный чертеж	29
- 010	Каркас плоский КР (КР1÷КР9)	30
- 010 СБ	Каркас плоский КР (КР1÷КР9) Сборочный чертеж	34
- 020	Каркас плоский КР (КР10÷КР18)	37
- 020 СБ	Каркас плоский КР (КР10÷КР18) Сборочный чертеж	41
- 030	Каркас плоский КР (КР19, КР20, КР24, КР27÷КР29)	43
- 030 СБ	Каркас плоский КР (КР19, КР20, КР24, КР27÷КР29) Сборочный чертеж	46

Обозначение	Наименование	Стр.
- 040	Каркас плоский КР (КР21 ÷ КР23, КР31, КР32, КР34, КР35)	47
- 040СБ	Каркас плоский КР (КР21 ÷ КР23, КР31, КР32, КР34, КР35)	49
	Сборочный чертеж	
- 050	Каркас плоский КР (КР25, КР30, КР36)	50
- 050СБ	Каркас плоский КР (КР25, КР30, КР36)	51
	Сборочный чертеж	
- 060	Каркас плоский КР (КР26, КР33, КР37 ÷ КР44)	52
- 060СБ	Каркас плоский КР (КР26, КР33, КР37 ÷ КР44)	55
	Сборочный чертеж	
- 070	Сетка арматурная с (с1 ÷ с10, с13, с14)	56
- 070СБ	Сетка арматурная с (с1 ÷ с10, с13, с14)	59
	Сборочный чертеж	
- 080	Сетка арматурная с (с11, с12)	60
- 090	Петля монтажная М (М1, М2)	61
	https://zavodjbi.com/	

ШИВ-10М. Подпись и дата: _____

1.1 Настоящий Выпуск содержит арматурные изделия сборных железобетонных изделий.

1.2 Плоские арматурные каркасы и сетки должны изготавливаться при помощи контактной точечной электросварки в соответствии с ГОСТ 10922-75 и СН393-78. Сварку стержней в каркасах и сетках производить во всех точках пересечения стержней. Объединение плоских каркасов в пространственные производить в кондукторах при помощи электросварочных клещей.

1.3 Для монтажных петель должна применяться горячекатаная арматурная сталь класса А-II марки 10ГТ и класса А-I марок ВСтЗсп2 и ВСтЗпс2. В случае, если возможен монтаж конструкций при расчетной зимней температуре ниже минус 40°С, для монтажных петель не допускается применять сталь марки ВСтЗпс2.

1.4 Арматурные изделия должны быть приняты техническим контролем предприятия-изготовителя (поштучно) по ГОСТ 10922-75.

1.5 Каждое готовое арматурное изделие должно иметь бирку с указанием его марки.

Нач. отд.	Знамяев	Вичу	У-01-01/80.2-00010			
Н. конт.	Беляев	Белин				
Гл. конст.	Беляев	Велин				
Рук. гр.	Вокрочка	Вал...		Техническое описание		
Ст. инж.	Кателина	Жай...		Стадия	Лист	Листов
			Р		1	
			Проектный институт			

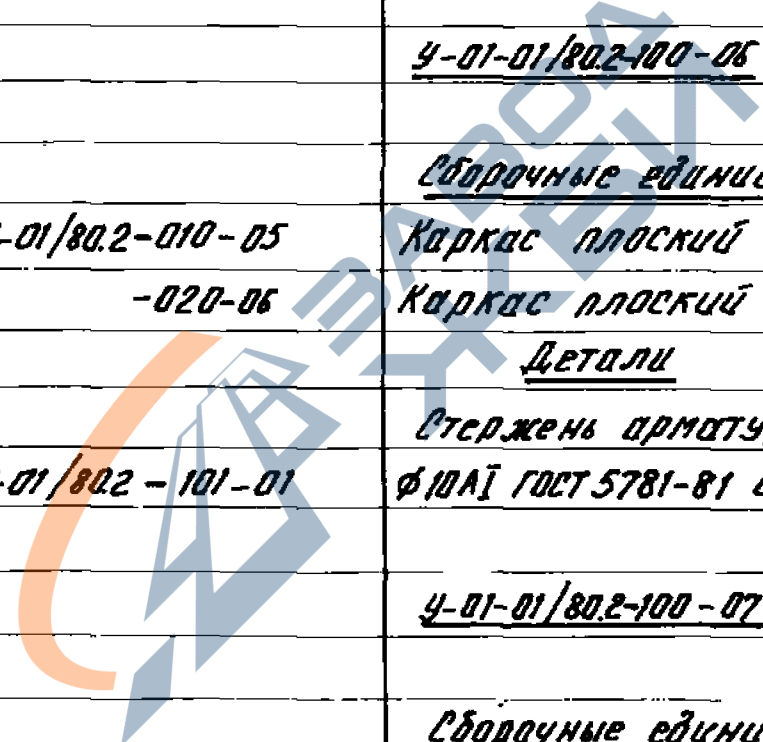
Формат	Зона	№	Обозначение	Наименование	Кол.	Примеч.
				<u>Документация</u>		
A4			У-01-01/80.2-100СБ	<u>Сборочный чертеж</u>		
A4			-000 Т0	<u>Техническое описание</u>		
				<u>Детали</u>		
				<u>Стержень арматурный</u>		
Б4	3		У-01-01/80.2 - 101	φ 10 А1 ГОСТ 5781-81 L=2950	12	1,82 кг
			<u>Переменные данные для исполнения</u>			
				<u>У-01-01/80.2-100</u>		КП1
				<u>Сборочные единицы</u>		
A4	1		У-01-01/80.2-010	<u>Каркас плоский КР1</u>	13	
A4	2		-020-01	<u>Каркас плоский КР11</u>	4	
				<u>Детали</u>		
				<u>Стержень арматурный</u>		
Б4	4		У-01-01/80.2 - 101-01	φ 10 А1 ГОСТ 5781-81 L=2550	12	1,57 кг
				<u>У-01-01/80.2-100-01</u>		КП2
				<u>Сборочные единицы</u>		
A4	1		У-01-01/80.2-010-01	<u>Каркас плоский КР2</u>	13	
A4	2		-020-02	<u>Каркас плоский КР12</u>	4	
				<u>Детали</u>		
				<u>Стержень арматурный</u>		
Б4	4		У-01-01/80.2 101-01	φ 10 А1 ГОСТ 5781-81 L=2550	12	1,57 кг

Инв. № подл. Измен. и дата АЗОВ. Ш.С. №

Исполн.	Зановьев	В.У.
Н.контр.	Беляев	Б.С.
Гл.инж.	Беляев	Б.С.
Рук.гр.	Вокрачко	В.С.
Вед.инж.	Лыжкова	Л.С.
Ст.техн.	Габрилова	Г.С.
Вед.инж.	Лыжкова	Л.С.

У-01-01/80.2-100		
Каркас пространственный		
КП (КП1 ÷ КП16)		
Стадия	Лист	Листов
Р	1	6
Проектный институт №1		

Сборочная единица	Поз.	Обозначение	Наименование	Кол.	Примеч.
			<u>У-01-01/802-100-05</u>		КП6
			<u>Сборочные единицы</u>		
А4	1	У-01-01/802-010-02	Каркас плоский КР3	17	
А4	2	-020-03	Каркас плоский КР13	4	
			<u>Детали</u>		
			<u>Стержень арматурный</u>		
Б4	4	У-01-01/802-101-01	φ 10 А1 ГОСТ 5781-81 L=2550	12	1,57 кг
			<u>У-01-01/802-100-06</u>		КП7
			<u>Сборочные единицы</u>		
А4	1	У-01-01/802-010-05	Каркас плоский КР6	13	
А4	2	-020-06	Каркас плоский КР6	4	
			<u>Детали</u>		
			<u>Стержень арматурный</u>		
Б4	4	У-01-01/802-101-01	φ 10 А1 ГОСТ 5781-81 L=2550	12	1,57 кг
			<u>У-01-01/802-100-07</u>		КП8
			<u>Сборочные единицы</u>		
А4	1	У-01-01/802-010-07	Каркас плоский КР8	13	
А4	2	-020-08	Каркас плоский КР18	4	
			<u>Детали</u>		
			<u>Стержень арматурный</u>		
Б4	4	У-01-01/802-101-01	φ 10 А1 ГОСТ 5781-81 L=2550	12	1,57 кг



Инв. № подл. Подпись и дата. Д.В.И.И.И.И.

Формат	Зона	№	Обозначение	Наименование	Кол	Примеч
				<u>У-01-01/80.2-100-08</u>		КП9
				<u>Сборочные единицы</u>		
А4		1	У-01-01/80.2-010-06	Каркас плоский КР7	13	
А4		2	-020-07	Каркас плоский КР17	4	
				<u>Детали</u>		
				<u>Стержень арматурный</u>		
Б4		4	У-01-01/80.2-101-01	Ф10 АІ ГОСТ 5781-81 L=2550	12	1,57 кг
				<u>У-01-01/80.2-100-09</u>		КП10
				<u>Сборочные единицы</u>		
А4		1	У-01-01/80.2-010-08	Каркас плоский КР9	13	
А4		2	-020	Каркас плоский КР10	4	
				<u>Детали</u>		
				<u>Стержень арматурный</u>		
Б4		4	У-01-01/80.2-101-01	Ф10 АІ ГОСТ 5781-81 L=2550	12	1,57 кг
				<u>У-01-01/80.2-100-10</u>		КП11
				<u>Сборочные единицы</u>		
А4		1	У-01-01/80.2-010-02	Каркас плоский КР3	15	
А4		2	-020-03	Каркас плоский КР13	6	
				<u>Детали</u>		
				<u>Стержень арматурный</u>		
Б4		4	У-01-01/80.2-101-02	Ф10 АІ ГОСТ 5781-81 L=2250	12	1,39 кг
				<u>У-01-01/80.2-100</u>		КП12
						4

ЭН В. № 10/01. Подпись и дата

Формат	С/И	№	Обозначение	Наименование	Кол.	Примеч.
				<u>У-01-01/80.2-100-11</u>		КП 12
				<u>Сборочные единицы</u>		
A4		1	У-01-01/80.2 - 010 - 02	Каркас плоский КР3	12	
A4		2	- 020 - 03	Каркас плоский КР13	4	
				<u>Детали</u>		
				<u>Стержень арматурный</u>		
Б4		4	У-01-01/80.2 - 101 - 02	φ 10 А1 ГОСТ 5781-81 L-2250	12	1,39 кг
				<u>У-01-01/80.2-100-12</u>		КП 13
				<u>Сборочные единицы</u>		
A4		1	У-01-01/80.2 - 010 - 05	Каркас плоский КР6	12	
A4		2	- 020 - 06	Каркас плоский КР16	4	
				<u>Детали</u>		
				<u>Стержень арматурный</u>		
Б4		4	У-01-01/80.2 - 101 - 02	φ 10 А1 ГОСТ 5781-81 L-2250	12	1,39 кг
				<u>У-01-01/80.2-100-13</u>		КП 14
				<u>Сборочные единицы</u>		
A4		1	У-01-01/80.2-010 - 06	Каркас плоский КР7	12	
A4		2	- 020 - 07	Каркас плоский КР17	4	
				<u>Детали</u>		
				<u>Стержень арматурный</u>		
Б4		4	У-01-01/80.2 - 101 - 02	φ 10 А1 ГОСТ 5781-81 L-2250	12	1,39 кг

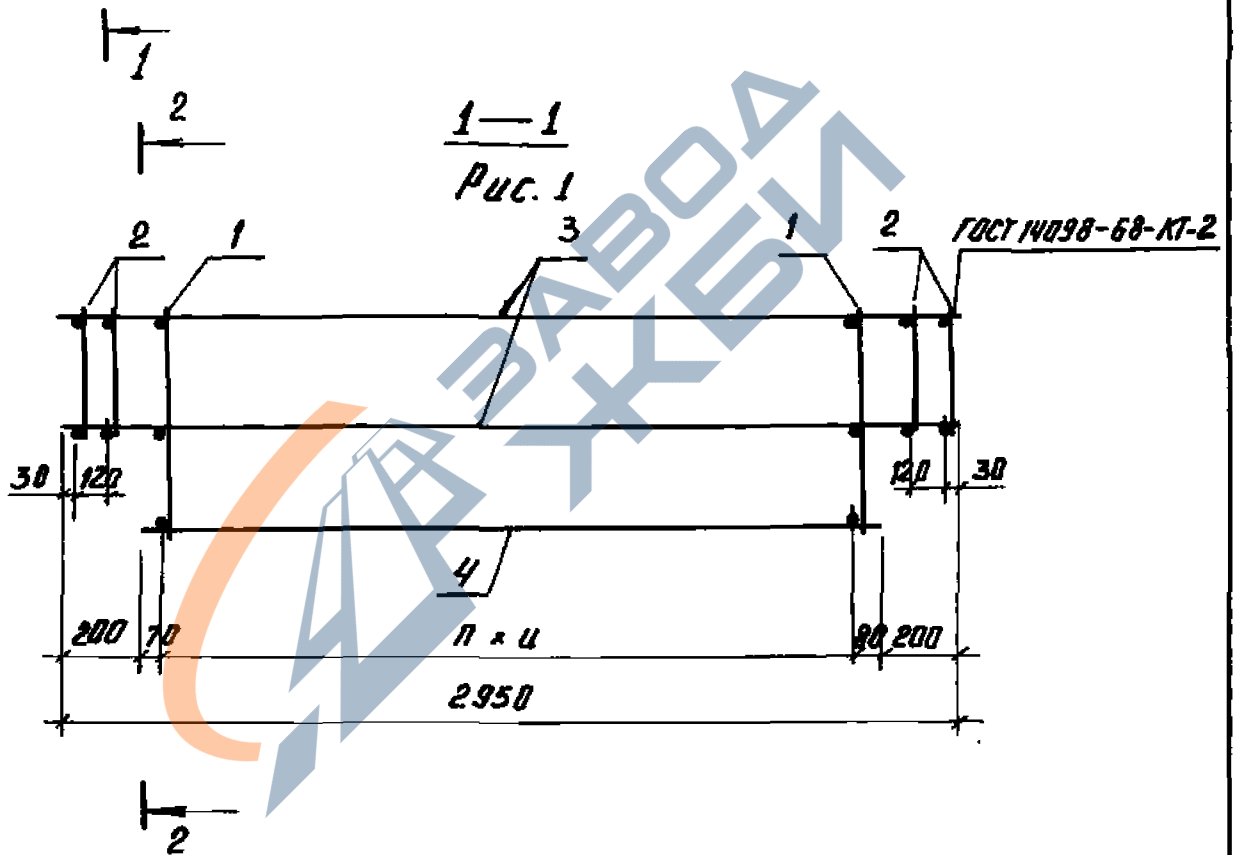
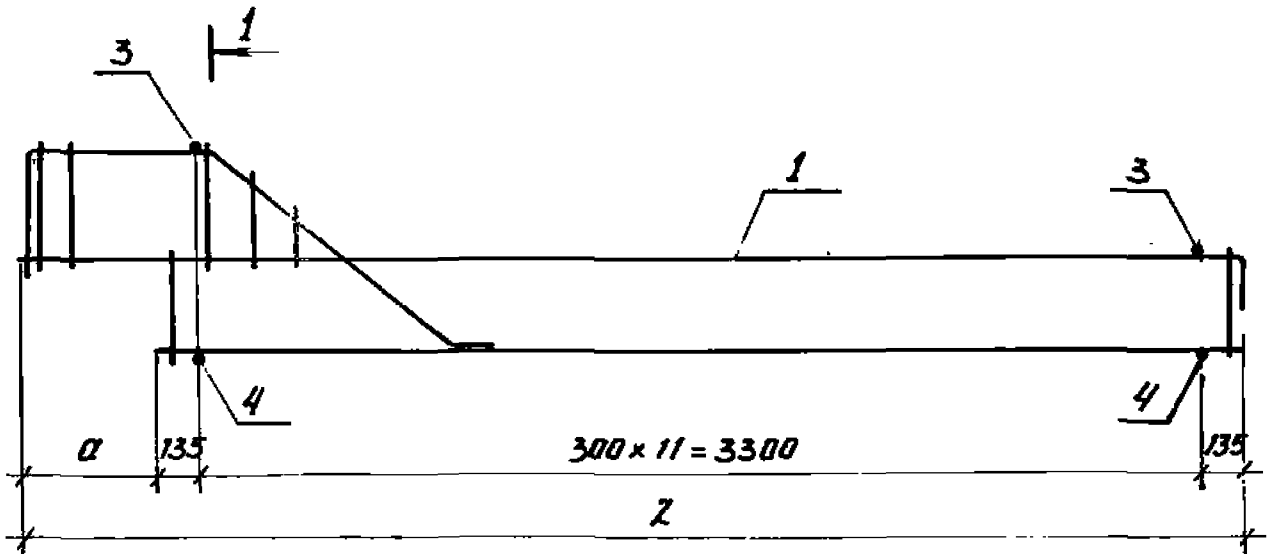
УИВ. № подл. Подпись и дата. Аванс. инв. №

У-01-01/80.2-100

Лист 5

Фирма	Зона	№	Обозначение	Наименование	Кол.	Примеч.
				<u>У-01-01/80.2-100-14</u>		КП15
				<u>Сборочные единицы</u>		
А4		1	У-01-01/80.2-010-04	Каркас плоский КР5	12	
А4		2	-020-05	Каркас плоский КР15	4	
				<u>Детали</u>		
				Стержень арматурный		
Б4		4	У-01-01/80.2 - 101-02	φ10 АІ ГОСТ 5781-81 L=2250	12	1,39кг
				<u>У-01-01/80.2-100-15</u>		КП16
				<u>Сборочные единицы</u>		
А4		1	У-01-01/80.2-010-08	Каркас плоский КР9	12	
А4		2	-020	Каркас плоский КР10	4	
				<u>Детали</u>		
				Стержень арматурный		
Б4		4	У-01-01/80.2 - 101-02	φ10 АІ ГОСТ 5781-81 L=2250	12	1,39кг

СНПР № 00000 \ 00000000 \ 00000000 \ 00000000



Таблицу исполнений см. лист 3

У-01-01/80.2-100 СБ

Нач. отд.	Зиняев	Друж
Н. констр.	Беляев	Беляев
Гл. констр.	Беляев	Беляев
Рук. гр.	Вокрачко	Климов
Вед. инж.	Лыжкова	Климов
Ст. техник	Гаврилова	Климов
Вед. инж.	Лыжкова	Климов

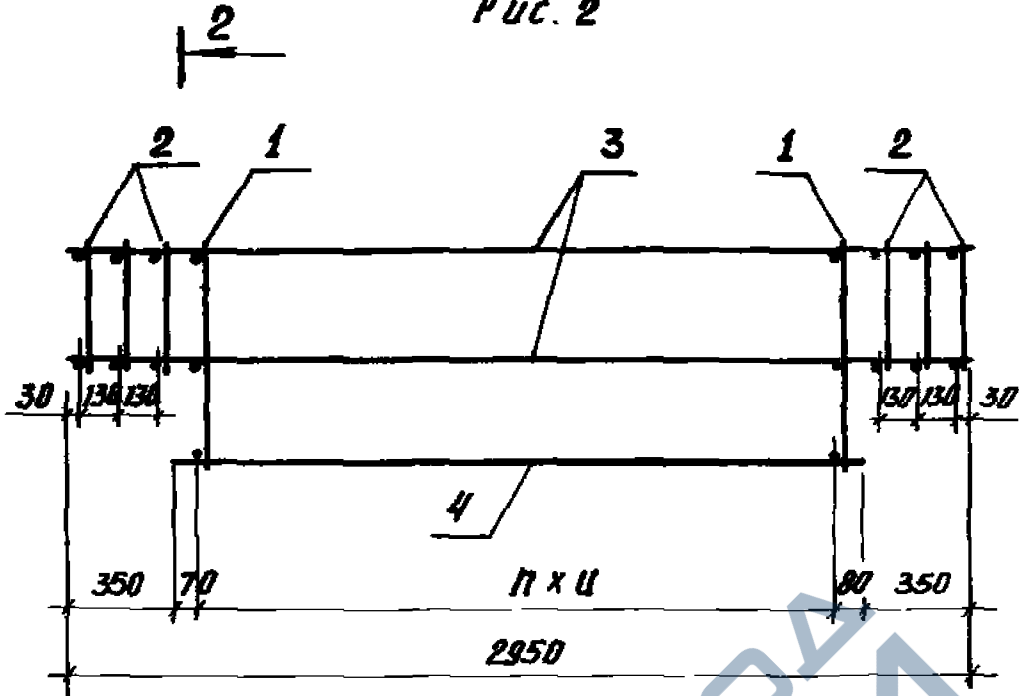
Каркас пространственный
кп (кп1 ÷ кп16)
Сборочный чертеж

Стадия	Масштаб	Масштаб
р	см табл.	
Лист 1	Листов 3	

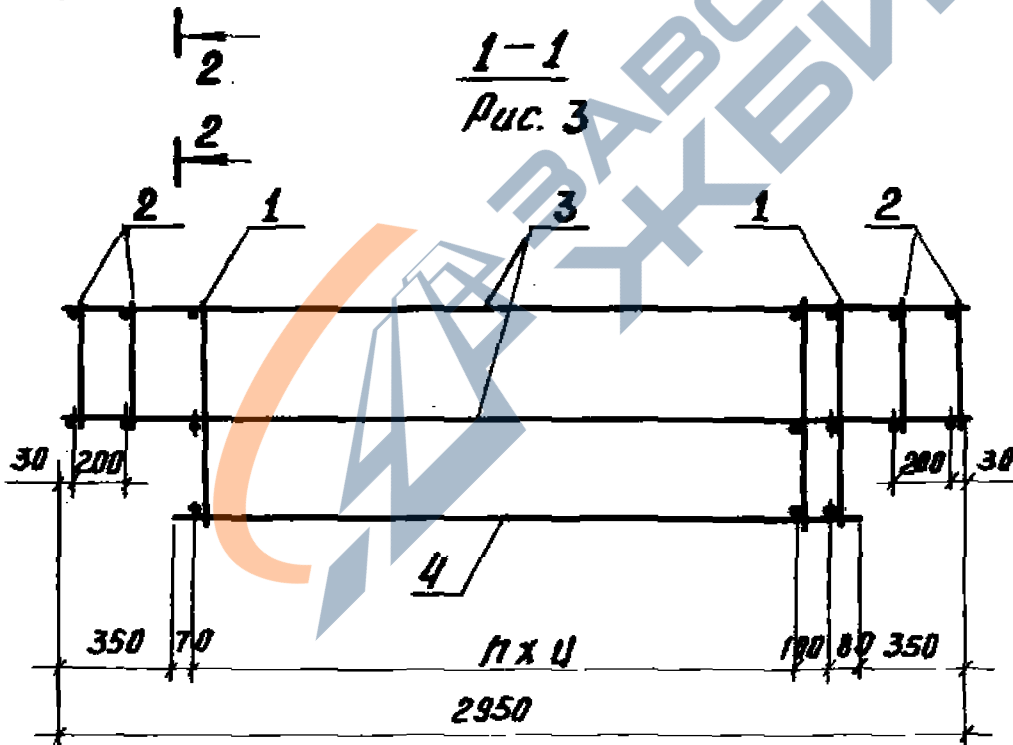
Проектный институт №1

Шифр, № подл., Подпись и дата, Взам. инв. №

1-1
Рис. 2

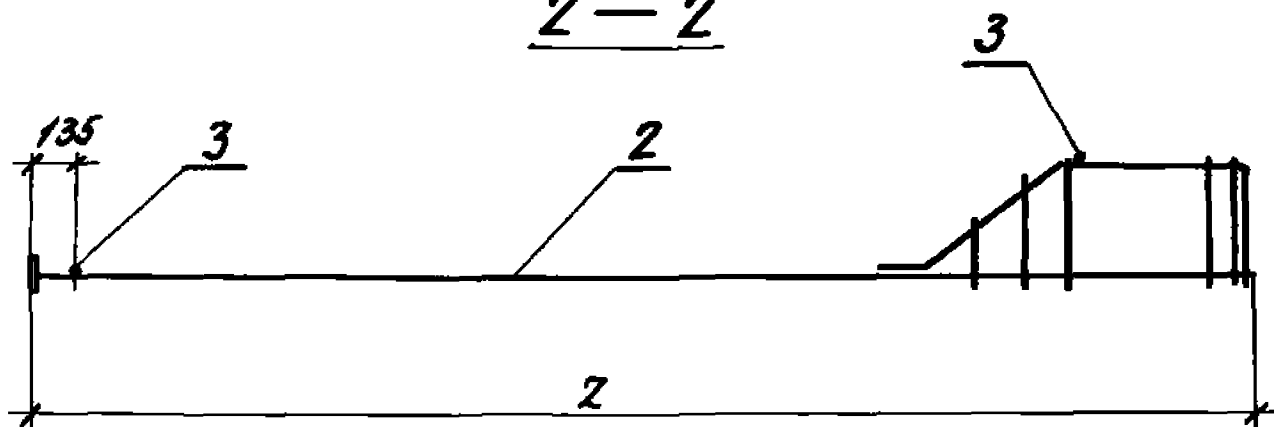


1-1
Рис. 3



У-01-01/80.2-100 СБ

2-2



Обозначение	Марка	Рис.	n	Размеры, мм			Масса кг
				a	u	z	
У-01-01/80.2-100	КП1						518,8
-01	КП2			480		4050	356,9
-02	КП3		12		200		497,5
-03	КП4						267,9
-04	КП5			360		3930	295,5
-05	КП6	1	16	480	150	4050	611,5
-06	КП7						401,6
-07	КП8		12	380	200	3950	342,8
-08	КП9						425,2
-09	КП10			360		3930	328,3
-10	КП11	2	14		150		595,6
-11	КП12			480		4050	466,9
-12	КП13						376,9
-13	КП14	3	10	380	200	3950	455,3
-14	КП15						277,3
-15	КП16			360		3930	308,1

У-01-01/80.2-100С6

У-01-01/80.2-100С6

Лист
3

ФОРМАТ	ЗОНА	№	Обозначение	Наименование	Кол.	Примеч.
				<u>Документация</u>		
A4			У-01-01/80.2-200 СБ	Сборочный чертеж		
A4			-000ТО	Техническое описание		
				<u>Детали</u>		
				Стержень арматурный		
Б4	3		У-01-01/80.2-201	φ 10 А1 ГОСТ 5781-81 L=1450	12	0,89 кг
			<u>Переменные данные для исполнения</u>			
				У-01-01/80.2-200		КП 17
				<u>Сборочные единицы</u>		
A4	1		У-01-01/80.2-010	Каркас плоский КР 1	5	
A4	2		-020-01	Каркас плоский КР 11	4	
				<u>Детали</u>		
				Стержень арматурный		
Б4	4		У-01-01/80.2-201-01	φ 10 А1 ГОСТ 5781-81 L=1050	12	0,65 кг
				У-01-01/80.2-200-01		КП 18
				<u>Сборочные единицы</u>		
A4	1		У-01-01/80.2-010-01	Каркас плоский КР 2	5	
A4	2		-020-02	Каркас плоский КР 12	4	
				<u>Детали</u>		
				Стержень арматурный		
Б4	4		У-01-01/80.2-201-01	φ 10 А1 ГОСТ 5781-81 L=1050	12	0,65 кг

Исх. отд.	Зинавьев	ИИЧ	У-01-01/80.2-200				
И.контр.	Беляев	Белф					
Гл.констр.	Беляев	Белф	Каркас пространственный	Стадия	Лист	Листов	
Рук.гр.	Вокрочко	Вокш		Р	1	6	
Вед.инж.	Лыжкова	Лыжш		КП (КП 17 ÷ КП 32) Проектный институт ИИ			
Ст.техник	Гаврилова	Гавш					
Вед.инж.	Лыжкова	Лыжш					

ФОРМАТ	ЗОНА	Поз.	Обозначение	Наименование	Кол.	Примеч.
				<u>У-01-01/80.2-200-02</u>		КЛ 19
				<u>Сборочные единицы</u>		
А4		1	У-01-01/80.2-010-02	Каркас плоский КР3	5	
А4		2	-020-03	Каркас плоский КР13	4	
				<u>Детали</u>		
				<u>Стержень арматурный</u>		
Б4		4	У-01-01/80.2-201-01	φ 10 А1 ГОСТ 5781-81 L=1050	12	0,65 кг
				<u>У-01-01/80.2-200-03</u>		КЛ 20
				<u>Сборочные единицы</u>		
А4		1	У-01-01/80.2-010-03	Каркас плоский КР4	5	
А4		2	-020-04	Каркас плоский КР14	4	
				<u>Детали</u>		
				<u>Стержень арматурный</u>		
Б4		4	У-01-01/80.2-201-01	φ 10 А1 ГОСТ 5781-81 L=1050	12	0,65 кг
				<u>У-01-01/80.2-200-04</u>		КЛ 21
				<u>Сборочные единицы</u>		
А4		1	У-01-01/80.2-010-04	Каркас плоский КР5	5	
А4		2	-020-05	Каркас плоский КР15	4	
				<u>Детали</u>		
				<u>Стержень арматурный</u>		
Б4		4	У-01-01/80.2-201-01	φ 10 А1 ГОСТ 5781-81 L=1050	12	0,65 кг

И.И.В. № подл. Подпись и дата. Выходной №

У-01-01/80.2-200

Лист

2

Формат	Этаж	№№	Обозначение	Наименование	Кол.	Примеч.
				<u>У-01-01/80.2-200-05</u>		КП22
				<u>Сборочные единицы</u>		
А4		1	У-01-01/80.2-010-02	Каркас плоский КР3	7	
А4		2	-020-03	Каркас плоский КР13	4	
				<u>Детали</u>		
				<u>Стержень арматурный</u>		
Б4		4	У-01-01/80.2-201-01	φ10А1 ГОСТ 5781-81 L=1050	12	0.65кг
				<u>У-01-01/80.2-200-06</u>		КП23
				<u>Сборочные единицы</u>		
А4		1	У-01-01/80.2-010-05	Каркас плоский КР6	5	
А4		2	-020-06	Каркас плоский КР16	4	
				<u>Детали</u>		
				<u>Стержень арматурный</u>		
Б4		4	У-01-01/80.2-201-01	φ10А1 ГОСТ 5781-81 L=1050	12	0,65кг
				<u>У-01-01/80.2-200-07</u>		КП24
				<u>Сборочные единицы</u>		
А4		1	У-01-01/80.2-010-07	Каркас плоский КР8	5	
А4		2	-020-08	Каркас плоский КР18	4	
				<u>Детали</u>		
				<u>Стержень арматурный</u>		
Б4		4	У-01-01/80.2-201-01	φ10А1 ГОСТ 5781-81 L=1050	12	0,65кг

У-01-01/80.2-200

Лист

3

Формат	Зона	Лист	Обозначение	Наименование	Кол.	Примеч.
				<u>У-01-01/802-200-06</u>		КП25
				<u>Сборочные единицы</u>		
А4		1	У-01-01/802-010-06	Каркас плоский КР7	5	
А4		2	-020-07	Каркас плоский КР17	4	
				<u>Детали</u>		
				<u>Стержень арматурный</u>		
Б4		4	У-01-01/802-201-01	φ10 А I ГОСТ 5781-81 L=1050	12	0,65 кг
				<u>У-01-01/802-200-09</u>		КП26
				<u>Сборочные единицы</u>		
А4		1	У-01-01/802-010-08	Каркас плоский КР9	5	
А4		2	-020	Каркас плоский КР10	4	
				<u>Детали</u>		
				<u>Стержень арматурный</u>		
Б4		4	У-01-01/802-201-01	φ10 А I ГОСТ 5781-81 L=1050	12	0,65 кг
				<u>У-01-01/802-200-10</u>		КП27
				<u>Сборочные единицы</u>		
А4		1	У-01-01/802-010-02	Каркас плоский КР3	5	
А4		2	-020-03	Каркас плоский КР13	6	
				<u>Детали</u>		
				<u>Стержень арматурный</u>		
Б4		4	У-01-01/802-201-02	φ10 А I ГОСТ 5781-81 L=750	12	0,46 кг
			<u>У-01-01/802-200</u>			Лист
						4

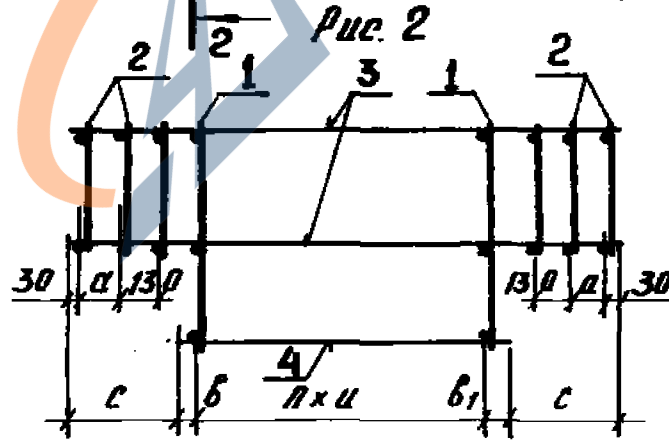
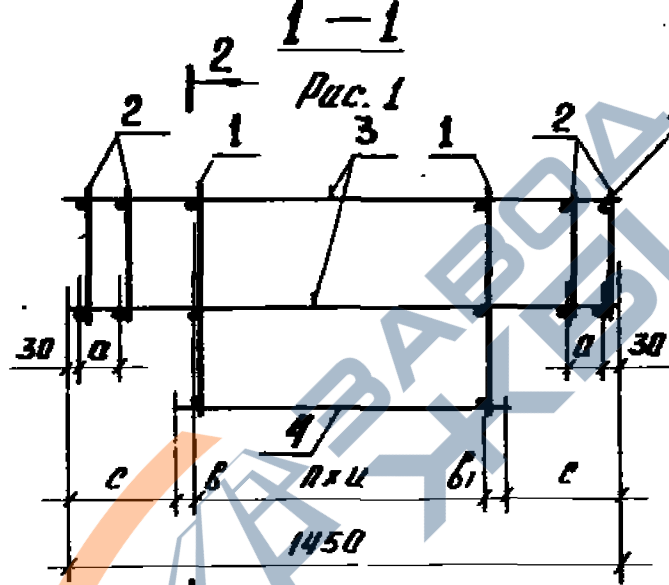
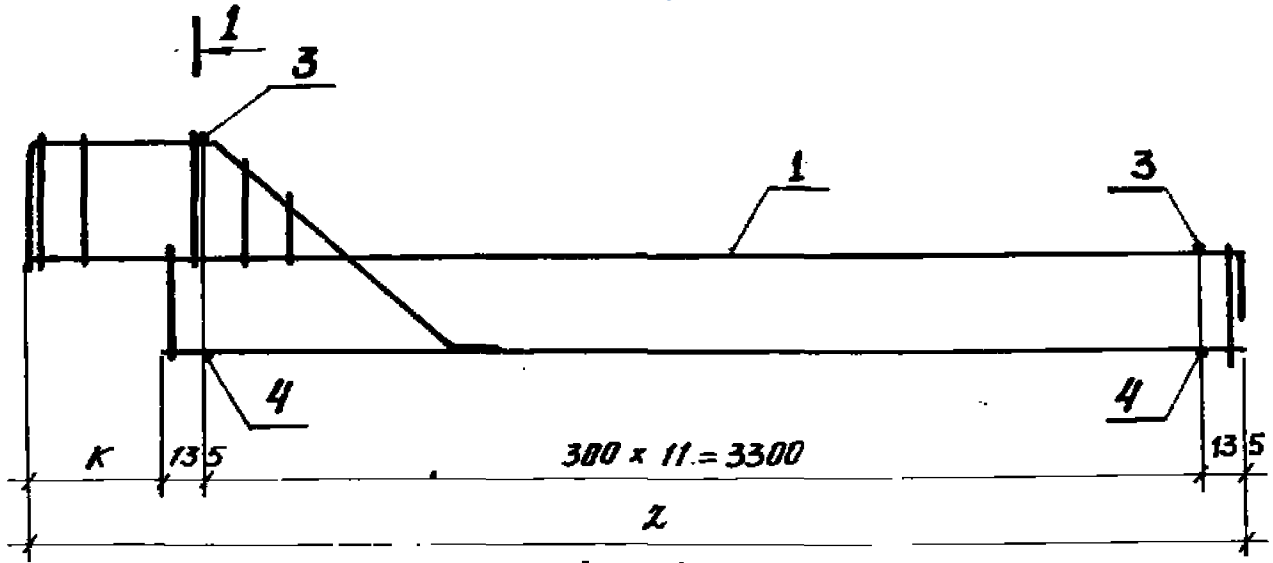
ИЗБ. ПЛАН. Детали и детали. Аван. лист

Формат	Зона	№	Обозначение	Наименование	Кол.	Примеч.
				<u>У-01-01/802-200-11</u>		КП28
				<u>Сборочные единицы</u>		
A4		1	У-01-01/802-010-02	Каркас плоский КР3	4	
A4		2	-020-03	Каркас плоский КР3	4	
				<u>Детали</u>		
				<u>Стержень арматурный</u>		
Б4		4	У-01-01/802-201-02	φ10A1 ГОСТ 5781-81 ℓ=750	12	0,46 кг
				<u>У-01-01/802-200-12</u>		КП29
				<u>Сборочные единицы</u>		
A4		1	У-01-01/802-010-05	Каркас плоский КР6	4	
A4		2	-020-06	Каркас плоский КР6	4	
				<u>Детали</u>		
				<u>Стержень арматурный</u>		
Б4		4	У-01-01/802-201-02	φ10A1 ГОСТ 5781-81 ℓ=750	12	0,46 кг
				<u>У-01-01/802-200-13</u>		КП30
				<u>Сборочные единицы</u>		
A4		1	У-01-01/802-010-06	Каркас плоский КР7	4	
A4		2	-020-07	Каркас плоский КР7	4	
				<u>Детали</u>		
				<u>Стержень арматурный</u>		
Б4		4	У-01-01/802-201-02	φ10A1 ГОСТ 5781-81 ℓ=750	12	0,46 кг

У-01-01/802-200

Формат	Зона	Поз.	Обозначение	Наименование	Кол.	Примеч.
				<u>У-01-01/80.2-200-14</u>		КП 31
				<u>Сборочные единицы</u>		
АЧ		1	У-01-01/80.2-010-04	Каркас плоский КР5	4	
АЧ		2	-020-05	Каркас плоский КР15	4	
				<u>Детали</u>		
				Стержень арматурный		
БЧ		4	У-01-01/80.2-201-02	Ф10А1 ГОСТ 5781-81 L=750	12	0.46 кг
				<u>У-01-01/80.2-200-15</u>		КП 32
				<u>Сборочные единицы</u>		
АЧ		1	У-01-01/80.2-010-08	Каркас плоский КР9	4	
АЧ		2	-020	Каркас плоский КР10	4	
				<u>Детали</u>		
				Стержень арматурный		
БЧ		4	У-01-01/80.2-201-02	Ф10А1 ГОСТ 5781-81 L=750	12	0.46 кг

УНБ. №подл. Подпись и дата. Взм. инв. п.

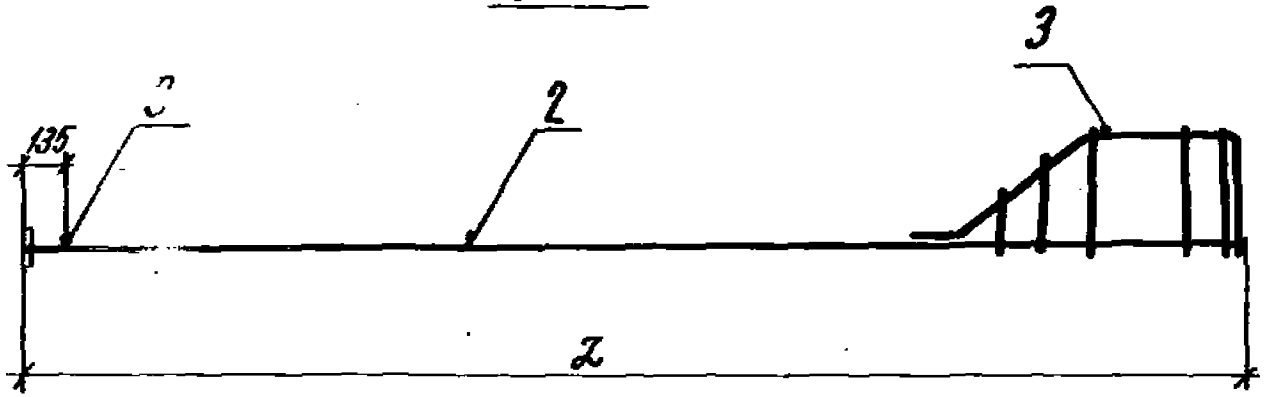


Таблицу испол-
нений см. лист 2.

У-01-01/80.2-200 СБ

				Коркас пространственный КП (КП 17 ÷ КП 32) Сборочный чертеж	Стадия	Масса	Масштаб
Исполт.	Зинобьев	Л.И.			р	см.	
И. контр.	Беляев	Ф.И.			табл.		
Гл. констр.	Беляев	Ф.И.			лист 1	Листов 2	
Рук. гр.	Покрочко	В.И.			Проектный институт № 1		
Вед. инж.	Лыжкова	Л.И.					
Ст. техник	Гаврилова	Т.И.					
Вед. инж.	Лыжкова	Л.И.					

2 — 2



Обозначение	Марка	Рис.	п	Размеры, мм						Масса, кг	
				а	с	б	б ₁	и	z		
У-01-01/80.2-200	КП 17									257.5	
-01	КП 18			480					4050	175.6	
-02	КП 19		4			120	130	200		247.4	
-03	КП 20			360					3930	126.4	
-04	КП 21									143.9	
-05	КП 22	1	6	480	120	200	70	80	150	4050	304.4
-06	КП 23										198.7
-07	КП 24			380			120	130	200	3950	162.7
-08	КП 25		4								240.7
-09	КП 26			360						3930	161.4
-10	КП 27	2		480	130				150	4050	282.3
-11	КП 28										216.6
-12	КП 29			380	200	350	70	80	200	3950	173.8
-13	КП 30	1	3								210.6
-14	КП 31			360						3930	125.4
-15	КП 32										144.0

У-01-01/80.2-200 СБ

УНП «Беларуськалий» филиал «Азот» г. Жданов

Формат	Зона	Поз.	Обозначение	Наименование	Кол.	Примеч.
				<u>Документация</u>		
A4			У-01-01/80.2-300 СБ	Сборочный чертеж		
A4			-000 ТО	Техническое описание		
				<u>Детали</u>		
				Стержень арматурный		
Б4	5		У-01-01/80.2-301	Ф12 АІ ГОСТ 5781-81 E-950	4	0,84кг
				<u>Переменные данные для исполнения</u>		
				<u>У-01-01/80.2-300</u>		КП33
				<u>Сборочные единицы</u>		
A4	1		У-01-01/80.2-030	Каркас плоский КР 19	4	
A4	2		-050	КР 25	2	
A4	3		-040	КР 21	4	
				<u>Детали</u>		
				Стержень арматурный		
Б4	4		У-01-01/80.2-301-01	Ф8 АІ ГОСТ 5781-81 E-770	26	0,3 кг
				<u>У-01-01/80.2-300-01</u>		КП34
				<u>Сборочные единицы</u>		
A4	1		У-01-01/80.2-030-01	Каркас плоский КР 20	4	
A4	2		-050	КР 25	2	
A4	3		-040-01	КР 22	4	
				<u>Детали</u>		
				Стержень арматурный		
Б4	4		У-01-01/80.2-301-01	Ф8 АІ ГОСТ 5781-81 E-770	26	0,3 кг

Нач. отд.	Зинovieв	В. В.
Н. контр.	Беляев	В. В.
Гл. констр.	Беляев	Ф. Ф.
Рук. гр.	Вокрочко	В. В.
Вед. инж.	Лыжкова	Л. Л.
Ст. техн.	Габрилова	Г. Г.
Вед. инж.	Лыжкова	Л. Л.

У-01-01/80.2-300
 Каркас пространственный
 КП (КП33 ÷ КП42)

Стрелка	Лист	Листов
P	1	4

Проектный институт И

Формат	Зона	Поз.	Обозначение	Наименование	Кол.	Примеч.
				<u>У-01-01/80.2-300-02</u>		КЛ35
				<u>Сборочные единицы</u>		
А4		1	У-01-01/80.2-030-02	Каркас плоский КР24	4	
А4		2	-060	КР26	2	
А4		3	-040-02	КР23	4	
				<u>Детали</u>		
				<u>Стержень арматурный</u>		
Б4		4	У-01-01/80.2-301-02	ФБАГ ГОСТ 5781-81 Е-770	26	0,17кг
				<u>У-01-01/80.2-300-03</u>		КЛ36
				<u>Сборочные единицы</u>		
А4		1	У-01-01/80.2-030-03	Каркас плоский КР27	4	
А4		2	-050-01	КР30	2	
				<u>Детали</u>		
				<u>Стержень арматурный</u>		
Б4		4	У-01-01/80.2-301-02	ФБАГ ГОСТ 5781-81 Е-770	26	0,17кг
				<u>У-01-01/80.2-300-04</u>		КЛ37
				<u>Сборочные единицы</u>		
А4		1	У-01-01/80.2-030-04	Каркас плоский КР28	4	
А4		2	-050-01	КР30	2	
				<u>Детали</u>		
				<u>Стержень арматурный</u>		
Б4		4	У-01-01/80.2-301-02	ФБАГ ГОСТ 5781-81 Е-770	26	0,17кг

Цикл. И. Гора. Подпись и дата. Взам. инв. №

У-01-01/80.2-300

Лист
2

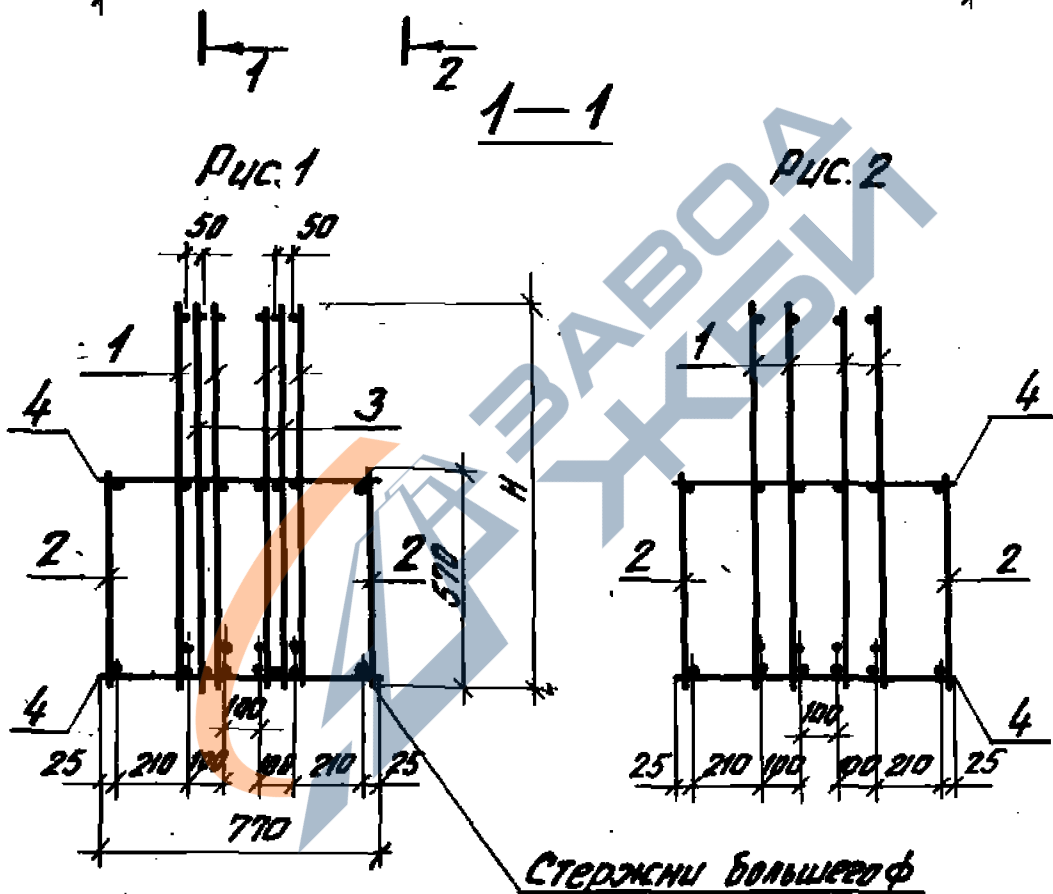
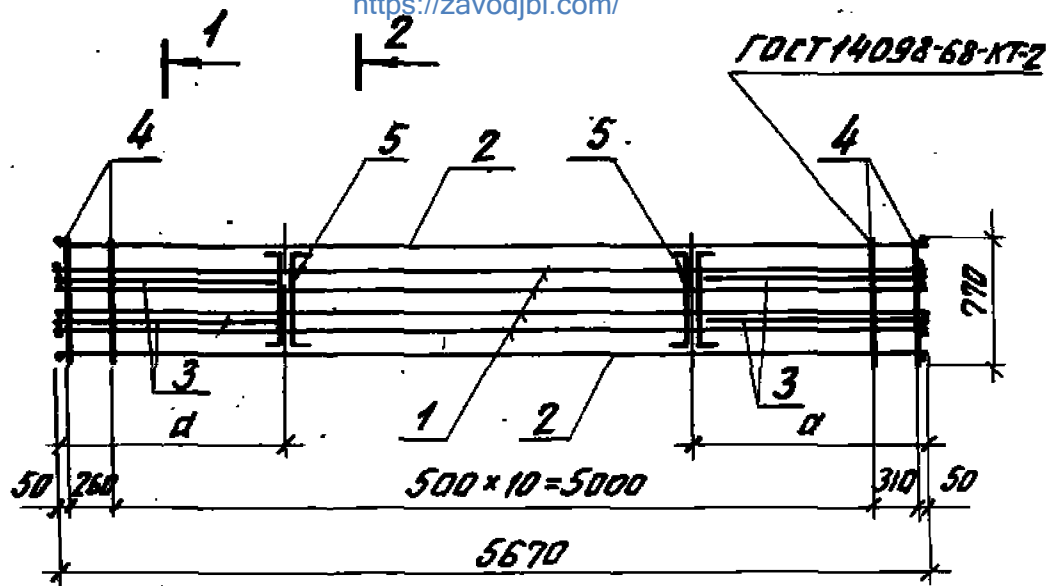
Формат	Зона	№	Обозначение	Наименование	Кол.	Примеч.
				<u>У-01-01/80.2-300-05</u>		кп38
				<u>Сборочные единицы</u>		
А4		1	У-01-01/80.2-030-05	Каркас плоский КР29	4	
А4		2	-060	КР26	2	
				<u>Детали</u>		
				Стержень арматурный		
Б4		4	У-01-01/80.2-301-02	ФВАГ ГОСТ 5781-81 P-770	26	0,17кг
				<u>У-01-01/80.2-300-06</u>		кп39
				<u>Сборочные единицы</u>		
А4		1	У-01-01/80.2-040-03	Каркас плоский КР31	4	
А4		2	-060-01	КР33	2	
				<u>Детали</u>		
				Стержень арматурный		
Б4		4	У-01-01/80.2-301-01	ФВАГ ГОСТ 5781-81 P-770	26	0,3кг
				<u>У-01-01/80.2-300-07</u>		кп40
				<u>Сборочные единицы</u>		
А4		1	У-01-01/80.2-040-04	Каркас плоский КР32	4	
А4		2	-060-01	КР33	2	
				<u>Детали</u>		
				Стержень арматурный		
Б4		4	У-01-01/80.2-301-01	ФВАГ ГОСТ 5781-81 P-770	26	0,3кг

У-01-01/80.2-300

Формат	Зона	№	Обозначение	Наименование	Кол.	Примеч.
				<u>У-01-01/80.2-300-08</u>		КП41
				<u>Сборочные единицы</u>		
А4		1	У-01-01/80.2-040-05	Каркас плоский КР34	4	
А4		2	-060-01	КР33	2	
				<u>Детали</u>		
				Стержень арматурный		
Б4		4	У-01-01/80.2-301-01	ФВЯТ ГОСТ 5781-81 E-770	26	0,3кг
				<u>У-01-01/80.2-300-09</u>		КП42
				<u>Сборочные единицы</u>		
А4		1	У-01-01/80.2-040-06	Каркас плоский КР35	4	
А4		2	-050-02	КР36	2	
				<u>Детали</u>		
				Стержень арматурный		
Б4		4	У-01-01/80.2-301-02	ФВЯТ ГОСТ 5781-81 E-770	26	0,19кг

ЧИН. Имя, Подпись и дата. Взам. инв.

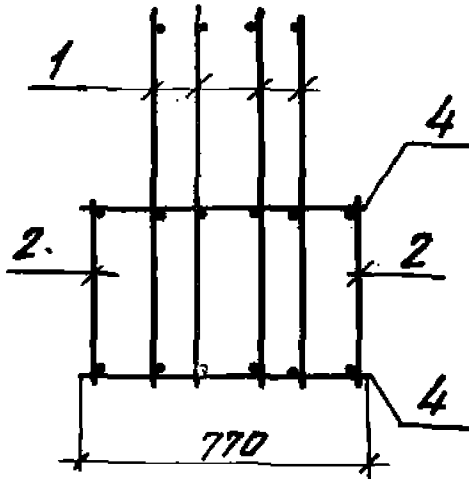
У-01-01/80.2-300



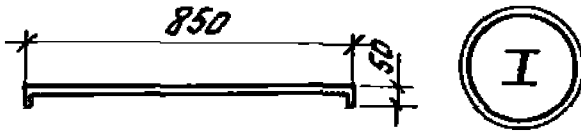
Таблицу исправлений см. лист 2

				У-01-01/80.2-300 СБ		
Нач. отд.	Зимовьев	М.И.	Каркас пространственный КЛ (КЛ 33÷КЛ 42) Сборочный чертеж	Статья	Масса	Масштаб
И.контр.	Беляев	Б.И.		Р	см. табл.	
Гл. контр.	Беляев	Б.И.		Лист 1	Листов 2	
Рук. гр.	Вокрачко	В.И.		Проектный институт		
Вед. инж.	Лышкова	Л.И.				
Ст. техник	Габрилова	Г.И.				
Вед. инж.	Лышкова	Л.И.	https://zavodjbi.com/			

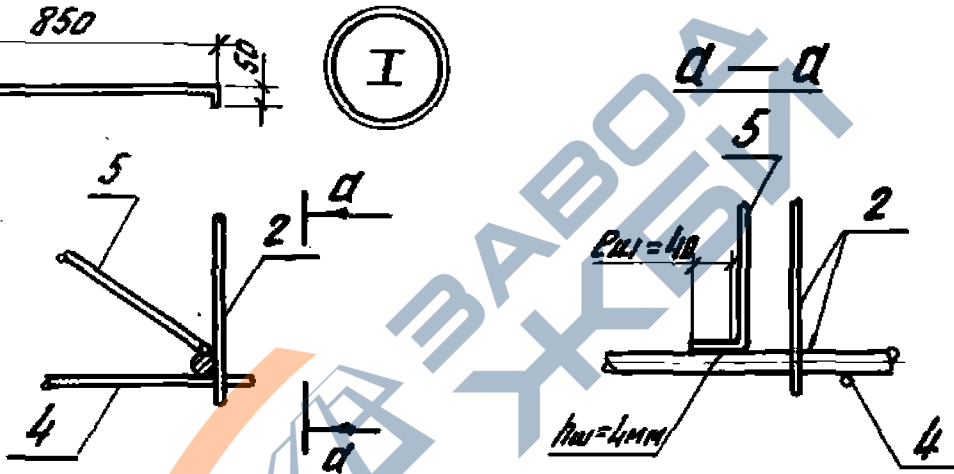
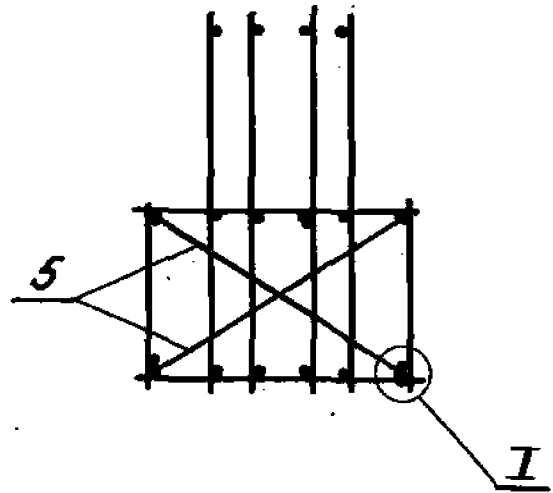
1-1
Рис. 3



Поз. 5



2-2



Обозначение	Марка	Рис	Размеры, мм		Масса кг
			а	Н	
У-01-01/80.2-300	КП33	1	1550	1030	506.6
-01	КП34			930	439.0
-02	КП35			1030	309.0
-03	КП36	2	1500	930	403.6
-04	КП37				339.6
-05	КП38				271.6
-06	КП39	3	1500	1030	264.2
-07	КП40			930	256.2
-08	КП41			870	229.4
-09	КП42				171.8

Шиб. и подл. Подпись и дата

ФОРМАТ	ЗОНА	Поз.	Обозначение	Наименование	Кол.	Примеч.
				<u>Документация</u>		
A4			У-01-01/80.2-400 СБ	Сборочный чертеж		
A4			-000ТО	Техническое описание		
				<u>Детали</u>		
				Стержень арматурный		
B4		2	У-01-01/80.2-401	ФБА I ГОСТ 5781-81 L=280	перет	0,06 кг

ФОРМАТ	ЗОНА	Для исполнения с порядковым номером	Обозначение	Кол.	Примеч.
			<u>Переменные данные</u>		
			<u>Сборочные единицы</u>		
A4		поз. 1 Каркас плоский КР37÷КР44			
		- 00	У-01-01/80.2-060 - 02	2	КР37
		- 01	- 03	3	КР38
		- 02	- 04	3	КР39
		- 03	- 05	2	КР40
		- 04	- 06	3	КР41
		- 05	- 07	2	КР42
		- 06	- 08	3	КР43
		- 07	- 09	3	КР44

Исполн.	Зановьев	<i>[Подпись]</i>	У-01-01/80.2-400	Стадия	Лист	Листов
Н.контр.	Беллев	<i>[Подпись]</i>				
Гл.инж.	Беллев	<i>[Подпись]</i>	Каркас пространственный КП (КП 43 ÷ КП 50) ¹	Р		1
Руктр.	Вокрячко	<i>[Подпись]</i>				
Вед.инж.	Лыжкова	<i>[Подпись]</i>				
Ст.техник	Гаврилова	<i>[Подпись]</i>				
Вед.инж.	Лыжкова	<i>[Подпись]</i>				
				Проектный институт №1		

ГОСТ 14098-68-КТ-2

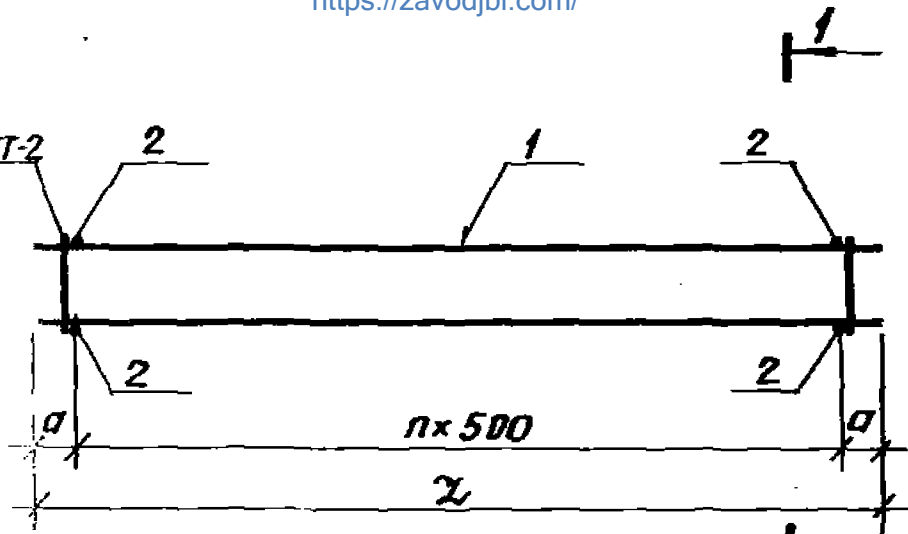
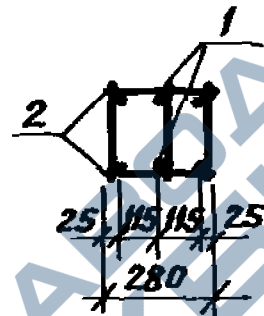
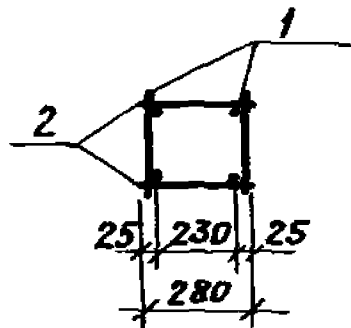


Рис. 1

Рис. 2



Обозначение	Марка	Рис.	n	Размеры, мм		Масса, кг.
				a	λ	
У-01-01/80.2-400	КП 43	1	11	75	5650	24.3
-01	КП 44	2				50.6
-02	КП 45		1	225	5450	59.3
-03	КП 46	15.7				
-04	КП 47	2	10	225	5450	28.3
-05	КП 48	1				23.3
-06	КП 49	2	10	225	5450	48.7
-07	КП 50					57.1

Ш.Б. и подл. Подпись и дата. Взам. инв. №

У-01-01/80.2-400 СБ

Нач. отд.	Зиновьев	<i>М.И.</i>	КОРКАС ПРОСТРАНСТВЕННЫЙ КП (КП 43 ÷ КП 50) СБОРОЧНЫЙ ЧЕРТЕЖ	Стадия	Масса	Масштаб
Н.контр.	Беляев	<i>Б.И.</i>		Р	см.	
Гл.инж.	Беляев	<i>Б.И.</i>			табл.	
Рук. гр.	Вокрячко	<i>В.И.</i>		Лист	Листов 1	
Бед. инж.	Лышкова	<i>Л.И.</i>		ПРОЕКТИННИ ИНСТИТУТ И		
Б.техн.	Горюхова	<i>Г.И.</i>				
Бед. инж.	Лышкова	<i>Л.И.</i>				

Форм.	Зона	Лист	Обозначение	Наименование	Кол.	Примеч.
				<u>Документация</u>		
АЧ			У-01-01/80.2-010 СБ	Сборочный чертеж		
АЧ			-000 ТО	Техническое описание		
				<u>Детали</u>		
				Стержень арматурный		
БЧ	3		У-01-01/80.2-011	φ12A III ГОСТ 5781-81 L=3570	1	3.17 кг
				<u>Переменные данные для исполнения</u>		
				У-01-01/80.2-010		КР1
				<u>Детали</u>		
				Стержень арматурный		
				ГОСТ 5781-81		
БЧ	1		У-01-01/80.2-011-01	φ25A III L=4310	1	16.55 кг
БЧ	2		-02	φ22A III L=2160	1	6.45 кг
БЧ	4		-03	φ8A III L=320	21	0.13 кг
БЧ	5		-04	φ8A III L=200	1	0.08 кг
БЧ	6		-05	φ8A III L=300	1	0.12 кг
БЧ	7		-06	φ8A III L=350	5	0.14 кг

Нач. отд.	Зинковцев	М.И.
Н. контр.	Беляев	Б.И.
Л. контр.	Беляев	В.И.
Рук. зр.	Вокрачко	Э.И.
Вед. инж.	Лыткова	Э.И.
Ст. техн.	Гаврилова	Т.И.
Вед. инж.	Лыткова	И.И.

У-01-01/80.2-010		
Каркас плоский КР		
(КР1-КР9)		
Стадия	Лист	Листов
Р	1	4
Проектный институт №1		

18351-04 31 Копировал Машинка

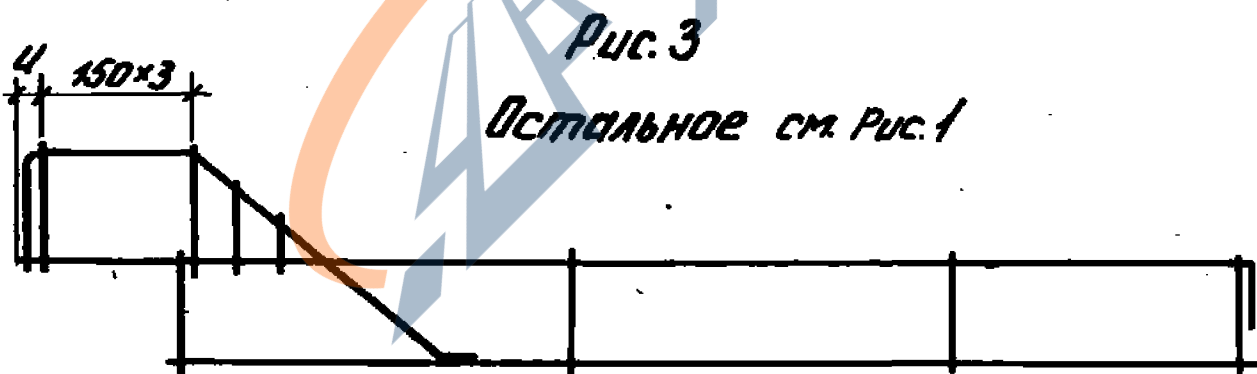
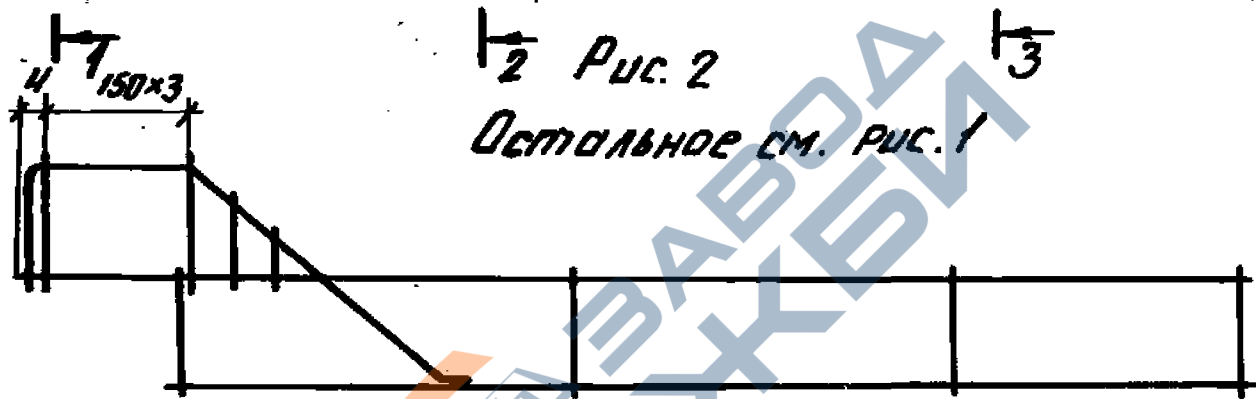
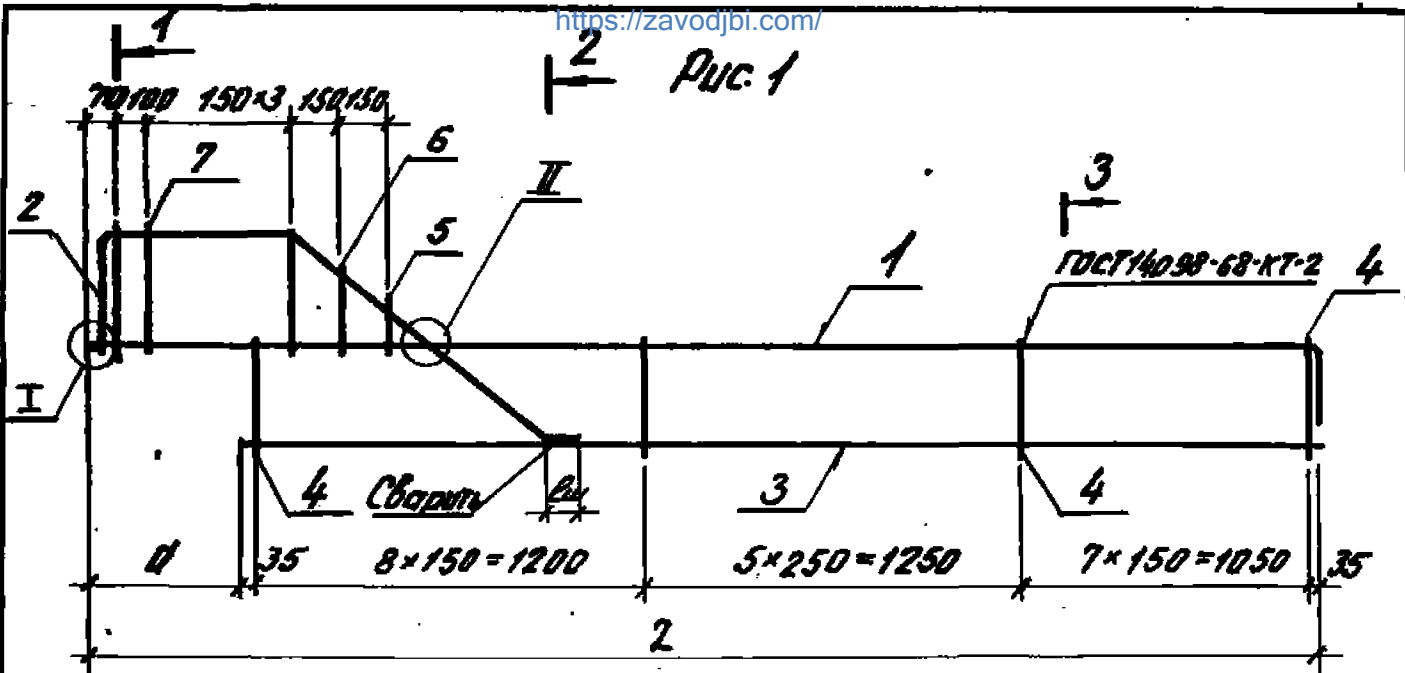
Код	Зона	№	Обозначение	Наименование	Кол.	Примеч.
				<u>У-01-01/80.2-010-01</u>		КР2
				<u>Детали</u>		
				Стержень арматурный ГОСТ 5781-81		
Б4		1	У-01-01/80.2-011-07	φ20А III L=4310	1	10,53 кг
Б4		2	-08	φ18А III L=2050	1	4,1 кг
Б4		4	-09	φ6А III L=320	21	0,07 кг
Б4		5	-10	φ6А III L=200	1	0,04 кг
Б4		6	-11	φ6А III L=300	1	0,07 кг
Б4		7	-12	φ6А III L=350	5	0,08 кг
				<u>У-01-01/80.2-010-02</u>		КР3
				<u>Детали</u>		
				Стержень арматурный ГОСТ 5781-81		
Б4		1	У-01-01/80.2-011-01	φ25А III L=4310	1	16,55 кг
Б4		2	-13	φ20А III L=2100	1	5,18 кг
Б4		4	-03	φ8А III L=320	21	0,13 кг
Б4		5	-04	φ8А III L=200	1	0,08 кг
Б4		6	-05	φ8А III L=300	1	0,12 кг
Б4		7	-06	φ8А III L=350	5	0,14 кг
				У-01-01/80.2-010		Лист 2

Днев. работы. Подпись и дата. Взам. инв. №

Формат	Сорта	Гос.	Обозначение	Наименование	Кол.	Примеч.
				<u>У-01-01/80.2-010-03</u>		КР4
				<u>Детали</u>		
				Стержень арматурный		
				ГОСТ 5781-81		
Б4	1		У-01-01/80.2-011-14	φ16 А II L=3930	1	6,2 кг
Б4	2		- 15	φ16 А II L=1940	1	3,06 кг
Б4	4		- 09	φ6 А III L=320	21	0,07 кг
Б4	5		- 10	φ6 А III L=200	1	0,04 кг
Б4	6		- 11	φ6 А III L=300	1	0,07 кг
Б4	7		- 12	φ6 А III L=350	4	0,08 кг
				<u>У-01-01/80.2-010-04</u>		КР5
				<u>Детали</u>		
				Стержень арматурный		
				ГОСТ 5781-81		
Б4	1		У-01-01/80.2-011-16	φ18 А II L=4050	1	8,09 кг
Б4	2		- 17	φ16 А III L=1930	1	3,05 кг
Б4	4		- 09	φ6 А III L=320	21	0,07 кг
Б4	5		- 10	φ6 А III L=200	1	0,04 кг
Б4	6		- 11	φ6 А III L=300	1	0,07 кг
Б4	7		- 12	φ6 А III L=350	4	0,08 кг
				<u>У-01-01/80.2-010-05</u>		КР6
				<u>Детали</u>		
				Стержень арматурный		
				ГОСТ 5781-81		
Б4	1		У-01-01/80.2-011-18	φ22 А II L=4210	1	12,56 кг
Б4	2		- 19	φ20 А II L=2000	1	4,93 кг
Б4	4		- 09	φ6 А III L=320	21	0,07 кг
Б4	5		- 10	φ6 А III L=200	1	0,04 кг
Б4	6		- 11	φ6 А III L=300	1	0,07 кг
Б4	7		- 12	φ6 А III L=350	4	0,08 кг
			У-01-01/80.2-010			Лист
						3

№ п/п	Завод	№ п/п	Обозначение	Наименование	Кол.	Примеч.
				<u>У-01-01/80.2-010-06</u>		КР7
				<u>Детали</u>		
				Стержень арматурный		
				ГОСТ 5781-81		
64		1	У-01-01/80.2-011-20	φ25 АIII e=4210	1	16,16 кг
64		2	- 21	φ20 АIII e=2000	1	4,93 кг
64		4	- 03	φ8 АIII e=320	21	0,13 кг
64		5	- 04	φ8 АIII e=200	1	0,08 кг
64		6	- 05	φ8 АIII e=300	1	0,12 кг
64		7	- 06	φ8 АIII e=350	4	0,14 кг
				<u>У-01-01/80.2-010-07</u>		КР8
				<u>Детали</u>		
				Стержень арматурный		
				ГОСТ 5781-81		
64		1	У-01-01/80.2-011-22	φ20 АIII e=4100	1	10,11 кг
64		2	- 23	φ18 АIII e=1910	1	3,82 кг
64		4	- 09	φ6 АIII e=320	21	0,07 кг
64		5	- 010	φ6 АIII e=200	1	0,04 кг
64		6	- 11	φ6 АIII e=300	1	0,07 кг
64		7	- 12	φ6 АIII e=350	4	0,08 кг
				<u>У-01-01/80.2-010-08</u>		КР9
				<u>Детали</u>		
				Стержень арматурный		
				ГОСТ 5781-81		
64		1	У-01-01/80.2-011-24	φ20 АIII e=4050	1	9,99 кг
64		2	- 17	φ16 АIII e=1930	1	3,05 кг
64		4	- 09	φ6 АIII e=320	21	0,07 кг
64		5	- 10	φ6 АIII e=200	1	0,04 кг
64		6	- 11	φ6 АIII e=300	1	0,07 кг
64		7	- 12	φ6 АIII e=350	4	0,08 кг
					<u>У-01-01/80.2-010</u>	Итого
						4

Упр. завод. Подпись и дата: 30.01.81 г. ДИ. А.

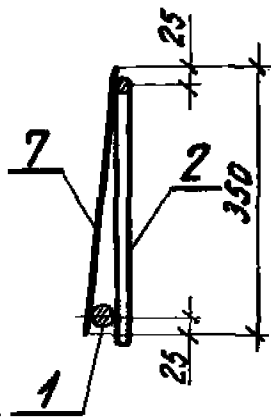


Таблицу исполнений см. лист 3

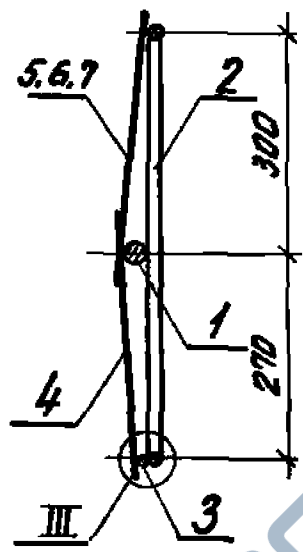
У-01-01/80.2-010СБ

			У-01-01/80.2-010СБ		
Исполн.	Зиновьев	В.И.	Каркас плоский КР (КР1÷КР9) Сборочный чертеж	Корпус	Масса
Н. контр.	Беляев	В.И.		Р	см.
Т.контр.	Беляев	В.И.			табл.
Рук. эр.	Вокручко	В.И.		Лист 1	Листов 3
Вед. инж.	Лыжкова	В.И.		Проектный институт	
Ст. техн.	Табрилова	Т.И.			
Вед. инж.	Лыжкова	В.И.			

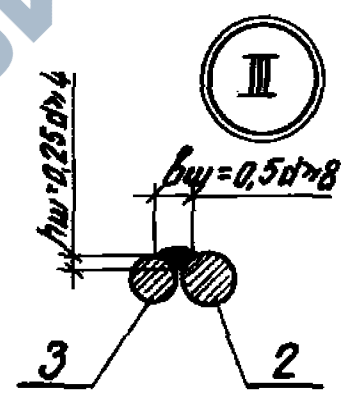
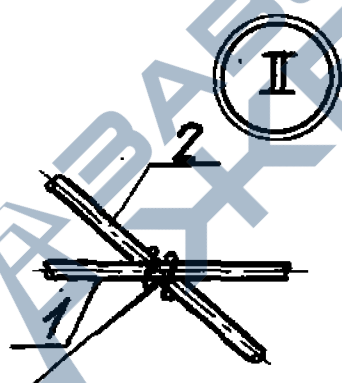
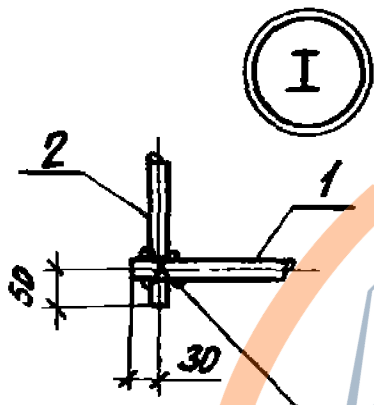
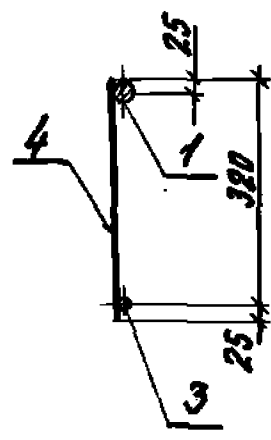
1-1



2-2

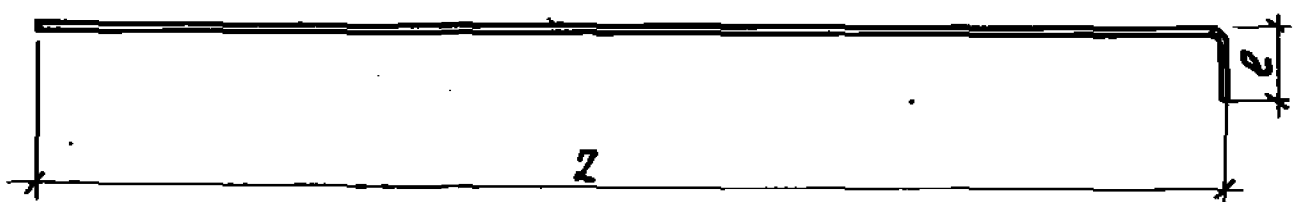


3-3



Привязать проволоку

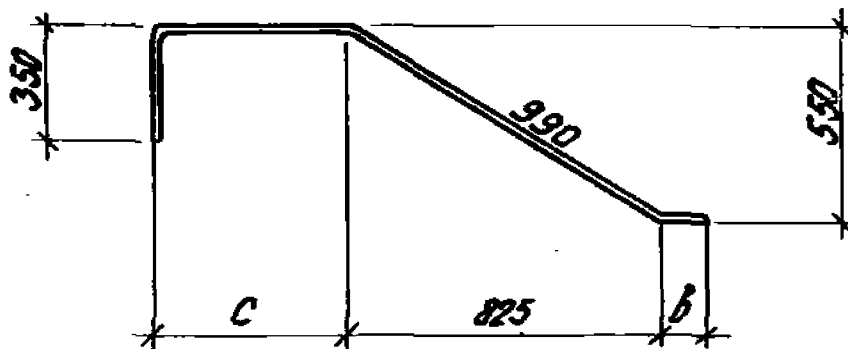
Поз. 1



Лист № 2
ИЗМ. № 001
Получено и дата
Выдан и дата

У-01-01/80.2 - 010 СБ		Лист
		2

Поз. 2



Обозначение	Марка	Рис.	Размеры, мм							Масса, кг
			Вш	d	u	z	e	c	б	
У-01-01/80.2-010	КР1		140						210	29,8
-01	КР2	1		480	—	4050	260	610	100	19,9
-02	КР3								150	28,5
-03	КР4	2	100	360	50	3930	—	500	100	14,3
-04	КР5						120			
-05	КР6	3		380	70	3950	260	510	150	22,6
-06	КР7						150		100	27,8
-07	КР8									
-08	КР9			360	50	3930	120	500	150	18,1

ФОРМАТ	ЗОНА	НОМ.	Обозначение	Наименование	кол.	Примеч.
				<u>Документация</u>		
A4			У-01-01/80.2-020 СБ	Сборочный чертеж		
A4			-000 ТУ	Техническое описание		
				<u>У-01-01/80.2-020</u>		КР10
				<u>Детали</u>		
				Стержень арматурный		
				ГОСТ 5781-81		
Б4	1		У-01-01/80.2-021	φ20 А II L=3930	1	9,69 кг
Б4	2		-01	φ16 А II L=1600	1	2,52 кг
Б4	3		-02	φ6 А III L=350	4	0,08 кг
Б4	4		-03	φ6 А II L=300	1	0,07 кг
Б4	5		-04	φ6 А II L=200	1	0,04 кг
Б4	6		-022	Полоса 16x60 ГОСТ 103-76 ВСТЗСР5 ГОСТ 535-79 L=60	1	0,45 кг
				<u>У-01-01/80.2-020-01</u>		КР11
				<u>Детали</u>		
				Стержень арматурный		
				ГОСТ 5781-81		
Б4	1		У-01-01/80.2-021-05	φ25 А II L=4050	1	15,55 кг
Б4	2		-06	φ22 А III L=1750	1	5,22 кг
Б4	3		-07	φ8 А III L=350	5	0,14 кг
Б4	4		-08	φ8 А III L=300	1	0,12 кг
Б4	5		-09	φ8 А II L=200	1	0,08 кг
Б4	6		-022-01	Полоса 16x75 ГОСТ 103-76 ВСТЗСР5 ГОСТ 535-79 L=75	1	0,8 кг

ШИР. И ГЛУБ. ПОЛУЧЕНА И ДАТА ВВЕД. ШИР. И ГЛУБ.

Исполн.	Зановьев	Мель
Н. контр.	Беляев	Беляев
Гл. контр.	Беляев	Беляев
Рук. гр.	Вокрачко	Вокрачко
Вед. инж.	Лыжкова	Лыжкова
Ст. техн.	Гаврилова	Гаврилова
Вед. инж.	Лыжкова	Лыжкова

У-01-01/80.2-020		
Каркас плоский КР		
(КР10÷КР18)		
Страниц	Лист	Листов
Р	1	4
Проектный институт №1		

Формат	Зона	Поз.	Обозначение	Наименование	Кол.	Примеч
				<u>У-01-01/80.2-020-02</u>		КР12
				<u>Детали</u>		
				Стержень арматурный		
				ГОСТ 5781-81		
Б4		1	У-01-01/80.2-021-10	φ20АIII е=4050	1	9,99кг
Б4		2	-11	φ18АIII е=1710	1	3,42кг
Б4		3	-02	φ6АIII е=350	5	0,08кг
Б4		4	-03	φ6АIII е=300	1	0,07кг
Б4		5	-04	φ6АIII е=200	1	0,04кг
Б4		6	-022	Палка 16x60 ГОСТ 103-76 ВЛЗ СПЗ ГОСТ 335-79 е=60	1	0,45кг
				<u>У-01-01/80.2-020-03</u>		КР13
				<u>Детали</u>		
				Стержень арматурный		
				ГОСТ 5781-81		
Б4		1	У-01-01/80.2-021-05	φ25АIII е=4050	1	15,55кг
Б4		2	-12	φ20АIII е=1750	1	4,32кг
Б4		3	-07	φ8АIII е=350	5	0,14кг
Б4		4	-08	φ8АIII е=300	1	0,12кг
Б4		5	-09	φ8АIII е=200	1	0,08кг
Б4		6	-022-01	Палка 18x75 ГОСТ 103-76 ВЛЗ СПЗ ГОСТ 335-79 е=75	1	0,8 кг
				<u>У-01-01/80.2-020-04</u>		КР14
				<u>Детали</u>		
				Стержень арматурный		
				ГОСТ 5781-81		
Б4		1	У-01-01/80.2-021-13	φ16АIII е=3930	1	6,2 кг
Б4		2	-14	φ16АIII е=1550	1	2,45кг
Б4		3	-02	φ6АIII е=350	4	0,08кг
Б4		4	-03	φ6АIII е=300	1	0,07кг
Б4		5	-04	φ6АIII е=200	1	0,04кг
Б4		6		Отсутствует		

Лист 1 из 2

Формат Листа	Поз.	Обозначение	Наименование	Кол.	Примеч.
			<u>У-01-01/80.2-020-05</u>		КР15
			<u>Детали</u>		
			Стержень арматурный ГОСТ 5781-81		
64	1	У-01-01/80.2-021-15	φ18AIII e=3930	1	7,85 кг
64	2	- 14	φ16AIII e=1550	1	2,45 кг
64	3	- 02	φ6AIII e=350	4	0,08 кг
64	4	- 03	φ6AIII e=300	1	0,07 кг
64	5	- 04	φ6AIII e=200	1	0,04 кг
64	6	-022-02	Полоса ^{14x55 ГОСТ 103-76} ^{ГОСТ 3075 ГОСТ 335-79} e=55	1	0,33 кг
			<u>У-01-01/80.2-020-06</u>		КР16
			<u>Детали</u>		
			Стержень арматурный ГОСТ 5781-81		
64	1	У-01-01/80.2-021-16	φ22AIII e=3950	1	11,79 кг
64	2	- 17	φ20AIII e=1610	1	3,97 кг
64	3	- 02	φ6AIII e=350	4	0,08 кг
64	4	- 03	φ6AIII e=300	1	0,07 кг
64	5	- 04	φ6AIII e=200	1	0,06 кг
64	6	-022-03	Полоса ^{16x70 ГОСТ 103-76} ^{ГОСТ 3075 ГОСТ 335-79} e=70	1	0,62 кг
			<u>У-01-01/80.2-020-07</u>		КР17
			<u>Детали</u>		
			Стержень арматурный ГОСТ 5781-81		
64	1	У-01-01/80.2-021-18	φ25AIII e=3950	1	15,16 кг
64	2	- 19	φ20AIII e=1660	1	4,09 кг
64	3	- 07	φ8AIII e=350	4	0,14 кг
64	4	- 08	φ8AIII e=300	1	0,12 кг
64	5	- 09	φ8AIII e=200	1	0,08 кг
64	6	-022-01	Полоса ^{18x75 ГОСТ 103-76} ^{ГОСТ 3075 ГОСТ 335-79} e=75	1	0,8 кг
<u>У-01-01/80.2-020</u>					Лист 3

Лист N 3 из 3. Подпись и дата. Взам. инв. N

Рис. 1

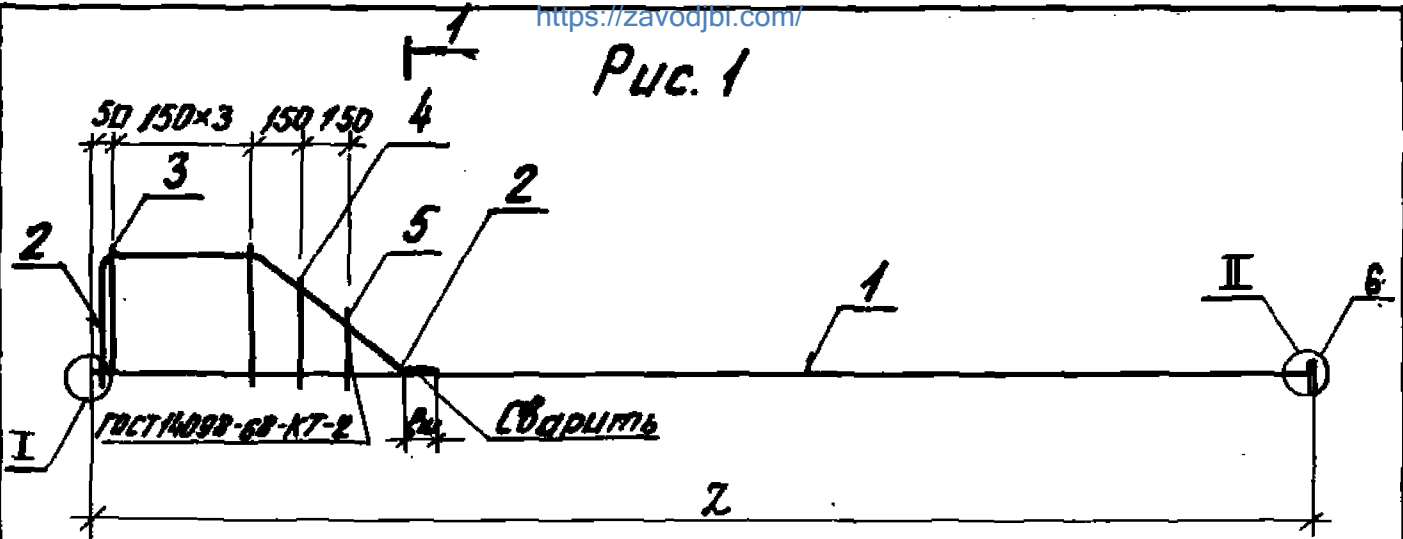
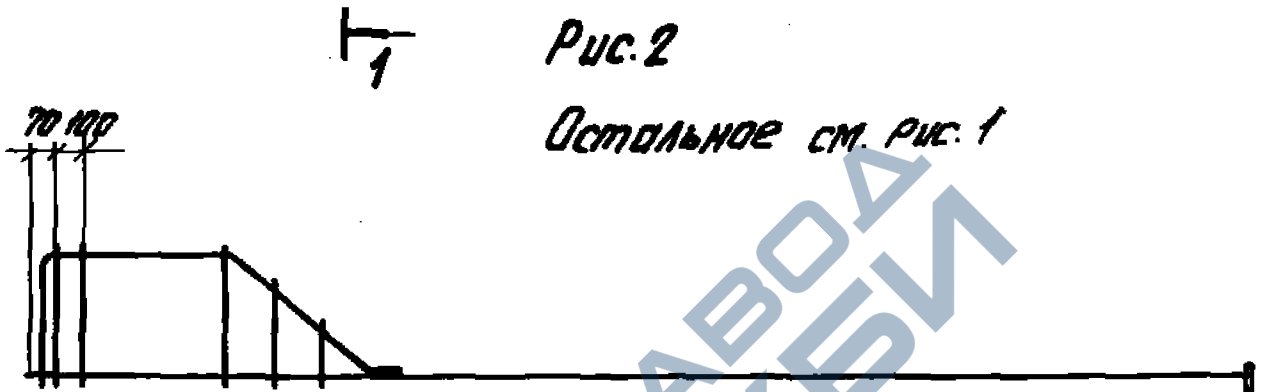


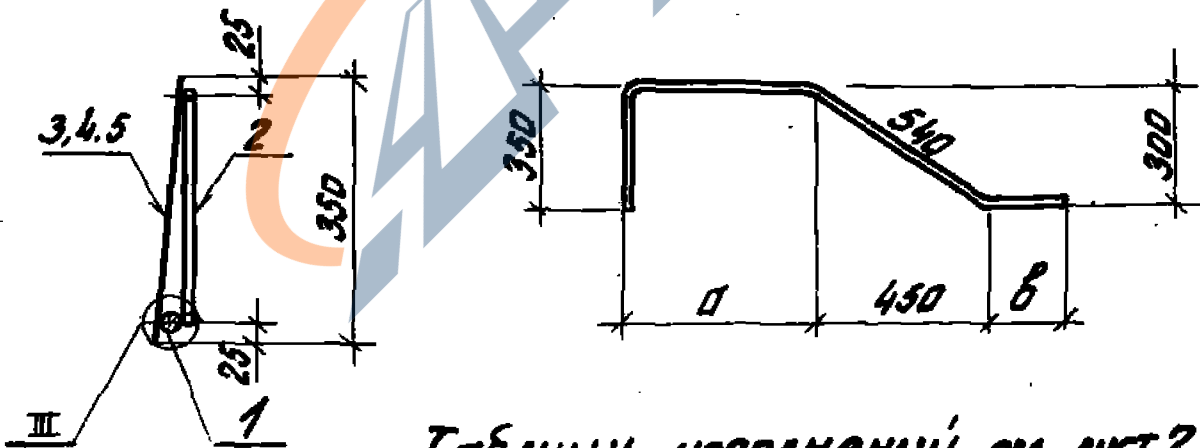
Рис. 2

Остальное см. рис. 1



1-1

Поз. 2

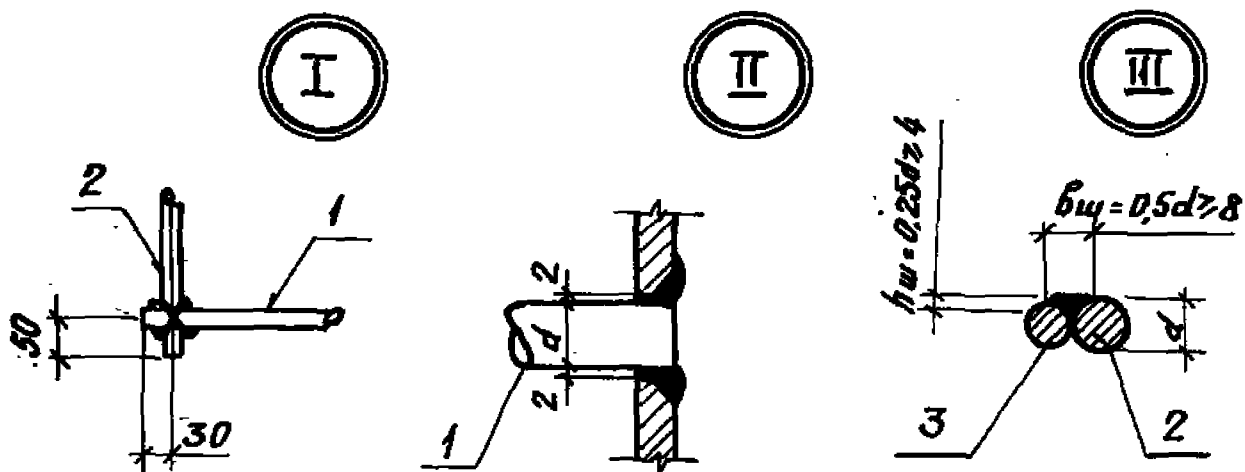


Таблицу исполнений см. лист 2

У-01-01/80.2-020 СБ

			Страна	Масса	Масштаб
Исполн.	Зиновьев	Л.И.	Р	см	
Н.контр.	Беляев	Б.И.		табл.	
Т.контр.	Беляев	Б.И.	Лист 1 Листов 2		
Рук.гр.	Вокрачко	В.И.	Проектный институт №1		
Вед.тех.	Лыникова	Л.И.			
С.тех.	Габрилова	Г.И.			
Вед.инж.	Лыникова	Л.И.			

СНП. Л.И. Лыникова. Подпись и дата. Взам. инв. №



Обозначение	Марка	Рис.	Размеры, мм				Масса кг.
			Рш	z	d	B	
У-01-01/80.2-020	КР10	1	160	3930	500	210	13,1
-01	КР11	2	200	4050	610	250	22,5
-02	КР12		160			210	14,4
-03	КР13	1	200	3930	500	250	21,6
-04	КР14		130			160	9,1
-05	КР15	1	140	3950	510	210	11,1
-06	КР16		180			260	15,8
-07	КР17	1	200	3950	510	260	20,8
-08	КР18		160			210	13,8

Формат	Зона	№	Обозначение	Наименование	Кол.	Примеч.
				<u>Документация</u>		
А4			У-01-01/80.2-030 СБ	Сборочный чертеж		
А4			-000 ТО	Техническое описание		
				<u>У-01-01/80.2-030</u>		КР 19
				<u>Детали</u>		
				Стержень арматурный ГОСТ 5781-81		
Б4	1		У-01-01/80.2-031	φ25 III e=5670	1	21,77 кг
Б4	2		-01	φ25 AIII e=4170	1	16,01 кг
Б4	3		-032	φ14 AII e=5670	2	6,85 кг
Б4	4		-031-02	φ14 AIII e=1030	30	1,24 кг
				<u>У-01-01/80.2-030-01</u>		КР 20
				<u>Детали</u>		
				Стержень арматурный ГОСТ 5781-81		
Б4	1		У-01-01/80.2-031	φ25 AIII e=5670	1	21,77 кг
Б4	2		-01	φ25 AIII e=4170	1	16,01 кг
Б4	3		-032-01	φ12 AII e=5670	2	5,03 кг
Б4	4		-031-03	φ12 AIII e=930	30	0,83 кг

СЛ. И ПОДЛ. ПОДПИСЬ И ДАТА ВЛ. ИЛИ ИР. ИР. ИР.

Нач. отд.	Зимовьев	И.И.	У-01-01/80.2 - 030	Стандия	Лист	Листов
Н. контр.	Беляев	Б.И.				
Т. контр.	Беляев	Б.И.	Каркас лодский КР	Р	1	3
Рук. гр.	Вокранко	В.И.				
Вед. инж.	Лыткова	Л.И.	(КР 19, КР 20, КР 21, КР 27-КР 29)	Проектный институт №1		
Ст. техн.	Габрилова	Г.И.				
Вед. инж.	Лыткова	Л.И.				

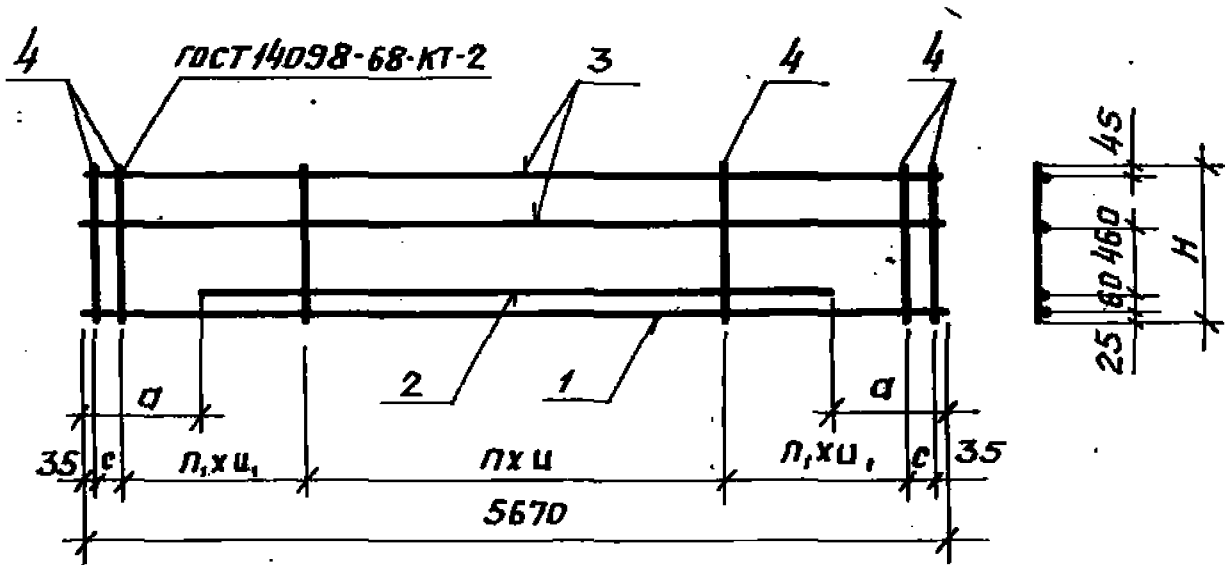
Формат	Зона	Поз.	Обозначение	Наименование	Кол	Примеч.
				<u>У-01-01/80.2-030-02</u>		КР 24
				<u>Детали</u>		
				Стержень арматурный ГОСТ 5781-81		
Б4		1	У-01-01/80.2-031-04	φ22 АЛ E=5670	1	16,92 кг
Б4		2	- 05	φ22 АЛ E=4070	1	12,14 кг
Б4		3	- 032-01	φ12 АЛ E=5670	2	5,03 кг
Б4		4	- 031-06	φ10 АЛ E=1030	22	0,64 кг
				<u>У-01-01/80.2-030-03</u>		КР 27
				<u>Детали</u>		
				Стержень арматурный ГОСТ 5781-81		
Б4		1	У-01-01/80.2-031-04	φ22 АЛ E=5670	1	16,92 кг
Б4		2	- 07	φ22 АЛ E=4170	1	12,44 кг
Б4		3	- 032	φ14 АЛ E=5670	2	6,85 кг
Б4		4	- 031-02	φ14 АЛ E=1030	30	1,24 кг
				<u>У-01-01/80.2-030-04</u>		КР 28
				<u>Детали</u>		
				Стержень арматурный ГОСТ 5781-81		
Б4		1	У-01-01/80.2-031-04	φ22 АЛ E=5670	1	16,92 кг
Б4		2	- 07	φ22 АЛ E=4170	1	12,44 кг
Б4		3	- 032-01	φ12 АЛ E=5670	2	5,03 кг
Б4		4	- 031-03	φ12 АЛ E=930	30	0,83 кг
			<u>У-01-01/80.2-030</u>			Лист 2

Формат	Зона	Поз.	Обозначение	Наименование	Кол.	Примеч.
				<u>У-01-01/80.2-030-05</u>		КР 29
				<u>Детали</u>		
				<u>Стержень арматурный</u>		
				<u>ГОСТ 5781-81</u>		
Б4		1	У-01-01/80.2-031-04	φ22А II L=5670	1	16,92 кг
Б4		2	-05	φ22А III L=4070	1	12,14 кг
Б4		3	-032-01	φ12А I L=5670	2	5,03 кг
Б4		4	-031-08	φ10А III L=930	22	0,57 кг



УТВЕРЖДЕНО ПОДПИСАНЫ И ПОДАНЫ В ЗАКАЗ

У-01-01/80.2 - 030



Обозначение	Марка	п	п.	РАЗМЕРЫ, мм					Масса кг.
				а	с	u	u ₁	H	
У-01-01/80.2-030	КР 19	9	9	750	100	300	150	1030	88.7
-01	КР 20	7	6	800	200	400	200	930	72.7
-02	КР 24	9	9	750	100	300	150	1030	80.3
-03	КР 27	7	6	800	200	400	200	930	64.3
-04	КР 28	9	9	750	100	300	150	1030	80.3
-05	КР 29	7	6	800	200	400	200	930	51.6

У-01-01/80.2-030 СБ

Нач. отд.	Зимовьев	В.И.И.	<p>Каркас плоский КР (КР19, КР20, КР24, КР27-КР29) СБОРОЧНЫЙ ЧЕРТЕЖ</p>	Станд.	Масса	Масштаб
Н.контр.	Беляев	Б.И.И.		Р	см.	
Гл. констр.	Беляев	Б.И.И.			табл.	
Рук. гр.	Вократченко	В.И.И.		Лист	Листов 1	
Вед. инж.	Лыткова	Л.И.И.		ПРОЕКТНЫЙ ИНСТИТУТ И		
Ст. техн.	Габрилова	Г.И.И.				
Вед. инж.	Лыткова	Л.И.И.	https://zavodjbi.com/			

формат	элект	№№	Обозначение	Наименование	кол	Примеч
				<u>Документация</u>		
A4			У-01-01/80.2 - 040 сб	Сборочный чертеж		
A4			- 000 ТД	Техническое описание		
				<u>У-01-01/80.2-040</u>		КР21
				<u>Детали</u>		
				Стержень арматурный		
Б4	1,2		У-01-01/80.2 - 041	φ12 А I ГОСТ 5781-81 L=1550	3	1,38 кг
Б4	3		- 042	φ12 А II ГОСТ 5781-81 L=1030	11	0,91 кг
				<u>У-01-01/80.2-040-01</u>		КР22
				<u>Детали</u>		
				Стержень арматурный		
Б4	1,2		У-01-01/80.2 - 041	φ12 А I ГОСТ 5781-81 L=1550	3	1,38 кг
Б4	3		- 042-01	φ12 А II ГОСТ 5781-81 L=930	11	0,83 кг
				<u>У-01-01/80.2-040-02</u>		КР23
				<u>Детали</u>		
				Стержень арматурный		
Б4	1,2		У-01-01/80.2 - 041-01	φ10 А I ГОСТ 5781-81 L=1450	3	0,89 кг
Б4	3		- 042-02	φ10 А II ГОСТ 5781-81 L=1030	8	0,64 кг

Итого в табл. Подпись и дата. Взам. инв. №

Нач. отд.	Зиновьев	Иванов
Н.контр.	Белляев	Белляев
Гл.контр.	Белляев	Белляев
рук. гр.	Вакрочко	Вакрочко
вед. инж.	Лыжкова	Лыжкова
ст. техник	Гаврилова	Гаврилова
вед. инж.	Лыжкова	Лыжкова

У-01-01/80.2-040

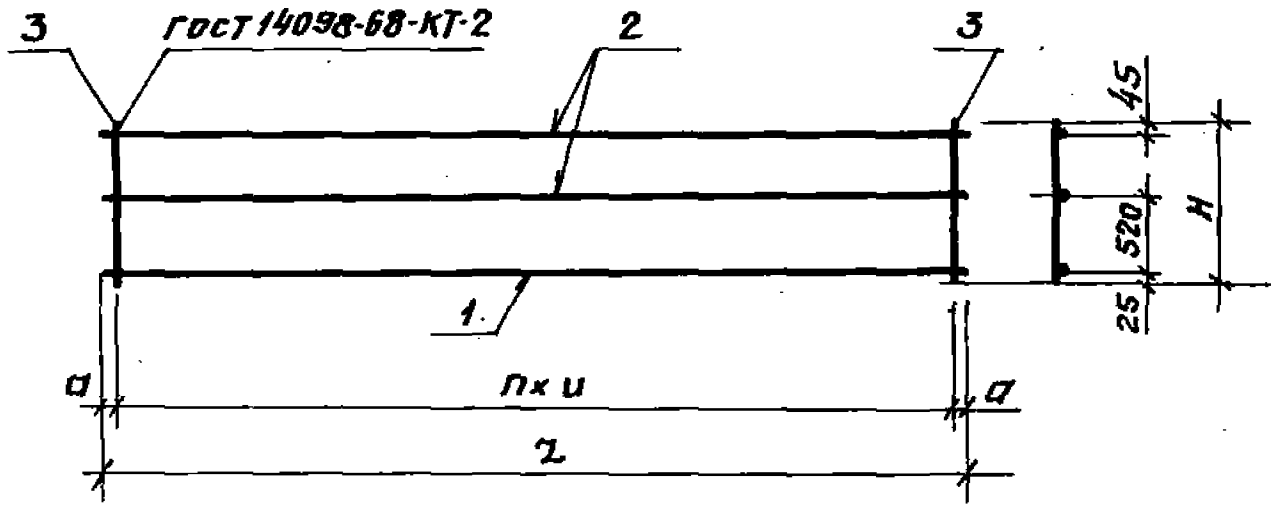
Каркас плоский КР

Стадия	Лист	Листов
Р	1	2

(КР21-КР23, КР31, КР32, КР34, КР35)

Проектный институт №1

Формат	Зона	Поз.	Обозначение	Наименование	Кол.	Примеч.
				<u>У-01-01/80.2-040-03</u>		КР31
				<u>Детали</u>		
				Стержень арматурный		
54		1	У-01-01/80.2-042-03	φ25 АIII ГОСТ 5781-81 E=5670	1	21,77 кг
54		2	- 041-02	φ12 АI ГОСТ 5781-81 E=5670	2	5,03 кг
54		3	- 042-02	φ10 АIII ГОСТ 5781-81 E=1030	29	0,64 кг
				<u>У-01-01/80.2-040-04</u>		КР32
				<u>Детали</u>		
				Стержень арматурный		
54		1	У-01-01/80.2-042-03	φ25 АIII ГОСТ 5781-81 E=5670	1	21,77 кг
54		2	- 041-02	φ12 АI ГОСТ 5781-81 E=5670	2	5,03 кг
54		3	- 042-04	φ10 АIII ГОСТ 5781-81 E=930	29	0,57 кг
				<u>У-01-01/80.2-040-05</u>		КР34
				<u>Детали</u>		
				Стержень арматурный		
54		1	У-01-01/80.2-042-03	φ25 АIII ГОСТ 5781-81 E=5670	1	21,77 кг
54		2	- 041-02	φ12 АI ГОСТ 5781-81 E=5670	2	5,03 кг
54		3	- 042-05	φ8 АIII ГОСТ 5781-81 E=870	29	0,34 кг
				<u>У-01-01/80.2-040-06</u>		КР35
				<u>Детали</u>		
				Стержень арматурный		
54		1	У-01-01/80.2-042-06	φ20 АIII ГОСТ 5781-81 E=5670	1	13,98 кг
54		2	- 041-02	φ12 АI ГОСТ 5781-81 E=5670	2	5,03 кг
54		3	- 042-07	φ6 АIII ГОСТ 5781-81 E=870	29	0,19 кг
У-01-01/80.2-040						Лист 2



Обозначение	Марка	n	Размеры, мм				масса кг
			a	u	z	H	
У-01-01/80.2-040	КР 21	10	25	150	1550	4030	14.1
-01	КР 22					930	13.2
-02	КР 23	7	35	200	5670	1450	7.8
-03	КР 31	28				1030	50.4
-04	КР 32		930	48.4			
-05	КР 34		870	41.7			
-06	КР 35		29.6				

Ш.Б. и подл. Подпись и дата. 23.01.80. ин.л.

У-01-01/80.2-040 СБ

Испол.	Зинобьев	Ильин
И.контр.	Беляев	Беляев
Гл.констр.	Беляев	Беляев
Рук.гр.	Вокрочко	Вадим
Вед.инж.	Лыжкова	Н.Анна
Ст.техник	Гаврилова	Татьяна
Вед.инж.	Лыжкова	Татьяна

Коркас плоский КР
(КР21-КР23, КР31, КР32, КР34, КР35)
СБОРОЧНЫЙ ЧЕРТЕЖ

Стадия	Масштаб	Масштаб
Р	см. табл.	
Лист	Листов 1	
ПРОЕКТИНЬ ИНСТИТУТ		

Формат	Зона	№ п/п	Обозначение	Наименование	Кол.	Примеч.
				<u>Документация</u>		
А4			У-01-01/80.2-050 СБ -000 Т0	Сборочный чертеж Техническое описание		
				<u>Детали</u>		
				Стержень арматурный		
Б4	2		У-01-01/80.2-051	φ 12 А I ГОСТ 5781-81 L=5670	1	5,03 кг
				<u>Переменные данные для исполнения</u>		
				У-01-01/80.2-050		КР 25
				<u>Детали</u>		
				Стержень арматурный		
Б4	1		У-01-01/80.2-052	φ 25 А II ГОСТ 5781-81 L=5670	1	21,77 кг
Б4	3		- 01	φ 12 А II ГОСТ 5781-81 L=570	30	0,51 кг
				У-01-01/80.2-050-01		КР 30
				<u>Детали</u>		
				Стержень арматурный		
Б4	1		У-01-01/80.2-052-02	φ 22 А III ГОСТ 5781-81 L=5670	1	16,92 кг
Б4	3		- 01	φ 12 А III ГОСТ 5781-81 L=570	30	0,51 кг
				У-01-01/80.2-050-02		КР 36
				<u>Детали</u>		
				Стержень арматурный		
Б4	1		У-01-01/80.2-052-03	φ 20 А III ГОСТ 5781-81 L=5670	1	13,98 кг
Б4	3		- 04	φ 6 А III ГОСТ 5781-81 L=570	29	0,13 кг

Исч. от:	Зановцев	В.И.	У-01-01/80.2-050 Каркас плоский КР (КР 25, КР 30, КР 36)	Стадия	Лист	Листов
И. контр.	Беляев	Б.И.		Р		1
Гл. контр.	Беляев	Б.И.		Проектный институт №1		
Рук. гр.	Вокручко	В.И.				
Вед. инж.	Лыжкова	Л.И.				
Ст. техник	Гаврилова	Г.И.				
Вед. инж.	Лыжкова	Л.И.				

Рис. 1

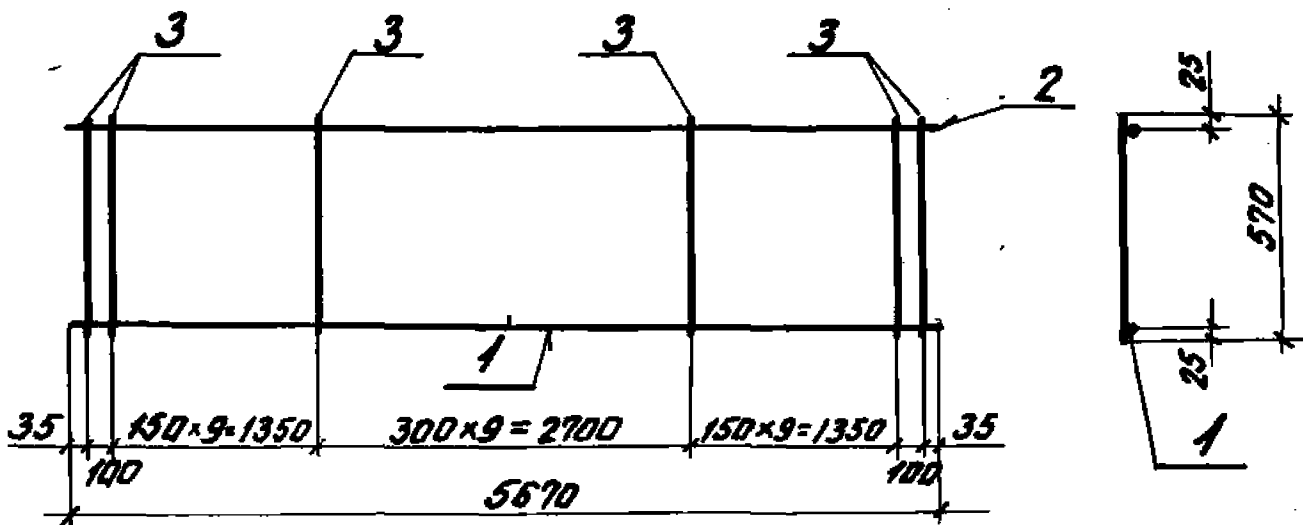
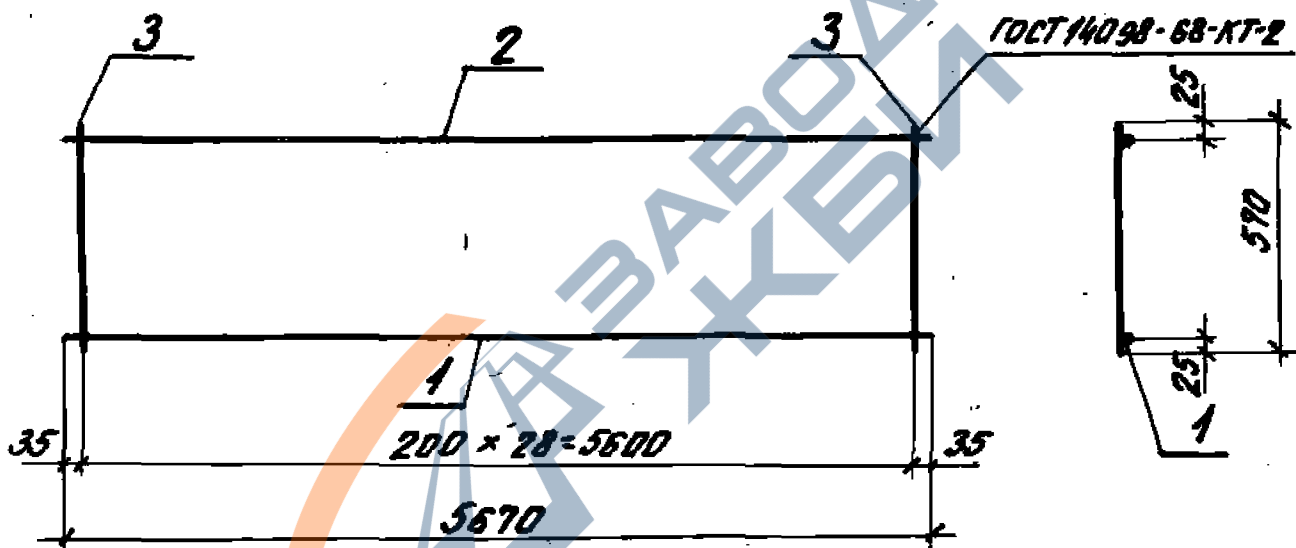


Рис. 2



Обозначение	Марки	Рис.	Масса кг
У-01-01/80.2-050	КР25	1	42.1
- 01	КР30		37.3
- 02	КР36	2	22.8

У-01-01/80.2 - 050 СБ

			Каркас плоский КР (КР25, КР30, КР36) Сборочный чертеж	Стадия	Масса	Масштаб
				Р	см. табл.	
				Лист	Листов 1	
				Проектный институт №1		
Нач. отд.	Зиндзеев	Иванов				
Н. контр.	Белаяев	Васильев				
Гл. констр.	Белаяев	Васильев				
Рук. эр.	Вокрочко	Иванов				
Вед. инж.	Лыжкова	Иванов				
Ст. техн.	Гаврилова	Иванов				
Вед. инж.	Лыжкова	Иванов				

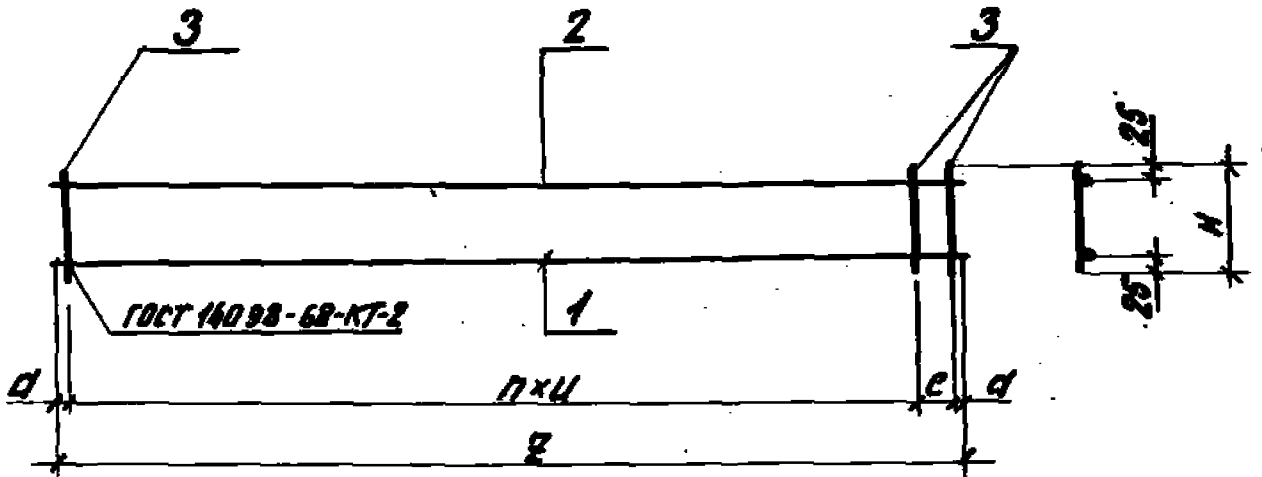
Инж. П. Лопат. Проверка и дата 2008. 04. 04.

Сорт	Знак	№	Обозначение	Наименование	Кол.	Примеч.
				<u>У-01-01/80.2-060-03</u>		КР38
				<u>Детали</u>		
				Стержень арматурный		
64		1	У-01-01/80.2-061-05	φ20 мм ГОСТ 5781-81 ρ=5650	1	13,93 кг
64		2	-062-01	φ6 АІ ГОСТ 5781-81 ρ=5650	1	1,25 кг
64		3	-061-04	φ6 мм ГОСТ 5181-81 ρ=280	20	0,06 кг
				<u>У-01-01/80.2-060-04</u>		КР39
				<u>Детали</u>		
				Стержень арматурный		
64		1	У-01-01/80.2-061-06	φ22 мм ГОСТ 5781-81 ρ=5650	1	16,86 кг
64		2	-062-01	φ6 АІ ГОСТ 5781-81 ρ=5650	1	1,25 кг
64		3	-061-04	φ6 мм ГОСТ 5781-81 ρ=280	20	0,06 кг
				<u>У-01-01/80.2-060-05</u>		КР40
				<u>Детали</u>		
				Стержень арматурный		
64		1	У-01-01/80.2-061-07	φ12 мм ГОСТ 5781-81 ρ=5450	1	4,84 кг
64		2	-062-02	φ6 АІ ГОСТ 5781-81 ρ=5450	1	1,21 кг
64		3	-061-04	φ6 мм ГОСТ 5781-81 ρ=280	19	0,06 кг
				<u>У-01-01/80.2-060-06</u>		КР41
				<u>Детали</u>		
				Стержень арматурный		
64		1	У-01-01/80.2-061-08	φ14 мм ГОСТ 5781-81 ρ=5450	1	6,58 кг
64		2	-062-02	φ6 АІ ГОСТ 5781-81 ρ=5450	1	1,21 кг
64		3	-061-04	φ6 мм ГОСТ 5781-81 ρ=280	19	0,06 кг
У-01-01/80.2-060						2

ИЗДАНИЕ 2019 г. С. 10

Формат	Зона	Пос.	Обозначение	Наименование	Кол.	Примеч.
				<u>У-01-01/80.2-060-07</u>		КР42
				<u>Детали</u>		
				Стержень арматурный		
Б4		1	У-01-01/80.2-061-09	Ф16 АIII ГОСТ 5781-81 E=5450	1	8,6 кг
Б4		2	-062-02	Ф6 АI ГОСТ 5781-81 E=5450	1	1,21 кг
Б4		3	-061-04	Ф6 АIII ГОСТ 5781-81 E=280	19	0,06 кг
				<u>У-01-01/80.2-060-08</u>		КР43
				<u>Детали</u>		
				Стержень арматурный		
Б4		1	У-01-01/80.2-061-10	Ф20 АIII ГОСТ 5781-81 E=5450	1	13,44 кг
Б4		2	-062-02	Ф6 АI ГОСТ 5781-81 E=5450	1	1,21 кг
Б4		3	-061-04	Ф6 АIII ГОСТ 5781-81 E=280	19	0,06 кг
				<u>У-01-01/80.2-060-09</u>		КР44
				<u>Детали</u>		
				Стержень арматурный		
Б4		1	У-01-01/80.2-061-11	Ф22 АIII ГОСТ 5781-81 E=5450	1	16,26 кг
Б4		2	-062-02	Ф6 АI ГОСТ 5781-81 E=5450	1	1,21 кг
Б4		3	-061-04	Ф6 АIII ГОСТ 5781-81 E=280	19	0,06 кг
				<u>У-01-01/80.2-060</u>		Лист 3

У.../01/01/80.2-060-09



Обозначение	Марка	n	Размеры, мм					Масса кг
			d	c	u	e	H	
У-01-01/80.2-060	КР 26	27	35	200	200	5670	570	28,7
- 01	КР 33							25,7
- 02	КР 37	18	25	300	5650	280	14,4	
- 03	КР 38						16,4	
- 04	КР 39						19,3	
- 05	КР 40	17	300	5450	5450	280	7,2	
- 06	КР 41						9,0	
- 07	КР 42	17	300	5450	5450	280	11,0	
- 08	КР 43						15,8	
- 09	КР 44						18,6	

У-01-01/80.2-060 СБ

Каркас плоский КР
(КР26, КР33, КР37 ÷ КР44)
Сборочный чертеж

Страница	Марка	Машинов
Р	СМ. Табл.	
Лист	Листов 1	
Проектный институт №1		

Инд. и подл. Проверить и дать визит. инж.

Формат	Экз.	Лист	Обозначение	Наименование	Кол.	Примеч.
				<u>Документация</u>		
А4			У-01-01/80.2-070 СБ	Сборочный чертеж		
А4			- 00070	Техническое описание		
				<u>У-01-01/80.2-070</u>		С1
				<u>Детали</u>		
				Стержень арматурный		
Б4	1		У-01-01/80.2 -- 071	φ16 АIII ГОСТ 5781-81 E=5650	20	8,92 кг
Б4	2		- 072	φ8 АI ГОСТ 5781-81 E=2950	20	1,17 кг
				<u>У-01-01/80.2-070-01</u>		С2
				<u>Детали</u>		
				Стержень арматурный		
Б4	1		У-01-01/80.2 -- 071-01	φ16 АIII ГОСТ 5781-81 E=5650	20	11,29 кг
Б4	2		- 072	φ8 АI ГОСТ 5781-81 E=2950	20	1,17 кг
				<u>У-01-01/80.2-070-02</u>		С3
				<u>Детали</u>		
				Стержень арматурный		
Б4	1		У-01-01/80.2 -- 071-02	φ20 АIII ГОСТ 5781-81 E=5650	20	13,93 кг
Б4	2		- 072-01	φ10 АI ГОСТ 5781-81 E=2950	20	1,82 кг

Нач. отд.	Зиновьев	И.И.
Н.контр.	Беляев	В.И.
Гл.контр.	Беляев	Ф.И.
Рук. гр.	Воронков	В.И.
Вед. инж.	Лыткова	И.И.
Ст. техник	Габрилова	Т.И.
Вед. инж.	Лыткова	И.И.

У-01-01/80.2-070

Сетка арматурная с
(С1 ÷ С10, С13, С14)

Стр.	Лист	Листов
Р	1	3

Проектный институт

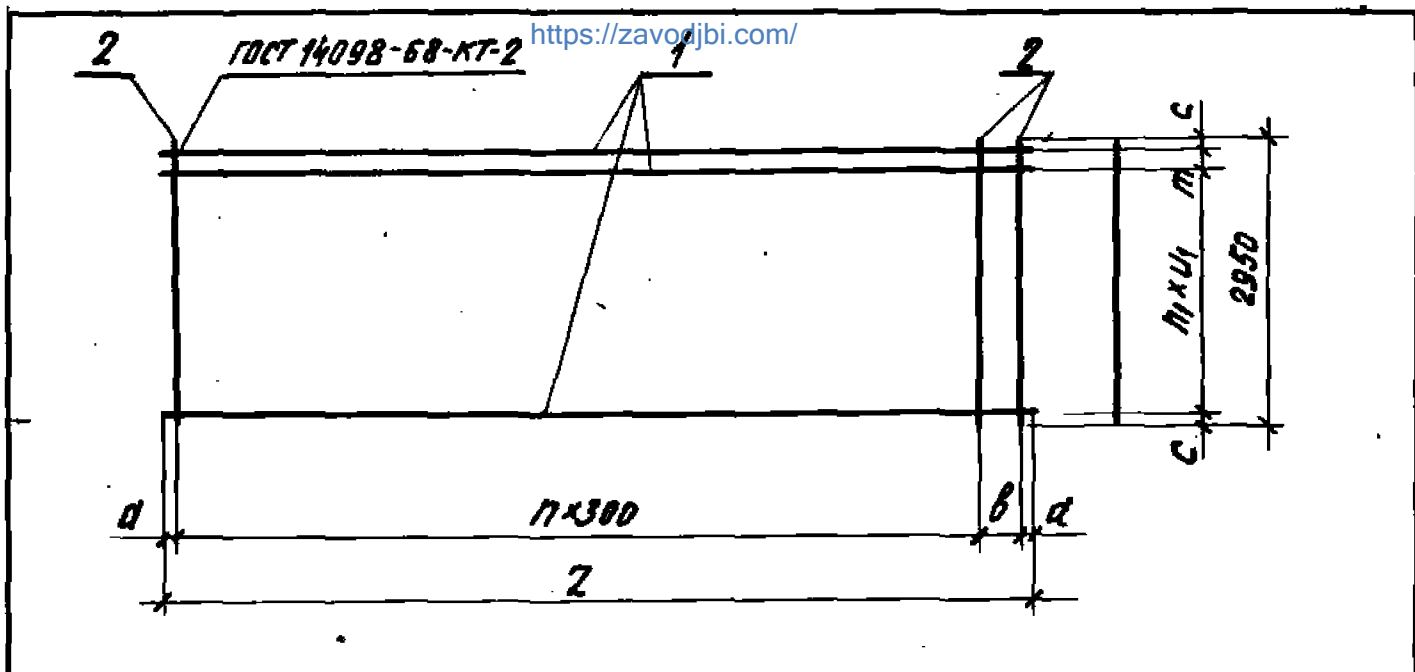
Формат	Зона	Поз.	Обозначение	Наименование	Кол	Примеч.
				<u>У-01-01/80.2-070-03</u>		с4
				<u>Детали</u>		
				Стержень арматурный		
Б4		1	У-01-01/80.2 — 071-03	φ22 АIII ГОСТ 5781-81 E-5650	20	16,86 кг
Б4		2	- 072-01	φ10 АI ГОСТ 5781-81 E-2950	20	1,82 кг
				<u>У-01-01/80.2-070-04</u>		с5
				<u>Детали</u>		
				Стержень арматурный		
Б4		1	У-01-01/80.2 — 071-04	φ12 АIII ГОСТ 5781-81 E-5450	20	4,84 кг
Б4		2	- 072-02	φ6 АI ГОСТ 5781-81 E-2950	19	0,65 кг
				<u>У-01-01/80.2-070-05</u>		с6
				<u>Детали</u>		
				Стержень арматурный		
Б4		1	У-01-01/80.2 — 071-05	φ14 АIII ГОСТ 5781-81 E-5450	20	6,58 кг
Б4		2	- 072	φ8 АI ГОСТ 5781-81 E-2950	19	1,17 кг
				<u>У-01-01/80.2-070-06</u>		с7
				<u>Детали</u>		
				Стержень арматурный		
Б4		1	У-01-01/80.2 — 071-06	φ16 АIII ГОСТ 5781-81 E-5450	20	8,6 кг
Б4		2	- 072	φ8 АI ГОСТ 5781-81 E-2950	19	1,17 кг

Лист № 2 из 2. Проверено и подписано 08.08.2018 г.

У-01-01/80.2-070

Форма	Зона	№з.	Обозначение	Наименование	Кол.	Примеч.
				<u>У-01-01/80.2-070-07</u>		с8
				<u>Детали</u>		
				Стержень арматурный		
Б4		1	У-01-01/80.2 - 071-07	φ18 АIII ГОСТ 5781-81 R=5450	20	10,89кг
Б4		2	- 072	φ8 АI ГОСТ 5781-81 R=2950	19	1,17кг
				<u>У-01-01/80.2-070-08</u>		с9
				<u>Детали</u>		
				Стержень арматурный		
Б4		1	У-01-01/80.2 - 071-08	φ20 АIII ГОСТ 5781-81 R=5450	20	13,44кг
Б4		2	- 072-01	φ10 АI ГОСТ 5781-81 R=2950	19	1,82кг
				<u>У-01-01/80.2-070-09</u>		с10
				<u>Детали</u>		
				Стержень арматурный		
Б4		1	У-01-01/80.2 - 071-09	φ22 АIII ГОСТ 5781-81 R=5450	20	16,26кг
Б4		2	- 072-01	φ10 АI ГОСТ 5781-81 R=2950	19	1,82кг
				<u>У-01-01/80.2-070-10</u>		с13
				<u>Детали</u>		
				Стержень арматурный		
Б4		1	У-01-01/80.2 - 071-10	φ14 АIII ГОСТ 5781-81 R=2440	16	2,95кг
Б4		2	- 072-02	φ6 АI ГОСТ 5781-81 R=2950	9	0,66кг
				<u>У-01-01/80.2-070-11</u>		с14
				<u>Детали</u>		
				Стержень арматурный		
Б4		1	У-01-01/80.2 - 071-11	φ12 АIII ГОСТ 5781-81 R=2440	16	2,17кг
Б4		2	- 072-02	φ6 АI ГОСТ 5781-81 R=2950	9	0,66кг
				<u>У-01-01/80.2-070</u>		сум
						3

У-01-01/80.2-070

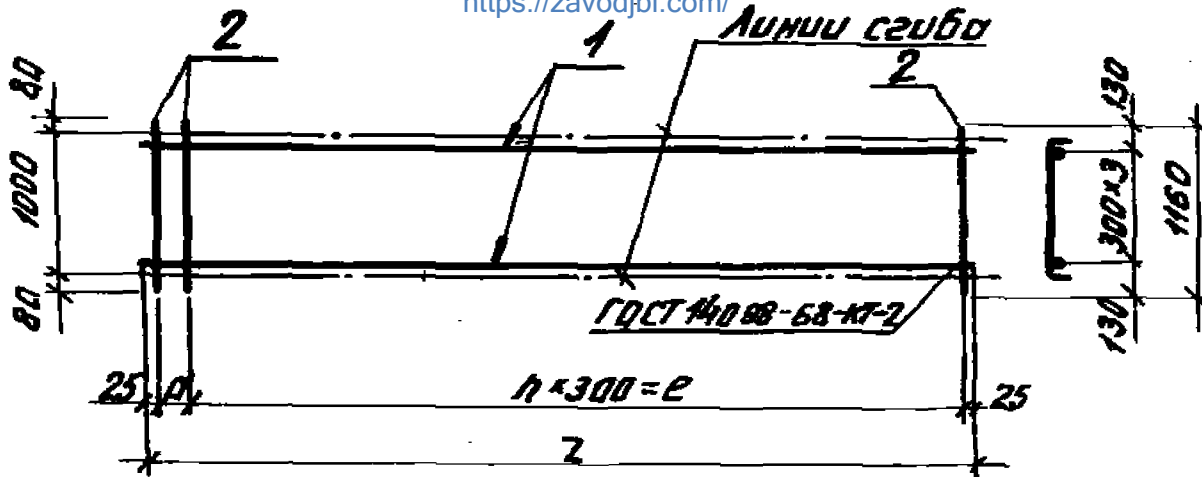


Обозначение	Марка	n	n ₁	Размеры, мм						Масса кг	
				а	б	з	с	м	u ₁		
У-01-01/80.2-070	С1									201,8	
-01	С2	18			200	5650					249,0
-02	С3										315,4
-03	С4										373,6
-04	С5										109,2
-05	С6	17		25	300	5450					153,8
-06	С7										194,2
-07	С8										240,0
-08	С9										303,4
-09	С10	7	14	20							359,8
-10	С13										61,9
-11	С14										46,8

Шифр прокл.
 Подпись и дата
 Изм. инв.

У-01-01/80.2-070 С6

Нач. отд.	Зиновьев	Круж	Сетка арматурная с (С1+С10, С13, С14) Сборочный чертеж	Стобля	Масса	Масштаб
Н.контр.	Беляев	Белый		Р	см.	
Гл. констр.	Беляев	Белый			табл.	
Рук. гр.	Вокрочко	Возман		Лист		Листов 1
Вед. инж.	Лыжкова	А.Мин		Проектный институт		
Ст. техник	Гаврилова	Г.Зу				
Вед. инж.	Лыжкова	Ж.Наси				



Обозначение	Марка	n	Размеры, мм			Масса, кг
			d	e	z	
У-01-01/80.2 080	СН	18	200	5400	5650	4,2
-01	С12	17	300	5100	5450	4,1

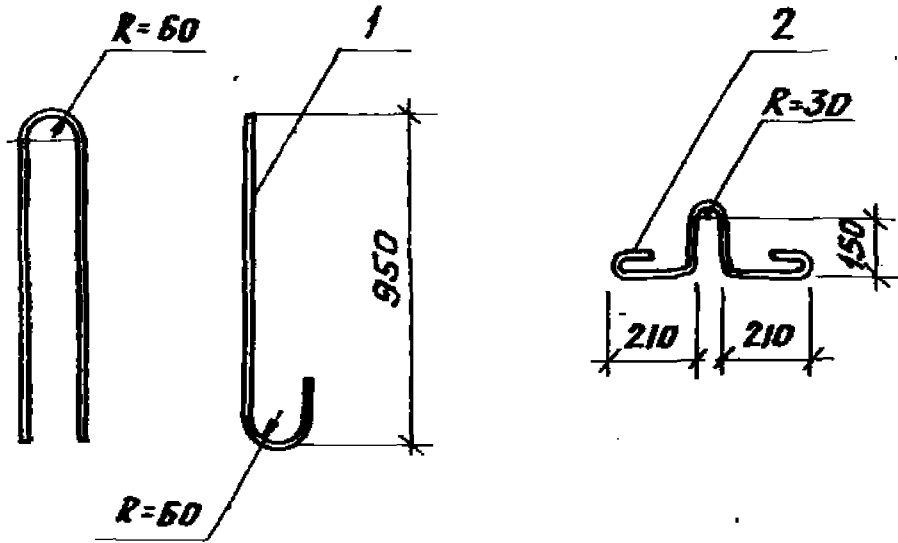
Формат	Занят	Лист	Обозначение	Наименование	Кол.	Примеч.
				<u>У-01-01/80.2 080</u>		СН
				<u>Детали</u>		
				Стержень арматурный		
Б4	1		У-01-01/80.2 081	ф4врI ГОСТ 6727-80 e=5650	4	0,56 кг
Б4	2		-01	ф4врI ГОСТ 6727-80 e=1160	20	0,1 кг
				<u>У-01-01/80.2 080-01</u>		С12
				<u>Детали</u>		
				Стержень арматурный		
Б4	1		У-01-01/80.2 081-02	ф4врI ГОСТ 6727-80 e=5450	4	0,54 кг
Б4	2		-01	ф4врI ГОСТ 6727-80 e=1160	19	0,1 кг

У-01-01/80.2 080

**Сетка арматурная
С (СН, С12)**

Нач. отд.	Зиндоев	Вну
Н. контр.	Беляев	Вну
Гл. контр.	Беляев	Вну
Рук. гр.	Вокров	Вну
Вед. инж.	Лыткин	Вну
Ст. техн.	Гаврилов	Вну
Вед. инж.	Лыткин	Вну

Страница	Макс	Макс
Р	см. Табл.	
Лист	Листов 1	
Институт		



Обозначение	Марка	Масса, кг
У-01-01/80.2-090	М1	8.6
-01	М2	0.58

Ш.№, № подл., Подпись и дата, Взам. инст.

Формат	Зона	Поз.	Обозначение	Наименование	Кол.	Примеч.
				У-01-01/80.2-090		М1
				<u>Детали</u>		
Б4		1	У-01-01/80.2-091	Стержень арматурный φ25АТ ГОСТ 5781-81 Р-2235	1	
				У-01-01/80.2-090-01		М2
				<u>Детали</u>		
Б4		2	У-01-01/80.2-091-01	Стержень арматурный φ10АТ ГОСТ 5781-81 Р-940	1	

У-01-01/80.2-090

Петля монтажная М
(М1, М2)

Студия	Масса	Масштаб
Р	см. табл.	
Лист		Листов 1

Нач. отд.	Зондьяев	Л.М.
И.контр.	Беляев	В.В.
Гл.контр.	Беляев	В.В.
Рук. гр.	Варочко	В.В.
Ст. инж.	Котрауно	А.И.
Техник	Габришова	Т.В.
Ст. инж.	Костельцев	А.И.

ПРОЕКТИНЬ ИНСТИТУТ №1