

ТИПОВЫЕ КОНСТРУКЦИИ, ИЗДЕЛИЯ И УЗЛЫ ЗДАНИЙ И СООРУЖЕНИЙ

СЕРИЯ 1.420.1-20С

КОНСТРУКЦИИ КАРКАСА МНОГОЭТАЖНЫХ ПРОИЗВОДСТВЕННЫХ
ЗДАНИЙ С СЕТКАМИ КОЛОНН 12x6; 9x6 И 6x6 м
ДЛЯ СТРОИТЕЛЬСТВА В РАЙОНАХ СЕЙСМИЧНОСТЬЮ 7,8 И 9 БАЛЛОВ

выпуск 1-5

колонны

арматурные и закладные изделия

рабочие чертежи

ТИПОВЫЕ КОНСТРУКЦИИ, ИЗДЕЛИЯ И УЗЛЫ ЗДАНИЙ И СООРУЖЕНИЙ

СЕРИЯ 420.1-20С

КОНСТРУКЦИИ КАРКАСА МНОГОЭТАЖНЫХ ПРОИЗВОДСТВЕННЫХ
ЗДАНИЙ С СЕТКАМИ КОЛОНН 12x6; 9x6 И 6x6 м
ДЛЯ СТРОИТЕЛЬСТВА В РАЙОНАХ СЕЙСМИЧНОСТЬЮ 7,8 И 9 БАЛЛОВ

выпуск 1-5

колонны

арматурные и закладные изделия

рабочие чертежи

РАЗРАБОТАНЫ:
ЦНИИПРОМЗДАНИЙ

Гл. инж. института
/ Зав. отделом
Зав. сектором
Гл. инж. проекта

В.В. Гранев
А.В. Замараев
Г.В. Выжигин
В.Н. Ягодкин

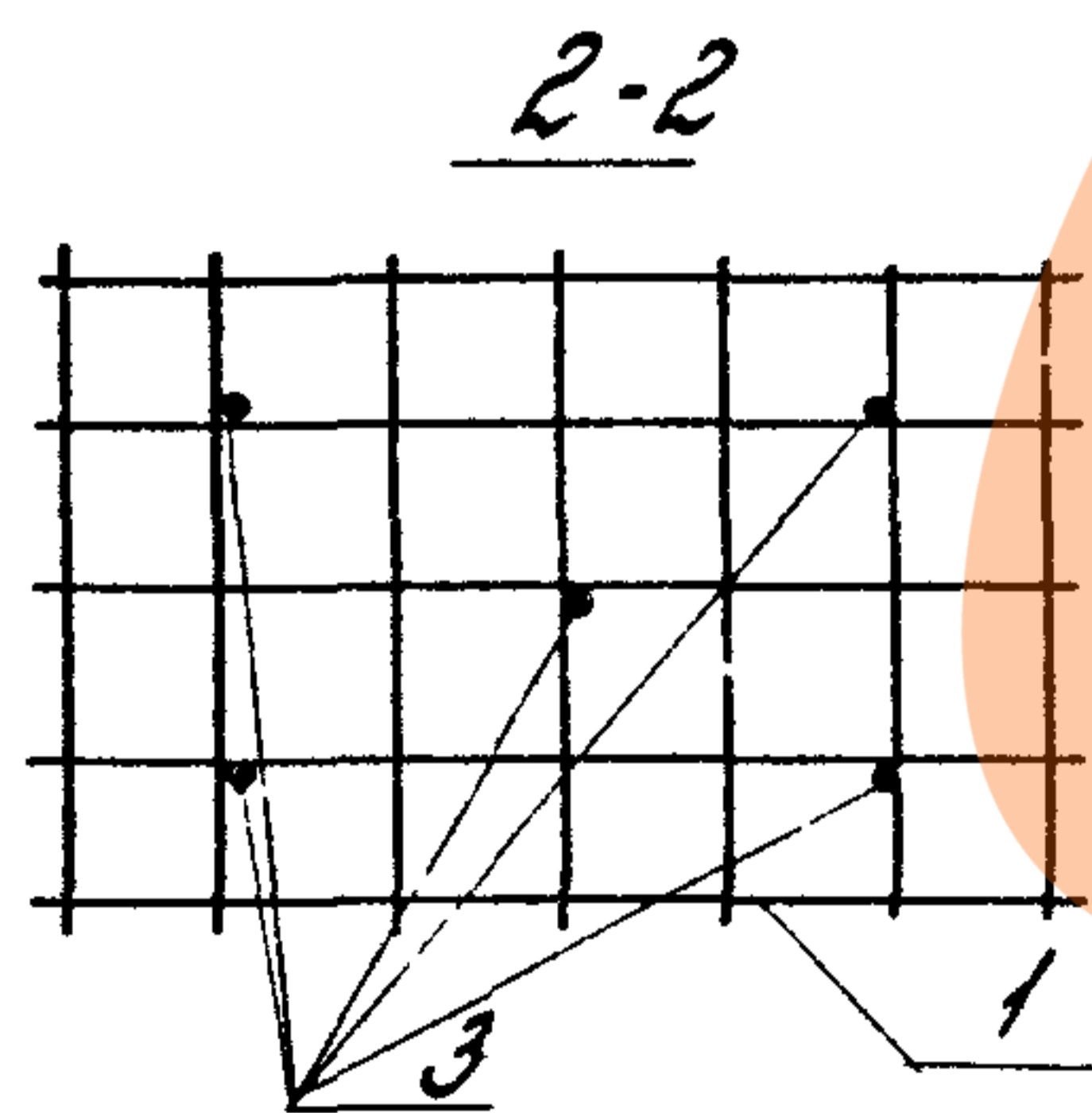
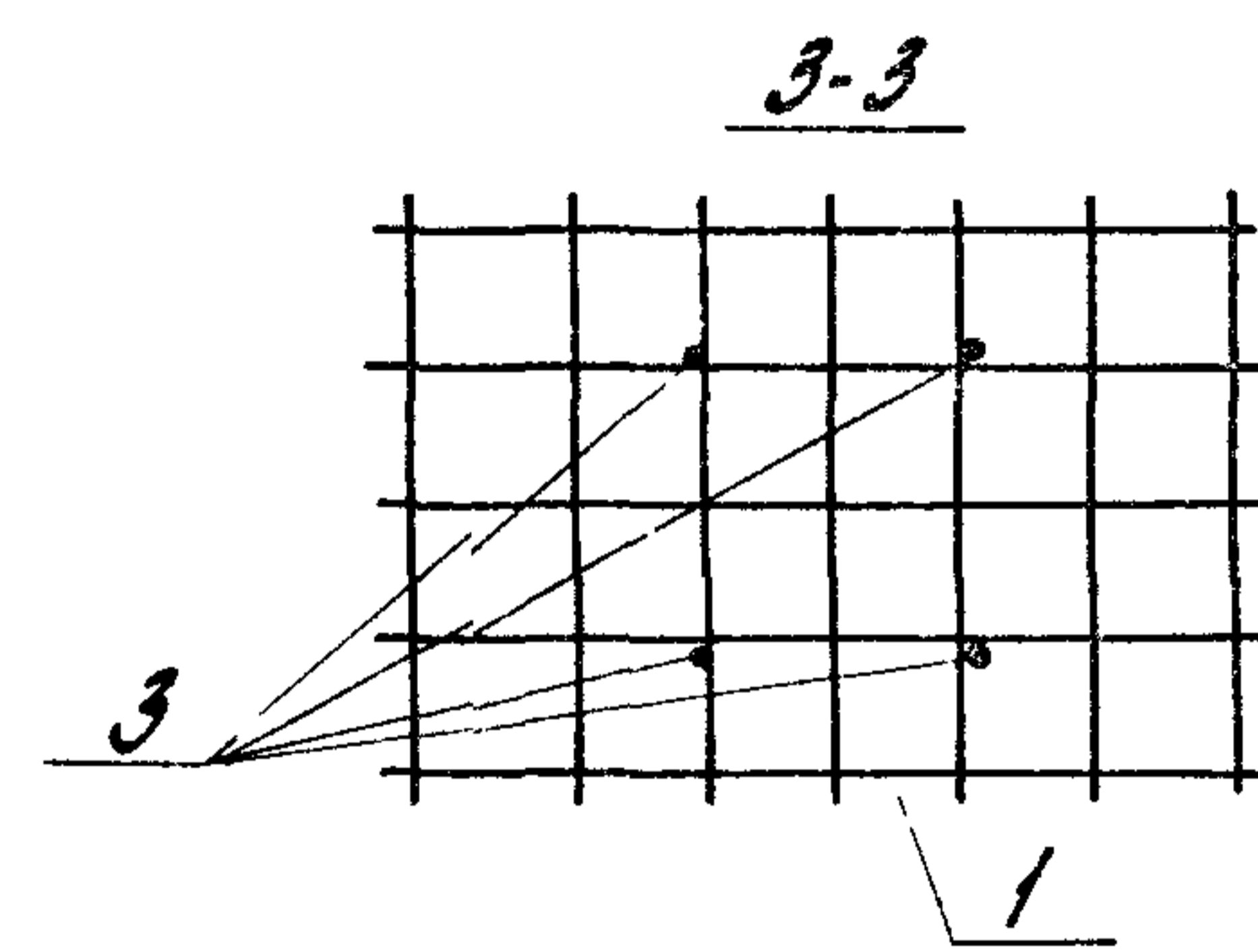
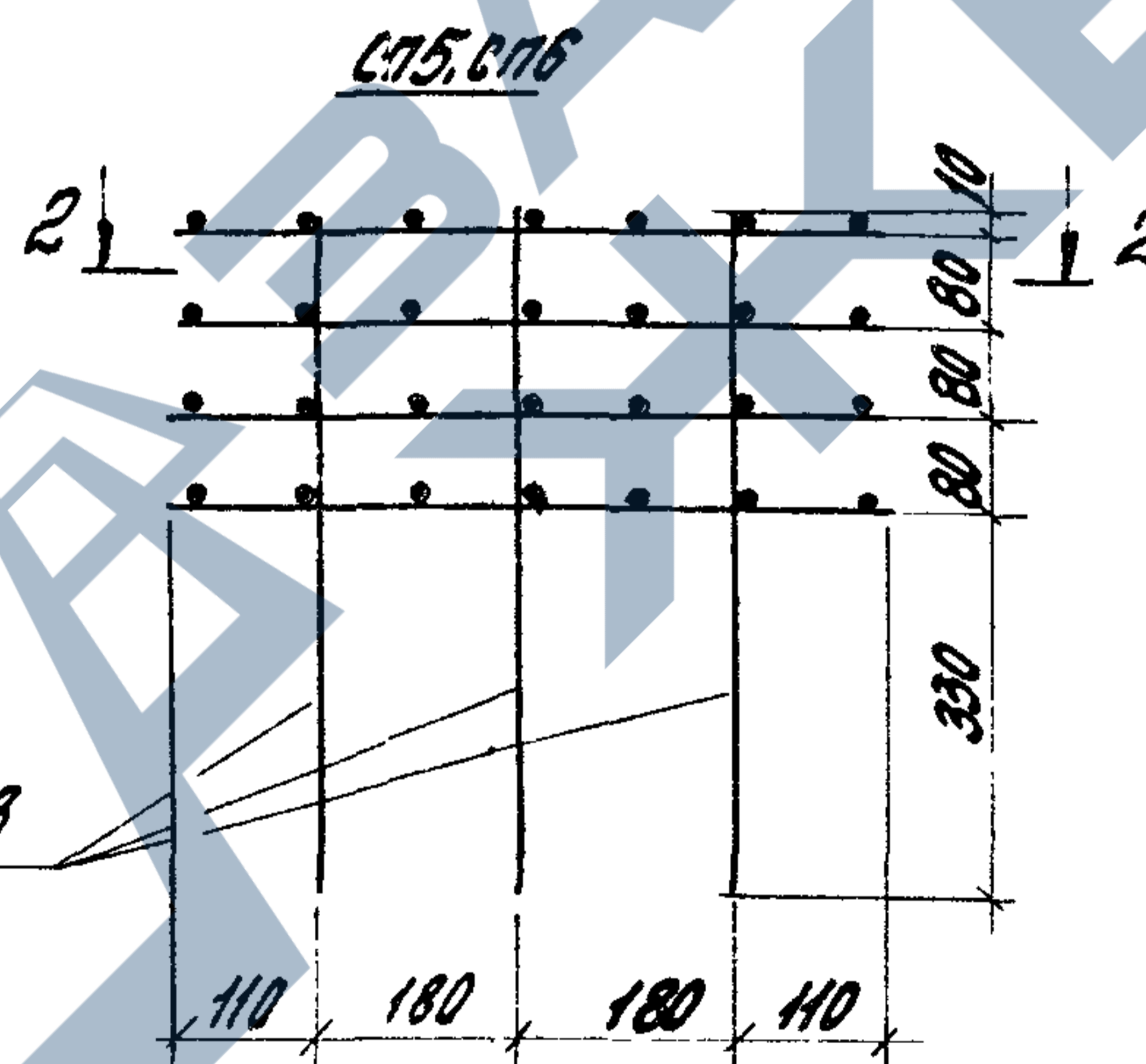
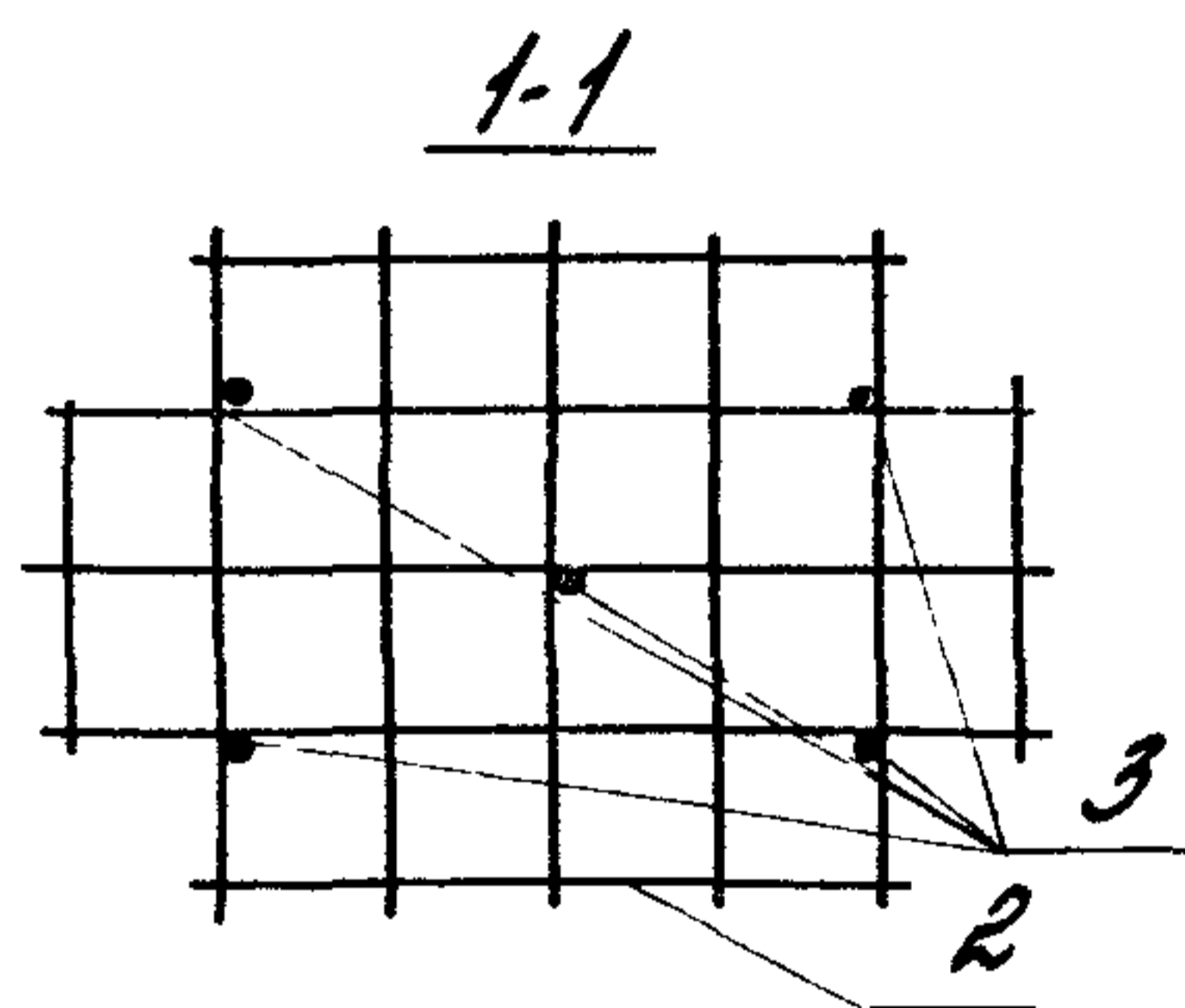
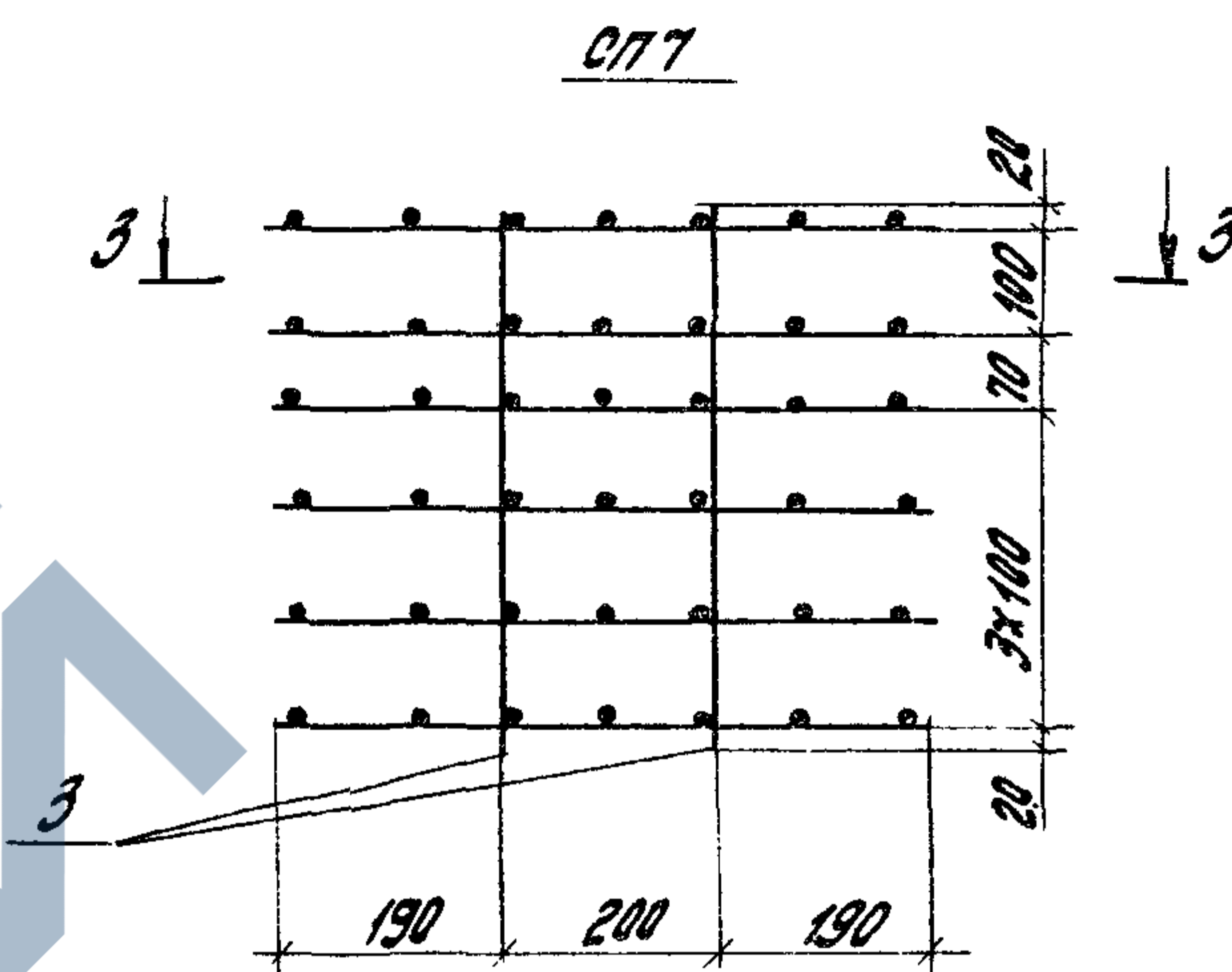
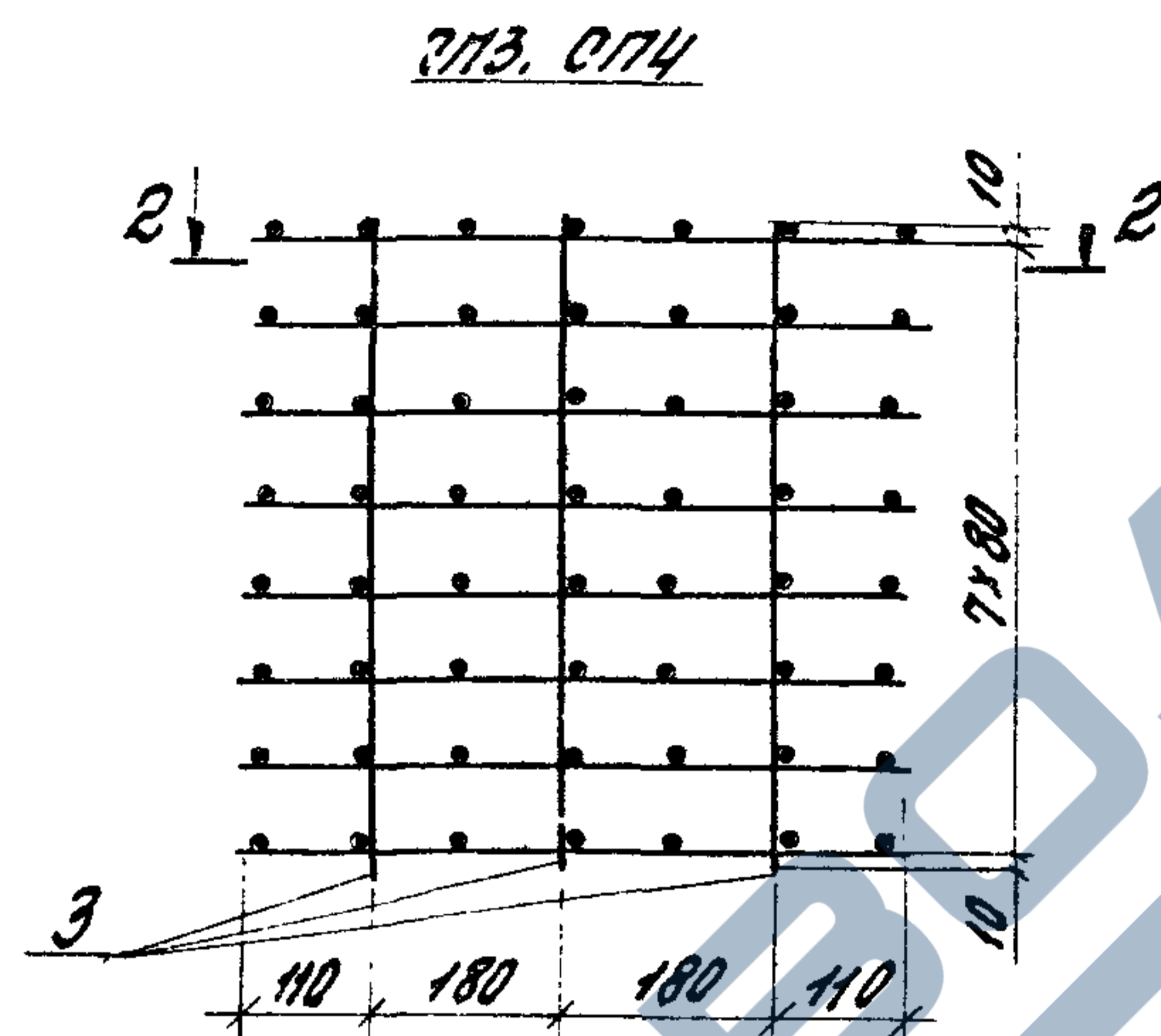
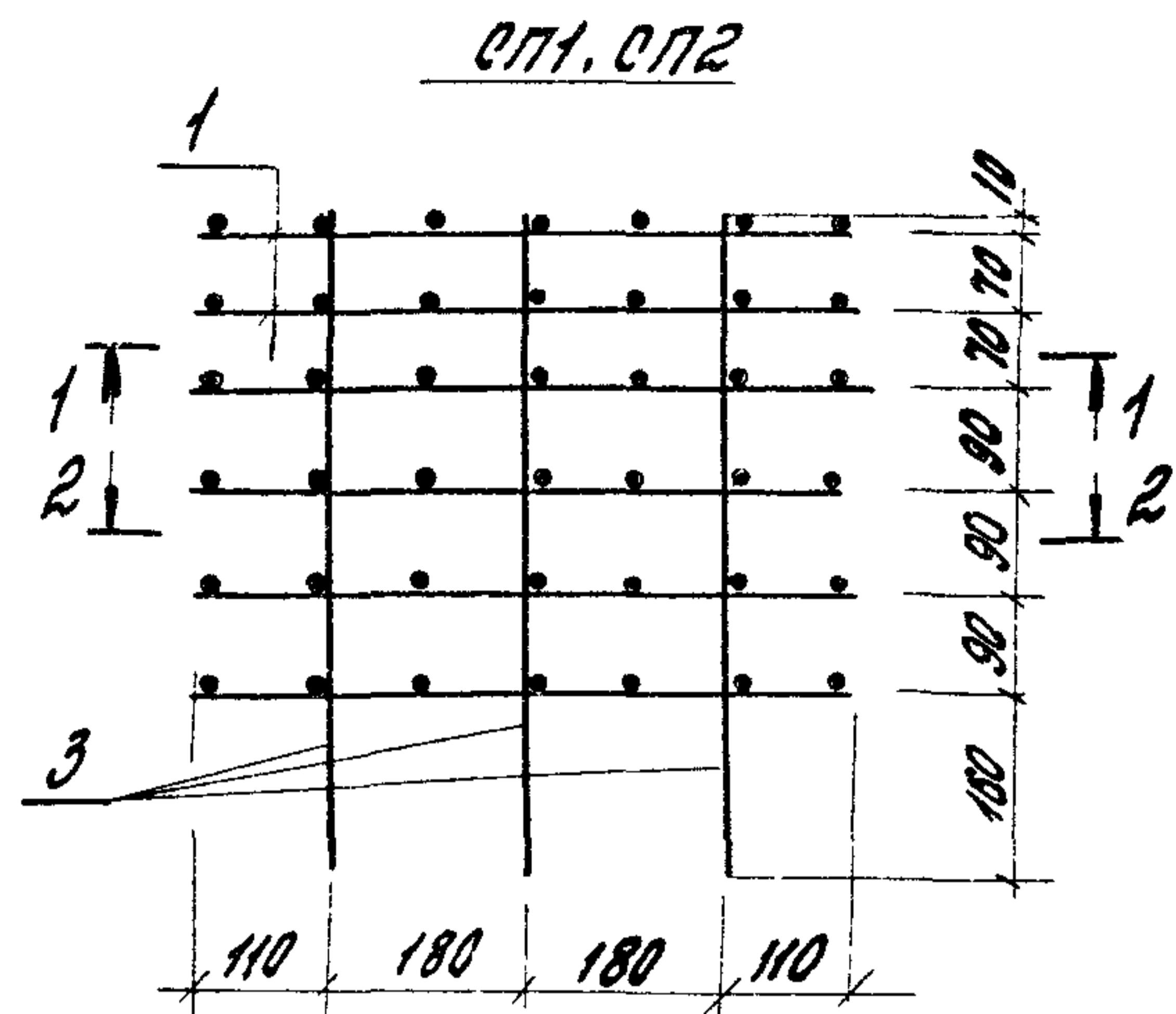
Зам. директора
Зав. лабораторией
Зав. сектором
Ст. науч. сотрудник

НИИЖБ

Т.И. Мамедов
В.А. Клевцов
Н.Н. Коровин
Н.С. Матков

УТВЕРЖДЕНЫ

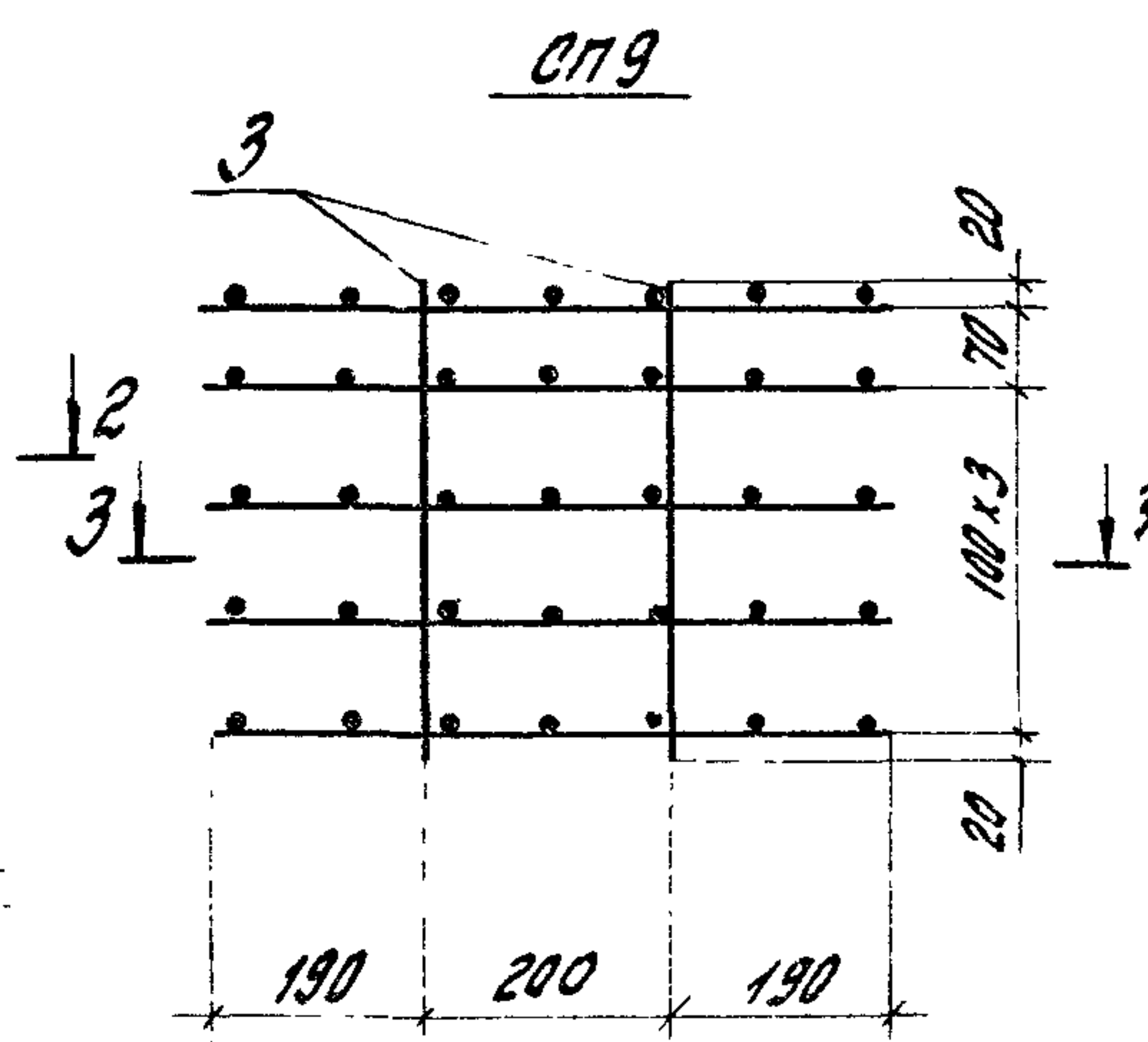
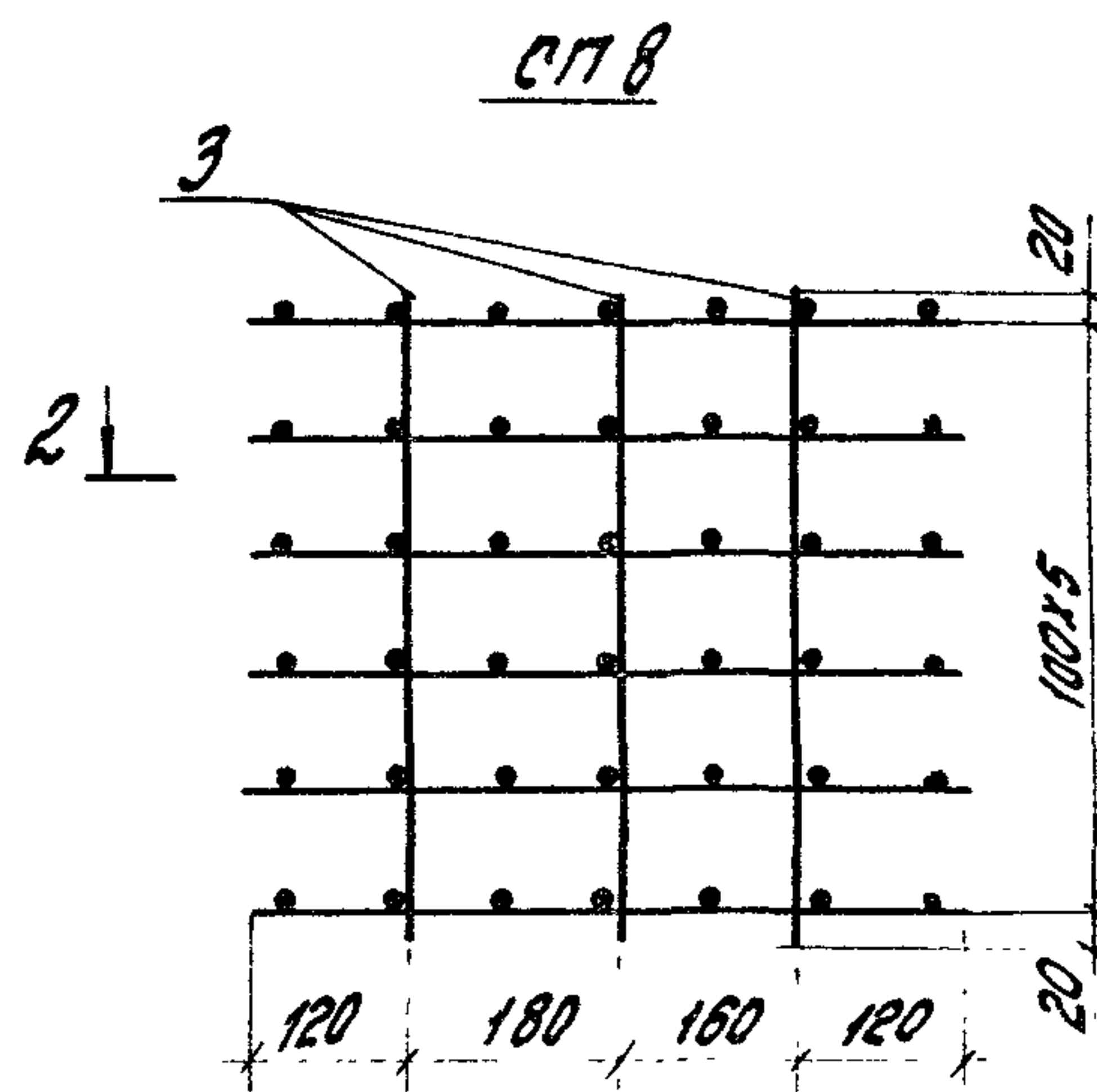
Главным управлением
проектирования
Госстроя СССР
Письмо 15/6-795 Т 19.09.90
Введены в действие
Шт. производный от 1391
Приказ НИИ 11.12.1975



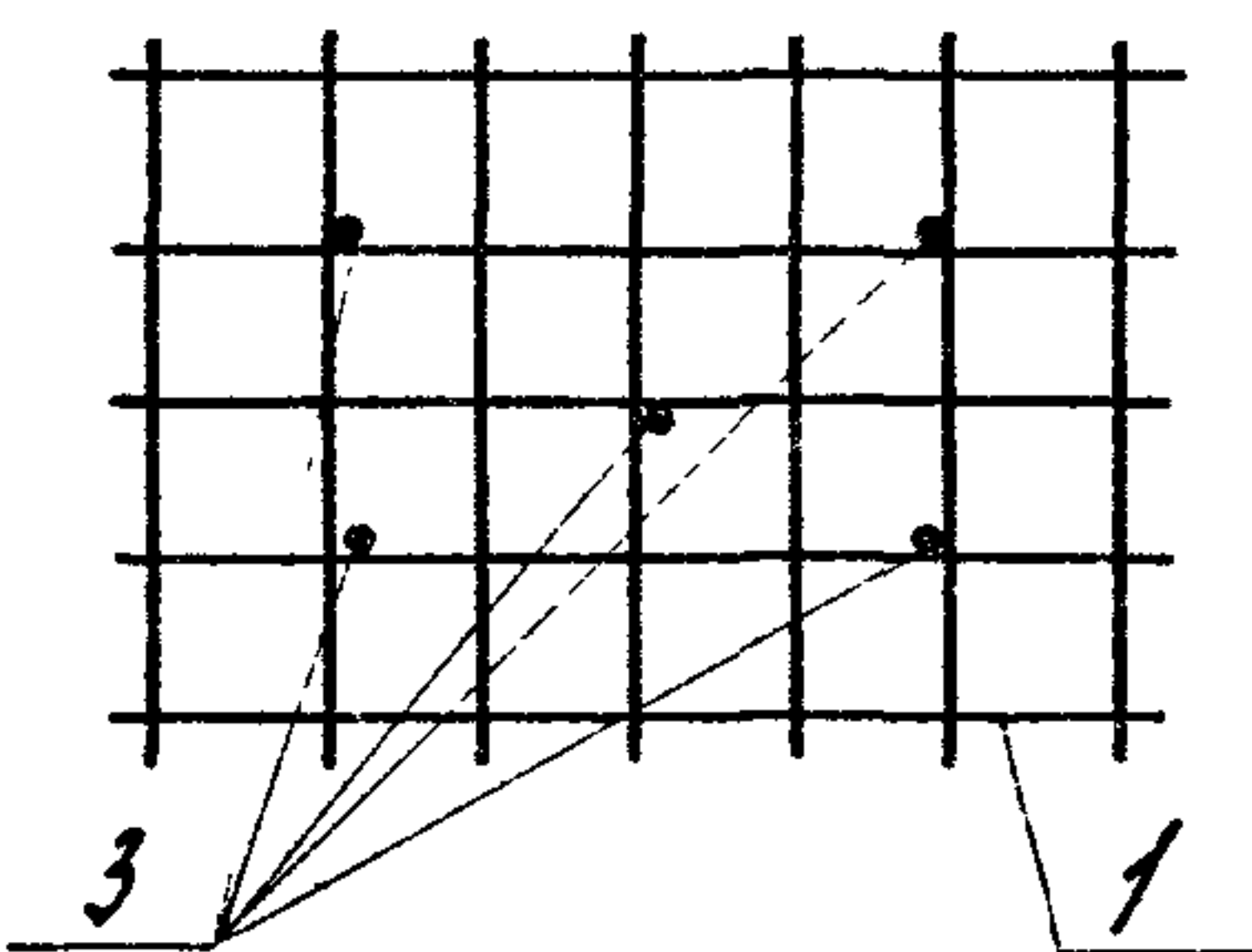
Шиб. № прол. Подпись и дата ВЗРОМ ШИВ

разраб.	Королева	Иван
расчит.	Ягодкин	Влад
провер.	Торядина	Михаил
Н. контролер	Терехин	Александр

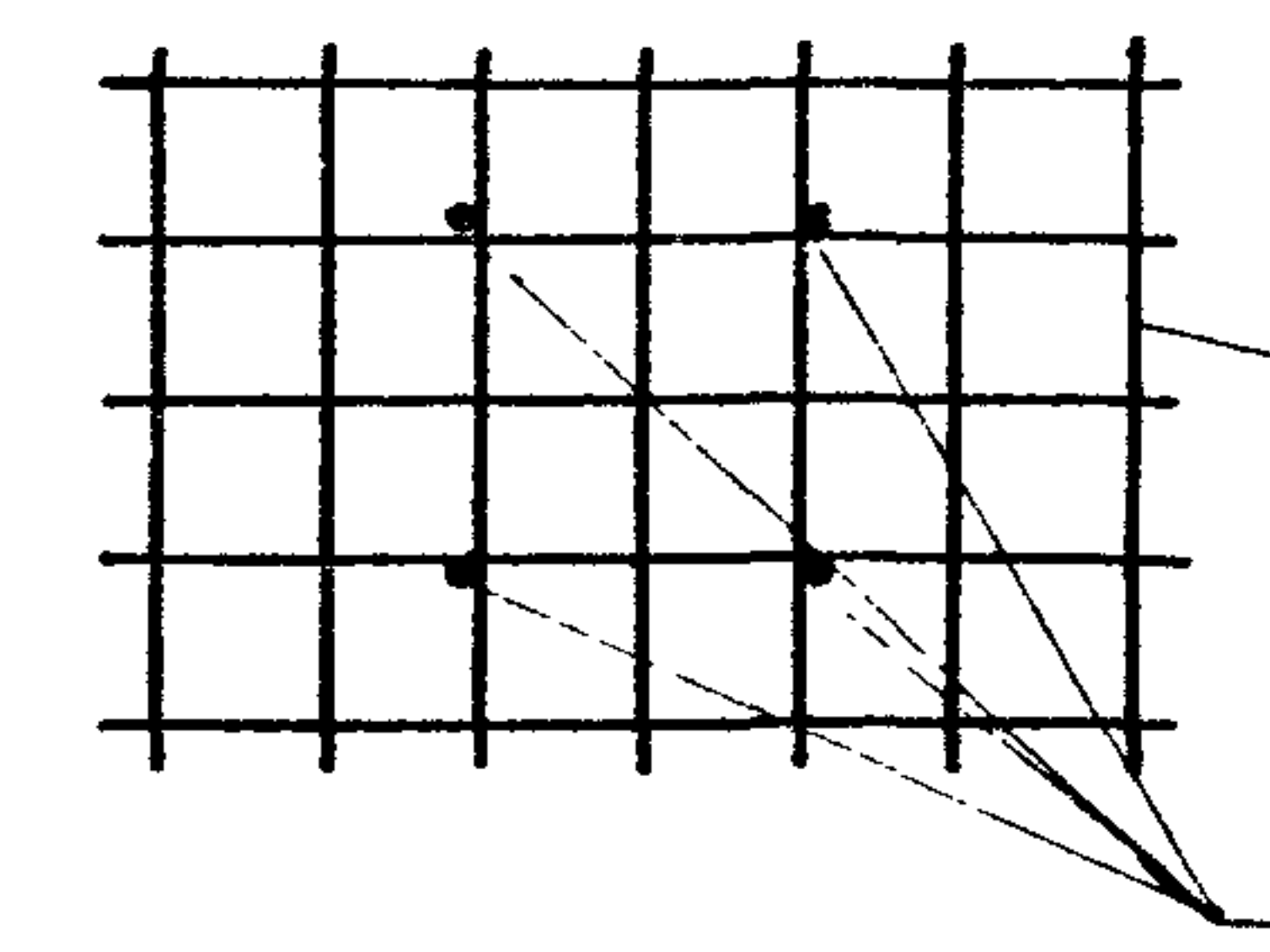
1.420.1-200.1-5-2			
Сетка пространственная	Старая	Лист	Листов
011... 0110	Р	1	2
ЦНИИПРОМЗДАНИИ			



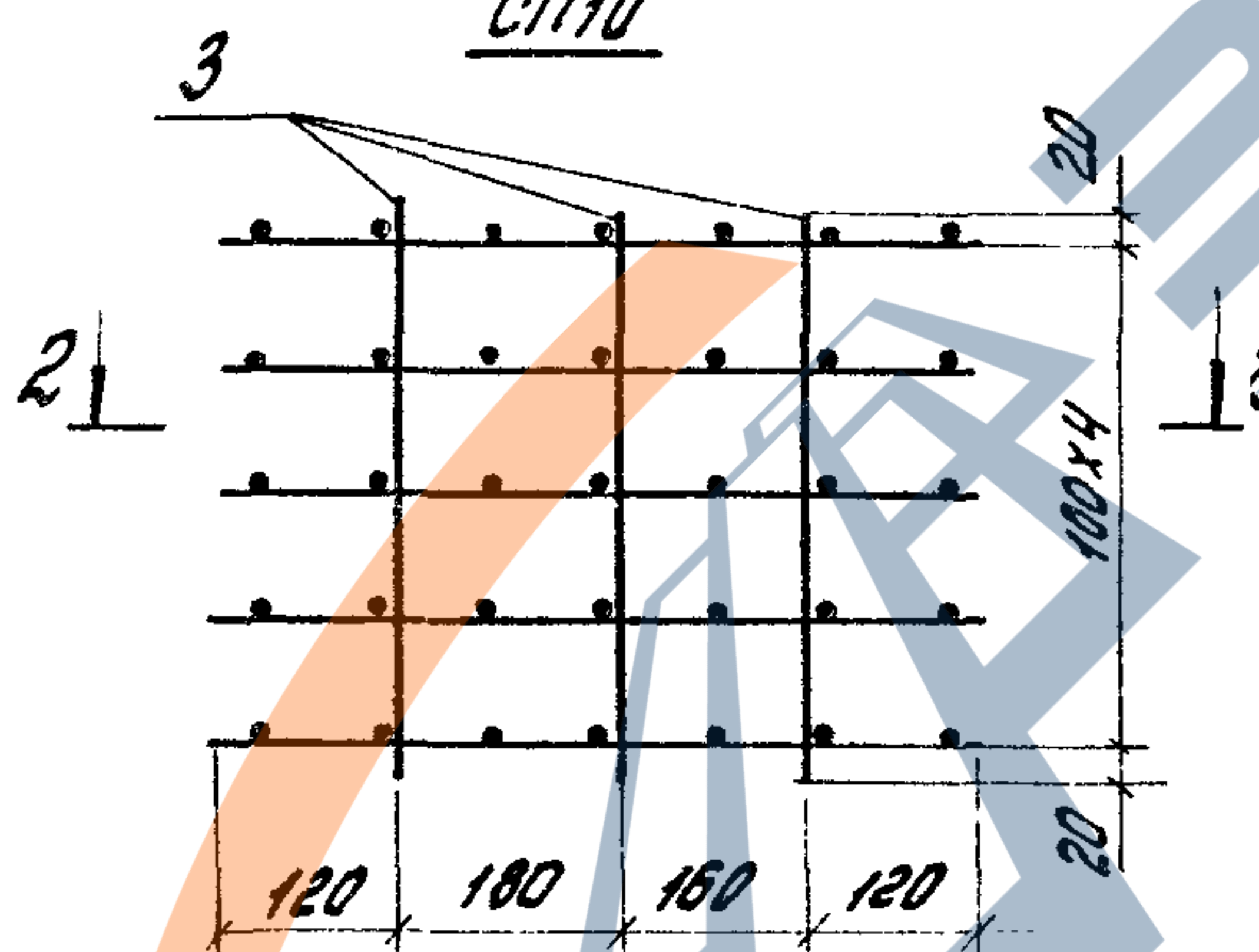
2-2



3-3



СП10



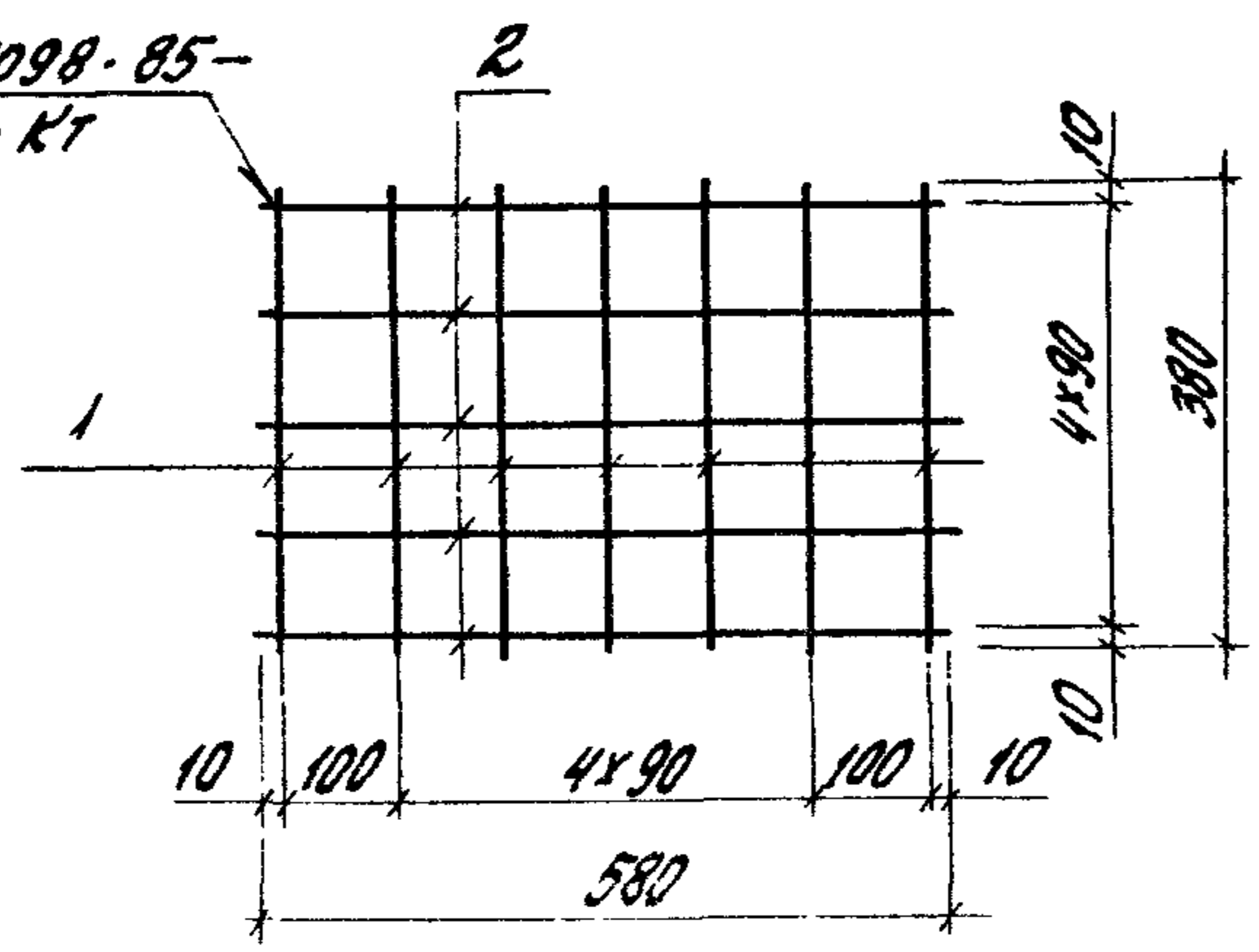
Марка сетки	поз.	Наименование	кол.	Обозначение документа	Масса сетки, кг
СП1	1	Сетка С1	4	1.420.1-200.1-5-3	13,3
	2	С3	2	-4	
	3	ФБЯТ, ρ=580; 0,13кг	5	без черт.	
СП2	1	Сетка С2	4	1.420.1-200.1-5-3	20,1
	2	С4	2	-4	
	3	ФБЯТ, ρ=580; 0,13кг	5	без черт.	
СП3	1	Сетка С1	8	1.420.1-200.1-5-3	18,3
	3	ФБЯТ, ρ=580; 0,13кг	5	без черт.	
СП4	1	Сетка С2	8	1.420.1-200.1-5-3	27,9
	3	ФБЯТ, ρ=580; 0,13кг	5	без черт.	
СП5	1	Сетка С1	4	1.420.1-200.1-5-3	9,5
	3	ФБЯТ, ρ=580; 0,13кг	5	без черт.	
СП6	1	Сетка С2	4	1.420.1-200.1-5-3	14,3
	3	ФБЯТ, ρ=580; 0,13кг	5	без черт.	
СП7	1	Сетка С1	6	1.420.1-200.1-5-3	13,6
	3	ФБЯТ, ρ=510; 0,11кг	4	без черт.	
СП8	1	Сетка С1	6	1.420.1-200.1-5-3	13,8
	3	ФБЯТ, ρ=540; 0,12кг	5	без черт.	
СП9	1	Сетка С1	5	1.420.1-200.1-5-3	11,4
	3	ФБЯТ, ρ=410; 0,1кг	4	без черт.	
СП10	1	Сетка С1	5	1.420.1-200.1-5-3	11,5
	3	ФБЯТ, ρ=440; 0,1кг	5	без черт.	

Арматура класса АІ по ГОСТ 5781-82.

Уч. № подл. Подпись и дата. Взам. инв. №

1.420.1-200.1-5-2	Лист 2
-------------------	-----------

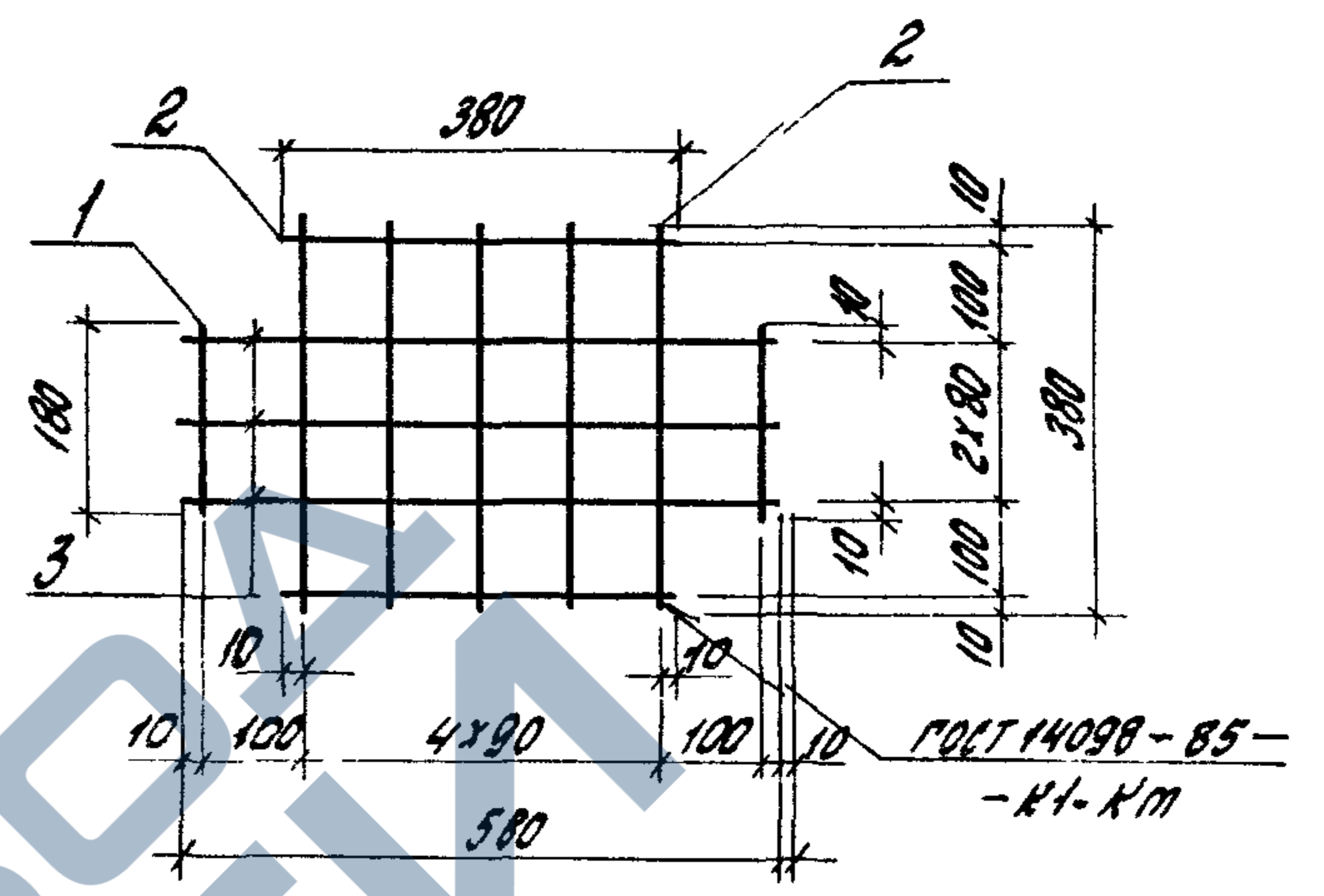
ГОСТ 14098-85-
-К1-К7



Марка сетки	поз.	Наименование	кол.	Масса ед., кг	Масса сетки, кг
С1	1	Ф8А III, e = 380	7	0,15	2,2
	2	Ф8А III, e = 580	5	0,23	
С2	1	Ф10А III, e = 380	7	0,23	3,4
	2	Ф10А III, e = 580	5	0,36	

Арматура класса АIII по ГОСТ 5781-82

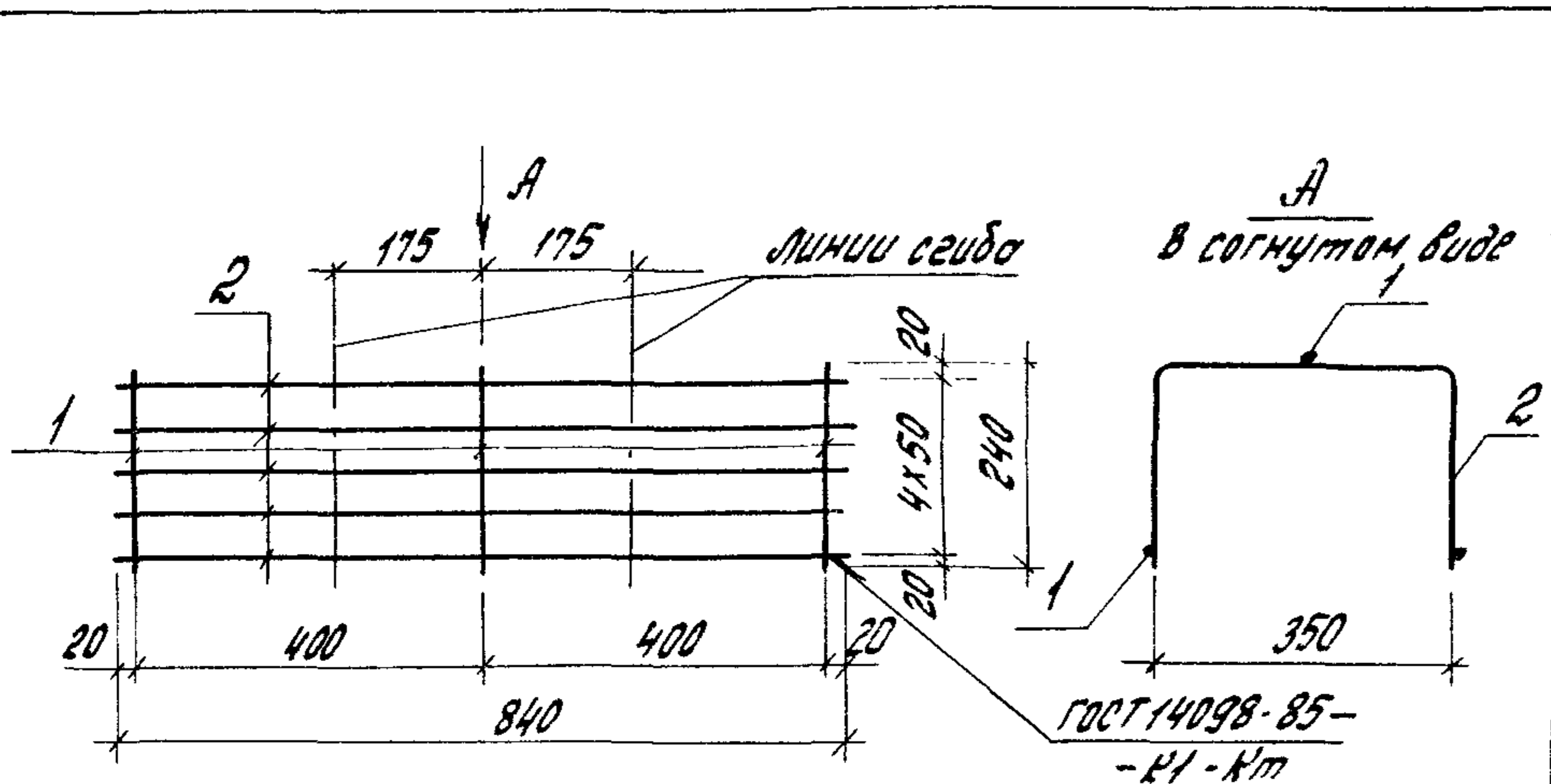
Разработ.	Коробкова	13.04.13	1.420.1-200.1-5-3	Страниц	Лист	Листов	1
Расчит.	Ягодкин	13.04.13					
Провер.	Тарадина	13.04.13					
Сетка С1, С2			ЦНИИПРОМЗДАНИИ				
Н. контр.	Трахтенгерц	13.04.13					



Марка сетки	поз.	Наименование	кол.	Масса ед., кг	Масса сетки, кг
С3	1	Ф8А III, e = 180	2	0,07	1,9
	2	Ф8А III, e = 380	7	0,15	
	3	Ф8А III, e = 580	3	0,23	
С4	1	Ф10А III, e = 180	2	0,11	2,9
	2	Ф10А III, e = 380	7	0,23	
	3	Ф10А III, e = 580	3	0,36	

Арматура класса АIII по ГОСТ 5781-82

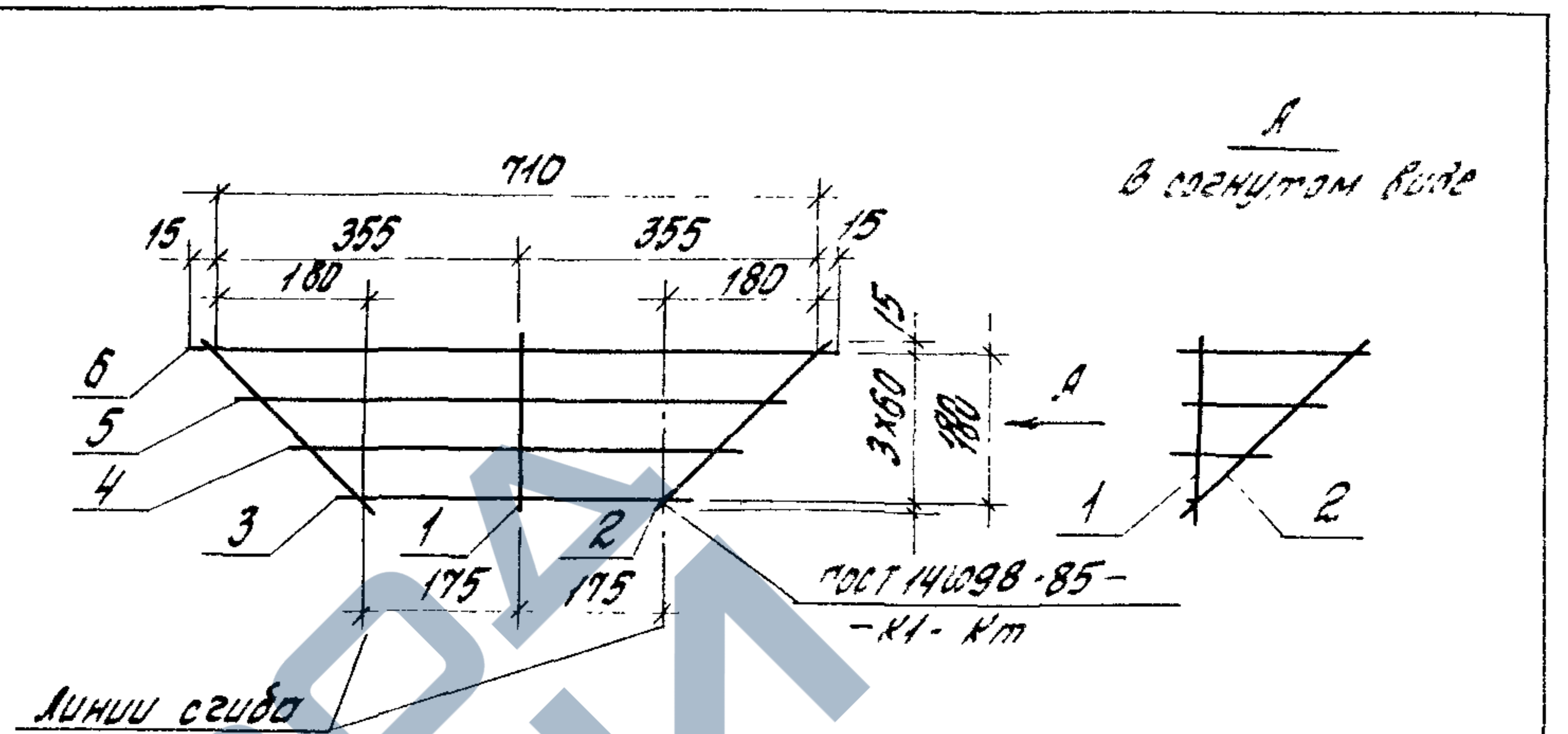
Разработ.	Коробкова	13.04.13	1.420.1-200.1-5-4	Страниц	Лист	Листов	1
Расчит.	Ягодкин	13.04.13					
Провер.	Тарадина	13.04.13					
Сетка С3, С4			ЦНИИПРОМЗДАНИИ				
Н. контр.	Трахтенгерц	13.04.13					



Марка сетки	Поз.	Наименование	кол.	Масса вв., кг	Масса сетки, кг
С5	1	Ф5 Вр I, P = 240	3	0,04	0,8
	2	Ф5 Вр I, P = 840	5	0,13	

Арматура класса Вр-I по ГОСТ 6727-80

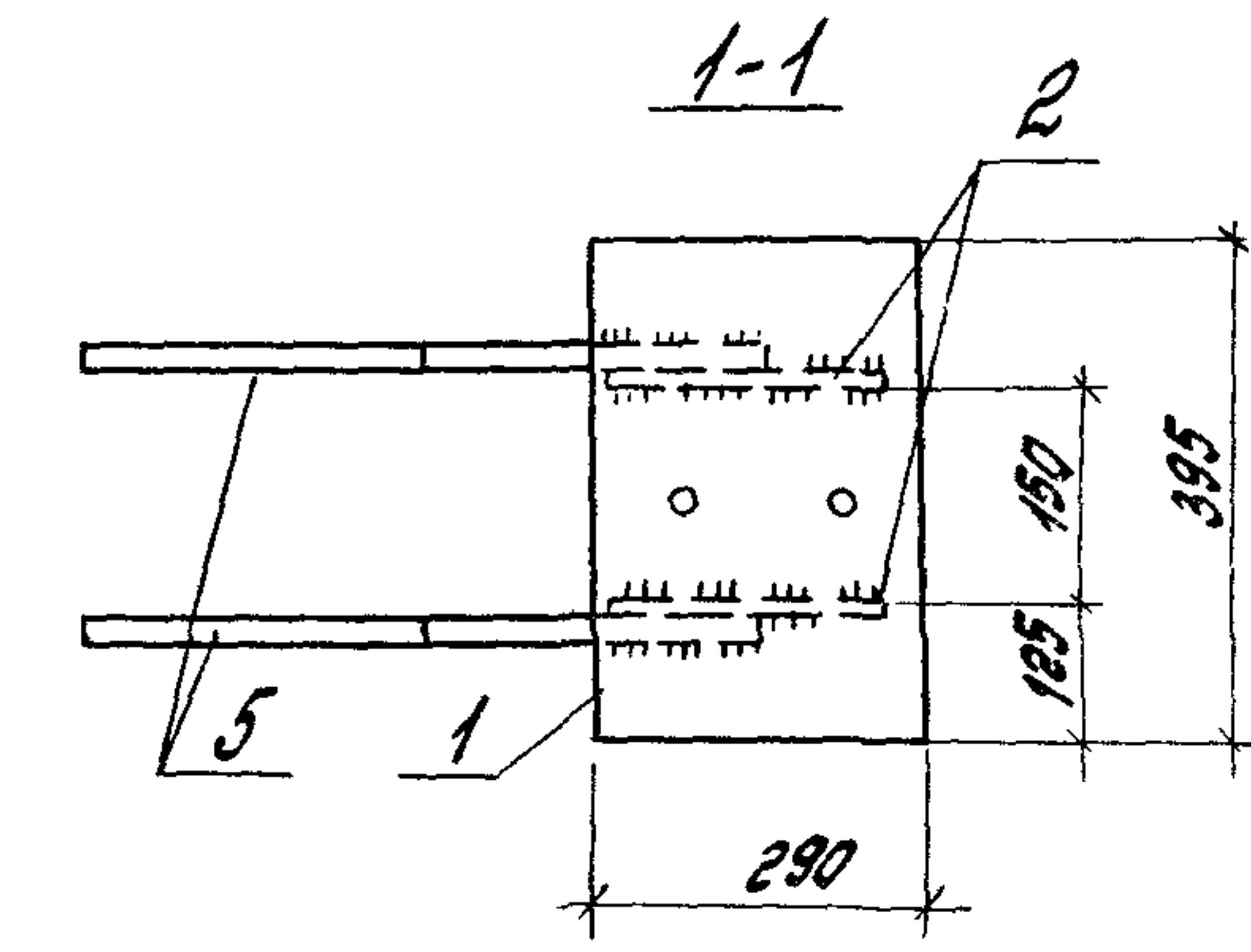
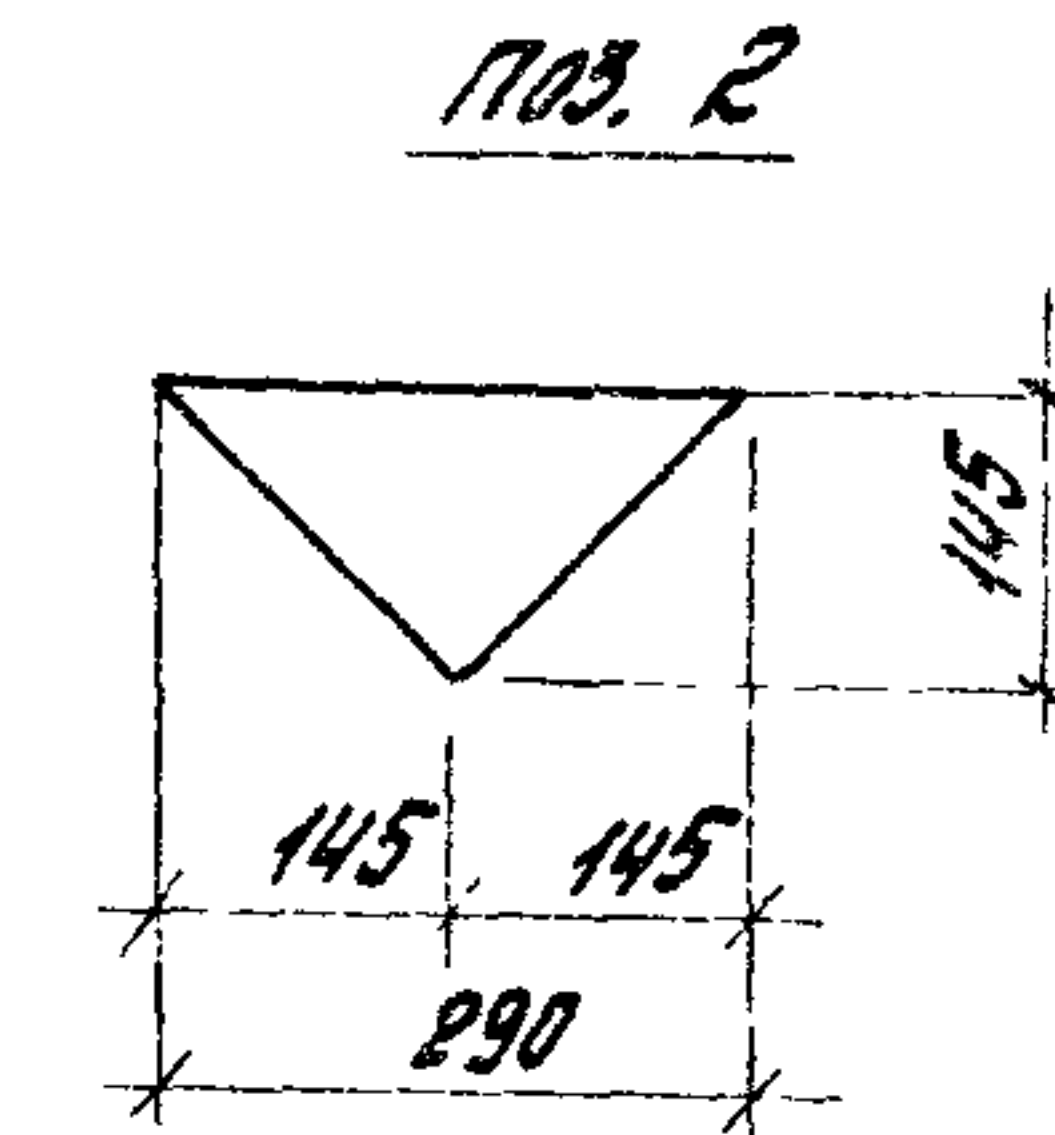
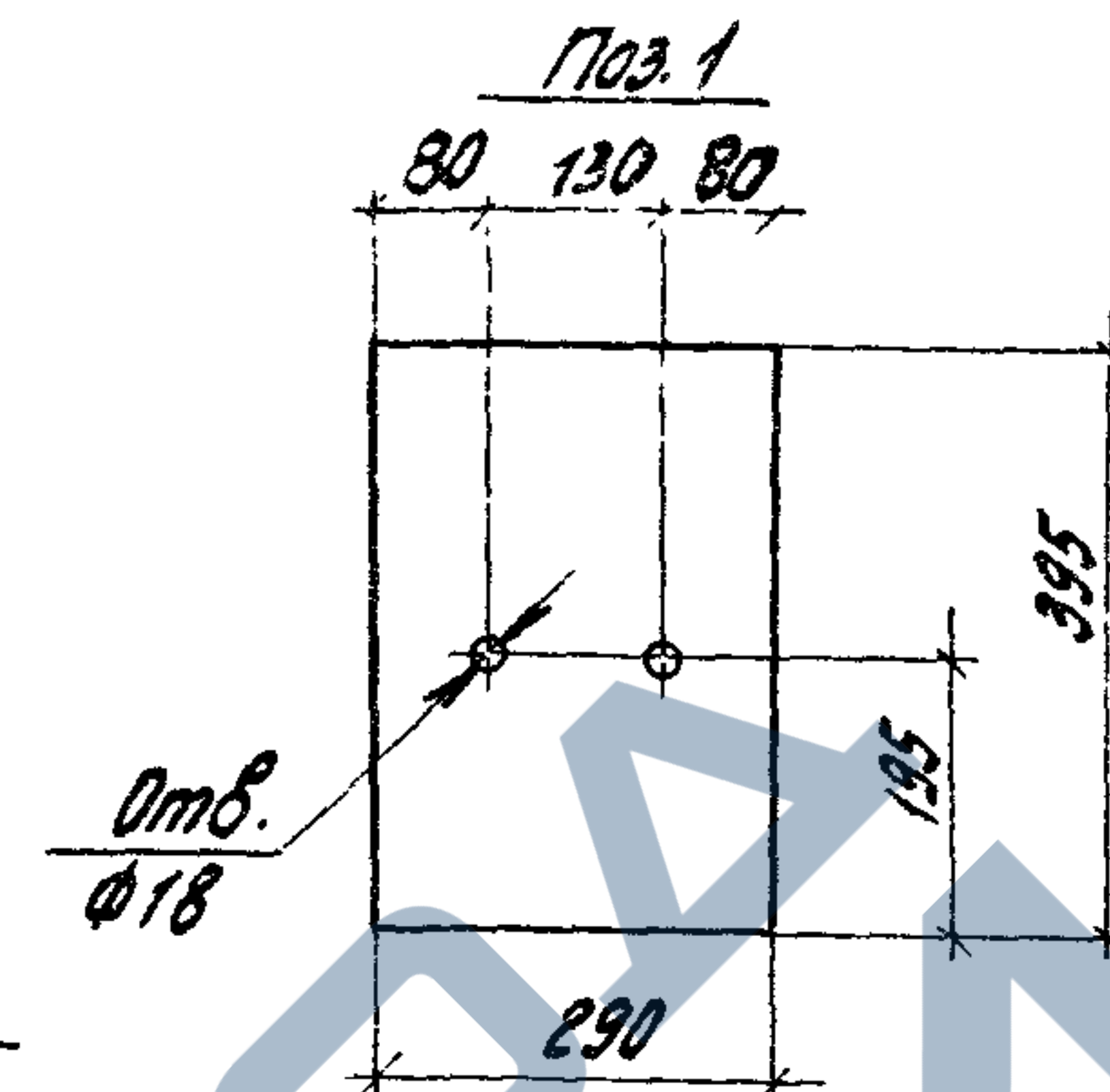
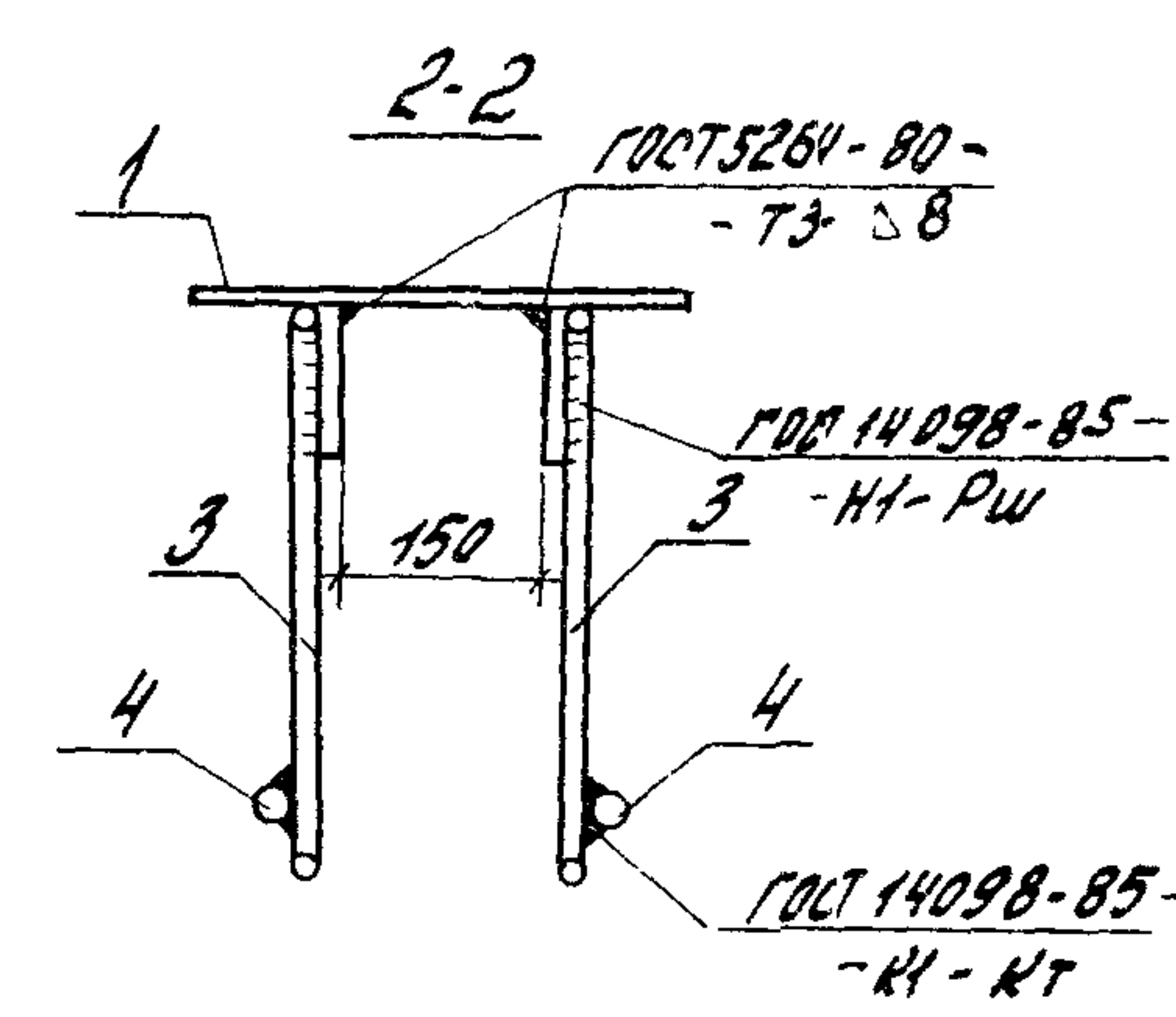
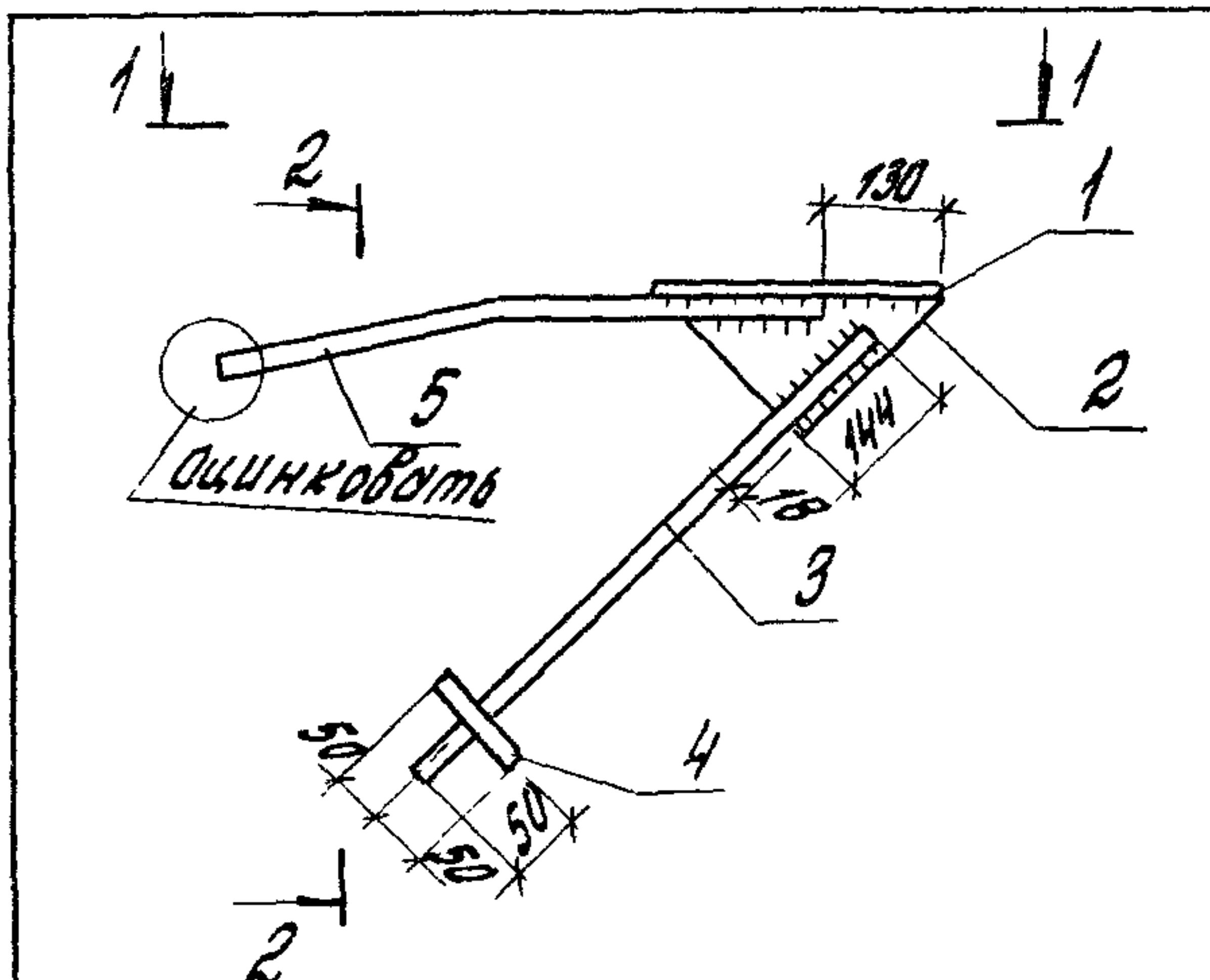
Разраб.	Каробкова	Рассчит.	Ягодкин	Провер.	Тарабина	1.420.1-200.1-5-5	Стандия	Лист	Листов	1
Н.контр.	Трахтенберг									



Марка сетки	Поз.	Наименование	кол.	Масса вв., кг	Масса сетки, кг
С6	1	Ф5 Вр I, P = 210	1	0,23	0,5
	2	Ф5 Вр I, P = 290	2	0,04	
	3	Ф5 Вр I, P = 380	1	0,05	
	4	Ф5 Вр I, P = 510	1	0,08	
	5	Ф5 Вр I, P = 630	1	0,10	
	6	Ф5 Вр I, P = 740	1	0,11	

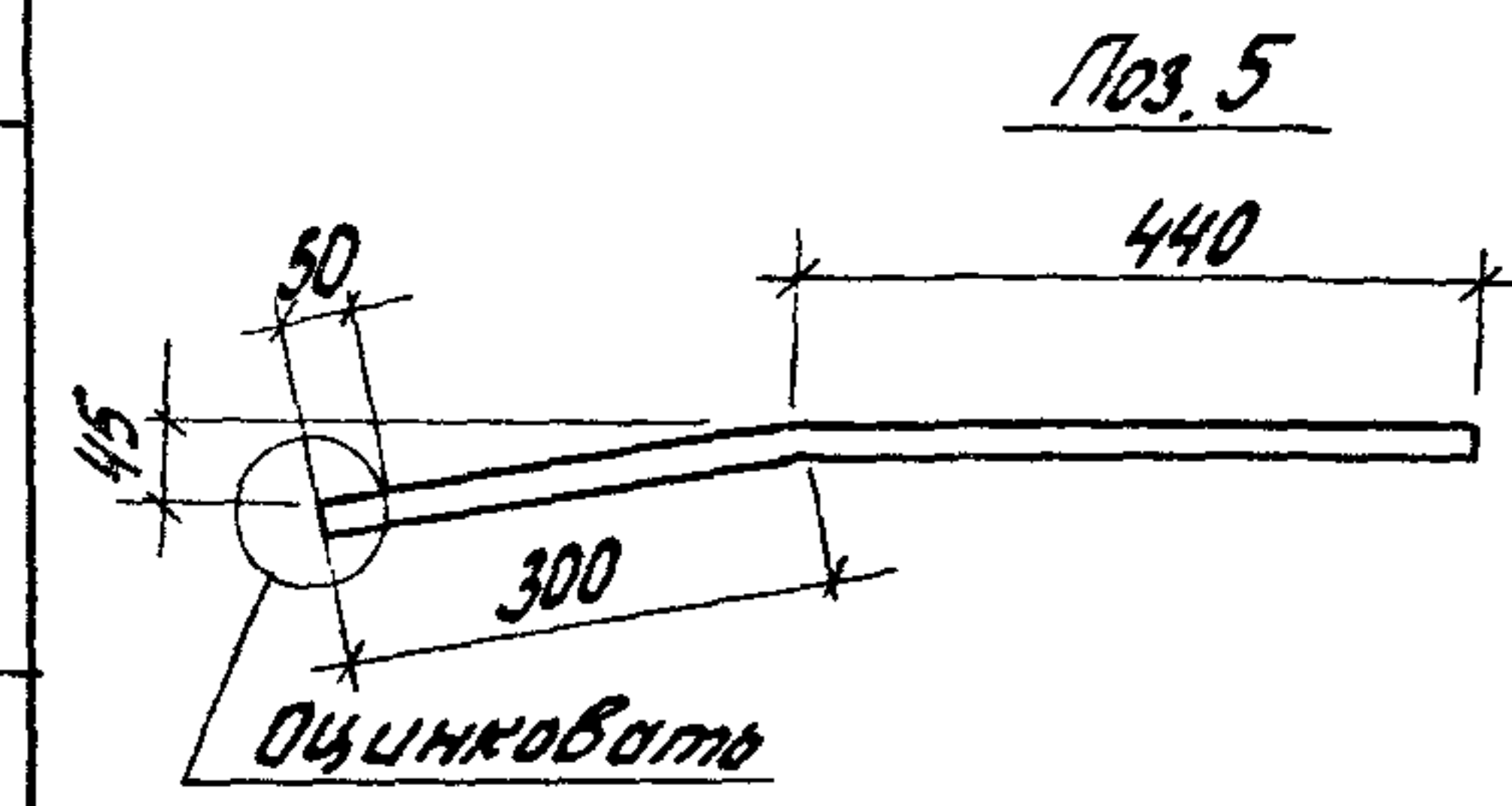
Арматура класса Вр-I по ГОСТ 6727-80

Разраб.	Каробкова	Рассчит.	Ягодкин	Провер.	Тарабина	1.420.1-200.1-5-5	Стандия	Лист	Листов	1
Н.контр.	Трахтенберг									



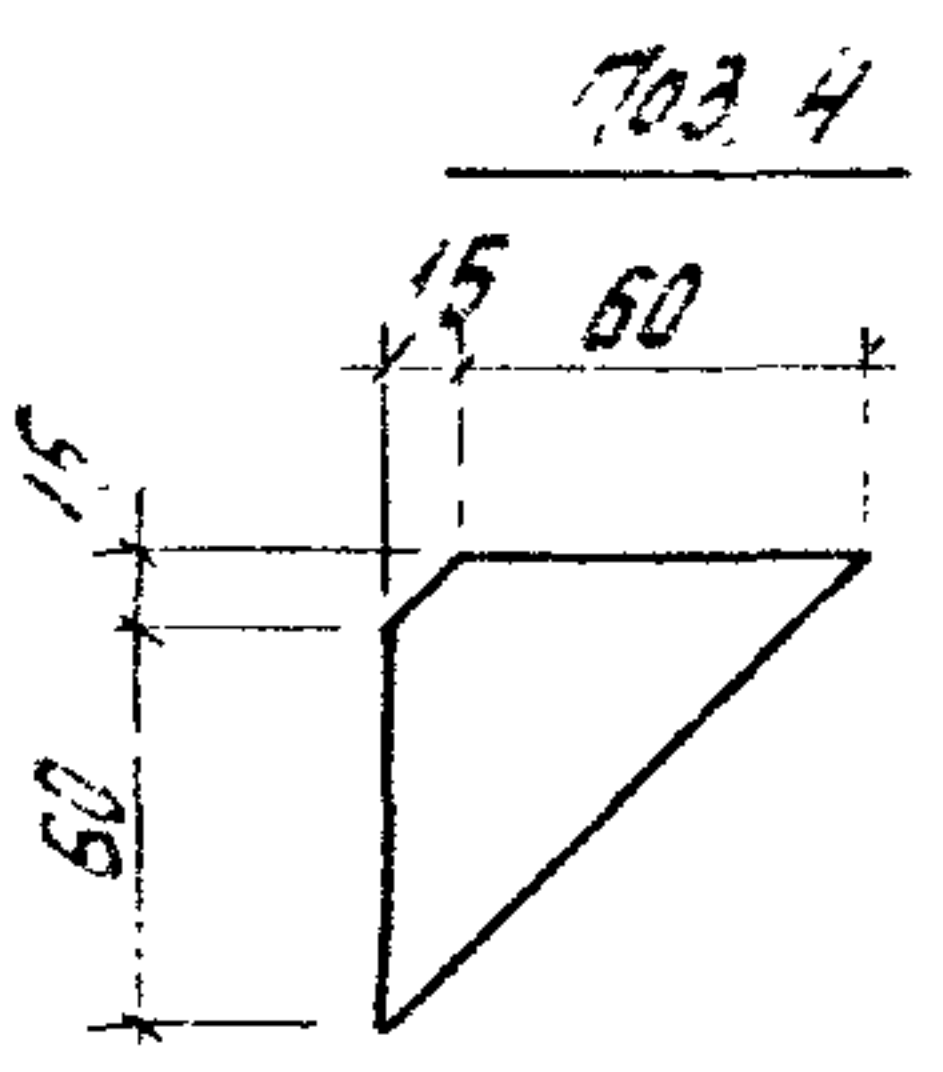
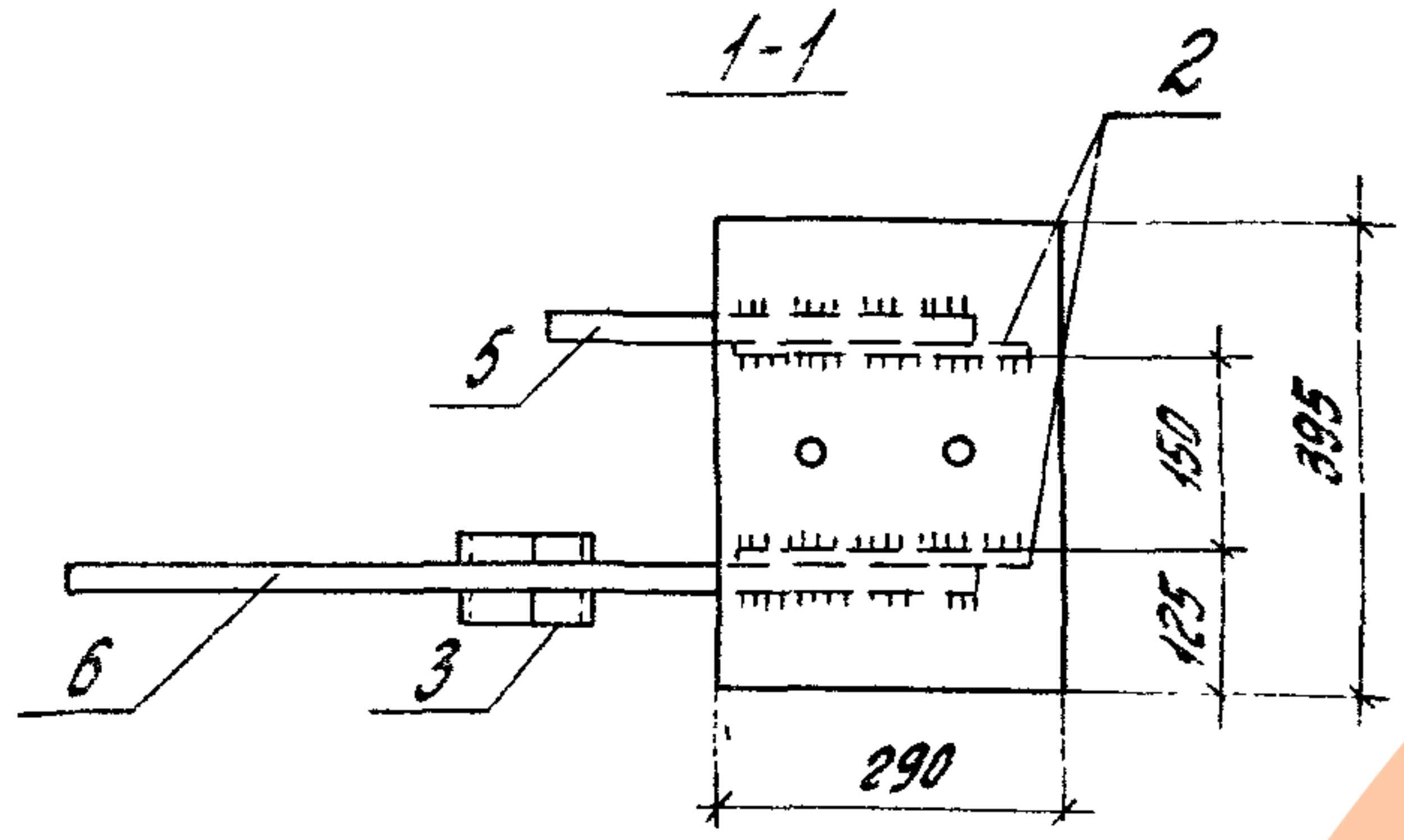
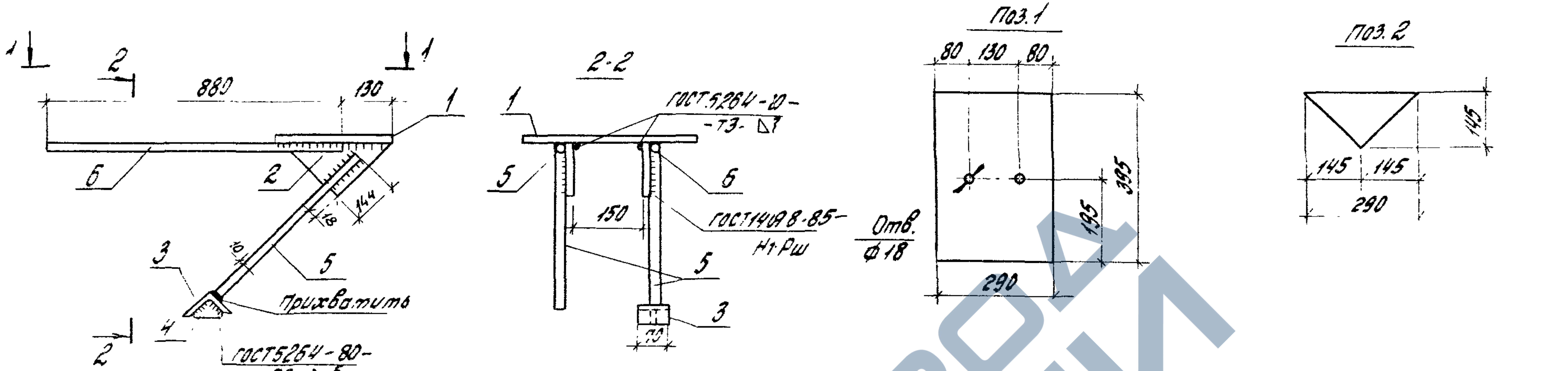
Марка изделия	Поз.	Наименование	Кол.	Масса ед., кг	Масса изделия, кг
МН1	1	-12x290, l=395	1	10,8	37,0
	2	-12x145, l=290	2	2,0	
	3	Ø36A III, l=550	2	4,4	
	4	Ø36A III, l=100	2	0,8	
	5	Ø36A III, l=740	2	5,9	
МН2	Поз. 1, 2 по МН1				28,4
	3	Ø28A III, l=550	2	2,7	
	4	Ø28A III, l=100	2	0,5	
	5	Ø28A III, l=740	2	3,6	

1. Арматура класса А-III по ГОСТ 5781-82.
2. Сталь листовая по ГОСТ 19903-74.



Днев. № 000000. Подпись и дата

Разработ.	Коробкина	В.С.		1.4120.1-200.1-5-7
Рассчит.	Авданин	В.В.		
Провер.	Тараскина	М.В.		
Изделие закладное МН1, МН2				Страницы
				Р
				Лист
				Листов
				1
				ЦНЦПРОМЗДАНИИ

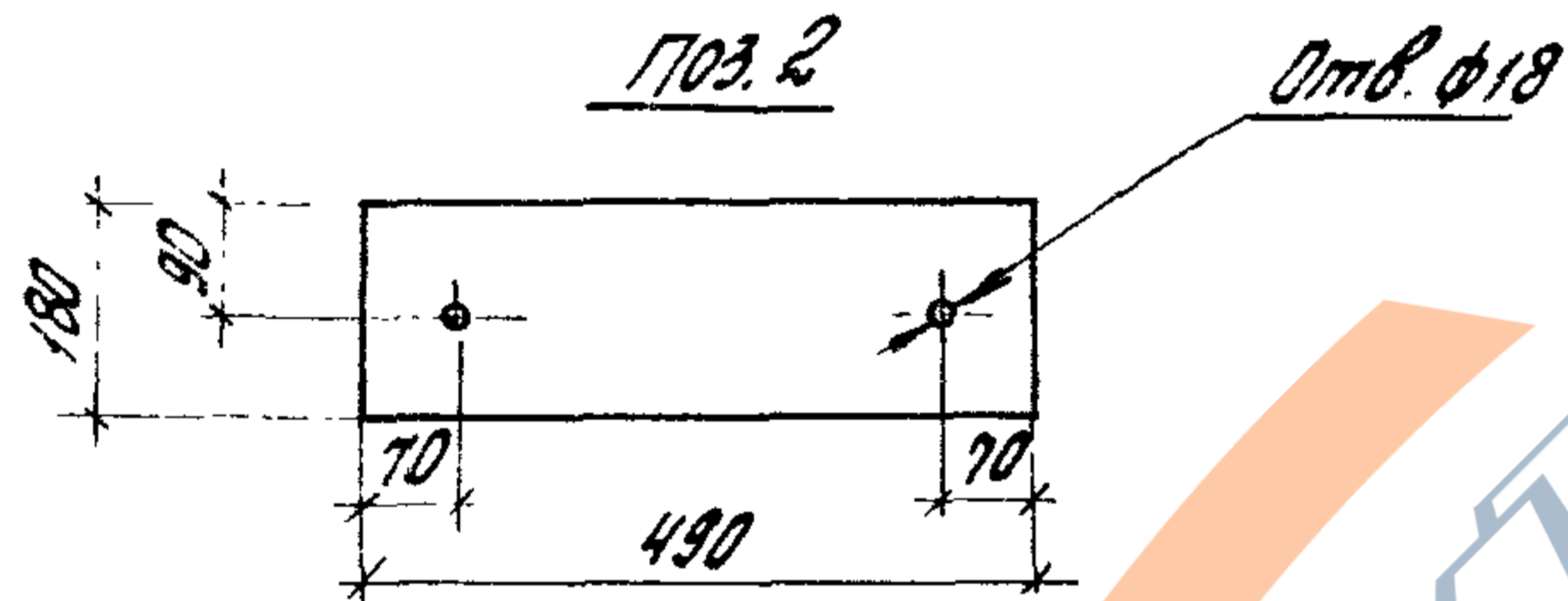
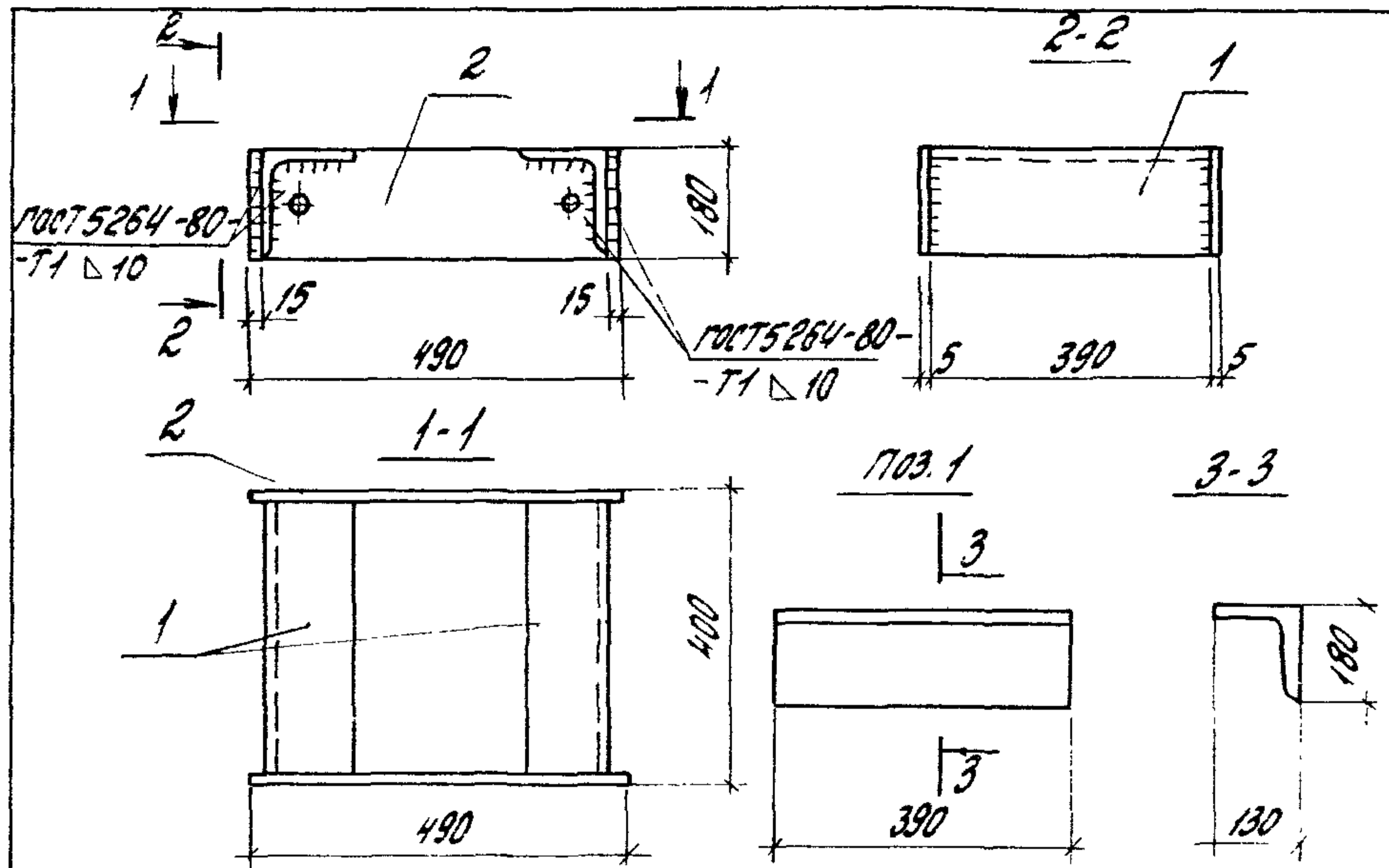


Марка изделия	Поз.	Наименование	Кол.	Масса шт., кг	Масса изделия, кг
МНЗ	1	-12x290, ρ = 395	1	10,8	33,5
	2	-12x145, ρ = 290	2	2,0	
	3	L75x6, ρ = 70	1	0,5	
	4	-10x75, ρ = 75	1	0,2	
	5	Ф36А III, ρ = 6800	2	5,4	
	6	Ф36А III, ρ = 8280	1	7,2	
МНЧ		Поз. 1.. 4 по МНЗ			26,3
	5	Ф28А III, ρ = 6800	2	3,2	
	6	Ф28А III, ρ = 8800	1	4,4	

1. Арматура класса А-III по ГОСТ 5781-82
2. Уголок равнобокий по ГОСТ 8509-86.
3. Сталь листовая по ГОСТ 19903-74.

ЦНИИПРОМЗАЯНЦ
 Проектирование
 1988 г.

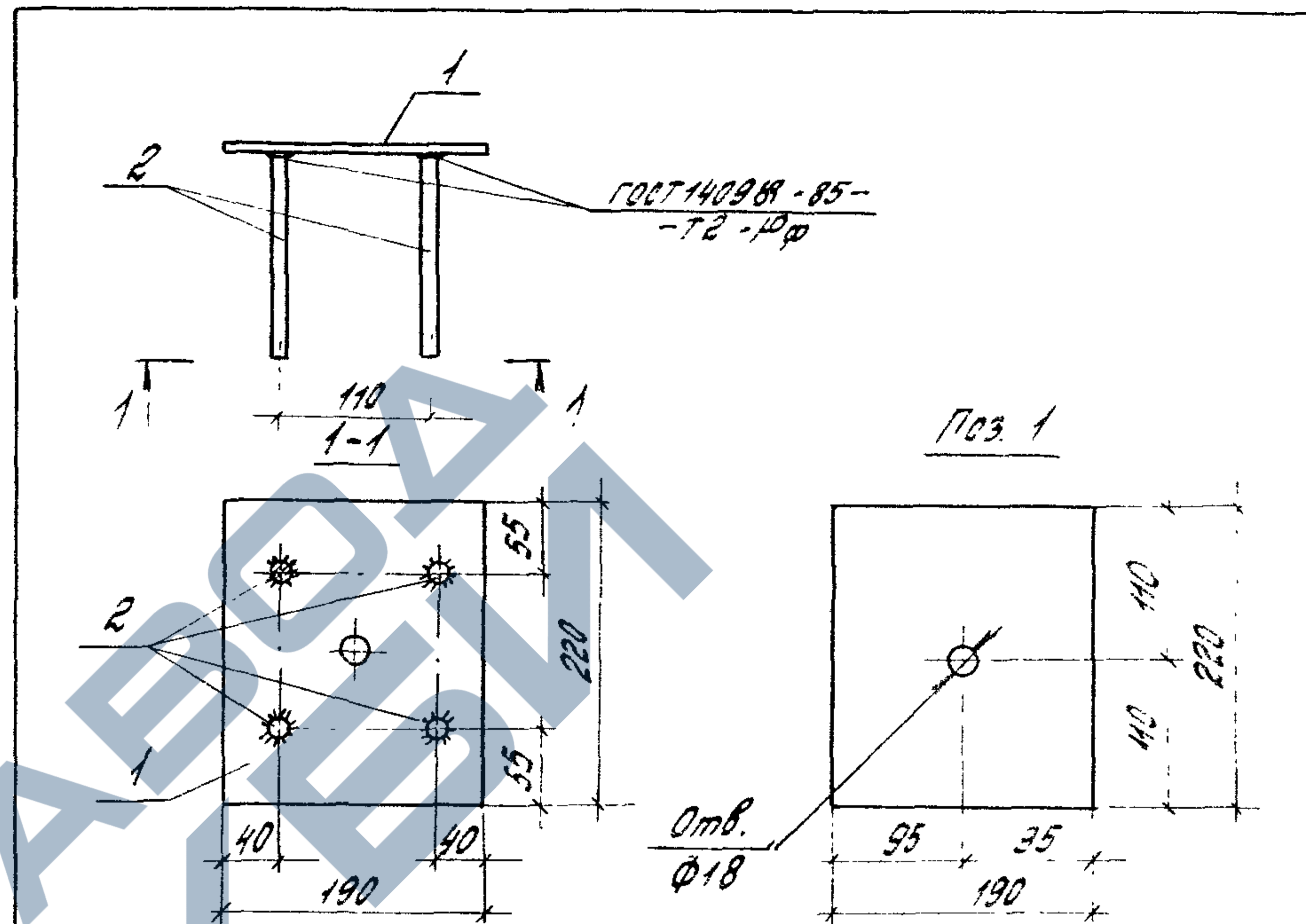
Разраб.	Коробкина	Инж.		1.420.1-20С.1-5-8		
Расчит.	Ягодкин	Инж.				
Провер.	Тарадина	Инж.				
И.контр.	Тростенко	Инж.				
Изделие закладное МНЗ, МНЧ				Стадия	Лист	Листов
				Р	1	1
				ЦНИИПРОМЗАЯНЦ		



Марка изделия	Поз.	Наименование	Кол.	Масса ед., кг	Масса изделия, кг
МН5	1	Л 180x14, $\rho = 390$	2	11.0	29.0
	2	-5x180, $\rho = 490$	2	3.5	

- Уголок равнобокий по ГОСТ 8509-86
- Сталь листовая по ГОСТ 19903-74.

Разраб. Караджова	Проф. Бочка	1.420.1-200.1-5-9		
Расчит. Ягодкин	Проф. Бочка	Изделие закладное МН5	Сталь	Лист
Провер. Тарадина	Проф. Бочка		Р	Листов
Н. контр. Трахтенберг	Проф. Бочка	ЦНИИПРОМЗДАНИИ		

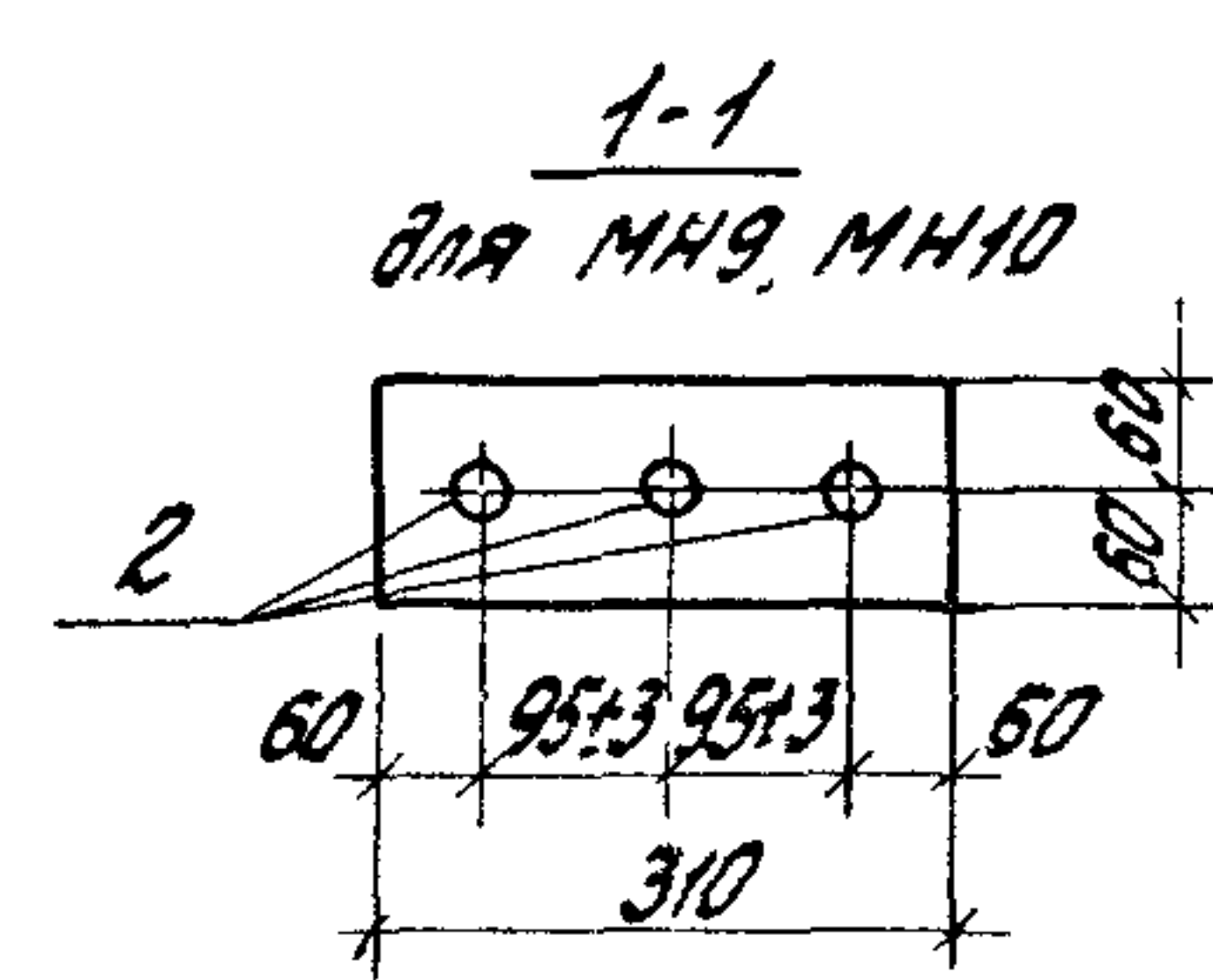
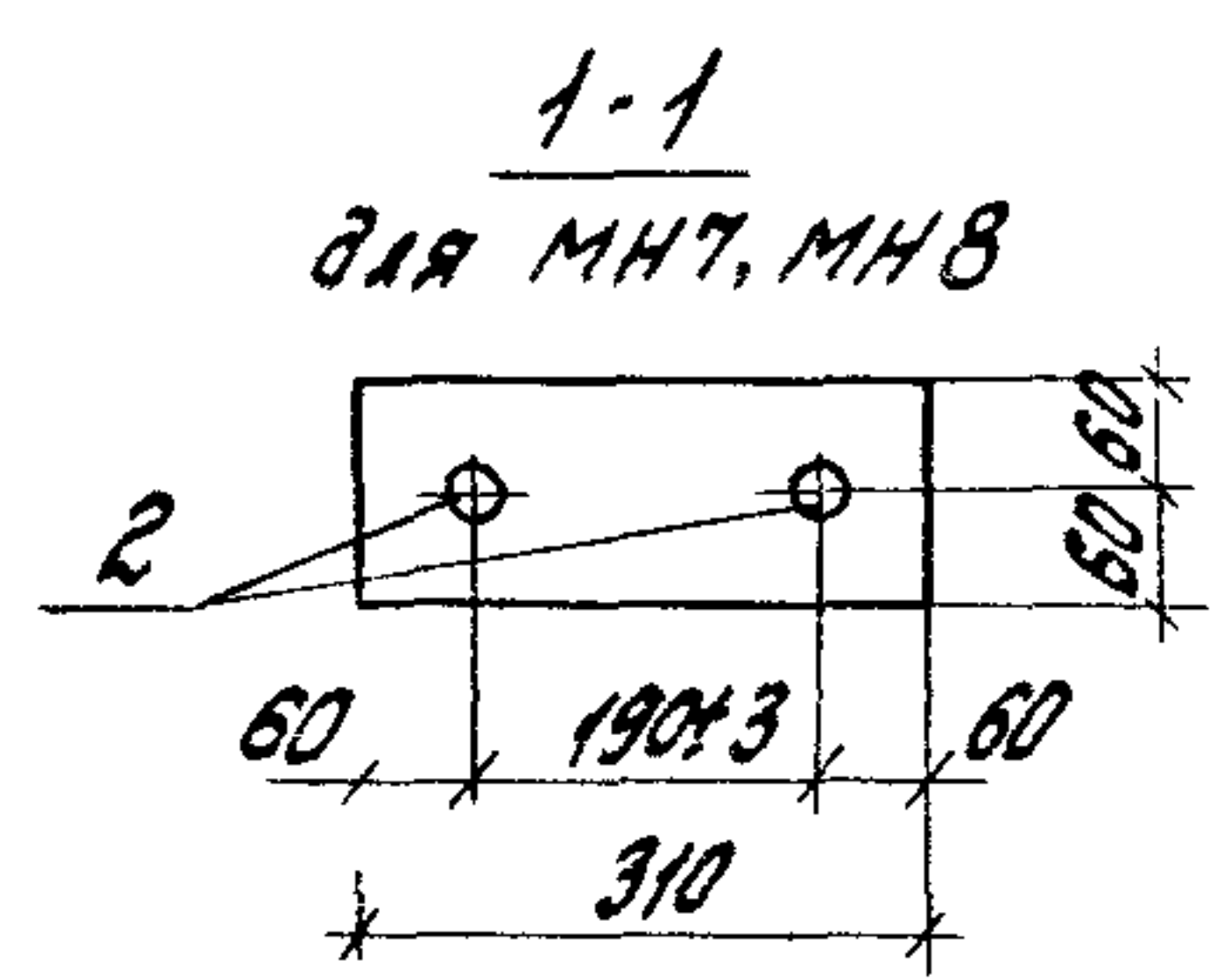
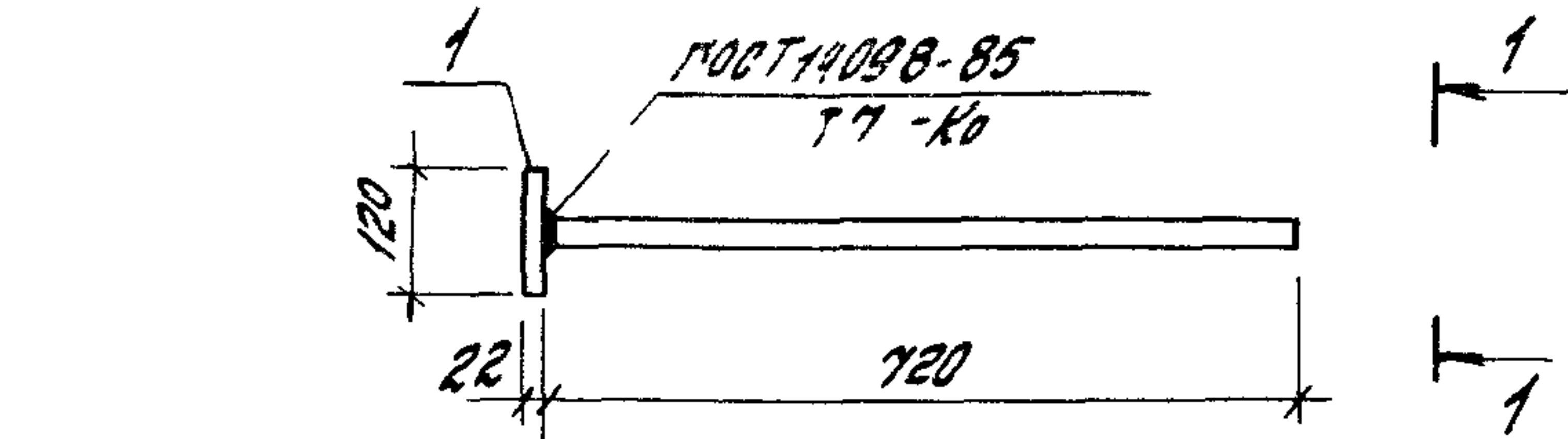


Марка изделия	Поз.	Наименование	Кол.	Масса ед., кг	Масса изделия, кг
МН6	1	-10x190, $\rho = 220$	1	3.3	5.3
	2	Ø16 А III, $\rho = 300$	4	0.5	

- Арматура класса А III по ГОСТ 5781-82
- Сталь листовая по ГОСТ 19903-74.

Разраб. Караджова	Проф. Бочка	1.420.1-200.1-5-10		
Расчит. Ягодкин	Проф. Бочка	Изделие закладное МН6	Сталь	Лист
Провер. Тарадина	Проф. Бочка		Р	Листов
Н. контр. Трахтенберг	Проф. Бочка	ЦНИИПРОМЗДАНИИ		

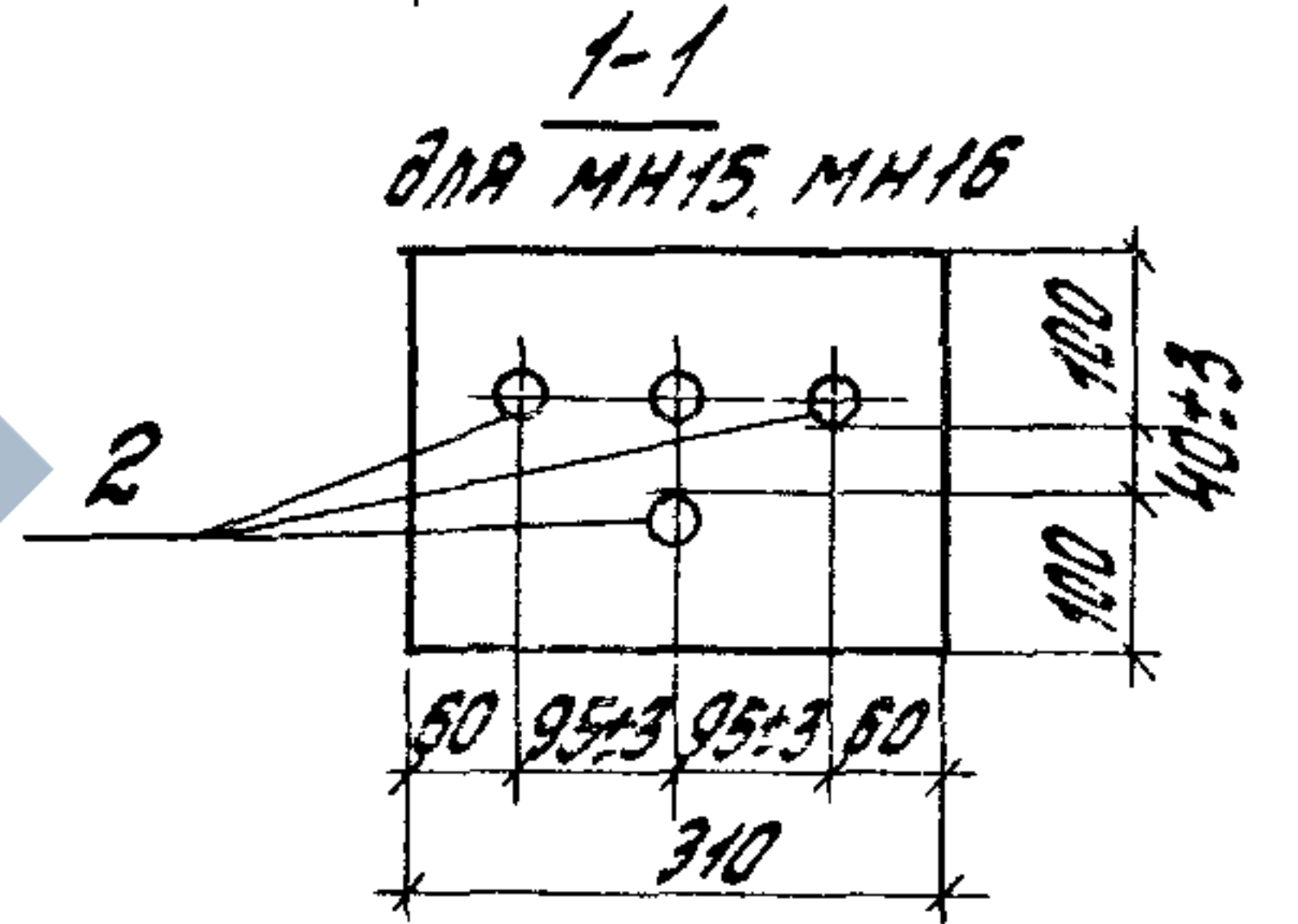
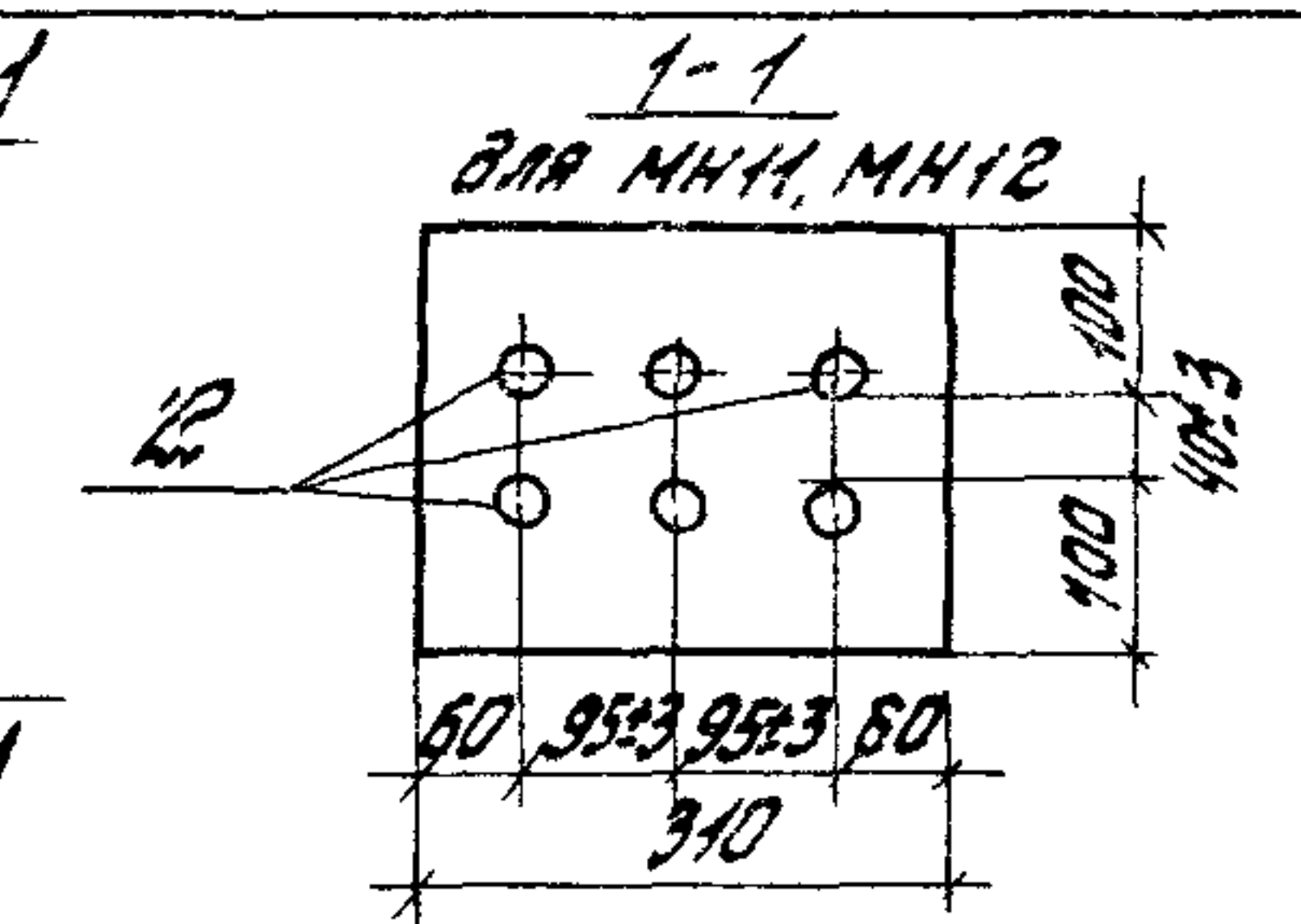
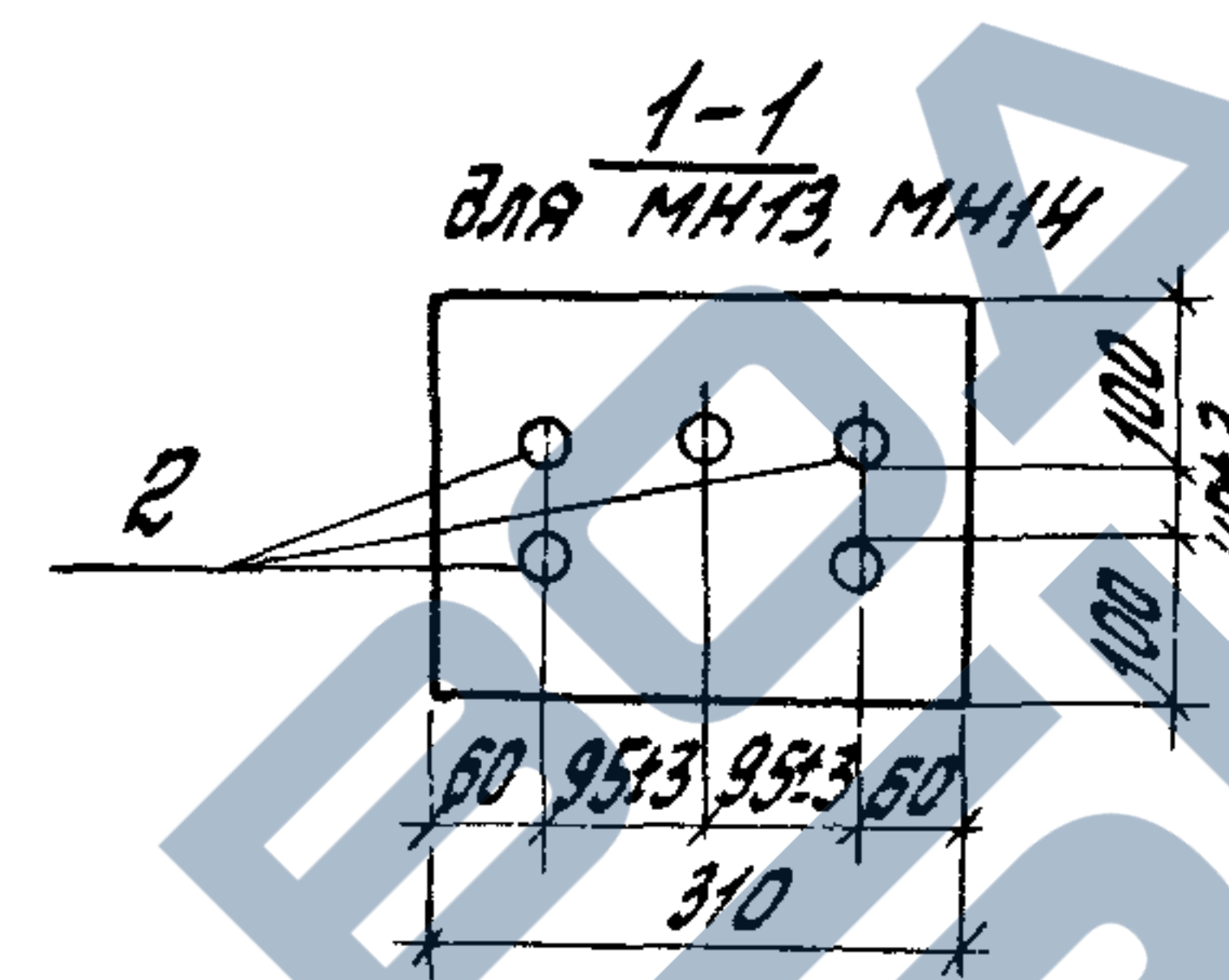
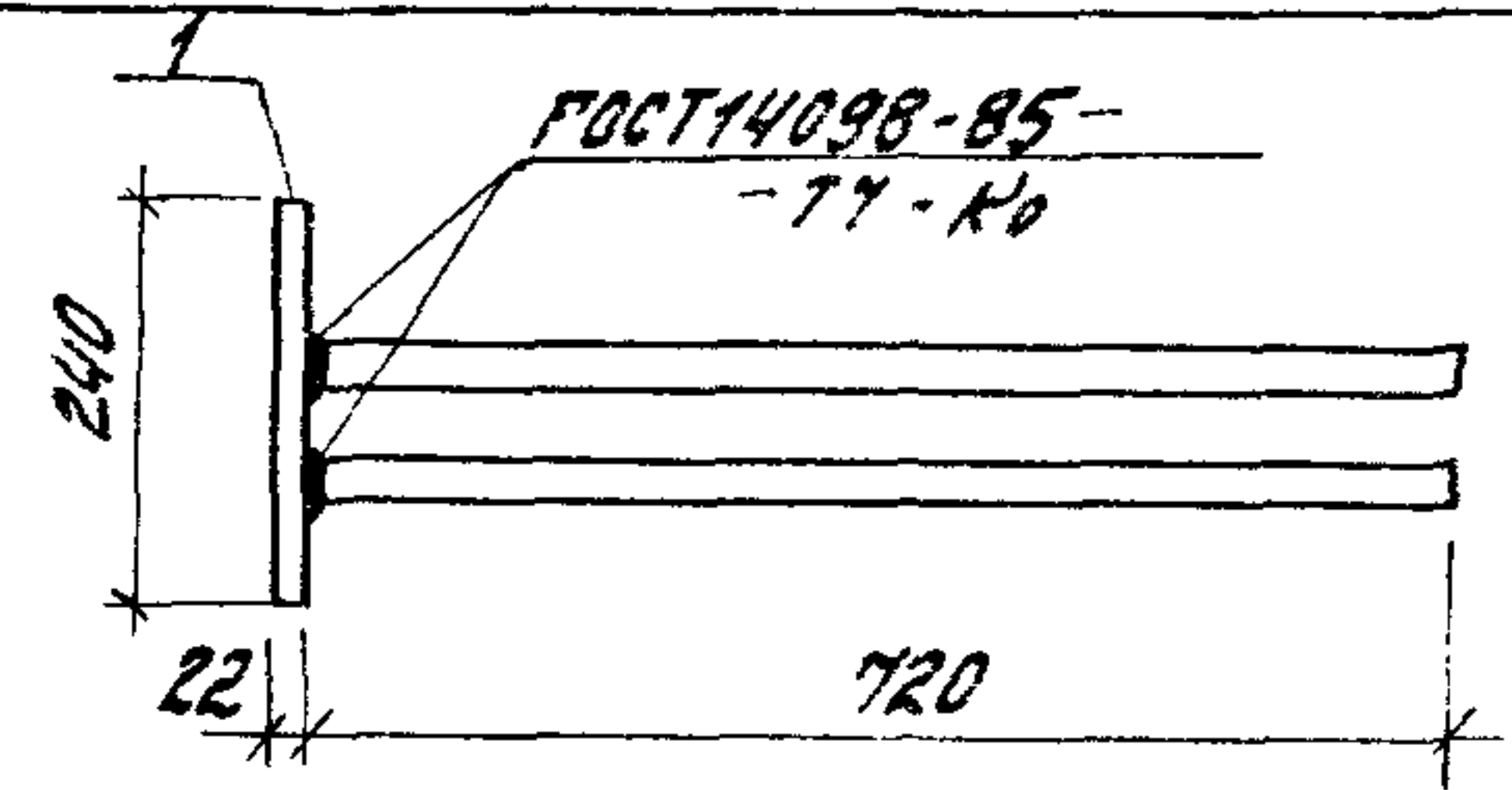
24696 10



Марка изделия	Поз.	Наименование	Кол.	Масса ед., кг	Масса изделия, кг
MН7	1	-22x120, R=310	1	6.4	20.6
	2	Φ40A III, R=720	2	7.1	
MН8	1	-22x120, R=310	1	6.4	18.0
	2	Φ36A III, R=720	2	5.8	
MН9	1	-22x120, R=310	1	6.4	27.7
	2	Φ40A III, R=720	3	7.1	
MН10	1	-22x120, R=310	1	6.4	23.8
	2	Φ36A III, R=720	3	5.8	

1. Арматура класса A-III по ГОСТ 5781-82.
2. Сталь листовая по ГОСТ 19903-74

Разработчик	Коробкова	Рассчитан	Ягодкин	Проверен	Тарабина	1.420 1-200. 1-5-11
И.контр.	Трахтенберг					Изделие закладное MН7... MН10
		Стадия	Лист	Листов		ЦНЦПРОМЗДАНИИ



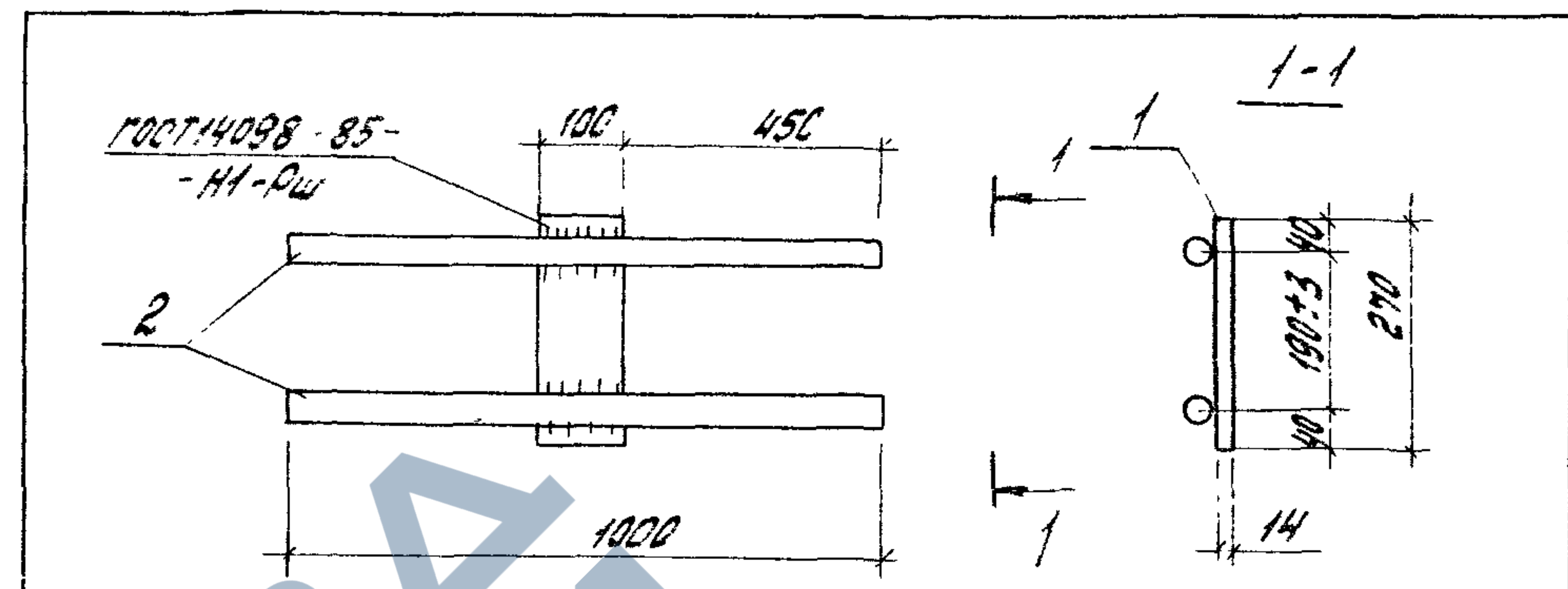
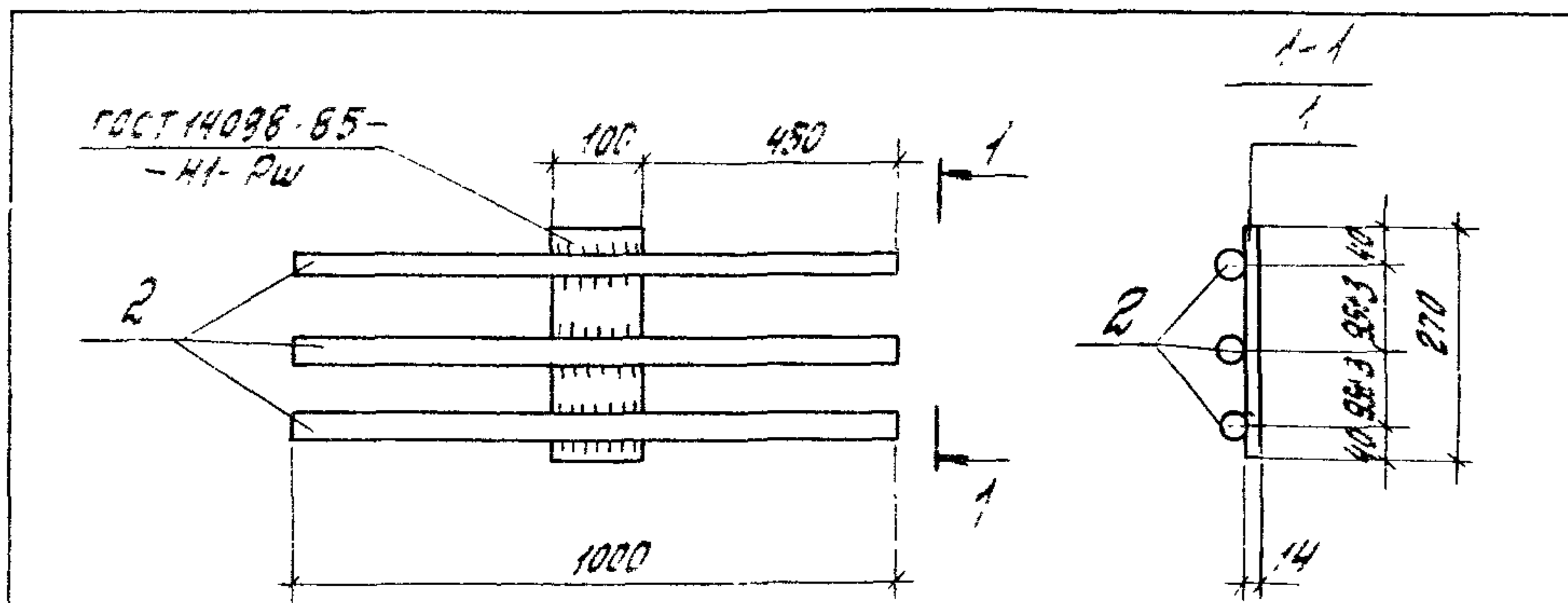
Марка изделия	Поз.	Наименование	Кол.	Масса ед., кг	Масса изделия, кг
MН11	1	-22x240, R=310	1	12.8	55.4
	2	Φ40A III, R=720	6	7.1	
MН12	1	-22x240, R=310	1	12.8	47.6
	2	Φ36A III, R=720	6	5.8	
MН13	1	-22x240, R=310	1	12.8	48.3
	2	Φ40A III, R=720	5	7.1	
MН14	1	-22x240, R=310	1	12.8	41.8
	2	Φ36A III, R=720	5	5.8	
MН15	1	-22x240, R=310	1	12.8	41.2
	2	Φ40A III, R=720	4	7.1	
MН16	1	-22x240, R=310	1	12.8	36.0
	2	Φ36A III, R=720	4	5.8	

1. Арматура класса A-III по ГОСТ 5781-82
2. Сталь листовая по ГОСТ 19903-74

ЦНЦПРОМЗДАНИИ

Разработчик	Коробкова	Рассчитан	Ягодкин	Проверен	Тарабина	1.420 1-200. 1-5-12
И.контр.	Трахтенберг					Изделие закладное MН11... MН16
		Стадия	Лист	Листов		ЦНЦПРОМЗДАНИИ

246965 11



Модель изделия	Поз	Наименование	Кол.	Масса ед., кг	Масса изделия, кг
МН17	1	-14x100, e=270	1	3,0	32,7
	2	Ф40 А II, e=1000	3	9,9	
МН18	1	-14x100, e=270	1	3,0	27,0
	2	Ф36 А II, e=1000	3	8,0	

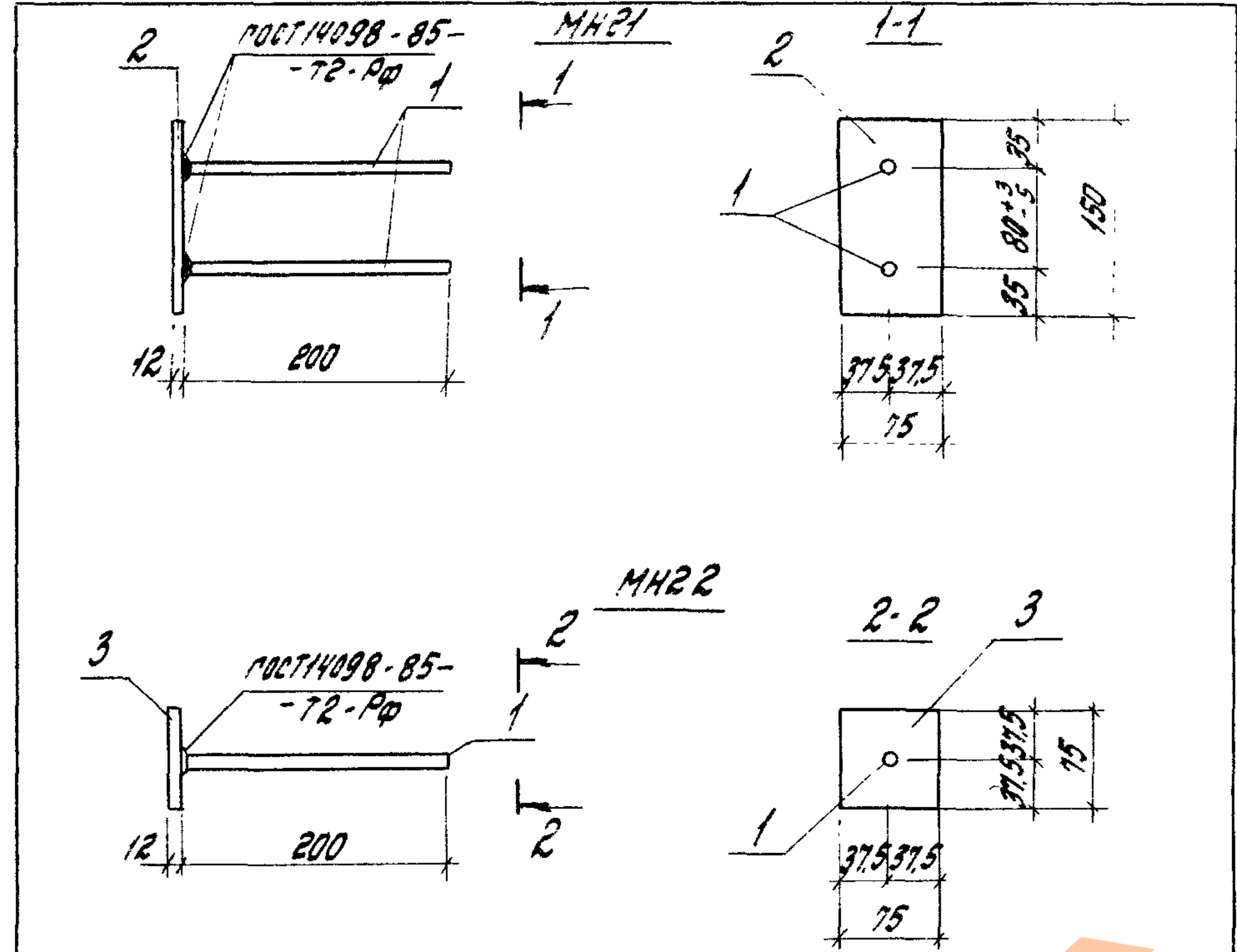
Модель изделия	Поз	Наименование	Кол.	Масса ед., кг	Масса изделия, кг
МН19	1	-14x1000, e=270	1	3,0	22,8
	2	Ф40 А II, e=1000	2	9,9	
МН20	1	-14x1000, e=270	1	3,0	19,0
	2	-Ф36 А II, e=1000	2	8,0	

1. Арматура класса А-II по ГОСТ 5781-82.
2. Сталь листовая по ГОСТ 19903-74.

1. Арматура класса А-II по ГОСТ 5781-82.
2. Сталь листовая по ГОСТ 19903-74.

Исполн.	Провер.	Корректир.	Инженер	1420.1-200.1-5-13		
				Стандия	Лист	Листов
ИЗДЕЛИЕ ЗАКЛАДНОЕ МН17, МН18				ЦНИИПРОМЗДАНИИ		
Н. Кондр.	Трахтенберг	И.И.И.				

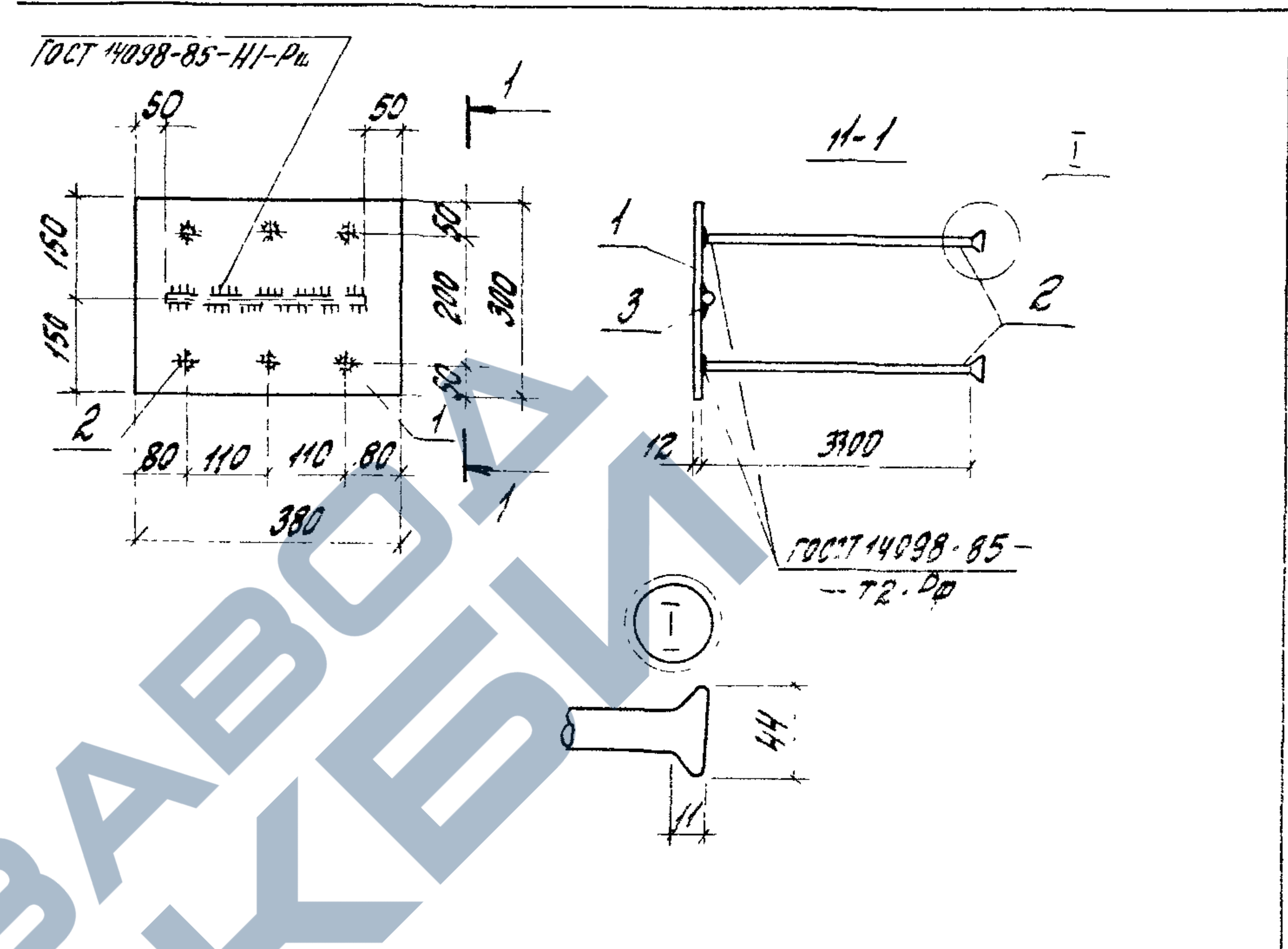
Исполн.	Провер.	Корректир.	Инженер	1420.1-200.1-5-14		
				Стандия	Лист	Листов
ИЗДЕЛИЕ ЗАКЛАДНОЕ МН19, МН20				ЦНИИПРОМЗДАНИИ		
Н. Кондр.	Трахтенберг	И.И.И.				



Марка изделия	Поз.	Наименование	кол.	Масса ед., кг	Масса изделия, кг
МН21	1	Ф16 А III, L = 200	2	0,3	1,7
	2	-12 x 75, L = 150	1	1,1	
МН22	1	Ф16 А III, L = 200	1	0,3	0,8
	3	-12 x 75, L = 75	1	0,5	

1. Арматура класса А III по ГОСТ 5781-82.
2. Сталь листовая по ГОСТ 19903-74.

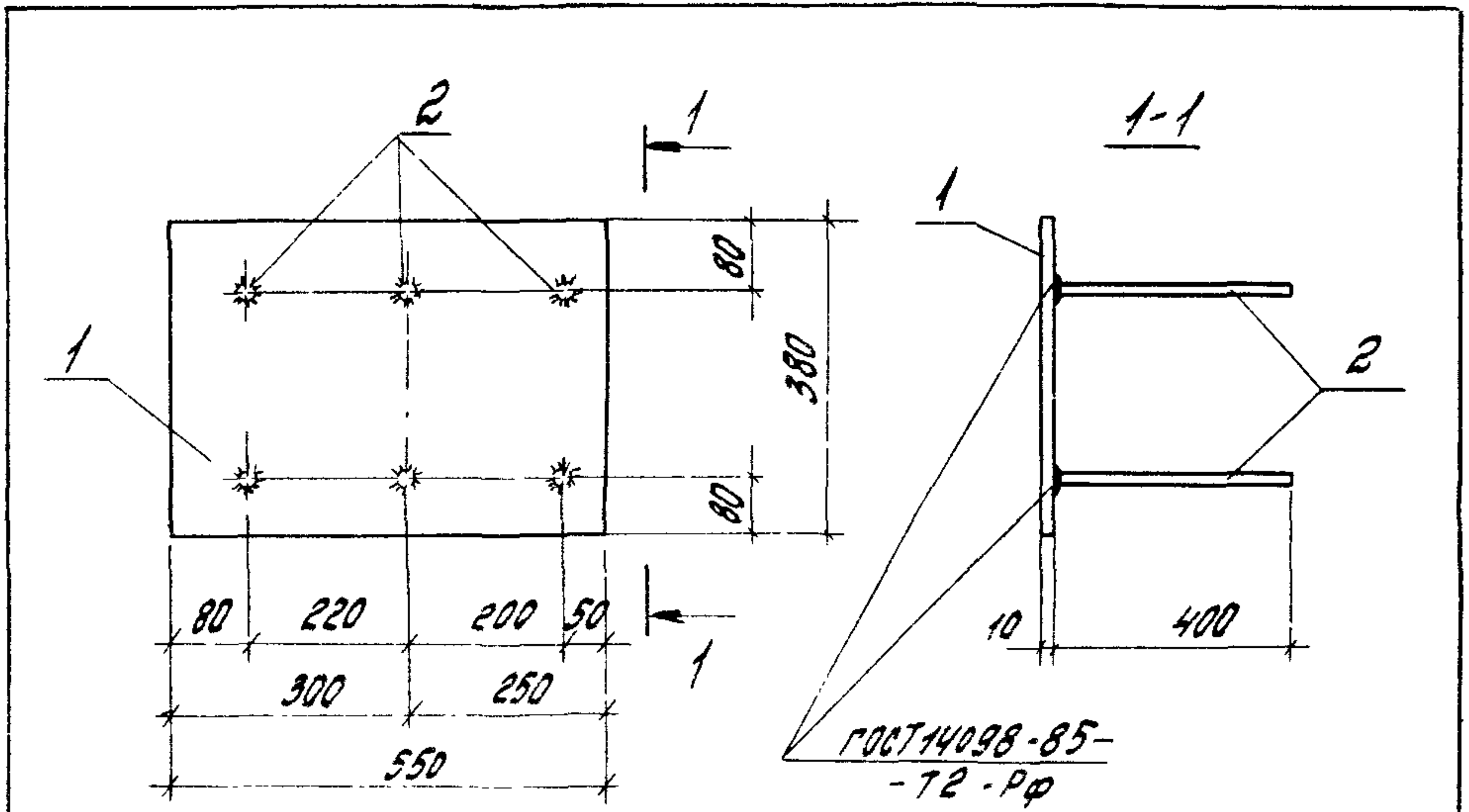
Разраб. Коробкова	Коробкова	13.02.15	1.420.1-200.1-5-15
Рассчит. Ягодкин	Ягодкин	13.02.15	
Провер. Тараскина	Тараскина	13.02.15	
Изделие закладное			Стандия лист листов
МН21, МН22			Р 1
И.контр. Тростенгеря			ЦНИИПРОМЗДАНИИ



Марка изделия	Поз.	Наименование	кол.	Масса ед., кг	Масса изделия, кг
МН23	1	-12 x 300, L = 380	1	10,7	17,1
	2	Ф22 А III, L = 330	6	1,0	
	3	Ф16 А III, L = 280	1	0,4	

1. Арматура класса А III по ГОСТ 5781-82
2. Сталь листовая по ГОСТ 19903-74.

Разраб. Коробкова	Коробкова	13.02.15	1.420.1-200.1-5-16
Рассчит. Ягодкин	Ягодкин	13.02.15	
Провер. Тараскина	Тараскина	13.02.15	
Изделие закладное			Стандия лист листов
МН23			Р 1
И.контр. Тростенгеря			ЦНИИПРОМЗДАНИИ

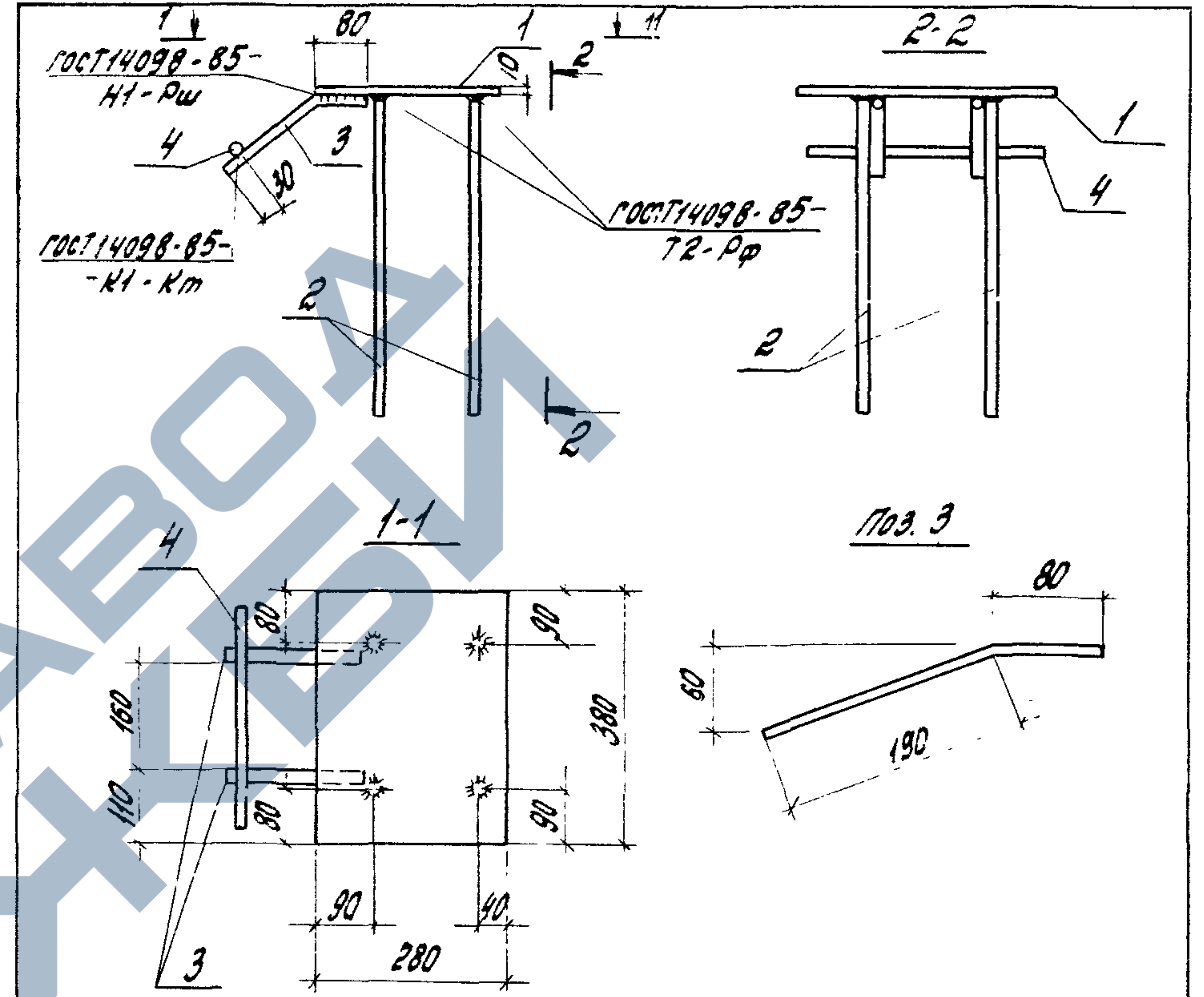


Марка изделия	Поз.	Наименование	кол.	Масса ед., кг	Масса изделия, кг
МН24	1	-10 x 380, ρ=550	1	16,4	21,2
	2	φ18АІІІ, ρ=400	6	0,8	

1. Арматура класса А-ІІІ по ГОСТ 5781-82
2. Сталь листовая по ГОСТ 19903-74.

Изв. № 100/1, Подпись и дата
 Взам. инв. №

Разработ	Коробкова	Тародина		1.420.1-200.1-5-17
Расчит	Ягодкин	Тародина		
Провер.	Тародина	Тародина		
Изделие закладное МН24				Станд. Лист Листов Р 1
И.контр. Трахтенберг				ЦНИИПРОМЗДАНИИ

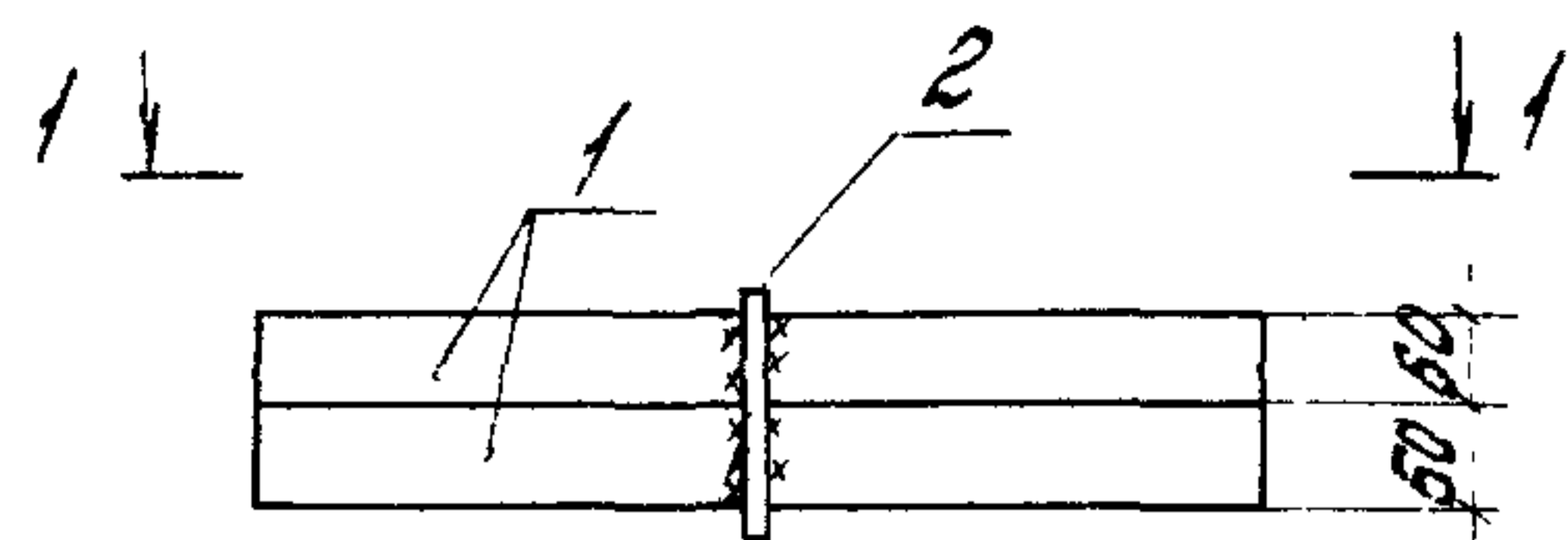


Марка изделия	Поз.	Наименование	кол.	Масса ед., кг	Масса изделия, кг
МН25	1	-10 x 280 ρ=380	1	8,4	14,1
	2	φ18АІІІ ρ=500	4	1,0	
	3	φ18АІІІ ρ=270	2	0,5	
	4	φ18АІ, ρ=350	1	0,7	

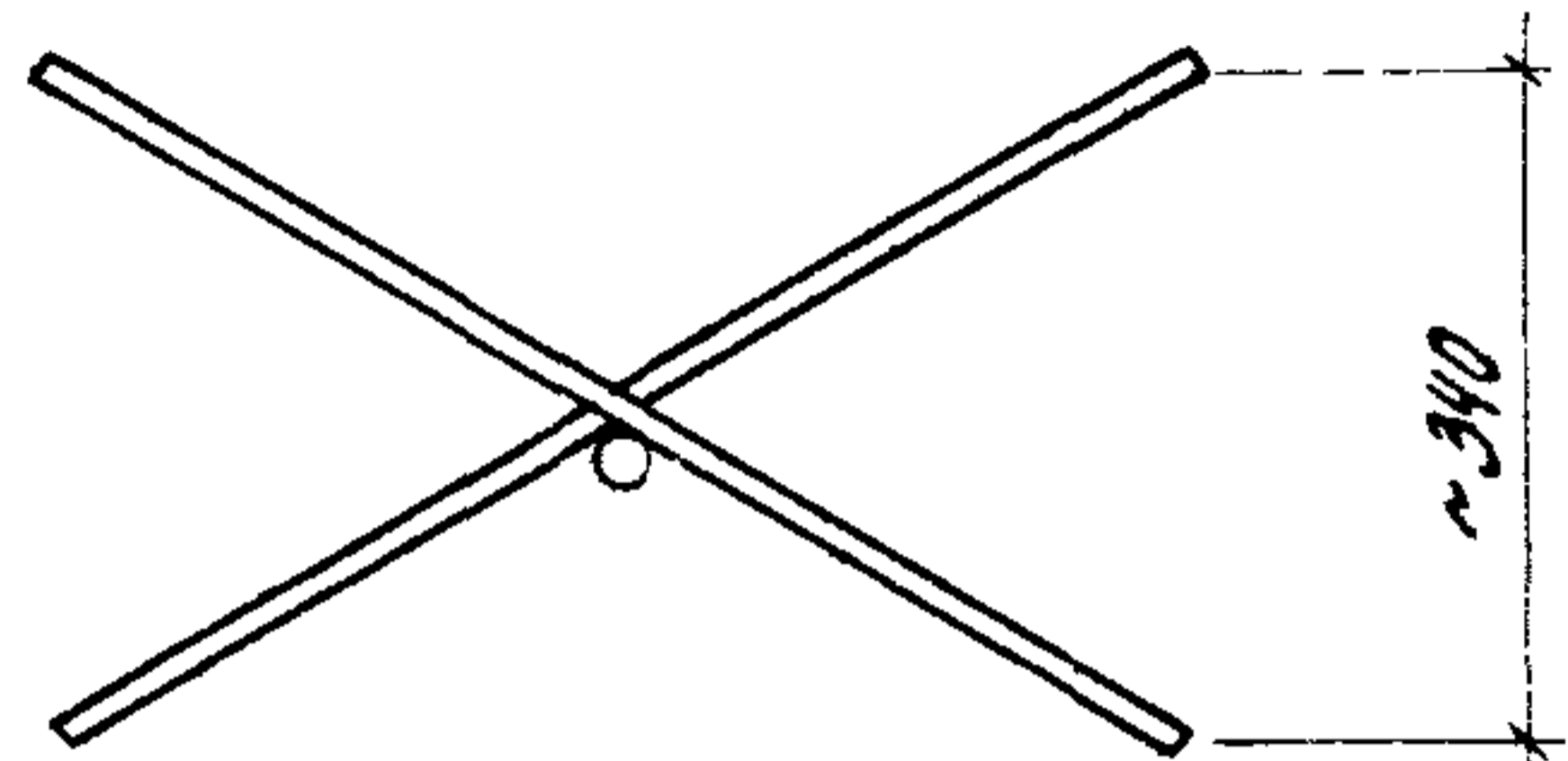
1. Арматура классов А-І и А-ІІІ по ГОСТ 5781-82.
2. Сталь листовая по ГОСТ 19903-74.

Изв. № 100/1, Подпись и дата
 Взам. инв. №

Разработ	Коробкова	Тародина		1.420.1-200.1-5-18
Расчит	Ягодкин	Тародина		
Провер.	Тародина	Тародина		
Изделие закладное МН25				Станд. Лист Листов Р 1
И.контр. Трахтенберг				ЦНИИПРОМЗДАНИИ



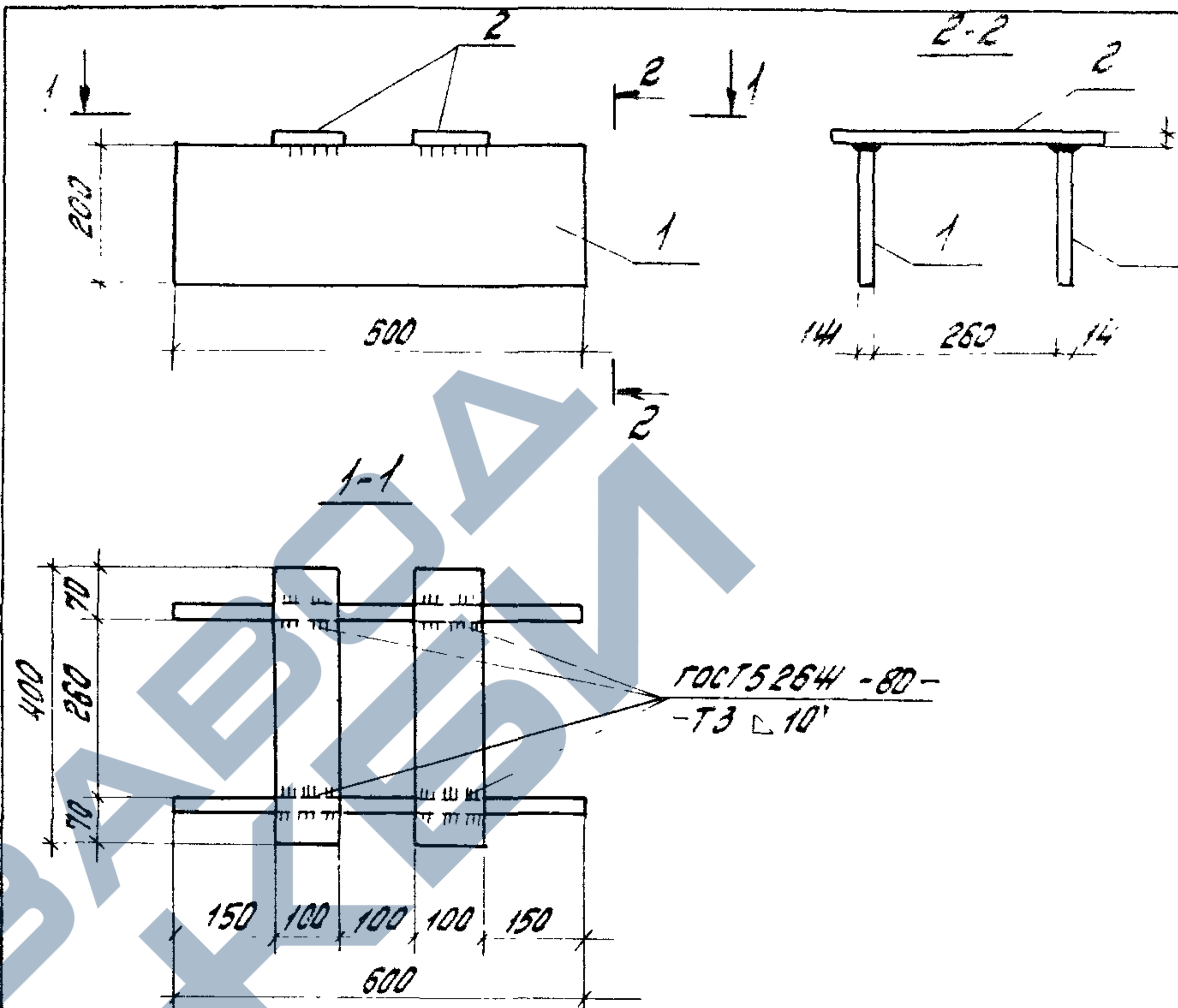
ГОСТ 14093-85-1
-М1-РШ



Марка изделия	Поз.	Наименование	кол.	Масса ед., кг	Масса изделия, кг
МН26	1	- 6x60, l=640	2	1,8	3,7
	2	Ф10, А1, l=150	1	0,1	

1. Арматура класса А1 по ГОСТ 5781-82
2. Сталь листовая по ГОСТ 19903-74.

Разраб.	Коробкова	Проф.		1.420.1-200.1-5-19	
Расчит.	Ягодкин	Взв.			
Провер.	Тарадина	Мабв			
Изделие закладное МН26				Стальная лист	Листов
				Р	1
ЦНИИПРОМЗАНИИ					
Н.контр.	Трахтенгерц	РМ			



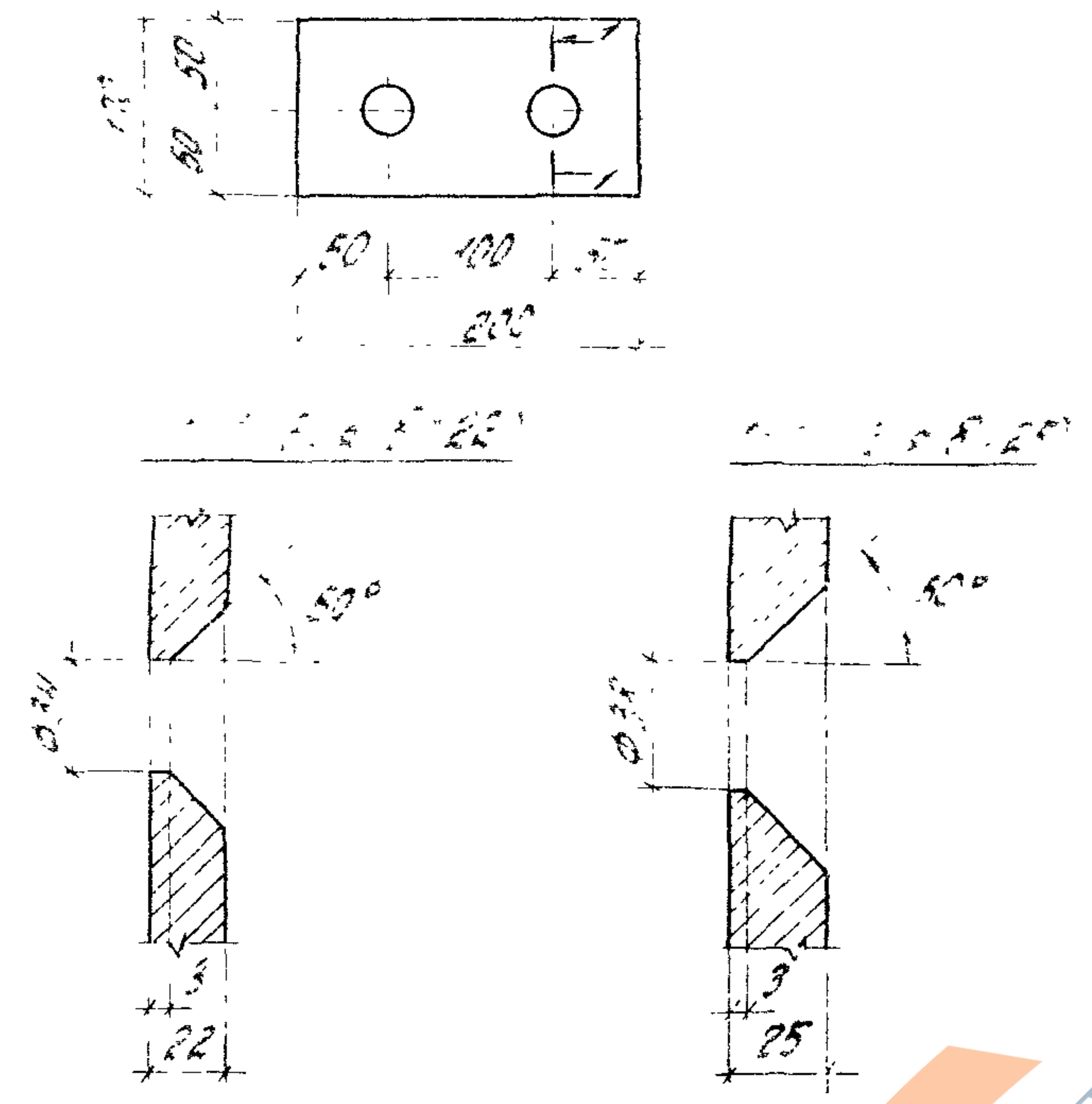
ГОСТ 5264-80-
-Т3 L10'

Марка изделия	Поз.	Наименование	кол.	Масса ед., кг	Масса изделия, кг
МН27	1	- 14x200, l=6010	2	13,2	35,2
	2	- 14x100, l=400	2	1,4	

Сталь листовая по ГОСТ 19903-74

Разраб.	Коробкова	Проф.		1.420.1-200.1-5-20	
Расчит.	Ягодкин	Взв.			
Провер.	Тарадина	Мабв			
Изделие закладное МН27				Стальная лист	Листов
				Р	
ЦНИИПРОМЗАНИИ					
Н.контр.	Трахтенгерц	РМ			

24696 15

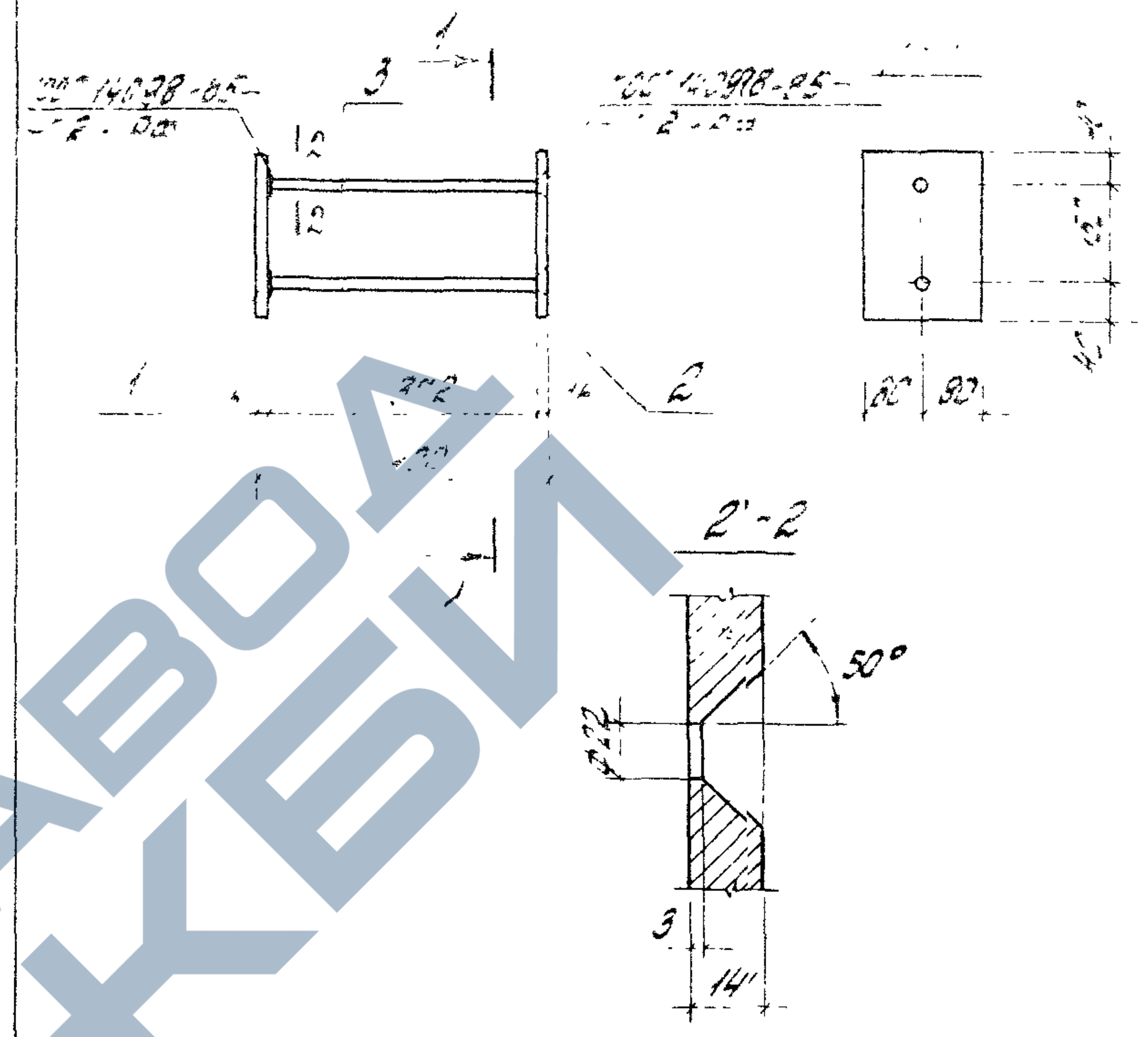


Модель изделия	Наименование	Диаметр отв., мм	Масса 103 кг
МН28	- 22 x 100, e = 200	33	3,5
МН29	- 25 x 100, e = 200	37	3,9

Сталь листовая по ГОСТ 19903-74.

Цикл № 001	Проектировщик	В.И.И.И.
	Проверен	Т.И.И.
Цикл № 001	Корректировка	
	Проверен	
Цикл № 001	Корректировка	
	Проверен	
Цикл № 001	Корректировка	
	Проверен	

1. 420.1-200.1-5-21		
Изделие	защитное	
МН28, МН29		ЦНИПРОМЗДАНИИ

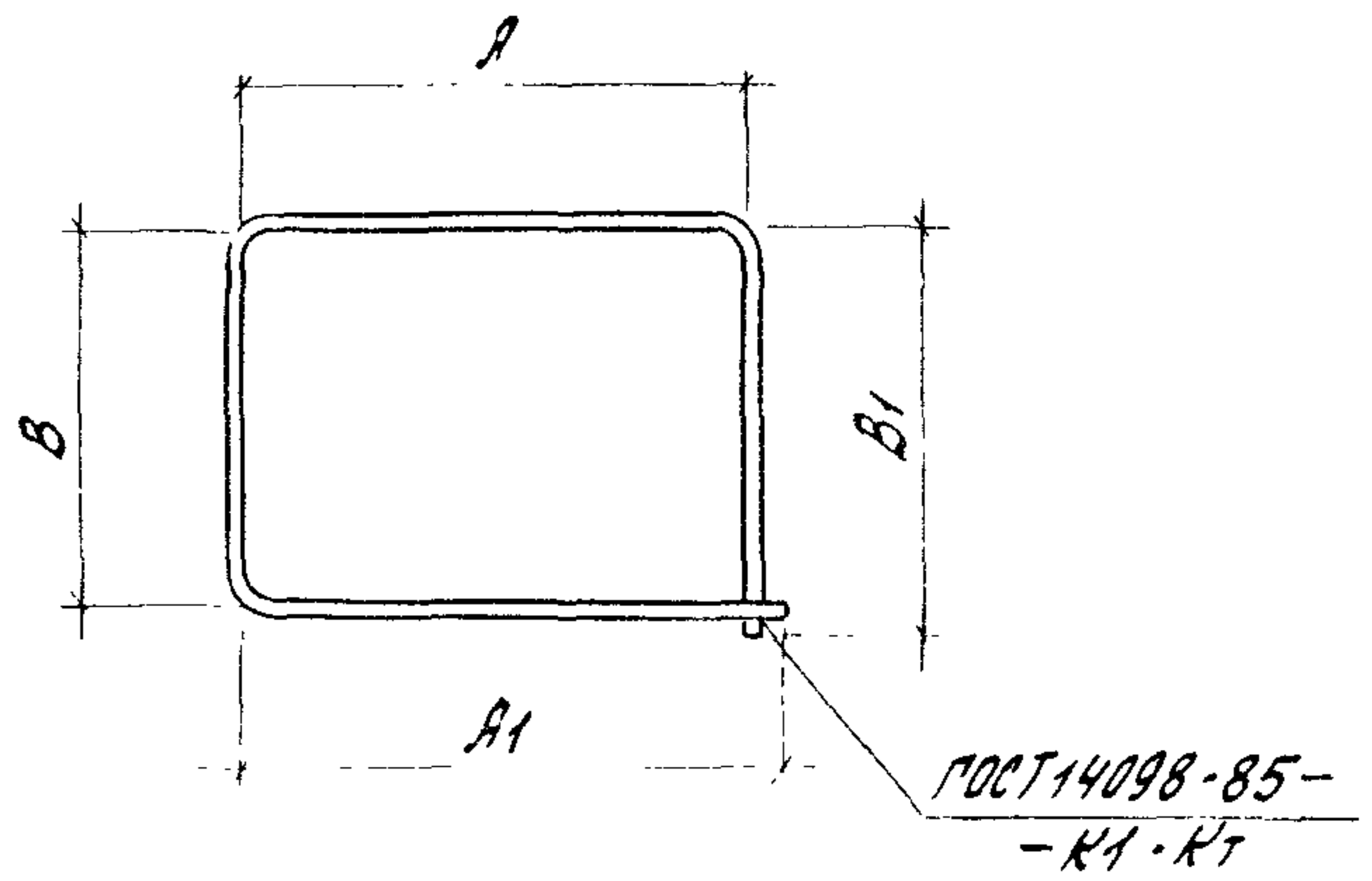


Модель изделия	Мат	Наименование	кол.	Масса ед., кг	Масса изделия кг
МН30	1	- 14 x 160, e = 230	1	4,0	10,0
	2	- 14 x 160, e = 230	1	4,0	
	3	Ф 20, II, e = 386	2	1,0	

1. Арматура класса А-III по ГОСТ 5781-82.
2. Сталь листовая по ГОСТ 19903-74.

Цикл № 001	Проектировщик	В.И.И.И.
	Проверен	Т.И.И.
Цикл № 001	Корректировка	
	Проверен	
Цикл № 001	Корректировка	
	Проверен	
Цикл № 001	Корректировка	
	Проверен	

1. 420.1-200.1-5-22		
Изделие	защитное	
МН30		ЦНИПРОМЗДАНИИ

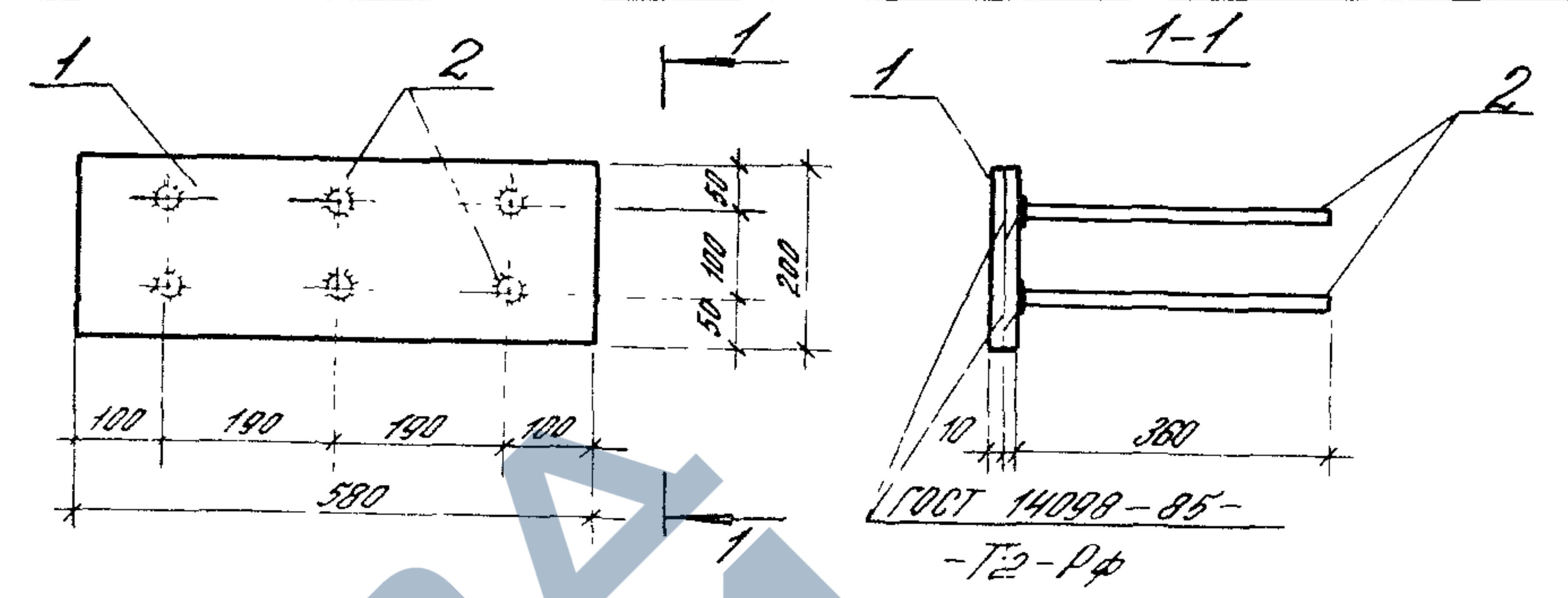


поз.	Наименование	Масса поз. кг	размеры, мм			
			А	А ₁	В	В ₁
13	Ф 8 А I, L = 1780	0,7	535	555	335	355
	Ф 10 А I, L = 1820	1,1	545	565	345	365

Арматура класса А I по ГОСТ 5781-82.

ЦНП. ПОП. И. ПОП. И. ДАТА. ВЗЛОМ. ЦНП. И.

Разраб.	Коробкова	Спр.		1.420.1-200.1-5-23
Расчит.	Ягодкин	ПЗ		
Провер.	Тарадина	ПЗ		
Н.контр.	Трахтенгерц			
ПОЗИЦИЯ 13				Стадия лист Листов
				Р 1
				ЦНИИПРОМЗДАНИЙ



Марка изделия	Поз	Наименование	Кол	Масса ед. кг	Масса изделия, кг
МНЗ I	1	- 10 × 200, L = 580	1	9,1	10,9
	2	Ф 12 А III, L = 360	6	0,3	

- 1 Арматура класса А III по ГОСТ 5781-82.
- 2 Сталь листовая по ГОСТ 19903-74

ЦНП. ПОП. И. ПОП. И. ДАТА. ВЗЛОМ. ЦНП. И.

Разраб.	Ковтук	Спр.		1420.1-200.1-5-24
Расчит.	Шорина	ПЗ		
Провер.	Ягодкин	ПЗ		
Н.контр.	Ягодкин	ПЗ		
Изделие закладное МНЗ I				Стадия лист Листов
				Р 1
				ЦНИИПРОМЗДАНИЙ