

ТИПОВЫЕ КОНСТРУКЦИИ, ИЗДЕЛИЯ И УЗЛЫ ЗДАНИЙ И СООРУЖЕНИЙ

<https://zavodjbi.com/>
СЕРИЯ 1.090.1-2с

СБОРНЫЕ ЖЕЛЕЗОБЕТОННЫЕ КОНСТРУКЦИИ МЕЖВИДОВОГО ПРИМЕНЕНИЯ
ДЛЯ КРУПНОПАНЕЛЬНЫХ ОБЩЕСТВЕННЫХ ЗДАНИЙ И ВСПОМОГАТЕЛЬНЫХ
ЗДАНИЙ ПРОМЫШЛЕННЫХ ПРЕДПРИЯТИЙ С ВЫСОТОЙ ЭТАЖА 3,0 И 3,3 м
ДЛЯ СТРОИТЕЛЬСТВА В СЕЙСМИЧЕСКИХ РАЙОНАХ

ВЫПУСК 7-1

МОНТАЖНЫЕ УЗЛЫ

РАБОЧИЕ ЧЕРТЕЖИ

4674-17

Цена.3-34

<https://zavodjbi.com/>

ТИПОВЫЕ КОНСТРУКЦИИ, ИЗДЕЛИЯ И УЗЛЫ ЗДАНИЙ И СООРУЖЕНИЙ

<https://zavodjbi.com/>
С Е Р И Я 1.090.1-2с

СБОРНЫЕ ЖЕЛЕЗОБЕТОННЫЕ КОНСТРУКЦИИ МЕЖВИДОВОГО ПРИМЕНЕНИЯ
ДЛЯ КРУПНОПАНЕЛЬНЫХ ОБЩЕСТВЕННЫХ ЗДАНИЙ И ВСПОМОГАТЕЛЬНЫХ
ЗДАНИЙ ПРОМЫШЛЕННЫХ ПРЕДПРИЯТИЙ С ВЫСОТОЙ ЭТАЖА 3,0 И 3,3 м
ДЛЯ СТРОИТЕЛЬСТВА В СЕЙСМИЧЕСКИХ РАЙОНАХ

ВЫПУСК 7-1

МОНТАЖНЫЕ УЗЛЫ

РАБОЧИЕ ЧЕРТЕЖИ

РАЗРАБОТАН
ТбилизНИИЭП

ИЛ. ИНЖ. ИНСТИТУТА *Борис* Е. БАРКАЯ
ИЛ. КОНСТР. ЦР. ОТДЕЛЕНИЯ *Чавча* А. ЧИКОБАВА
НАЧ. ОТДЕЛА *Н. Зингерашвили* Н. ЗИНГЕРАШВИЛИ
ИЛ. ИНЖ. ПРОЕКТА *Н. Зингерашвили* Н. ЗИНГЕРАШВИЛИ

<https://zavodjbi.com/>

УТВЕРЖДЕН
И ВВЕДЕН В ДЕЙСТВИЕ
С 1 ЯНВАРЯ 1985 г.
Госстроем СССР
ПРОТОКОЛ ОТ
1 НОЯБРЯ 1984 г. № ИИ-31

<https://zavodjbi.com/>

Т.К. 1.090.1-2с.7-1

Изм. № подл. Подпись и дата

№	ОБОЗНАЧЕНИЕ	НАИМЕНОВАНИЕ	СТР.	ПРИМЕЧАНИЕ	№	ОБОЗНАЧЕНИЕ	НАИМЕНОВАНИЕ	СТР.	ПРИМЕЧАНИЕ
1	I.090.I-2с.7-I 000	ТЕХНИЧЕСКОЕ ОПИСАНИЕ	3		22	I.090.I-2с.7-I 2I	УЗЛЫ 33	28	
2	I.090.I-2с.7-I 0I	УЗЕЛ I	4		23	I.090.I-2с.7-I 22	УЗЛЫ 34, 35	29	
3	I.090.I-2с.7-I 02	УЗЕЛ 2	5		24	I.090.I-2с.7-I 23	УЗЕЛ 36	30	
4	I.090.I-2с.7-I 03	УЗЛЫ 3,4	6		25	I.090.I-2с.7-I 24	УЗЛЫ 37, 38	3I	
5	I.090.I-2с.7-I 04	УЗЕЛ 5	7		26	I.090.I-2с.7-I 25	УЗЛЫ 39, 40	32	
6	I.090.I-2с.7-I 05	УЗЛЫ 6,7,8	9		27	I.090.I-2с.7-I 26	УЗЛЫ 4I, 42	33	
7	I.090.I-2с.7-I 06	УЗЛЫ 9, I0, I I, I2	I0		28	I.090.I-2с.7-I 27	УЗЛЫ 43, 44	34	
8	I.090.I-2с.7-I 07	УЗЛЫ I3, I4	I I		29	I.090.I-2с.7-I 28	УЗЕЛ 45	35	
9	I.090.I-2с.7-I 08	УЗЛЫ I5, I6	I3		30	I.090.I-2с.7-I 29	УЗЕЛ 46	36	
I0	I.090.I-2с.7-I 09	УЗЛЫ I7, I6	I5		3I	I.090.I-2с.7-I 30	УЗЕЛ 47	37	
I I	I.090.I-2с.7-I I0	УЗЕЛ I9	I6		32	I.090.I-2с.7-I 3I	УЗЕЛ 48	38	
I2	I.090.I-2с.7-I I I	УЗЛЫ 20, 2I	I8		33	I.090.I-2с.7-I 32	СПЕЦИФИКАЦИИ	39	
I3	I.090.I-2с.7-I I2	УЗЕЛ 22	I9						
I4	I.090.I-2с.7-I I3	УЗЛЫ 23, 24	20						
I5	I.090.I-2с.7-I I4	УЗЕЛ 25	2I						
I6	I.090.I-2с.7-I I5	УЗЕЛ 26	22						
I7	I.090.I-2с.7-I I6	УЗЕЛ 27	23						
I8	I.090.I-2с.7-I I7	УЗЕЛ 28	24						
I9	I.090.I-2с.7-I I8	УЗЛЫ 29, 30	25						
20	I.090.I-2с.7-I I9	УЗЕЛ 3I	26						
2I	I.090.I-2с.7-I 20	УЗЕЛ 32	27						

Нач. отд.	Элишерашвили	И. Дод	5.6.84
Н. контр.	Салагадзе	В. Д.	5.6.84
Рук. маст.	Касрадзе	Г. Д.	5.6.84
ГИП	Элишерашвили	А. Д.	5.6.84
Рук. гр.	Бурджанадзе	В. Д.	5.6.84
Проверил	Салихова	А. Д.	5.6.84
Разраб.	Шелия	В. Д.	5.6.84

1.090.1-2с.7-1 00

СОДЕРЖАНИЕ

Станд.	Лист	Листов
1	1	1

ТБИЛЗНИИЭП

Контроль

Формат А3

<https://zavodjbi.com/>

Настоящий выпуск содержит рабочие чертежи узлов сопряжений сборных железобетонных изделий серии I.090.I-2с, замаркированных в выпуске 0-I. Общие указания по применению изделий, основные конструктивные требования по обеспечению прочности и устойчивости здания при сейсмических воздействиях приведены в выпуске 0-I.

Монтажные узлы следует выполнять в строгом соответствии с материалами данного выпуска с соблюдением требований СНиП III-16-80 и СН 420-71. Качественное выполнение узлов обеспечивает теплотехнические свойства и гидроизоляцию стыков наружных стен, совместную работу конструкций, прочность, устойчивость и надежность при сейсмических воздействиях отдельных элементов и здания в целом. Последовательность основных работ по устройству стыков:

1. Устанавливаются панели наружных стен, производится прокладка стыков со стороны помещения;
 2. Монтируются панели внутренних стен, вентиля, перегородки, производится установка и приварка всех соединительных элементов в соответствии с узлами данного выпуска.
 3. Монтируются плиты перекрытий также в строгом соответствии с узлами данного выпуска и проекта.
 4. В колодцы вертикальных стыков между наружными и внутренними стеновыми панелями устанавливаются стержни сквозной вертикальной арматуры, привариваемые внахлестку к выпускам из фундаментов и по высоте здания выше уровня перекрытия. Для различных стыков в зависимости от сейсмичности и этажности диаметр и класс стали арматуры принимает по расчету в конкретных проектах.
 5. С уровня перекрытия производится заполнение вертикальных колодцев между панелями стен бетоном М 200 с обязательным виброуплотнением, швы между плитами перекрытия заполняются цементным раствором М 100.
- Панели стен и плиты перекрытий устанавливаются на растворе М 100,

все сварные работы выполнять в соответствии с указаниями СН 393-78 и ГОСТ 5264-80.

Монтаж каждого последующего этажа допускается только после того, как бетон омоноличивания стыков нижнего этажа набрал 70% проектной прочности.

В соответствии с последовательностью проведения работ по монтажу здания, приведенные в настоящем выпуске, узлы можно разделить на две группы. Первая, включающая узлы 0 I по I2, связана с герметизацией и омоноличиванием стыков между сборными элементами здания. Вторая, включающая все остальные узлы, связана с соединением сборных элементов при монтаже здания посредством стальных соединительных изделий. На чертежах узлов этой группы заполнение раствором швов и омоноличивание колодцев условно не показаны.

Потребность в строительных материалах, не вошедших в спецификации на монтажные узлы, (утеплитель, герметики, цементный раствор и т. д.) должна определяться в проектах конкретных зданий.

Перечень выпусков, входящих в состав серии I.090.I-2с, приведен в выпуске 0-0.

В ссылках на документы данного выпуска условно опущены обозначения серии и выпуска.

В конкретных проектах должна указываться марка стали соединительных изделий в зависимости от условий строительства и эксплуатации в соответствии с главой СНиП II-23-81.

т.к. 10901-2с в 7-1

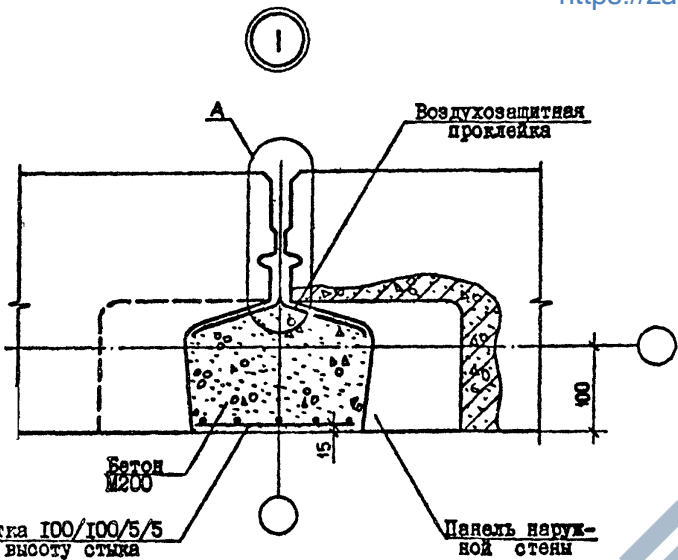
Изм. в проект. Подпись и дата. Владелец. №

Нач. отд.	Элишерашвили	7.88	5.6.89	1.090.1-2с7-1 00Т0 ТЕХНИЧЕСКОЕ ОПИСАНИЕ ТбилиЗНИИЭП	
Н. контр.	Сидягелдзе	8.88	5.6.89		
Рук. маст.	Касрадзе	8.88	5.6.89		
	ГИП	Элишерашвили	8.88		5.6.89
Рук. гр.	Буржанадзе	8.88	5.6.89		
Проверил	Салихова	8.88	5.6.89		
Разраб.	Шеленя	8.88	2.8.89		

А

ВАРИАНТ ЗАДЕЛКИ СТЫКОВ ВУЛКАНИЗУЮЩЕЙСЯ МАСТИКОЙ

РИС. 2



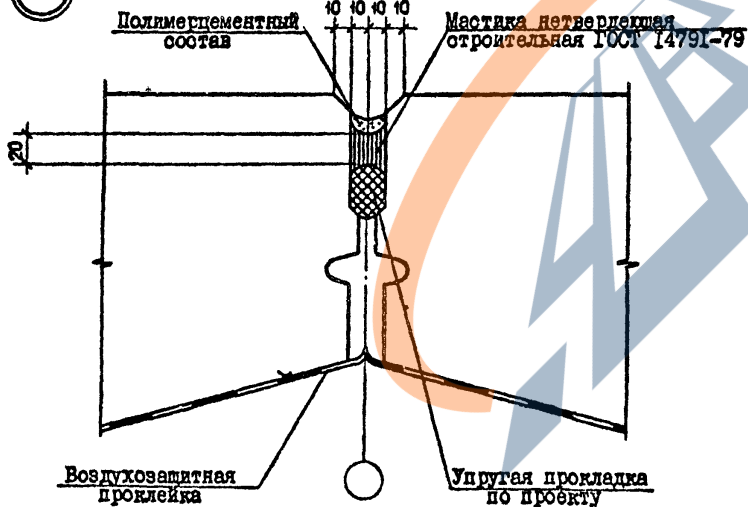
Сетка 100/100/5/5
на высоту стыка
по проекту

Панель наруж-
ной стены

А

ВАРИАНТ ЗАДЕЛКИ СТЫКОВ НЕТВЕРДЕЮЩЕЙ МАСТИКОЙ

РИС. 1



Полимерцементный
состав

Мастика не твердеющая
строительная 1001 14791-79

Воздухозащитная
прокладка

Упругая прокладка
по проекту

Упругая прокладка
по проекту

10 10 10

Вулканизирующаяся ма-
стика по проекту

Воздухозащитная
прокладка

Спецификацию см. докум. 32, лист I

Шифр. № лист. Подпись и дата Шкала №

Т.к. 1.090 1-2 е. в. 7-д.

Нач. отд.	Энишерашвили	К. Зель	10.6.84
Н. контр.	Спладзе	В. Зель	10.6.84
Рук. маст.	Касрадзе	В. Зель	10.6.84
ГИП	Энишерашвили	К. Зель	10.6.84
Рук. гр.	Бурамадзе	В. Зель	10.6.84
Проверил	Салихова	В. Зель	10.6.84
Разраб.	Шели	В. Зель	10.6.84

1.090.1-2с.7-1 01

УЗК I

Страница	Лист	Листов
1	1	1
ТБИЛЗНИИЭП		

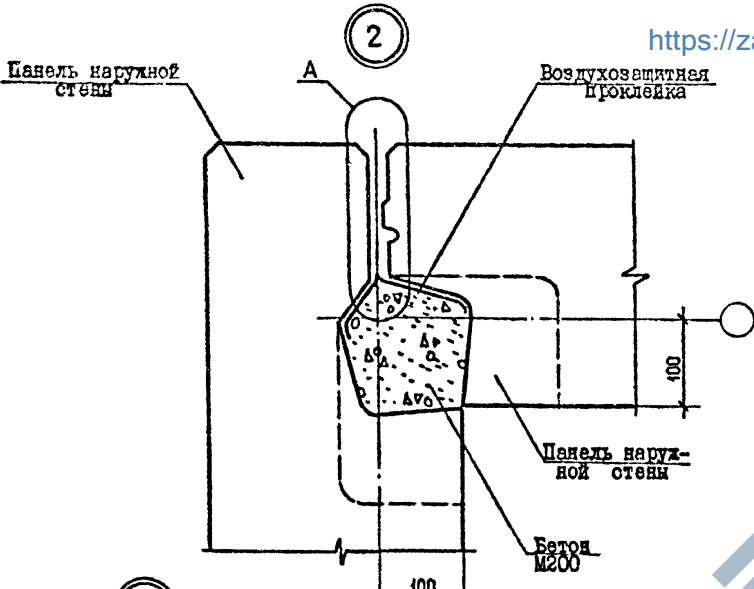
Котировал

Формат А3

<https://zavodjbi.com/>

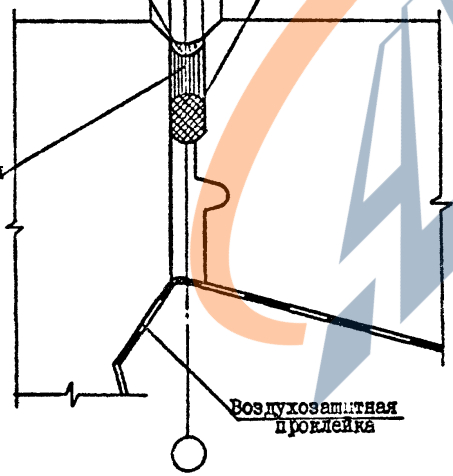
ВАРИАНТ ЗАДЕЛКИ СТЫКА ВУЛКАНИЗИРУЮЩЕЙСЯ МАСТИКОЙ

РИС. 2

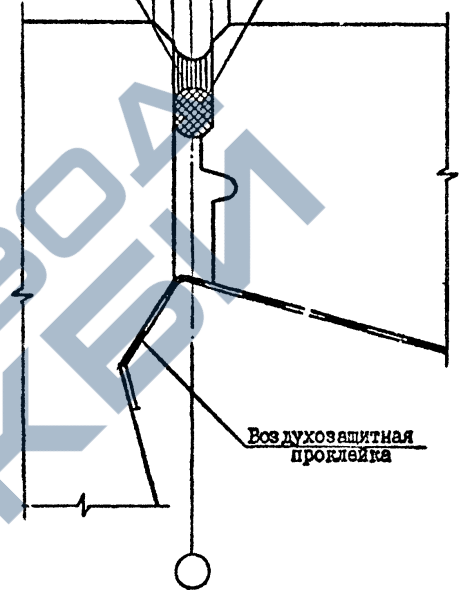


ВАРИАНТ ЗАДЕЛКИ СТЫКА НЕТВЕРДЕЮЩЕЙ МАСТИКОЙ РИС. 1

Полимерцементный состав 10 10 10 10 Упругая прокладка по проекту



Вулканизирующая мастика по проекту 10 10 10 10 Упругая прокладка по проекту



Спецификацию См. докум. 32, лист I

Т.к. 1.090.1-2с. 6. 7-1.

Изм. № подл. Подпись и дата

Мастика не твердеющая строительная ГОСТ 14791-79

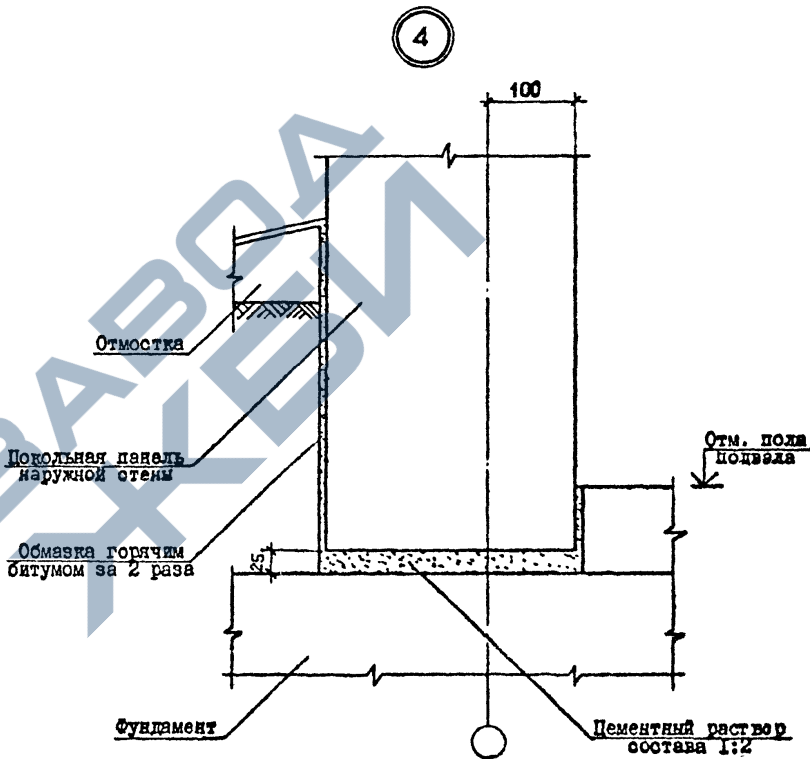
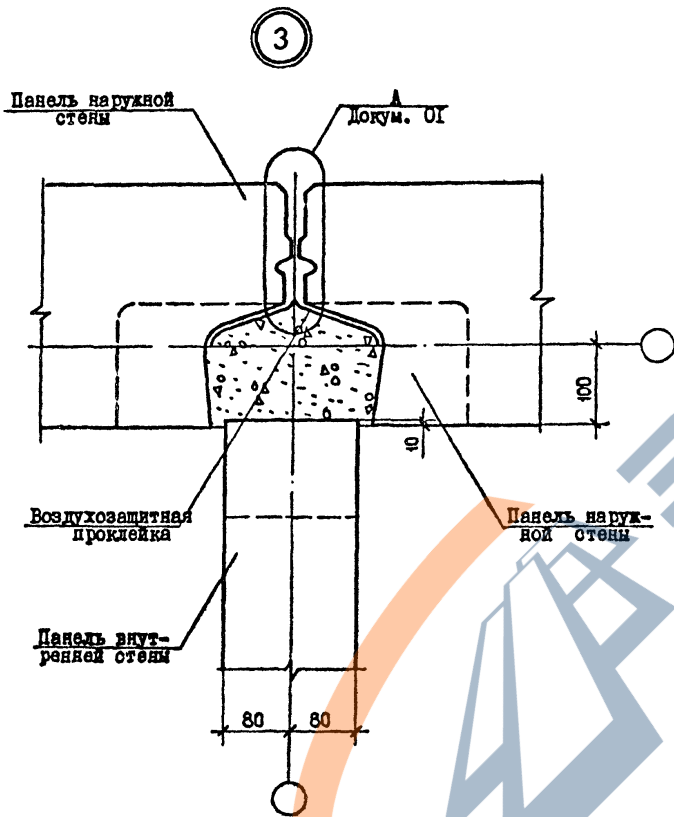
Нач.отд.	Эдишерашвили	31.08.	10.6.87	1.090.1-2с.7-1 02
Н.контр.	Склягадзе	31.08.	10.6.87	
Рук.мост.	Касрадзе	31.08.	10.6.87	УЗЕИ 2
ГИП	Эдишерашвили	31.08.	10.6.87	
Рук.гр.	Бурджанадзе	30.08.	10.6.87	ТбилЗНИИЭП
Проверил	Салихова	30.08.	2.6.87	
Разраб.	Шелия	30.08.	2.6.87	

Копировал

Формат А3

<https://zavodjbi.com/>

Т.И. 1.090.1-2с. 6 Ч-1.



Спецификацию см. докум. 32, лист I

Изм. №	Получен и дата	Выпущен №

Нач. отд.	Эдишерашвили	21.08.87	10.6.87
Н. контр.	Силагелдзе	21.08.87	10.6.87
Рук. маст.	Касрадзе	21.08.87	10.6.87
ГИП	Эдишерашвили	21.08.87	10.6.87
Рук. гр.	Бурджанадзе	21.08.87	10.6.87
Проверил	Селкхова	21.08.87	10.6.87
Разраб.	Шалия	21.08.87	10.6.87

1.090.1-2с.7-1 03

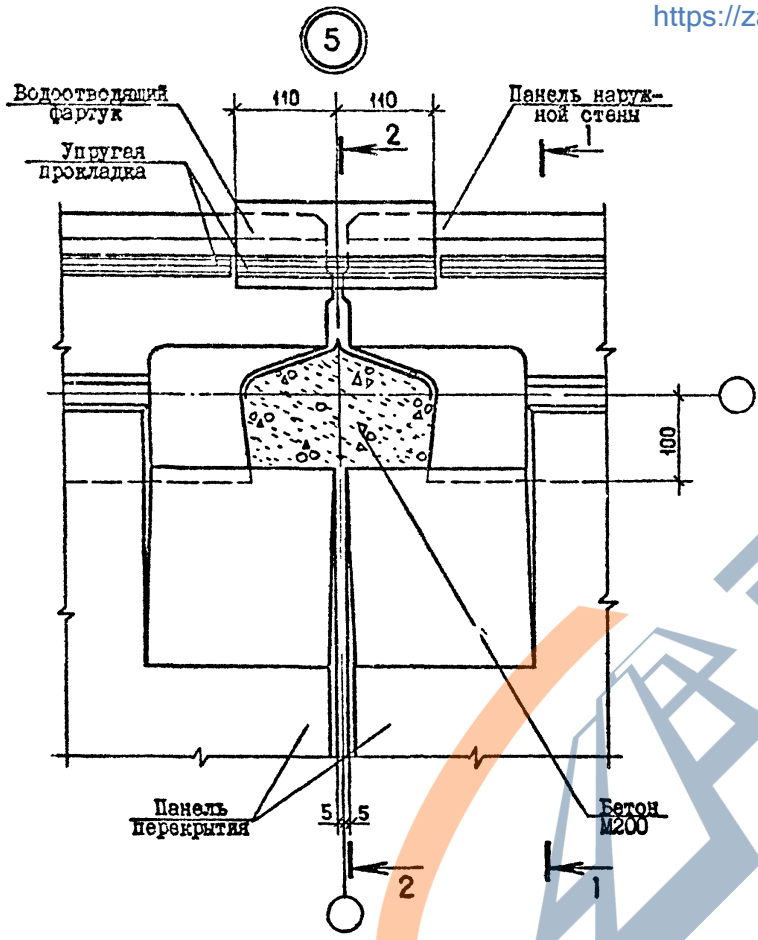
УЗЛЫ 3, 4

Страна	Лист	Листов

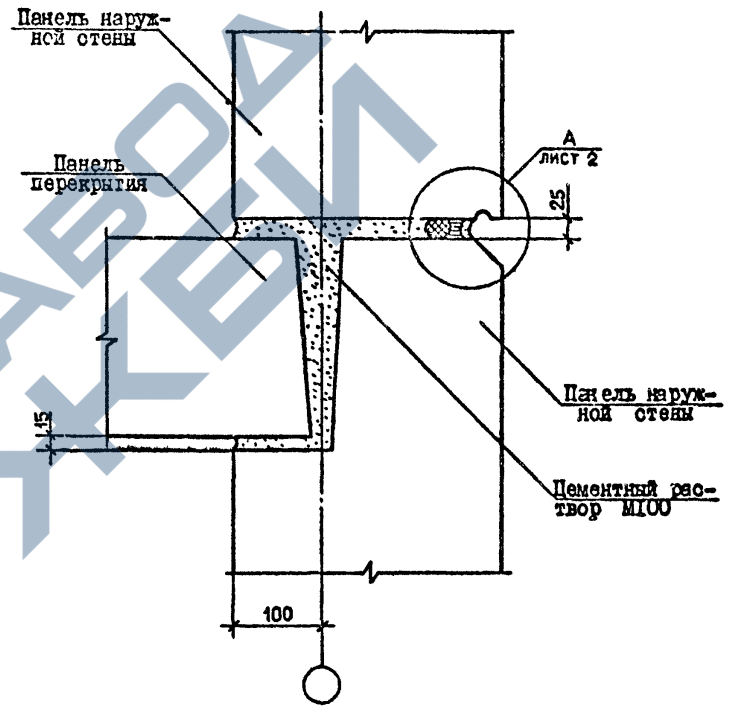
ТБИЛЗНИИЭП

<https://zavodjbi.com/>

т.к. 1090.1-2с. 7-1



1-1
РИС. 1



Спецификация см. докум. 32, лист I

Лист 33 поз. 1
Поз. 1 в докум. 32

Наименование этажа	Сечение	Рис.	Лист
Промежуточный	I-I	1	1
	2-2	2	
Цокольный	I-I	3	2
	2-2	4	

Нач. отд.	Эпишерашвили	10.6.89
Н. контр.	Силагодзе	10.6.89
Рук. маст.	Касрадзе	10.6.89
ГИП	Эпишерашвили	10.6.89
Рук. гр.	Буражандзе	10.6.89
Проверил	Салихова	10.6.89
Разраб.	Шелля	10.6.89

1.090.1-2с.7-1 04

УЗЕИ 5

Стадия	Лист	Листов
Р	1	2

ТБИЛЗНИИЭП

Контроль

Формат А3

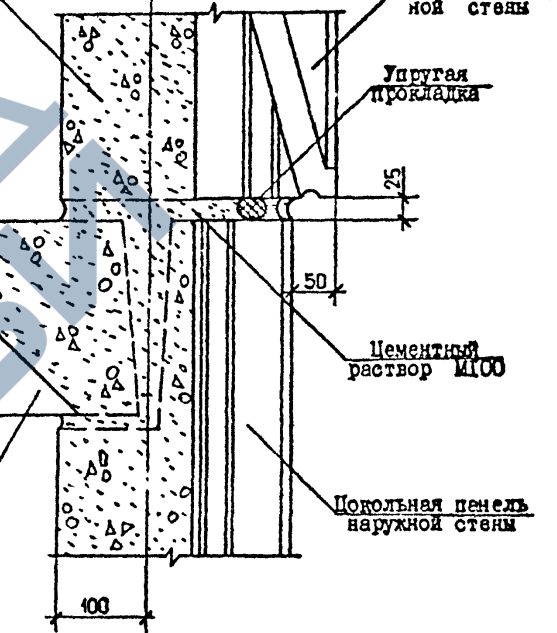
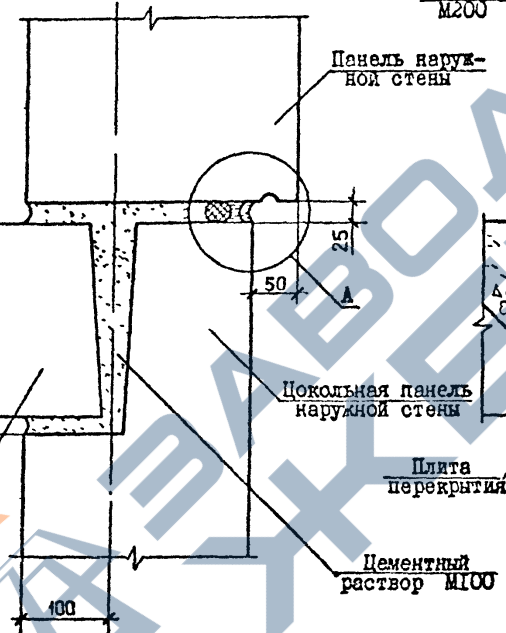
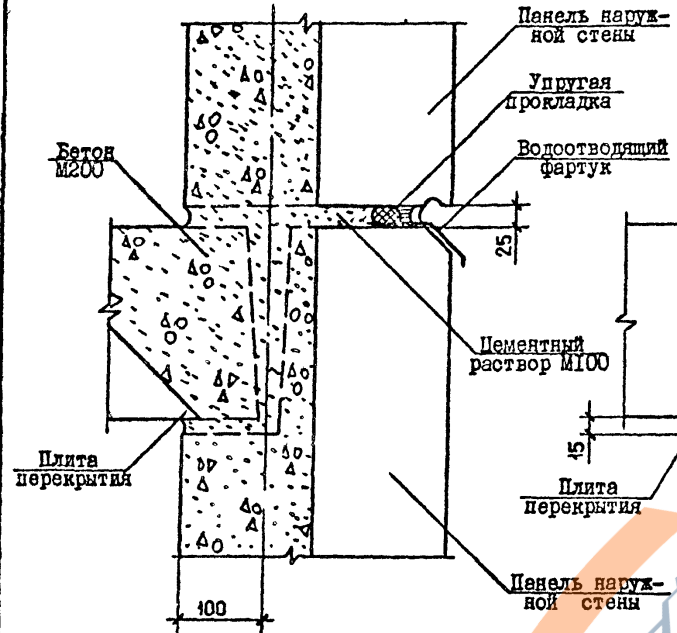
<https://zavodjbi.com/>

ТЖ 1090.1-2с. в 7-1

2-2
РИС. 2

1-1
РИС. 3

2-2
РИС. 4

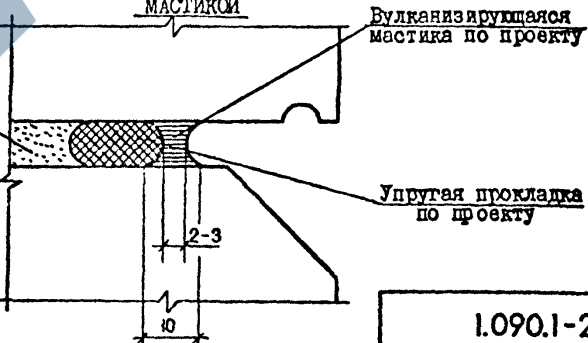
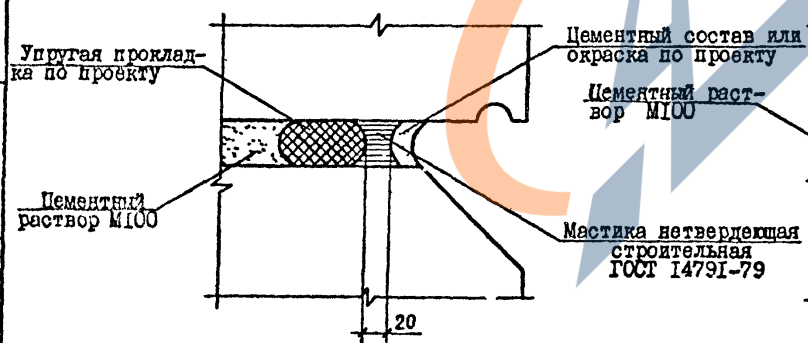


А РИС. 1

А РИС. 2

ВАРИАНТ ЗАДЕЛКИ СТЫКА НЕТВЕРДЕЮЩЕЙ МАСТИКОЙ

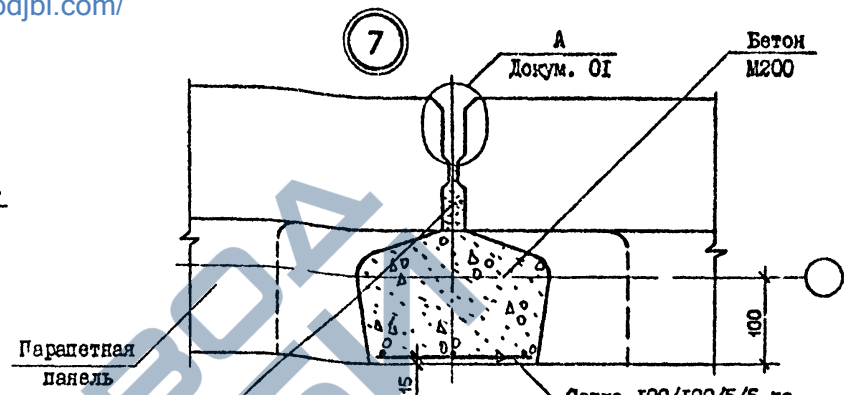
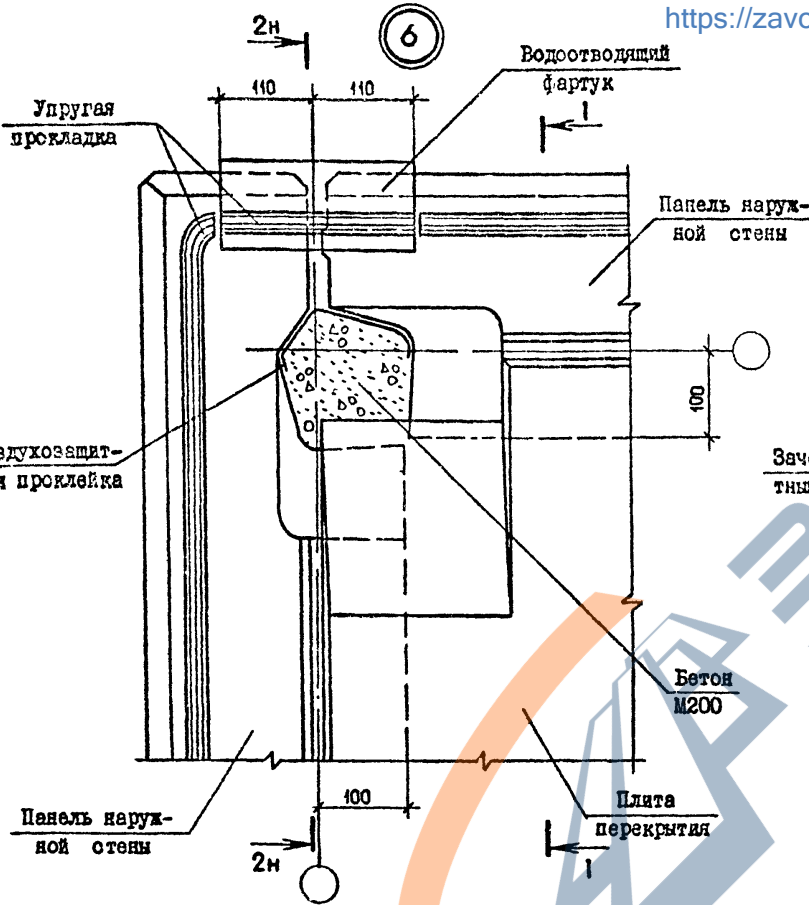
ВАРИАНТ ЗАДЕЛКИ СТЫКА ВУЛКАНИЗИРУЮЩЕЙ МАСТИКОЙ



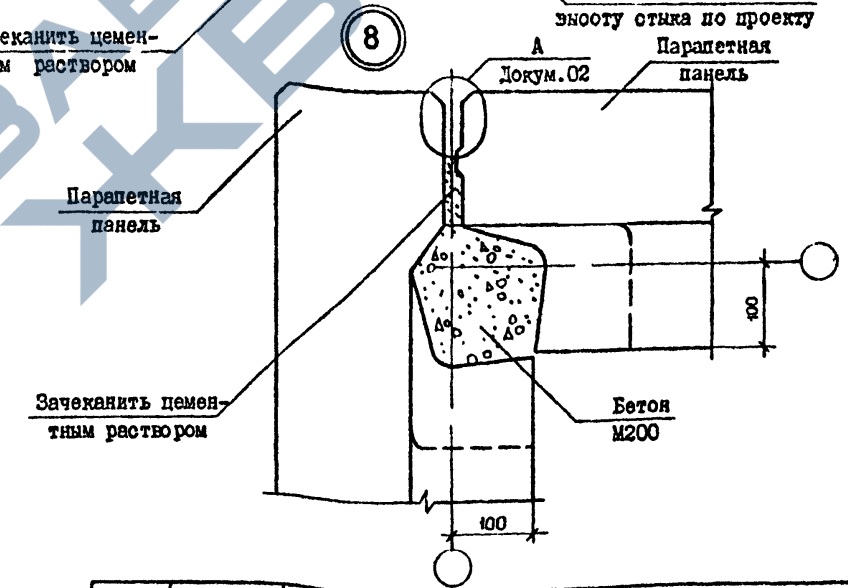
Испол. М. Попов. Поступил в печать

1.090.1-2с.7-1 04		Лист
		2

ТК.1090 1-2с. 6 7-1.



Зачеканить цементным раствором



Зачеканить цементным раствором

Изм. в подл. Подпись и дата

Наименование этажа	Сечение	Рис.	Докум.	Лист
Промежуточный	I-I	1	04	1
	2-2	2	04	2
Цокольный	I-I	3	04	2
	2-2	4	04	2

Спецификацию см. докум. 32, лист I

Нач. отд.	Эдигерашвили	10.6.89
Н. контр.	Силагдзе	10.6.89
Рук. маст.	Касрадзе	10.6.89
ГИП	Эдигерашвили	10.6.89
Рук. гр.	Бурджанадзе	10.6.89
Проверил	Салихова	10.6.89
Разраб.	Шениа	10.6.89

1.090.1-2с.7-1 05

УЗЛЫ 6, 7, 8

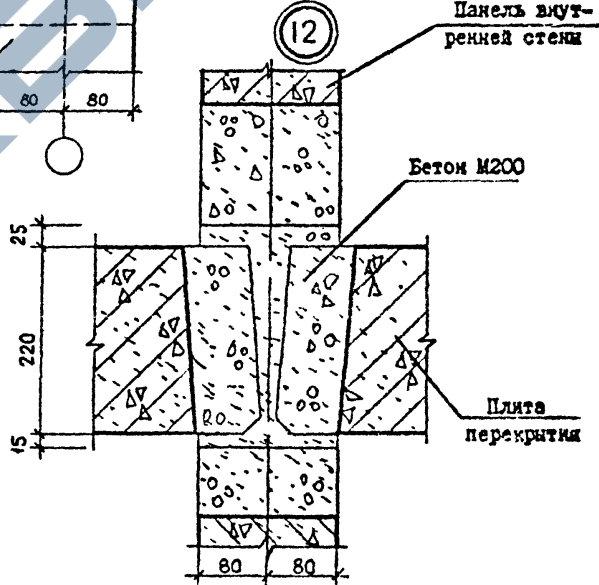
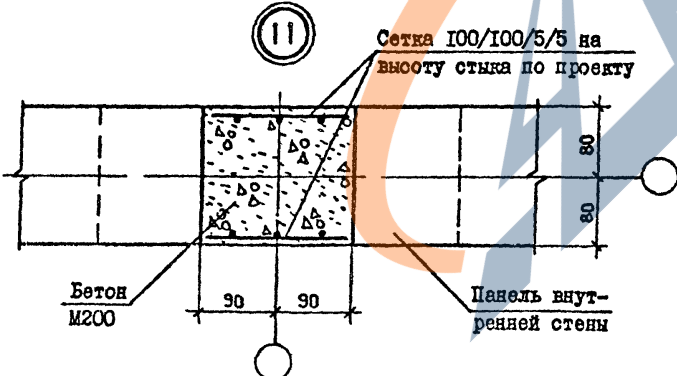
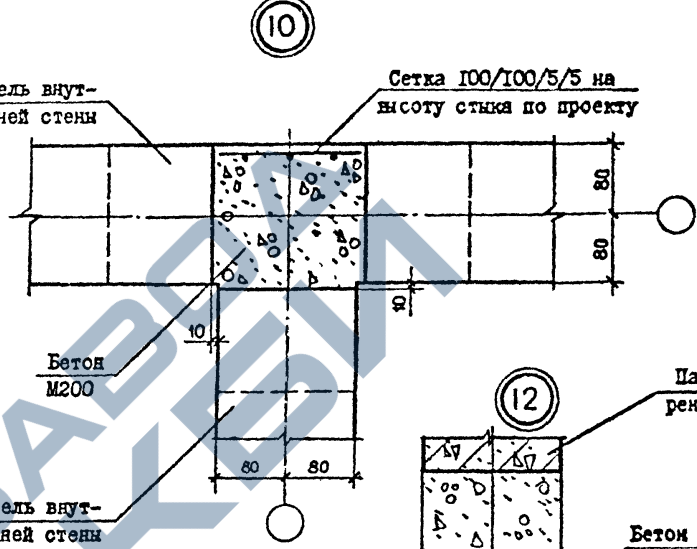
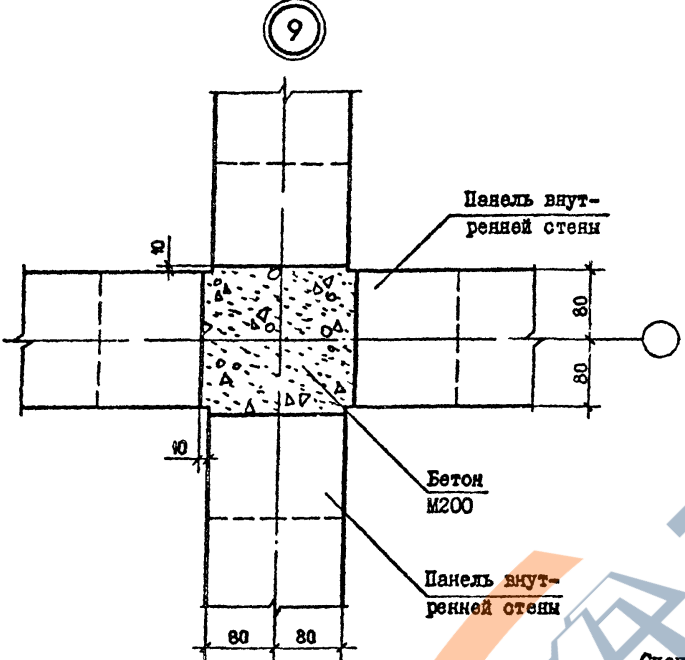
Стадия	Лист	Листов

ТБИЛЗНИИЭП

Формат А3

Копировал

ТК 1090.1-2с. 6. 7-1



Спецификацию см. докум. 32, лист 2

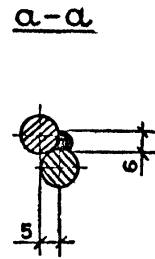
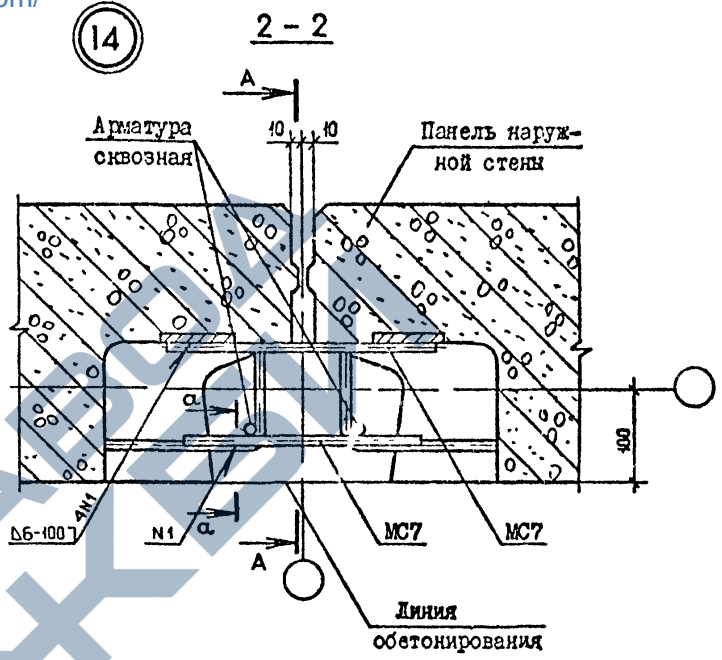
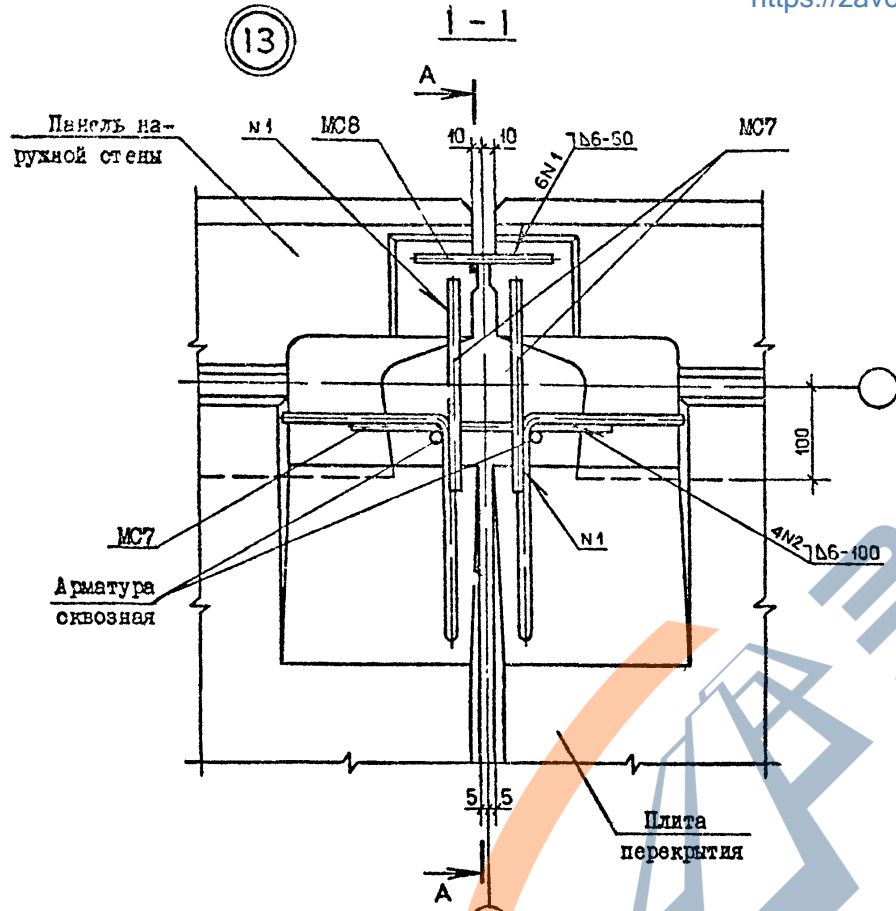
Имя	Подпись	Дата	Замечания

Нач.отп.	Энишерашвили	И доп.	10.6.89
Н.контр.	Силагедзе		10.6.89
Рук.мост.	Касрадзе		10.6.89
ГИП	Энишерашвили	И доп.	10.6.89
Рук.гр.	Бурджанадзе		10.6.89
Проверил	Салихов		4.6.89
Разраб.	Шелпя		4.6.89

1.090.1-2с.7-1 06

УЗЛ 9, 10, 11, 12

Страница	Лист	Листов
Р	1	1
ТБИЛЗНИИЭП		



ТХ 1090.1-2с в 2-1

Име. № пост.	Подпись и дата	Дизайнер

Спецификация см. докум. 32, лист 2

Нач. отд.	Эдишерашвили	11.6.89
Н. контр.	Силагидзе	11.6.89
Рук. маст.	Касрадзе	11.6.89
ГИП	Эдишерашвили	11.6.89
Рук. гр.	Бурджанадзе	11.6.89
Проверил	Салихова	5.6.89
Разраб.	Шелия	6.6.89

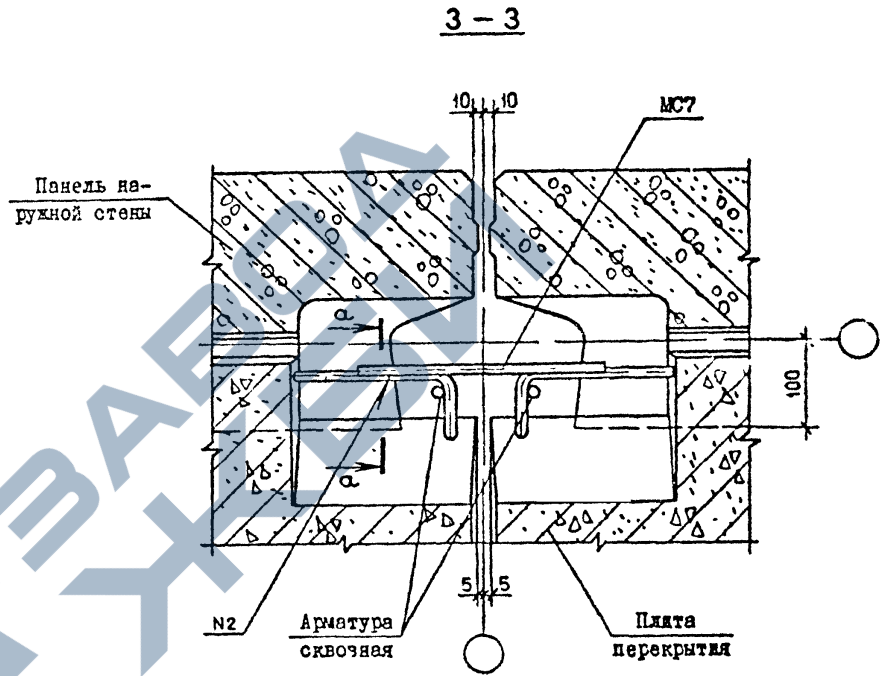
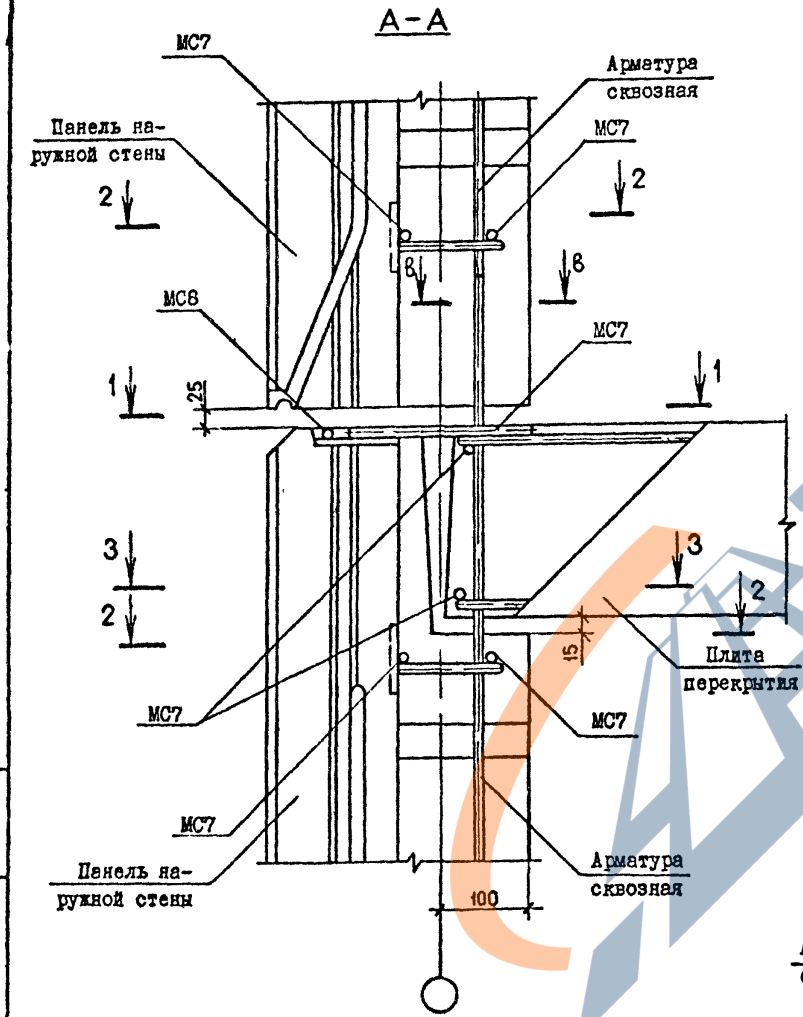
1.090.1-2с.7-1 07

УЗЛН 13, 14

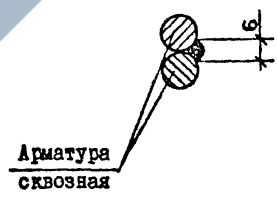
Стадия	Лист	Листов
Р	1	2
ТБИЛЗНИИЭП		

ТК 1090.1-2с. 6. П-1

Имя, У. подп., Подпись и дата
Взам. инв. №



8 - 8



Сечение а-а см. лист I

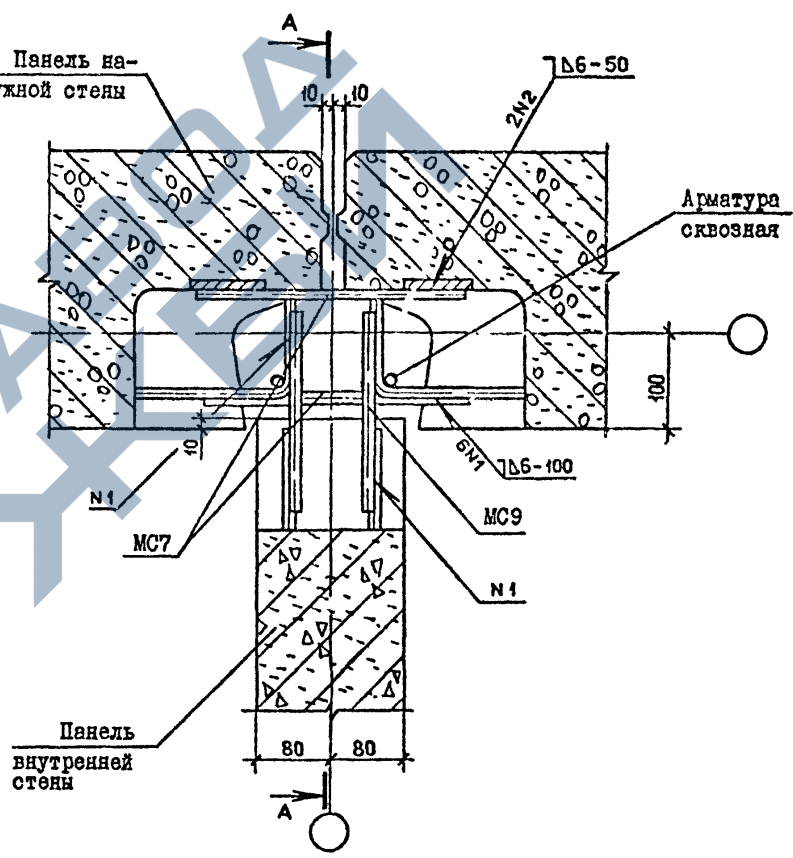
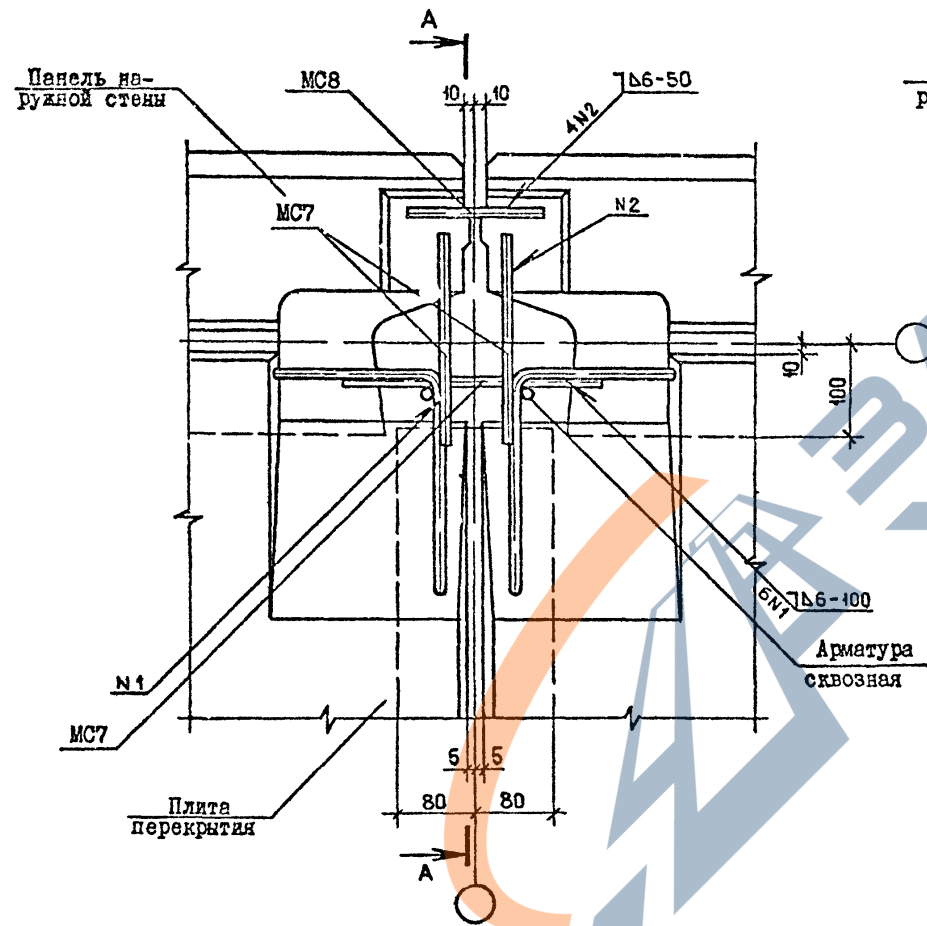
1.090.1-2с.7-1 07

15

1-1

16

2-2



TK 1090.1-2c.7-1. в. 7-1.

Изм. №, Подпись и дата, Изд. №, №

Спецификация см. докум. 32, лист 3

Нач. отд.	Эдигерашвили	12.6.87
Н.контр	Силагедзе	12.6.87
Рук. маст.	Касрадзе	12.6.87
ГИП	Эдигерашвили	12.6.87
Рук. гр.	Буржанадзе	12.6.87
Проверил	Салихова	6.6.87
Разраб.	Шелия	6.6.87

1.090.1-2c.7-1 08

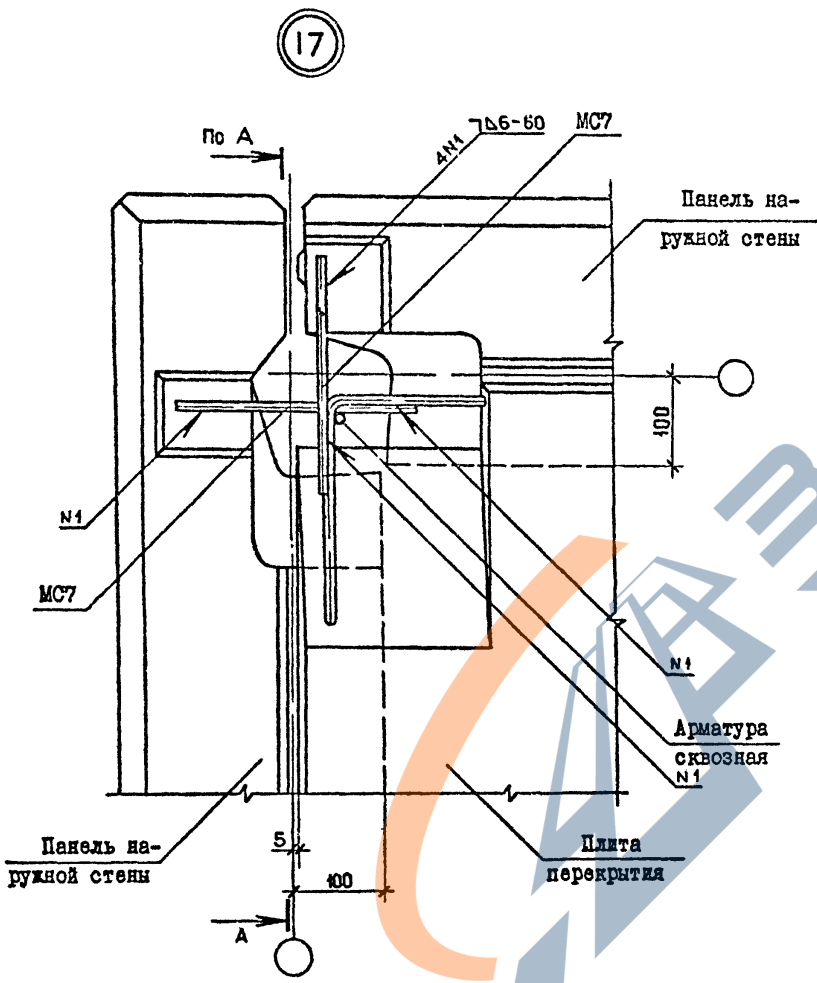
УЗЛН 15, 16

Стадия	Лист	Листов
Р	1	2
ТБИЛЗНИИЭП		

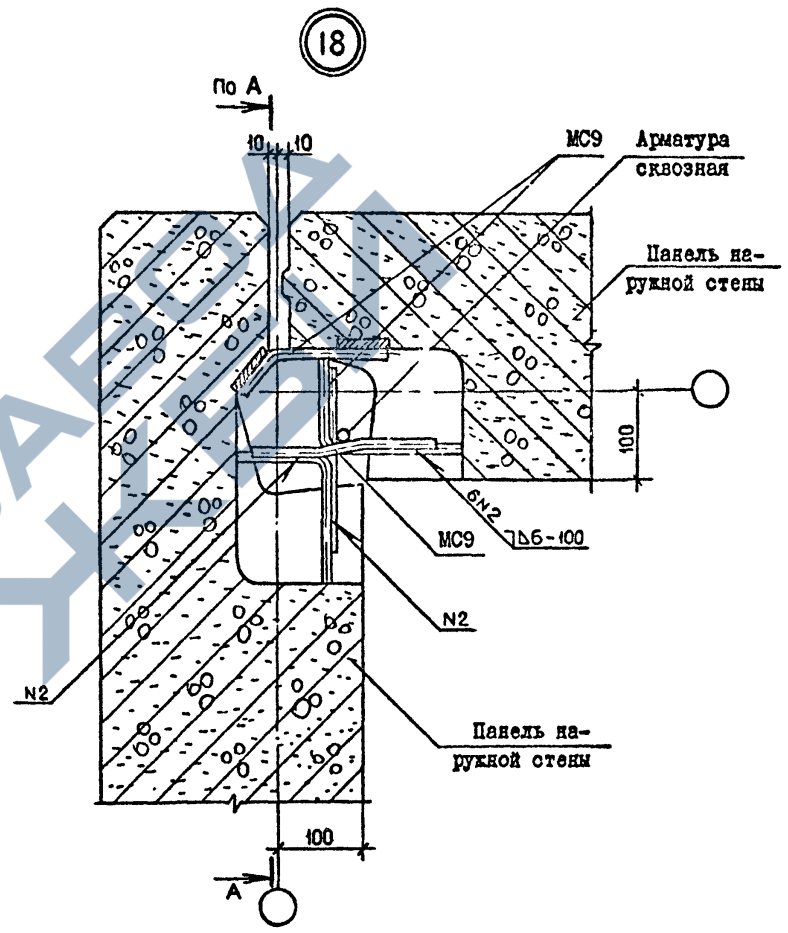
Контроль

Формат А3

ТК 1090.1-2с.7-1 в 4-1



Сечение А-А см. докум. 07, лист 2



Нач. отд.	Эдишерашвили	14.6.89
Н. контр.	Сялгадзе	14.6.89
Рук. маст.	Касрадзе	14.6.89
ГИП	Эдишерашвили	14.6.89
Рук. гр.	Бурджанадзе	14.6.89
Проверил	Салихова	9.6.89
Разраб.	Шелия	9.6.89

1.090.1-2с.7-1 09

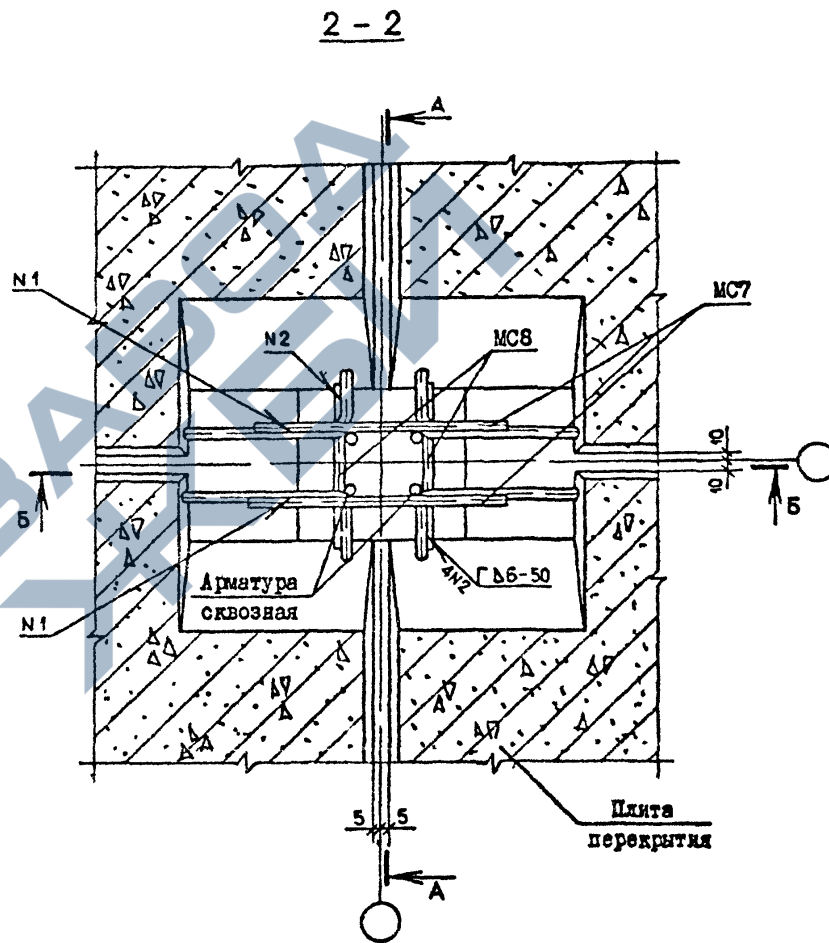
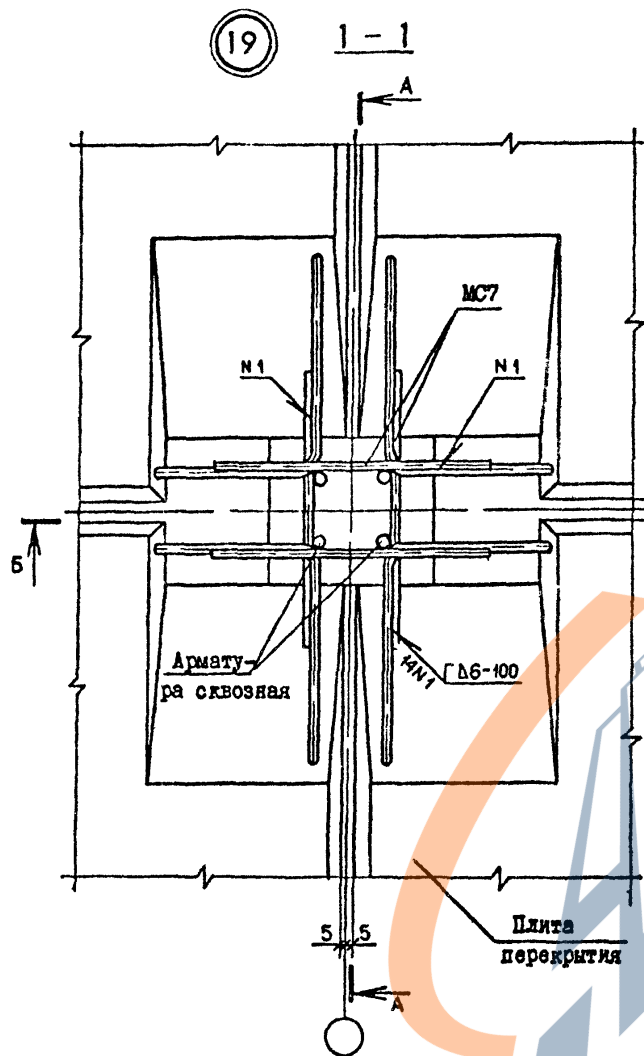
УЗЛЫ 17, 18

Стенда	Лист	Листов
Р	1	1
ТБИЗНИИЭП		

Контроль

Формат А3

TK 1090.1-2c.7-1.



Спецификацию см. докум. 32, лист 3

Имя, Ф.п.о.	Подпись и дата	Взам.инв. №
-------------	----------------	-------------

Нач.отд.	Эдишерашвили	14.06.84
Н.контр.	Сялагадзе	14.06.84
Рук.мост.	Касрадзе	14.06.84
ГИП	Эдишерашвили	14.06.84
Рук.гр.	Бурджанадзе	14.06.84
Проверил	Салихова	10.06.84
Разраб.	Шелия	10.06.84

1.090.1-2c.7-1 10

УЗЕЛ 19

Стадия	Лист	Листов
Б	1	2

ТБИЛЗНИИЭП

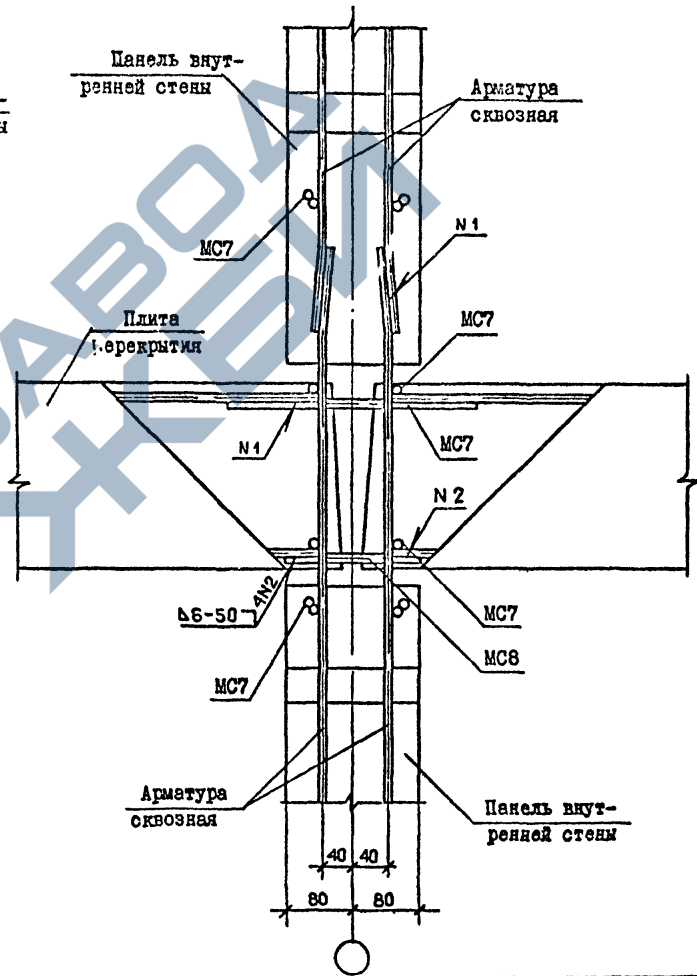
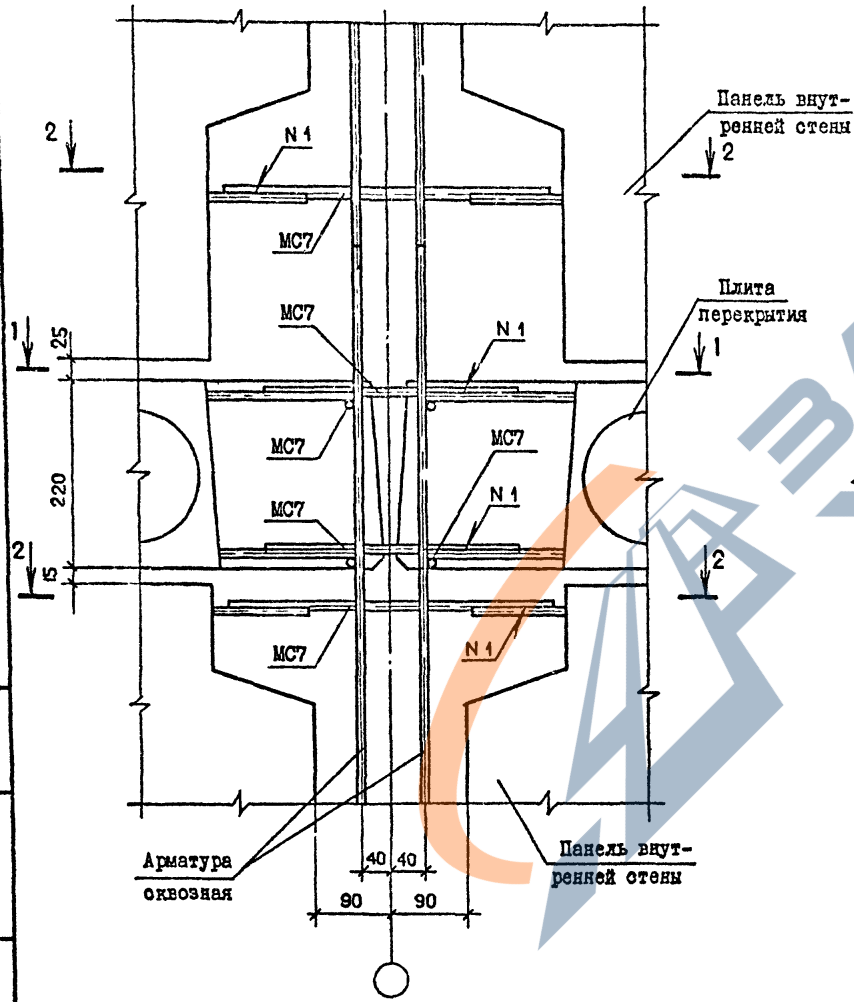
Котировал

Формат А3

A - A

Б - Б

Т.к. 1.090.1-2с в. 4-1



Имя, № подл.	Подпись и дата	Возм. шир. №

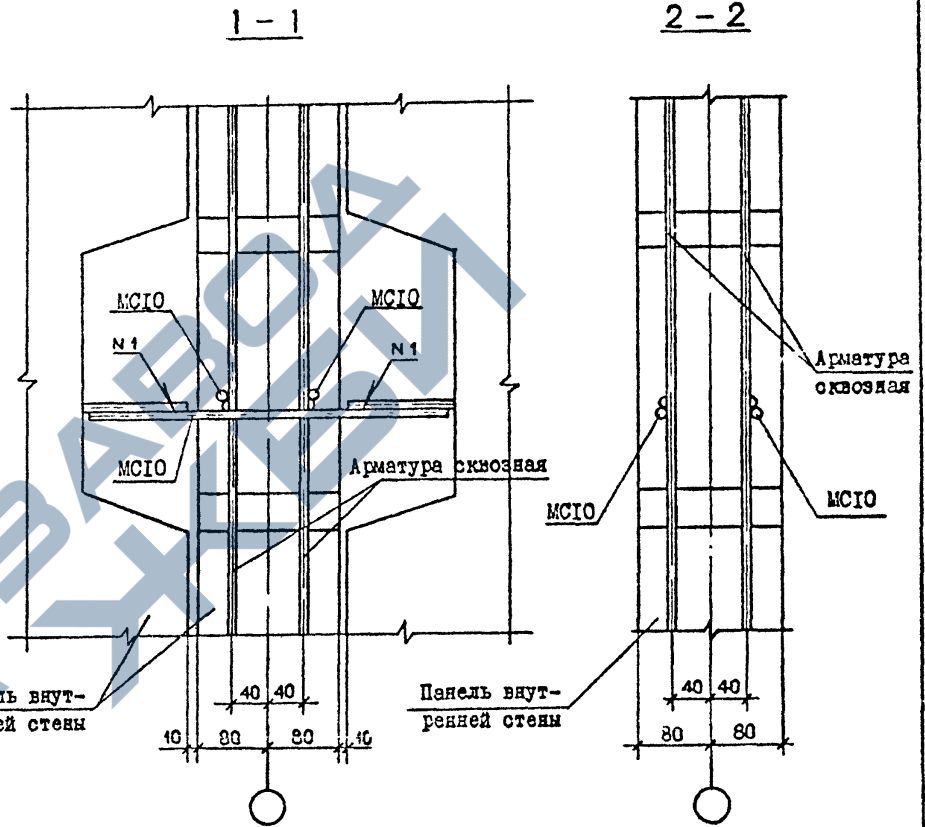
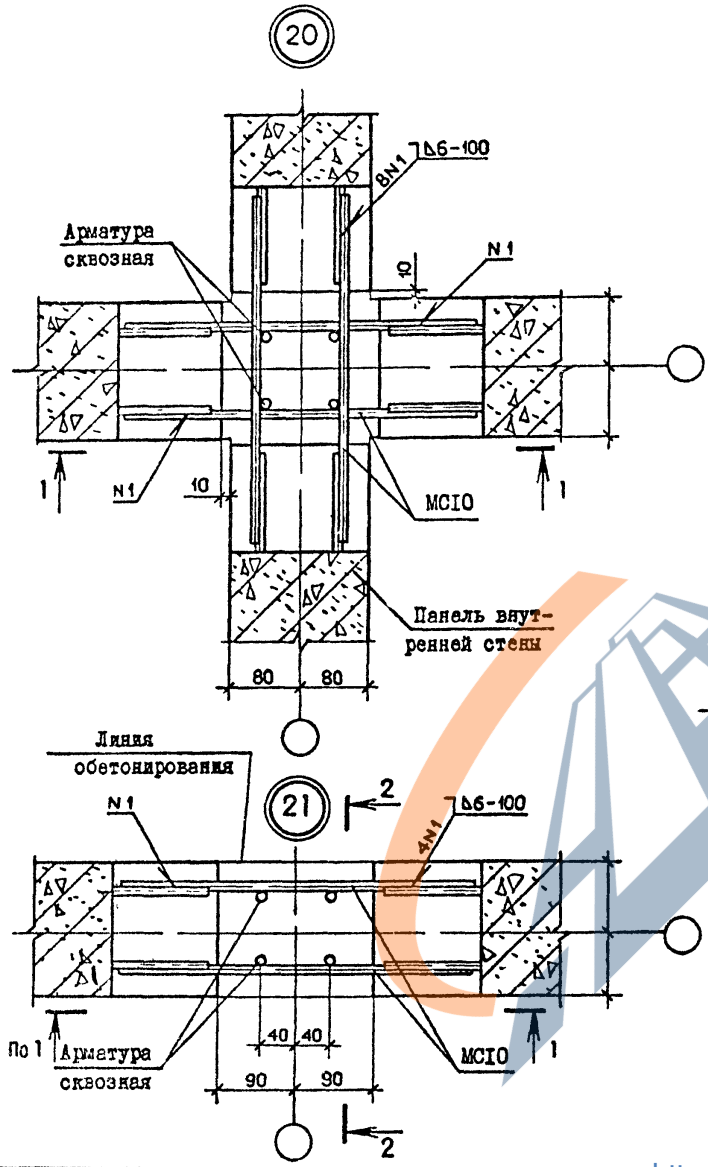
1.090.1-2с.7-1 10

Контроль

Формат А3

Лист	2
------	---

Лк. 1090.1-2с. 7-1



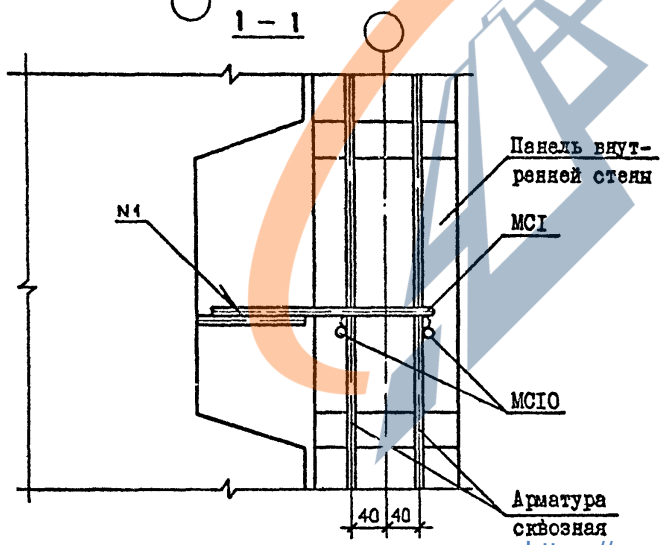
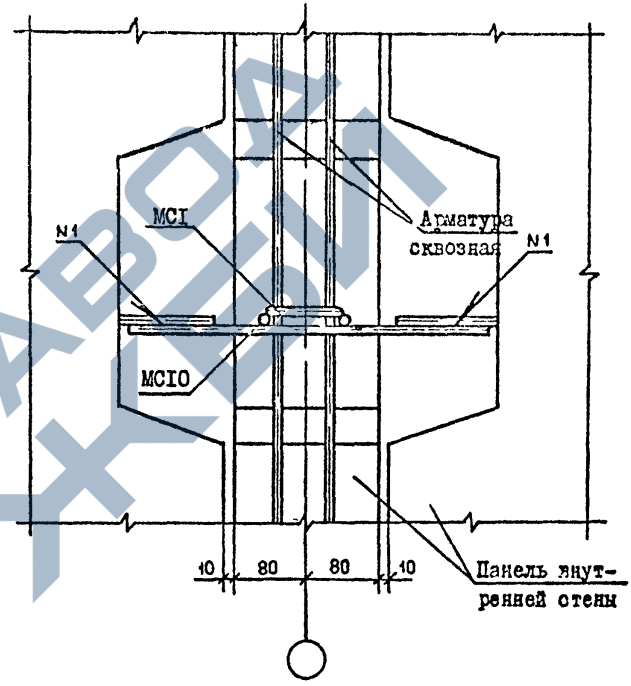
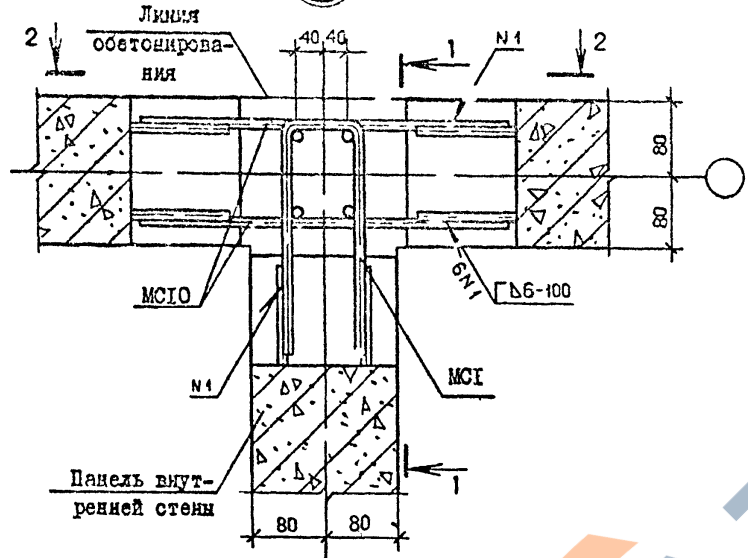
Спецификацию см. докум. 32, лист 4

Лист	№ листа	Подпись и дата	Составитель

Нач. отд.	Эдишерашвили	16.6.84	1.090.1-2с.7-1 11	Страница	Лист	Листов
Н. контр.	Силагалае	16.6.84				
Рук. маст.	Касрадзе	16.6.84		УЗЛЫ 20, 21	ТБИЛЗНИИЭП	
ГИП	Эдишерашвили	16.6.84				
Рук. гр.	Бурджанадзе	16.6.84				
Проверил	Салихова	10.6.84	Копировал	Формат А3		
Разработ.	Шелгия	10.6.84				

22

2 - 2



Спецификацию см. докум. 32, Лист 4

Т.К. 1090.1-2с. в 7-1

Имя	Подпись и дата	Взаим.знак. №

Нач. отд.	Эдишерашвили	12.04	16.6.84
Н. контр.	Сялагелзе	12.04	16.6.84
Рук. маст.	Касрадзе	12.04	16.6.84
ГИП	Эдишерашвили	12.04	16.6.84
Рук. гр.	Буражандзе	12.04	16.6.84
Проверил	Салихова	12.04	16.6.84
Исполн.	Шолия	12.04	16.6.84

1090.1-2с.7-1 12

УЗЕЛ 22

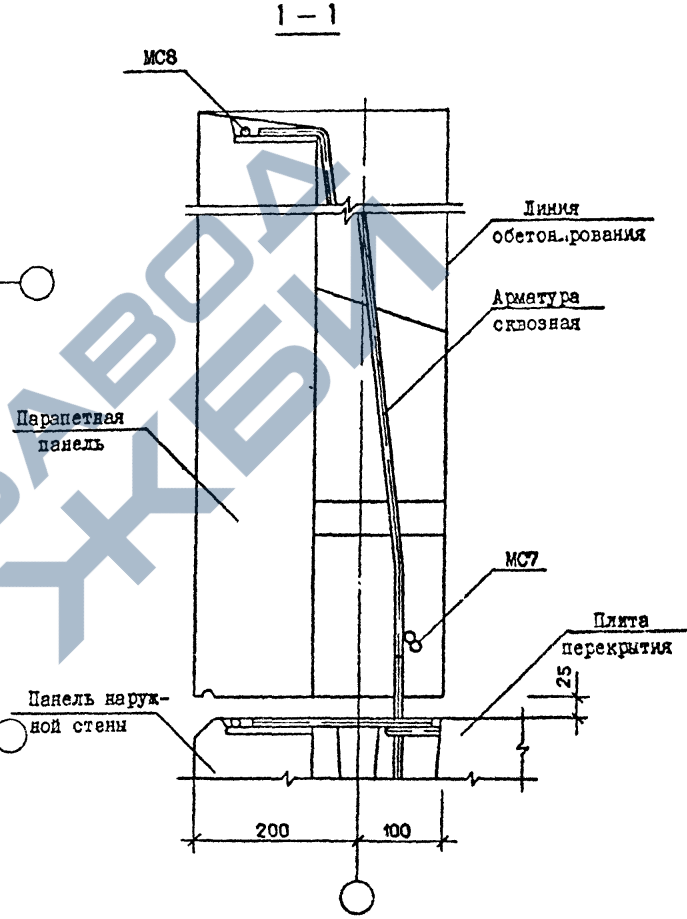
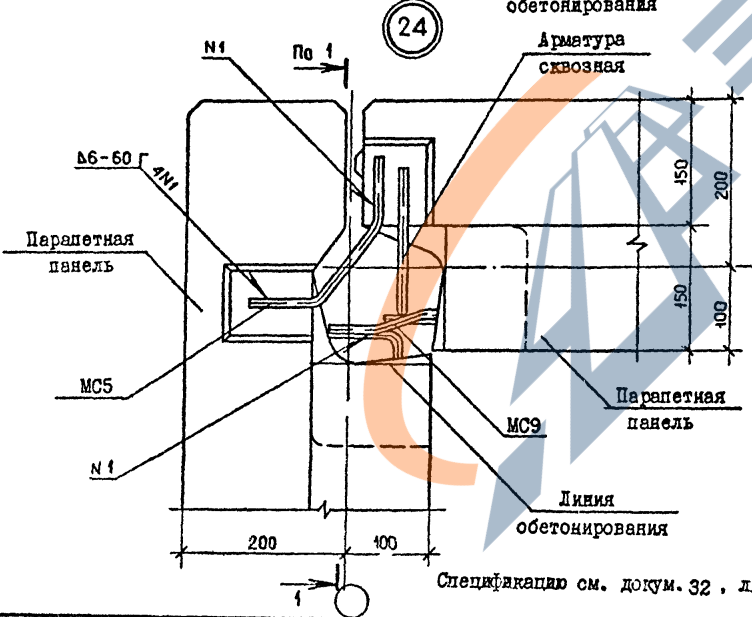
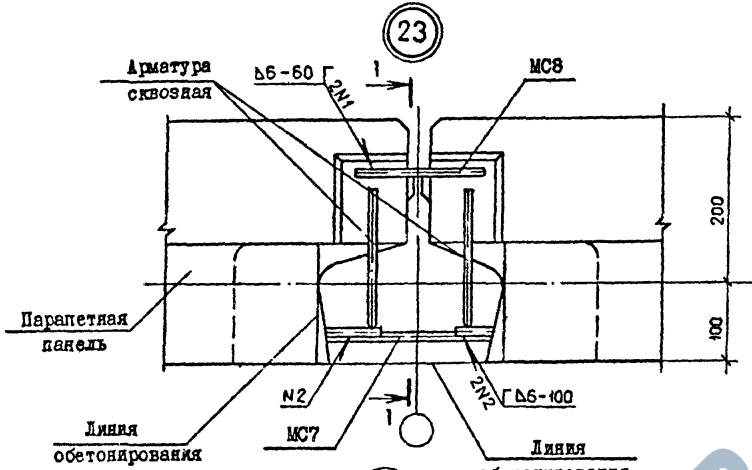
Стадия	Лист	Листов
Р	1	1

ТБИЗНИИЭП

Контроль

Формат А3

Т.К. 1.090.1-2с. 6 7-1



Спецификация см. докум. 32, лист 4

Испол.	Челюст	Подпись и дата	Изм.	№

Нач. отд.	Элишерашвили	12.01.87	10.6.87
Н. контр.	Силагадзе	12.01.87	10.6.87
Рук. маст.	Касрадзе	12.01.87	10.6.87
ГИП	Элишерашвили	12.01.87	10.6.87
Рук. гр.	Буражнадзе	12.01.87	10.6.87
Проверил	Салихова	12.01.87	10.6.87
Разработ.	Шелия	12.01.87	10.6.87

1.090.1-2с.7-1 13

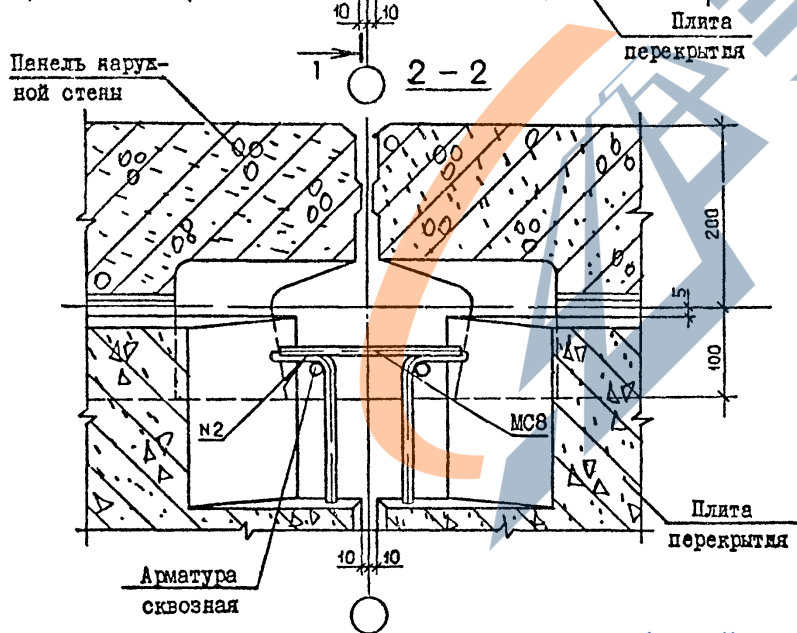
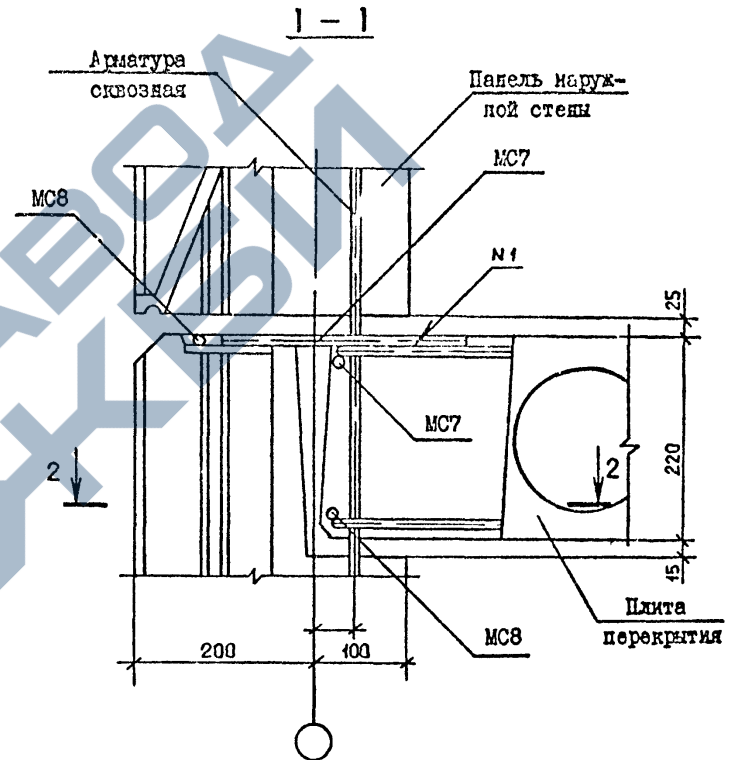
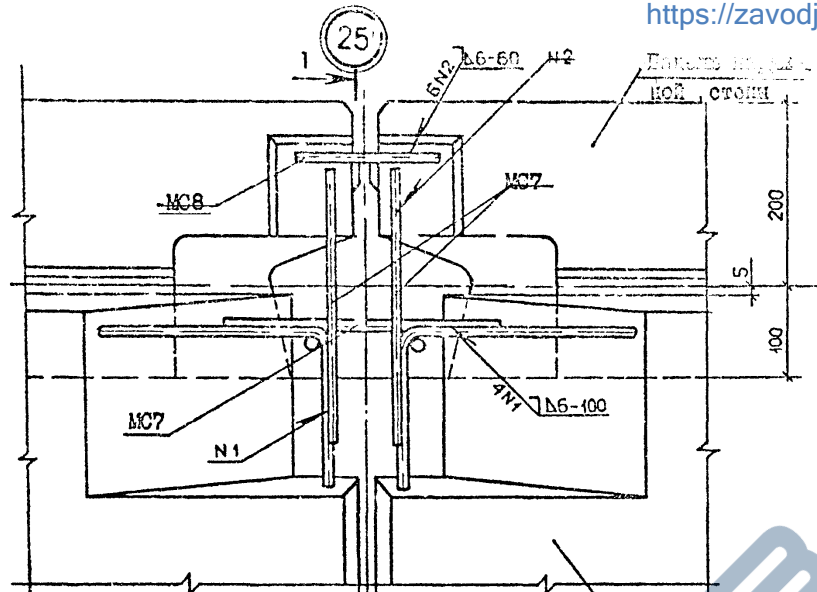
УЗШ 23, 24

Стр.	Лист	Листов
Р		1
ТБИЛЗНИИЭП		

Копировал

Формат А3

<https://zavodjbi.com/>



Спецификация см. докум. 32, лист 4

TK 1090.1-2c.7-1

Имя	Подпись и дата	Изм. №

Нач. отд.	Эдишерашвили	20.6.81
Н.к. интр.	Силагадзе	20.6.81
Р.к. интр.	Касрадзе	20.6.81
Уж. интр.	Эдишерашвили	20.6.81
Р.к. гр.	Буржаназе	20.6.81
Проектант	Салихова	14.6.81
Разраб.	Шелия	14.6.81

1.090.1-2c.7-1 14

УЗЕИ 25

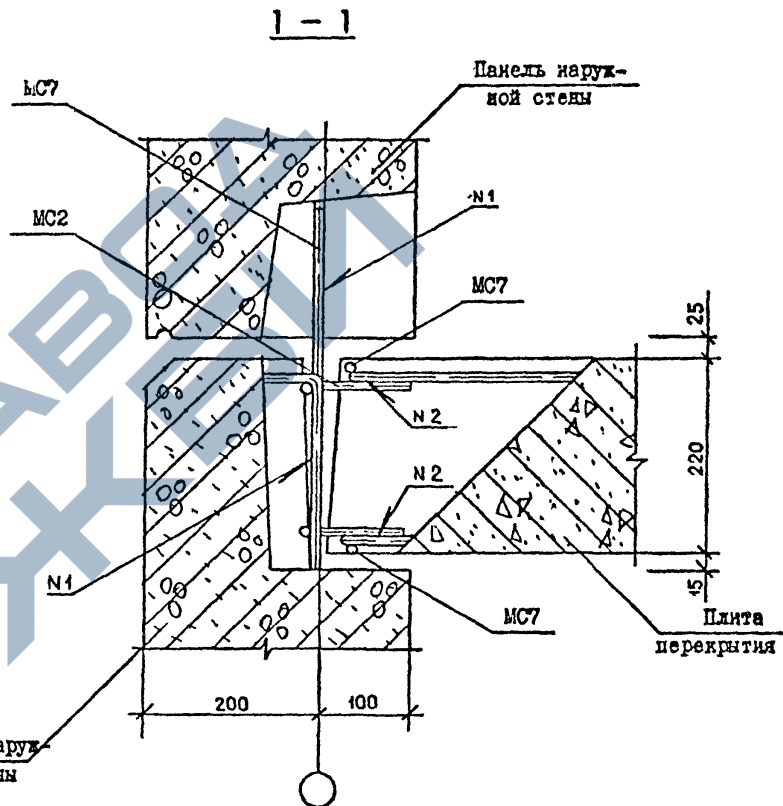
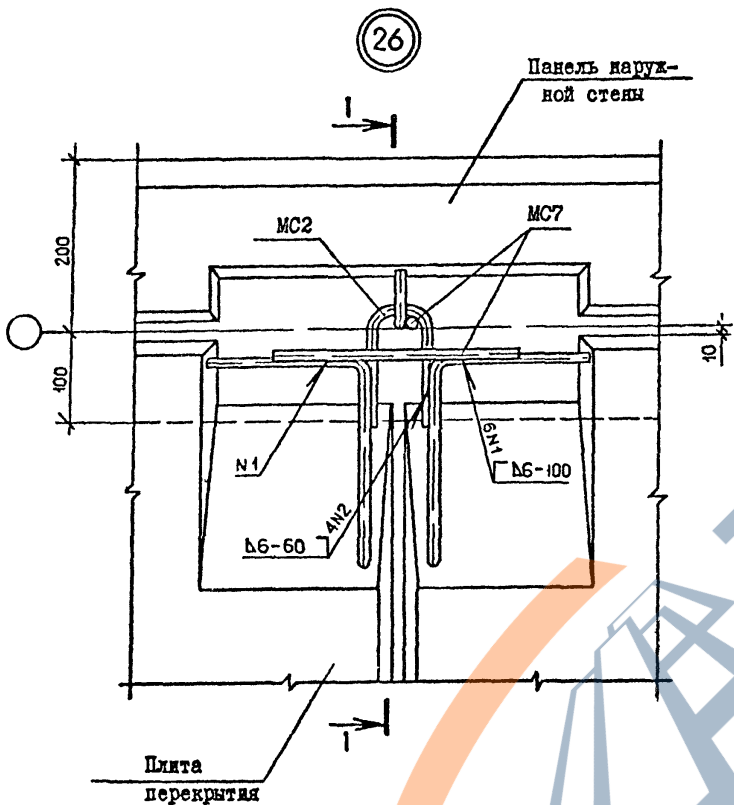
Стадия	Лист	Листов
Р	1	1
ТбилЗНИИЭП		

<https://zavodjbi.com/>

Копировал

Формат А3

ТХ 1090.1-2с.7-1



Спецификацию см. докум.32 , лист 5

Имя и полн.	Подпись	Дата	Взам.инв. №
-------------	---------	------	-------------

Нач.отд.	Эдишерашвили	А. Д.	20.6.84
Н.контр.	Сялагадзе	В.	20.6.84
Рук.маст.	Касрадзе	В.	20.6.84
ГИП	Эдишерашвили	А. Д.	20.6.84
Рук.гр.	Бурджанадзе	В. Д.	20.6.84
Проверил	Салихова	В. Д.	10.6.84
Разраб.	Шолия	В. Д.	10.6.84

1.090.1-2с7-1 15

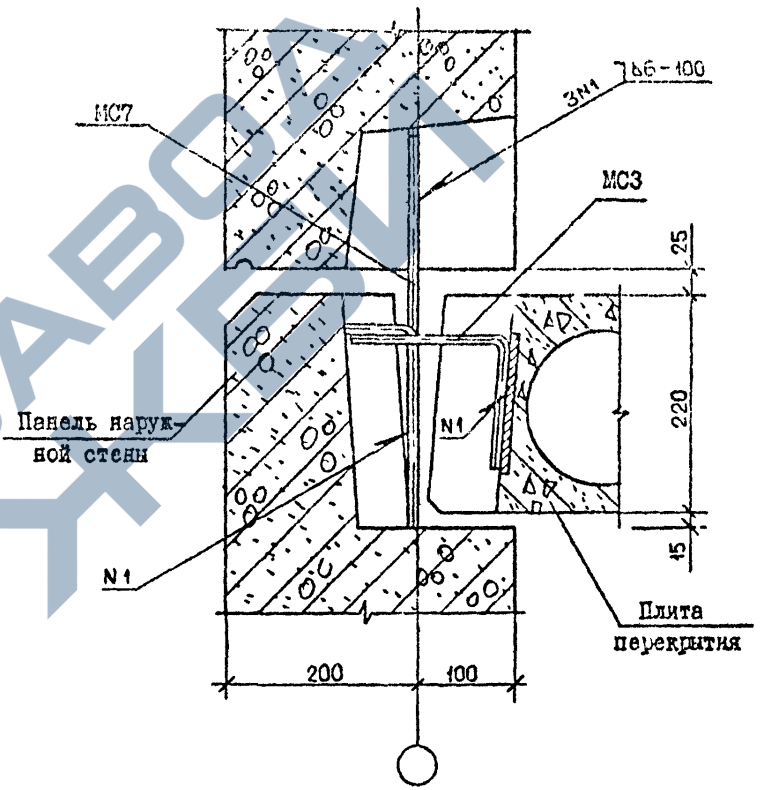
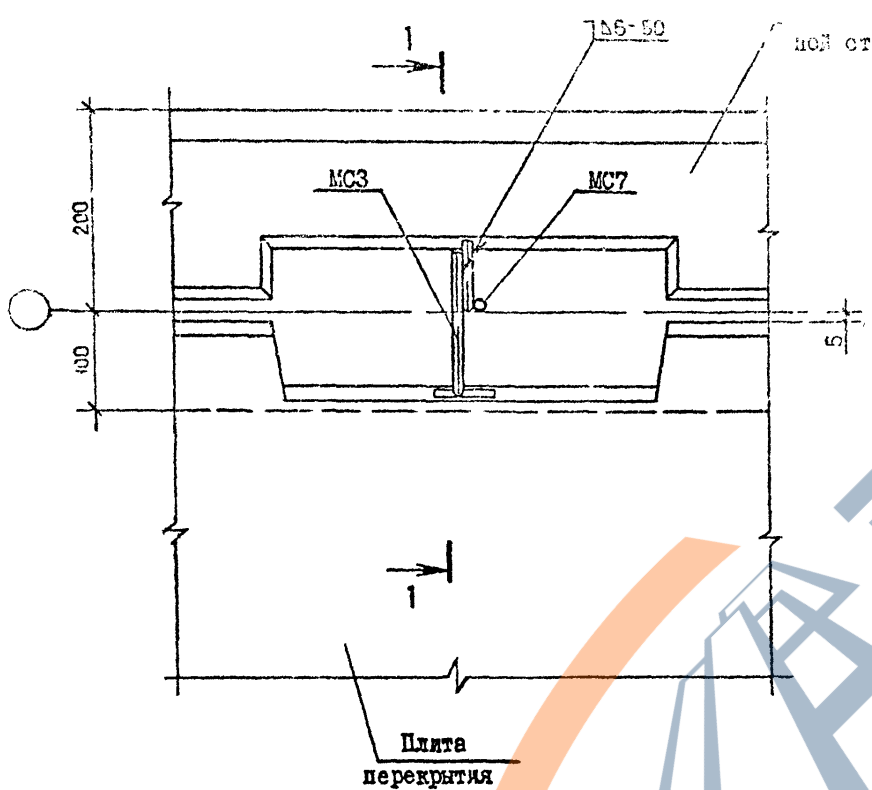
УЗЕЛ 26

Стелія	Лист	Листов
Р	1	1

ТБИЛЗНИИЭП

27

1-1



Т.к. 1.090.1-2с. в 7-1.

Спецификацию см. докум. 32, лист 5

Имя и подл.	Подпись и дата	Исполнитель

Нач. отд.	Эд. шерашвили	20.6.84
Н. контр.	Силагадзе	20.6.84
Рук. маст.	Касрадзе	20.6.84
ГИП	Эдишерашвили	20.6.84
Рук. гр.	Бурджанадзе	20.6.84
Проверил	Салихова	10.6.84
Разраб.	Шелия	10.6.84

1.090.1-2с.7-1 16

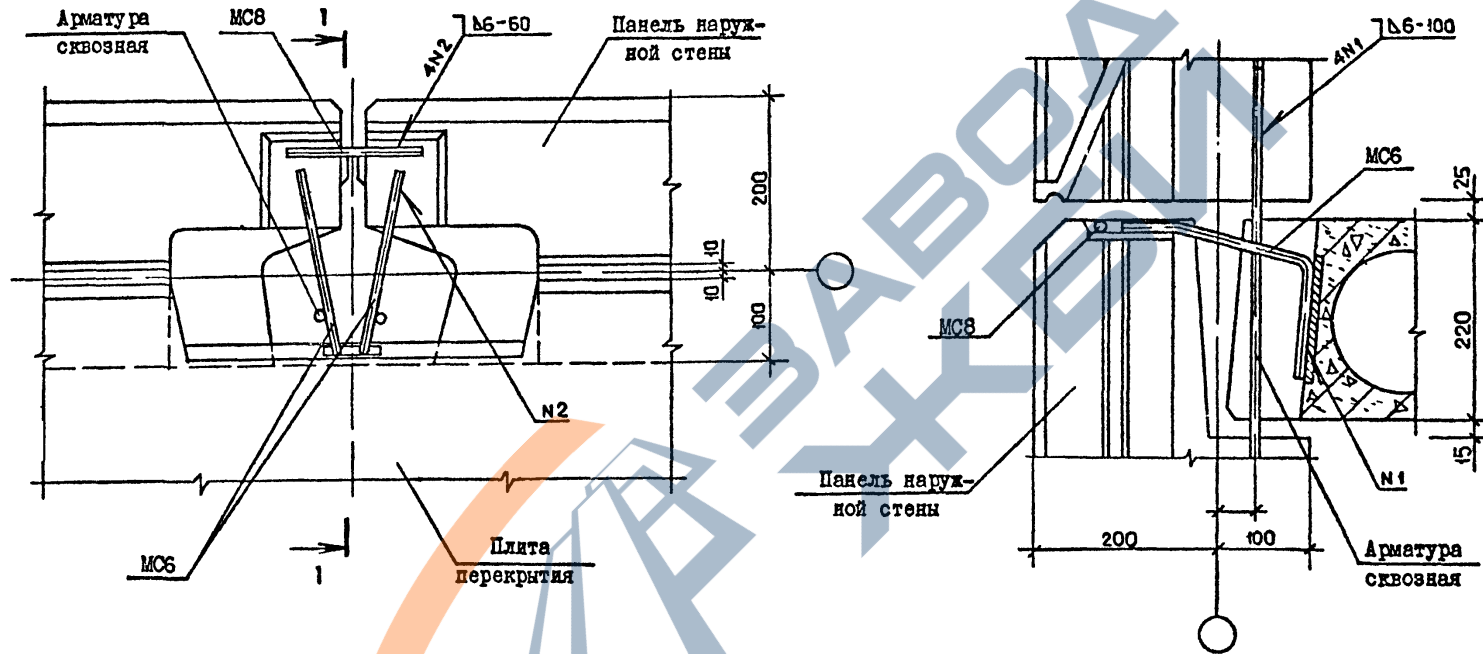
УЗЕИ 27

Стр.	Лист	Листов
Р		1
ТБИЛЗНИИЭП		

Контроль

Формат А3

28



Т.к 1.090.1-2с в 7-1

Спецификацию см. докум. 32, лист 5

Имя и номер	Подпись и дата	Взам.инв. №
-------------	----------------	-------------

Нач.отп.	Элишерашвили	20.08.84	20.8.84
Н.контр.	Сялагадзе	20.08.84	20.8.84
Рук.мост.	Касрадзе	20.08.84	20.8.84
ГИП	Элишерашвили	20.08.84	20.8.84
Рук.гр.	Бурджанадзе	20.08.84	20.8.84
Проверил	Салихова	20.08.84	20.8.84
Разраб.	Шелия	20.08.84	20.8.84

1.090.1-2с.7-1 17

УЗЕИ 28

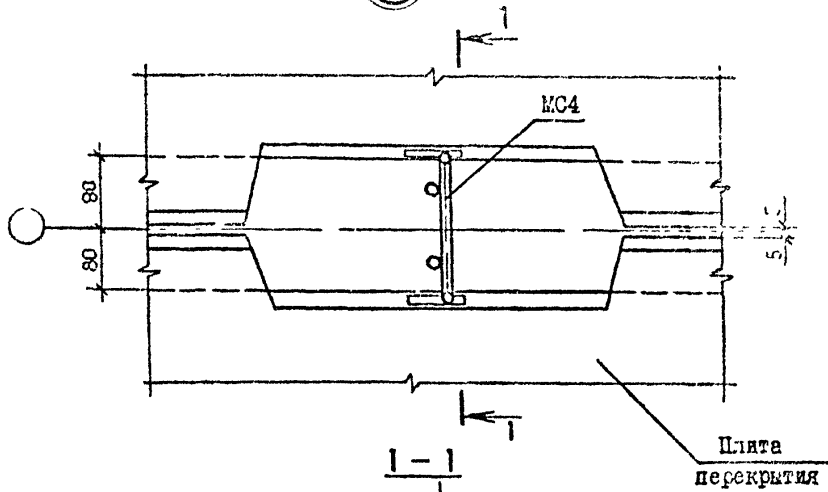
Стенда	Лист	Листов
Р	1	1

ТБИЛЗНИИЭП

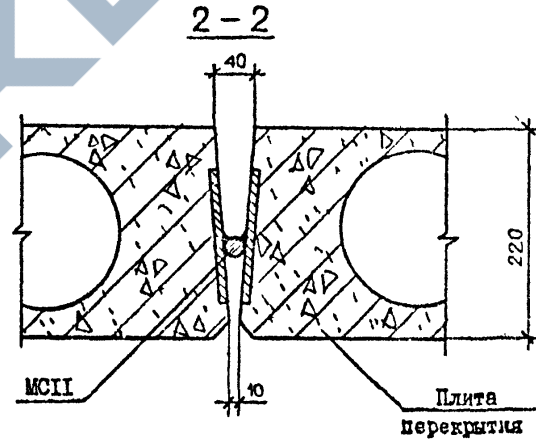
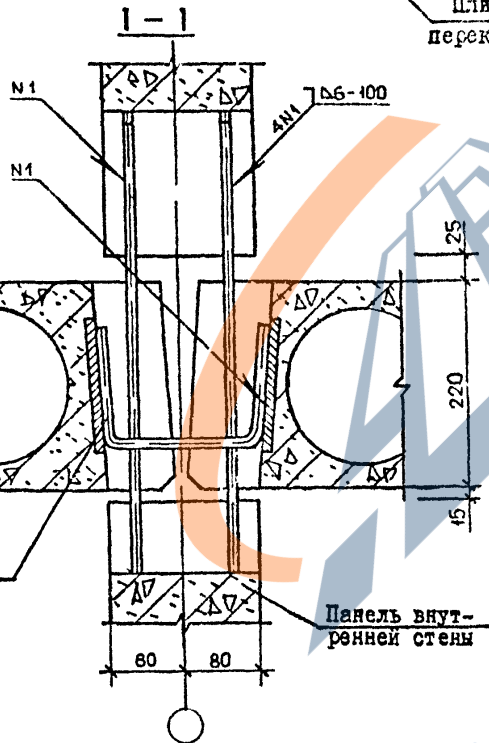
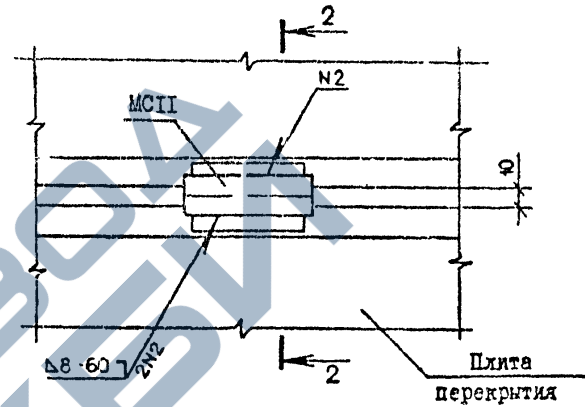
Котировал

Формат А3

30



29



Спецификация см. докум. 32, лист 5

т.к. 10901-2с в 7-1

Изм. № подл.	Подпись и дата	Выполнил

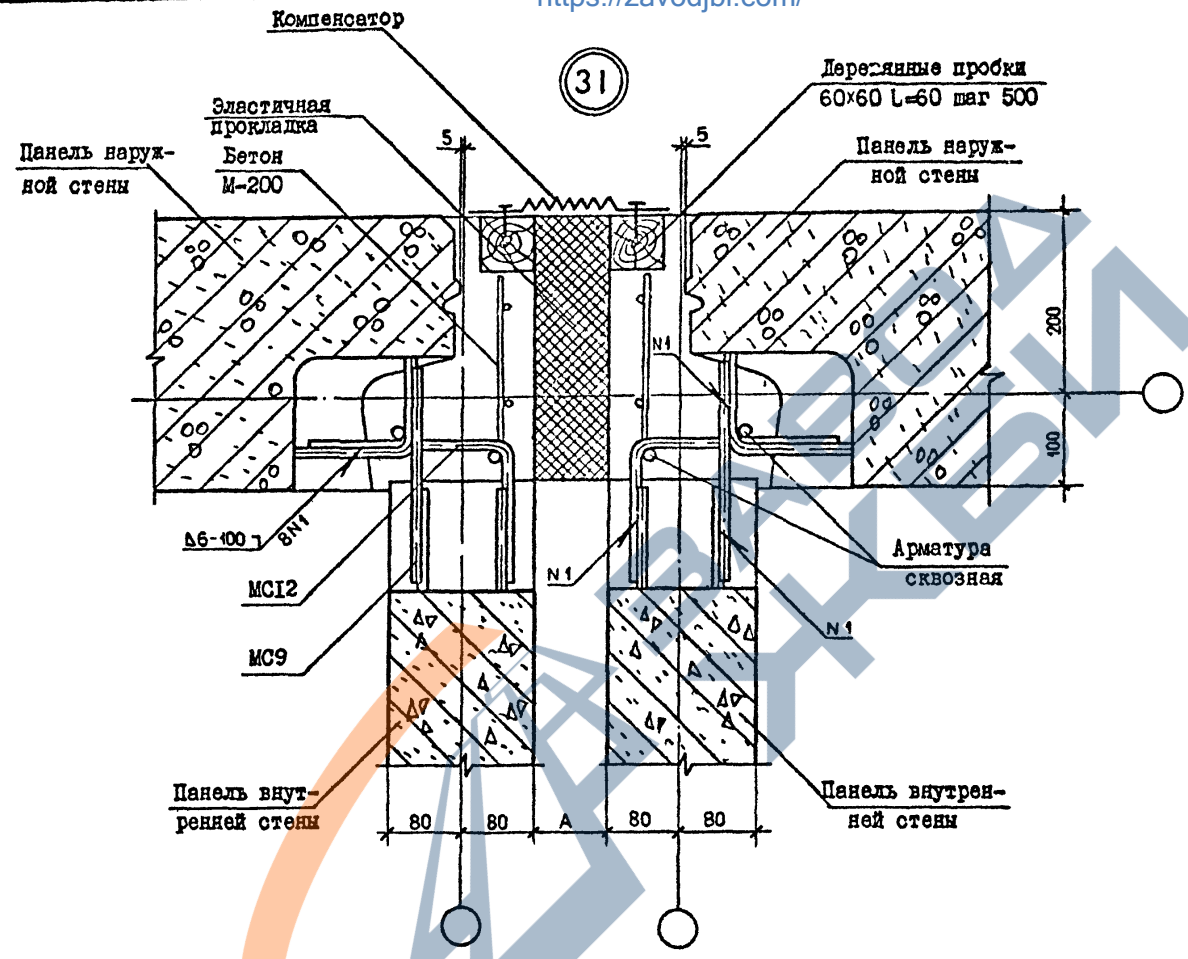
Нач. отд.	Элишерашвили	20.06.84
Н. контр.	Силагелдзе	20.06.84
Рук. маст.	Касрадзе	20.06.84
ГИП	Элишерашвили	20.06.84
Рук. гр.	Бурдунадзе	20.06.84
Проверил	Салихова	20.06.84
Разраб.	Шопия	20.06.84

1.090.1-2с.7-1 18

УЗЛЫ 29, 30

Стария	Лист	Листов
Р	1	1
ТБИЛЗНИИЭП		

<https://zavodjbi.com/>



7.к. 1.090.1-2с в 7-1.

Имя, № подл.	Подпись и дата	Изменения, №

Спецификацию см. докум. 32 лист 5

Нач. отд.	Эдишерашвили	26.8.89
Н. контр.	Сялагедзе	26.8.89
Рук. маст.	Касрадзе	26.8.89
ГИП	Эдишерашвили	26.8.89
Рук. гр.	Бурджанадзе	26.8.89
Проверил	Салихова	26.8.89
Разраб.	Шелия	26.8.89

1.090.1-2с.7-1 19

УЗЕЛ 31

Стадия	Лист	Листов
Р	1	1

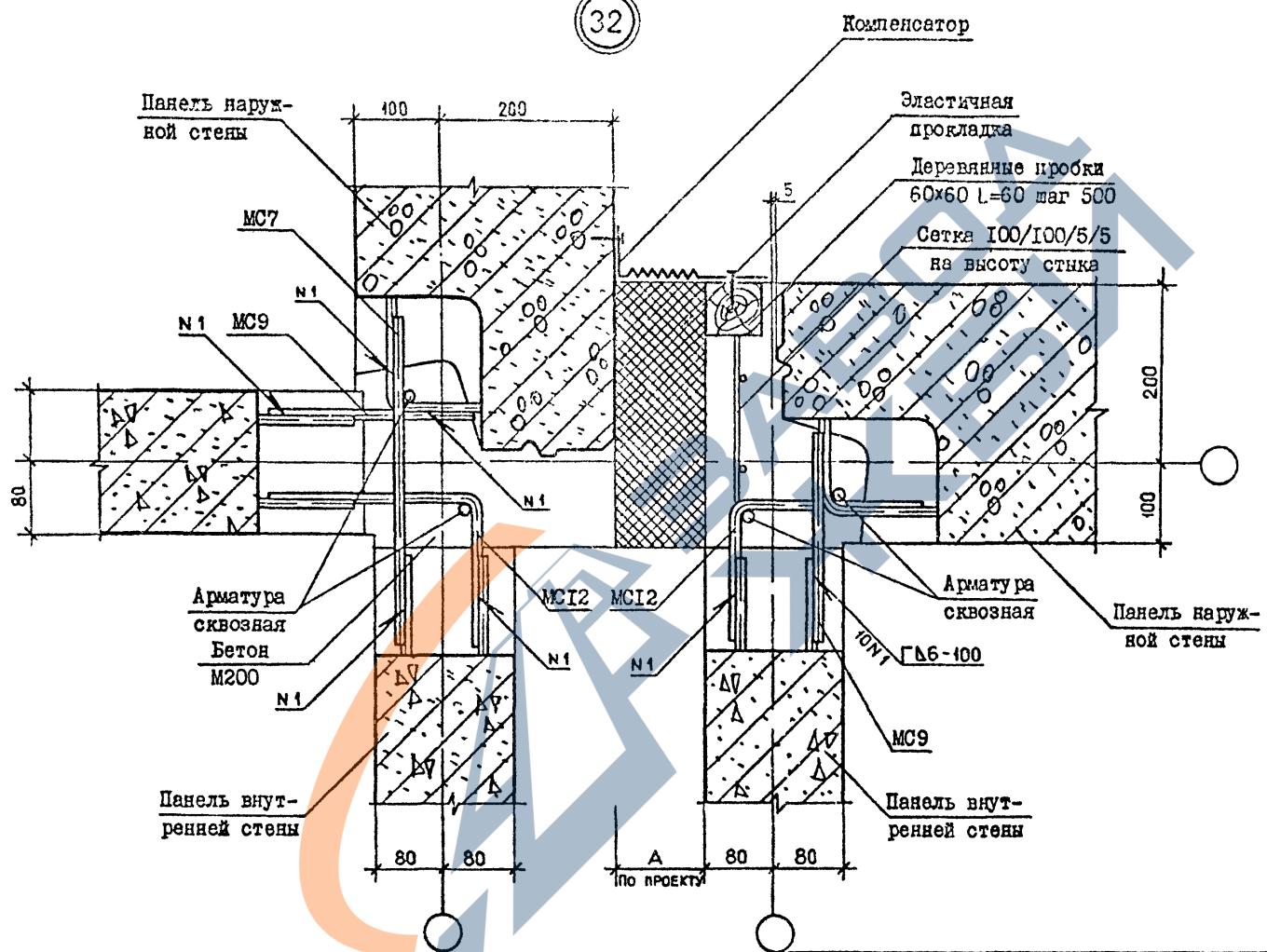
ТБИЛЗНИИЭП

Котировал

Формат А3

<https://zavodjbi.com/>

32



т.к. 10901-2с в 7-1

Имя	№ подл.	Подпись и дата	Взам.инв. №

Спецификацию см. докум. 32 лист 6

Нач.стд.	Эдишерашвили	22.01	24.6.87
Н.контр.	Силагелдзе	22.01	24.6.87
Рук.мост.	Касрадзе	22.01	24.6.87
ГИП	Эдишерашвили	22.01	24.6.87
Рук.гр.	Бурджанадзе	22.01	24.6.87
Проверил	Салихова	22.01	24.6.87
Разраб.	Шелия	22.01	24.6.87

1.090.1-2с.7-1 20

УЗЕИ 32

Стадия	Лист	Листов
Р	1	1
ТбилиЗНИИЭП		

Котировал

Формат А3

33

Панель наруж-
ной стены

Эластичная
прокладка

A
по проекту

Компенсатор

Панель
стеновая

Панель
стеновая

Колонна

Ригель

Монолитный
участок

Плита
перекрытия

5

10 10
100 200

т.к. 1.090.1-2с.в.7-1.

Изм. №	Дата	Взам. инв. №

Нач. отд.	Эдишерашвили	УЭБ	26.6.84
Н. контр.	Сялагадзе		26.6.84
Рук. маст.	Касрадзе		26.6.84
ГИП	Эдишерашвили		26.6.84
Рук. гр.	Бурджанадзе		26.6.84
Проверил	Салихова		26.6.84
Разраб.	Шопия		26.6.84

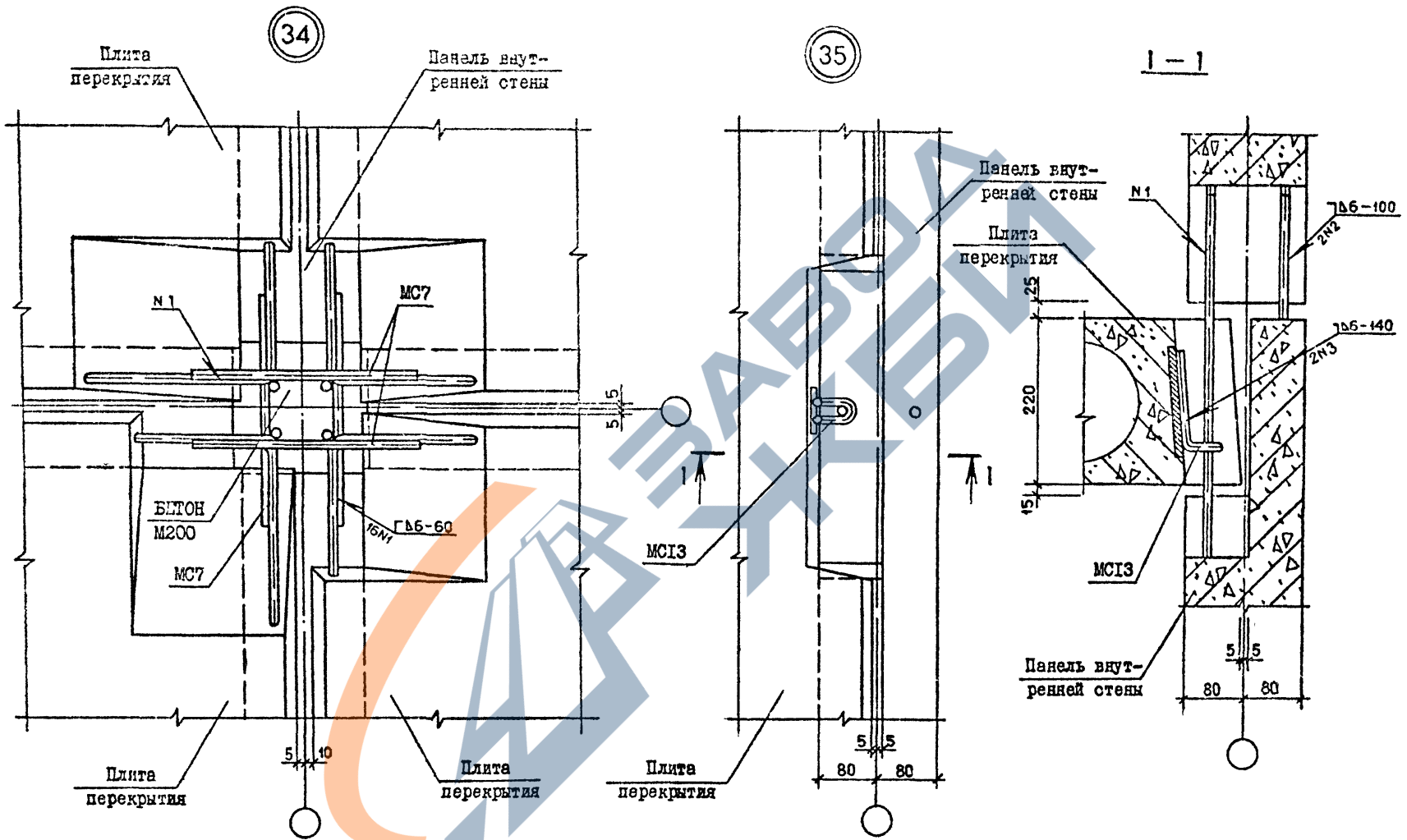
1.090.1-2с.7-1 21

УЭБ 33

Стадия	Лист	Листов
Р	1	1

ТБИЗНИИЭП

Т.к. 1090.1-2с. 6 7-1

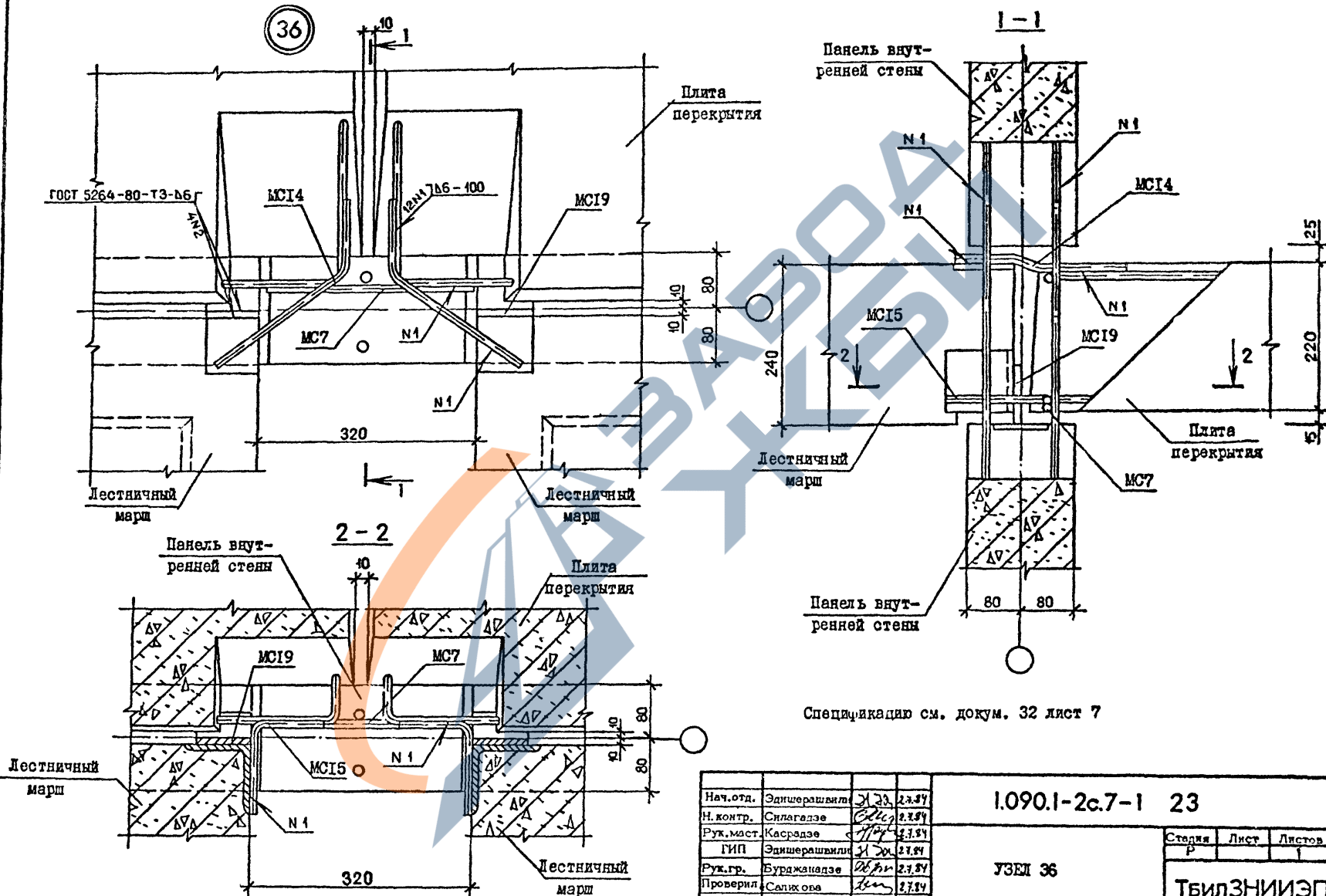


Изм. № подл.	Подпись и дата	Выполнил, №

Спецификацию см. докум. 32 лист 6

Нач. отд.	Эдишерашвили	27.04	1.090.1-2с.7-1 22						
Н. контр.	Сялагадзе	27.04							
Руковод.	Касрадзе	27.04	УЗЛН 34, 35						
ГИП	Эдишерашвили	27.04							
Руковод.	Бурджанадзе	27.04	<table border="1"> <tr> <td>Стадия</td> <td>Лист</td> <td>Листов</td> </tr> <tr> <td>Р</td> <td> </td> <td>1</td> </tr> </table>	Стадия	Лист	Листов	Р		1
Стадия	Лист	Листов							
Р		1							
Проверил	Салихова	27.04							
Исполн.	Шелки	27.04							

Т.к. 1.090.1-2с. 6.7-1.



Спецификация см. докум. 32 лист 7

Изм. № подл. Подпись и дата

Нач. отд.	Эдишерашвили	21.08.	2.7.89
Н. контр.	Силагелде	21.08.	2.7.89
Рук. маст.	Касрадзе	21.08.	2.7.89
ГИП	Эдишерашвили	21.08.	2.7.89
Рук. гр.	Бурджанидзе	21.08.	2.7.89
Проверил	Салихова	21.08.	2.7.89
Разраб.	Шеллия	21.08.	2.7.89

1.090.1-2с.7-1 23

УЗЕЛ 36

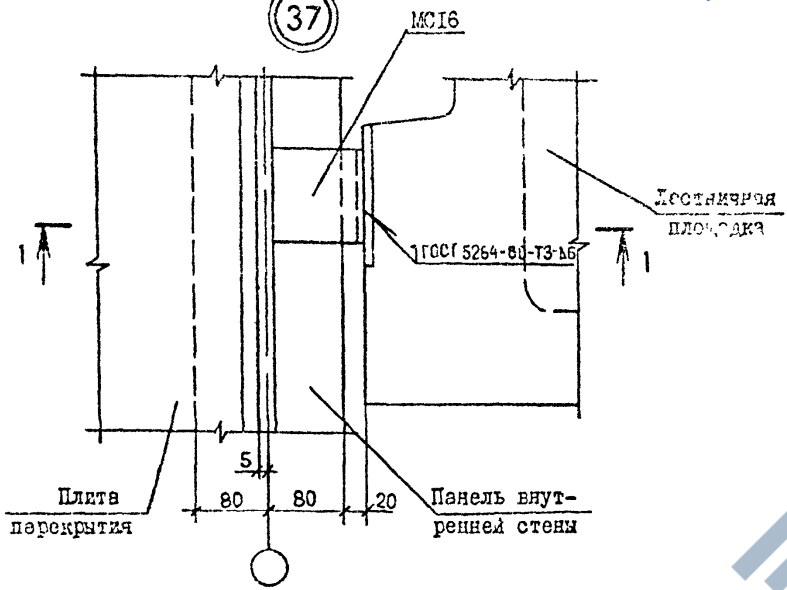
Стр.	Лист	Листов
Р		

ТБИЛЗНИИЭП

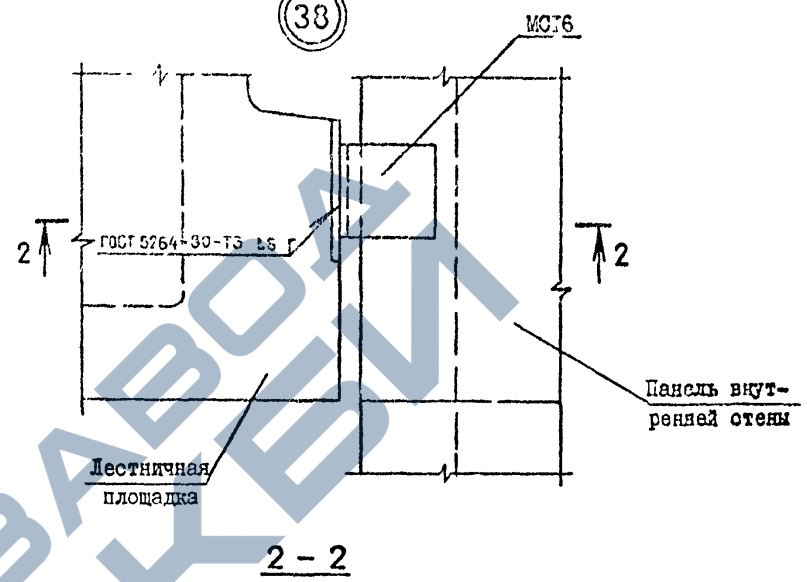
Копировал

Формат А3

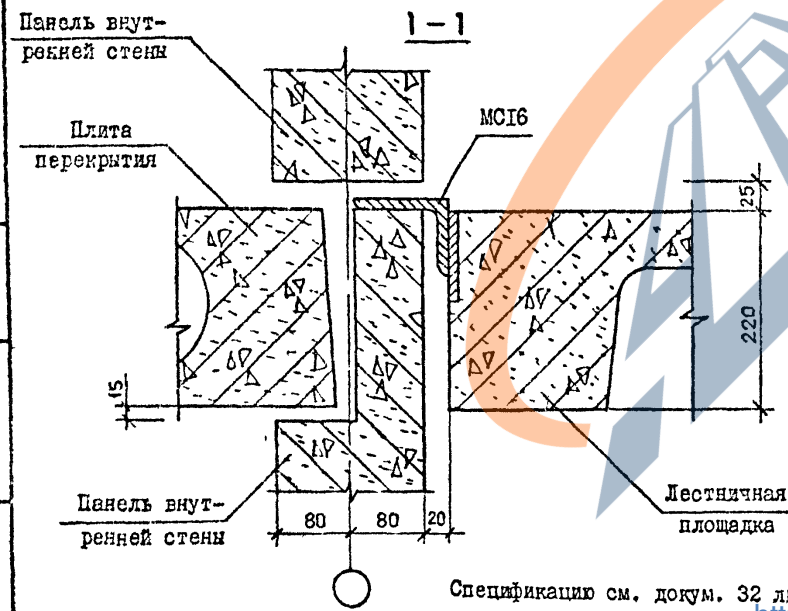
37



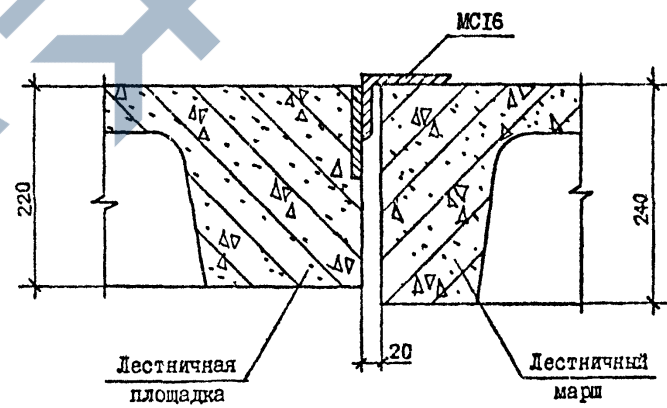
38



1-1



2-2



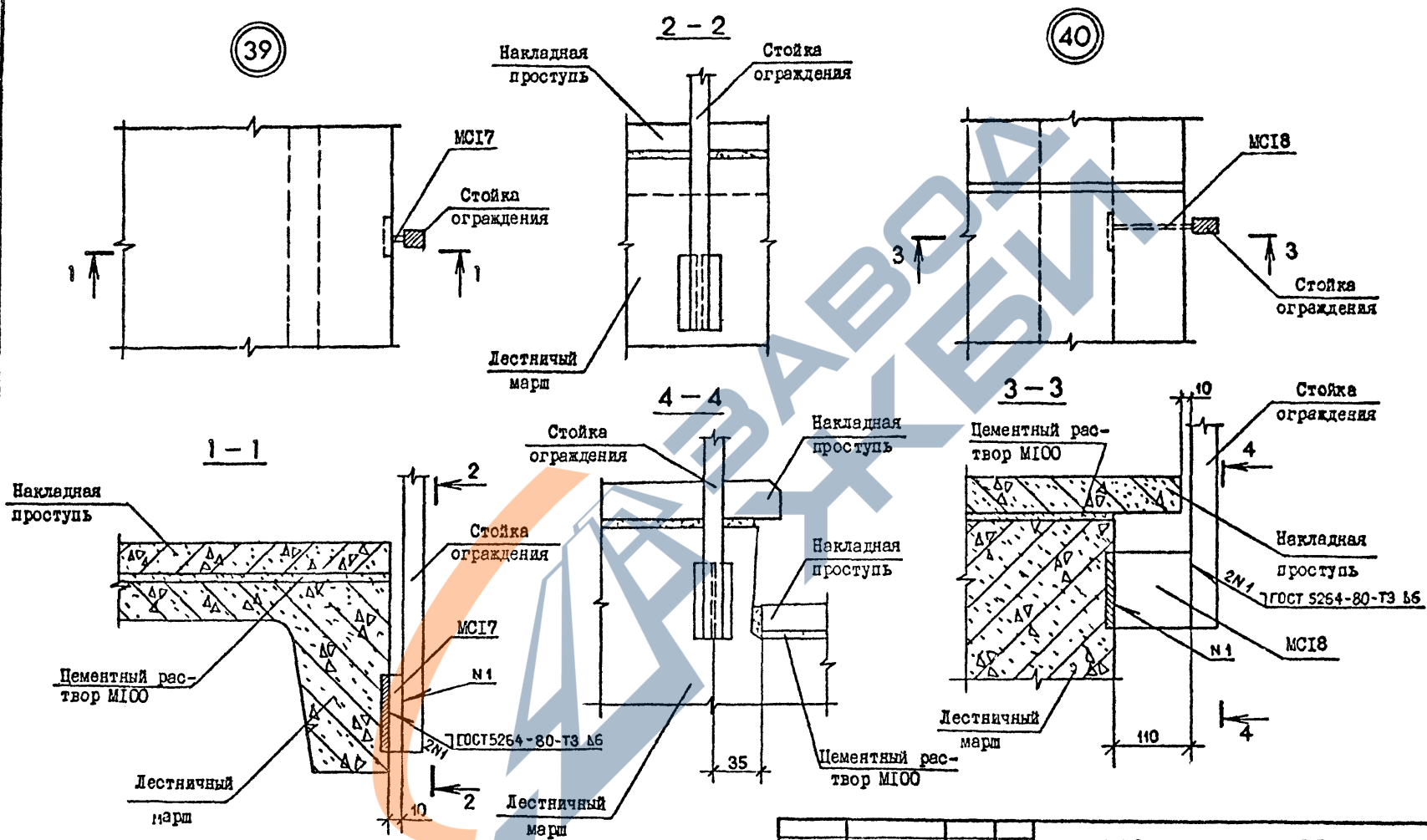
Спецификацию см. докум. 32 лист 7

ТК.1090.1-2с.в.7-1.

Шкала: 1:1

И.090.1-2с.7-1 24				Стация		
Нач. отд.	Эдишерашвили	Х.Д.	6784	Р	Лист	Листов
Н. контр.	Силагадзе	В.С.	5784			
Рук. мас.	Касрадзе	С.П.	5784			
ГИП	Эдишерашвили	Х.Д.	5784			
Рук. гр.	Бурджанадзе	Ж.С.	5784			
Проверил	Салихова	С.С.	2784			
Разработ.	Шелия	В.М.	2784			
УЗЛЫ 37, 38				ТБИЛЗНИИЭП		
Копировал				Формат А3		

ТК 1.090.1-2с. 6. 7-1.



Имя, № докл.	Подпись и дата	Изм. инв. №

Спецификацию см. докум. 32 лист 7

Нач. отд.	Эдишерашвили	21.02	57.87	
Н. контр.	Силагелзе	21.02	57.87	
Рук. маст.	Касрадзе	21.02	57.87	
	ГИП	Эдишерашвили	21.02	57.87
Рук. гр.	Бурджанадзе	21.02	57.87	
Проверил	Салихова	21.02	27.87	
Разработ.	Щелия	21.02	27.87	

1.090.1-2с.7-1 25

УЗШ 39, 40

Студия	Лист	Листов
Р	1	1

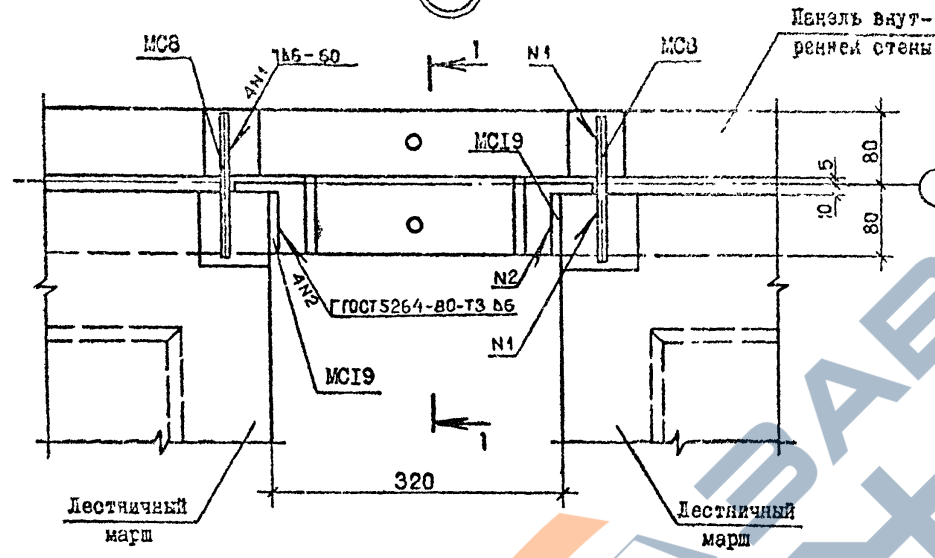
ТБИЗНИИЭП

Копировал

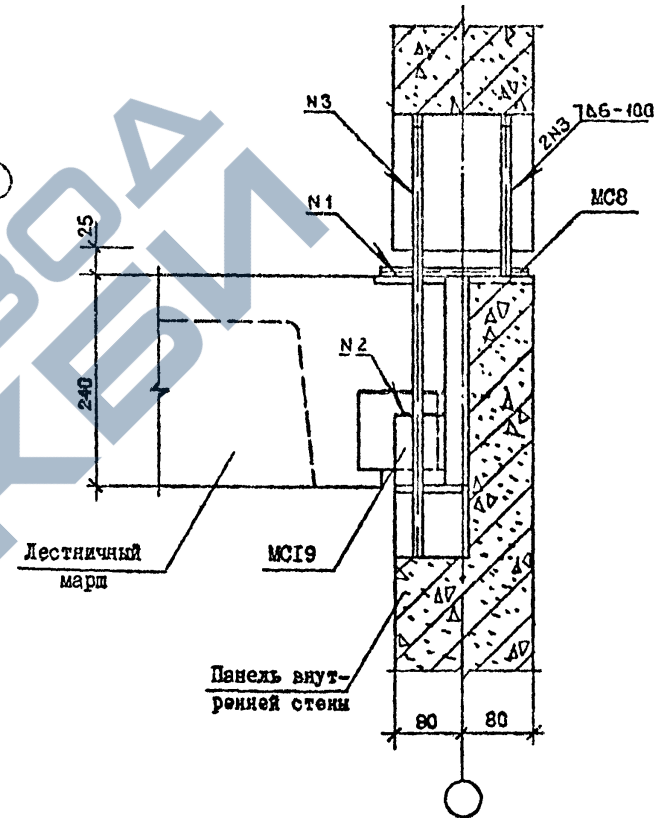
Формат А3

<https://zavodjbi.com/>

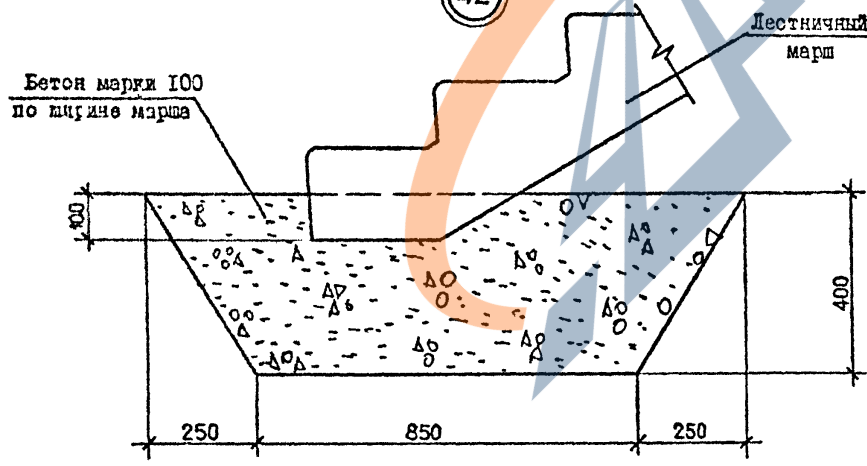
41



1-1



42



Спецификацию см. докум. 32 лист 7

Изм. № подл. Подпись и дата

Нач. отд.	Эдигерашвили	3.20	57.84
Н. контр.	Силагадзе	3.20	57.84
Рук. маст.	Касрадзе	3.20	57.84
ГМП	Эдигерашвили	3.20	57.84
Рук. гр.	Бурджанадзе	3.20	57.84
Проверил	Салихова	3.20	57.84
Раб. раб.	Шелли	3.20	57.84

1.090.1-2с.7-1 26

УЗЛН 41, 42

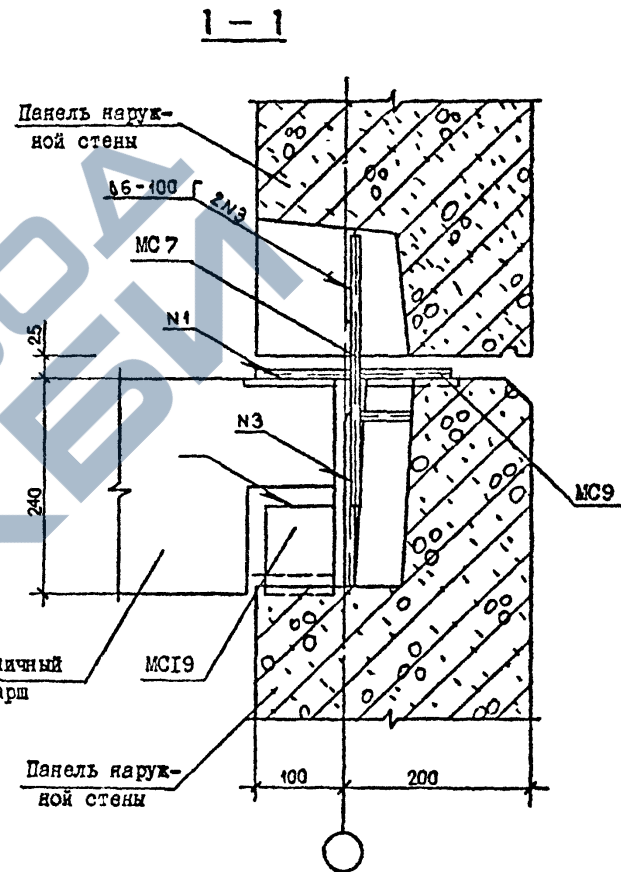
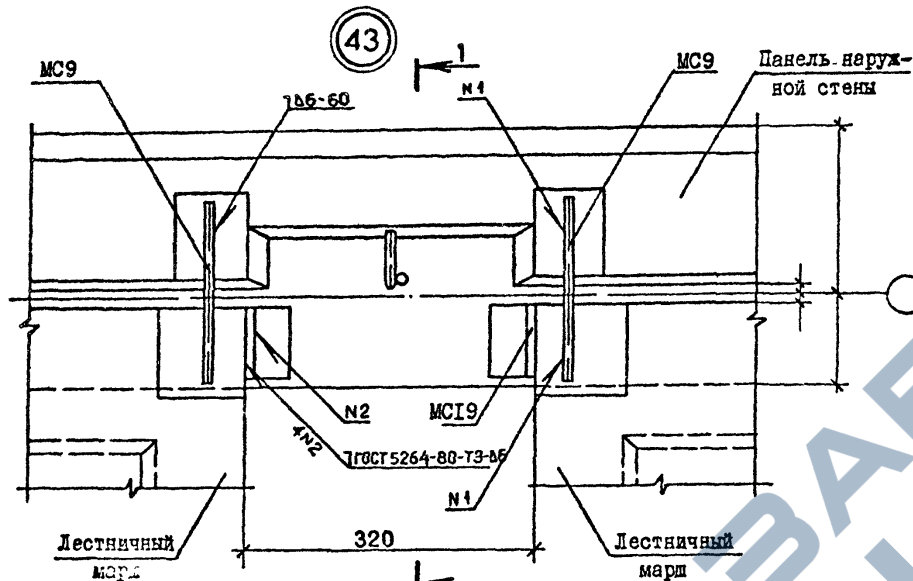
Студия	Лист	Листов
Р	1	1
ТБИЛЗНИИЭП		

<https://zavodjbi.com/>

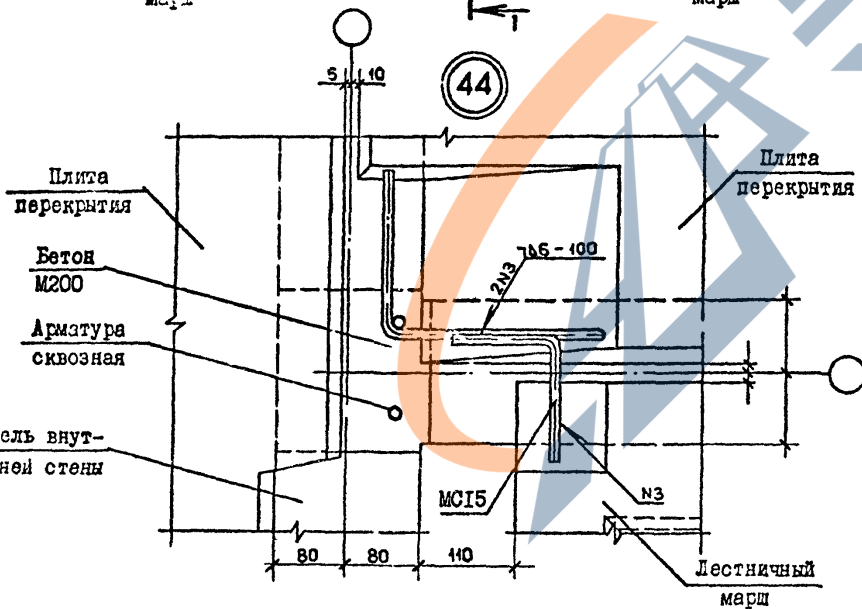
Котировал

Формат А3

т.к. 1.090.1-2с.7-1



Спецификацию см. докум. 32 лист 8



Изм. № подл. Подпись и дата

Взам. инв. №

Нач. отд.	Эдишерашвили	20.08.	6.7.87
Н.контр.	Силагелдзе	20.08.	6.7.87
Рук. маст.	Касрадзе	20.08.	6.7.87
ГИП	Эдишерашвили	20.08.	6.7.87
Рук. гр.	Бурджанадзе	20.08.	6.7.87
Проверил	Салкхова	20.08.	6.7.87
Разраб.	Шелия	20.08.	6.7.87

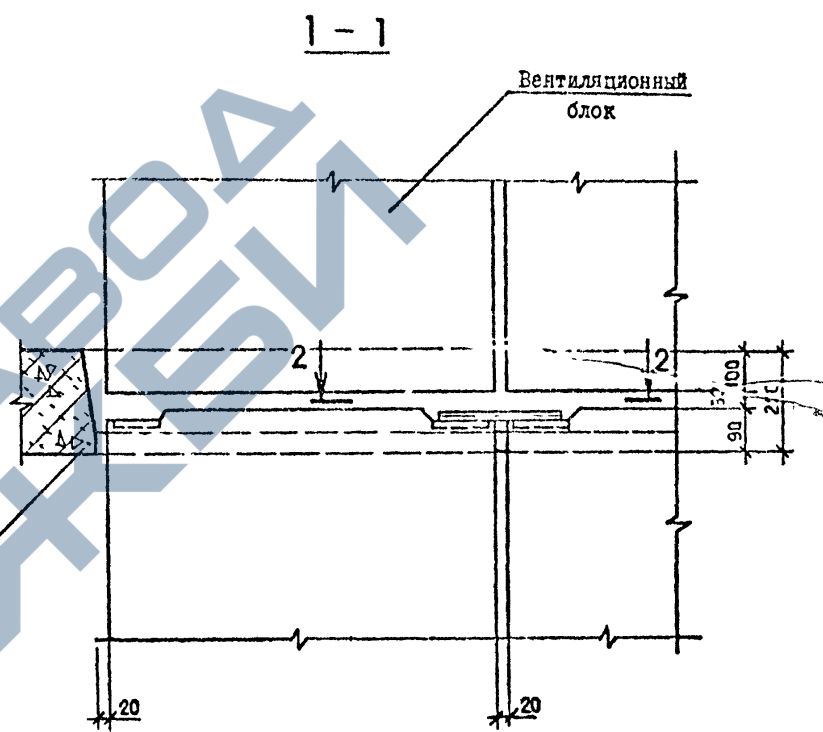
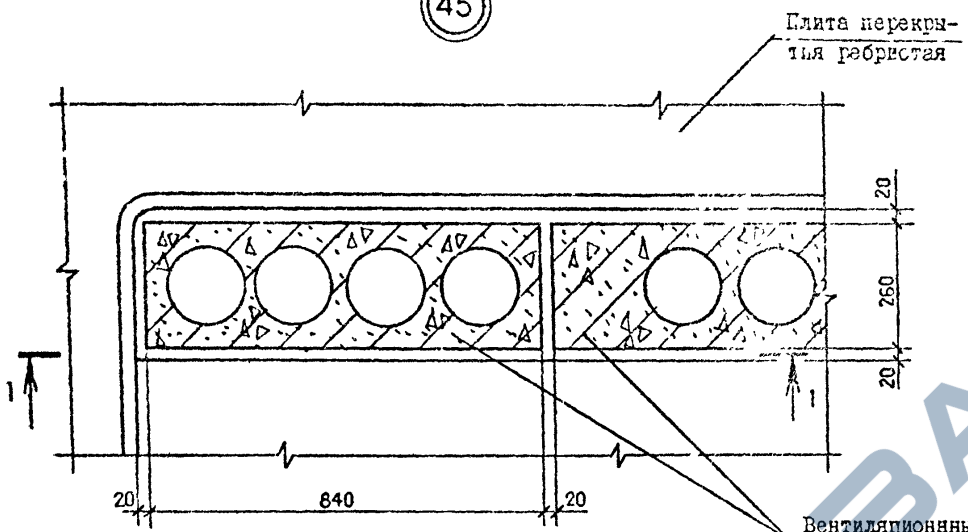
1.090.1-2с.7-1 27

УЗШ 43, 44

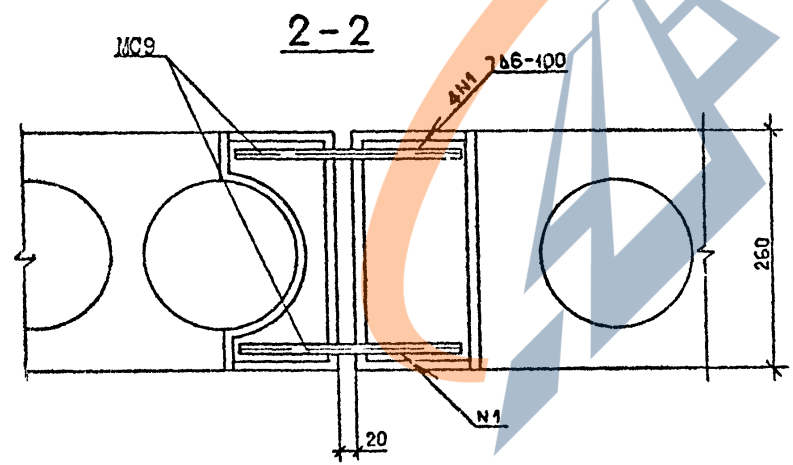
Страница	Лист	Листов
Р	1	1

ТБИЛЗНИИЭП

45



Т.к. 1.090.1-2с.7-1



Спецификацию см. докум. 32 лист 8

Изм. №	Подпись и дата	Выпущено №

Нач. отд.	Э. Шер.	М. Д.	З. К.
Н. контр.	С. Лагалдзе	Г. С.	З. К.
Рук. маст.	Касрадзе	С. П.	З. К.
ГИП	Эдишерашвили	М. Д.	З. К.
Рук. гр.	Бурджанадзе	В. П.	З. К.
Проверил	Салихова	В. П.	З. К.
Разраб.	Шелпя	В. П.	З. К.

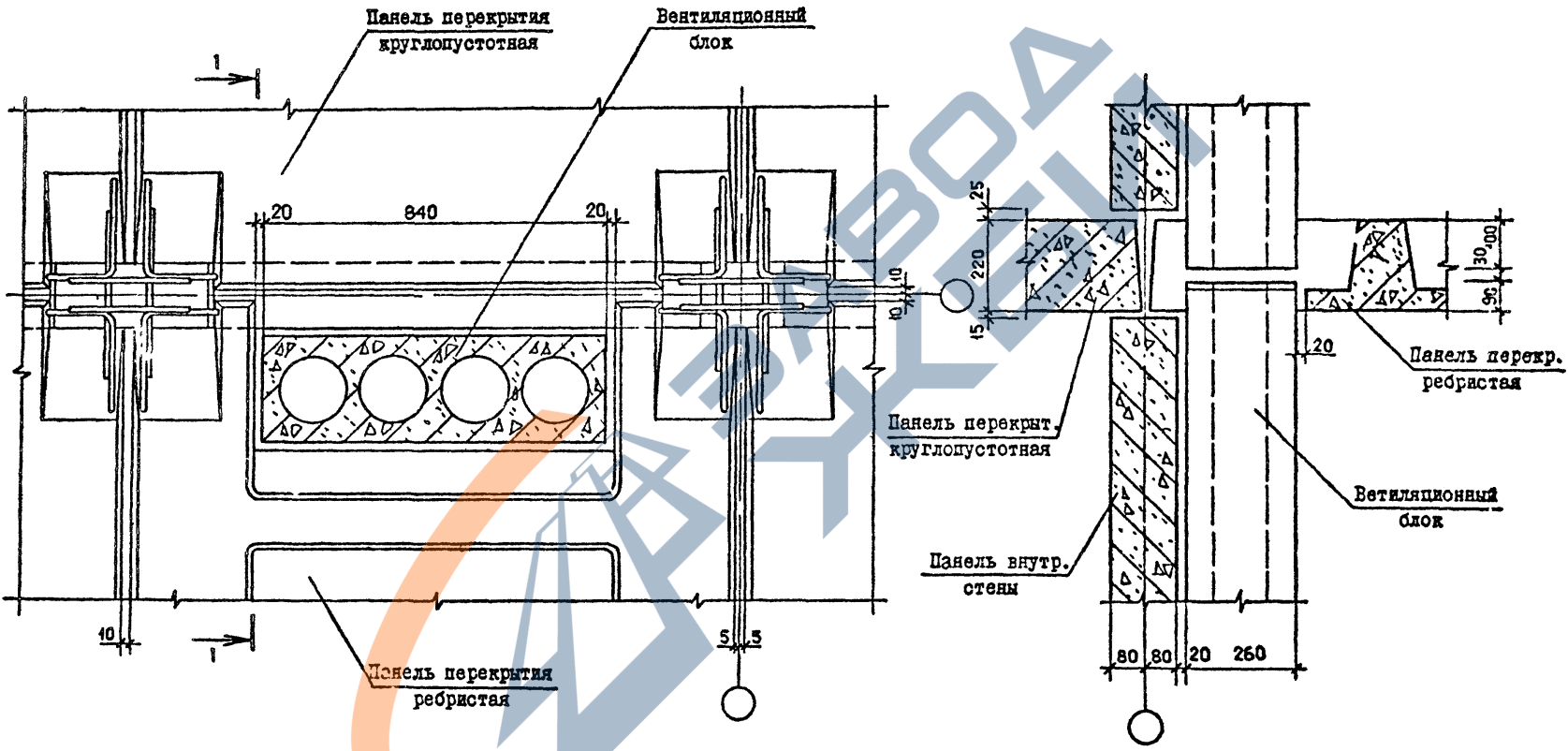
1.090.1-2с.7-1 28

УЗЕИ 45

Стадия	Лист	Листов
Р	1	1
ТБИЛЗНИИЭП		

46

1-1



Т.к. 1.090.1-2с. 6. 7-1.

Имя, № подл.	Подпись и дата	Полное имя, №

Нач. отд.	Эдишерашвили	Э.Э.	9.7.84
Н. контр.	Сялагадзе	С.С.	9.7.84
Рук. маст.	Касрадзе	К.К.	9.7.84
ГИП	Эдишерашвили	Э.Э.	9.7.84
Рук. гр.	Бурджанадзе	Б.Б.	9.7.84
Проверил	Салихова	С.С.	6.7.84
Разраб.	Шелки	Ш.Ш.	6.7.84

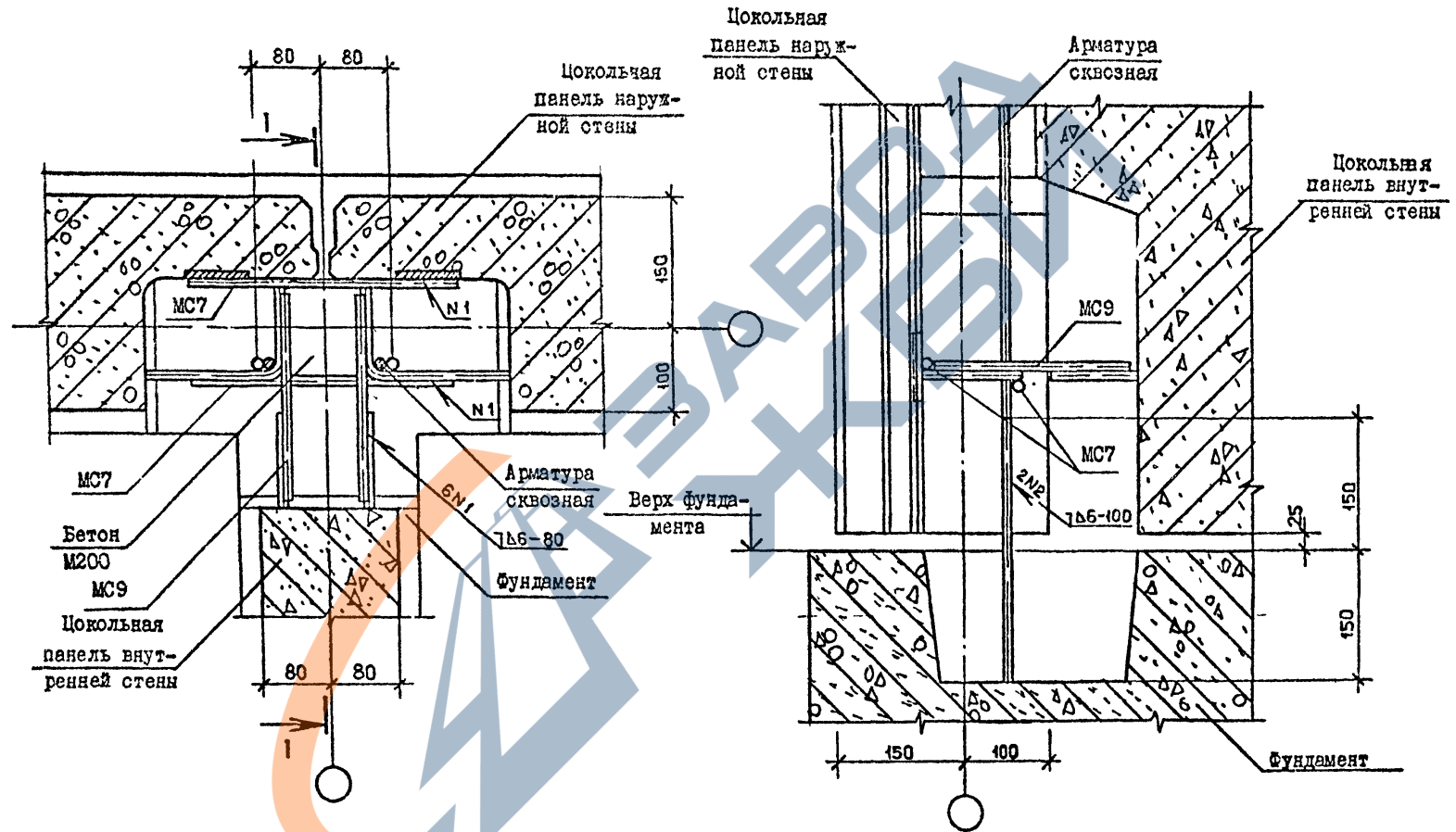
1.090.1-2с.7-1 29

УЗЭИ 46

Стадия	Лист	Листов
Р	1	1
ТБИЛЗНИИЭП		

47

1-1



ТН 1.090.1-2с. в. 7-1

Имя, Ф.И.О.	Подпись и дата	Шахта, №

Нач. отд.	Эдишерашвили	21.09	9.6.89
Н.контр.	Силагелде	21.09	9.6.89
Рук.мост.	Касрадзе	21.09	9.6.89
ГИП	Эдишерашвили	21.09	9.6.89
Рук.гр.	Бурджанадзе	21.09	9.6.89
Проверил	Саликова	21.09	9.6.89
Разраб.	Шелия	21.09	9.6.89

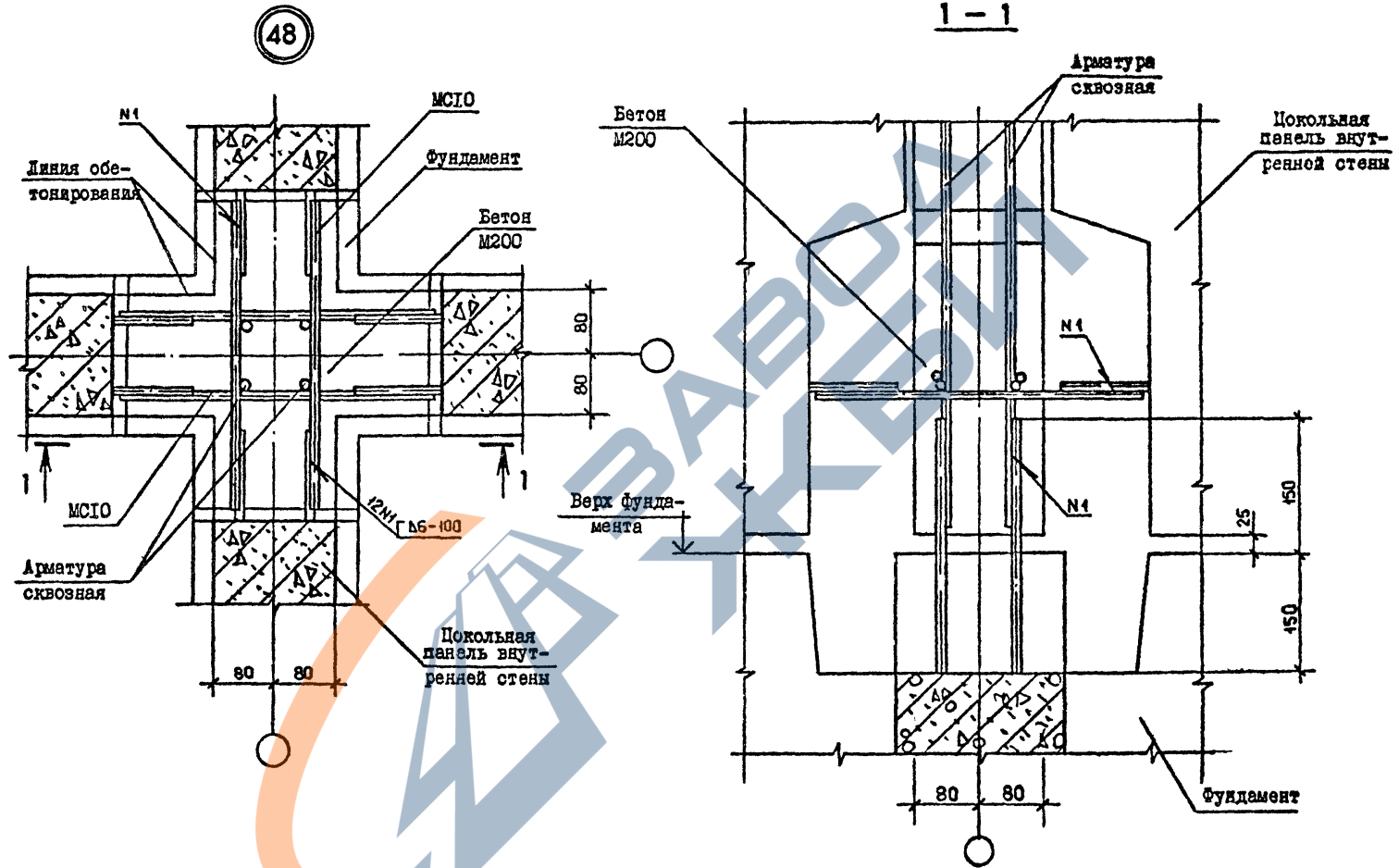
1.090.1-2с.7-1 30

УЗБ 47

Студия	Лист	Листов
Р	1	1
ТБИЗНИИЭП		

Котировал

Формат А3



т.к. 1.090.1-2с. 6. 7-1.

Имя, № подл.	Подпись и дата	Изм. №

Нач. отд.	Элишерашвили	11.20	9.6.84	1.090.1-2с.7-1 31	УЗЕЛ 48	Стенка	Лист	Листов
Н. контр.	Силагадзе	13.02	9.6.84			Р	1	1
Рук. маст.	Касрадзе	17.07	9.6.84			ТБИЛЗНИИЭП		
ГИП	Элишерашвили	11.20	9.6.84					
Рук. гр.	Бурджаналдзе	9.20	9.6.84					
Проверил	Салихова	18.08	6.6.84					
Разраб.	Шелия	17.08	6.6.84	Котировал	Формат А3			

https://zavodbi.com/

КОЛАСК

Т.К.1090.1-2с. в.м-1.

№ подл. Подпись и дата. Власт. инст.М

Обозначение	Наименование	Кол	Примечание
	Узел 1 Бетон М200 Сетка 100/100/5/5 из проволоки В1 ГОСТ 6727-80		0,042 м³/м I, I кг/м
	Узел 2 Бетон М200		0,036 м³/м
	Узел 3 Бетон М200		0,049 м³/м
	Узел 5 Бетон М200		0,016 м³
	Узел 6 Бетон М200		0,003 м³
	Узел 7 Бетон М200 Сетка 100/100/5/5 из проволоки В1 ГОСТ 6727-80		0,042 м³/м 2,9 кг/м
	Узел 8 Бетон М200 Сетка 100/100/5/5 из проволоки В1 ГОСТ 6727-80		0,036 м³/м I,8 кг/м

1.090.1-2с.7-1 32

СПЕЦИФИКАЦИЯ

ТБИДЗНИИЭП

Нач.отп.	Эдишерашвили	2.10
И.контр.	Сяпагодзе	
Рук.мост.	Касрадзе	
ГИП	Эдишерашвили	2.10
Рук.гр.	Бурджаназе	2.10
Проверил	Шалия	
Разраб.	Сатикова	

Страна	Лист	Листов
Р	1	8

Контровал

Формат А4

КОЛАСК

№ подл. Подпись и дата. Власт. инст.М

Обозначение	Наименование	Кол	Примечание
	Узел 9 Бетон М200		0,032 м³/м
	Узел 10 Бетон М200 Сетка 100/100/5/5 из проволоки В1 ГОСТ 6727-80		0,055 м³/м
	Узел II Бетон М200 Сетка 100/100/5/5 из проволоки В1 ГОСТ 6727-80		I, I кг/м 0,047 м³/м
	Узел I2 Бетон М200 (м³)		2,2 кг/м 0,035 м³
	Узел I3 МС7 Ø100 ГОСТ 5781-82 L =300	4	0,19кг
	МС8 Ø100 ГОСТ 5781-82 L =150	1	0,09кг
	Узел I4 МС7 Ø100 ГОСТ 5781-82 L =300	2	0,19кг

1.090.1-2с.7-1 32

Лист
2

Контровал

Формат А4

https://zavodbi.com/

http://zavodjbi.com/

Формат Дата Поэ	ОБОЗНАЧЕНИЕ	НАИМЕНОВАНИЕ	КОЛ.	ПРИМЕ- ЧАНИЕ
БЧ	10.011.300	Узел I5 MC7 Ø100AI ГОСТ 578I-82 L=300	4	0,19кг
БЧ	10.011.150	MC8 Ø100AI ГОСТ 578I-82 L=150	1	0,09кг
БЧ	10.011.300	Узел I6 MC7 Ø100AI ГОСТ 578I-82 L=300	2	0,19кг
БЧ	10.011.200	MC9 Ø100AI ГОСТ 578I-82 L=200	2	0,12кг
БЧ	10.011.300	Узел I7 MC7 Ø100AI ГОСТ 578I-82 L=300	2	0,19кг
БЧ	10.011.200	Узел I8 MC9 Ø100AI ГОСТ 578I-82 L=200	3	0,12кг
БЧ	10.011.300	Узел I9 MC7 Ø100AI ГОСТ 578I-82 L=300	6	0,19кг
БЧ	10.011.150	MC8 Ø100AI ГОСТ 578I-82 L=150	2	0,09кг

Т.К.1090.1-2с. 6. 2-1

Изм. № подл. Подпись и дата

I.090.I-2с.7-I 32 Лист 3

Котировал

Формат А4

https://zavodjbi.com/

Формат Дата Поэ	ОБОЗНАЧЕНИЕ	НАИМЕНОВАНИЕ	КОЛ.	ПРИМЕ- ЧАНИЕ
БЧ	10.011.400	Узел 20 MC10 Ø100AI ГОСТ 578I-82 L=400	4	0,24кг
БЧ	10.011.400	Узел 21 MC10 Ø100AI ГОСТ 578I-82 L=400	2	0,24кг
БЧ	10.011.400	Узел 22 MC1 MC10 Ø100AI ГОСТ 578I-82 L=400	1 2	0,36кг 0,24кг
БЧ	10.011.300	Узел 23 MC7 Ø100AI ГОСТ 578I-82 L=300	1	0,19кг
БЧ	10.011.150	MC8 Ø100AI ГОСТ 578I-82 L=150	1	0,09кг
БЧ	10.011.200	Узел 24 MC5 MC9 Ø100AI ГОСТ 578I-82 L=200	1 1	0,18кг 0,12кг
БЧ	10.011.300	Узел 25 MC7 Ø100AI ГОСТ 578I-82 L=300	3	0,19кг

Изм. № подл. Подпись и дата

I.090.I-2с.7-I 32 Лист 4

Котировал

Формат А4

Тех. 1.090.1-2с. 6. 7-1.

№ инв. № подл. Подпись и дата. Дата вкл. в

Формат	Лист	№	ОБОЗНАЧЕНИЕ	НАИМЕНОВАНИЕ	КОЛ.	ПРИМЕЧАНИЕ
КОАСК	БЧ		10.011.150	MC8 Ø100A1 ГОСТ 5781-82 L=150 Узел 26	2	0,09кг
	А3		1.090.1-2с.8-1 01-01	MC2	2	0,18кг
	БЧ		10.011.300	MC7 Ø100A1 ГОСТ 5781-82 L=300 Узел 27	3	0,19кг
	А3		1.090.1-2с.8-1 01-02	MC3	1	0,17кг
	БЧ		10.011.300	MC7 Ø100A1 ГОСТ 5781-82 L=300 Узел 28	1	0,19кг
	А3		1.090.1-2с.8-1 01-06	MC6	2	0,19кг
	БЧ		10.011.150	MC8 Ø100A1 ГОСТ 5781-82 L=150 Узел 29	1	0,09кг
	БЧ		20.011.70	MC11 Ø200A1 ГОСТ 5781-82 L=70 Узел 30	1	0,17кг
А3		1.090.1-2с.8-1 01-03	MC4	1	0,27кг	
БЧ		60.60.120.60	УЗЕМ 31 Бетон М200 (м ³ /м) Проб. дер. 60×60 ГОСТ 8486-66 L=60	14	0,097 0,003м ³	
						Лист
						5
						1.090.1-2с.7-1 32

Копирован

Формат А4

Формат	Лист	№	ОБОЗНАЧЕНИЕ	НАИМЕНОВАНИЕ	КОЛ.	ПРИМЕЧАНИЕ
КОАСК	БЧ		10.011.200	Сетка 100/100/5/5 из проволоки В1 ГОСТ 6727-80 (кг/м) MC9 Ø100A1 ГОСТ 5781-82 L=200 MC12 УЗЕМ 32	2	3,5 0,12кг
	А3		1.090.1-2с.8-1 01-06	MC12	2	0,22кг
	БЧ		60.60.120.60	Бетон М200 (м ³ /м) Проб. дер. 60×60 L=60 ГОСТ 8486-66 Сетка 100/100/5/5 из проволоки В1 ГОСТ 6727-80 (кг/м) MC7 Ø100A1 ГОСТ 5781-82 L=300 MC9 Ø100A1 ГОСТ 5781-82 L=200 MC12 УЗЕМ 34	7	0,097 0,002м ³ 1,75 0,19 кг 0,12кг 0,22кг
	БЧ		10.011.300	MC7 Ø100A1 ГОСТ 5781-82 L=300 MC9 Ø100A1 ГОСТ 5781-82 L=200 MC12 УЗЕМ 34	1	0,19 кг
	БЧ		10.011.200	MC9 Ø100A1 ГОСТ 5781-82 L=200 MC12	2	0,12кг
	А3		1.090.1-2с.8-1 01-06	MC12	2	0,22кг
	БЧ		10.011.300	MC7 Ø100A1 ГОСТ 5781-82 L=300 MC8 Ø100A1 ГОСТ 5781-82 L=150 УЗЕМ 35	6	0,19кг
	БЧ		10.011.150	MC8 Ø100A1 ГОСТ 5781-82 L=150 УЗЕМ 35	2	0,09кг
А3		1.090.1-2с.8-1 01-07	MC13	1	0,25кг	
						Лист
						6
						1.090.1-2с.7-1 32

Копирован

Формат А4

<https://zavodjbi.com/>

Формат Дата Пов.	КОМАСК	ОБОЗНАЧЕНИЕ	НАИМЕНОВАНИЕ	КОЛ	ПРИМЕЧАНИЕ
БЧ		10.011.300	МС7 Ø100А1 ГОСТ 5781-82 L-300	2	0,19кг
А3		1.090.1-2с.8-1 01-08	МС14	2	0,22кг
А3		1.090.1-2с.8-1 01-09	МС15	2	0,14кг
БЧ		8.100.060.90	МС19 полоса -8×100 ГОСТ 103-76 L-90	2	0,57кг
			УЗЕМ 37		
БЧ		125.80.10.080.100	МС16 L 125×80×10 ГОСТ 8510-72 L-100	1	1,55кг
			УЗЕМ 38		
БЧ		125.80.10.080.100	МС16 L 125×80×10 ГОСТ 8510-72 L-100	1	1,55кг
			УЗЕМ 39		
БЧ		8.100.060.10	МС17 полоса -8×100 ГОСТ 103-76 L-10	1	0,06кг
			УЗЕМ 40		
БЧ		8.100.060.110	МС18 полоса -8×100 ГОСТ 103-76 L-110	1	0,69кг
			УЗЕМ 41		
БЧ		10.011.150	МС8 Ø100А1 ГОСТ 5781-82 L-150	2	0,09кг
БЧ		8.100.060.90	МС19 полоса -8×100 L-90 ГОСТ 103-76	2	0,57кг
1.090.1-2с.7-1 32					Лист 7

т.к. 1.090.1-2с. 8. 7-1

Лист. № подл. Подпись и дата. Власт. инст.К

Формат Дата Пов.	КОМАСК	ОБОЗНАЧЕНИЕ	НАИМЕНОВАНИЕ	КОЛ	ПРИМЕЧАНИЕ
БЧ		10.011.200	УЗЕМ 43 МС9 Ø100А1 ГОСТ 5781-82 L-200	2	0,12кг
БЧ		8.100.060.90	МС19 полоса -8×100 ГОСТ 103-76 L-90	2	0,57кг
			УЗЕМ 44		
А3		1.090.1-2с.8-1 01-09	МС15	1	0,14кг
			УЗЕМ 45		
БЧ		10.011.200	МС9 Ø100А1 ГОСТ 5781-82 L-200	2	0,12кг
1.090.1-2с.7-1 32					Лист 8

Лист. № подл. Подпись и дата. Власт. инст.К

Госстрой СССР
Тбилисский филиал
ЦИТП
Типовой проект / серия /
№ 1-090-1-2с / 6.7-1
Заказ № 1366
Цена 3 руб. 34 коп.
Тираж 180
Дата "26" X 1989г.