

ТИПОВАЯ ДОКУМЕНТАЦИЯ НА СТРОИТЕЛЬНЫЕ СИСТЕМЫ И ИЗДЕЛИЯ ЗДАНИЙ И СООРУЖЕНИЙ

СЕРИЯ 1020-1
<https://zavodjbi.com/>

КОНСТРУКЦИИ КАРКАСА МЕЖВИДОВОГО ПРИМЕНЕНИЯ
ДЛЯ МНОГОЭТАЖНЫХ ОБЩЕСТВЕННЫХ И ПРОИЗВОДСТВЕННЫХ ЗДАНИЙ
(НА ОСНОВЕ СЕРИИ ИИ-04)

ВЫПУСК 2-5

КОЛОННЫ СЕЧЕНИЕМ 300×300 И 400×400 мм
АРМАТУРНЫЕ ИЗДЕЛИЯ

РАБОЧИЕ ЧЕРТЕЖИ

17517

ЦЕНА 1-41

<https://zavodjbi.com/>

ЦЕНТРАЛЬНЫЙ ИНСТИТУТ ТИПОВОГО ПРОЕКТИРОВАНИЯ
ГОССТРОЯ СССР

Москва, А-445, Смольная ул., 22

Сдано в печать 10 1988 года

Заказ № 4013

Тираж 1.200 экз.

ТИПОВАЯ ДОКУМЕНТАЦИЯ НА СТРОИТЕЛЬНЫЕ СИСТЕМЫ И ИЗДЕЛИЯ ЗДАНИЙ И СООРУЖЕНИЙ

<https://zavodjbi.com/>
СЕРИЯ 1.0 20-1

КОНСТРУКЦИИ КАРКАСА МЕЖВИДОВОГО ПРИМЕНЕНИЯ
ДЛЯ МНОГОЭТАЖНЫХ ОБЩЕСТВЕННЫХ И ПРОИЗВОДСТВЕННЫХ ЗДАНИЙ
(НА ОСНОВЕ СЕРИИ ИИ-04)

ВЫПУСК 2-5

КОЛОННЫ СЕЧЕНИЕМ 300×300 И 400×400 мм
АРМАТУРНЫЕ ИЗДЕЛИЯ

РАБОЧИЕ ЧЕРТЕЖИ

ЦНИИЭП торгово-бытовых
зданий и туристских
комплексов

Гл. инженер ин-та *В. Лепский* В. Лепский
Нач. отдела *Б. Волыцкий* Б. Волыцкий
Гл. инж. пр-та *И. Пригорев* И. Пригорев
Гл. технолог *Г. Кац* Г. Кац
ГИПРОСТРОММАШ

Гл. инженер ин-та *Н. Тузенко* Н. Тузенко
Гл. технолог отдела
арматурных работ *М. Соломович* М. Соломович

ЦНИИПРОМЗДАНИЙ

Гл. инженер ин-та *И. Петров* И. Петров
Нач. отдела *Э. Кодыш* Э. Кодыш

НИИЖБ ГОССТРОЯСССР

Зам. директора ин-та *Н. Корovin* Н. Корovin
Рук. лаборатории *В. Ващенко* В. Ващенко
Ст. научн. сотрудник *Ю. Быченко* Ю. Быченко

<https://zavodjbi.com/>

Утверждены
и введены в действие
с 01.01.82г
постановлением Госстроя СССР
от 16.11.81г № 190

№	Обозначение	Наименование	Стр	Примечание
		Содержание		
1	1.020-1.2-5 00 ПЗ	Пояснительная записка	2	
2	1.020-1.2-5 01	Сетка	3	С-1 ÷ С-6
3	1.020-1.2-5 02	Сетка	4	С-3; С-4
4	1.020-1.2-5 03	Стержень отдельный	5	
5	1.020-1.2-5 04	Изделие закладное	5-6	МН-1; МН-2 МН-5 ÷ МН-8
6	1.020-1.2-5 05	Стержень отдельный	7-8	
7	1.020-1.2-5 06	Стержень сварной сс	9-17	
8	1.020-1.2-5 07	Изделие закладное	18	МН-3; МН-4
9	1.020-1.2-5 08	Изделие закладное	19	МН-9 ÷ МН-12
10	1.020-1.2-5 09	Сетка	20	С-7 ÷ С-12
11	1.020-1.2-5 10	Пластина	21	
12	1.020-1.2-5 11	Сетка косвенного армирования	22	СКА-1 ÷ СКА-6
13	1.020-1.2-5 12	Пластина	23	
14	1.020-1.2-5 13	Пластина	23	
15	1.020-1.2-5 14	Изделие закладное	24-25	МН-13 ÷ МН-18; МН-29; МН-30
16	1.020-1.2-5 15	Изделие закладное	26-27	МН-19 ÷ МН-24 МН-33 ÷ МН-41
17	1.020-1.2-5 16	Изделие закладное	28-29	МН-25 ÷ МН-28 МН-31; МН-32
18	1.020-1.2-5 17	Изделие закладное	30	МН-47
19	1.020-1.2-5 18	Изделие закладное	31	МН-43
20	1.020-1.2-5 19	Изделие закладное	32	МН-44; МН-45
21	1.020-1.2-5 20	Изделие закладное	33	МН-46; МН-47
22	1.020-1.2-5 21	Пластина	34	
23	1.020-1.2-5 22	Пластина	34	
24	1.020-1.2-5 23	Пластина	35	
25	1.020-1.2-5 24	Пластина	35	

<https://zavodib.com>

<https://zavodib.com>

Настоящий альбом содержит рабочие чертежи арматурных сеток и закладных деталей для серии 1.020-1.2, рассчитанных на серийное изготовление на типовом и нестандартном оборудовании заводов ЖБК и специализированных механических заводов.

Для пластин закладных деталей применяется сталь марок ВСтЗсп по ГОСТ 380-71. Анкеры закладных деталей изготавливаются из стали класса А-III марок 25Г2Сили 35ГС.

Изготовление арматурных изделий должно производиться в соответствии с:

- ГОСТ 10922-75 "Арматурные детали сварные для железобетонных изделий и конструкций. Технические требования и методы испытаний"
- ГОСТ 14098-68 "Соединения сварные арматуры железобетонных изделий и конструкций. Контактная и ванная сварка. Основные типы и конструктивные элементы"
- СН 393-78 "Инструкция по сварке соединений арматуры и закладных деталей железобетонных конструкций"
- Указания по заводской технологии изготовления изделий "Альбом 1.020-1.0-4"

Дуговая сварка крестообразных соединений не допускается. Применение ручной дуговой сварки тавровых соединений закладных деталей не допускается.

Испытание сварных соединений арматуры и закладных деталей на растяжение обязательно.

В соответствии с письмом Госстроя СССР 42-Д от 15 апреля 1980г. арматуру класса В-I рекомендуется заменять на арматуру класса Вр-I по ТУ 14-4-659-75.

Перечень выпусков входящих в состав серии 1.020-1 приведен в выпуске 0-0.

1.020-1.2-5 00 ПЗ

Исполн.	В.А.Ильинский	24.01
Н.контр.	А.К.Ильин	24.01
СПП	Л.И.Ильин	24.01
Рук.гр.	Л.И.Ильин	23.01
Рук.гр.	К.И.Ильин	23.01

Пояснительная записка

Статус	Исполн.	Листов
Р	1	1

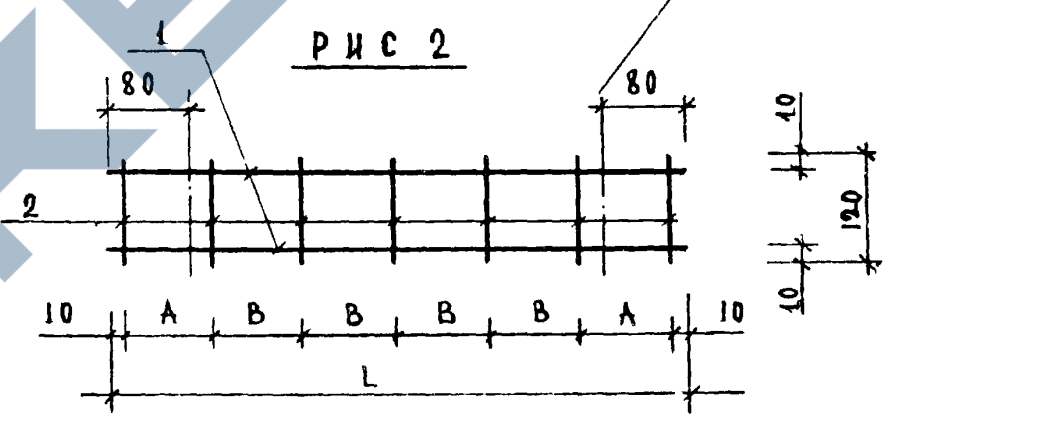
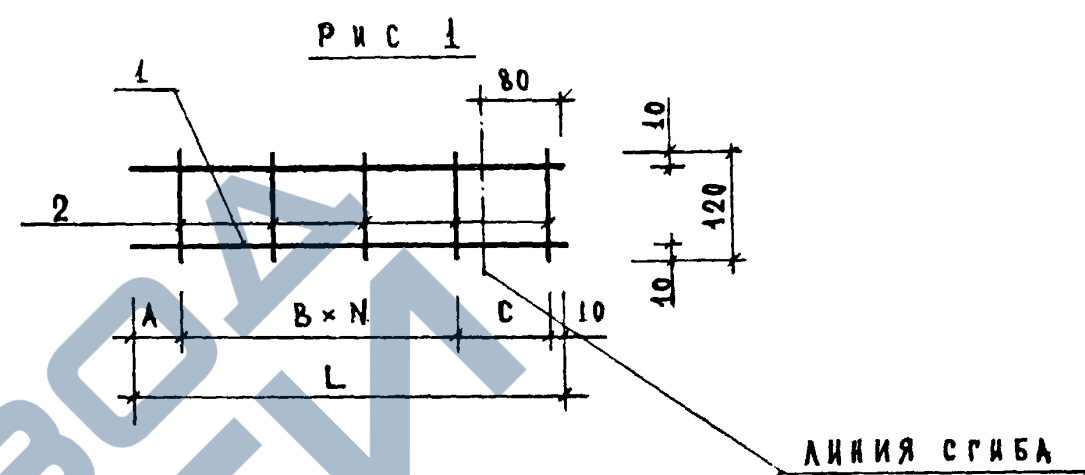
ЦНИИЭП Получено 24.01.80
Вып. 001
Копия

Копировать: Закароф. 17517 3 Формат 12

Шкала в процентах: 1:подпись и дата, 2:вып. или л. №

ИНВ. № ПОДЛ.	ПОДП И ДАТА	ВЗАМ. ИНВ. №	ОПЕРАТОР ТЛП КОРТ	ИСПОЛН
11	1.020-1.2-5 01 СВ		1.020-1.2-5 01-	КОЛ НА ИСПОЛН
12	1.020-1.2-5 00ПЗ			01 02 03
БЧ				* * * * *
БЧ				2 2 2 2 2 2 2 2 2 2
				6 7 5 7
				2 7
				0.049
				0.072
				0.061
				0.082
				0.011
ОБОЗНАЧЕНИЕ		НАИМЕНОВАНИЕ		
1.020-1.2-5 01 СВ		ДОКУМЕНТАЦИЯ:		
1.020-1.2-5 00ПЗ		СБОРОЧНЫЙ ЧЕРТЕЖ		
		ПОЯСНИТЕЛЬНАЯ ЗАПИСКА		
		ДЕТАЛИ:		
		СТ. ОТД. ГОСТ 6727-53*		
		Φ4BI L=500		
		Φ4BI L=740		
		Φ4BI L=620		
		Φ4BI L=840		
		Φ4BI L=120		
1		2		
2		6		
		1.020-1.2-5 01		
		СЕТКА С		
		СТАДИЯ		
		ЛИСТ		
		ЛИСТОВ		
		ЦНИИЭП		
		ТОРГОВО-ОБЫТОВЫХ ЗДАНИЙ И ТУРИСТСКИХ КОМПЛЕКСОВ		
		ФОРМАТ II		

ИНВ. № ПОДЛ.	ПОДП И ДАТА	ВЗАМ. ИНВ. №	ОПЕРАТОР ТЛП КОРТ	ИСПОЛН
			1.020-1.2-5 01 СБ	КОЛ НА ИСПОЛН
				01 02 03
				* * * * *
				2 2 2 2 2 2 2 2 2 2
				6 7 5 7
				2 7
				0.049
				0.072
				0.061
				0.082
				0.011
ОБОЗНАЧЕНИЕ		НАИМЕНОВАНИЕ		
1.020-1.2-5 01		ДОКУМЕНТАЦИЯ:		
-01		СБОРОЧНЫЙ ЧЕРТЕЖ		
-02		ПОЯСНИТЕЛЬНАЯ ЗАПИСКА		
-03		ДЕТАЛИ:		
		СТ. ОТД. ГОСТ 6727-53*		
		Φ4BI L=500		
		Φ4BI L=740		
		Φ4BI L=620		
		Φ4BI L=840		
		Φ4BI L=120		
		1.020-1.2-5 01 СБ		
		СЕТКА С		
		СТАДИЯ		
		ЛИСТ		
		ЛИСТОВ		
		ЦНИИЭП		
		ТОРГОВО-ОБЫТОВЫХ ЗДАНИЙ И ТУРИСТСКИХ КОМПЛЕКСОВ		
		ФОРМАТ II		



ОБОЗНАЧЕНИЕ	МАРКА	РИС.	A	B	C	N	L	МАССА
1.020-1.2-5 01	С-1	1	10	100	80	4	500	0.169
-01	С-2	2	110	125	-	-	740	0.228
-02	С-5	1	70	130	150	3	620	0.180
-03	С-6	2	140	130	-	-	840	0.247

ПОДП И ДАТА		ВЗАМ. ИНВ. №		1.020-1.2-5 01 СБ		
НАЧ. ОТД.	БОЛЫНСКИЙ	24 III	СТАДИЯ	МАССА	МАСШТАБ	
Н КОНТР.	ЛУКИНА	24 III	Р	СМ	ТАБЛ	
ГИП	ПРИГОРЕВ	24 III	ЛИСТ	ЛИСТОВ	4	
РУК. ГР.	КОЛАШЕВА	23 III	ЦНИИЭП			
РУК. ГР.	НИКОНОВА	23 III	ТОРГОВО-ОБЫТОВЫХ ЗДАНИЙ И ТУРИСТСКИХ КОМПЛЕКСОВ			
ПРОВЕРИЛ	СЛИБИНА	23 III	ФОРМАТ II			
РАЗРАБ.	СТЕПАНОВА	20 III				

17517 4

КиевЗНИИЭП ТЛП КОРТ	КОП. НА ИСПОЛН	1.020-1.2-5 02-	ФОРМАТ	11	12	БЧ	БЧ	МАССА	0.22	0.28	0.20	0.24			
ОБОЗНАЧЕНИЕ	1.020-1.2-5 02 СВ	1.020-1.2-5 00ПБ	НАИМЕНОВАНИЕ	ДОКУМЕНТАЦИЯ: СБОРОЧНЫЙ ЧЕРТЕЖ ПОЯСНИТЕЛЬНАЯ ЗАПИСКА ДЕТАЛИ: СТ. ОТД. ГОСТ 5.1459-72* Ф10АШ L=370 Ф10АШ L=470 Ф10АШ L=340 Ф10АШ L=400								СТАДИЯ	ЛИСТ	ЛИСТОВ	
ЕОЦ	1	2	КОЛ. НА ИСПОЛН	-	01	*	*	2	2	2	2	2	Р	ЦНИИЭП	ТОРГОВО-БЫТОВЫХ ЗДАНИЙ И ТУРИСТСКИХ КОМПЛЕКСОВ
ВЗМ	1	2	1.020-1.2-5 02	НАЧ. ОТД. БОЛЫНСКИЙ НКОНТР. ЛУКИНА ГИП. ПРИГОРЕВ РУК. ГР. КОДАШЕВА РУК. ГР. НИКОНОРОВА ПРОВЕРИЛ. СЛИБИНА РАЗРАБ. СТЕПАНОВА								СЕТКА С			

ЭПВЦ КиевЗНИИЭП	ОПЕРАТОР ТЛП КОРТ
--------------------	----------------------

ОТОГНУТЬ ПОСЛЕ
ИЗГОТОВЛЕНИЯ СЕТКИ

ОБОЗНАЧЕНИЕ	МАРКА	L	H	A	МАССА
1.020-1.2-5 02	С-3	210	370	210	0.875
-01	С-4	280	470	250	1.072

ИВ. № ПОДЛ.	ПОДП И ДАТА	ВЗАМ	ИНВ. №	1.020-1.2-5 02 СВ		
НАЧ. ОТД.	БОЛЫНСКИЙ	24.01	СЕТКА С	СТАДИЯ	МАССА	МАСШТАБ
НКОНТР.	ЛУКИНА	24.01		Р	СМ ТАБЛ	
ГИП.	ПРИГОРЕВ	24.01	ЛИСТ	ЛИСТОВ 1		
РУК. ГР.	КОДАШЕВА	23.01	ЦНИИЭП			
РУК. ГР.	НИКОНОРОВА	23.01	ТОРГОВО-БЫТОВЫХ ЗДАНИЙ И ТУРИСТСКИХ КОМПЛЕКСОВ			
ПРОВЕРИЛ.	СЛИБИНА	23.01				
РАЗРАБ.	СТЕПАНОВА	23.01				

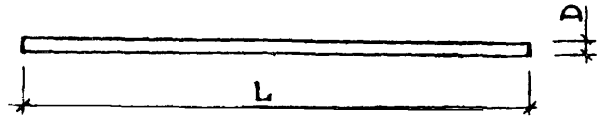
17517 5

ФОРМАТ II

ПОЛОВ

ОПЕРАТОР
ТЛП КОРТ

ЭПВЦ
КиевЗНИИЭП



ОБОЗНАЧЕНИЕ	D	L	МАССА
1.020-1.2-5 05	16	6120	9.65
-001	16	7120	11.23
-002	16	7720	12.18
-003	16	8920	14.07
-004	16	9420	14.86
-005	16	8720	13.75
-006	16	10420	16.43
-007	16	9020	14.23
-008	16	7820	12.33
-009	16	10220	16.12
-010	16	11320	17.85
-011	16	11720	18.49
-012	16	9920	15.65
-013	16	11120	17.54
-014	16	10520	16.59
-015	16	11020	17.38
-016	16	12220	19.27
-017	16	12020	18.96
-018	16	12920	20.38
-019	16	13720	21.64
-020	16	12320	19.43
-021	16	13520	21.33
-022	16	13320	21.01
-023	16	14520	22.90
-024	16	13820	21.80
-025	16	15020	23.69

ОБОЗНАЧЕНИЕ	D	L	МАССА
1.020-1.2-5 05-026	16	16220	25.58
-027	16	15320	24.16
-028	16	15620	24.64
-029	16	4720	7.44
-030	18	16820	33.58
-031	18	18620	37.17
-032	20	2890	7.12
-033	20	4090	10.08
-034	20	4590	11.31
-035	20	3790	9.34
-036	20	19520	48.11
-037	22	5290	15.77
-038	32	5690	35.90
-039	32	6890	43.47
-040	32	6190	39.06
-041	32	7390	46.63
-042	32	2890	18.23
-043	32	4590	28.96
-044	32	7090	44.74
-045	32	3790	23.91
-046	32	4090	25.81
-047	32	7890	49.78
-048	36	3790	30.26
-049	32	8590	54.20
-050	32	5290	33.38
-051	40	5980	58.96

ОБОЗНАЧЕНИЕ	D	L	МАССА
1.020-1.2-5 05-052	40	7180	70.79
-053	40	8380	82.62
-054	40	9580	94.45
-055	40	11380	112.20
-056	40	13180	130.00
-057	20	8400	20.70
-058	40	8400	82.82
-059	20	9600	23.66
-060	40	9600	94.65
-061	20	9900	24.40
-062	20	10800	26.62
-063	20	10140	24.99
-064	40	11040	108.90
-065	20	12240	30.17
-066	40	12240	120.70
-067	28	8340	40.29
-068	22	4590	13.69
-069	32	8340	52.62
-070	25	4590	17.67
-071	40	8340	82.23
-072	28	10140	48.99
-073	32	5490	34.64
-074	32	10140	63.98
-075	36	5490	43.84
-076	22	10140	30.24
-077	40	10140	99.97

ИНВ № ПОДЛ
ПОДПИСЬ И ДАТА
ВЗАМ. ИНВ №

				1.020-1.2-5 05			
НАЧ. ОТД.	ВОЛЫНСКИЙ	24 III		СТЕРЖЕНЬ ОТДЕЛЬНЫЙ	СТАДИЯ	МАССА	МАСШТАБ
Н. КОНТР.	ЛУКИНА	24 III			P	СМ ТАБЛ	
ГИП.	ПРИГОРЕВ	24 III			ЛИСТ 1	ЛИСТОВ 2	
РУК. ГР.	КОЛДАШЕВА	23 III			Сталь класса А-III		
РУК. ГР.	НИКОНОРОВА	23 III			ГОСТ 5.1459-72*		
ПРОВЕРИЛ	СЛИВИНА	23 III		ЦНИИЭП			
РАЗРАБ.	СТЕПАНОВА	20 III		торгово бытовых зданий и туристских комплексов			

КиевЗНИИЭП ТЛП КОРТ

ОБОЗНАЧЕНИЕ	D	L	МАССА
1.020-1.2-5 05-078	40	5490	54.73
-079	22	5490	16.37
-080	25	5490	21.14
-081	20	5490	13.53
-082	22	5790	17.27
-083	28	5790	27.97
-084	28	6990	33.77
-085	36	6990	55.82
-086	40	7890	77.79
-087	40	9690	97.51
-088	40	10590	104.40
-089	40	11790	116.30
-090	20	11640	28.69
-091	20	12540	30.91
-092	20	13440	33.13
-093	20	14340	35.34
-094	20	15840	39.04
-095	20	5790	14.27
-096	22	12540	37.40
-097	25	4890	18.83
-098	28	4890	23.62
-099	22	11640	34.71
-100	36	5790	46.24
-101	32	4890	30.85
-102	22	4890	14.58
-103	28	4590	22.17
-104	40	5790	57.08

ОБОЗНАЧЕНИЕ	D	L	МАССА
1.020-1.2-5 05-105	36	5790	46.24
-106	28	5490	26.52
-107	20	8340	20.55
-108	25	5790	22.30
-109	32	5790	36.53
-110	40	6990	68.92
-111	32	6990	44.10
-112	40	12540	123.70
-113	40	8490	83.71
-114	40	13440	132.50
-115	40	9390	92.58
-116	20	14340	35.34
-117	40	14340	141.40
-118	25	7890	30.38
-119	28	11640	56.23
-120	36	11640	92.96
-121	40	11640	114.80
-122	36	7890	63.01
-123	36	4590	36.65
-124	22	7890	23.53
-125	32	11640	73.45
-126	40	4590	45.25
-127	25	8490	32.70
-128	32	8490	53.57
-129	28	12540	60.58
-130	32	12540	79.13
-131	36	12540	100.20

ОБОЗНАЧЕНИЕ	D	L	МАССА
1.020-1.2-5 05-132	36	8490	67.80
-133	36	4890	39.05
-134	40	4890	48.21
-135	32	9390	59.24
-136	36	9390	74.99
-137	28	14340	69.28
-138	40	11190	110.30
-139	40	12090	119.20
-140	40	13890	137.00
-141	40	15840	156.20
-142	40	15390	151.80
-143	40	17040	168.00
-144	40	16590	163.60
-145	20	2080	5.12
-146	20	2380	5.86
-147	40	2380	23.46
-148	20	3580	8.82
-149	40	3580	35.29
-150	16	11320	17.85
-151	22	8920	26.60
-152	16	9820	15.49
-153	40	9820	96.82
-154	40	11320	111.60
-155	40	12220	120.50
-156	16	13120	20.69
-157	40	13120	129.40
-158	20	11040	27.21

ФОРМАТ	ЗОНА	ПОЗ	ОБОЗНАЧЕНИЕ	НАИМЕНОВАНИЕ	КОП НА ИСХОДН https://zavodjbi.com/ 1.020-1.2-5 06-																			ПРИМЕЧАНИЕ	
					020	021	022	023	024	025	026	027	028	029	030	031	032	033	034	035	036	037	038		039
12			1.020-1.2-5 06 СБ	ДОКУМЕНТАЦИЯ:	*	*	*	*	*	*	*	*	*	*	*	*	*	*	*	*	*	*	*		
12			1.020-1.2-5 00ПЗ	СВОРОЧНЫЙ ЧЕРТЕЖ	*	*	*	*	*	*	*	*	*	*	*	*	*	*	*	*	*	*	*		
				ПОЯСНИТЕЛЬНАЯ ЗАПИСКА	*	*	*	*	*	*	*	*	*	*	*	*	*	*	*	*	*	*	*		
				ДЕТАЛИ:																					
				СТ. ОТД. ГОСТ 5.1459-72*																					
Вч		1		Ф25АШ L=1000	1	-	1	1	-	-	-	-	-	-	-	-	-	-	-	-	1	-	-	-	3.851
				Ф20АШ L=1000	-	1	-	-	-	-	1	-	1	-	1	1	-	-	-	-	-	-	-	-	2.464
				Ф32АШ L=1000	-	-	-	-	1	-	-	1	-	-	-	-	-	-	-	-	-	-	-	-	6.310
				Ф20АШ L=3150	-	-	-	-	-	1	-	-	-	-	-	-	-	-	-	-	-	-	-	-	7.764
				Ф32АШ L=3750	-	-	-	-	-	-	-	1	-	-	-	-	-	-	-	-	-	-	-	-	23.66
				Ф32АШ L=4350	-	-	-	-	-	-	-	-	-	1	-	-	-	-	-	-	-	-	-	-	27.44
				Ф36АШ L=3750	-	-	-	-	-	-	-	-	-	-	-	-	1	-	-	-	-	-	-	-	29.94
				Ф28АШ L=1000	-	-	-	-	-	-	-	-	-	-	-	-	1	-	-	-	-	-	-	-	4.831
				Ф36АШ L=4350	-	-	-	-	-	-	-	-	-	-	-	-	-	1	-	-	-	-	-	-	34.74
				Ф32АШ L=2350	-	-	-	-	-	-	-	-	-	-	-	-	-	-	1	-	-	1	-	-	14.82
				Ф25АШ L=2350	-	-	-	-	-	-	-	-	-	-	-	-	-	-	-	-	-	1	-	-	9.050
				Ф36АШ L=2350	-	-	-	-	-	-	-	-	-	-	-	-	-	-	-	-	-	-	1	-	18.76
Вч		2		Ф16АШ L=7380	1	-	-	-	-	-	-	-	-	-	-	-	-	-	-	-	-	-	-	-	11.64
				Ф16АШ L=7680	-	1	1	-	-	-	-	-	-	-	-	-	-	-	-	-	-	-	-	-	12.11
				Ф16АШ L=8580	-	-	-	1	-	-	-	-	-	-	-	-	-	-	-	-	-	-	-	-	13.53
				Ф20АШ L=8580	-	-	-	-	1	-	-	-	-	-	-	-	-	-	-	-	-	-	-	-	21.14
				Ф16АШ L=6430	-	-	-	-	-	1	-	-	-	-	-	-	-	-	-	-	-	-	-	-	10.14
				Ф16АШ L=10380	-	-	-	-	-	-	1	-	-	-	-	-	-	-	-	-	-	-	-	-	16.37
				Ф20АШ L=10380	-	-	-	-	-	-	-	1	-	-	-	-	-	-	-	-	-	-	-	-	25.58
				Ф16АШ L=7630	-	-	-	-	-	-	-	-	1	-	-	-	-	-	-	-	-	-	-	-	12.03
				Ф16АШ L=12180	-	-	-	-	-	-	-	-	-	1	-	-	-	-	-	-	-	-	-	-	19.21
				Ф16АШ L=8830	-	-	-	-	-	-	-	-	-	-	1	-	-	-	-	-	-	-	-	-	13.92
				Ф16АШ L=8980	-	-	-	-	-	-	-	-	-	-	-	1	-	-	-	-	-	-	-	-	14.16
				Ф16АШ L=11780	-	-	-	-	-	-	-	-	-	-	-	-	1	-	-	-	-	-	-	-	18.58
				Ф20АШ L=4650	-	-	-	-	-	-	-	-	-	-	-	-	-	1	-	-	-	-	-	-	11.46
				Ф20АШ L=8600	-	-	-	-	-	-	-	-	-	-	-	-	-	1	-	-	-	-	-	-	21.19
				Ф25АШ L=5350	-	-	-	-	-	-	-	-	-	-	-	-	-	-	1	-	-	-	-	-	20.60
				Ф20АШ L=7400	-	-	-	-	-	-	-	-	-	-	-	-	-	-	-	1	-	-	-	-	18.24
				Ф20АШ L=6050	-	-	-	-	-	-	-	-	-	-	-	-	-	-	-	-	1	-	1	-	14.91
				Ф22АШ L=6050	-	-	-	-	-	-	-	-	-	-	-	-	-	-	-	-	-	1	-	-	18.04

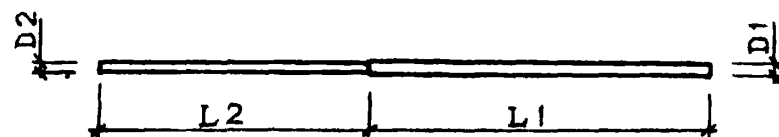
ФОРМАТ	ЗОНА	ПОЗ	ОБОЗНАЧЕНИЕ	НАИМЕНОВАНИЕ	КОЛ НА ИСПОЛН 1.020-1.2-5 06-																	ПРИМЕЧАНИЕ	
					060	061	062	063	064	065	066	067	068	069	070	071	072	073	074	075	076		077
		12	1.020-1.2-5 06 СБ	ДОКУМЕНТАЦИЯ: СВОРОЧНЫЙ ЧЕРТЕЖ	*	*	*	*	*	*	*	*	*	*	*	*	*	*	*	*	*	*	
		12	1.020-1.2-5 00ПЗ	ПОЯСНИТЕЛЬНАЯ ЗАПИСКА	*	*	*	*	*	*	*	*	*	*	*	*	*	*	*	*	*	*	
				ДЕТАЛИ: СТ.ОТД.ГОСТ 5.1459-72*																			
	ВЧ	1		Φ32 АШ L=5790	1	-	-	-	-	-	-	-	-	-	-	-	-	-	-	-	-	36.53	
				Φ36 АШ L=5790	-	1	-	-	-	-	-	-	-	-	-	-	-	-	-	-	-	46.24	
				Φ16 АШ L=11240	-	-	1	-	-	-	-	-	-	-	-	-	-	-	-	-	-	17.73	
				Φ28 АШ L=6990	-	-	-	1	-	-	-	-	-	-	-	-	-	-	-	-	-	33.77	
				Φ32 АШ L=6990	-	-	-	-	1	-	-	-	-	-	-	-	-	-	-	-	-	44.10	
				Φ40 АШ L=6990	-	-	-	-	-	1	-	-	-	1	1	-	-	-	-	-	-	68.91	
				Φ36 АШ L=6990	-	-	-	-	-	-	1	1	-	-	-	-	-	-	-	-	-	55.82	
				Φ40 АШ L=5790	-	-	-	-	-	-	-	1	1	-	-	-	-	-	-	-	-	57.08	
				Φ32 АШ L=4590	-	-	-	-	-	-	-	-	-	-	1	1	-	-	-	-	-	28.96	
				Φ40 АШ L=4590	-	-	-	-	-	-	-	-	-	-	-	1	1	-	-	-	-	45.25	
				Φ36 АШ L=4590	-	-	-	-	-	-	-	-	-	-	-	-	1	-	-	-	-	36.65	
				Φ32 АШ L=5490	-	-	-	-	-	-	-	-	-	-	-	-	-	1	1	-	-	34.64	
				Φ40 АШ L=5490	-	-	-	-	-	-	-	-	-	-	-	-	-	-	1	1	-	54.12	
	ВЧ	2		Φ20 АШ L=5250	1	-	-	1	1	-	1	-	-	-	-	-	-	-	-	-	-	12.94	
				Φ22 АШ L=5250	-	1	-	-	-	-	-	1	-	-	-	-	-	-	-	-	-	15.65	
				Φ20 АШ L=1000	-	-	1	-	-	-	-	-	-	-	-	-	-	-	-	-	-	2.464	
				Φ25 АШ L=5250	-	-	-	-	-	1	-	-	-	-	-	-	-	-	-	-	-	20.21	
				Φ28 АШ L=5250	-	-	-	-	-	-	1	-	-	1	-	-	-	-	-	-	-	25.36	
				Φ32 АШ L=5250	-	-	-	-	-	-	-	1	-	-	1	-	-	-	-	-	-	33.12	
				Φ25 АШ L=3750	-	-	-	-	-	-	-	-	-	-	-	1	-	-	-	-	-	14.44	
				Φ25 АШ L=3300	-	-	-	-	-	-	-	-	-	-	-	-	1	-	-	-	-	12.70	
				Φ28 АШ L=3300	-	-	-	-	-	-	-	-	-	-	-	-	1	-	-	-	-	15.94	
				Φ32 АШ L=3750	-	-	-	-	-	-	-	-	-	-	-	-	1	-	-	-	-	23.66	
				Φ32 АШ L=3300	-	-	-	-	-	-	-	-	-	-	-	-	-	1	-	-	-	20.82	
				Φ25 АШ L=4650	-	-	-	-	-	-	-	-	-	-	-	-	-	1	-	-	-	17.90	
				Φ25 АШ L=4200	-	-	-	-	-	-	-	-	-	-	-	-	-	-	1	-	-	16.17	
				Φ28 АШ L=4200	-	-	-	-	-	-	-	-	-	-	-	-	-	-	-	1	-	20.29	

ФОРМАТ	ЗОНА	ПОЗ	ОБОЗНАЧЕНИЕ	НАИМЕНОВАНИЕ	КОЛ НА ИСПОЛН 1.020-1.2-5 06-															ПРИМЕЧАНИЕ		
					https://zavodjbi.com/																	
					100	101	102	103	104	105	106	107	108	109	110	111	112	113	114		115	116
12			1.020-1.2-5 06 СБ	ДОКУМЕНТАЦИЯ:	*	*	*	*	*	*	*	*	*	*	*	*	*	*	*	*	*	МАССА КГ
12		1.020-1.2-5 00ПЗ	СВОРОЧНЫЙ ЧЕРТЕЖ	*	*	*	*	*	*	*	*	*	*	*	*	*	*	*	*	*		
				ПОЯСНИТЕЛЬНАЯ ЗАПИСКА	*	*	*	*	*	*	*	*	*	*	*	*	*	*	*	*	*	
				ДЕТАЛИ:																		
				СТ.ОТД.ГОСТ 5.1459-72*																		
Вч	1			Φ36АШ L=6990	1	-	-	-	-	-	-	-	-	-	-	-	-	-	-	-	55.82	
				Φ36АШ L=11790	-	1	-	-	-	-	-	-	-	-	1	-	-	-	-	-	94.15	
				Φ32АШ L=8490	-	-	1	-	-	-	-	-	-	-	-	-	-	-	-	-	53.57	
				Φ32АШ L=9690	-	-	-	1	-	-	-	-	-	-	-	-	-	-	-	-	61.14	
				Φ28АШ L=9690	-	-	-	-	1	-	-	-	-	-	-	-	-	-	-	-	46.81	
				Φ36АШ L=9690	-	-	-	-	-	1	-	-	-	-	-	-	-	-	-	-	77.38	
				Φ32АШ L=10590	-	-	-	-	-	-	1	1	-	-	-	-	-	-	-	-	66.82	
				Φ40АШ L=10590	-	-	-	-	-	-	-	-	1	-	-	-	1	-	-	-	104.4	
				Φ32АШ L=11790	-	-	-	-	-	-	-	-	-	1	-	-	-	-	-	-	74.39	
				Φ40АШ L=11790	-	-	-	-	-	-	-	-	-	-	1	-	-	-	1	-	116.2	
				Φ40АШ L=5490	-	-	-	-	-	-	-	-	-	-	-	1	-	1	-	-	54.12	
				Φ40АШ L=9690	-	-	-	-	-	-	-	-	-	-	-	1	-	-	-	-	95.53	
				Φ40АШ L=5790	-	-	-	-	-	-	-	-	-	-	-	-	-	1	-	-	57.08	
				Φ40АШ L=6900	-	-	-	-	-	-	-	-	-	-	-	-	-	-	-	1	68.03	
Вч	2			Φ22АШ L=10050	1	-	-	-	-	-	-	-	-	-	-	-	-	-	-	-	29.97	
				Φ20АШ L=5250	-	1	-	-	-	-	-	-	-	-	-	-	-	-	-	-	12.94	
				Φ20АШ L=4050	-	-	1	-	-	-	-	-	-	-	-	-	-	-	-	-	9.982	
				Φ20АШ L=4650	-	-	-	1	1	-	-	-	-	-	-	-	-	-	-	-	11.46	
				Φ28АШ L=4650	-	-	-	-	-	1	-	-	-	-	-	-	-	-	-	-	22.46	
				Φ22АШ L=5250	-	-	-	-	-	-	1	-	-	-	-	-	-	-	-	-	15.65	
				Φ25АШ L=5250	-	-	-	-	-	-	-	1	1	-	1	1	-	-	-	-	20.21	
				Φ32АШ L=5250	-	-	-	-	-	-	-	-	-	-	-	1	-	-	-	-	33.12	
				Φ25АШ L=4200	-	-	-	-	-	-	-	-	-	-	-	-	1	-	-	-	16.17	
				Φ36АШ L=4650	-	-	-	-	-	-	-	-	-	-	-	-	1	-	-	-	37.13	
				Φ32АШ L=8850	-	-	-	-	-	-	-	-	-	-	-	-	-	1	-	-	55.84	
				Φ28АШ L=5250	-	-	-	-	-	-	-	-	-	-	-	-	-	1	-	1	25.36	
				Φ20АШ L=4800	-	-	-	-	-	-	-	-	-	-	-	-	-	-	1	-	11.83	

Лист
КиевЗНИИЭП

Вч

ПОПОВ
ОПЕРАТОР
Классификация
ТЛП КОРТ



<https://zavodjbi.com/>

ОБОЗНАЧЕНИЕ	МАРКА	D1	D2	L1	L2	МАССА
1.020-1.2-5 06	СС-1	20	16	5290	4930	20.81
-001	СС-2	20	16	5290	5830	22.23
-002	СС-3	20	16	8590	4930	28.95
-003	СС-4	40	25	11790	4800	134.84
-004	СС-5	20	16	2890	13730	28.78
-005	СС-6	36	32	2890	2800	40.74
-006	СС-7	36	32	2890	3300	43.90
-007	СС-8	20	18	2890	15730	38.53
-008	СС-9	36	32	2890	5600	58.41
-009	СС-10	36	32	2890	6100	61.57
-010	СС-11	36	32	2890	6600	64.72
-011	СС-12	20	16	2890	13230	27.99
-012	СС-13	36	32	3790	6600	71.91
-013	СС-14	36	32	3790	3300	51.09
-014	СС-15	20	16	1000	4380	9.37
-015	СС-16	20	16	1000	4980	10.32
-016	СС-17	20	16	1000	8580	16.00
-017	СС-18	20	16	1000	6180	12.21
-018	СС-19	32	20	1000	6180	21.54
-019	СС-20	20	16	1000	7380	14.10
-020	СС-21	25	16	1000	7380	15.49
-021	СС-22	20	16	1000	7680	14.58
-022	СС-23	25	16	1000	7680	15.96
-023	СС-24	25	16	1000	8580	17.38
-024	СС-25	32	20	1000	8580	27.46
-025	СС-26	32	16	3150	6430	17.91
-026	СС-27	20	16	1000	10380	18.84
-027	СС-28	32	20	1000	10380	31.89
-028	СС-29	32	16	3750	7630	35.70
-029	СС-30	20	16	1000	12180	21.68
-030	СС-31	32	16	4350	8830	41.37
-031	СС-32	20	16	1000	8980	16.63
-032	СС-33	20	16	1000	11780	21.05

ОБОЗНАЧЕНИЕ	МАРКА	D1	D2	L1	L2	МАССА
1.020-1.2-5 06-033	СС-34	36	20	3750	4650	41.41
-034	СС-35	28	20	1000	8600	26.03
-035	СС-36	36	25	4350	5350	55.34
-036	СС-37	25	20	1000	7400	22.09
-037	СС-38	32	20	2350	6050	29.74
-038	СС-39	25	22	2350	6050	27.09
-039	СС-40	36	20	2350	6050	33.68
-040	СС-41	25	20	1000	8900	25.79
-041	СС-42	25	20	2850	7050	28.35
-042	СС-43	28	20	2850	7050	31.14
-043	СС-44	36	28	2850	7050	56.82
-044	СС-45	40	36	2850	7050	84.40
-045	СС-46	28	20	1000	8900	26.77
-046	СС-47	32	20	2850	7050	35.36
-047	СС-48	40	32	2850	7050	72.58
-048	СС-49	25	20	1000	9800	28.01
-049	СС-50	28	20	3150	7650	34.07
-050	СС-51	25	20	3150	7650	30.98
-051	СС-52	36	25	6750	4050	69.50
-052	СС-53	40	36	3150	7650	92.15
-053	СС-54	32	20	3150	7650	38.73
-054	СС-55	40	32	3150	7650	79.33
-055	СС-56	16	20	9140	1000	16.88
-056	СС-57	16	20	10040	1000	18.30
-057	СС-58	22	20	5790	5250	30.20
-058	СС-59	25	20	5790	5250	35.24
-059	СС-60	40	25	5790	5250	77.30
-060	СС-61	32	20	5790	5250	49.47
-061	СС-62	36	22	5790	5250	61.89
-062	СС-63	16	20	11240	1000	20.19
-063	СС-64	28	20	6990	5250	46.71
-064	СС-65	32	20	6990	5250	57.04
-065	СС-66	40	25	6990	5250	89.13

				I.020-I.2-5 06 СБ						
НАЧ ОТД	ВОЛЬСКИЙ	24 И	СТЕРЖЕНЬ СВАРНОЙ СС			СТАДИЯ	МАССА	МАСШТАБ		
И КОНТР	ЛУКИНА	24 И				Р	СМ ТАБЛ			
ГИП	ПРИГОРЕВ	24 И				ЛИСТ 1			ЛИСТОВ 2	
РУК. ГР.	КОДАШЕВА	23 И				Сталь класса А-III			ЦНИИЭП	
РУК. ГР.	НИКОЛОВА	23 И	ГОСТ 5.1459-72*			торгово бытовых зданий и туристских комплексов				
ПРОВЕРИЛ	СЛЯВИНА	23 И								
СОСТАВИЛ	СТЕПАНОВА	20 И								

<https://zavodjbi.com/>

17517 17

ФОРМАТ 12

<https://zavodjbi.com/>

ЭПВЦ
КЧВЗНИИЭП
ОПЕРАТОР
ТЛП КОРТ
ПОПОВ

ОБОЗНАЧЕНИЕ	МАРКА	D1	D2	L1	L2	МАССА
1.020-1.2-5 06-066	CC-67	36	20	6990	5250	68.76
-067	CC-68	36	22	6990	5250	71.48
-068	CC-69	40	28	5790	5250	82.45
-069	CC-70	40	32	5790	5250	90.21
-070	CC-71	40	28	6990	5250	94.28
-071	CC-72	40	32	6990	5250	102.00
-072	CC-73	32	25	4590	3750	43.40
-073	CC-74	32	25	4590	3300	41.67
-074	CC-75	40	28	4590	3300	61.19
-075	CC-76	40	32	4590	3750	68.91
-076	CC-77	36	32	4590	3300	57.48
-077	CC-78	32	25	5490	4650	52.55
-078	CC-79	32	25	5490	4200	50.81
-079	CC-80	40	28	5490	4200	74.42
-080	CC-81	36	32	5490	4200	70.34
-081	CC-82	40	32	5490	4650	83.47
-082	CC-83	40	25	5790	4800	75.57
-083	CC-84	40	25	6990	4800	87.40
-084	CC-85	16	20	10640	1000	19.25
-085	CC-86	25	20	4590	7050	35.05
-086	CC-87	28	20	4590	7050	39.55
-087	CC-88	20	16	1000	11540	20.67
-088	CC-89	28	20	4890	7650	42.48
-089	CC-90	25	20	4890	7650	37.69
-090	CC-91	16	20	12440	1000	22.09
-091	CC-92	25	20	5790	7650	41.15
-092	CC-93	16	20	13340	1000	23.51
-093	CC-94	32	20	5490	8850	56.45
-094	CC-95	25	20	5790	10050	47.07
-095	CC-96	28	20	5790	10050	52.74
-096	CC-97	32	20	5790	10050	61.30
-097	CC-98	22	20	6990	10050	45.62
-098	CC-99	32	20	6990	10050	68.88
-099	CC-100	28	20	6990	10050	58.54
-100	CC-101	36	22	6990	10050	85.79
-101	CC-102	36	20	11790	5250	107.10
-102	CC-103	32	20	8490	4050	63.55

ОБОЗНАЧЕНИЕ	МАРКА	D1	D2	L1	L2	МАССА
1.020-1.2-5 06-103	CC-104	32	20	9690	4650	72.60
-104	CC-105	28	20	9690	4650	58.27
-105	CC-106	36	28	9690	4650	99.85
-106	CC-107	32	22	10590	5250	82.48
-107	CC-108	32	25	10590	5250	87.04
-108	CC-109	40	25	10590	5250	124.70
-109	CC-110	32	22	11790	5250	90.05
-110	CC-111	32	25	11790	5250	94.61
-111	CC-112	40	25	11790	5250	136.50
-112	CC-113	36	32	11790	5250	127.30
-113	CC-114	40	25	5490	4200	70.30
-114	CC-115	40	36	9690	4650	132.70
-115	CC-116	40	32	5490	8850	110.00
-116	CC-117	40	28	10590	5250	129.80
-117	CC-118	40	20	5790	4800	71.38
-118	CC-119	40	28	11790	5250	141.60
-119	CC-120	40	20	6990	4800	79.86
-120	CC-121	28	25	7890	3750	52.56
-121	CC-122	28	25	8490	4050	56.61
-122	CC-123	40	28	8490	4050	103.30
-123	CC-124	40	28	4890	3600	65.60
-124	CC-125	36	20	5790	7650	65.09
-125	CC-126	32	20	5790	7650	55.39
-126	CC-127	40	25	5790	7650	86.55
-127	CC-128	40	28	5790	7650	94.04
-128	CC-129	40	25	10590	4800	122.90
-129	CC-130	20	16	5490	3430	18.94
-130	CC-131	20	16	4890	6430	22.19
-131	CC-132	28	16	4890	6430	33.76
-132	CC-133	25	16	5790	6430	32.44
-133	CC-134	32	16	5790	6430	46.67
-134	CC-135	20	16	5490	7630	25.56
-135	CC-136	25	16	5490	7630	33.18
-136	CC-137	32	16	5490	7630	46.67
-137	CC-138	20	16	9690	3430	29.29
-138	CC-139	36	25	9390	4050	90.59
-139	CC-140	36	32	10590	5250	117.70

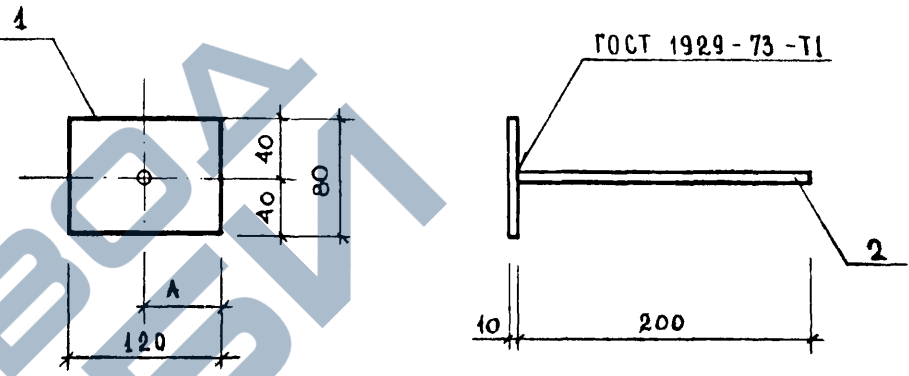
ИНВ № ПОДЛ
ПОДП И ДАТА
ВЗАМ. ИНВ №

<https://zavodjbi.com/>

17517 18

ФОРМАТ 12

ИНВ. ПОДЛ.	ПОДП. И ДАТА	ВЛАН. ЛИН. №	КиевЗНИИЭП	ТЛП КОРТ	КОП. НА ИСПОЛН.	1.020-1.2-5 07-	ПРИМЕЧАНИЕ
ЗОНА	ЕОП	11	1.020-1.2-5 07 СВ	1.020-1.2-5 00ПЗ	-	01	
ФОРМАТ		12			*	*	МАССА КТ
		БЧ			1	1	0.753
		БЧ			1	1	0.315
ОБОЗНАЧЕНИЕ		НАИМЕНОВАНИЕ		1.020-1.2-5 07		ЦНИИЭП	
ДОКУМЕНТАЦИЯ:		СВОРОЧНЫЙ ЧЕРТЕЖ		ИЗДЕЛИЕ ЗАКЛАДНОЕ МН		торгово-бытовых зданий и туристских комплексов	
ПОЯСНИТЕЛЬНАЯ ЗАПИСКА		ДЕТАЛИ:		СТАДИЯ		ЛИСТ	
ПОЛОСА ГОСТ 103-76		ЛОТОВА ГИСТ 103-76		Р		1	
-80X10 С38/23 L=120		СТ. ОТД. ГОСТ 5.1459-72*		ФОРМАТ II			
Ф16Ш L=200							
НАЧ. ОТД.	ВОЛЫНСКИЙ	24 III					
Н. КОНТР.	ЛУКИНА	24 III					
ГИП.	ПРИГОРЕВ	24 III					
РУК. ГР.	КОДАШЕВА	23 III					
РУК. ГР.	НИКОНОВА	23 III					
ПРОВЕРИЛ	СЛАВИНА	23 III					
РАЗРАБ.	СТЕПАНОВА	23 III					



ОБОЗНАЧЕНИЕ	МАРКА	A	МАССА
1.020-1.2-5 07	МН-3	60	1.068
-01	МН-4	40	1.068

1.020-1.2-5 07 СВ		
НАЧ. ОТД.	ВОЛЫНСКИЙ	24 III
Н. КОНТР.	ЛУКИНА	24 III
ГИП.	ПРИГОРЕВ	24 III
РУК. ГР.	КОДАШЕВА	23 III
РУК. ГР.	НИКОНОВА	23 III
ПРОВЕРИЛ	СЛАВИНА	23 III
РАЗРАБ.	СТЕПАНОВА	23 III
ИЗДЕЛИЕ ЗАКЛАДНОЕ МН		СТАДИЯ
		Р
		МАССА
		СМ ТАБЛ
		МАСШТАБ
		ЛИСТ
		ЛИСТОВ 1
ЦНИИЭП		торгово-бытовых зданий и туристских комплексов

https://zavodbi.com/

ОПЕРАТОР
ТЛП КОРТ
ЭПВЦ
КиевЗНИИЭП

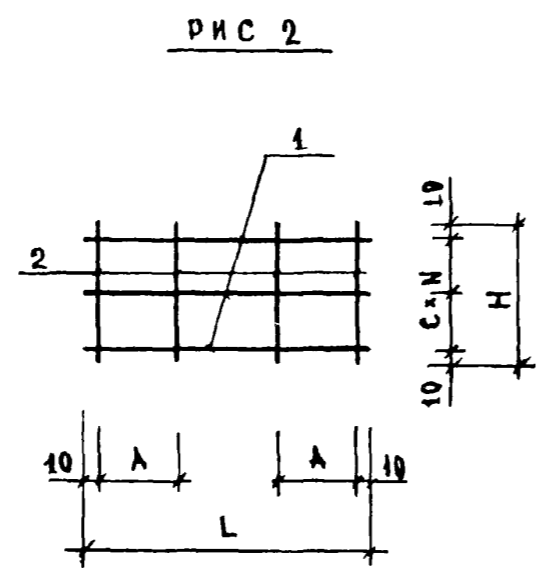
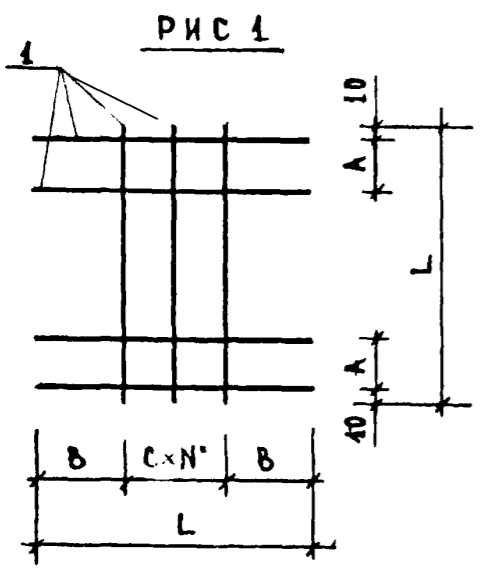


РИС 1

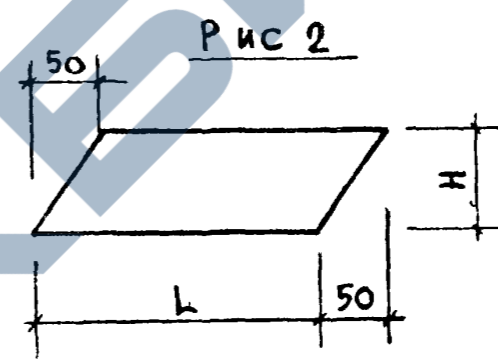
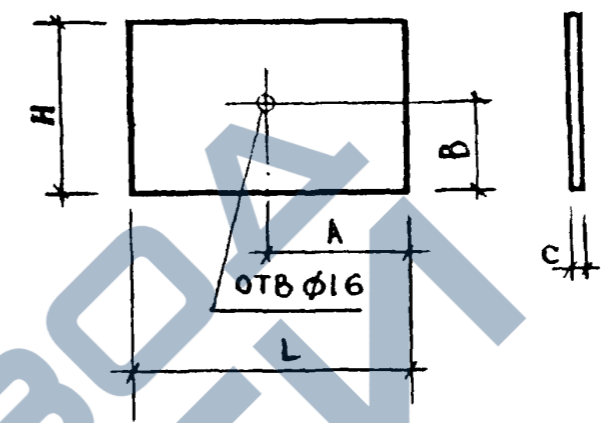


РИС 2

ОБОЗНАЧЕНИЕ	МАРКА	РИС	A	B	C	N	L	H	МАССА
1.020-1.2-5 09	C-7	1	70	125	70	2	390	-	1.076
-01	C-8	2	115	-	70	2	390	160	0.713
-02	C-9	1	70	125	70	2	390	-	1.682
-03	C-10	2	115	-	70	2	390	160	1.115
-04	C-11	1	50	110	70	1	290	-	1.074
-05	C-12	2	50	-	70	1	290	90	0.580

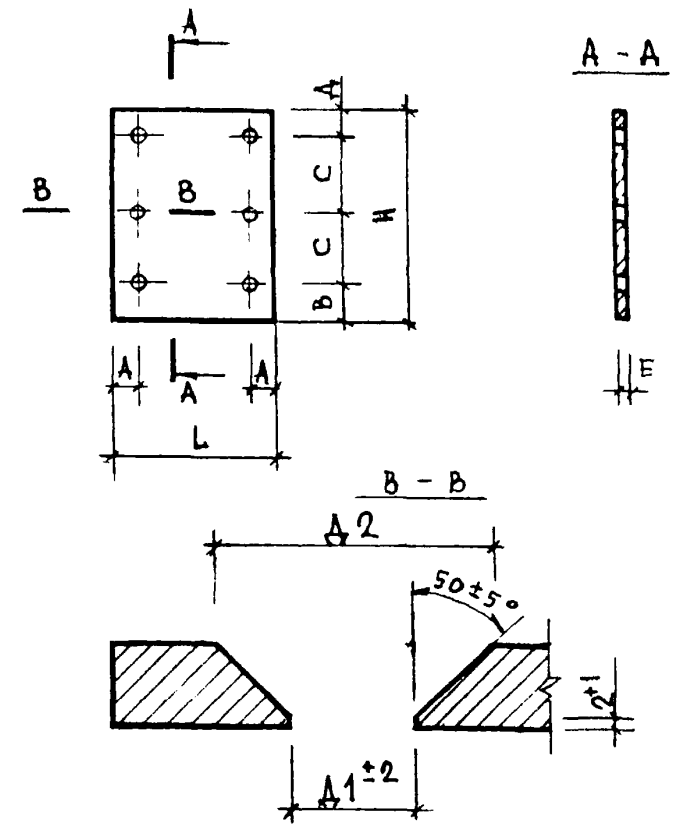
ОБОЗНАЧЕНИЕ	РИС	A	B	C	H	L	МАССА
1.020-1.2-5 10	1	145	60	10	120	290	2.71
-01	1	150	60	10	120	390	3.16
-02	1	120	60	10	120	390	3.16
-03	2	-	-	14	65	150	1.07
-04	2	-	-	14	65	200	1.42
-05	2	-	-	16	65	200	1.63
-06	2	-	-	16	50	200	1.25
-07	2	-	-	20	50	200	1.57

ВЗАМ
ПОДП И ДА
ИНВ. № ПОДЛ

1.020-1.2-5 09 СБ			
НАЧ. ОТД.	ВОЛЫНСКИЙ	24.11	СТАДИЯ P
Н.КОНТР.	ЛУКИНА	24.11	
ГИП.	ПРИГОРЕВ	24.11	МАССА СМ ТАБЛ.
РУК. ГР.	КОЛАШЕВА	23.11	
РУК. ГР.	НИКОНОРОВА	23.11	МАСШТАБ
ПРОВЕРИЛ	САМВИНА	23.11	
РАЗРАБ.	СТЕПАНОВА	20.11	ЛИСТ
			ЛИСТОВ 1
			ЦНИИЭП
			торгово бытовых зданий и туристских комплексов

1.020-1.2-5 10			
НАЧ. ОТД.	ВОЛЫНСКИЙ	24.11	СТАДИЯ P
Н.КОНТР.	ЛУКИНА	24.11	
ГИП.	ПРИГОРЕВ	24.11	МАССА СМ ТАБЛ.
РУК. ГР.	КОЛАШЕВА	23.11	
РУК. ГР.	НИКОНОРОВА	23.11	МАСШТАБ
ПРОВЕРИЛ	САМВИНА	23.11	
РАЗРАБ.	СТЕПАНОВА	20.11	ЛИСТ
			ЛИСТОВ 1
			ЦНИИЭП
			торгово бытовых зданий и туристских комплексов

ОПЕРАТОР
ТЛП КОРТ
ЭПВЦ
КиевЗНИИЭП



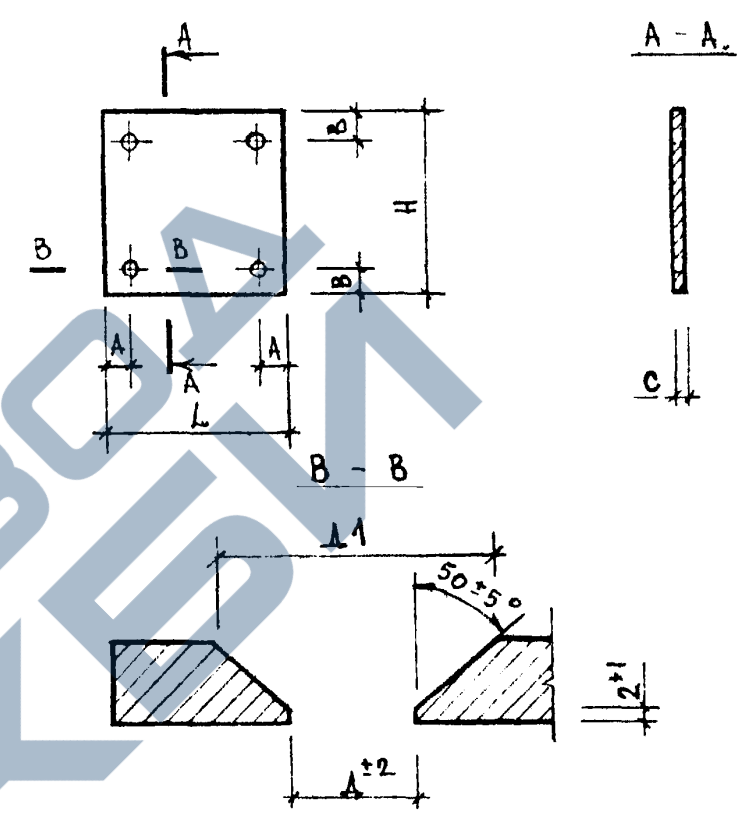
ОБОЗНАЧЕНИЕ	A	B	C	D	E	L	H	D1	D2	МАССА
1.020-1.2-5 12	35	55	100	35	12	150	290	18	40	4.09
-01	35	55	100	35	12	230	290	18	40	6.28

ВЗАМ ИИВ №
ПОДП И ДАТА
ИНВ № ПОДП

НАЧ ОТД	БОЛЫНСКИЙ	<i>[Signature]</i>	24 III
НКОНТР	ЛУКИНА	<i>[Signature]</i>	24 III
ГИП	ПРИГОРЕВ	<i>[Signature]</i>	24 III
РУК ГР	КОЛДАШЕВА	<i>[Signature]</i>	23 III
РУК ГР	НИКОНОРОВА	<i>[Signature]</i>	23 III
ПРОВЕРИЛ	САВВИНА	<i>[Signature]</i>	23 III
РАЗРАБ	СТЕПАНОВА	<i>[Signature]</i>	20 III

1.020-1.2-5 12		
СТАДИЯ	МАССА	МАСШТАБ
Р	СМ ТАБЛ	
ЛИСТ	ЛИСТОВ 1	
ПЛАСТИНА		
СТАЛЬ ПОЛОСОВАЯ ГОСТ 103-76		
ЦНИИЭП торгово-бытовых зданий и туристских комплексов		

ОПЕРАТОР
ТЛП КОРТ
ЭПВЦ
КиевЗНИИЭП



ОБОЗНАЧЕНИЕ	A	B	C	L	H	D	D1	МАССА
1.020-1.2-5 13	50	50	10	260	260	16	36	5.31
-01	35	35	12	200	150	18	42	2.83
-02	35	35	12	230	150	18	42	3.25
-03	20	20	8	100	120	12	38	0.75
-04	30	30	10	140	140	14	34	1.54
-05	30	30	12	150	150	16	40	2.12
-06	50	30	12	260	170	18	42	4.16
-07	30	30	10	220	140	14	34	2.42

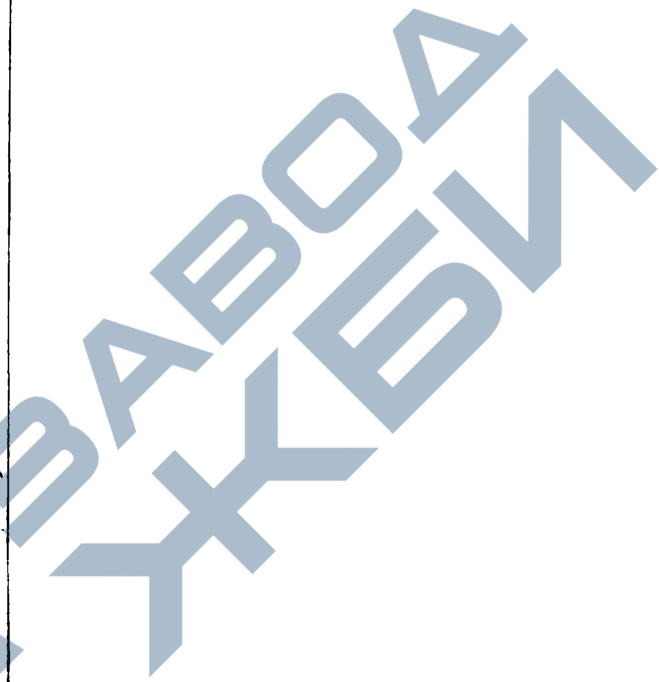
ВЗАМ ИИВ №
ПОДП И ДАТА
ИНВ № ПОДП

НАЧ ОТД	БОЛЫНСКИЙ	<i>[Signature]</i>	24 III
НКОНТР	ЛУКИНА	<i>[Signature]</i>	24 III
ГИП	ПРИГОРЕВ	<i>[Signature]</i>	24 III
РУК ГР	КОЛДАШЕВА	<i>[Signature]</i>	23 III
РУК ГР	НИКОНОРОВА	<i>[Signature]</i>	23 III
ПРОВЕРИЛ	САВВИНА	<i>[Signature]</i>	23 III
РАЗРАБ	СТЕПАНОВА	<i>[Signature]</i>	20 III

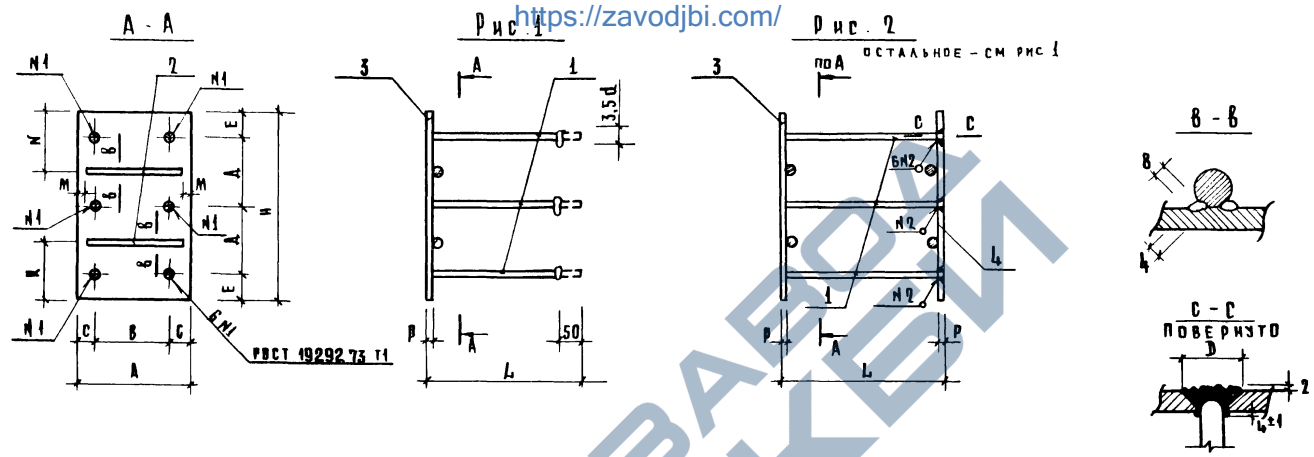
1.020-1.2-5 13		
СТАДИЯ	МАССА	МАСШТАБ
Р	СМ ТАБЛ	
ЛИСТ	ЛИСТОВ 1	
ПЛАСТИНА		
СТАЛЬ ПОЛОСОВАЯ ГОСТ 103-76		
ЦНИИЭП торгово-бытовых зданий и туристских комплексов		

ФОРМАТ		ЗОНА	ЛОЗ	ОБОЗНАЧЕНИЕ	НАИМЕНОВАНИЕ	КОП НА ИСПОЛН 1.020-1.2-5 14-							ПРИМЕЧАНИЕ		
КиевЗНИИЭП ТЛП КОРТ						01	02	03	04	05	06	07			
12	12			1.020-1.2-5 14 СВ 1.020-1.2-5 00ПЗ	ДОКУМЕНТАЦИЯ: СБОРОЧНЫЙ ЧЕРТЕЖ ПОЯСНИТЕЛЬНАЯ ЗАПИСКА	*	*	*	*	*	*	*		МАССА кг	
БЧ	1			ДЕТАЛИ: СТ.ОТД.ГОСТ 5.1459-72* Φ16АШ L=320 Φ16АШ L=288 Φ16АШ L=388 Φ12АШ L=150 Φ10АШ L=220 ПОЛОСА ГОСТ 103-76 -150X12 С38/23 L=290 -230X12 С38/23 L=290 -260X10 С38/23 L=340 -260X12 С28/23 L=340	6	6	6	6	6	6	6	6	6	0.505 0.454 0.612 0.133 0.136	
БЧ	2					2	4	4	2	4	4	2	2		
БЧ	3					1	1	1	1	1	1	1	1	4.098 6.283 6.939 8.327	
11	4			1.020-1.2-5 12 1.020-1.2-5 12-01	ПЛАСТИНА ПЛАСТИНА	1	1	1	1	1	1	1	1		
						1.020-1.2-5 14									
						ИЗДЕЛИЕ ЗАКЛАДНОЕ МН									
						НАЧ ОТД	ВОЛЫНСКИЙ	24 III					СТАДИЯ	ЛИСТ	ЛИСТОВ
						Н КОНТР	ЛУКИНА	24 III					Р		1
						ГИП	ПРИГОРЕВ	24 III					ЦНИИЭП		
						РУК ГР	КОЛАШЕВА	23 III					СООБЩЕ БЫТОВЫЕ ЗДАНИЯ И ТУРИСТСКИХ КОМПЛЕКСОВ		
						РУК ГР	НИКОЛОРОВА	23 III					ФОРМАТ II		
						ПРОВЕРИЛ	САЛВИНА	23 III							
						РАЗРАБ	СТЕПАНОВА	20 III							

<https://zavodjbi.com/>



НАЧ ОТД		СТАДИЯ	МАССА	МАСШТАБ
Н КОНТР		Р	СМ ТАБЛ	
ГИП		ЛИСТ	ЛИСТОВ	
РУК ГР		ЦНИИЭП		
РУК ГР		торгово бытовых зданий и туристских комплексов		
ПРОВЕРИЛ				
РАЗРАБ				

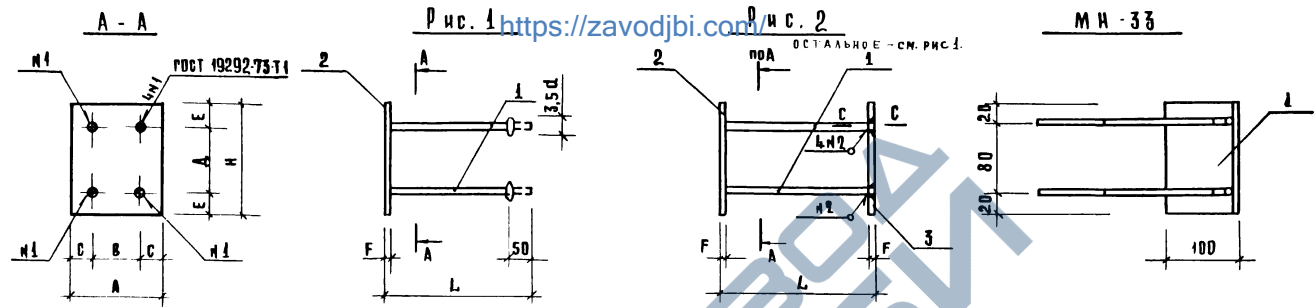


Обозначения	Марка	Рис.	Размеры, мм													Масса кг
			A	B	C	D	E	F	H	K	M	L	P	D		
1.020-1.2-5 14	МН-13	1	150	80	35	100	55	35	290	105	85	0	332	12	40	7.39
-01	МН-14	2	150	80	35	100	55	35	290	105	85	0	300	12	40	11.45
-02	МН-15	2	150	80	35	100	55	35	290	105	85	0	400	12	40	12.40
-03	МН-16	1	230	160	35	100	55	35	290	105	85	40	332	12	40	9.58
-04	МН-17	2	230	160	35	100	55	35	290	105	85	40	300	12	40	15.82
-05	МН-18	2	230	160	35	100	55	35	290	105	85	40	400	12	40	16.77
-06	МН-29	1	260	160	50	130	40	40	340	105	105	20	330	10	36	10.24
-07	МН-30	1	260	160	50	130	40	40	340	105	105	20	332	12	40	3.62

Листовой Подпись и дата Изменения

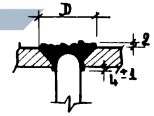
<https://zavodjbi.com/>

1.020-1.2-5 14 СБ			Стандия	Масса	Масштаб
ИЗДЕЛИЕ ЗАКАЗАННОЕ МН	Р.Ч.	СМ-ТАБЛ.	Лист	Листов 6 1	
НАЧ. ОТД. ВОЛЫНСКИЙ 24.0 И КОНТР. АЗКИНА 24.0 РМД. ПРИРОДОВ 24.0 РУК. РР. КОДАШЕВА 23.0 РУК. ГРУППЫ НИКОДОРОВА 23.0 ПРОВЕРИЛ СЛИВИНА 23.0 РАЗРАБОТ. СТЕПАНОВА 20.0	ЦНИИЭП		ГОРБЕНКО САУДИН ГЕОРГИСКИ КОММЕНСОВ		

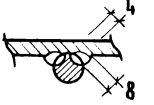


ОБОЗНАЧЕНИЯ	МАДКА	Рис.	РАЗМЕРЫ, мм									МАССА, кг	
			А	В	С	Д	Е	Ф	Н	Л	Д		
1.020-1.2-5 15	МН-33	—	—	—	—	—	—	—	—	—	—	—	1.132
-01	МН-49	1	200	130	35	80	35	12	150	332	40	4.84	
-02	МН-20	2	200	130	35	80	35	12	150	300	40	7.46	
-03	МН-21	2	200	130	35	80	35	12	150	400	40	8.09	
-04	МН-22	1	250	160	35	80	35	12	150	332	40	5.26	
-05	МН-23	2	250	160	35	80	35	12	150	300	40	8.31	
-06	МН-24	2	250	160	35	80	35	12	150	400	40	8.94	
-07	МН-34	1	100	60	20	80	20	8	120	208	26	1.44	
-08	МН-35	2	100	60	20	80	20	8	120	300	26	2.22	
-09	МН-36	2	100	60	20	80	20	8	120	400	26	2.47	
-10	МН-37	2	140	80	30	80	30	10	140	300	32	4.10	
-11	МН-38	2	150	90	30	90	30	12	150	400	38	6.11	
-12	МН-39	1	150	90	30	90	30	12	150	300	38	3.56	
-13	МН-40	2	260	160	50	100	35	12	170	400	40	10.77	
-14	МН-41	2	220	160	30	80	30	10	140	400	32	4.46	

С-С
ПОВЕРХНО



В-В



1.020-1.2-5 15 СБ			СТАЦИЯ	МАССА	МАСШТАБ
НАЧ. ОТД. В ДАЛЬНИЙ	И. КОНТР. Л. И. И. И. И.	Г. И. П. П. И. И. И.	Р. Ч.	С. М. ТАБ. А.	
РАЗРАБ. КОЛАШЕВА	ПРОВЕРКА КОЛАШЕВА	РАЗРАБОТКА СТЕПАНОВА	ЛИСТ	ЛИСТОВ 1	
ИЗДЕЛИЕ ЗАКАЗНОЕ МН			ЦНИИЭП		

<https://zavodjbi>

МНВ-45 ПОДЛ. ПОВЕРХ. Д. ДАТА: 03.08.2018

ФОРМАТ	ЗОНА	ПОЗ	ОБОЗНАЧЕНИЕ	НАИМЕНОВАНИЕ	КОП НА ИСПОЛН.					ПРИМЕЧАНИЕ
					01	02	03	04	05	
12			1.020-1.2-5 16 СВ	ДОКУМЕНТАЦИЯ: СВЯЗАННЫЙ ЧЕРТЕЖ ПОЯСНИТЕЛЬНАЯ ЗАПИСКА ДЕТАЛИ: СТ.ОТД.ГОСТ 5.1459-72* Ф14АШ L=320 Ф14АШ L=288 Ф16АШ L=320 Ф14АШ L=388 СТ.ОТД.ГОСТ 5781-75 Ф8АШ L=250 СТ.ОТД.ГОСТ 5.1459-72* Ф10АШ L=220 ПОЛОСА ГОСТ 103-76 -100X6 С38/23 L=190 -100X6 С38/23 L=120 -260X10 С38/23 L=260 ПЛАСТИНА	*	*	*	*	*	
12			1.020-1.2-5 00ПЗ							
ВЧ		1				4				
ВЧ		2					2	2	1	4
ВЧ		3						1		
11		4	1.020-1.2-5 13			1	1	1	1	1

1.020-1.2-5 16

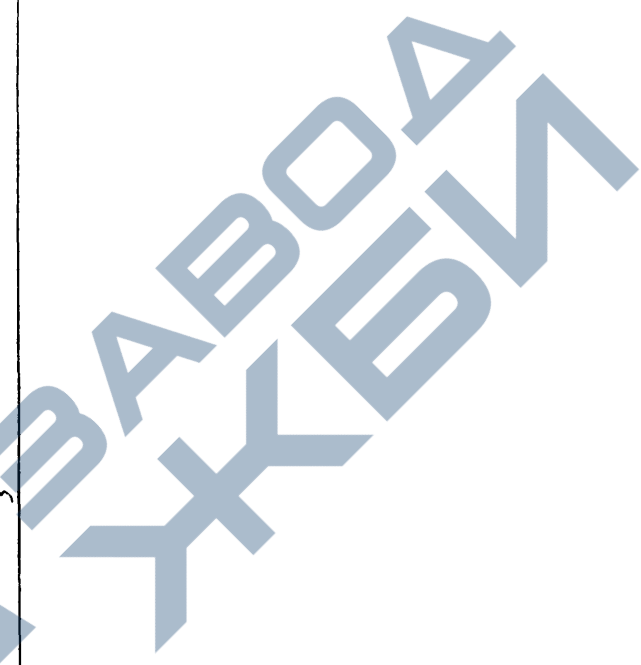
ИЗДЕЛИЕ ЗАКЛЮЧНОЕ МН

СТАДИЯ	ЛИСТ	ЛИСТОВ
Р		1

<http://zavodjbi.com/>

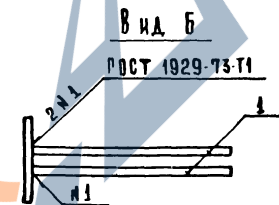
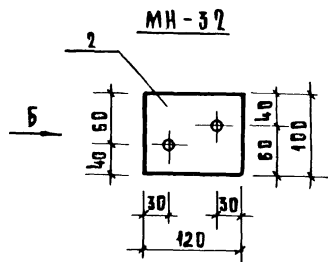
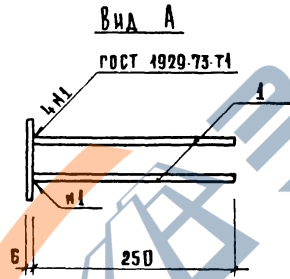
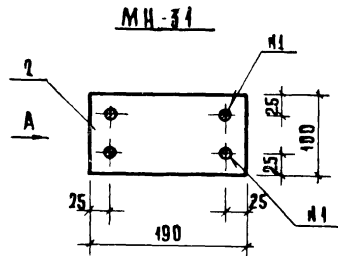
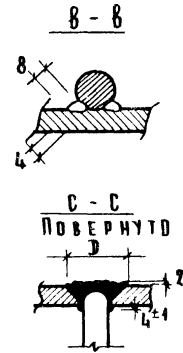
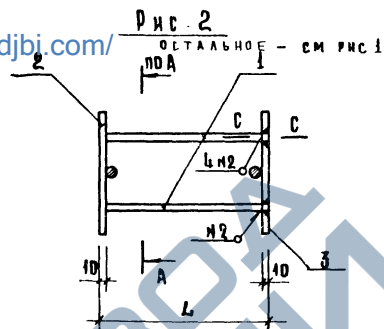
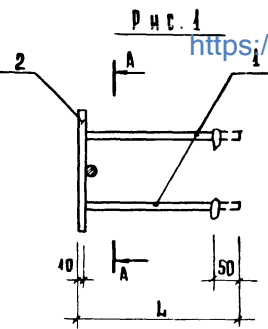
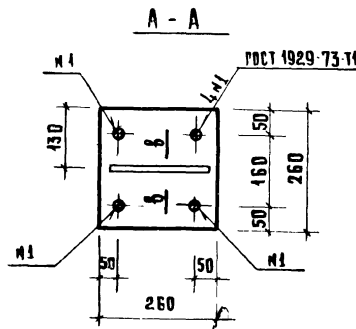
ФОРМАТ 11

<https://zavodjbi.com/>



НАЧ. ОТД.		СТАДИЯ	МАССА	МАСШТАБ
Н.КОНТР		Р	СМ ТАБЛ	
ГИП		ЛИСТ	ЛИСТОВ	
РУК. ГР.		ЦНИИЭП		
ПРОВЕРИЛ		торгово-бытовых зданий и туристских комплексов		
РАЗРАБ.				

<https://zavodjbj.com/>



ОБОЗНАЧЕНИЯ	МАРКА	РИС	L	D	МАССА кг
1. 020-1.2-5 16	МН-25	1	330	34	6.99
-01	МН-26	2	300	34	12.27
-02	МН-27	2	400	34	12.88
-03	МН-28	1	330	36	7.46
-04	МН-31	-	-	-	1.29
-05	МН-32	-	-	-	0.76

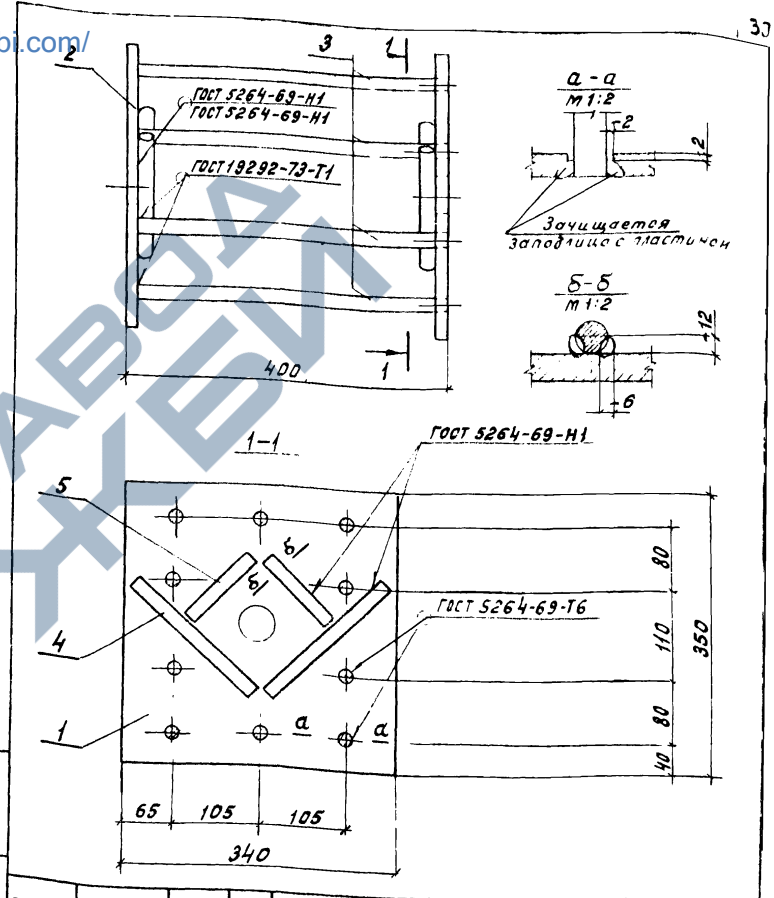
1. 020-1.2-5 16 СБ				СТАДИЯ	МАСШТАБ
НАЧ. ОТА.	ВОЛЫНСКИЙ	24.07		Р.Ч.	СМ. ТАБЛ.
И. КОНТР.	ЛУКИНА	24.07			
РИП	ПРИРОРЕВ	24.07		АНСТ	
РИС. ГР.	КОЛДАШЕВА	23.07		АНСТОВ 1	
РИС. ДИСТ.	НИКОНОРОВА	23.07		ЦНИИЭП	
ПРОВЕРКА	СЛИВИНА	23.07		ИЗДАНИЕ ЗАКАЗНОЕ МН	
РАЗРАБОТ.	СТЕПАНОВА	22.07		ИЗДАНИЕ	

<https://zavodjbj.com/>

ИНВ. № ПОДА. ПОДАТЬ И ДАТА ИЗМЕН. № ИГР.

Формат	Зона	Лист	Обозначение	Наименование	Кол	Примечание
				<u>Документация</u>		
			1.020-1.2-5 17СБ	Сборочный чертёж		
				<u>Детали</u>		
		1	1.020-1.2-5 21	Пластина	1	
		2	-01	Пластина	1	
64		3	1.020-1.2-5 25	Стержень ф20 АШ	10	1,0 кг
64		4	1.020-1.2-5 26	Стержень ф 18 АШ	4	0,4 кг
64		5	1.020-1.2-5 27	Стержень ф 18 АШ	4	0,2 кг

1.020-1.2-5 17			Изделие закладное МН42		
Нач. отд.	Кодыш	14.11	Стадия	Лист	Листов
Нормоконт.	Марченко	14.11	Р		
Г.И.П.	Марченко	14.11	ЩИПРОМЗ ДАНИЙ		
Проверил	Шалимова	12.11			
Разраб.	Асавкина	11.11			



1.020-1.2-5 17СБ			Изделие закладное МН42		
Нач. отд.	Кодыш	14.11	Стадия	Масса	Масштаб
Нормоконт.	Марченко	14.11	Р	34,8	1:5
Г.И.П.	Марченко	14.11	Лист	Листов 1	
Проверил	Шалимова	12.11	ЩИПРОМЗ ДАНИЙ		
Разраб.	Асавкина	11.11			

<https://zavodbi.com/>

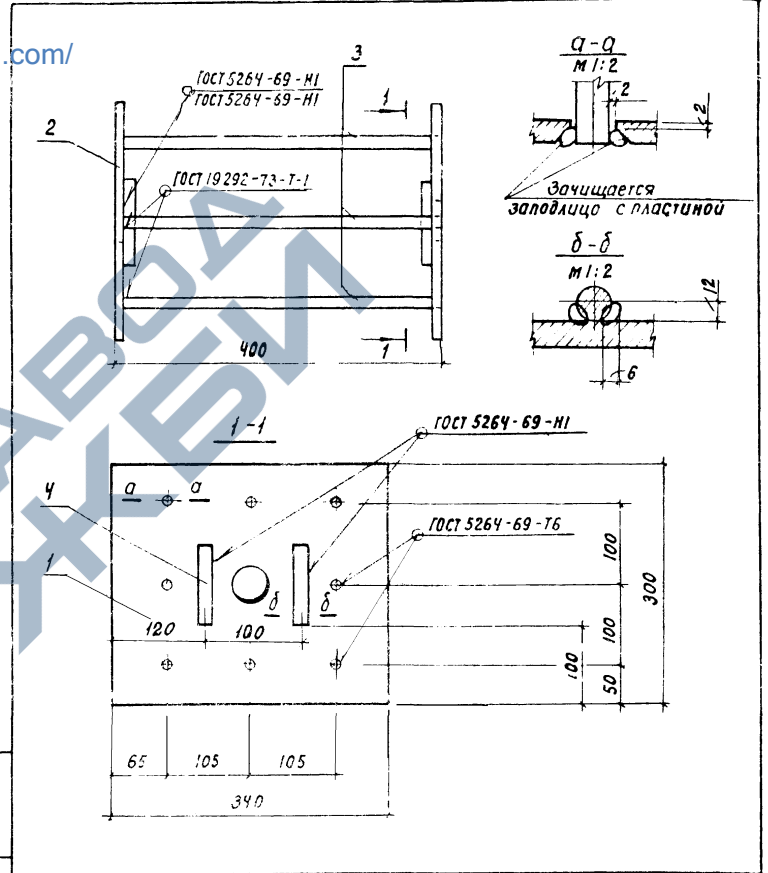
Состав	Зона	Поз	Обозначение	Наименование	Кол	Примечание
				<u>Документация</u>		
			1.020-1.2-5 18 СБ	Сборочный чертёж		
				<u>Детали</u>		
		1	1.020-1.2-5 22	Пластина	1	
		2	-01	Пластина	1	
Б.Ч.		3	1.020-1.2-5 28	Стержень ф20А III ГОСТ 5.1459-72* ℓ = 390 мм	8	1,0 кг
Б.Ч.		4	1.020-1.2-5 29	Стержень ф18А III ГОСТ 5.1459-72* ℓ = 100 мм	2	0,2 кг

Ш. № 1001
 Исп. № 1001
 Проверка и дата
 18.03.2018

1.020-1.2-5 18

Изделие закладное
МНЧЗ

Студия Лист Листов
Р
ЦНИИПРОМЗДАНИЙ



Ш. № 1001
 Подпись и дата
 18.03.2018

1.020-1.2-5 18 СБ

Изделие закладное
МНЧЗ
Сборочный чертёж

Студия	Масса	Масштаб
Р	27,6	1:5
Лист	Листов 1	
ЦНИИПРОМЗДАНИЙ		

<https://zavodjbi.com/>

Вариант	Лист	Лист	Обозначение	Наименование	Лист	Примечание
				<u>Документация</u>		
			1.020-1.2-5 19 СБ	Сборочный чертеж		
				1.020-1.2-5 19		
				<u>Детали</u>		
		1	1.020-1.2-5 23	Пластина	1	
Б.В.		2	1.020-1.2-5 30	Полоса 20*160 ГОСТ 103-76 ВСт.Эл.2 ГОСТ 380-71 B = 500 мм	1	12,6 кг
Б.В.		3	1.020-1.2-5 31	Стержень Ø20АIII ГОСТ 5.1459-72 B = 380 мм	10	0,94 кг
				1.020-1.2-5 19-01		
				<u>Детали</u>		
		1	1.020-1.2-5 23-01	Пластина	1	
Б.В.		2	1.020-1.2-5 32	Полоса 12*230 ГОСТ 82-70* ВСт.Эл.2 ГОСТ 380-71 B = 500 мм	1	11,8 кг
Б.В.		3	1.020-1.2-5 33	Стержень Ø14АIII ГОСТ 5.1459-72 B = 380 мм	15	0,45 кг
			1.020-1.2-5 19			
Иск. от:	Лодыш	Кор.	И.И.	Склад	Лист	Листов
Нормоконт.	Марченко	Спр.	И.И.	р		
Тип	Лорченко	Спр.	И.И.	Изделие закладное МН 44, МН 45 ЦНИИПРОМЗДАНИИ		
Проверил	Щелымова	Спр.	И.И.			
Разработ	Ясодкина	Спр.	И.И.			

ГОСТ 19292-73-71

ГОСТ 3264-69-75

а-а
11:2

Зачищается
заподлицо с пластиной

Обозначение	Марка	Рис.	Масса кг
1.020-1.2-5 19	МН 44	1	34,6
-01	МН 45	2	30,5

1.020-1.2-5 19 СБ

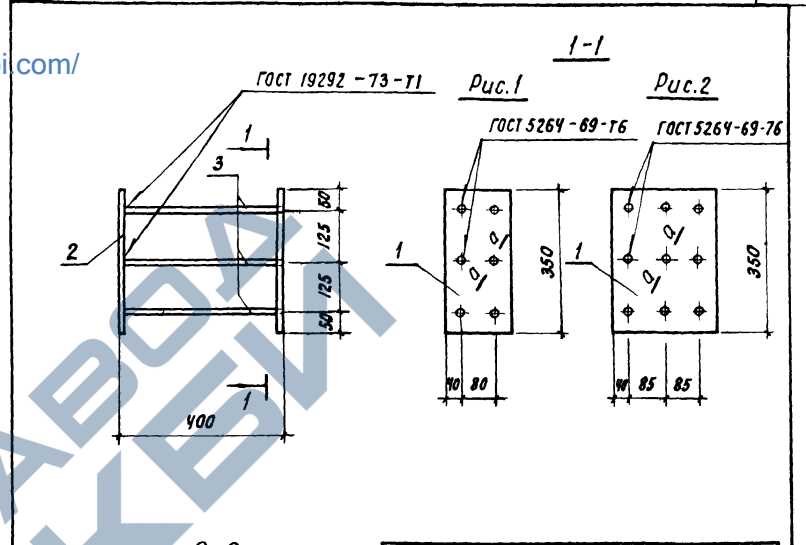
Изделие закладное
МН 44, МН 45
Сборочный чертеж.

Иск. от:	Лодыш	Кор.	И.И.	Склад	Лист	Листов	Станд.	Масса	Масштаб
							р	табл.	1:10
И.И.	И.И.	И.И.	И.И.	И.И.	И.И.	И.И.	ЦНИИПРОМЗДАНИИ		

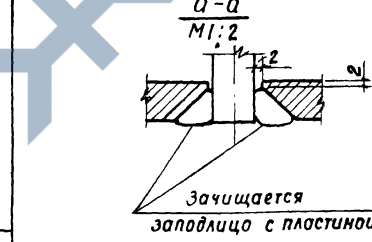
<https://zavodjbi.com/>

Формат	Зона	Поз.	Обозначение	Наименование	Кол.	Примечание
				<u>Документация</u>		
			1.020-1.2-5 20 СБ	Сборочный чертёж		
				<u>1.020-1.2-5 20</u>		
				<u>Детали</u>		
		1	1.020-1.2-5 24	Пластина	1	
Б.У.		2	1.020-1.2-5 34	Полоса 20x160 ГОСТ 103-76 вст 3 кп 2 ГОСТ 380-71* ℓ=350 мм	1	8,8 кг
Б.У.		3	1.020-1.2-5 35	Стержень ф20 АIII ГОСТ 5.1459-72 ℓ=380 мм	6	0,94 кг
				<u>1.020-1.2-5 20-01</u>		
				<u>Детали</u>		
		1	1.020-1.2-5 24-01	Пластина	1	
Б.У.		2	1.020-1.2-5 36	Полоса 12x250 ГОСТ 82-70* вст 3 кп 2 ГОСТ 380-71* ℓ=350 мм	1	8,3 кг
Б.У.		3	1.020-1.2-5 37	Стержень ф14 АIII ГОСТ 5.1459-72* ℓ=380 мм	9	0,46 кг

Инв. № подл.		Подпись и дата		1.020-1.2-5 20		Стадия		Лист	Листов
Изм. № подл.		Подпись и дата		Изделие закладное МНЧ6, МНЧ7		Р		1	1
Нач. отд.	Кодыш	Сав	14.11			ЦНИПРОМЗДАНИЙ			
Портланд	Марченко	Сав	14.11						
Гл. инж. пр.	Марченко	Сав	14.11						
Проверил	Шалимова	Сав	12.11						
Разработ.	Асавкина	Сав	11.11						



Обозначение	Марка	Рис.	Масса, кг
1.020-1.2-5 24	МНЧ6	1	23,2
-01	МНЧ7	2	20,7



Инв. № подл.		Подпись и дата		1.020-1.2-5 20 СБ		Стадия		Масса	Масштаб
Изм. № подл.		Подпись и дата		Изделие закладное МНЧ6, МНЧ7. Сборочный чертёж.		Р		см. табл.	1:10
Нач. отд.	Кодыш	Сав	14.11			Лист		Листов	1
Нормокон.	Марченко	Сав	14.11						
Гл. инж. пр.	Марченко	Сав	14.11						
Проверил	Шалимова	Сав	12.11						
Разработ.	Асавкина	Сав	11.11						

Рис. 1

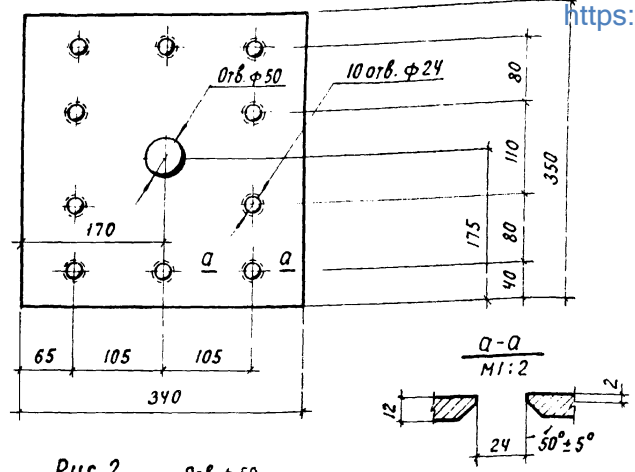
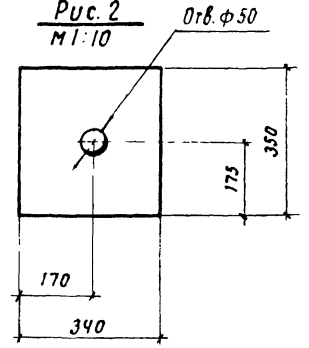


Рис. 2
M 1:10



Обозначение	Рис.
1.020-1.5-2 21	1
-01	2

1.020-1.5-2 21

Пластина

Стандия	Масса	Масштаб
р	11,2 кг	1:5

Лист Листов 1

ЦИНИПРОМЗДАНИИ

Нач. отд.	Кодыш	14/II	14/II
Нормоконт.	Марченко	14/II	14/II
Инж. пр.	Марченко	14/II	14/II
Проверил	Шалимова	12/II	12/II
Разработ.	Асапкина	11/II	11/II

Полоса 12x340 ГОСТ 82-70*
ВстЗ КПЗ ГОСТ 380-71*

<https://zavodjbi.com/>

Рис. 1

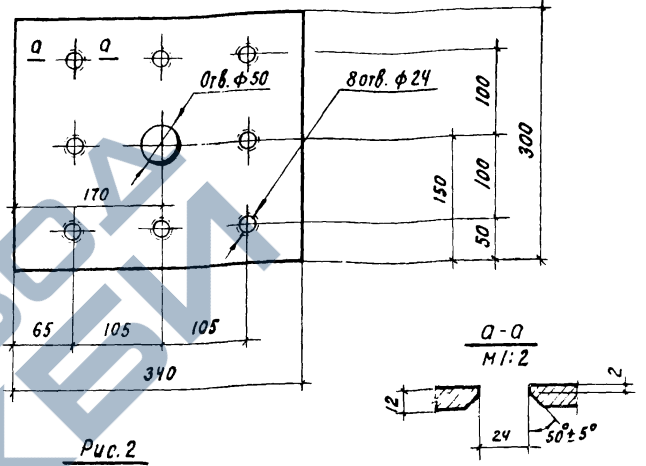
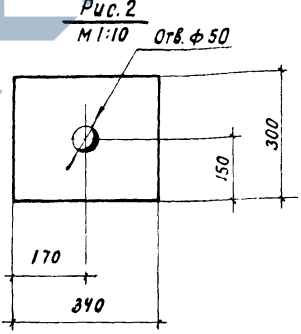


Рис. 2
M 1:10



Обозначение	Рис.
1.020-1.2-5 22	1
-01	2

1.020-1.2-5 22

Пластина

Стандия	Масса	Масштаб
р	9,6 кг	1:5

Лист Листов 1

ЦИНИПРОМЗДАНИИ

УИМ № 01/01 Подпись и дата Взам. инв. №

Нач. отд.	Кодыш	14/II	14/II
Нормоконт.	Марченко	14/II	14/II
Инж. пр.	Марченко	14/II	14/II
Проверил	Шалимова	12/II	12/II
Разработ.	Асапкина	11/II	11/II

Полоса 12x340 ГОСТ 82-70*
ВстЗ КПЗ ГОСТ 380-71*

Рис. 1 10 отв. $\phi 24$

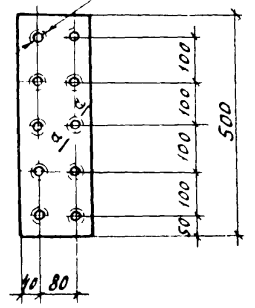
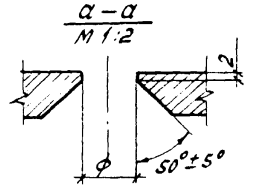
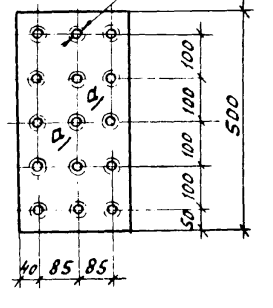


Рис. 2 15 отв. $\phi 18$



Обозначение	Рис.	Материал	Масса кг
1.020-1.2-5 23	1	Полоса 20x160 ГОСТ 103-76 8 ст 3 кл 2 ГОСТ 380-71*	12.6
- 01	2	Полоса 12x250 ГОСТ 82-70* 8 ст 3 кл 2 ГОСТ 380-71*	11.8

1.020-1.2-5 23

Пластина

Стадия	Масса	Масштаб
Р	См. табл.	1:10

Лист Листов 1
ЦНИПРОМЗДАНИЙ

Нач. отд.	Кодыш	Л.С.	14.VI
Инженер	Марченко	Л.С.	14.VI
Г.И.П.	Марченко	Л.С.	14.VI
Проверил	Шалимова	Л.С.	14.VI
Разработ	Асавкина	Л.С.	11.VI

Рис. 1

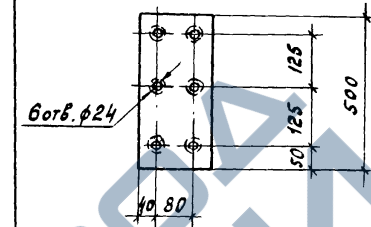
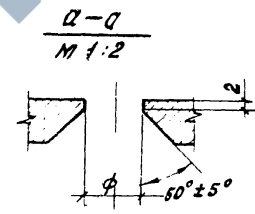
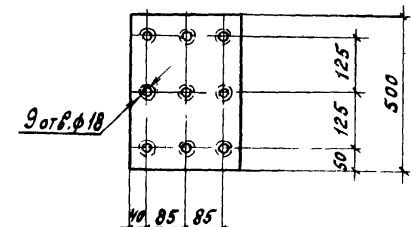


Рис. 2



Обозначение	Рис.	Материал	Масса кг
1.020-1.2-5 24	1	Полоса 20x160 ГОСТ 103-76 8 ст 3 кл 2 ГОСТ 380-71*	8.8
- 01	2	Полоса 12x250 ГОСТ 82-70* 8 ст 3 кл 2 ГОСТ 380-71*	8.3

1.020-1.2-5 24

Пластина

Стадия	Масса	Масштаб
Р	См. табл.	1:10

Лист Листов 1
ЦНИПРОМЗДАНИЙ

Нач. отд.	Кодыш	Л.С.	14.VI
Инженер	Марченко	Л.С.	14.VI
Г.И.П.	Марченко	Л.С.	14.VI
Проверил	Шалимова	Л.С.	14.VI
Разработ	Асавкина	Л.С.	11.VI