

<https://zavodjbi.com/>

СЕРИЯ 1.832.1-10

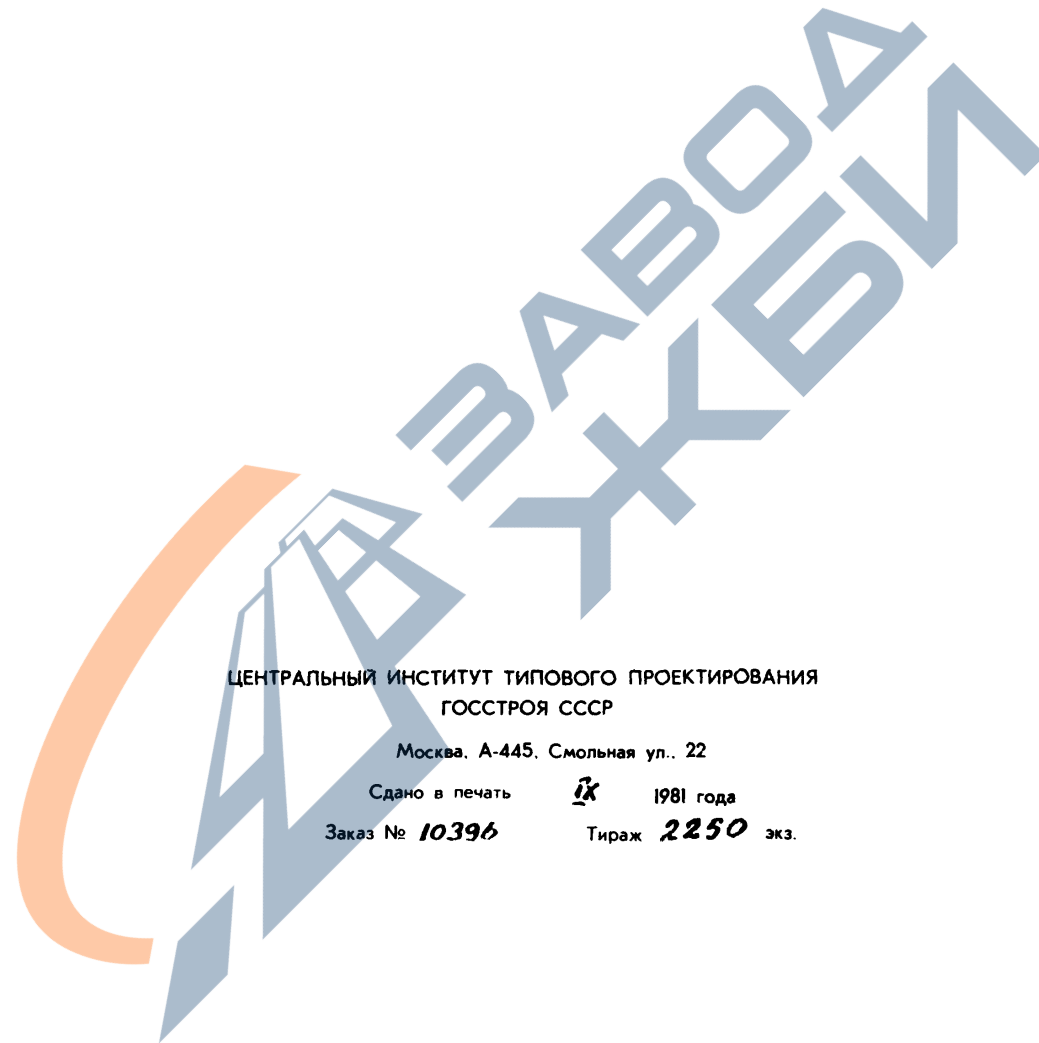
ДВУХСЛОЙНЫЕ СТЕНОВЫЕ ЛЕГКОБЕТОННЫЕ ПАНЕЛИ
ПОВЫШЕННОЙ ЗАВОДСКОЙ ГОТОВНОСТИ
ДЛЯ СЕЛЬСКОХОЗЯЙСТВЕННЫХ ЗДАНИЙ

выпуск 2

АРМАТУРНЫЕ И ЗАКЛАДНЫЕ ИЗДЕЛИЯ

17276-02
цена 0-95

<https://zavodjbi.com/>



ЦЕНТРАЛЬНЫЙ ИНСТИТУТ ТИПОВОГО ПРОЕКТИРОВАНИЯ
ГОССТРОЯ СССР

Москва, А-445, Смольная ул., 22

Сдано в печать *ix* 1981 года

Заказ № **10396** Тираж **2250** экз.

<https://zavodjbi.com/>

СЕРИЯ 1.832.1-10

ДВУХСЛОЙНЫЕ СТЕНОВЫЕ ЛЕГКОБЕТОННЫЕ ПАНЕЛИ
ПОВЫШЕННОЙ ЗАВОДСКОЙ ГОТОВНОСТИ
ДЛЯ СЕЛЬСКОХОЗЯЙСТВЕННЫХ ЗДАНИЙ

выпуск 2

АРМАТУРНЫЕ И ЗАКЛАДНЫЕ ИЗДЕЛИЯ

Гипронисельхоз Минсельхоза СССР

Гл. инж. института

Нач. отдела СК

Гл. инж. отдела

Гл. специалист

Лукацкий М. М. Лукьянов

Котов И. Н. Котов

Кацман М. Я. Кацман

Березин С. Б. Ерусалимская

НИИЖБ Госстроя СССР

ЦНИИЭПсельстрой Минсельстроя СССР

Зам. директора

Гл. инж. института

Нач. отдела

Заренин В. А. Заренин

Дедев Е. М. Дедев

Бирко Е. С. Бирко

Гл. инж. проекта

Ст. научный сотр

Жукова Э. Н. Жукова

Евстифеева Л. С. Евстифеева

Зам. директора *Коровин* Н. Н. Коровин

Рук. сектора *Чиненков* Ю. В. Чиненков

Ст. научный сотр. *Евдокимов* А. А. Евдокимов

<https://zavodjbi.com/>

УТВЕРЖДЕНЫ Госстроем СССР.
Протокол от 11.05.81г № 30

Ивв и подл Подпись и дата Взам инвв

Формат	Зона	Пос	Обозначение	Наименование	Кол на исполнение 18321-10.201100-				Примечание
					-	01	02	03	
				<u>Документация</u>					
12г			1832.1-10.20110006	Бворочный чертеж					
11В			18321-10.200000ПЗ	Пояснительная записка <u>Бворочные единицы</u>					
12г	1		18321-10.200010-06	Каркас плоский КР7	3				
			-07	Каркас плоский КР8		3			
			-08	Каркас плоский КР9			3		
			-05	Каркас плоский КР6				3	
12г	2		-03	Каркас плоский КР4	1				
			-04	Каркас плоский КР5		1			
			-01	Каркас плоский КР2			1		
			-02	Каркас плоский КР3				1	
12г	3		18321-10.200020-00	Каркас плоский КР13	13				
			-01	Каркас плоский КР14		13			
			-02	Каркас плоский КР15			13		
			-03	Каркас плоский КР16				13	

			18321-10. 2 01100			
Нач. отд.	Бирка	<i>Флег</i>	Каркас пространственный КП (КП1 - КП4)	Стая	Лист	Листов
Гл. спец.	Жукова	<i>Жукова</i>		Р	1	2
Вед. инж.	Косовая	<i>Косовая</i>		Минсельстрой СССР		
Инж.	Володенкова	<i>Володенкова</i>		ЦНИИЗПсельстрой		

Ивв и подл Подпись и дата Взам инвв

Формат	Зона	Пос	Обозначение	Наименование	Кол на исполнение 18321-10.201100-				Примечание
					-	01	02	03	
12г			1832.1-10.200030-04	Каркас плоский КР29	4				
			-05	Каркас плоский КР30		4			
			-06	Каркас плоский КР31			4		
			-07	Каркас плоский КР32				4	
11В	5		18321-10.200060	Изделие закладное М1	2	2	2	2	
11Г	6		18321-10.200070-00	Петля П1	2				
			-02	Петля П3		2	2		
			-03	Петля П4				2	
				<u>Детали</u>					Масса единицы, кг
Б4	7		18321-10.200012	Стержень Ф8АШ, ГОСТ5781-75; Ø=560	4	4	4		240
			18321-10.200011	Стержень Ф8АШ, ГОСТ5781-75; Ø=560				4	130
Б4	8		18321-10.200001	Стержень Ф8АШ, ГОСТ5781-75; Ø=1140	2	2			045
			18321-10.200002	Стержень Ф8АШ, ГОСТ5781-75; Ø=1140			2	2	025
Б4	9		18321-10.200003	Стержень Ф8АШ, ГОСТ5781-75; Ø=560	4	4			022
			18321-10.200004	Стержень Ф8АШ, ГОСТ5781-75; Ø=560			4	4	012
Б4	10		18321-10.200005	Стержень Ф4ВРІ, ТУ-14-4-659-75; Ø=540	36	36	36	36	005
Б4	11		18321-10.200016	Стержень Ф4ВРІ, ТУ-14-4-659-75; Ø=180	6				002
			18321-10.200017	Ø=230		6			002
			18321-10.200018	Ø=280			6		003
			18321-10.200019	Ø=380				6	003

1278-02
4

<https://zavodjbi.com/>

18321-10. 2 01100

Лист
2

Формат	Зона	Поз	Обозначение	Наименование	Кол на исполнение 18321-10.2.0.2.10.0-				Примечание
					-	01	02	03	
				<u>Документация</u>					
12Г			18321-10.2.0.2.10.0.06	Сборочный чертёж					
11В			18321-10.2.0.0.0.0.03	Пояснительная записка					
				<u>Сборочные единицы</u>					
12Г	1		18321-10.2.0.0.1.0-10	Каркас плоский КР11	2				
			- 07	Каркас плоский КР8		2			
			- 08	Каркас плоский КР9			2		
			- 09	Каркас плоский КР10				2	
12Г	2		- 03	Каркас плоский КР4	1				
			- 00	Каркас плоский КР1		1			
			- 01	Каркас плоский КР2			1		
			- 02	Каркас плоский КР3				1	
12Г	3		18321-10.2.0.0.2.0-04	Каркас плоский КР17	13				
			- 05	Каркас плоский КР18		13			
			- 06	Каркас плоский КР19			13		
			- 07	Каркас плоский КР20				13	

				18321-10 2 02100									
Няч ОД	Бирко	<i>Бирко</i>		Каркас пространственный КП (КР5 ÷ КР8)				Стая	Лист	Листов			
Гя спец	Жукова	<i>Жукова</i>						Р	1	2			
Вед инж	Косовая	<i>Косовая</i>						Минсельстрой СССР					
Инж	Володенкова	<i>Володенкова</i>						ЦНИИЗПсельстрой					

Инв и подл	Подпись и дата	Взам инв и

Формат	Зона	Поз	Обозначение	Наименование	Кол на исполнение 18321-10.2.0.2.10.0-				Примечание
					-	01	02	03	
12Г		4	18321-10.2.0.0.3.0-08	Каркас плоский КР33	4				
			- 09	Каркас плоский КР34		4			
			- 10	Каркас плоский КР35			4		
			- 11	Каркас плоский КР36				4	
11В	5		18321-10.2.0.0.0.60	Изделие закладное М1	2	2	2	2	
11Г	6		18321-10.2.0.0.7.0-01	Петля П2	2				
			- 02	Петля П3		2	2		
			- 03	Петля П4				2	
				<u>Д е т а л и</u>					Масса единицы, кг
Б4	7		18321-10.2.0.0.0.12	Стержень Ø8АШ, ГОСТ 5701-75; Ø=5960	6	6	6		240
			18321-10.2.0.0.0.11	Стержень Ø6АШ, ГОСТ 5701-75; Ø=5960				6	130
Б4	8		18321-10.2.0.0.0.01	Стержень Ø8АШ, ГОСТ 5701-75; Ø=1140	2				045
			18321-10.2.0.0.0.02	Стержень Ø6АШ, ГОСТ 5701-75; Ø=1140		2	2	2	025
Б4	3		18321-10.2.0.0.0.03	Стержень Ø8АШ, ГОСТ 5701-75; Ø=560	2				022
			18321-10.2.0.0.0.04	Стержень Ø6АШ, ГОСТ 5701-75; Ø=560		2	2	2	012
Б4	10		18321-10.2.0.0.0.17	Стержень Ø4ВР1, ТУ14-4-659-75; Ø=230	48	48	48	48	002
Б4	11		18321-10.2.0.0.0.16	Стержень Ø4ВР1, ТУ14-4-659-75; Ø=180	6				002
			18321-10.2.0.0.0.17	Ø=230		6			002
			18321-10.2.0.0.0.18	Ø=280			6		003
			18321-10.2.0.0.0.19	Ø=380				6	003

Инв и подл Подпись и дата Взам инв н

Формат	Зона	Поз.	Обозначение	Наименование	Кол на исполнение 18321-10 2 03100				Примечание
					-	01	02	03	
				<u>Документация</u>					
12Г			18321-10. 2 03100 06	СБОРОЧНЫЙ ЧЕРТЕЖ					
11В			18321-10. 2 00000 ПЗ	ПОЯСНИТЕЛЬНАЯ ЗАПИСКА					
				<u>СБОРОЧНЫЕ ЕДИНИЦЫ</u>					
12Г	1		18321-10. 2 00010-06	КАРКАС ПЛОСКИЙ КР7	3				
			-07	КАРКАС ПЛОСКИЙ КР8		3			
			-08	КАРКАС ПЛОСКИЙ КР9			3		
			-05	КАРКАС ПЛОСКИЙ КР6				3	
12Г	2		-03	КАРКАС ПЛОСКИЙ КР4	1				
			-00	КАРКАС ПЛОСКИЙ КР1		1			
			-01	КАРКАС ПЛОСКИЙ КР2			1		
			-02	КАРКАС ПЛОСКИЙ КР3				1	
12Г	3		18321-10. 2 00020-08	КАРКАС ПЛОСКИЙ КР21	13				
			-09	КАРКАС ПЛОСКИЙ КР22		13			
			-10	КАРКАС ПЛОСКИЙ КР23			13		
			-11	КАРКАС ПЛОСКИЙ КР24				13	

				18321-10. 2 03100			
Нач. отд.	Бирко	<i>Бирко</i>		Каркас пространственный КП (КР9 - КР12)	Стадия	Лист	Листов
Гл. спец.	Жукова	<i>Жукова</i>			Р	1	2
Вед. инж.	Косовая	<i>Косовая</i>			Минсельстрой СССР		
Инж.	Володенкова	<i>Володенкова</i>			ЦНИИЭП сельстрой		

Инв и подл Подпись и дата Взам инв н

Формат	Зона	Поз.	Обозначение	Наименование	Кол на исполнение 18321-10 2 03100				Примечание
					-	01	02	03	
12Г			18321-10. 2 00030-08	КАРКАС ПЛОСКИЙ КР33	4				
			-09	КАРКАС ПЛОСКИЙ КР34		4			
			-10	КАРКАС ПЛОСКИЙ КР35			4		
			-11	КАРКАС ПЛОСКИЙ КР36				4	
11В	5		18321-10. 2 00060	ИЗДЕЛИЕ ЗАКЛАДНОЕ М1	2	2	2	2	
11Г	6		18321-10. 2 00070-01	ПЕТЛЯ П2	2				
			-02	ПЕТЛЯ П3		2			
			-03	ПЕТЛЯ П4			2		
			-04	ПЕТЛЯ П5				2	
				<u>ДЕТАЛИ</u>					Масса единицы, кг
64	7		18321-10 2 00012	СТЕРЖЕНЬ Ф8АШ, ГОСТ5701-75, 0-5960	6	6	6		240
			18321-10 2 00011	СТЕРЖЕНЬ Ф6АШ, ГОСТ5701-75, 0-5960				6	130
64	8		18321-10. 2 00001	СТЕРЖЕНЬ Ф8АШ, ГОСТ5701-75, 0-1140	2				045
			18321-10 2 00002	СТЕРЖЕНЬ Ф6АШ, ГОСТ5701-75, 0-1140		2	2	2	025
64	9		18321-10. 2 00003	СТЕРЖЕНЬ Ф8АШ, ГОСТ5701-75, 0-560	4				022
			18321-10 2 00004	СТЕРЖЕНЬ Ф6АШ, ГОСТ5701-75, 0-560		4	4	4	012
64	10		18321-10. 2 00005	СТЕРЖЕНЬ Ф4ВР1, ТУ14-4-659-75, 0-540	36	36	36	36	005
64	11		18321-10. 2 00016	СТЕРЖЕНЬ Ф4ВР1, ТУ14-4-659-75, 0-100	6				002
			18321-10. 2 00017	8-230		6			002
			18321-10. 2 00018	8-280			6		003
			18321-10 2 00019	8-380				6	003

20-7878

<https://zavodjbi.com/>

18321-10 2 03100

Лист 2

ФОРМАТ	ЗОНА	ПОЗ	Обозначение	Наименование	Кол на исполнение 1832.1-10.2.04.100-							Примечание
					01	02	03					
				<u>Документация</u>								
116			1832.1-10.2.04.10.0.06	Сборочный чертеж								
116			1832.1-10.2.00.0.0.0.03	Пояснительная записка								
				<u>Сборочные единицы</u>								
12Г		1	1832.1-10.20.0.0.10-10	Каркас плоский КР11	3							
			-11	Каркас плоский КР12		3						
			-08	Каркас плоский КР9			3					
			-09	Каркас плоский КР10				3				
		2	-03	Каркас плоский КР4	1							
			-00	Каркас плоский КР1		1						
			-01	Каркас плоский КР2			1					
			-02	Каркас плоский КР3				1				
12Г		3	1.832.1-10.20.0.0.30-00	Каркас плоский КР25	13							
			-01	Каркас плоский КР26		13						
			-02	Каркас плоский КР27			13					
			-03	Каркас плоский КР28				13				

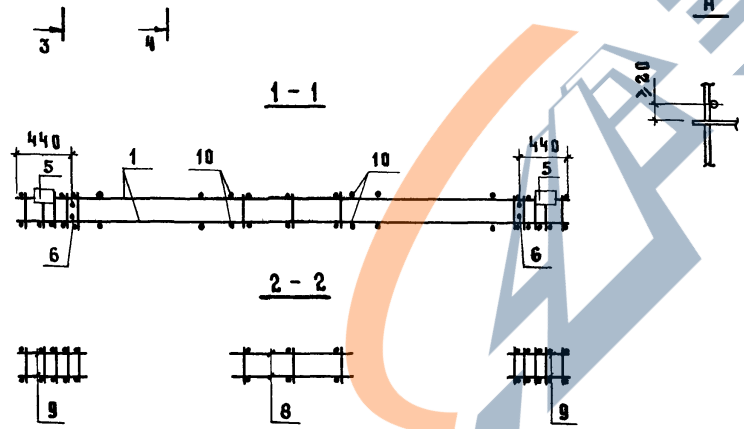
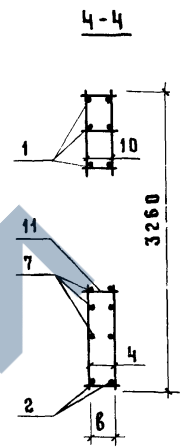
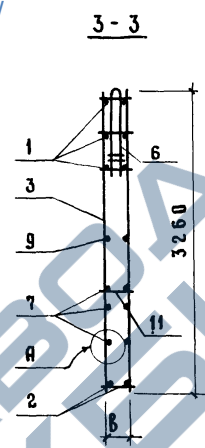
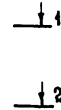
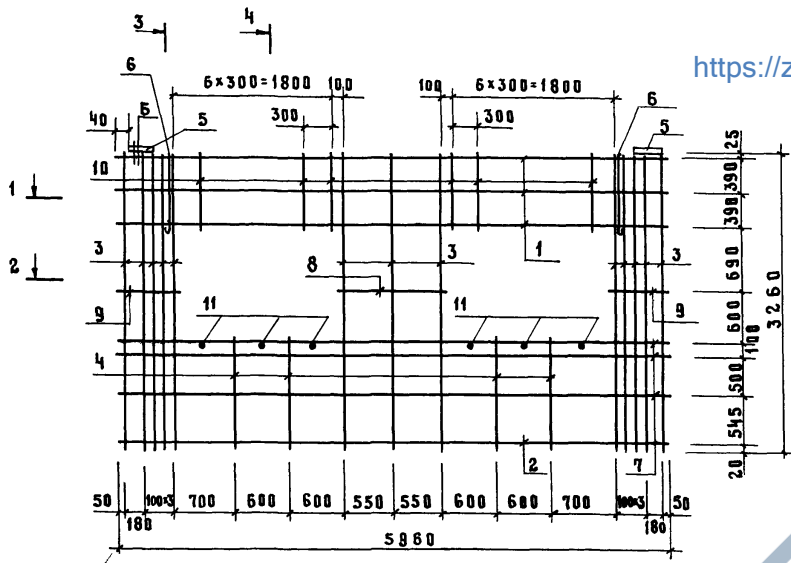
				1.832.1-10.2.04.10.0					
Наим	И.И.	Бирко	<i>Бирко</i>	Каркас пространственный КР (КР13 ÷ КР16)			Стандия	Лист	Листов
И.И.	Лукова	<i>Лукова</i>	Р				1	2	
Вед инж	Посова	<i>Посова</i>	Минсельстрой СССР						
И.И.	Солоденкова	<i>Солоденкова</i>	ЦНИИЭСельстрой						

И.И. и подл	Подпись и дата	Взял инв.
-------------	----------------	-----------

ФОРМАТ	ЗОНА	ПОЗ	Обозначение	Наименование	Кол на исполнение 1832.1-10.2.04.100-							Примечание
					01	02	03					
12Г		4	1832.1-10.2.00.0.30-08	Каркас плоский КР33	4							
			-09	Каркас плоский КР34		4						
			-10	Каркас плоский КР35			4					
			-11	Каркас плоский КР36				4				
		5	1832.1-10.2.00.0.6.0	Изделие закладное М1	2	2	2	2				
11Г		6	1832.1-10.2.00.0.70-02	Петля П3	2							
			-03	Петля П4		2	2					
			-04	Петля П5				2				
				<u>Детали</u>								Масса единицы, кг
Б4		7	1832.1-10.2.00.0.12	Стержень ф8А III, ГОСТ5781-75, 2-5960	6	6	6					2.40
			1832.1-10.2.00.0.11	Стержень ф6А III, ГОСТ5781-75, 2-5960				6				1.30
Б4		8	1832.1-10.2.00.0.01	Стержень ф8А III, ГОСТ5781-75, 2-1140	2	2						0.45
			1832.1-10.2.00.0.02	Стержень ф6А III, ГОСТ5781-75, 2-1140			2	2				0.25
Б4		9	1832.1-10.2.00.0.03	Стержень ф8А III, ГОСТ5781-75, 2-560	2	2						0.22
			1832.1-10.2.00.0.04	Стержень ф6А III, ГОСТ5781-75, 2-560				2	2			0.12
Б4		10	1832.1-10.2.00.0.06	Стержень ф4В I, ТУ14-4-659-75, 2-840	24	24	24	24				0.08
Б4		11	1832.1-10.2.00.0.16	Стержень ф4В I, ТУ14-4-659-75, 2-180	6							0.02
			1832.1-10.2.00.0.17	2-230		6						0.02
			1832.1-10.2.00.0.18	2-280			6					0.03
			1832.1-10.2.00.0.19	2-380				6				0.03

<https://zavodjbi.com/>

1.832.1-10.2.04.10.0



Обозначение	Марка	б, мм	Масса
1.832.1-10, 2.0.4.1.0.0	КП13	150	1246
-01	КП14	200	1266
-02	КП15	250	1170
-03	КП16	350	1220

При установке пространственного каркаса в опалубку привязку изделия закладного (поз 5) и петли (поз 6) уточнить по узлам VIII (1.832.1-10. 1.0.1.0.0.0.66) и XI (1.832.1-10. 1.0.0.0.0.1)

1.832.1-10. 2.0.4.1.0.0.66						
Каркас пространственный КП (КП13 ÷ КП16)				Стадия	Масса	Масштаб
Иач.отд.	Бирко	<i>Бирко</i>		Р	см табл.	1:50
Составл.	Жукова	<i>Жукова</i>		Лист	Листов	1
Рук.гр.	Косован	<i>Косован</i>		Мингильстрой СС		
Инж.	Мазурян	<i>Мазурян</i>		Ц.Низдр.сельстрой		
Ст.техн.	Васильева	<i>Васильева</i>				

Имя и подл. Подпись и дата Взам инв

Формат	Зона	Поз	Обозначение	Наименование	Код на исполнение 18321-10.205100				Примечание
					-	01	02	03	
				Дополнительно					
12г			18321-10.20510006	Сборочный чертеж					
12г			18321-10.200000ПЗ	Пояснительная записка					
				<u>Сборочные единицы</u>					
12г	1		18321-10.200010-10	Каркас плоский КР1	2				
			-07	Каркас плоский КР8		2			
			-08	Каркас плоский КР9			2		
			-09	Каркас плоский КР10				2	
12г	2		18321-10.200020-04	Каркас плоский КР17	10				
			-05	Каркас плоский КР18		10			
			-06	Каркас плоский КР19			10		
			-07	Каркас плоский КР20				10	
12г	3		18321-10.200030-08	Каркас плоский КР33	2				
			-09	Каркас плоский КР34		2			
			-10	Каркас плоский КР35			2		
			-11	Каркас плоский КР36				2	
					18321-10.205100				
Нач. отд. Котов Главн. отд. Кацман Рук. гр. Ерусалимская Рук. гр. Бяскок Инженер Гусева Пров. Ахметова					Каркас пространственный КР (КР17 - КР20)				Страница Лист Листов Р 1 2 МСХ СССР ГИПРОНИСЕЛЬХОЗ Москва

Инв. и подл.	Подпись и дата	Взам. инв. н

Формат	Зона	Поз	Обозначение	Наименование	Код на исполнение 18321-10.205100				Примечание
					-	01	02	03	
12г		4	18321-10.200040	Каркас плоский КР37	1				
			-01	Каркас плоский КР38		1			
			-02	Каркас плоский КР39			1		
			-03	Каркас плоский КР40				1	
11В		5	18321-10.200050	Сетка С1	2	2	2	2	
11В		6	-01	Сетка С2	1	1	1	1	
11В		7	18321-10.200060	Изделие закладное М1	2	2	2	2	
11В		8	18321-10.200070-01	Петля П1	2	2			
			-02	Петля П3			2		
			-03	Петля П4				2	
<u>Детали</u>									
Б4		9	18321-10.200016	Стержень ф46р179-14-4-659-75,0-180	10				0,02 кг
			18321-10.200017	l=230		10			0,02 кг
			18321-10.200018	l=280			10		0,03 кг
			18321-10.200019	l=280				10	0,04 кг
Б4		10	18321-10.200017	l=231	40	40	40	40	0,02 кг
Б4		11	18321-10.200004	Стержень ф84 ГОСТ 5781 5,0-560	3	2	2	2	0,22 кг
Б4		12	18321-10.200002	l=1140	0	10	10	10	0,45 кг
Б4		13	18321-10.200007	l=3550	3	6	6	6	1,40 кг

Формат	Зона	Поз	Обозначение	Наименование	Кол на исполнение 18321-10 206100										Примечание	
					-	01	02	03								
				<u>Документация</u>												
12г			18321-10 20610006	СБОРОЧНЫЙ ЧЕРТЕЖ												
12г			18321-10 200000ПЗ	ПОЯСНИТЕЛЬНАЯ ЗАПИСКА												
				<u>СБОРОЧНЫЕ ЕДИНИЦЫ</u>												
12г	1		18321-10.2.00010-06	КАРКАС ПЛОСКИЙ КР7	3											
			-07	КАРКАС ПЛОСКИЙ КР8		3										
			-08	КАРКАС ПЛОСКИЙ КР9			3									
			-05	КАРКАС ПЛОСКИЙ КР6				3								
12г	2		18321-10 200020-08	КАРКАС ПЛОСКИЙ КР21	10											
			-09	КАРКАС ПЛОСКИЙ КР22		10										
			-10	КАРКАС ПЛОСКИЙ КР23			10									
			-11	КАРКАС ПЛОСКИЙ КР24				10								
12г	3		18321-10.2.00030-08	КАРКАС ПЛОСКИЙ КР33	2											
			-09	КАРКАС ПЛОСКИЙ КР34		2										
			-10	КАРКАС ПЛОСКИЙ КР35			2									
			-11	КАРКАС ПЛОСКИЙ КР36				2								
					18321-10.206100											
Нач. отд. Котов																
Гл. инж. отд. Кацман																
Руч. гр. Ерусалимская																
Руч. гр. Сасанко																
Инженер Гусева																
Пров. Ахметова																
					КАРКАС ПРОСТРАНСТВЕННЫЙ КР (КР21 ÷ КР24)											
					Страница			Лист			Листов					
					Р			1			2					
					МСХ СССР											
					ГИПРОНИСЕЛЬХОЗ											
					МОСКВА											

Ивв и подя	Подпись и дата	Взял иввн

Формат	Зона	Поз	Обозначение	Наименование	Кол на исполнение 18321-10 206100										Примечание	
					-	01	02	03								
12г		4	18321-10 200040	КАРКАС ПЛОСКИЙ КР37	1											
			-01	КАРКАС ПЛОСКИЙ КР38		1										
			-02	КАРКАС ПЛОСКИЙ КР39			1									
			-03	КАРКАС ПЛОСКИЙ КР40				1								
ИВВ		5	18321-10 200050	СЕТКА С1	2	2	2	2								
ИВВ		6	-01	СЕТКА С2	1	1	1	1								
ИВВ		7	18321-10 200060	ИЗДЕЛИЕ ЗАКЛАДНОЕ М1	2	2	2	2								
ИВВ		8	18321-10.200070-01	ПЕТЛЯ П2	2											
			-02	ПЕТЛЯ П3		2	2									
			-04	ПЕТЛЯ П5				2								
					<u>Д Е Т А Л И</u>											
Б4		9	18321-10 200016	Стержень ф4 ВРТУ14-4-659-150-180	10											Масса ЕДИНИЦЫ 002кг
			18321-10 200017	Ø=230		10										002кг
			18321-10.200018	Ø=280			10									003кг
			18321-10.200019	Ø=380				10								004кг
Б4	10		18321-10 200005	Ø=540	30	30	30	30								005кг
Б4	11		18321-10.200004	Стержень ф8 ВР ГОСТ181-150-560	2	2	2	2								022кг
Б4	12		18321-10 200002	Ø=1140	10	10	10	10								045кг
Б4	13		18321-10.200007	Ø=3550	6	6	6	6								1.40кг

<https://zavodjbi.com/>

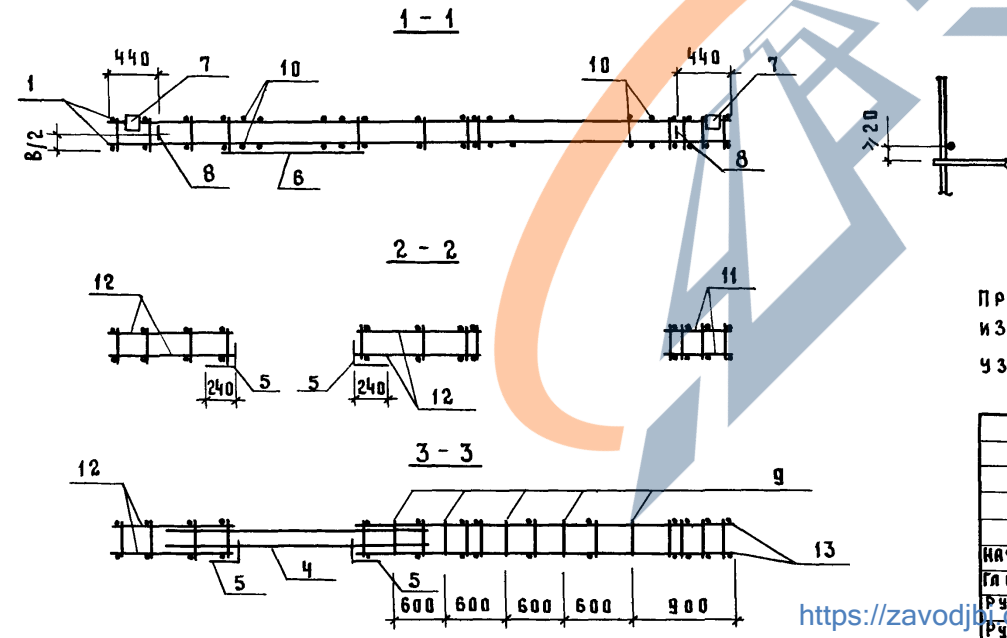
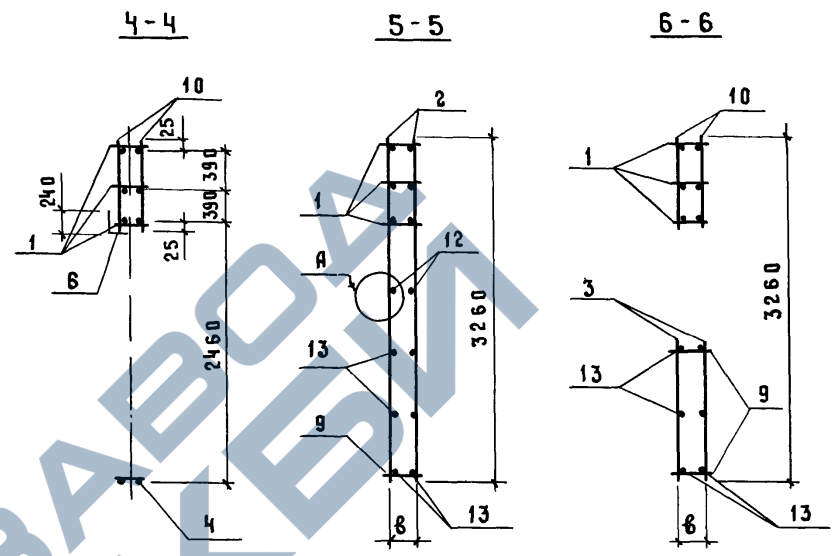
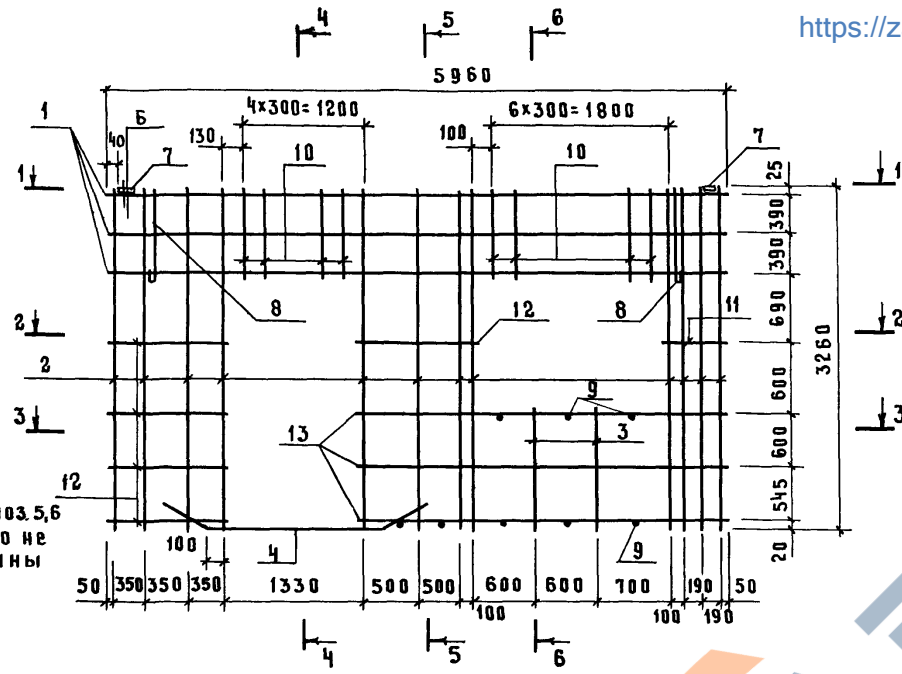
18321-10.206100

Лист
2

Инв. и подл.		Подпись и дата		Взам. инв. и		Код на исполнение 1.832.1-10.2.0.7.1.0.0										Примечание		
Формат	Зона	Поз.	Обозначение			Наименование			01	02	03							
						<u>Документация</u>												
12г			1.832.1 - 10. 2.0.7.1.0.0СБ			Сборочный чертеж												
12г			1.832.1 - 10. 2.0.0.0.0ПЗ			Пояснительная записка												
						<u>Сборочные единицы</u>												
12г	1		1.832.1 - 10. 2.0.0.0.1.0 - 10			Каркас плоский КР11			3									
			- 11			Каркас плоский КР12				3								
			- 08			Каркас плоский КР9					3							
			- 09			Каркас плоский КР10						3						
12г	2		1.832.1 - 10. 2.0.0.0.3.0			Каркас плоский КР25			12									
			- 01			Каркас плоский КР26				12								
			- 02			Каркас плоский КР27					12							
			- 03			Каркас плоский КР28						12						
12г	3		1.832.1 - 10. 2.0.0.0.3.0 - 08			Каркас плоский КР33			2									
			- 09			Каркас плоский КР34				2								
			- 10			Каркас плоский КР35					2							
			- 11			Каркас плоский КР36						2						
						1.832.1-10.2.0.7.1.0.0												
						Каркас пространственный КП (КП 25 ÷ КП 28)						Листов						
												Р 1 2						
												МХ СССР ГИПРОНИСЕЛЬХОЗ Москва						
						Исполнитель: Ахметова А.А.												
						Проверил: Гусева Г.С.												
						Руководитель: Басанко В.И.												
						Главный инженер: Кацман А.И.												
						Научный руководитель: Котов В.В.												

Инв. и подл.		Подпись и дата		Взам. инв. и		Код на исполнение 1.832.1-10.2.0.7.1.0.0										Примечание		
Формат	Зона	Поз.	Обозначение			Наименование			01	02	03							
12г		4	1.832.1 - 10. 2.0.0.0.4.0			Каркас плоский КР37			1									
			- 01			Каркас плоский КР38				1								
			- 02			Каркас плоский КР39					1							
			- 03			Каркас плоский КР40						1						
11В		5	1.832.1 - 10. 2.0.0.0.5.0			Сетка С1			2	2	2	2						
11В		6	- 01			Сетка С2			1	1	1	1						
11В		7	1.832.1 - 10. 2.0.0.0.6.0			Изделие закладное М1			2	2	2	2						
11В		8	1.832.1 - 10. 2.0.0.0.7.0 - 02			Петля П3			2									
			- 03			Петля П4				2	2							
			- 04			Петля П5						2						
						<u>ДЕТАЛИ</u>												Масса единицы
Б4		9	1.832.1 - 10. 2.0.0.0.1.6			Стержень Ø4 ВР1ТУ-14-4-659-75; Ø=180			8									0.02 кг
			1.832.1 - 10. 2.0.0.0.1.7			Ø=230				8								0.02 кг
			1.832.1 - 10. 2.0.0.0.1.8			Ø=280					8							0.03 кг
			1.832.1 - 10. 2.0.0.0.1.9			Ø=380						8						0.04 кг
Б4		10	1.832.1 - 10. 2.0.0.0.0.6			Ø=840			20	20	20	20						0.08 кг
Б4		11	1.832.1 - 10. 2.0.0.0.0.4			Стержень Ø8 ВР1ТУ-14-4-659-75; Ø=560			2	2	2	2						0.22 кг
Б4		12	1.832.1 - 10. 2.0.0.0.0.8			Ø=1140			10	10	10	10						0.45 кг
Б4		13	1.832.1 - 10. 2.0.0.0.0.7			Ø=3550			6	6	6	6						1.40 кг
						1.832.1-10.2.0.7.1.0.0						Лист						
												2						

<https://zavodjbi.com/>

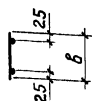
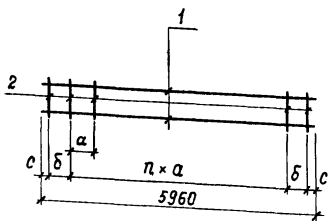


Обозначение	Марка	В, мм	Масса
1 832 1 -10.2 07.1 00	КП25	150	1279
- 01	КП26	200	1323
- 02	КП27	250	1231
- 03	КП28	350	1342

При установке пространственного каркаса в опалубку привязку изделия закладного (поз 7) и петли (поз 8) уточнить по узлам VIII (1.832.1-10.1.01.00.00.06) и XI (1.832.1-10.1.00.00.1)

			1.832.1-10.2.07.1.00.06		
			Каркас пространственный КП (КП 25 ÷ КП 28)		
			Стадия	Масса	Масштаб
			Р	см таблицу	
			Лист Листов 1		
			МСХ СССР ГИПРОНИСЕЛЬХОЗ Москва		
Нач. отд.	Котов	<i>W. K.</i>			
Гл. инж. отд.	Кацман	<i>W. K.</i>			
Рук. гр.	Ерусалимская	<i>W. K.</i>			
Рук. гр.	Сасонко	<i>W. K.</i>			
Инженер	Липилина	<i>W. K.</i>			
Пров.	Яхметова	<i>W. K.</i>			

<https://zavodjbi.com/>

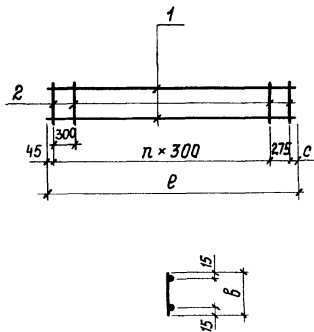


Формат Зона	Поз	Обозначение	Наименование	Кол на исполнение 1 832 1-10.2.000.10											Приме- чание			
				-	01	02	03	04	05	06	07	08	09	10		11		
			https://zavodib.com/															
12		1 832 1 - 10 2 00000 ПЗ	Пояснительная записка															Масса единицы
			<u>Детали</u>															
5.4	1	1 832 1 - 10.2 000.11	Стержень ф8А ГОСТ 5781-75 В-5960	2	2	2												1,3 кг
		1 832 1 - 10.2 000.12	Стержень ф8А ГОСТ 5781-75 В-5960				2	2										2,4 кг
		1 832 1 - 10.2 000.13	Стержень ф10А ГОСТ 51459-72 В-5960						2									3,7 кг
		1 832 1 - 10.2 000.14	Стержень ф12А ГОСТ 51459-72 В-5960							2	2	2	2					5,3 кг
		1.832 1 - 10.2 000.15	Стержень ф14А ГОСТ 51459-72 В-5960													2	2	7,2 кг
			Стержень ф4ВР1 ТУ 14-4 659-75															
6.4	2	1 832.1 - 10.2.000.16	В=180				20				30					30		0,02 кг
		1 832 1 - 10.2 000.17	В=230	20				20				30					30	0,02 кг
		1 832 1 - 10 2 0 0 0 18	В=280		20								30					0,03 кг
		1 832 1 - 10 2 0 0 0 19	В=380			20			30					30				0,04 кг

Обозначение	Марка	Размеры, мм				п	Масса
		В	С	Б	А		
1.832 1-10.2 000.10	КР1	230					3,0
-01	КР2	280					3,2
-02	КР3	380	130	-	300	19	3,4
-03	КР4	180					5,2
-04	КР5	230					5,2
-05	КР6	380					8,6
-06	КР7	180					11,2
-07	КР8	230					11,2
-08	КР9	280	30	250	200	27	11,5
-09	КР10	380					11,6
-10	КР11	180					15,0
-11	КР12	230					15,0

1.832.1 - 10.2.000.10		
Стадия	Масса	Масштаб
Каркас плоский КР (КР1 ÷ КР12)		
Лист	Масштаб	Листов 1
ГИПРОНИИ С АХОЗ Москва		

Нач отг Катков
 Главный конструктор
 Рук гр Ерсултанская
 Рук гр Сасанко
 Инженер Гусева
 Проверил Ахметова
 17278-07



Формат	Экз.	Поз.	Обозначение	Наименование	Кол. на исполнение 1.832.1-10.2 000 20											Примечание		
					-	01	02	03	04	05	06	07	08	09	10		11	
				Документация														
		12	1 832.1-10.2 00000ПЗ	Пояснительная записка														Масса единицы
				<u>Детали</u>														
				Стержень фБЯШ ГОСТ 5781-75														
Б.Ч.	1		1 832 1-10.2 0002.1	Стержень фБЯШ ГОСТ 5781-75	2	2	2	2										0,5 кг
			1 832 1-10.2 0002.2	Стержень фБЯШ ГОСТ 5781-75					2	2	2	2						1,1 кг
			1 832 1-10.2 0002.3	Стержень фБЯШ ГОСТ 5781-75									2	2	2	2		1,2 кг
				Стержень фЧВРПТЧ14-4-659-75														
Б.Ч.	2		1 832 1-10.2.00016	Стержень фЧВРПТЧ14-4-659-75	7				9					9				0,02 кг
			1 832 1-10.2 00017	Стержень фЧВРПТЧ14-4-659-75		7			9					9				0,02 кг
			1 832 1-10.2 00018	Стержень фЧВРПТЧ14-4-659-75			7			9					9			0,03 кг
			1 832 1-10.2 00019	Стержень фЧВРПТЧ14-4-659-75				7					9			9		0,04 кг

Обозначение	Марка	Размеры, мм			n	Масса			
		в	с	е					
1 832 1-10.2 00020	КР13	180	540	2360	5	1,2			
-01	КР14	230				1,2			
-02	КР15	280				1,2			
-03	КР16	380				1,3			
-04	КР17	180				2,4			
-05	КР18	230	240	2660	7	2,4			
-06	КР19	280				2,5			
-07	КР20	380				2,6			
-08	КР21	180				2,6			
-09	КР22	230				540	2960	7	2,6
-10	КР23	280							2,7
-11	КР24	380							2,8

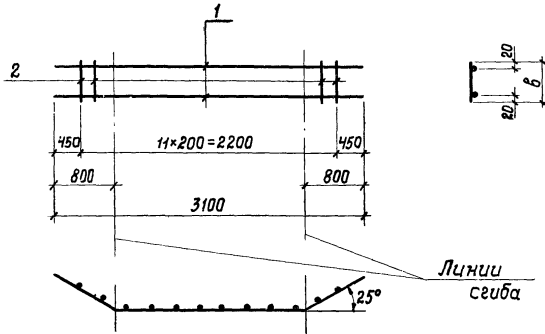
1. 832.1-10.2 000 20			Стация	Масса	Масштаб
Каркас плоский КР (КР13 ÷ КР24)			Р	См	
			Лист 1		
Инженер Гусева			МСХ СССР		
ГИПРОНИС ЕЛЬХОЗ			Масква		

Имя и подпись. Дата. Взам инв.н.

<https://zavodjbi.com/>

<https://zavodjbi.com/>

<https://zavodjbi.com/>



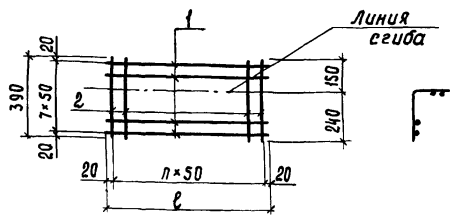
Формат	Зона	Поз	Обозначение	Наименование	Кол. на исполнение 1.832.1-10.2.00040				Примечание
					-	01	02	03	
				<u>Документация</u>					
12			1.832.1-10.2.0000ПЗ	Пояснительная записка					
				<u>Детали</u>					
									Масса единицы
Б4	1		1.832.1-10.2.00041	Стержень ф12А ГОСТ 5.1459-72*	2	2	2	2	2,8 кг
				Стержень ф4Вр ТУ14-4-659-75					
Б4	2		1.832.1-10.2.00042	Р=140	12				0,01 кг
			1.832.1-10.2.00043	Р=190		12			0,02 кг
			1.832.1-10.2.00044	Р=240			12		0,02 кг
			1.832.1-10.2.00045	Р=340				12	0,03 кг

Обозначение	Марка	б, мм	Масса
1.832.1-10.2.00040	КР37	140	5,7
-01	КР38	190	5,8
-02	КР39	240	5,8
-03	КР40	340	6,0

1.832.1-10.2.00040			Стадия	Масса	Масштаб
Жаркас плоский КР (КР37 ÷ КР40)			р	см.	табл
			Лист	Листов 1	
Нач отг Котов Главн инж Коцман Рук гр Ерусалимская Рук гр Сасанко Инженер Гусева Проверил Язметова			ГИПРОНИСЛЬХОЗ Москва		

<https://zavodjbi.com/>

Илв. N подл. Подпись и дата, Взам.инв. N



<https://zavodbi.com/>

Обозначение	Марка	ℓ	п	Масса
1 832 1-10.2 0005.0	с 1	2440	48	3,9
-01	с 2	1840	36	2,9

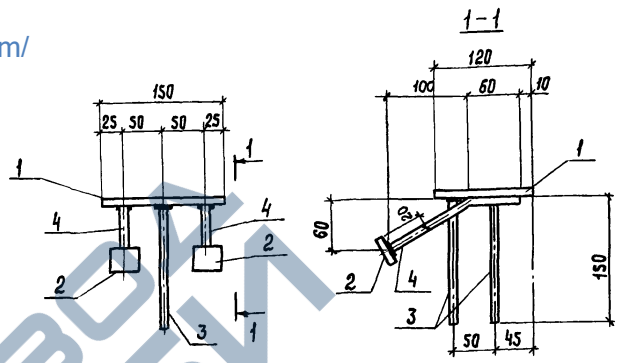
Формат	Зона	Поз.	Обозначение	Наименование	кол	Примечание
ИВ			1 832 1-10.2 000000ПЗ	Пояснительная записка		
			1 832.1-10.2.0005.0	<u>Детали</u>		Масса единицы
				Стержень ф4вр1 ТУ14-4-659-75		
Б4	1		1.832.1-10.2.0005.1	ℓ = 2440	8	0,24 кг
Б4	2		1.832.1-10.2.0005.2	ℓ = 390	49	0,04 кг
			1.832.1-10.2.0005.0-01	<u>Детали</u>		
				Стержень ф4вр1 ТУ14-4-659-75,		
Б4	1		1.832.1-10.2.0005.3	ℓ = 1840	8	0,18 кг
Б4	2		1.832.1-10.2.0005.2	ℓ = 390	37	0,04 кг

1.832 1-10.2 0005 0

сетка с
(с1, с2)

Стадия	Масса	Масштаб
р.	см	
	табл	
Лист	Листов	
мск ссср		
ГИПРОНИСЕЛЬХОЗ		
москва		

нач. отд. Котов
Инж. отд. Кацман
Рук. гр. Ерусалимская
Рук. гр. Сасонко
Инженер Липилина
Проверил Ахметова



- Поз. 3,4 приварить к поз. 1,2 дуговой сваркой под слоем флюса.
- Поз. 4 приварить к поз. 1 контактной рельефно-точечной сваркой

Формат	Зона	Поз.	Обозначение	Наименование	кол.	Примечание
ИВ			1.832.1-10.2.00.0000ПЗ	Пояснительная записка		
				<u>Детали</u>		Масса единицы
Б4	1		1.832.1-10.2.00.0061	Полоса 8*120 ГОСТ 103-76 Ст 3 ГОСТ 535-79 ℓ=150	1	1,13 кг
Б4	2		1.832.1-10.2.00.0062	Полоса 8*40 ГОСТ 103-76 Ст 3 ГОСТ 535-79 ℓ=40	2	0,1 кг
Б4	3		1.832.1-10.2.00.0063	Ф10АШ ГОСТ 5.1459-72*, ℓ=150	2	0,09 кг
Б4	4		1.832.1-10.2.00.0064	Ф10АШ ГОСТ 5.1459-72*, ℓ=170	2	0,1 кг

1.832 1-10.2.00.00 60

Изделие закладное М1

Стадия	Масса	Масштаб
р.	1,7	
Лист	Листов	1
мск ссср		
ГИПРОНИСЕЛЬХОЗ		
москва		

нач. отд. Котов
Инж. отд. Кацман
Рук. гр. Ерусалимская
Рук. гр. Ахметова
Проверил Герцеба

ИВ М погр. Подпись и дата. Взам. инв. М

ИВ М погр. Подпись и дата. Взам. инв. М

Имя и Подпись и Дата Взам Имя И

Формат	Лист	Поз.	Обозначение	Наименование	Кол на исполнение 1.832.1-10.2.000.70					Примечание
					01	02	03	04		
			1.832.1-10.2.000.70 СБ	Документация						
			1.832.1-10.2.000.70 СБ	Сборочный чертёж						
			1.832.1-10.2.000.70 СБ	Пояснительная записка						
				Амалы						
		Б4	1.832.1-10.2.000.71	Ø 16 А I, ГОСТ 5781-75, Ø=1660	1					Масса единицы 2,9 кг
		Б8	1.832.1-10.2.000.72	Ø 18 А I, ГОСТ 5781-75, Ø=2040	1					4,1 кг
		Б16	1.832.1-10.2.000.73	Ø 21 А I, ГОСТ 5781-75, Ø=2360	1					5,8 кг
		Б4	1.832.1-10.2.000.74	Ø 22 А I, ГОСТ 5781-75, Ø=2540	1					7,6 кг
		Б4	1.832.1-10.2.000.75	Ø 25 А I, ГОСТ 5781-75, Ø=3130	1					12,0 кг
		Б4	1.832.1-10.2.000.76	Ø 16 А I, ГОСТ 5781-75, Ø=140	2	2	2			0,2 кг
		Б4	1.832.1-10.2.000.77	Ø 16 А I, ГОСТ 5781-75, Ø=220	2	2	2			0,35 кг

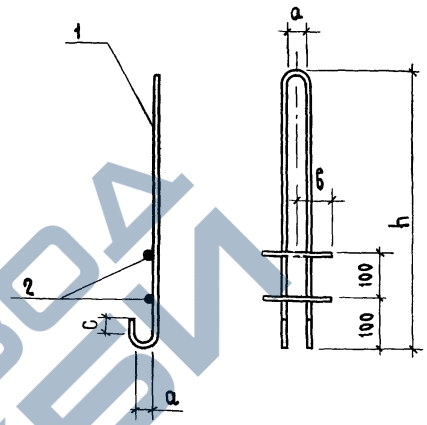
Имя и Подпись и Дата Взам Имя И		1.832.1-10.2.000.70	
Нач. отд.	Котов	Сварная	Листов
Гл. инж. отд.	Качман	Р	
Рук. гр.	Ерусалинская	МХ СССР	
Рук. гр.	Сасонко	ГИПРОНИСЕЛЬХОЗ	
Ст. инж.	Варгина	МОСКВА	
Провер.	Ивметова	ПЕМАЯ П (П1-П5)	

<https://zavodbi.com/>

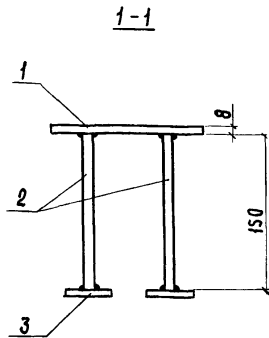
Имя и Подпись и Дата Взам Имя И

1.832.1-10.2.000.70 СБ			
ПЕМАЯ П (П1-П5)		Сварная	Масса
Р	СМ	Лист	Листов
	ТЯБА	1	1
МХ СССР			
ГИПРОНИСЕЛЬХОЗ			
И. И. КВА			

Обозначение	Марка	h	a	б	с	Масса
1.832.1-10.2.000.70	П1	800	60	70	50	3,3
- 01	П2	890	60	70	50	4,5
- 02	П3	1000	80	70	70	6,2
- 03	П4	1090	80	110	70	8,3
- 04	П5	1300	120	110	100	12,7



<https://zavodbi.com/>



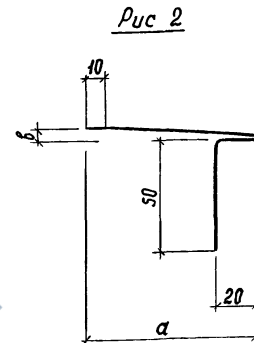
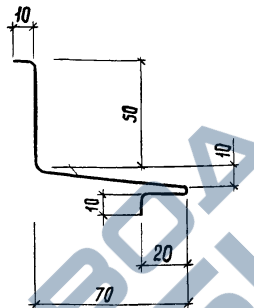
Наименование	Кол.	Примечание
<u>Документация</u>		
Пояснительная записка		
<u>Детали</u>		
- 150×8, ГОСТ 103-76, $l = 60$	1	0,57 кг
Ф 10 АШ, ГОСТ 51459-72* $C = 150$	2	0,10 кг
- 40×8, ГОСТ 103-76, $l = 40$	2	0,10 кг

3 дуговой сваркой под слоем

1.832.1-10.2. 0.0.0.8.0

Изделие закладное М 2	Стадия	Масса	Масштаб
	р	0,97	1:3
	Лист	Листов 1	
	Минсельстрой СССР ЦНИИЭПсельстрой		

<https://zavodjbi.com/> Рис 1



Обозначение	Марка	Рис.	Размеры, мм				Масса
			а	б	Длина	Ширина разбертки	
1 832.1-10.2 10.0.0.3	сл 1	1	-	-	1820	170	0,19
- 01	сл 2	2	70	5	1820	170	0,19
- 02	сл 3	2	120	10	1820	220	0,24
- 03	сл 4	2	170	15	1820	280	0,30
- 04	сл 5	2	270	25	1820	390	0,42

Име и табл. Подпись и дата. Взам. инв. №

1.832.1-10.2. 1.0.0.0.3		
Стадия	Масса	Масштаб
р.	см табл	1:2
Лист	Листов 1	
Минсельстрой СССР ЦНИИЭПсельстрой		

Слив сл (сл 1 ÷ сл 5)	Оцинкованная кровельная сталь $\delta = 0,6$ мм ГОСТ 19904-74
--------------------------	---

<https://zavodjbi.com/>